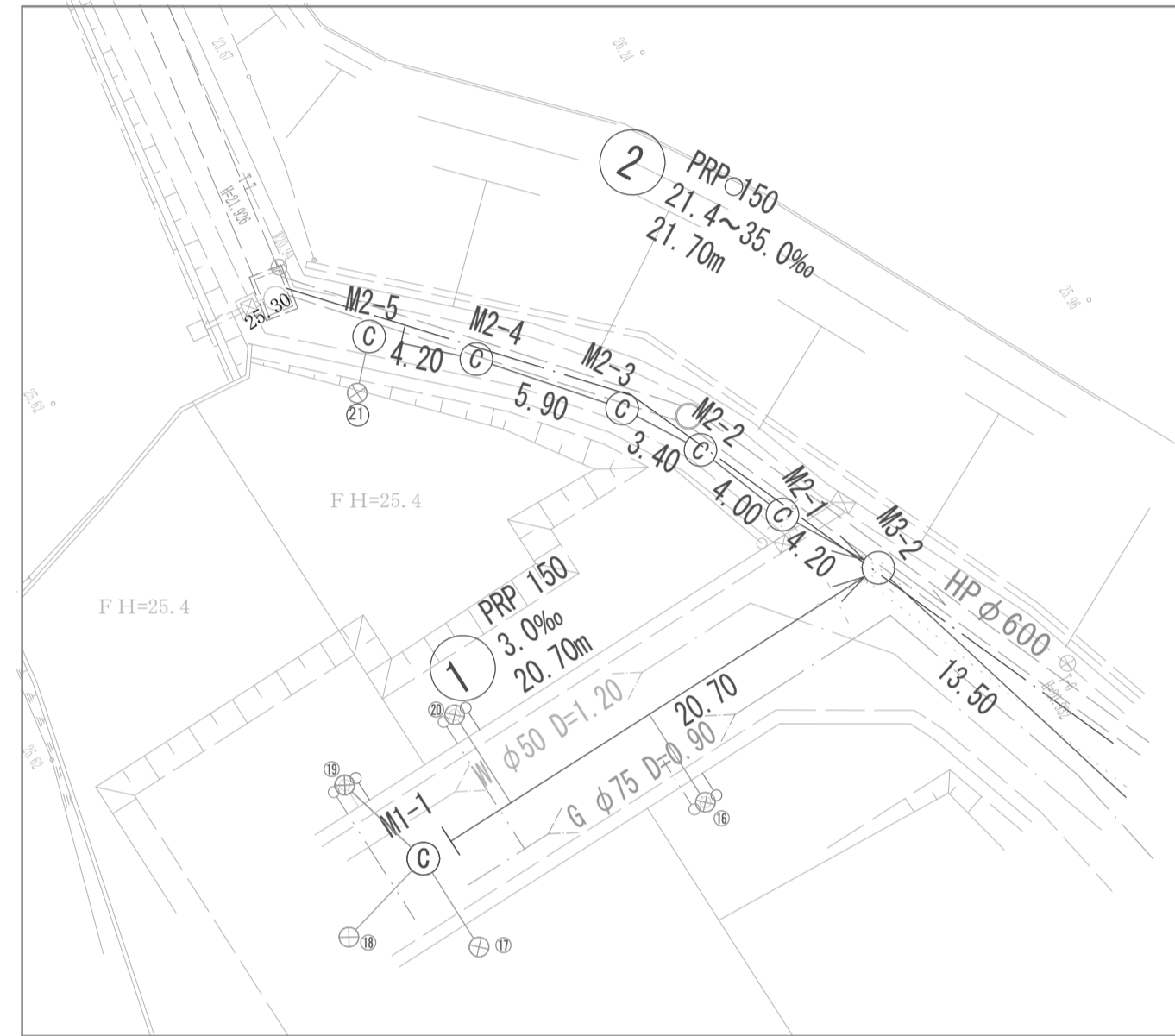
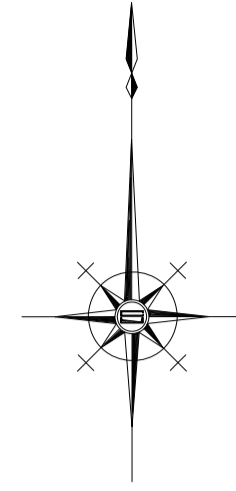


平面図

S=1/500

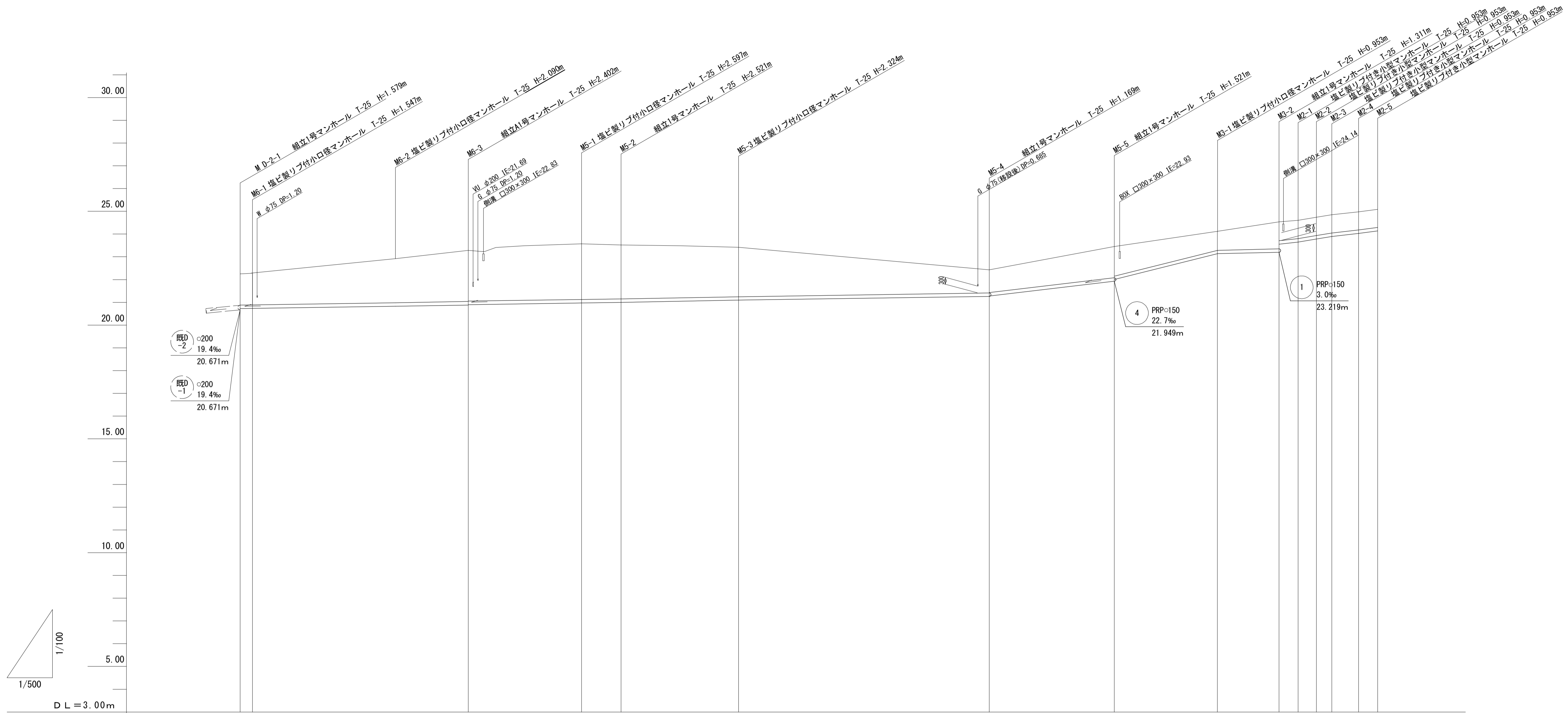


凡 例	
←	計 画 管
—	既 設 管
○	組立1号マンホール
□	組立A1号マンホール
⊙	塩ビ製小口径マンホール
⊛	公 共 汚 水 樹

※この図面はA1サイズを原寸とする。

工 事 名	令和元年度 下建公 第8号 津第5-1処理分区公共下水道工事(その3)		
施工箇所名	津市垂水地内		
図面の種類	平面図		
縮 尺	1:500	図面番号	1/12
事 務 所 名	津市下水道局下水道建設課		

縦断図 1/2



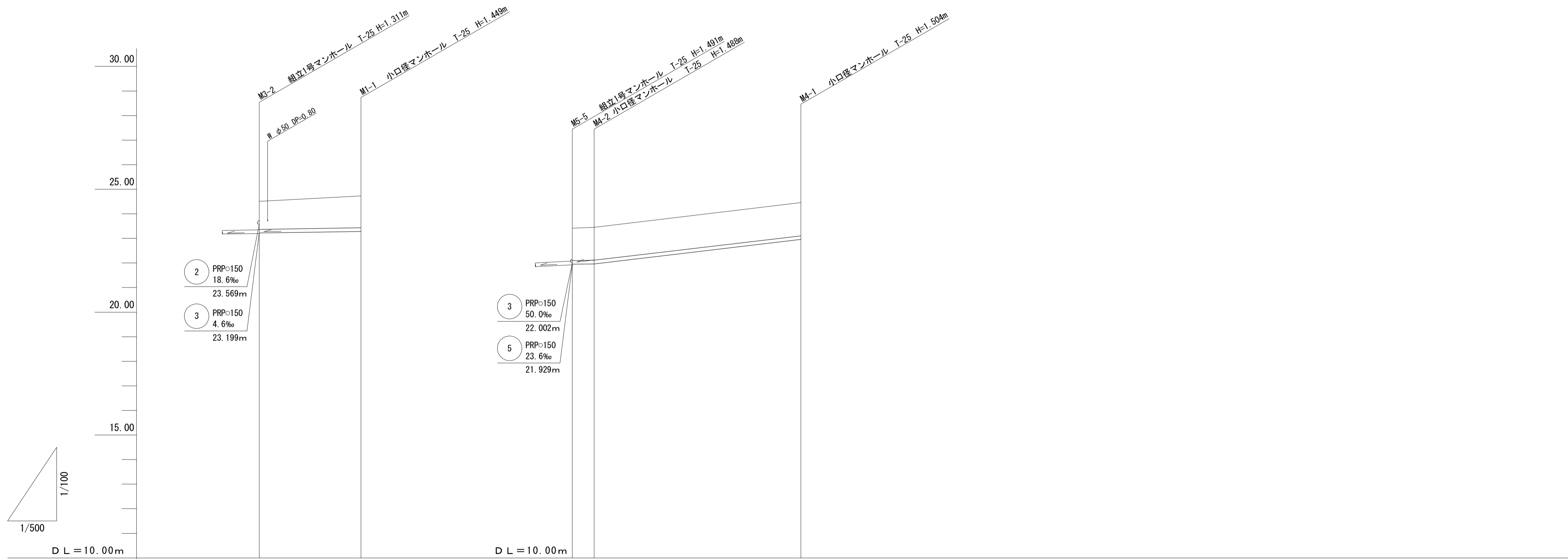
管番号	6					5					3			2		
管種・管径	PRPφ150															
勾配	3.0‰					23.6‰			50.0‰		4.6‰		21.4‰	32.3‰	25.1‰	
区間距離	50.10m					141.95m					36.20m			21.70m		
地盤高	22.25	22.28	23.28	23.57	23.52	23.42	22.43	23.45	24.09	24.51	24.60	24.74	24.85	24.98	25.09	
土被	1.37	1.39	2.25	2.44	2.37	2.35	1.02	1.37	0.80	1.16	0.81	0.80	0.80	0.80	0.80	
管底深	1.523	1.547	2.402	2.597	2.521	2.501	1.169	1.521	0.953	1.311	0.962	0.953	0.953	0.953	0.953	
管底高	20.727	20.733	20.878	20.973	20.999	21.019	21.261	21.929	23.137	23.199	23.557	23.647	23.787	23.897	24.027	
掘削深	1.63	1.65	2.51	2.70	2.62	2.60	1.27	1.62	1.06	1.41	1.07	1.06	1.06	1.06	1.06	
追加距離	0.00	1.90	50.10	75.00	83.70	109.50	164.60	192.05	214.75	228.25	232.45	236.45	239.85	245.75	249.95	
単距離	0.00	1.90	16.00	24.90	8.70	25.80	55.10	27.45	22.70	13.50	4.20	4.00	3.40	5.90	4.20	
測点	M D-2-1	M6-1	M6-2	M6-3	M5-1	M5-2	M5-3	M5-4	M5-5	M3-1	M3-2	M2-1	M2-2	M2-3	M2-4	M2-5

管番号		
2	3	5
6		

※この図面はA1サイズを原寸とする。

工事名	令和元年度 下建公 第8号 津第5-1処理分区公共下水道工事(その3)		
施工箇所名	津市垂水地内		
図面の種類	縦断図 1/2		
縮尺	1:500	図面番号	2/12
事務所名	津市下水道局下水道建設課		

縦断図 2/2



管 番 号	①		④	
管 種 ・ 管 径	PRP ϕ 150		PRP ϕ 150	
勾 配	3.0‰		3.0‰	23.6‰
区 間 距 離	20.70m		4.45m	42.10m
地 盤 高	24.51	24.73	23.42	23.45
土 被	1.14	1.30	1.32	1.34
管 底 深	1.291	1.449	1.471	1.488
管 底 高	23.219	23.281	21.949	21.962
掘 削 深	1.39	1.55	1.57	1.59
追 加 距 離	0.00	20.70	0.00	4.45
単 距 離	0.00	20.70	0.00	4.45
測 点	M3-2	M1-1	M5-5 M4-2	M4-1

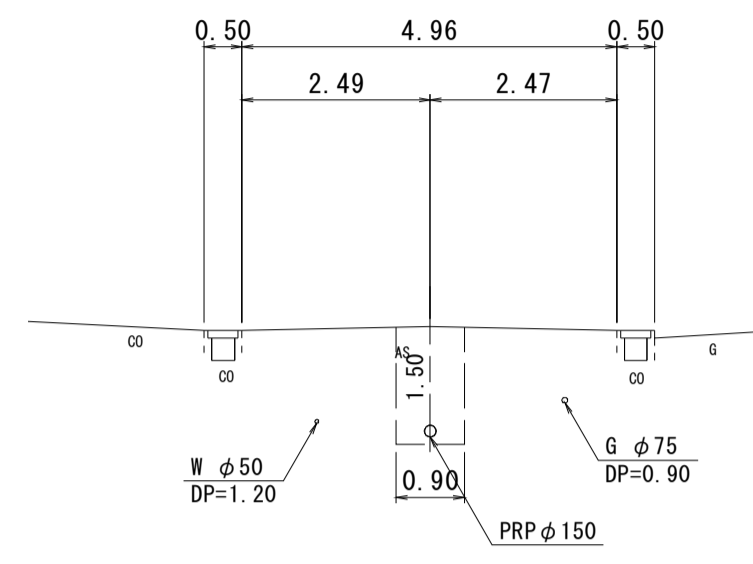
管番号	
①	④

※この図面はA1サイズを原寸とする。

工 事 名	令和元年度 下建公 第8号 津第5-1処理分区公共下水道工事(その3)		
施工箇所名	津市垂水地内		
図面の種類	縦断図 2/2		
縮 尺	1:500	図面番号	3/12
事 務 所 名	津市下水道局下水道建設課		

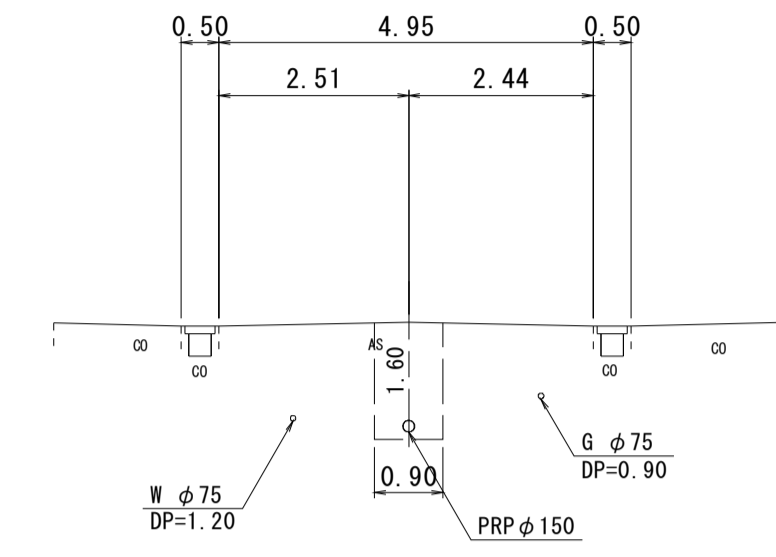
横断図 1/2 S=1/100

M1-1+9.35



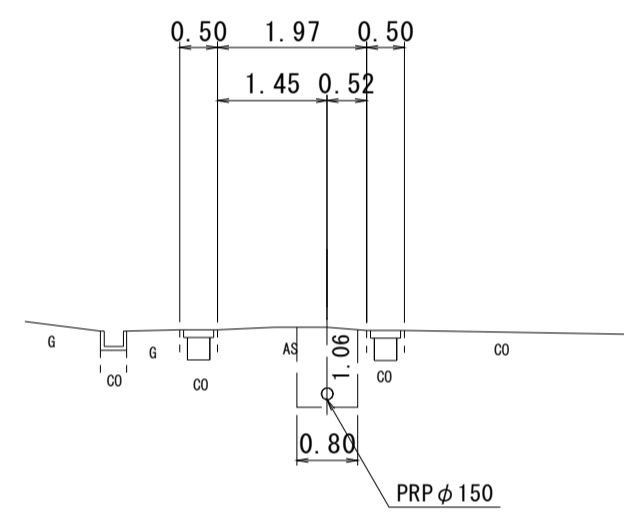
DL=20.00

M4-1+21.35



DL=20.00

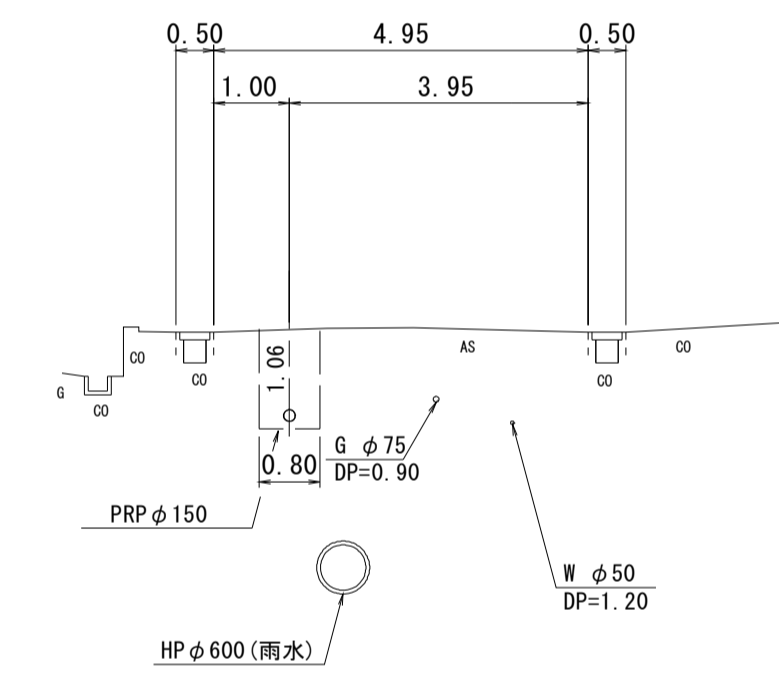
M2-3



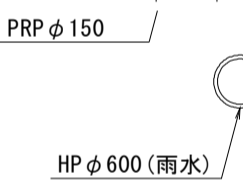
DL=20.00



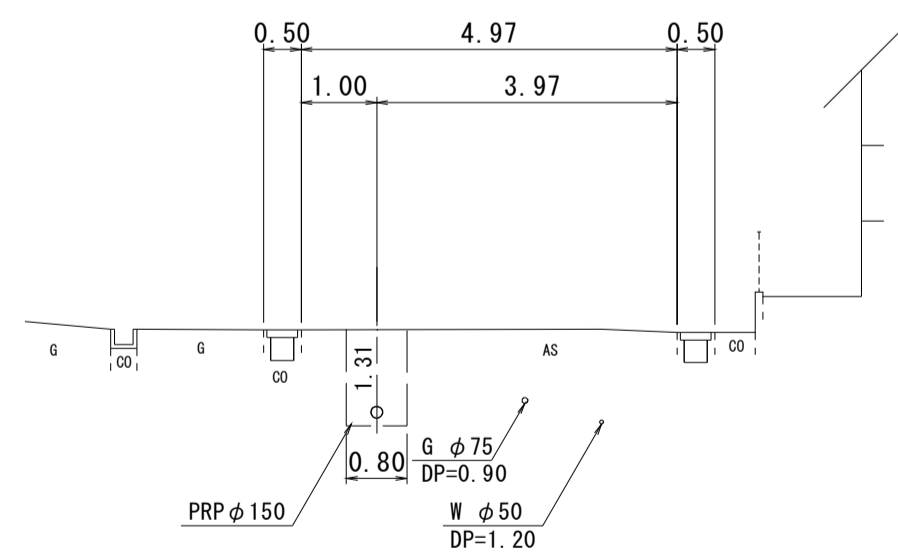
M5-5



DL=20.00



M3-1+10.20



DL=20.00

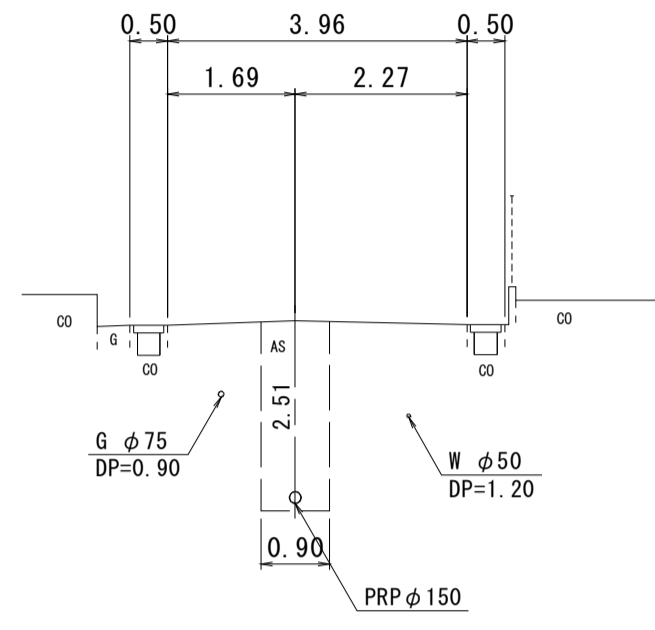


※この図面はA1サイズを原寸とする。

工事名	令和元年度 下建公 第8号 津第5-1処理分区公共下水道工事(その3)		
施工箇所名	津市垂水地内		
図面の種類	横断図 1/2		
縮尺	1:100	図面番号	4/12
事務所名	津市下水道局下水道建設課		

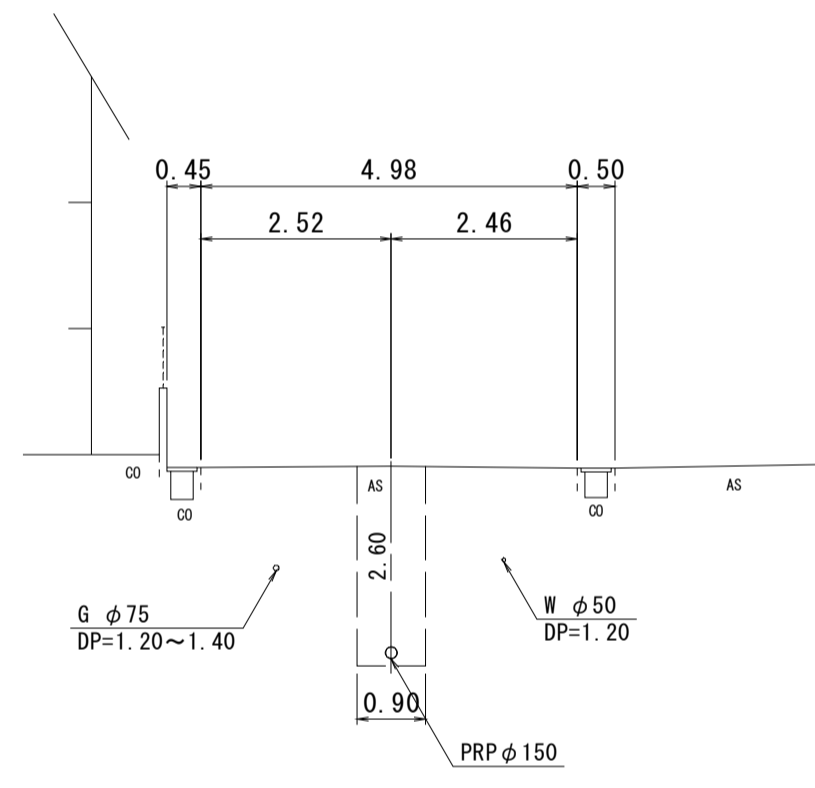
M5-3+12.90

横断図 2/2 S=1/100



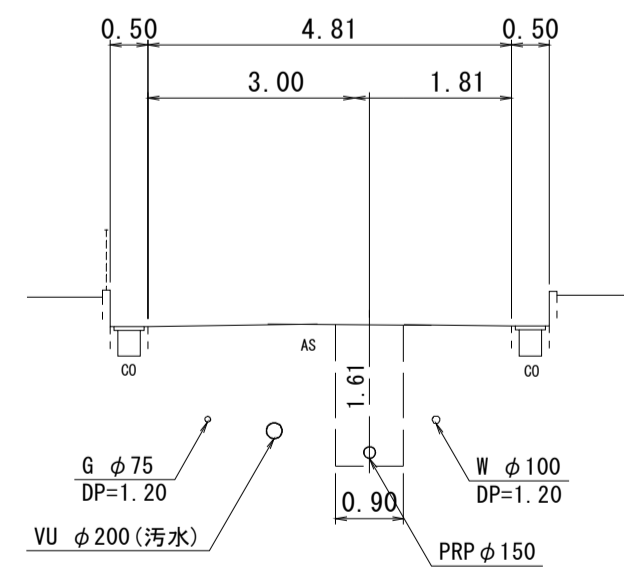
DL=20.00

M5-1+12.65



DL=20.00

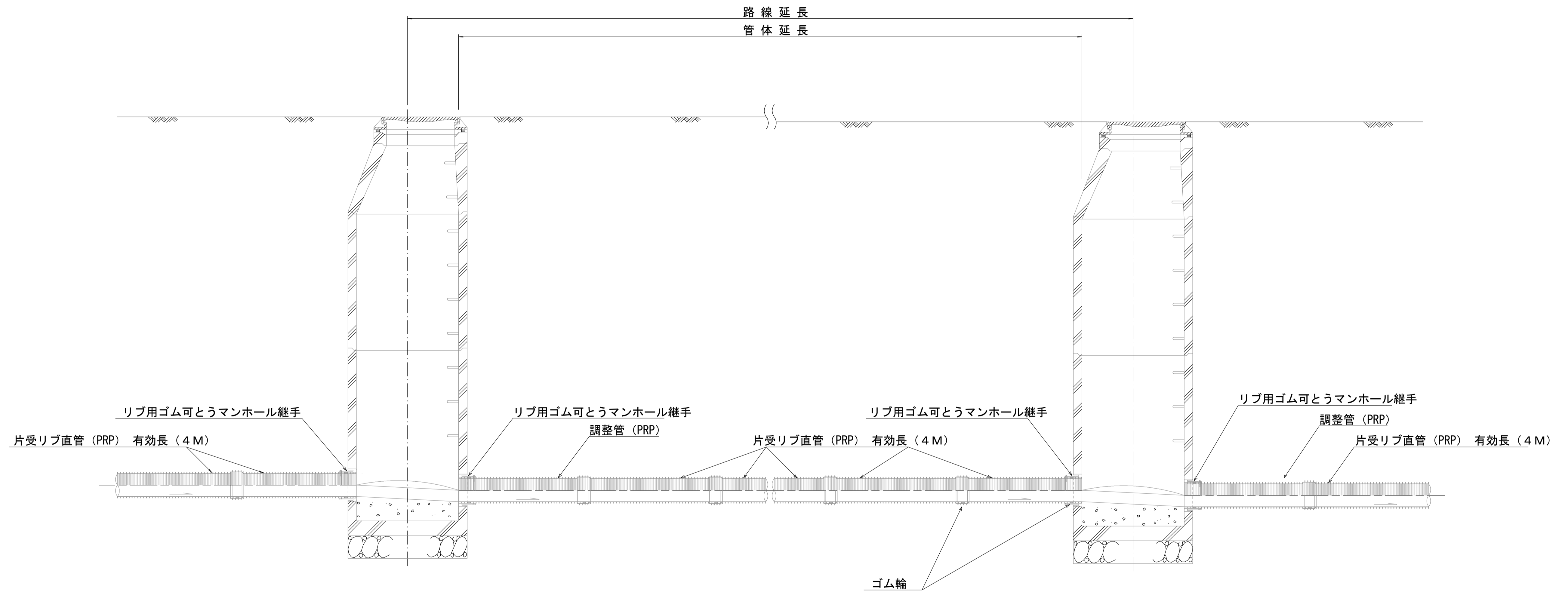
M6-2+16.90



DL=20.00

※この図面はA1サイズを原寸とする。

工事名	令和元年度 下建公 第8号 津第5-1処理分区公共下水道工事(その3)		
施工箇所名	津市垂水地内		
図面の種類	横断図 2/2		
縮尺	1:100	図面番号	5/12
事務所名	津市下水道局下水道建設課		



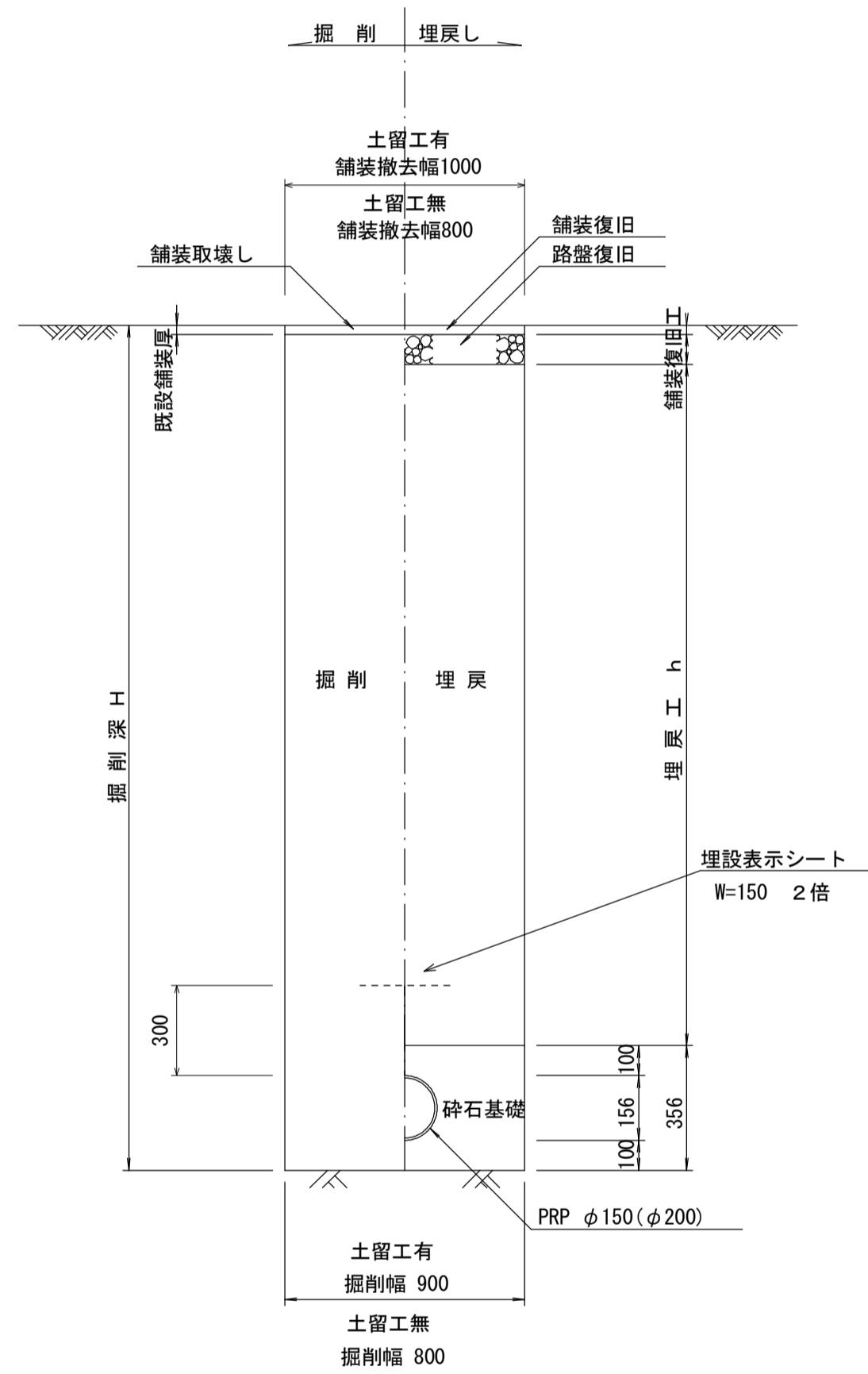
注) 調整管が1.0m未満の場合は、1.0mで切断をし片受直管で長さを調整する。

参 考

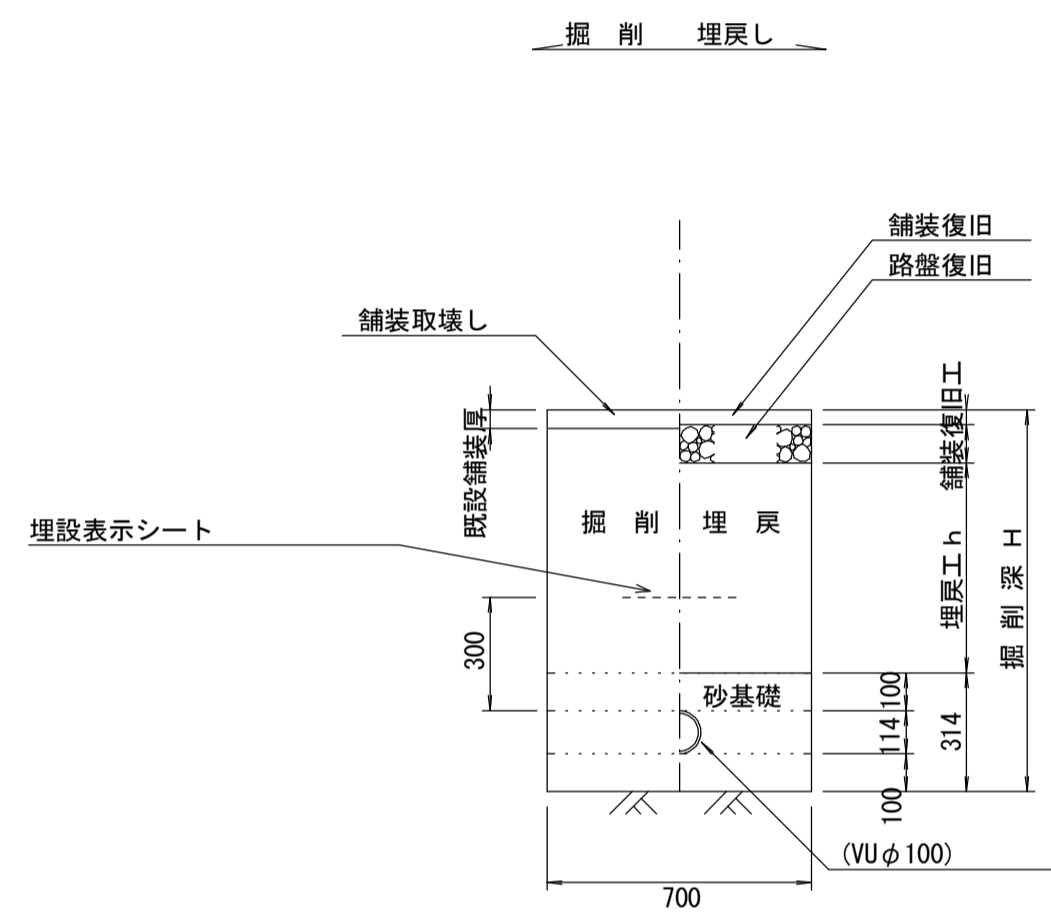
※この図面はA1サイズを原寸とする。

工 事 名	令和元年度 下建公 第8号 津第5-1処理分区公共下水道工事(その3)		
施工箇所名	津市垂水地内		
図面の種類	本管布設詳細図		
縮 尺	1:20	図面番号	6/12
事 務 所 名	津市下水道局下水道建設課		

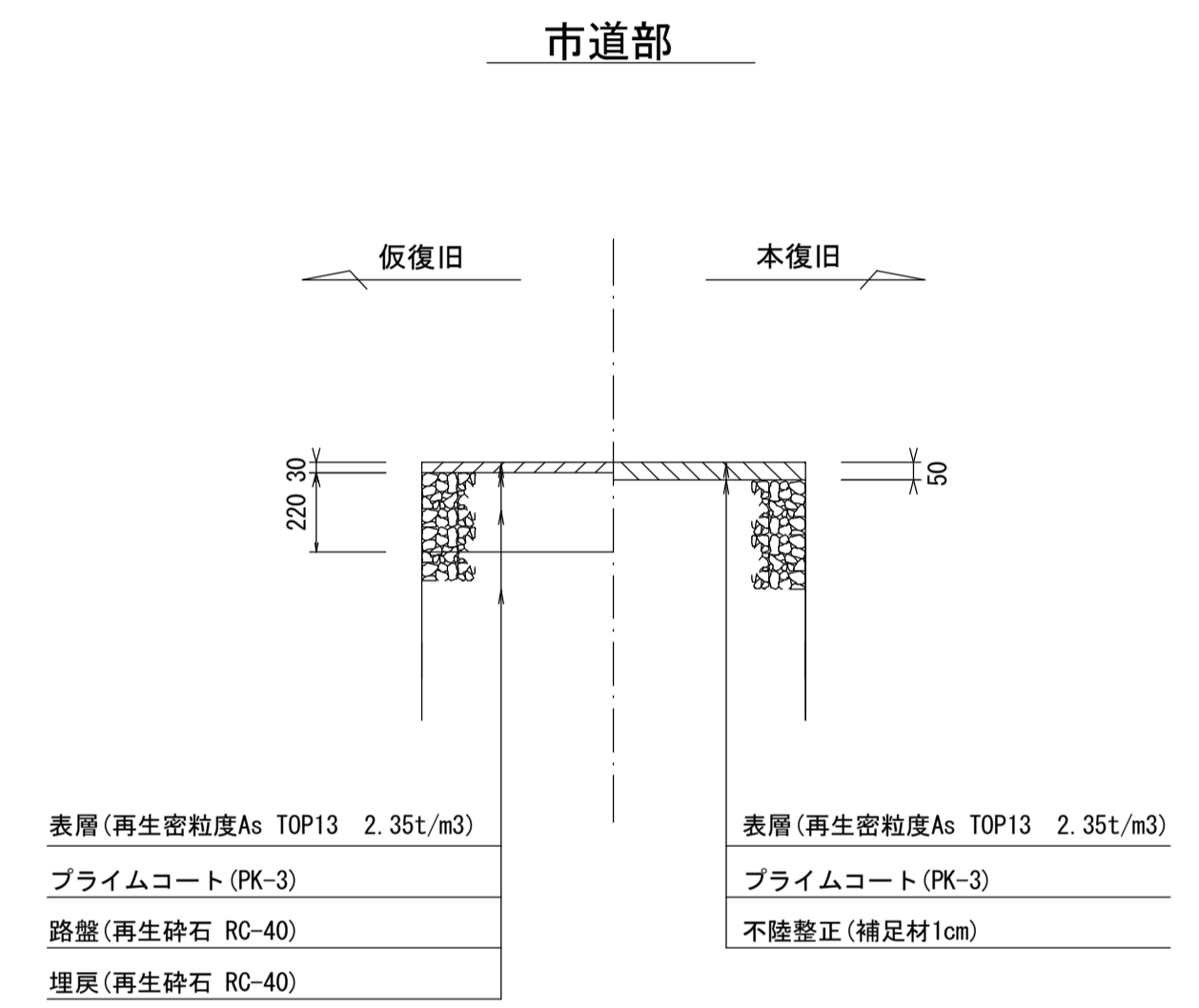
土工定規図 S=1/20
(リブ本管) 参考



取付管土工定規図 S=1/20
参考



舗装復旧工 S=1/20



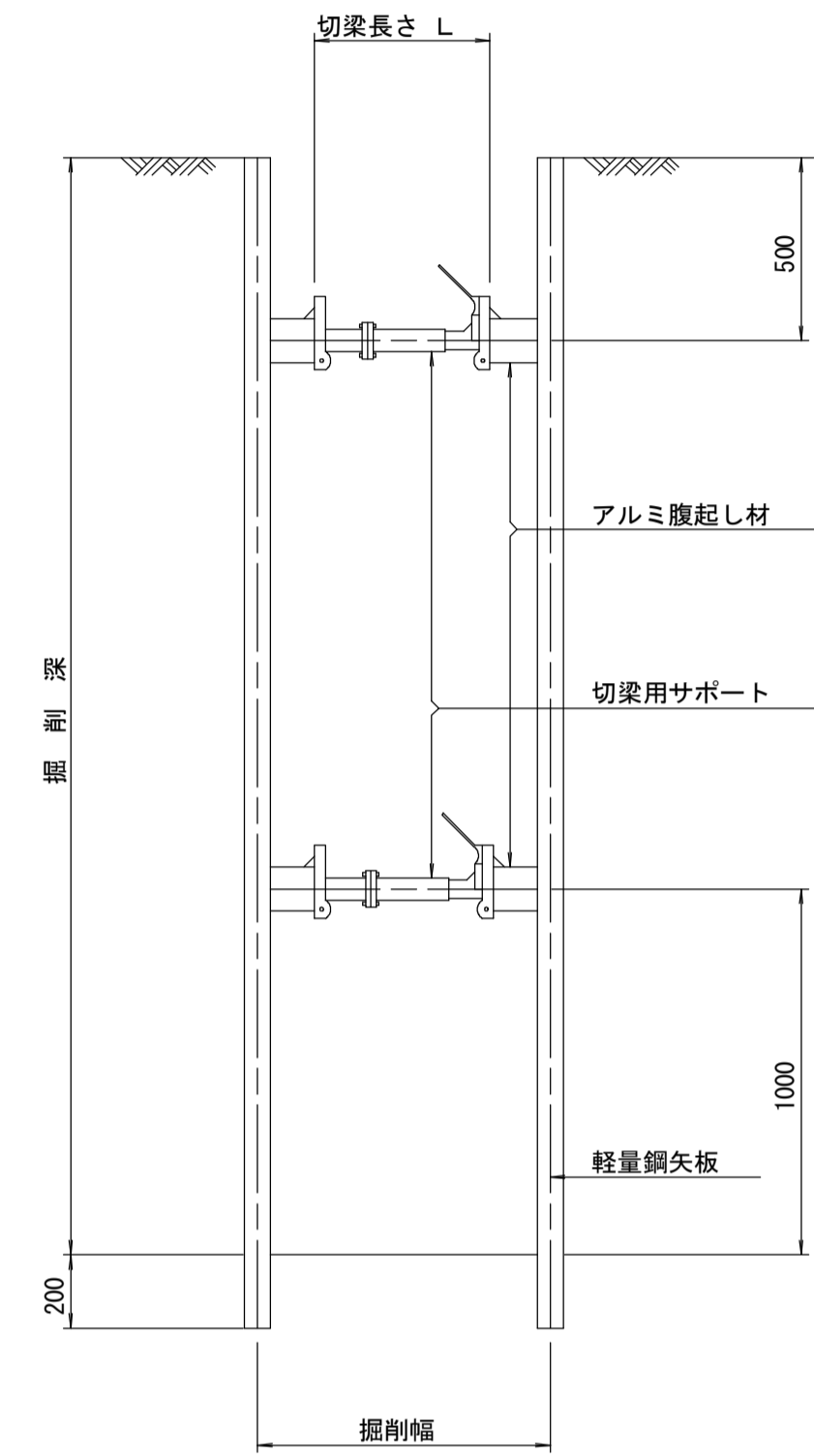
※この図面はA1サイズを原寸とする。

工事名	令和元年度 下建公 第8号 津第5-1処理分区公共下水道工事(その3)		
施工箇所名	津市垂水地内		
図面の種類	土工規定図		
縮尺	1:20	図面番号	7/12
事務所名	津市下水道局下水道建設課		

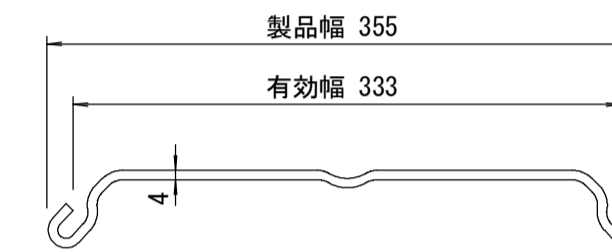
土留工標準図 (参考)

(軽量金属支保材使用の場合)

断面図 S=1/20



軽量鋼矢板 標準図 S=1/5

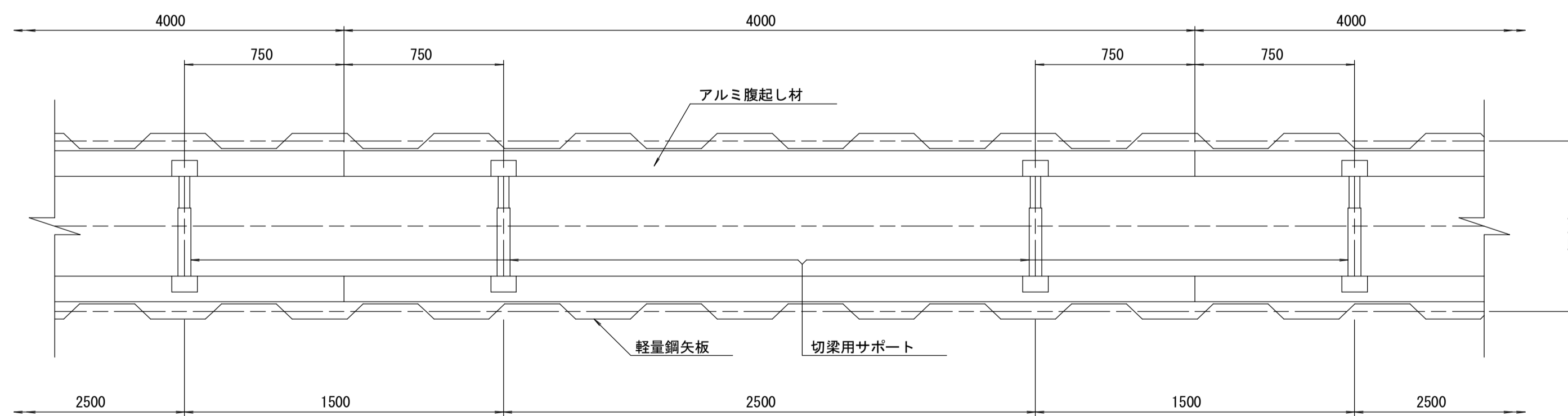


支保工段数表

掘削深 (m)	矢板長 (m)	支保工段数 (段)
1.5 < H ≤ 1.8	2.0	1
1.8 < H ≤ 2.0	2.5	1
2.0 < H ≤ 2.3	2.5	2
2.3 < H ≤ 2.8	3.0	2
2.8 < H ≤ 3.3	3.5	2
3.3 < H ≤ 3.5	4.0	2
3.5 < H ≤ 3.8	4.0	3

※ マンホール部掘削時には、掘削深に応じた軽量鋼矢板を使用すること。

平面図 S=1/20

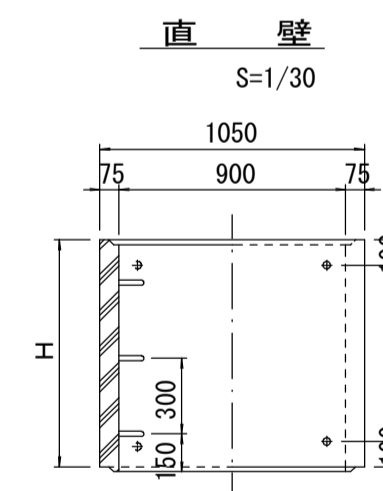
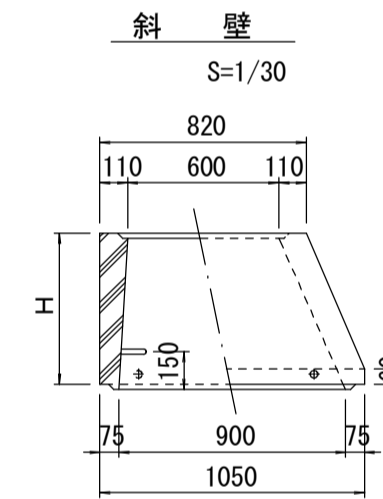
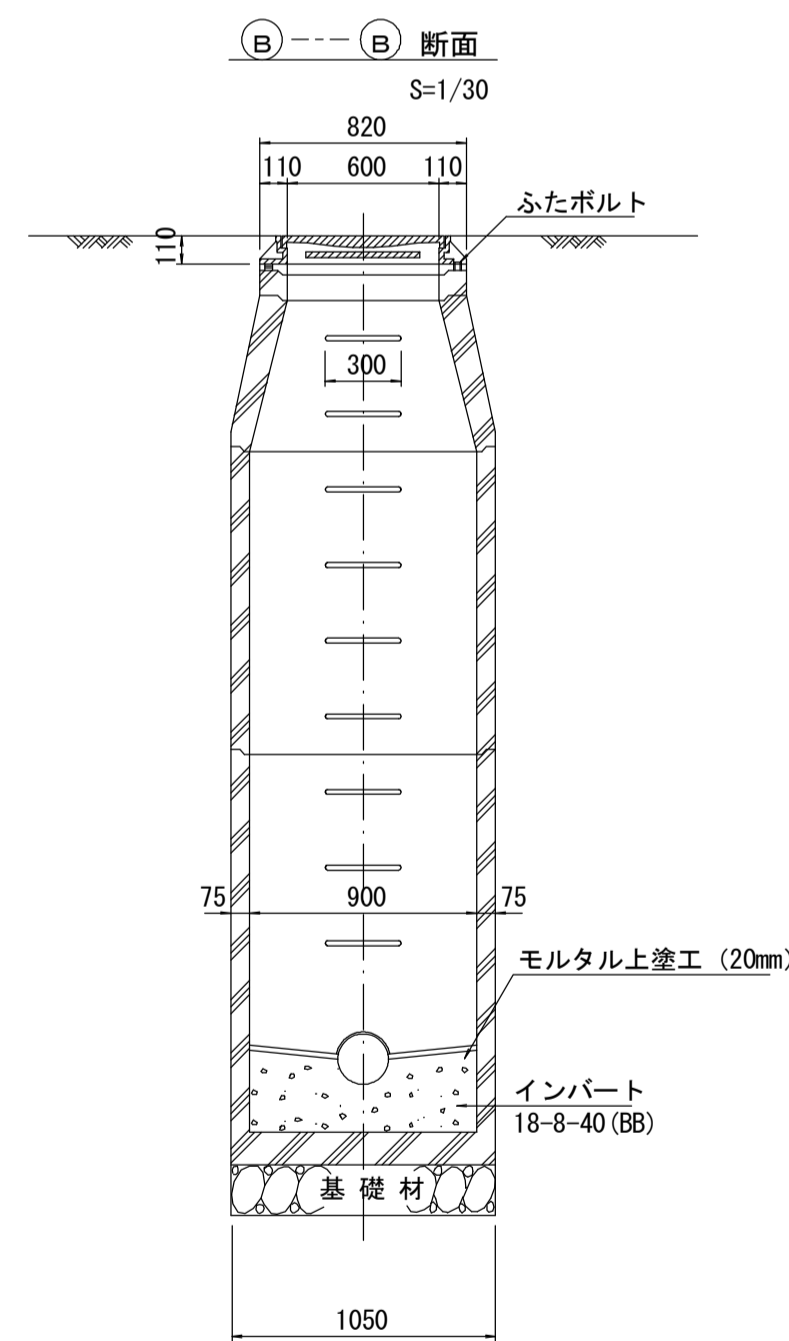
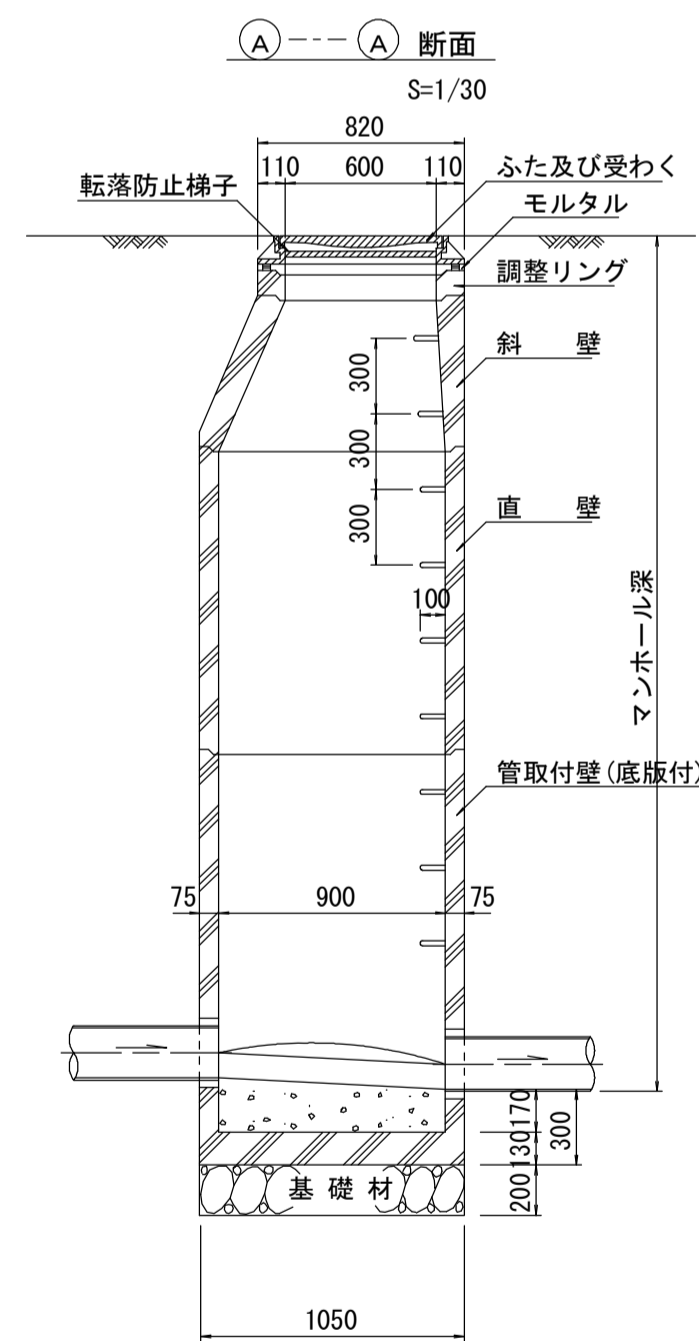
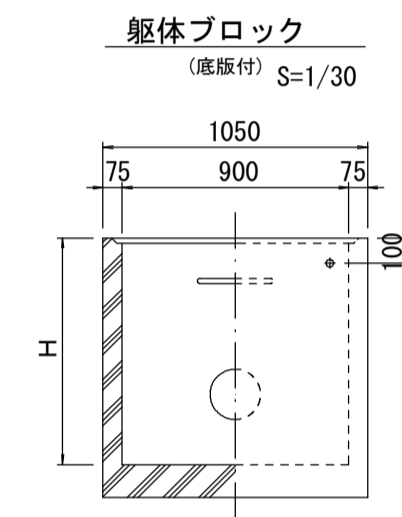
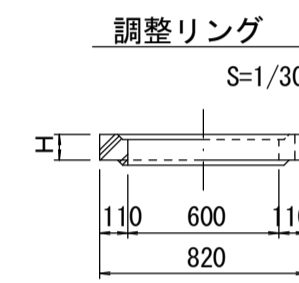
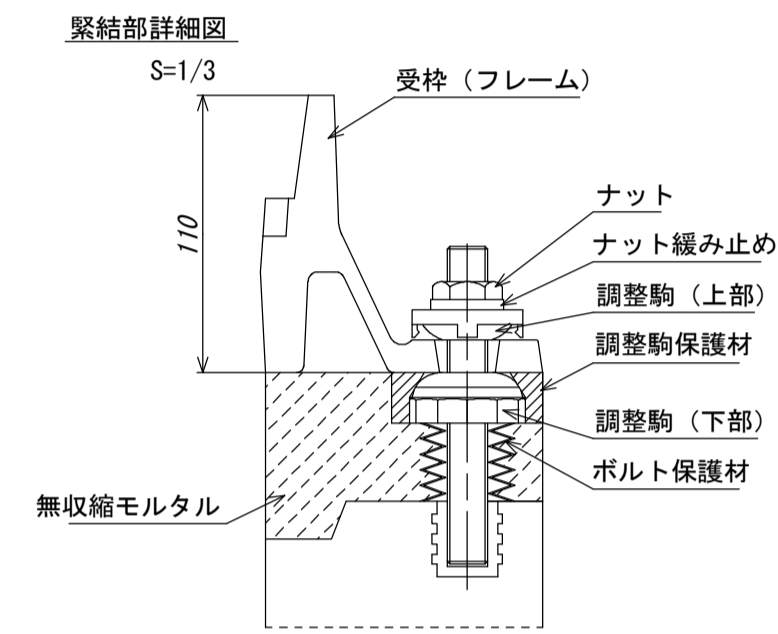
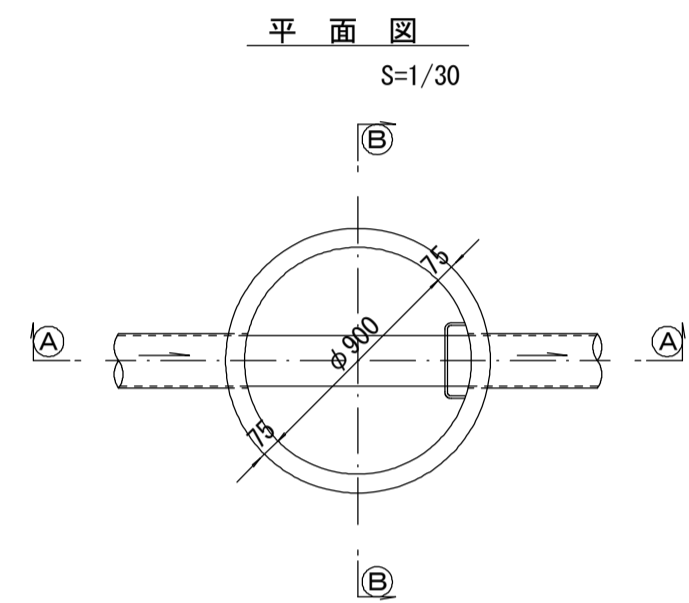


参考

※この図面はA1サイズを原寸とする。

工事名	令和元年度 下建公 第8号 津第5-1処理分区公共下水道工事(その3)		
施工箇所名	津市垂水地内		
図面の種類	土留工標準図		
縮尺	図示	図面番号	8/12
事務所名	津市下水道局下水道建設課		

組立1号マンホール構造図



寸法表

種類	H (mm)					
調整リング	50	100	150			
斜壁	300	450	600			
直壁	300	600	900	1200	1500	1800
管取付壁	600	900	1200	1500	1800	

※鉄蓋の仕様については、津市認定マンホール蓋（市章入り）とする。

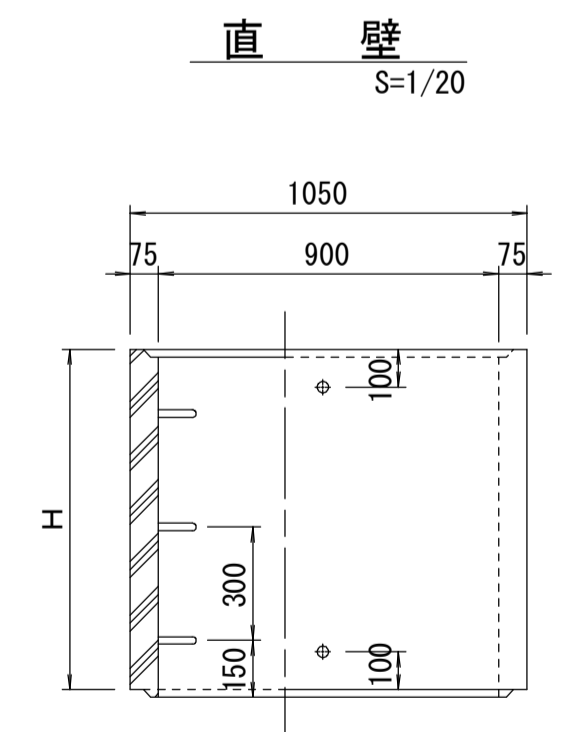
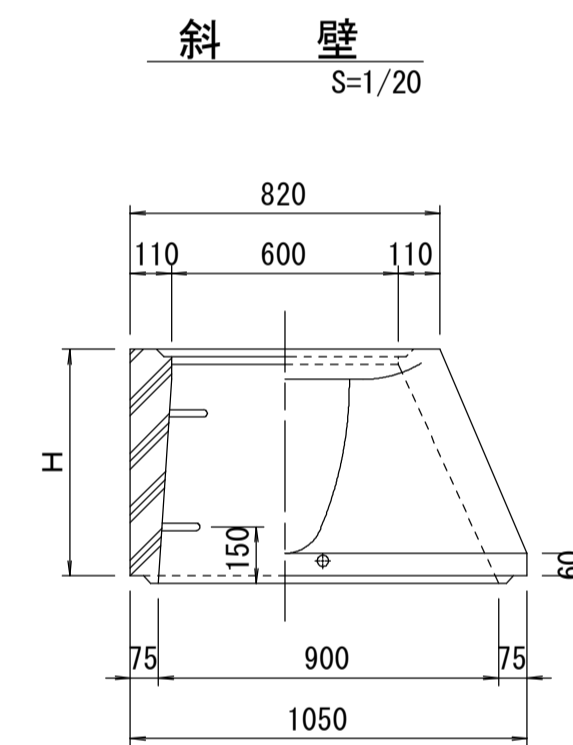
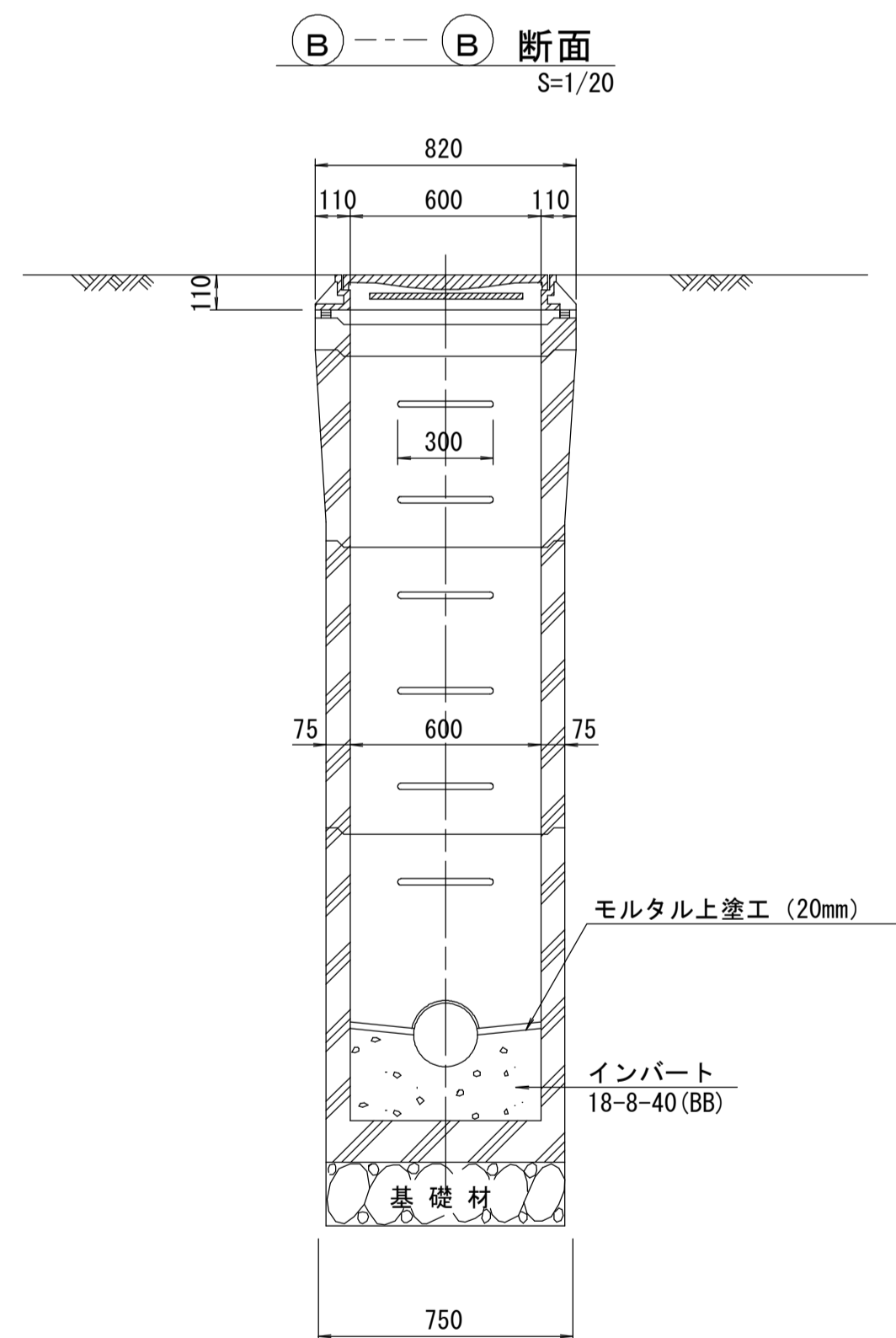
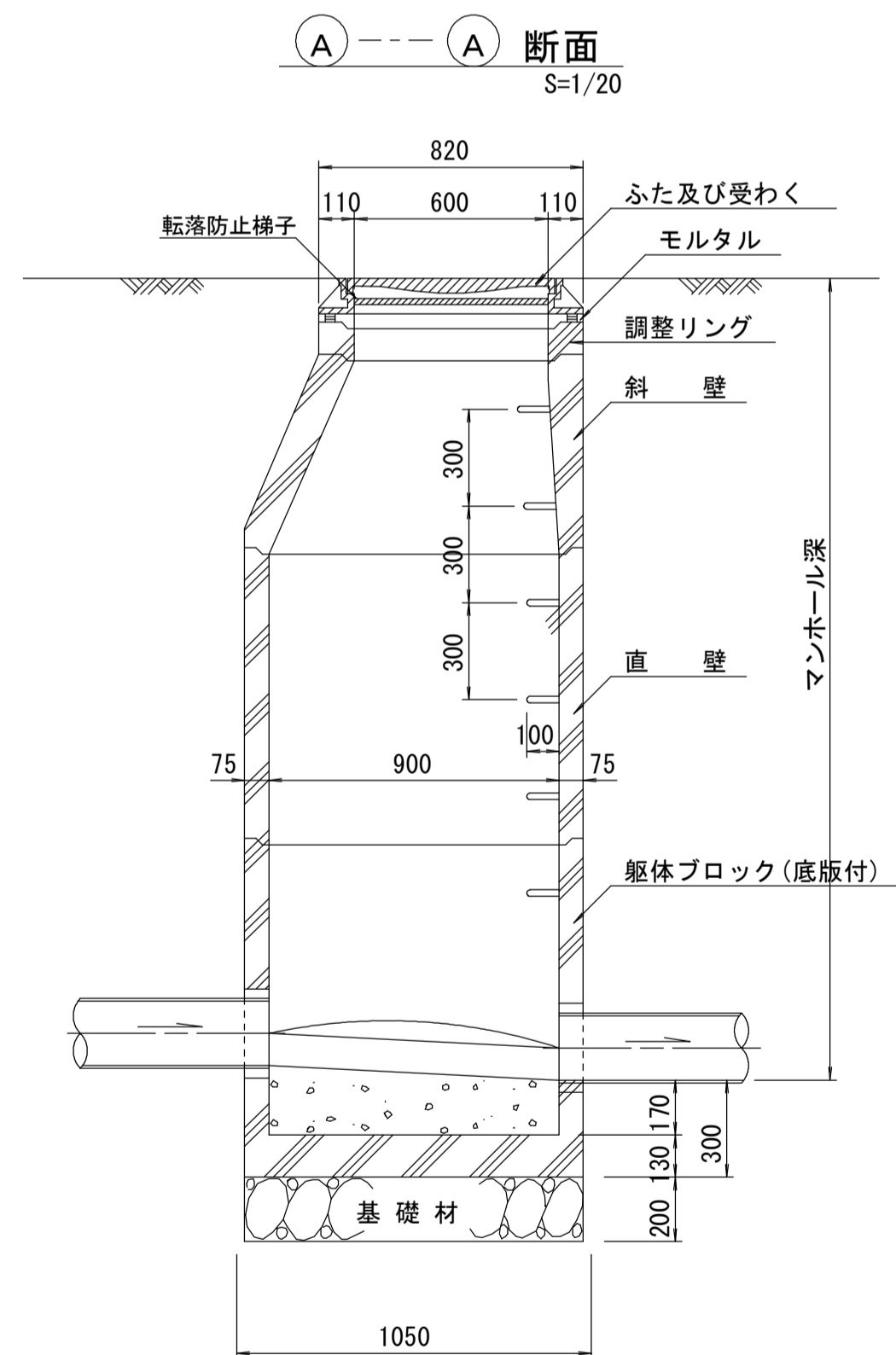
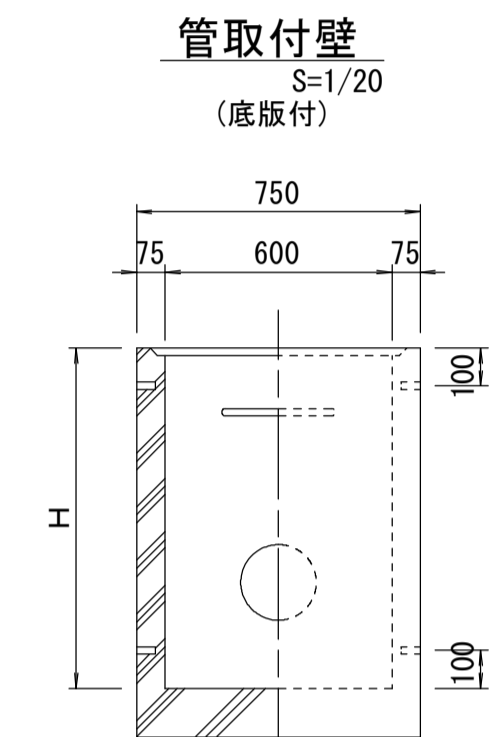
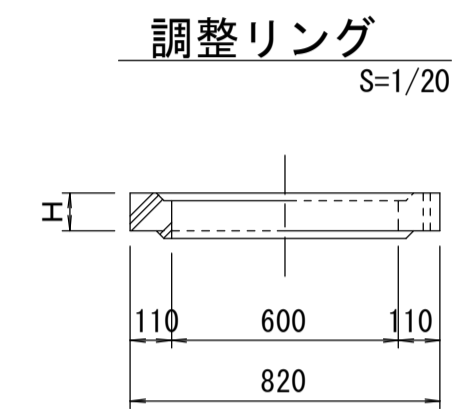
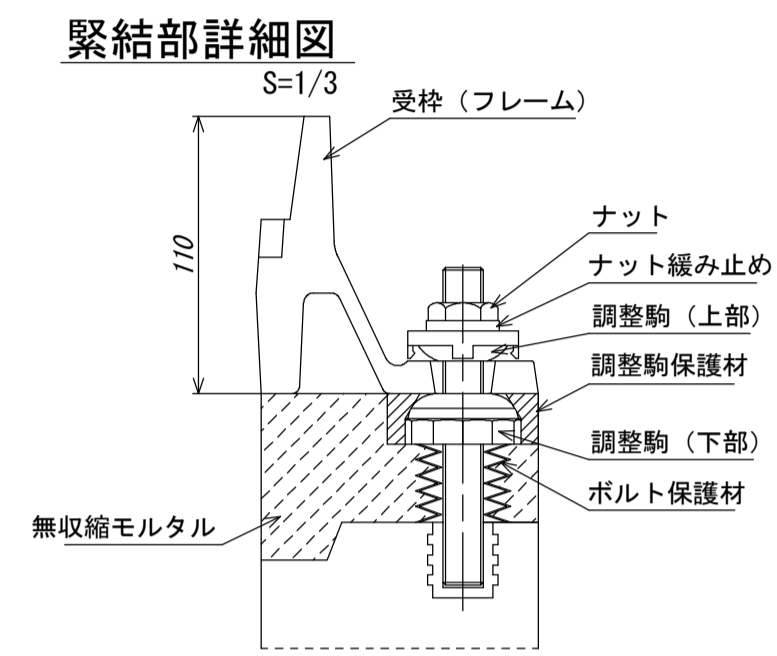
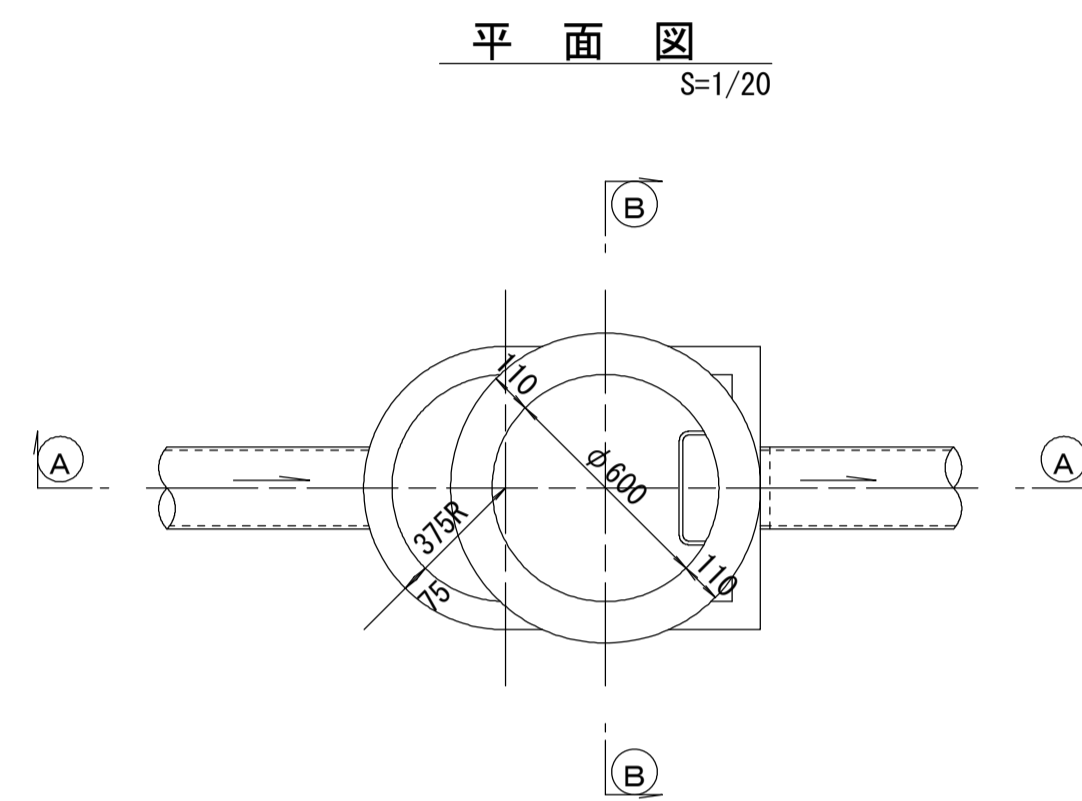
※ マンホール深2m以上の場合に、転落防止梯子を設置すること。

参考

※この図面はA1サイズを原寸とする。

工事名	令和元年度 下建公 第8号 津第5-1処理分区公共下水道工事(その3)		
施工箇所名	津市垂水地内		
図面の種類	組立1号マンホール構造図		
縮尺	図示	図面番号	9/12
事務所名	津市下水道局下水道建設課		

組立 A 1 号マンホール構造図 S=1/20



寸法表

種類	H (mm)			
	50	100	150	
調整リング				
斜壁	450	600		
直壁	300	600	900	
管取付壁	600	900		

※鉄蓋の仕様については、津市認定マンホール蓋（市章入り）とする。

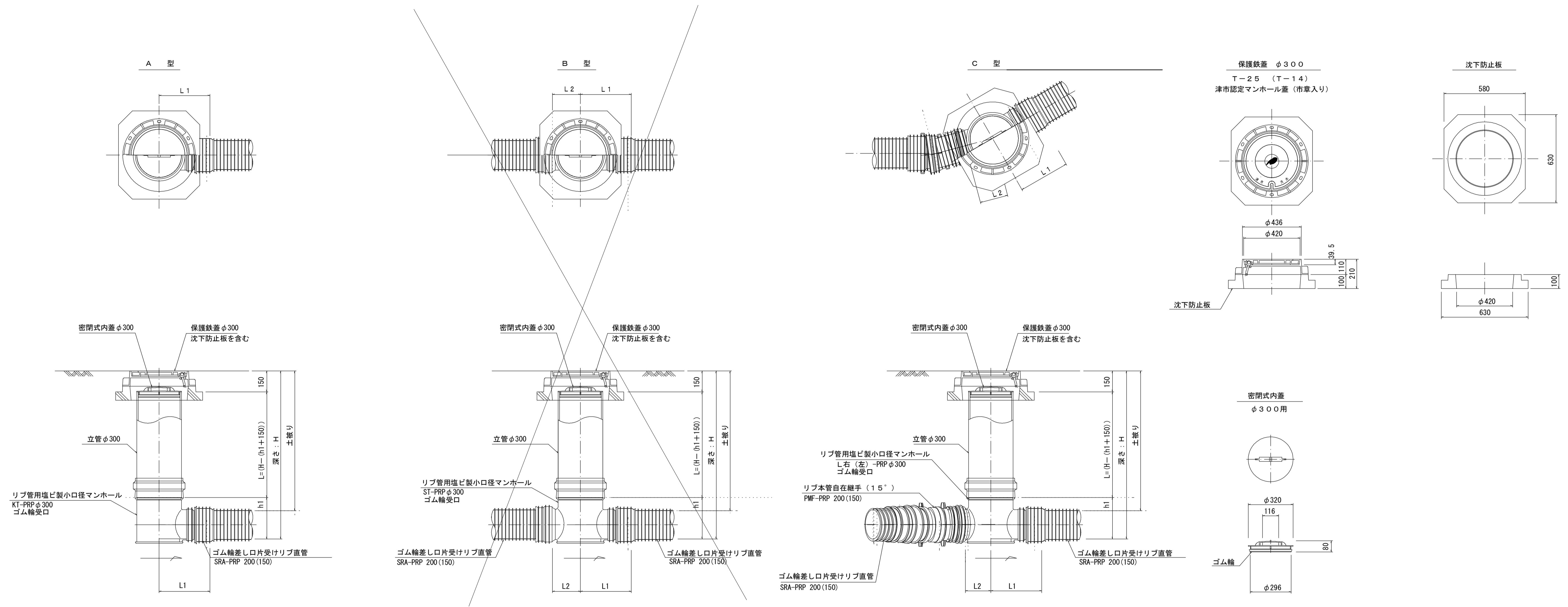
※ マンホール深2m以上の場合に、転落防止梯子を設置すること。

参考

※この図面はA1サイズを原寸とする。

工事名	令和元年度 下建公 第8号 津第5-1処理分区公共下水道工事(その3)		
施工箇所名	津市垂水地内		
図面の種類	組立1号マンホール構造図		
縮尺	図示	図面番号	10/12
事務所名	津市下水道局下水道建設課		

リブ管用塩ビ製小口径マンホール構造図 S=1/15



※塩ビマンホールは必要に応じた角度のインパートをを使用すること。

参考

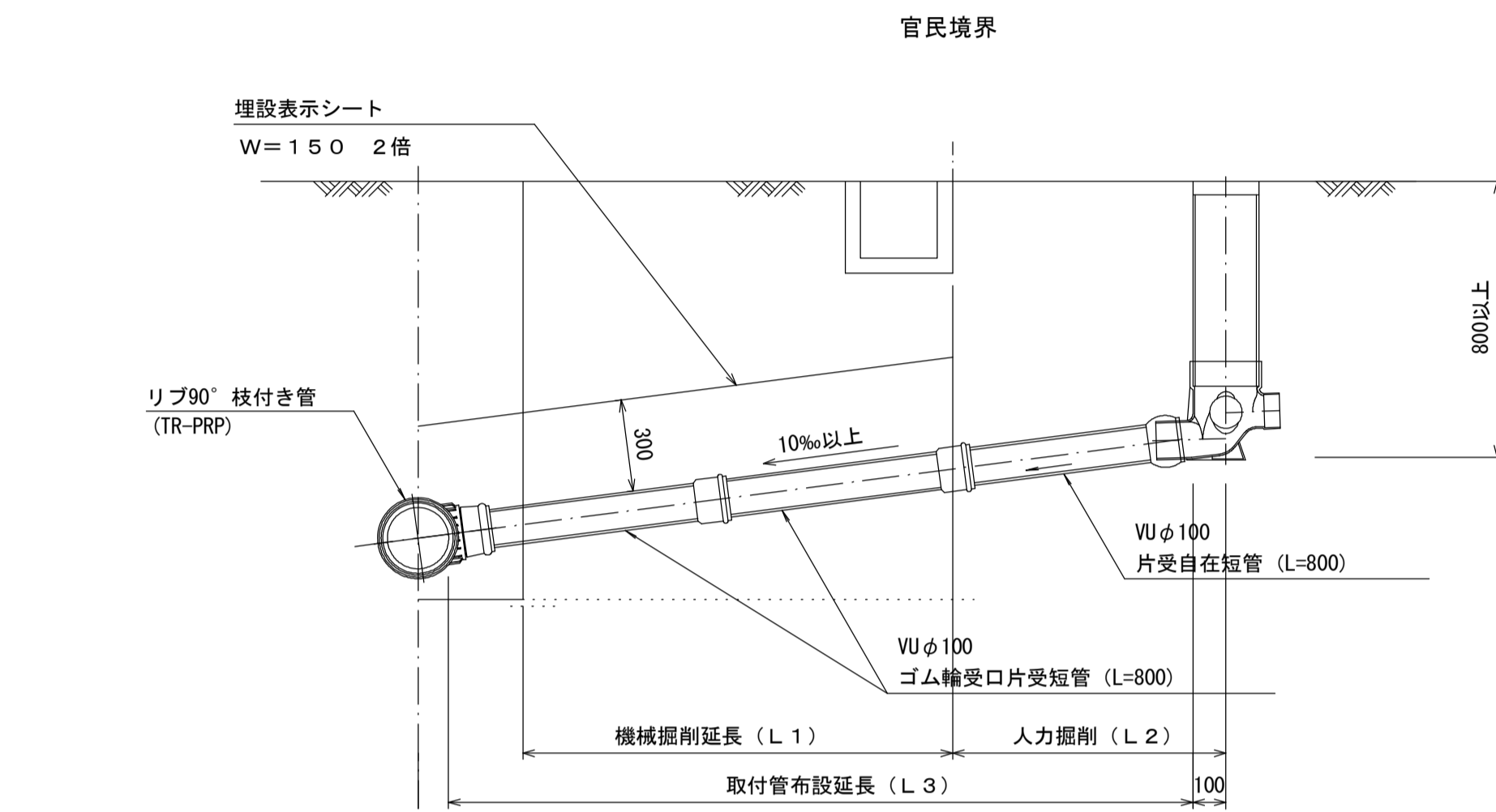
※この図面はA1サイズを原寸とする。

工事名	令和元年度 下建公 第8号 津第5-1処理分区公共下水道工事(その3)		
施工箇所名	津市垂水地内		
図面の種類	リブ管用塩ビ製小口径マンホール構造図		
縮尺	1:15	図面番号	11/12
事務所名	津市下水道局下水道建設課		

取付管布設標準図 S=1/20

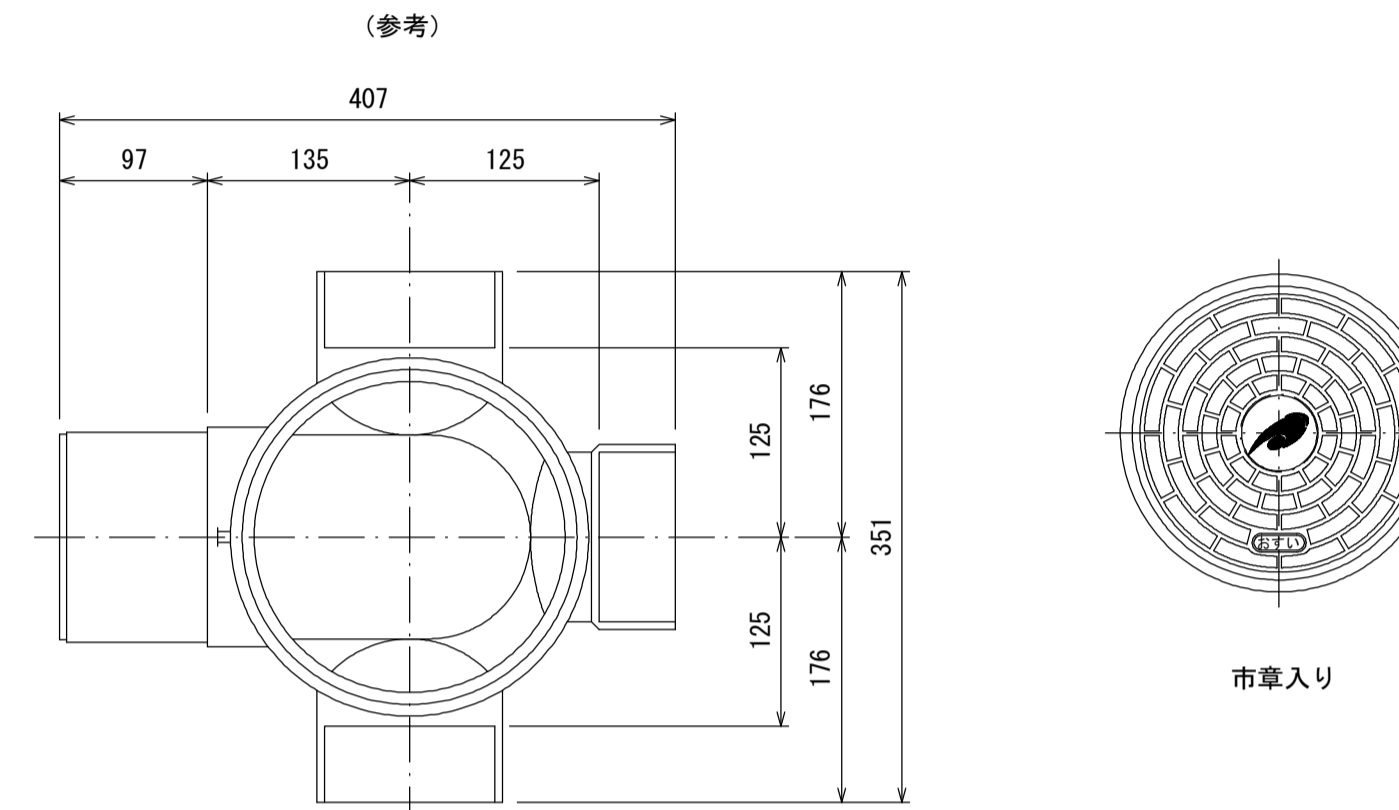
(リブ本管)

Aタイプ

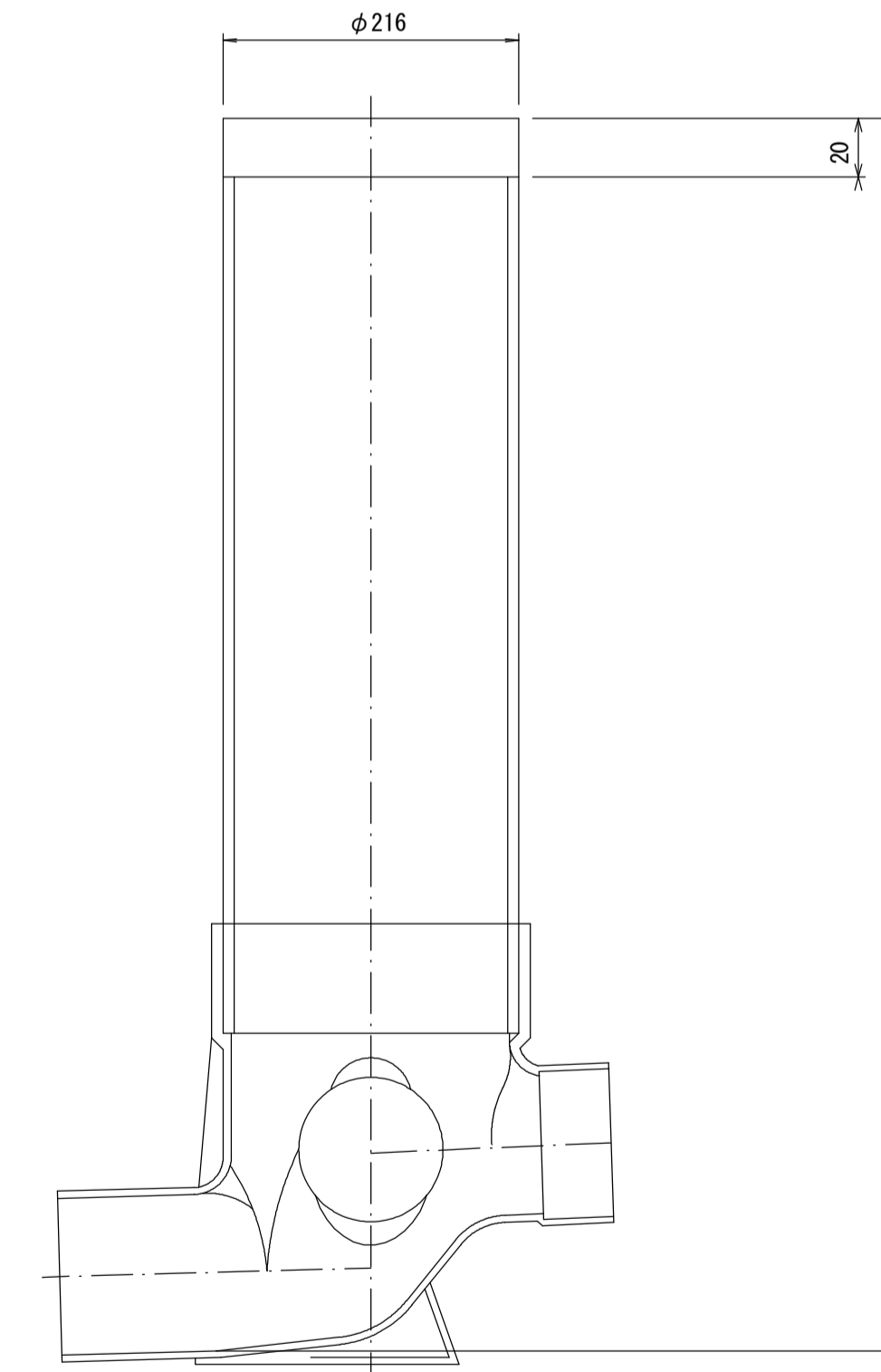


汚水樹 構造図 S=1/5

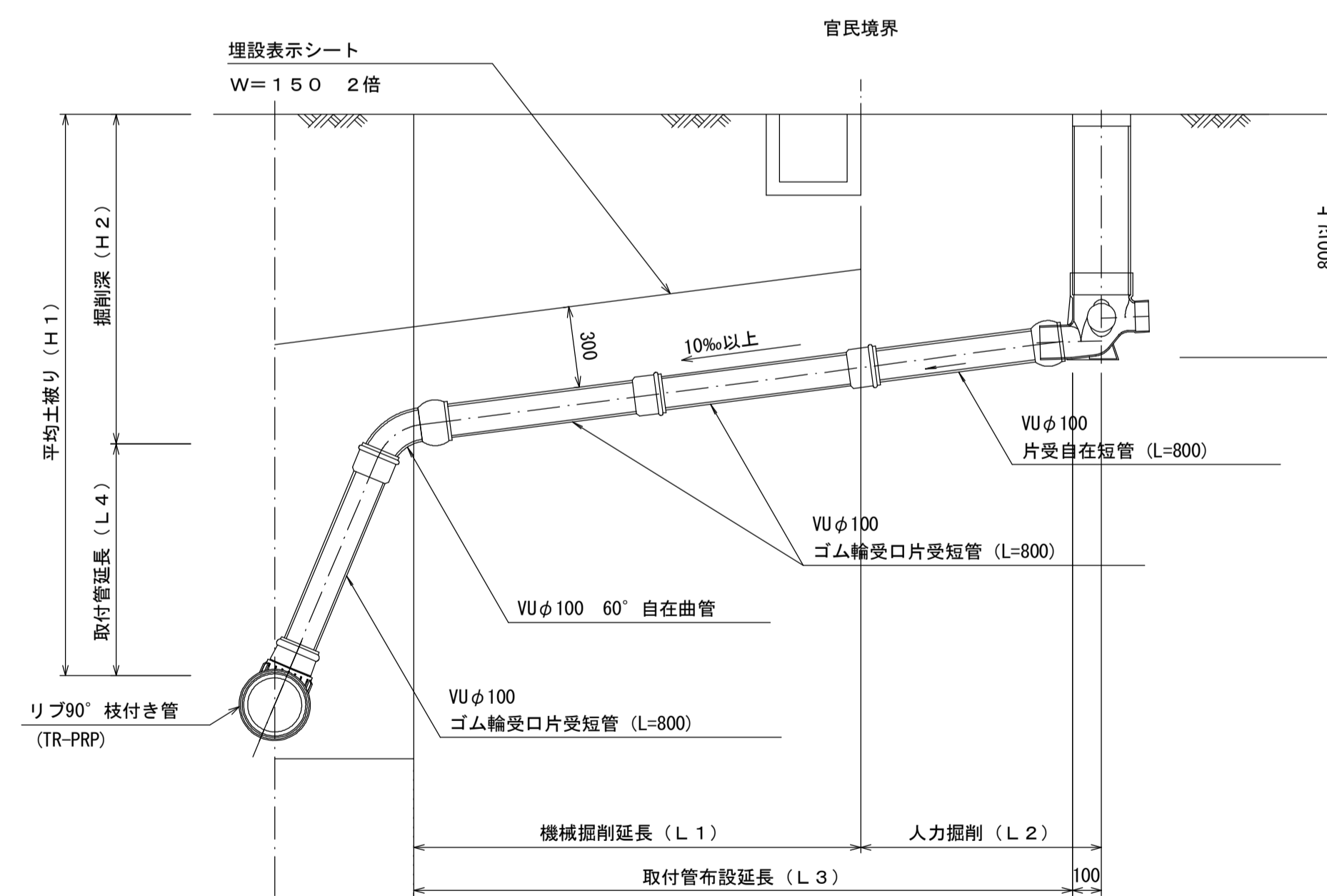
平面図



断面図



Bタイプ



参考

※この図面はA1サイズを原寸とする。

工事名	令和元年度 下建公 第8号 津第5-1処理分区公共下水道工事(その3)		
施工箇所名	津市垂水地内		
図面の種類	取付管布設標準図(リブ本管)		
縮尺	図示	図面番号	12/12
事務所名	津市下水道局下水道建設課		