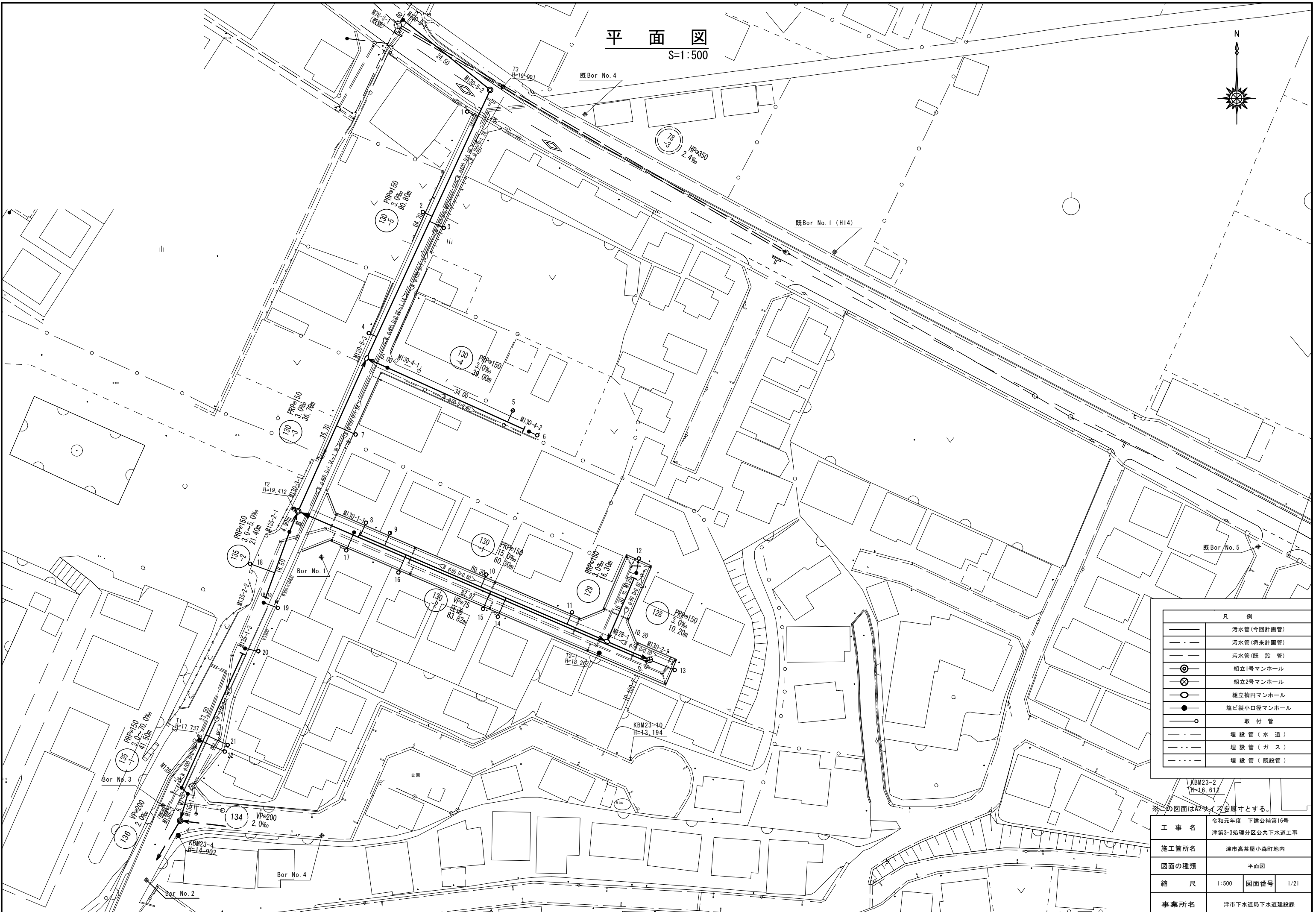


平面図

S=1:500

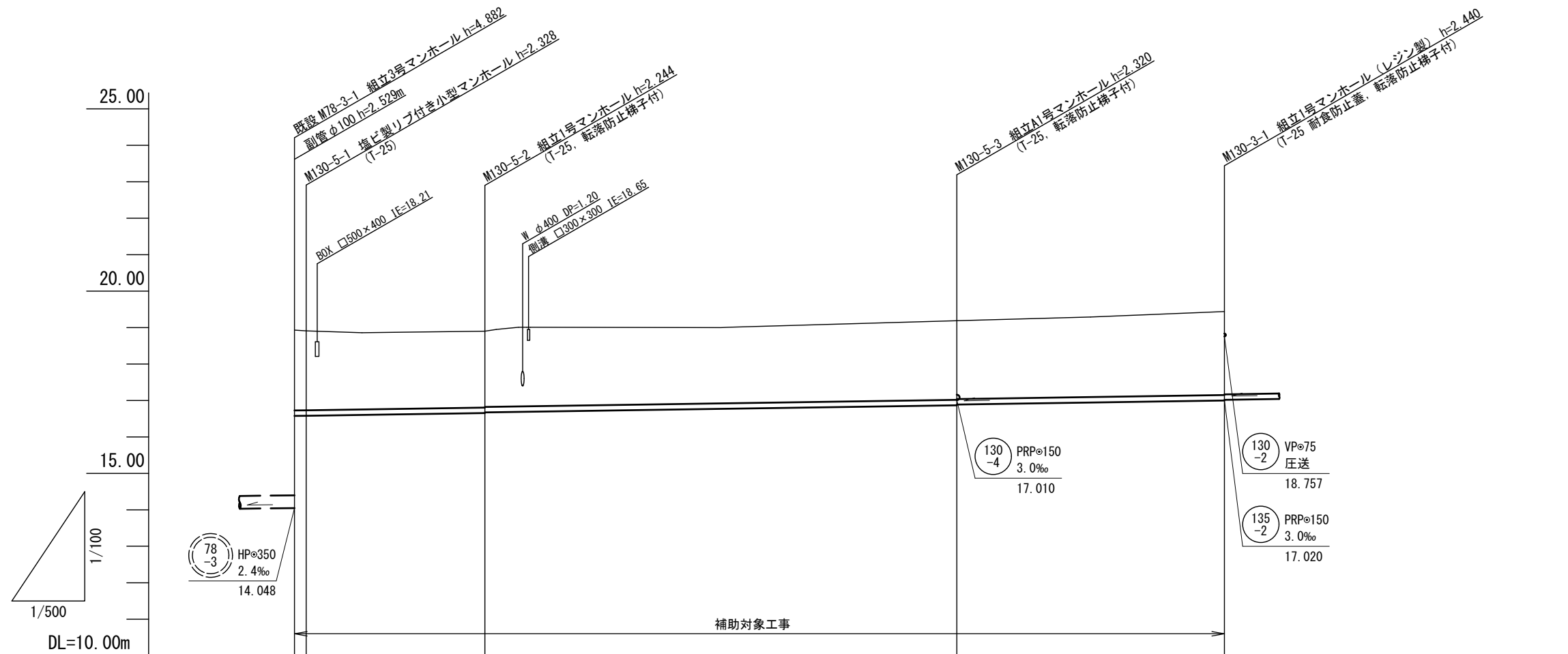


凡 例	
	汚水管(今回計画管)
	汚水管(将来計画管)
	汚水管(既設管)
	組立1号マンホール
	組立2号マンホール
	組立横円マンホール
	塩ビ製小口径マンホール
	取付管
	埋設管(水道)
	埋設管(ガス)
	埋設管(既設管)

※この図面はA2サイズを原寸とする。

工 事 名	令和元年度 下建公補第16号 津第3-3処理分区公共下水道工事
施工箇所名	津市高茶屋小森町地内
図面の種類	平面図
縮 尺	1:500 図面番号 1/21
事業所名	津市下水道局下水道建設課

縦断面図 (1)



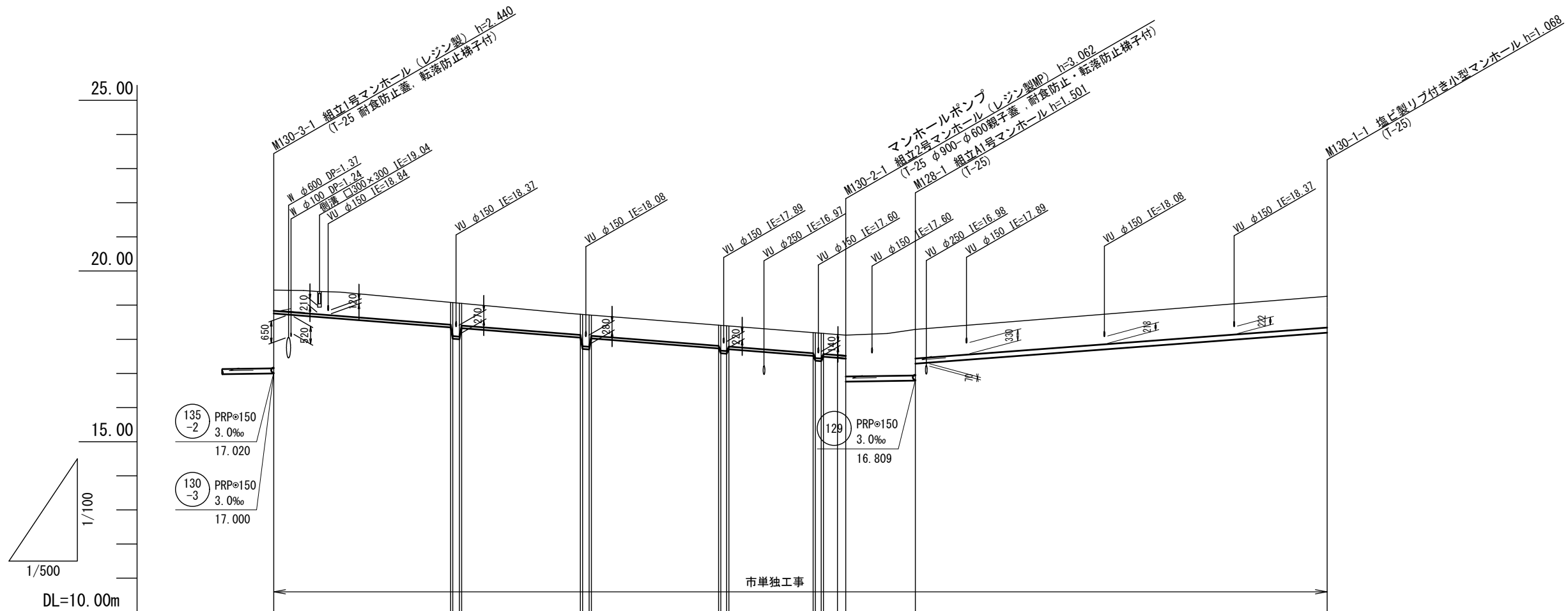
路線番号			130-5		130-3		
管径	PRP=150						
勾配	3.0						
人孔間距離	1.60	24.50	64.70		36.70		
土被り	2.20 2.18		2.09 2.07		2.17 2.15		2.29
掘削深	2.46 2.43		2.35 2.33		2.42 2.40		2.54
管底高	16.577 16.582		16.656 16.676		16.870 16.890		17.000
地盤高	18.93 18.91		18.90		19.19		19.44
追加距離	0.00 1.60		26.10		90.80		127.50
単距離	0.00 1.60		24.50		64.70		36.70
測点	(既設) M78-3-1 M130-5-1		M130-5-2		M130-5-3		M130-3-1

130-3	130-5		

※この図面はA2サイズを原寸とする。

工事名	令和元年度 下建公補第16号 津第3-3処理分区公共下水道工事		
施工箇所名	津市高茶屋小森町地内		
図面の種類	縦断面図(1)		
縮尺	図示	図面番号	2/21
事業所名	津市下水道局下水道建設課		

縦断面図 (2)



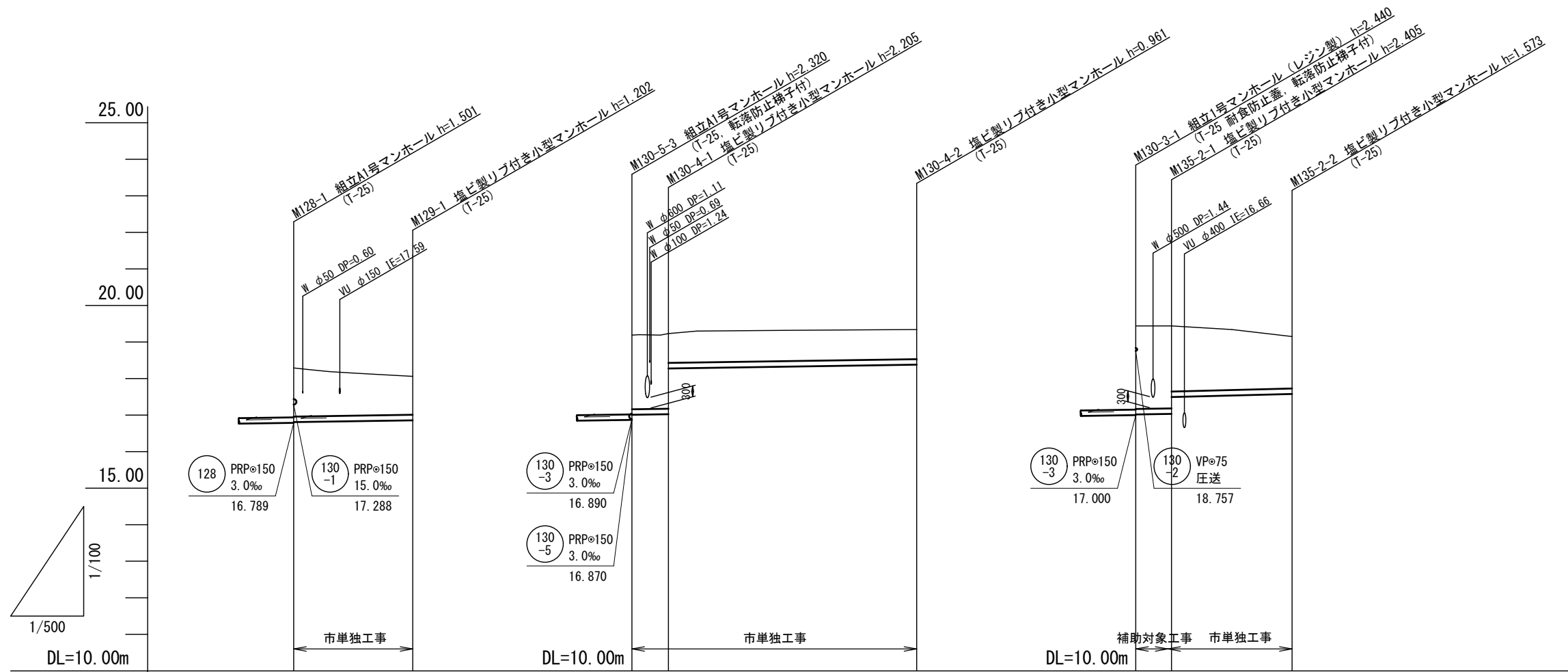
路線番号		130-2										128	130-1									
管径		VPφ75											PRPφ150									
勾配		圧送										3.0	15.0									
人孔間距離		83.82										10.20	60.30									
土被り	0.60	0.65	0.98	0.84	0.60	0.93	0.60	0.60	0.74	0.60	0.60	0.74	0.60	0.60	0.74	0.60	1.35	0.85	0.92			
掘削深	0.79	0.84	1.17	1.16	0.79	1.12	0.79	0.79	0.93	0.79	0.79	0.92	0.79	0.79	0.92	0.79	1.60	1.11	1.17			
管底高	18.757	18.349	18.016	18.901	18.050	17.717	18.024	17.731	17.590	17.708	17.513	17.372	17.566	17.457	17.437	16.758	16.789	17.288	18.192			
地盤高	19.44	19.08	19.08	19.06	18.73	18.73	18.71	18.41	18.41	18.39	18.20	18.19	18.17	18.14	18.12	18.12	18.29	18.29	19.26			
追加距離	0.00	25.90	26.22	27.52	44.90	45.22	46.52	65.13	65.45	66.64	78.98	79.30	80.49	82.97	83.82	83.82	94.02	94.02	154.32			
単距離	0.00	25.90	0.32	0.96	17.38	0.32	0.96	18.61	0.33	0.33	12.34	0.33	0.33	2.48	0.85	0.85	10.20	10.20	60.30			
測点	MI30-3-1	+25.90	+26.22	+27.18	+44.00	+45.22	+46.18	+65.13	+65.45	+66.31	+78.98	+79.30	+80.16	+80.49	IP 130-2-1	MI30-2-1	MI28-1	MI30-1-1				

130-1	128	130-2
-------	-----	-------

※この図面はA2サイズを原寸とする。

工事名	令和元年度 下建公補第16号 津第3-3処理区分区公共下水道工事
施工箇所名	津市高茶屋小森町地内
図面の種類	縦断面図 (2)
縮尺	図示 図面番号 3/21
事業所名	津市下水道局下水道建設課

縦断面図 (3)



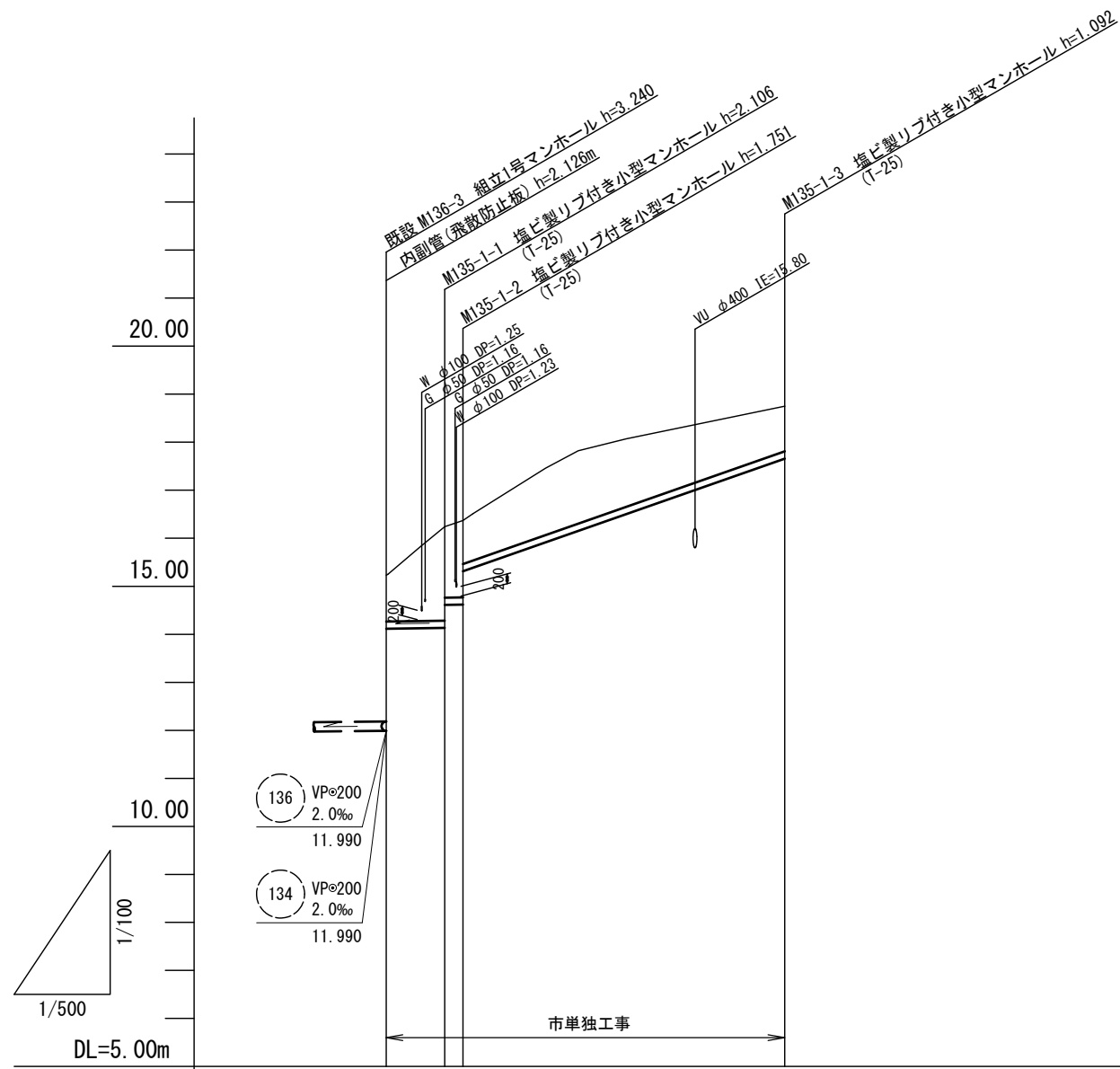
路線番号	129		130-4			135-2	
管径	PRPφ150		PRPφ150			PRPφ150	
勾配	3.0		3.0			3.0	5.0
人孔間距離	16.30		5.00	34.00		4.90	16.50
土被り	1.33	1.05	2.03	2.05	0.80	0.81	2.27
掘削深	1.58	1.31	2.28	2.31	1.06	1.06	2.52
管底高	16.809	16.858	17.010	17.025	18.379	17.020	17.033
地盤高	18.29	18.06	19.19	19.23	19.34	19.44	19.44
追加距離	0.00	16.30	0.00	5.00	39.00	0.00	4.40
単距離	0.00	16.30	0.00	5.00	34.00	0.00	4.40
測点	M128-1	M129-1	M130-5-3	M130-4-1	M130-4-2	M130-3-1	M135-2-1

129		
130-4		
135-2		

※この図面はA2サイズを原寸とする。

工事名	令和元年度 下建公補第16号 津第3-3処理分区公共下水道工事		
施工箇所名	津市高茶屋小森町地内		
図面の種類	縦断面図 (3)		
縮尺	図示	図面番号	4/21
事業所名	津市下水道局下水道建設課		

縦断面図 (4)



路線番号	(135) -1		
管径	PRPφ150		
勾配	3.0		70.0
人孔間距離	6.10	1.90	33.50
土被り	0.96	1.95 1.47 1.80 0.90	0.94
掘削深	1.22	2.21 1.73 1.85 1.16	1.20
管底高	14.116	14.134 14.613 14.619 15.313	17.658
地盤高	15.23	16.24 16.37	18.75
追加距離	0.00	6.10 8.00	41.50
単距離	0.00	6.10 1.90	33.50
測点	(既設) M136-3	M135-1-1 M135-1-2	M135-1-3

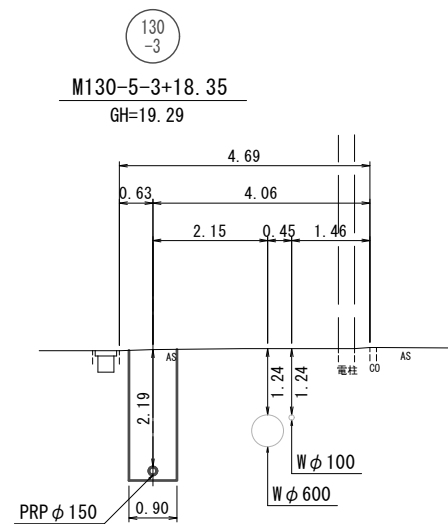
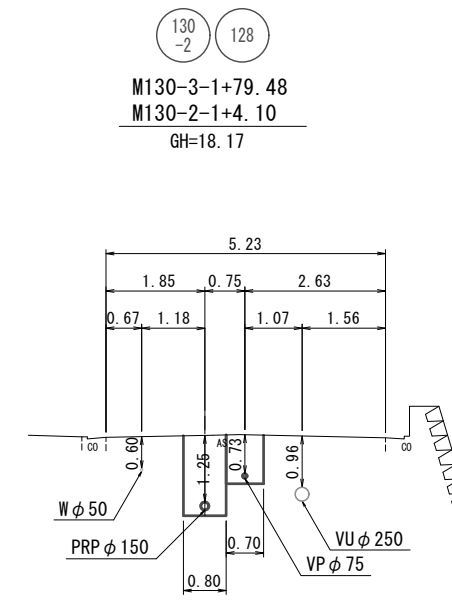
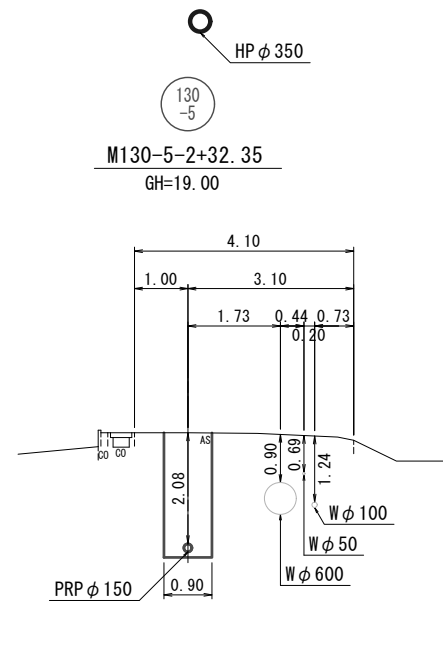
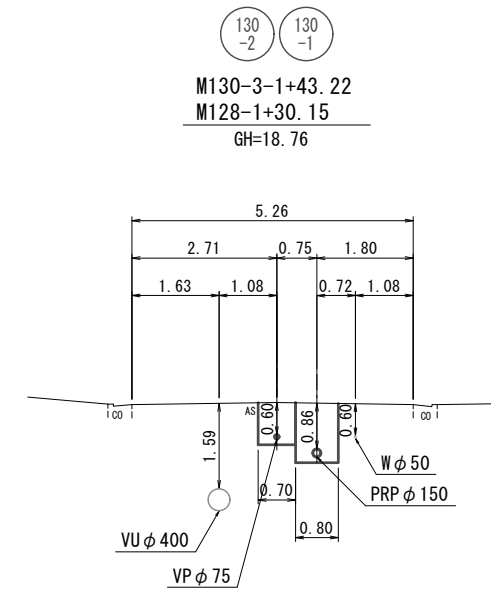
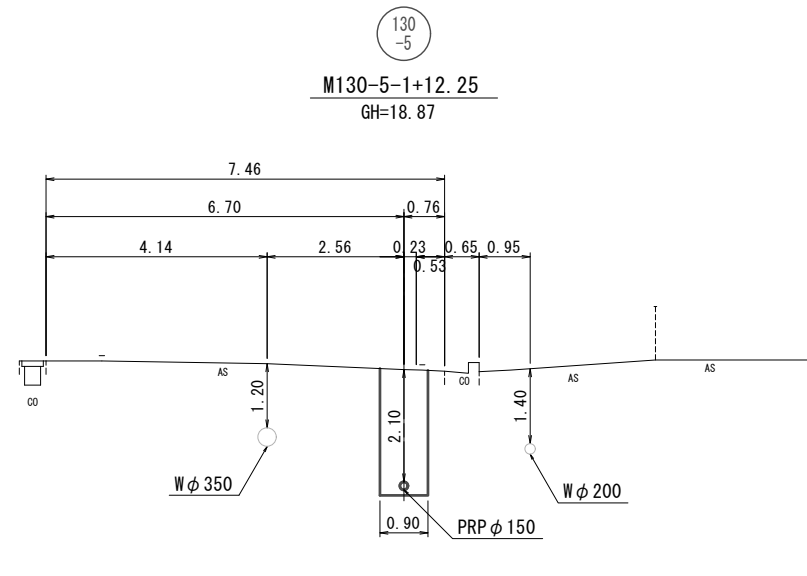
(135) -1			

※この図面はA2サイズを原寸とする。

工事名	令和元年度 下建公補第16号 津第3-3処理分区公共下水道工事		
施工箇所名	津市高茶屋小森町地内		
図面の種類	縦断面図 (4)		
縮尺	図示	図面番号	5/21
事業所名	津市下水道局下水道建設課		

横断面図 (1)

S=1:100



※この図面はA2サイズを原寸とする。

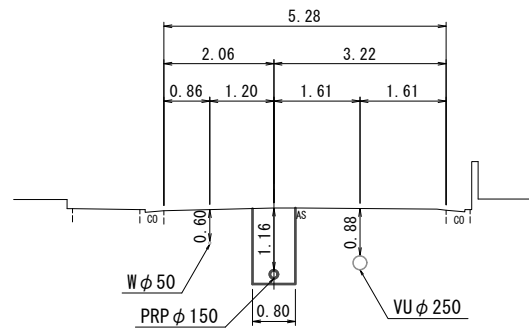
工事名	令和元年度 下建公補第16号 津第3-3処理分区公共下水道工事		
施工箇所名	津市高茶屋小森町地内		
図面の種類	横断面図(1)		
縮尺	1:100	図面番号	6/21
事業所名	津市下水道局下水道建設課		

横断面図 (2)

S=1:100

129

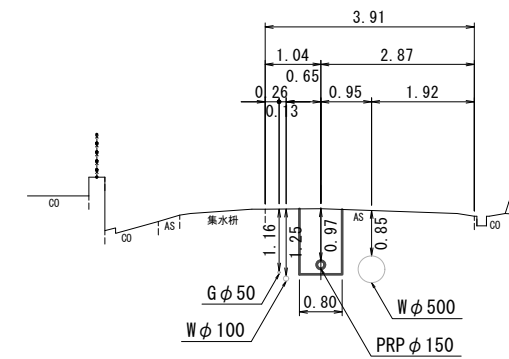
M128-1+8.15
GH=18.15



DL=15.0

135
-1

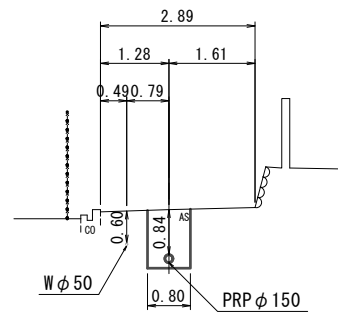
M135-1-2+1.03
GH=16.51



DL=15.0

130
-4

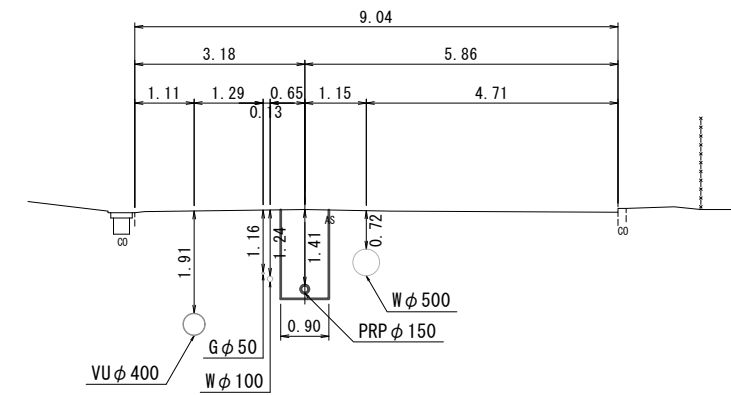
M130-4-1+17.00
GH=19.32



DL=15.0

135
-1

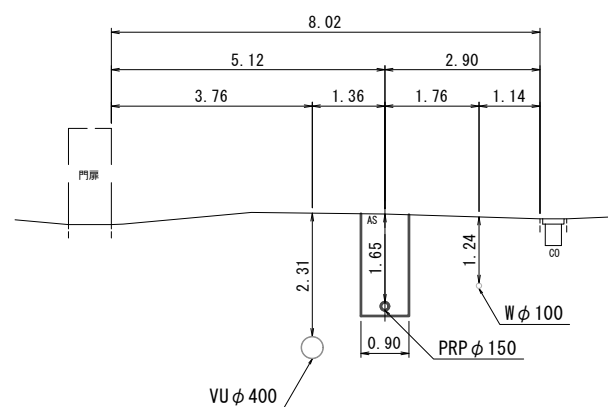
M135-1-2+17.0
GH=18.07



DL=15.0

135
-2

M135-2-1+8.25
GH=19.34



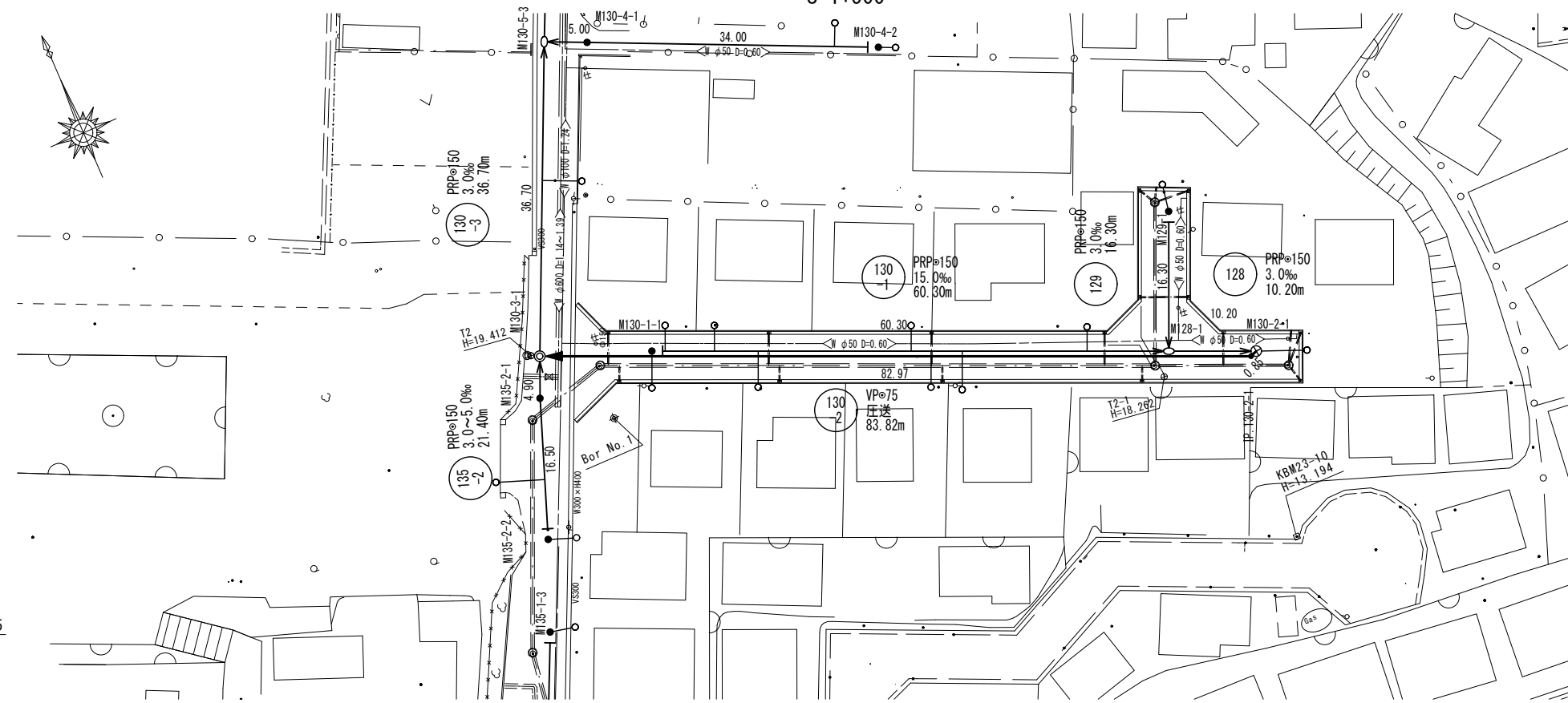
DL=15.0

※この図面はA2サイズを原寸とする。

工事名	令和元年度 下建公補第16号 津第3-3処理分区公共下水道工事		
施工箇所名	津市高茶屋小森町地内		
図面の種類	横断面図(2)		
縮尺	1:100	図面番号	7/21
事業所名	津市下水道局下水道建設課		

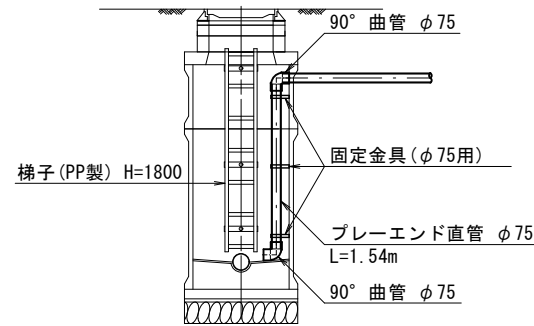
平面図

S=1:500



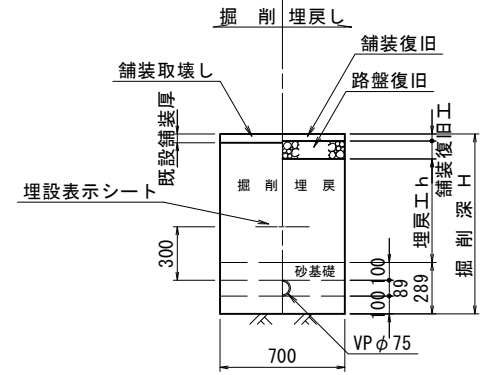
M130-3-1マンホール内詳細図

S=1:50



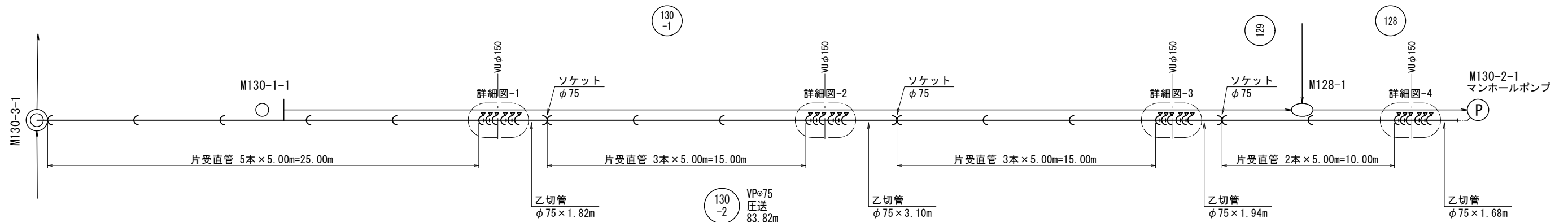
圧送管土工定規図

S=1:30



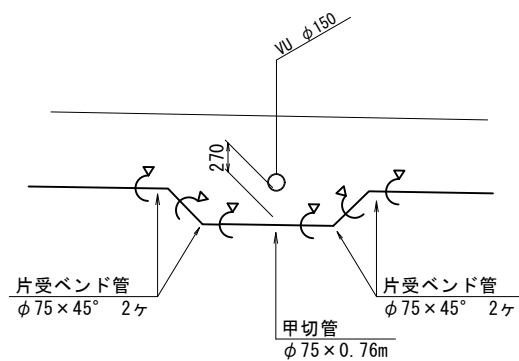
圧送管配管図

S=non



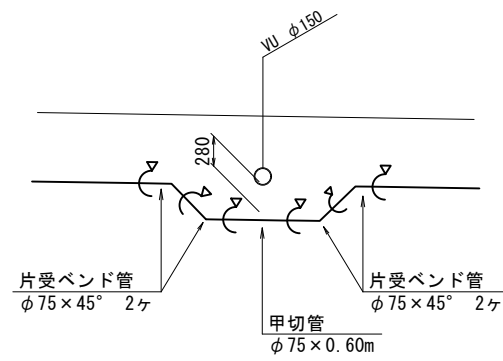
詳細図-1

S=1:50



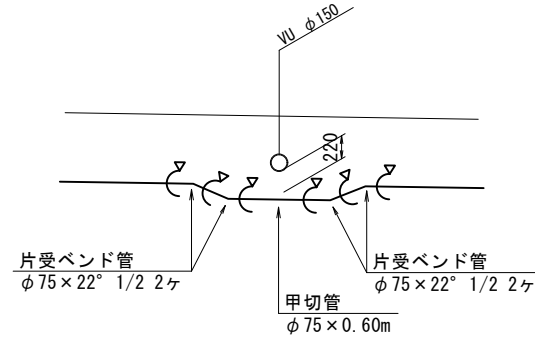
詳細図-2

S=1:50



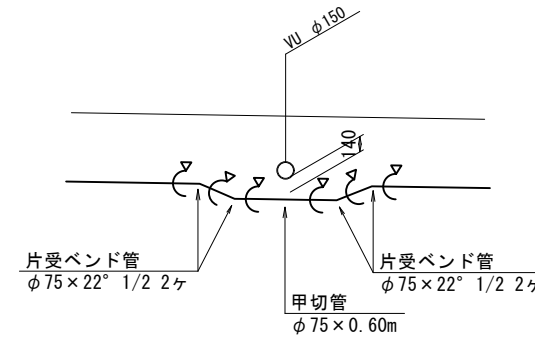
詳細図-3

S=1:50



詳細図-4

S=1:50



▽：離脱防止金具

※この図面はA2サイズを原寸とする。

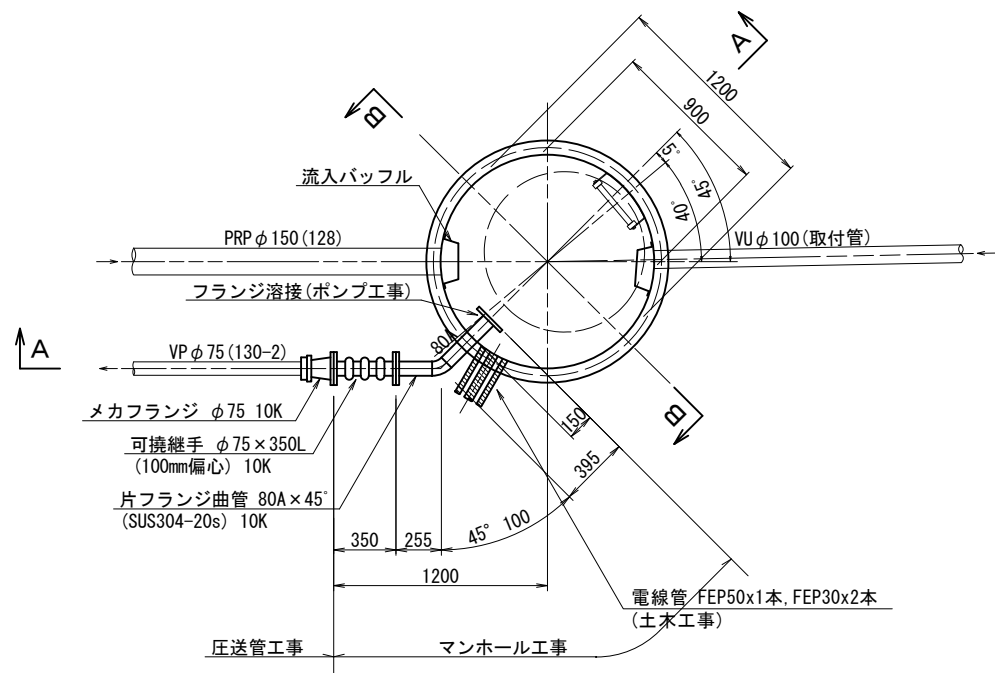
工事名	令和元年度 下建公補第16号 津第3-3処理区分区公共下水道工事
施工箇所名	津市高茶屋小森町地内
図面の種類	平面図、圧送管配管図、圧送管土工定規図
縮尺	図示 図面番号 8/21
事業所名	津市下水道局下水道建設課

M130-2-1 組立2号マンホール(レジン製)構造図

(マンホールポンプ槽)

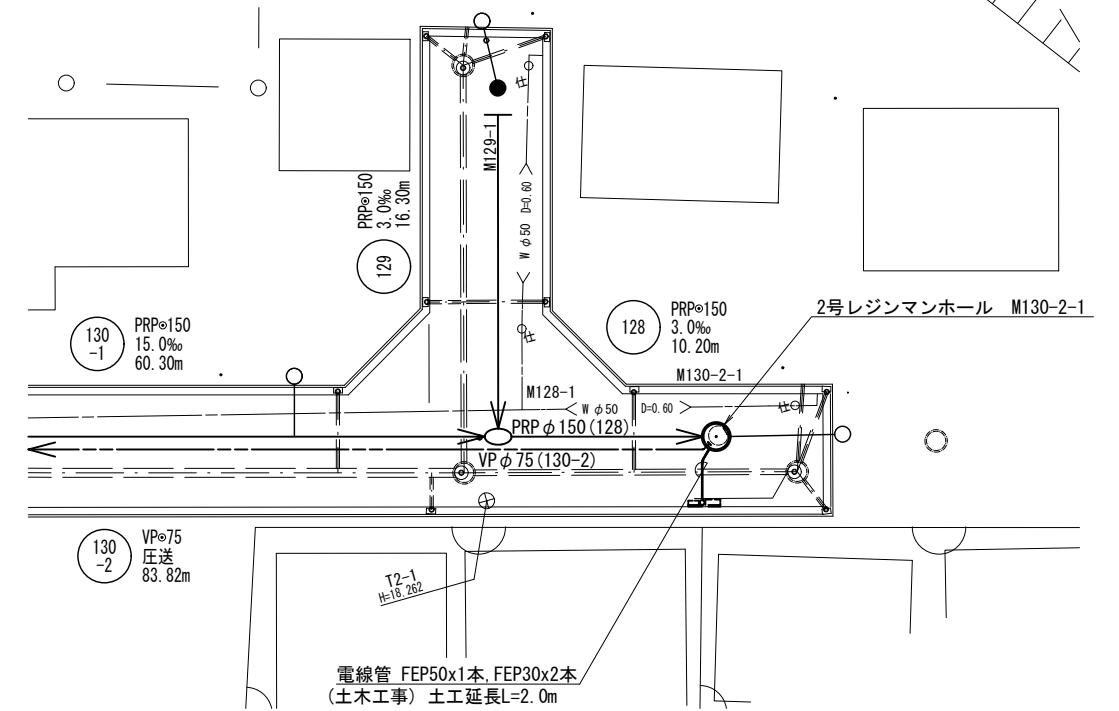
S=1:30

平面図

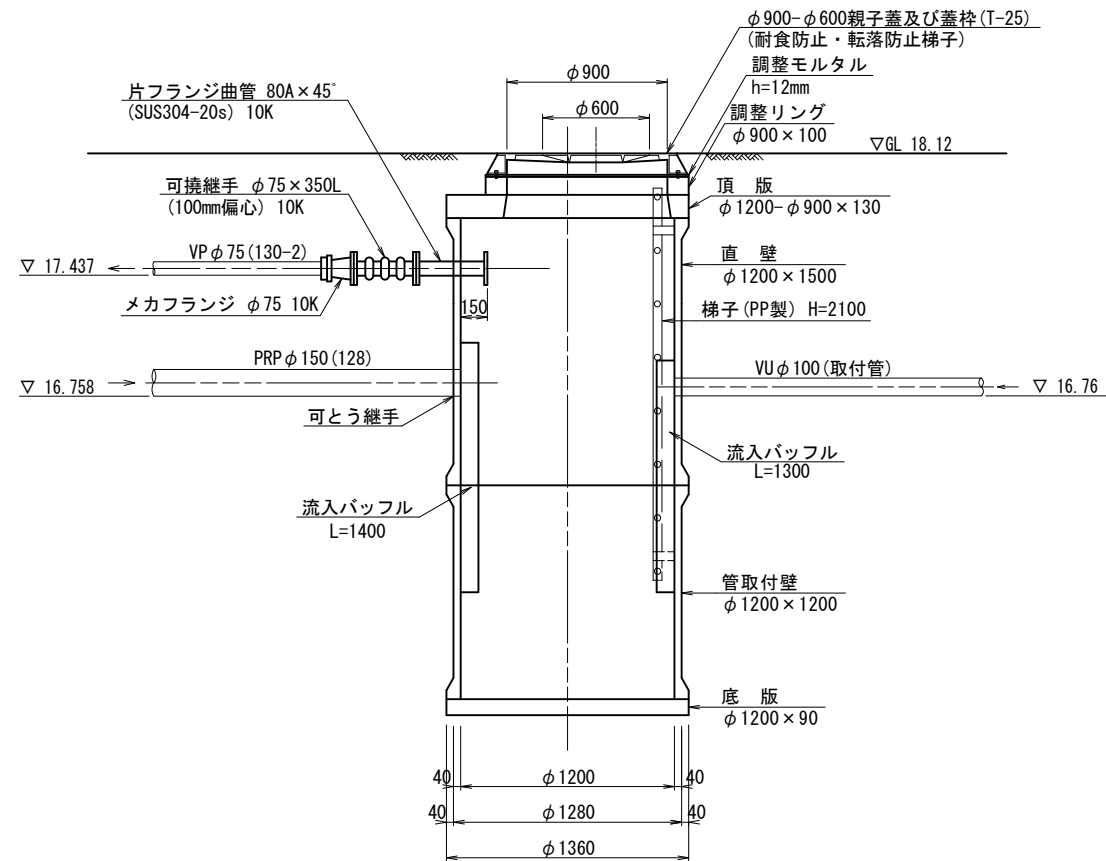


平面図

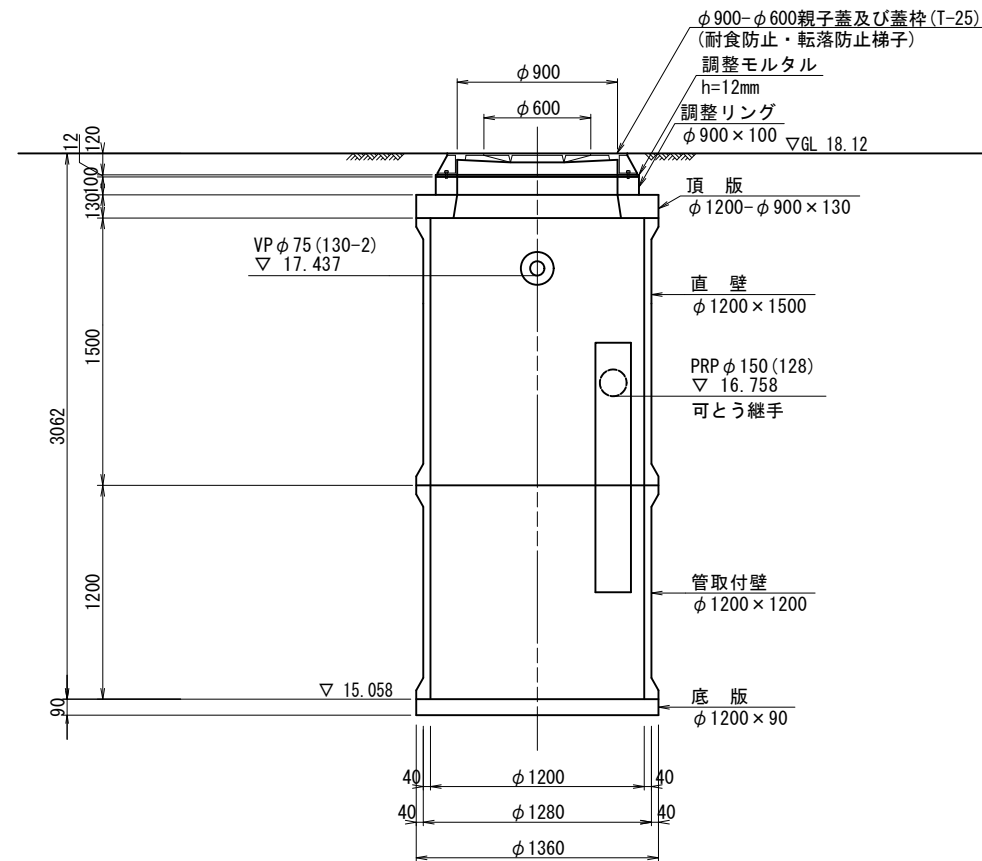
S=1:250



A-A断面図

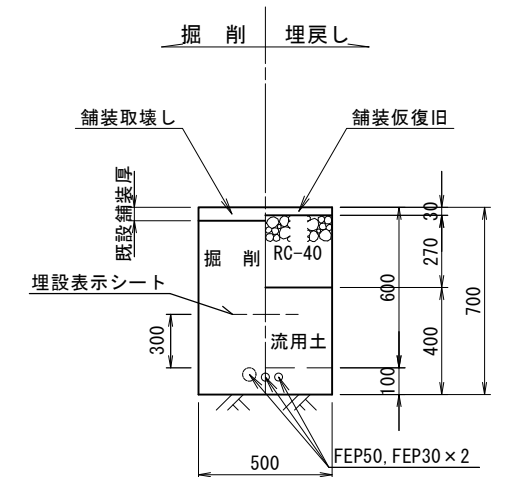


B-B断面図



電線管土工定規図

S=1:20



※この図面はA2サイズを原寸とする。

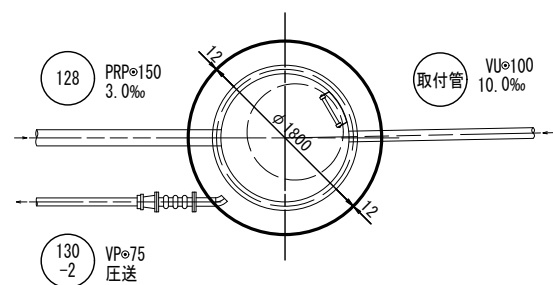
工事名	令和元年度 下建公補第16号 津第3-3処理分区分公共下水道工事
施工箇所名	津市高茶屋小森町地内
図面の種類	M130-2-1 組立2号マンホール(レジン製)構造図 平面図, 電線管土工定規図
縮尺	図示 図面番号 9/21
事業所名	津市下水道局下水道建設課

M130-2-1 マンホールポンプ場仮設図

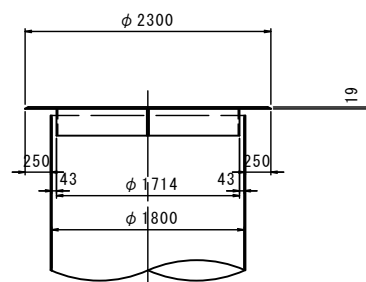
S=1:50

圧入掘削完了図

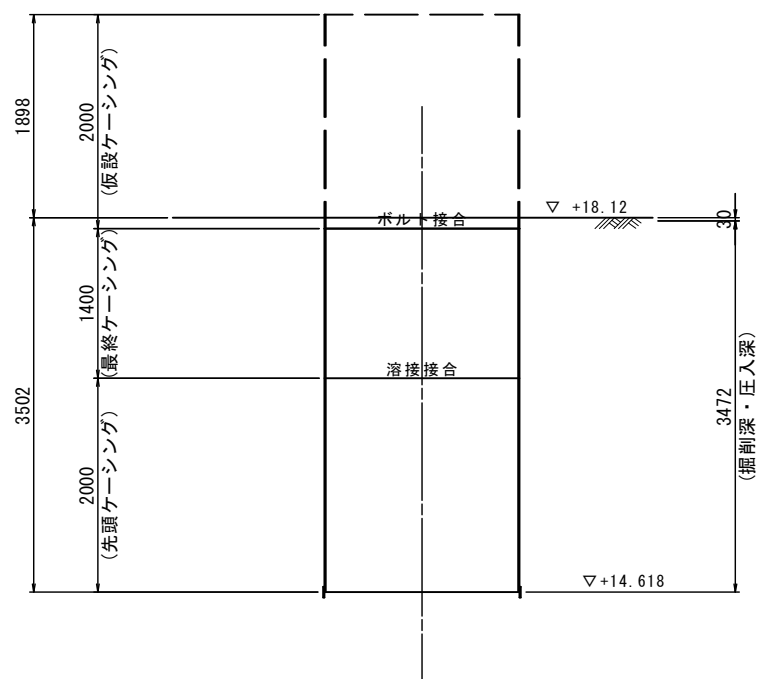
平面図



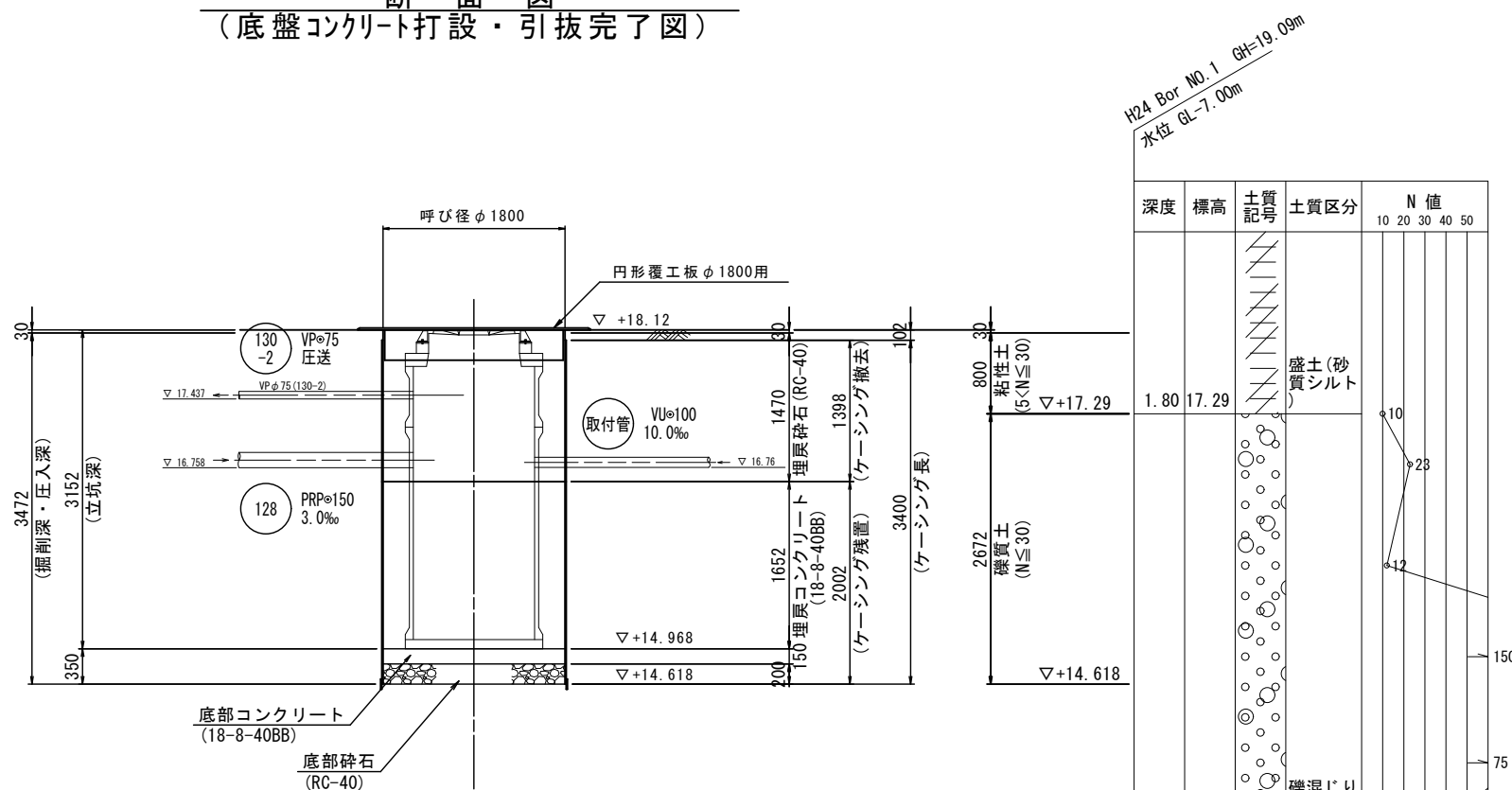
覆工板配置図



断面図
(圧入掘削完了図)



断面図
(底盤コンクリート打設・引抜完了図)



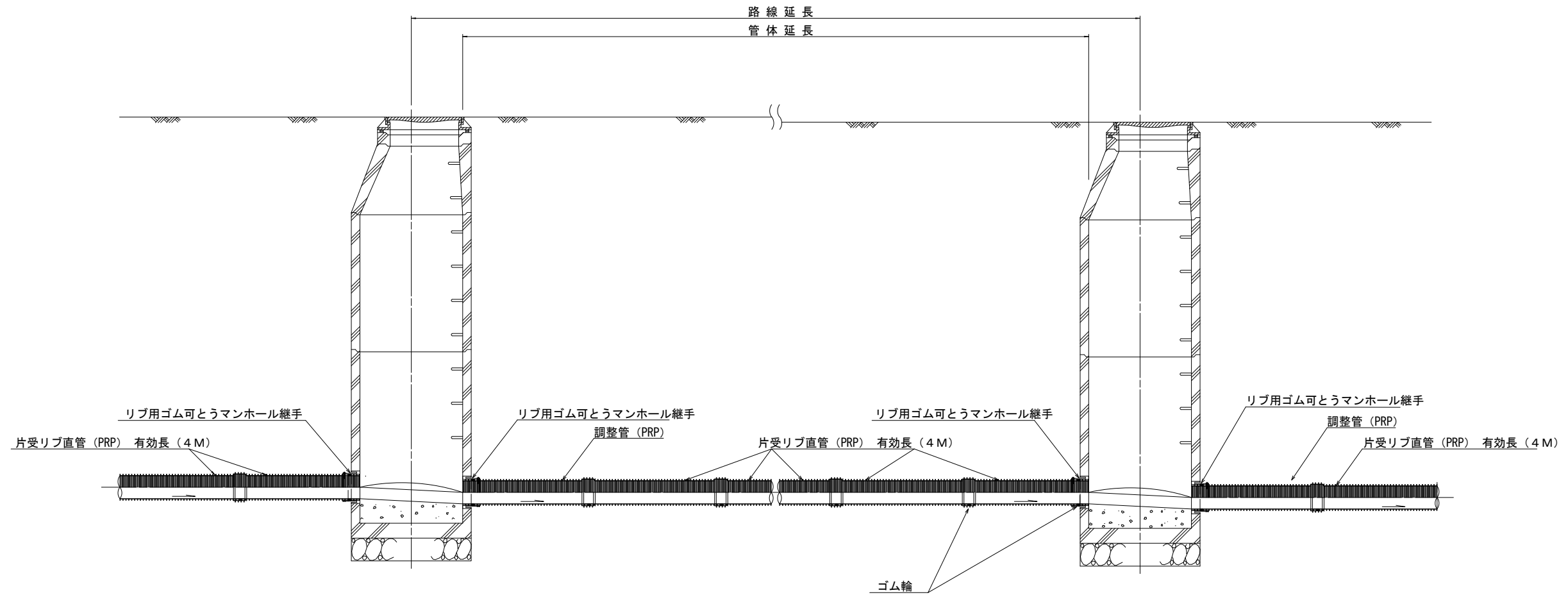
※N値は礫打ちの可能性有り。

参考

※この図面はA2サイズを原寸とする。

工事名	令和元年度 下建公補第16号 津第3-3処理分区公共下水道工事
施工箇所名	津市高茶屋小森町地内
図面の種類	M130-2-1 マンホールポンプ場仮設図
縮尺	1:50 図面番号 10/21
事業所名	津市下水道局下水道建設課

本管布設詳細図 S=1/30



注) 調整管が1.0m未満の場合は、1.0mで切断をし片受直管で長さを調整する。

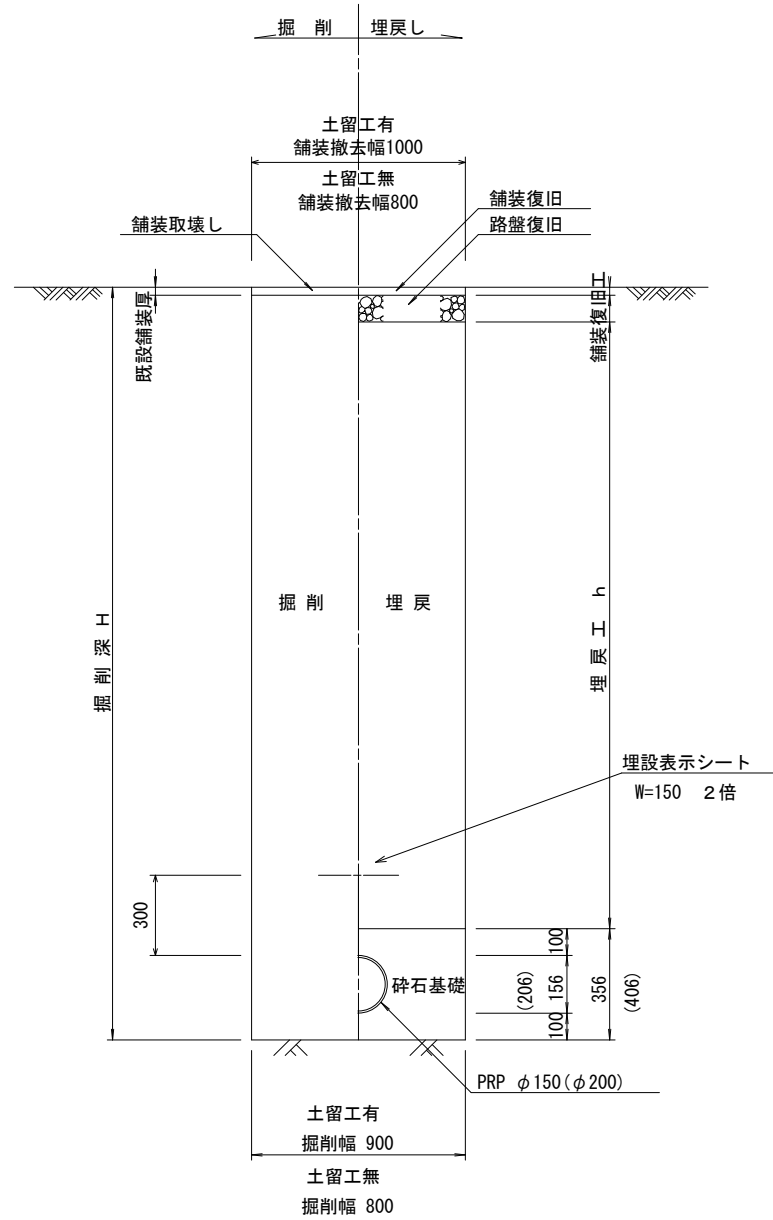
参考

※この図面はA2サイズを原寸とする。

工事名	令和元年度 下建公補第16号 津第3-3処理分区公共下水道工事		
施工箇所名	津市高茶屋小森町地内		
図面の種類	本管布設詳細図		
縮尺	1:30	図面番号	11/21
事業所名	津市下水道局下水道建設課		

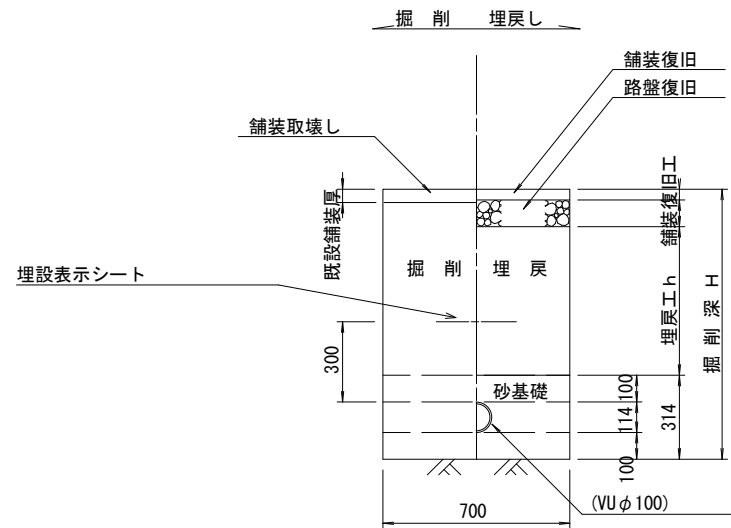
土工定規図 S=1/20

(リブ本管) 参考



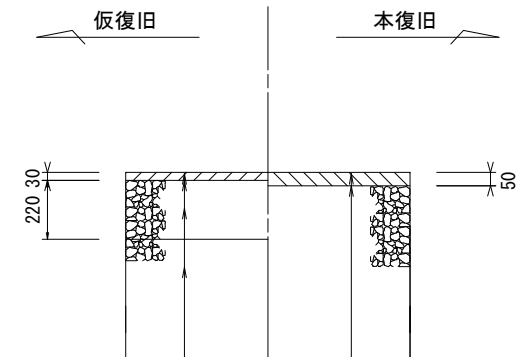
取付管土工定規図 S=1/20

参考



舗装復旧工 S=1/20

市道部



- 表層(1) (再生密粒度As TOP13 2.35t/m³)
- プライムコート (PK-3)
- 路盤 (再生碎石 RC-40)
- 埋戻 (再生碎石 RC-40)

- 表層(2・3) (再生密粒度As TOP13 2.35t/m³)
- プライムコート (PK-3)
- 不陸整正 (補足材1cm)

参考

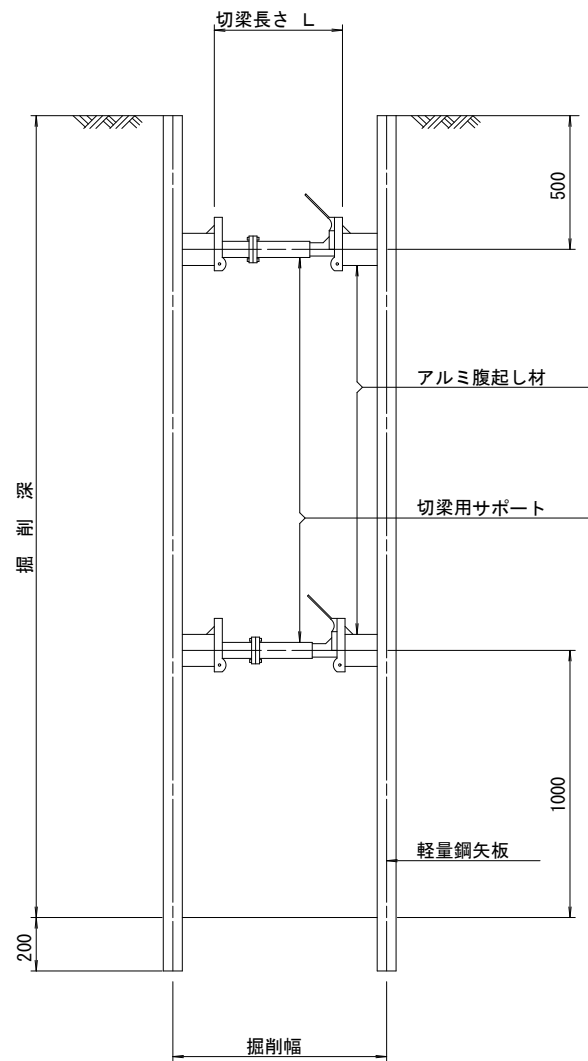
※この図面はA2サイズを原寸とする。

工事名	令和元年度 下建公補第16号 津第3-3処理分区公共下水道工事		
施工箇所名	津市高茶屋小森町地内		
図面の種類	土工定規図 (リブ本管) 取付管土工定規図, 舗装復旧工		
縮尺	図示	図面番号	12/21
事業所名	津市下水道局下水道建設課		

土留工標準図 (参考)

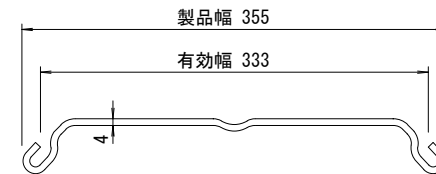
(軽量金属支保材使用の場合)

断面図 S=1/20



軽量鋼矢板 標準図

S=1/5



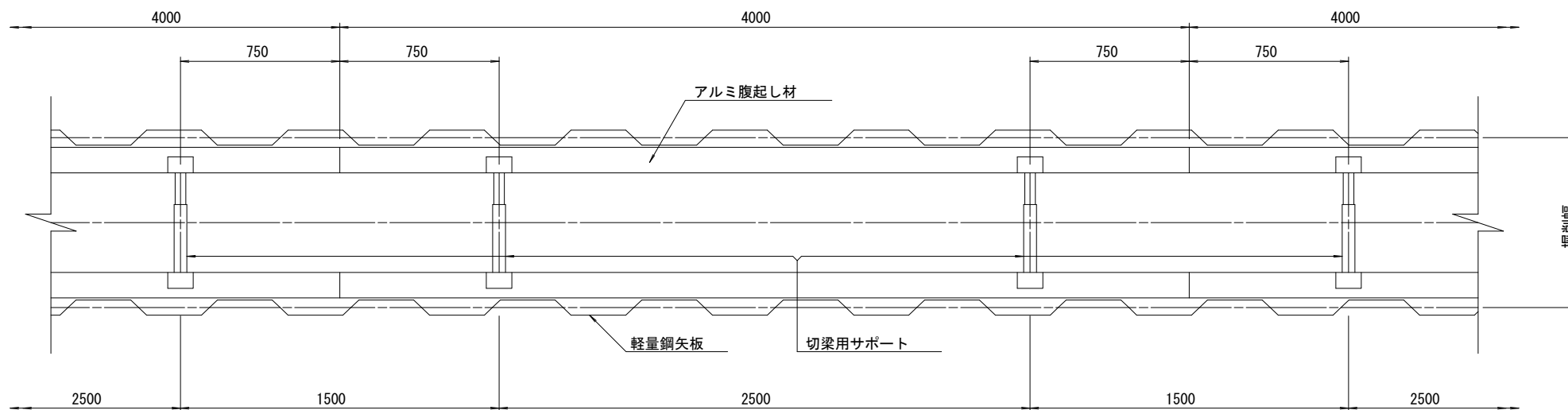
支保工段数表

掘削深 (m)	矢板長 (m)	支保工段数 (段)
$1.5 < H \leq 1.8$	2.0	1
$1.8 < H \leq 2.0$	2.5	1
$2.0 < H \leq 2.3$	2.5	2
$2.3 < H \leq 2.8$	3.0	2
$2.8 < H \leq 3.3$	3.5	2
$3.3 < H \leq 3.5$	4.0	2
$3.5 < H \leq 3.8$	4.0	3

※ マンホール部掘削時には、掘削深に応じた軽量鋼矢板を使用すること。

平面図

S=1/20

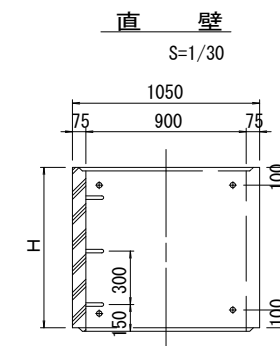
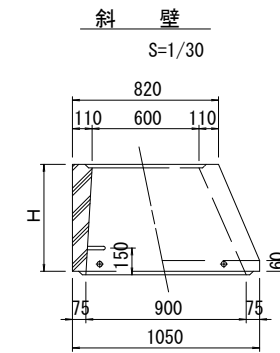
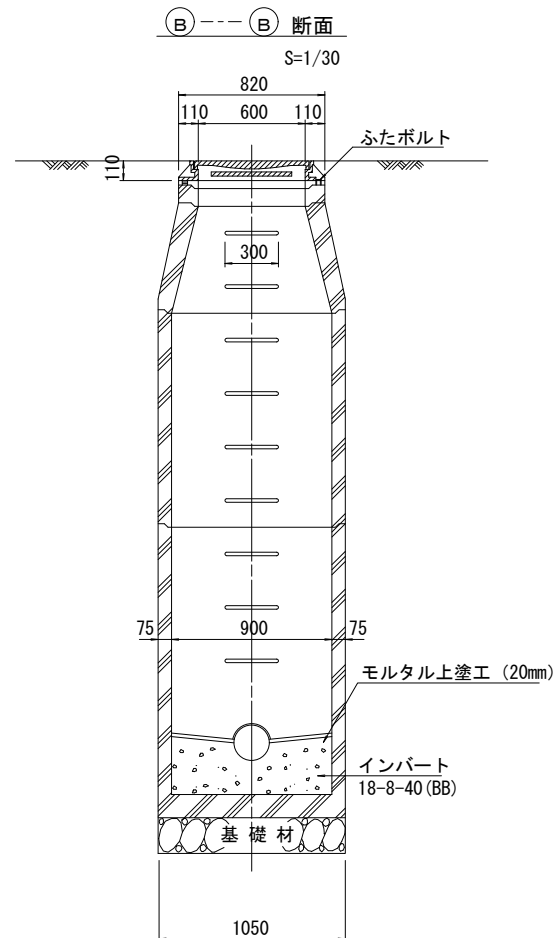
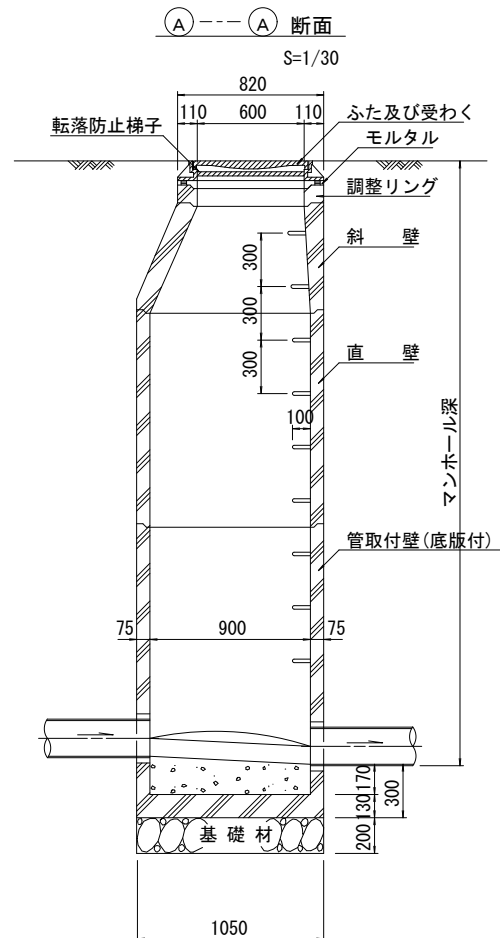
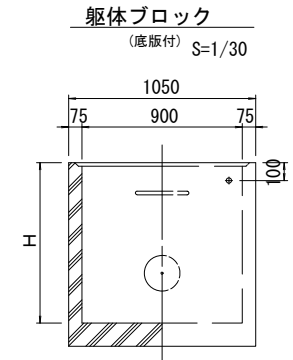
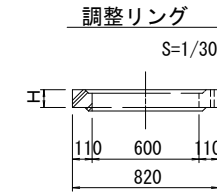
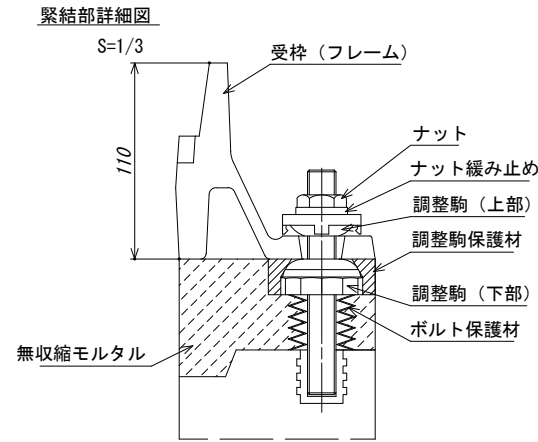
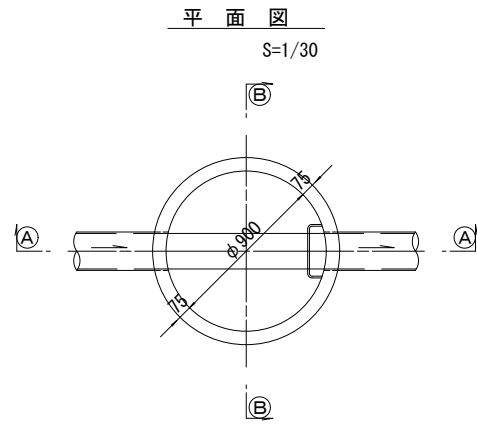


参考

※この図面はA2サイズを原寸とする。

工事名	令和元年度 下建公補第16号 津第3-3処理分区公共下水道工事
施工箇所名	津市高茶屋小森町地内
図面の種類	土留工標準図 (軽量金属支保材使用の場合)
縮尺	図示 図面番号 13/21
事業所名	津市下水道局下水道建設課

組立1号マンホール構造図



寸法表

種類	H (mm)					
	50	100	150			
調整リング						
斜壁	300	450	600			
直壁	300	600	900	1200	1500	1800
管取付壁	600	900	1200	1500	1800	

※鉄蓋の仕様については、津市認定マンホール蓋(市章入り)とする。

※ マンホール深2m以上の場合に、転落防止梯子を設置すること。

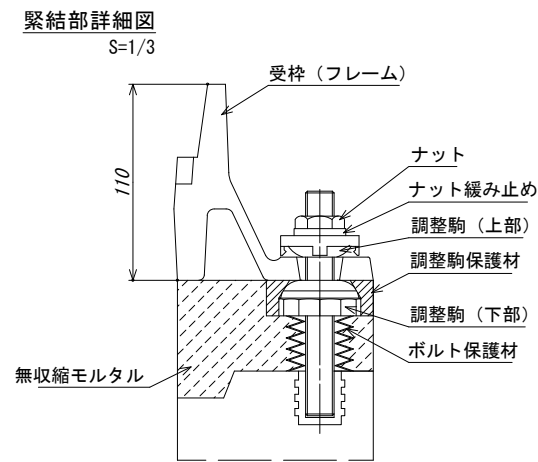
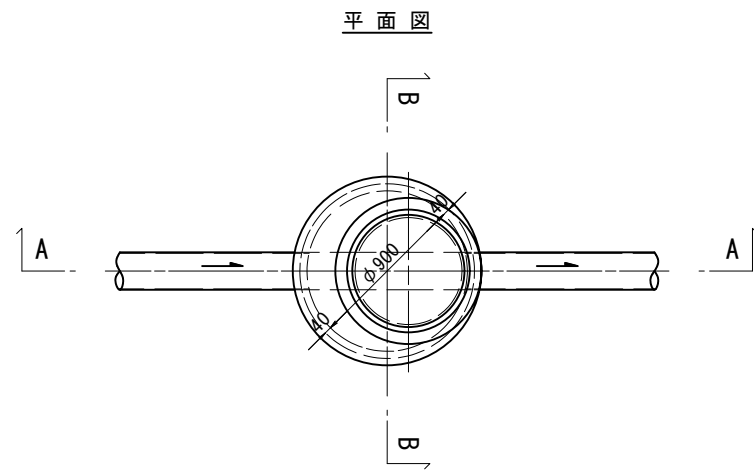
参考

※この図面はA2サイズを原寸とする。

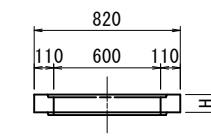
工事名	令和元年度 下建公補第16号 津第3-3処理分区公共下水道工事		
施工箇所名	津市高茶屋小森町地内		
図面の種類	組立1号マンホール構造図		
縮尺	図示	図面番号	14/21
事業所名	津市下水道局下水道建設課		

組立1号マンホール(レジン製)構造図

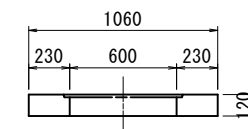
S=1:30



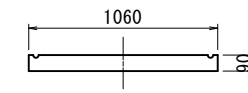
調整リング



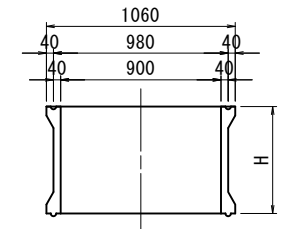
頂版



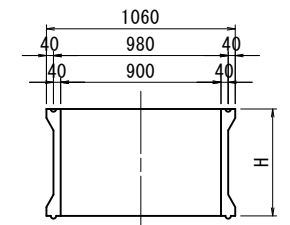
底版



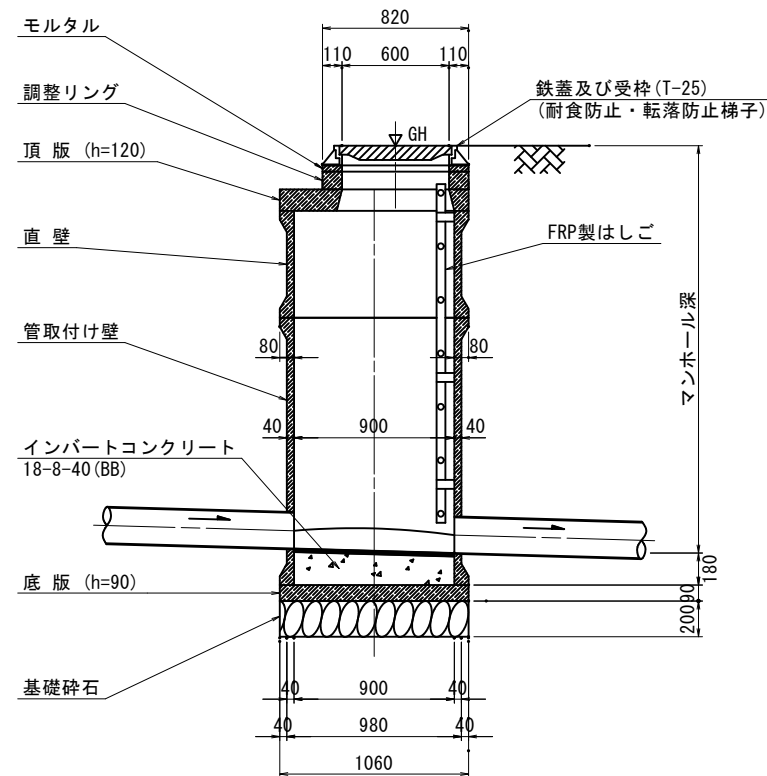
直壁



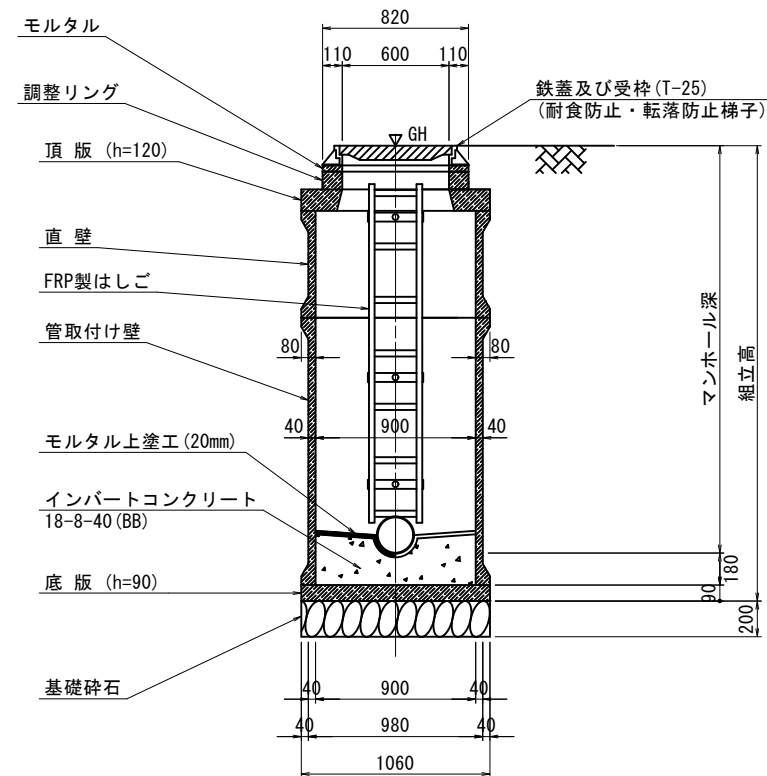
管取付け壁



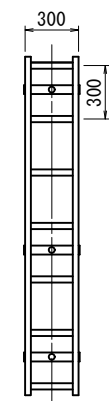
A-A断面



B-B断面



FRP製はしご



※はしご長さは、地上より一段目のステップ及び最終ステップからインバート平坦部までの距離を300mm以下とした300mmピッチの最小長さとする。

寸法表

種類	H (mm)				
	50	100	150		
調整リング					
頂版	120				
直壁	300	600	900	1200	1500
管取付壁	600	900	1200	1500	
底版	90				

※鉄蓋の仕様については、津市認定マンホール蓋(市章入り)とする。

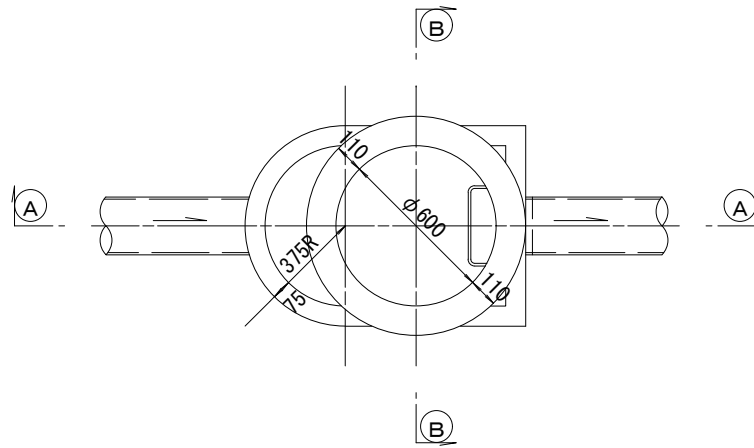
参考

※この図面はA2サイズを原寸とする。

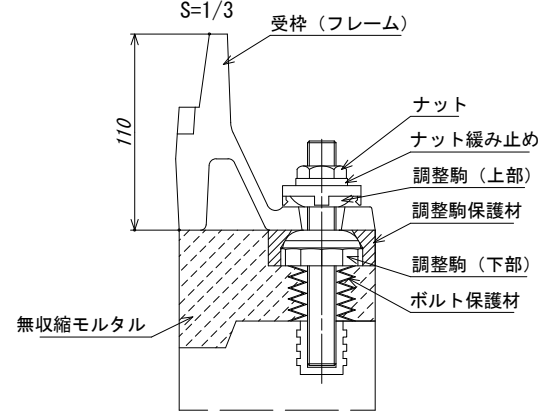
工事名	令和元年度 下建公補第16号 津第3-3処理分区公共下水道工事		
施工箇所名	津市高茶屋小森町地内		
図面の種類	組立1号マンホール(レジン製)構造図		
縮尺	1:30	図面番号	15/21
事業所名	津市下水道局下水道建設課		

組立 A 1 号マンホール構造図

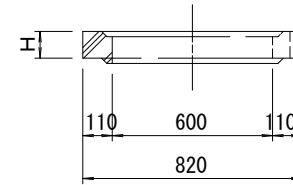
平面図
S=1/20



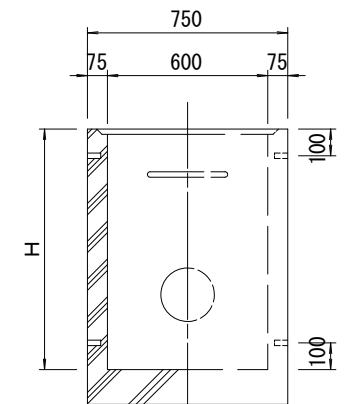
緊結部詳細図
S=1/3



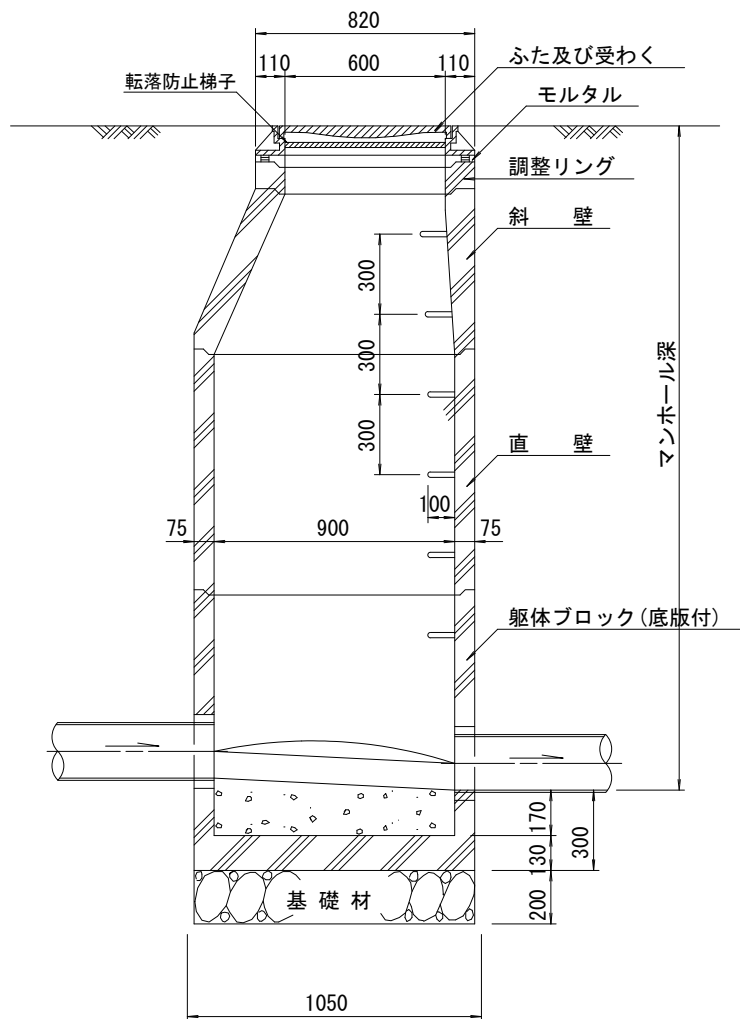
調整リング
S=1/20



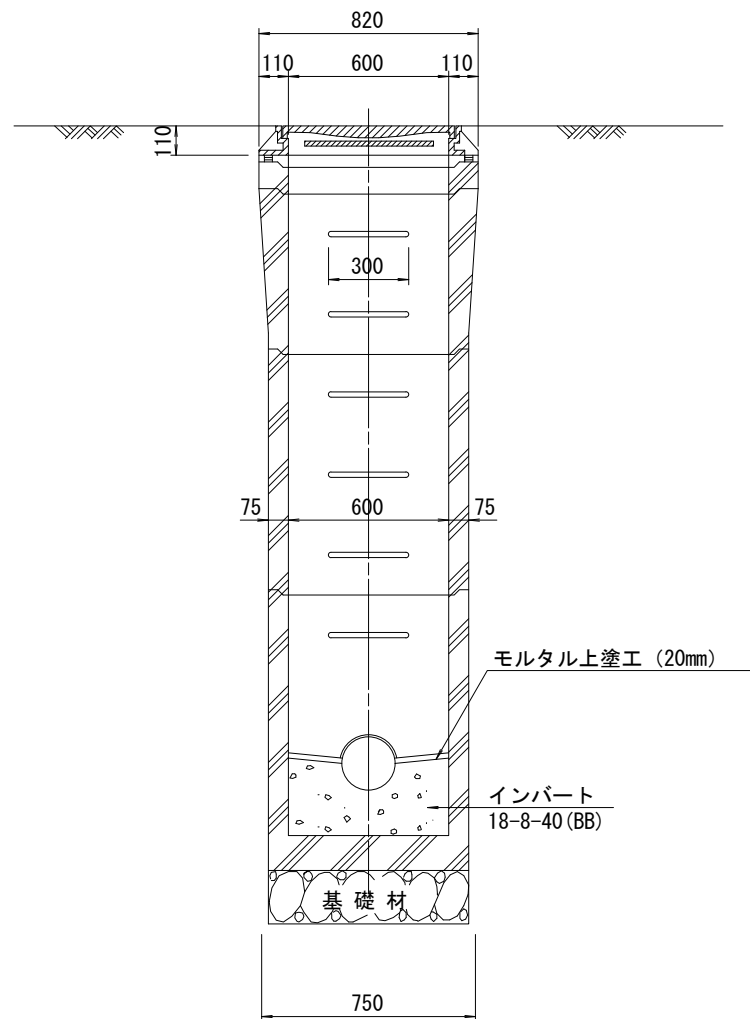
管取付壁
S=1/20
(底版付)



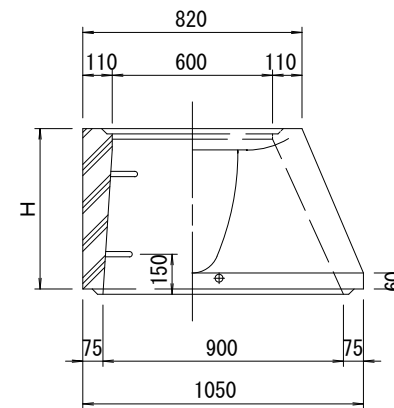
A-A 断面
S=1/20



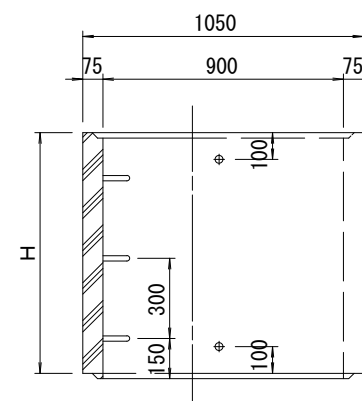
B-B 断面
S=1/20



斜壁
S=1/20



直壁
S=1/20



寸法表

種類	H (mm)			
	50	100	150	
調整リング				
斜壁				
直壁				
管取付壁				

※鉄蓋の仕様については、津市認定マンホール蓋（市章入り）とする。

※ マンホール深2m以上の場合に、転落防止梯子を設置すること。

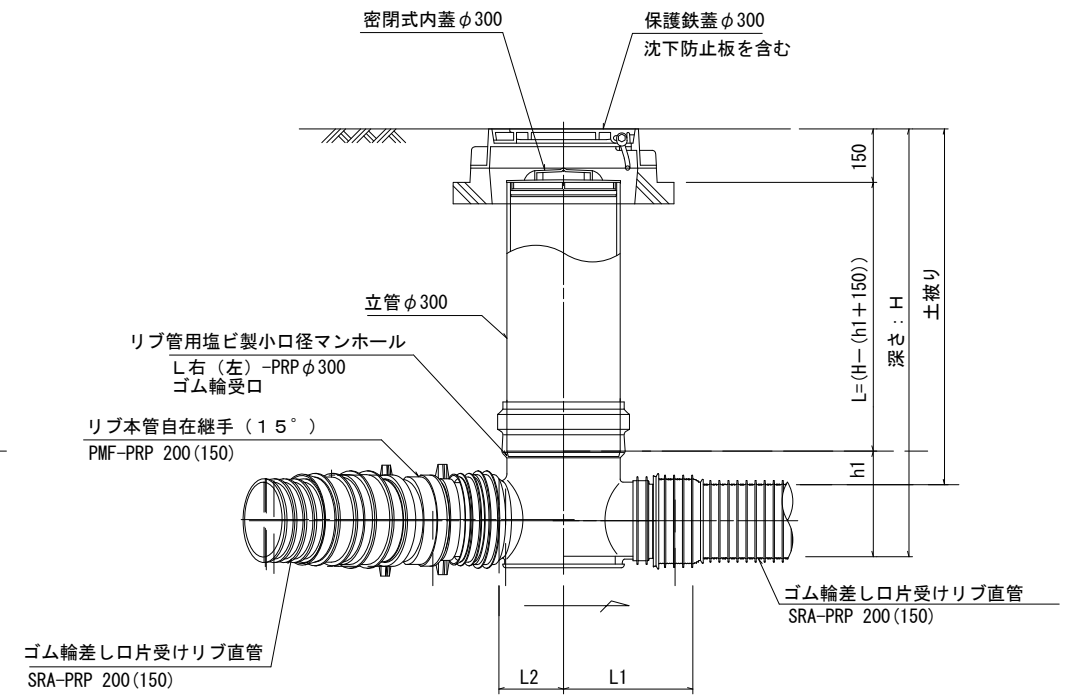
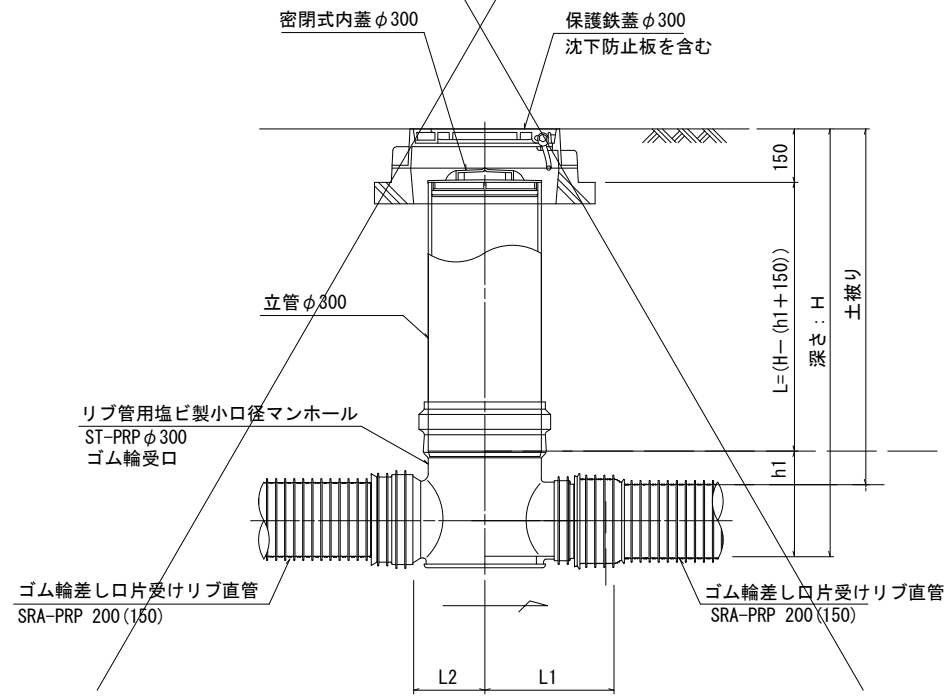
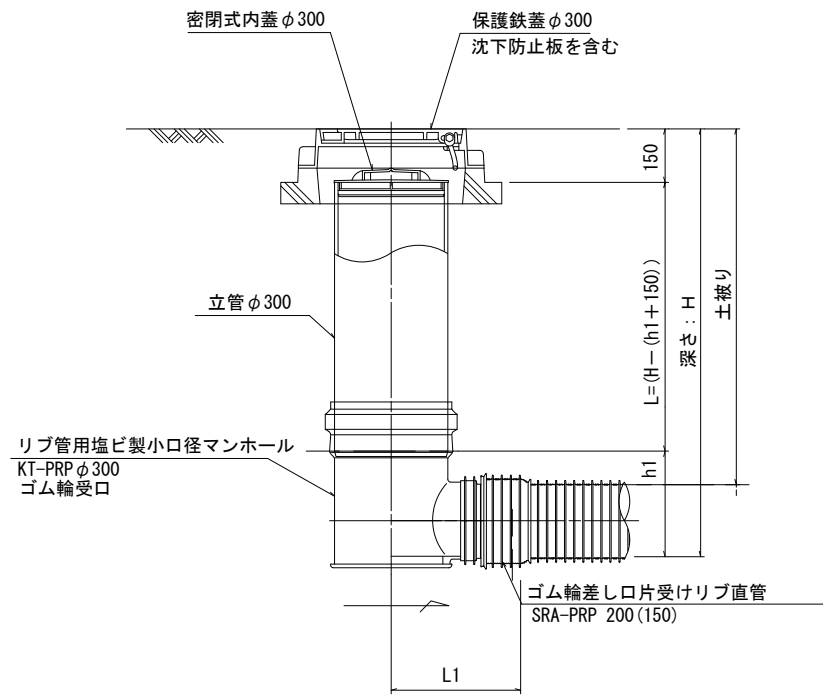
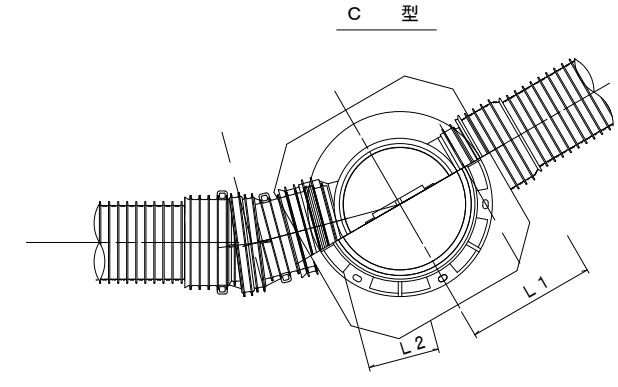
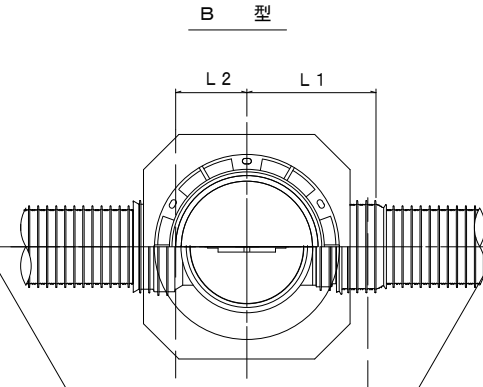
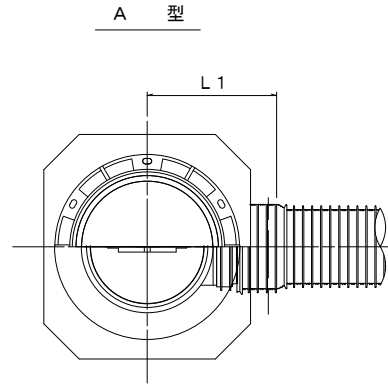
参考

※この図面はA2サイズを原寸とする。

工事名	令和元年度 下建公補第16号 津第3-3処理分区公共下水道工事		
施工箇所名	津市高茶屋小森町地内		
図面の種類	組立A1号マンホール構造図		
縮尺	図示	図面番号	16/21
事業所名	津市下水道局下水道建設課		

リブ管用塩ビ製小口径マンホール構造図 1 / 2

S=1/15



※塩ビマンホールは必要に応じた角度のインパルトを使用すること。

参考

※この図面はA2サイズを原寸とする。

工事名	令和元年度 下建公補第16号 津第3-3処理分区公共下水道工事
施工箇所名	津市高茶屋小森町地内
図面の種類	リブ管用塩ビ製小口径マンホール構造図 1 / 2
縮尺	1:15 図面番号 17/21
事業所名	津市下水道局下水道建設課

リブ管用塩ビ製小口径マンホール構造図 2 / 2

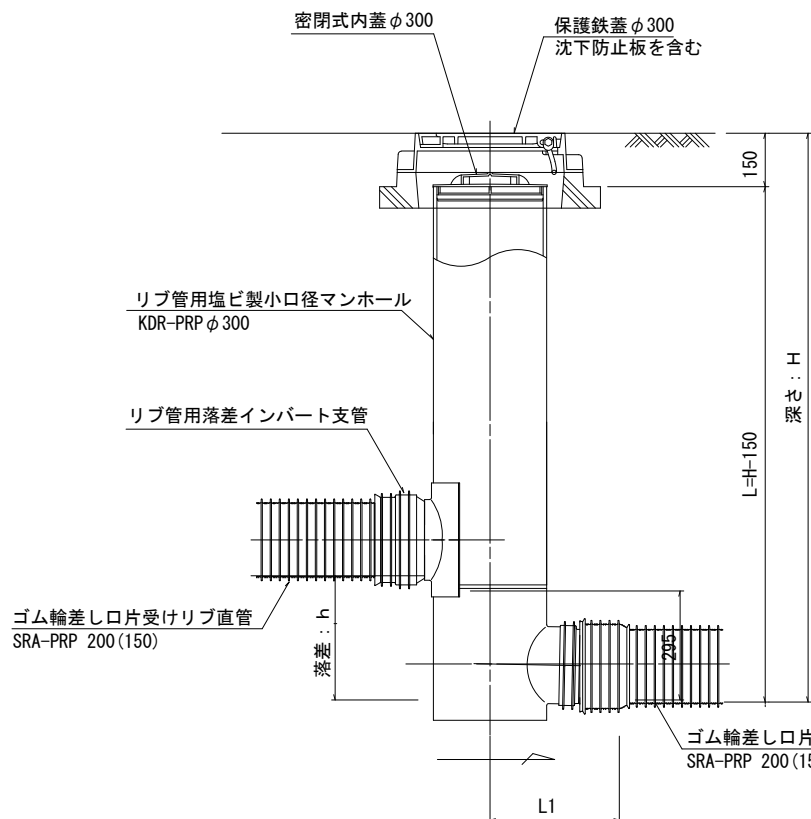
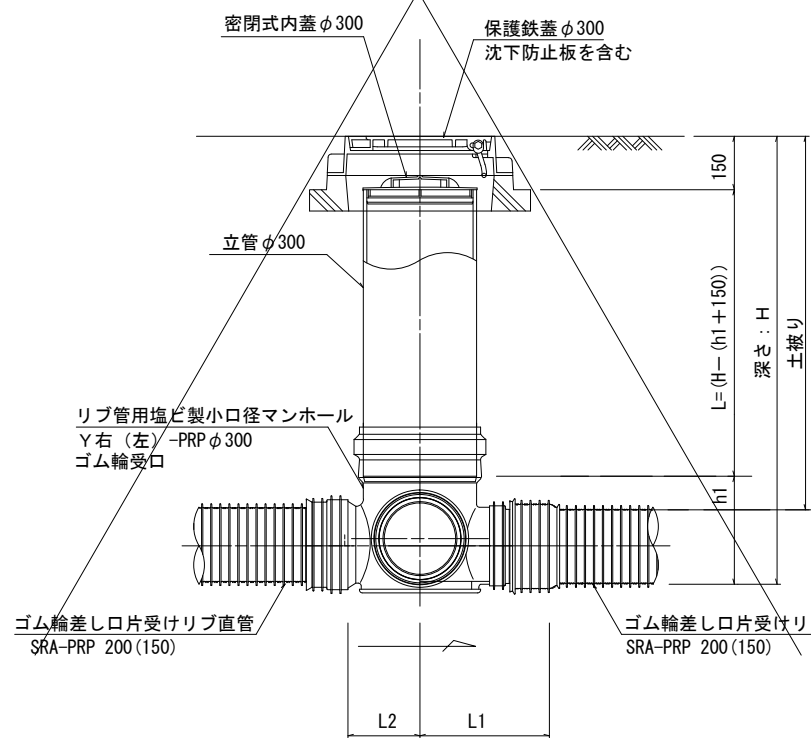
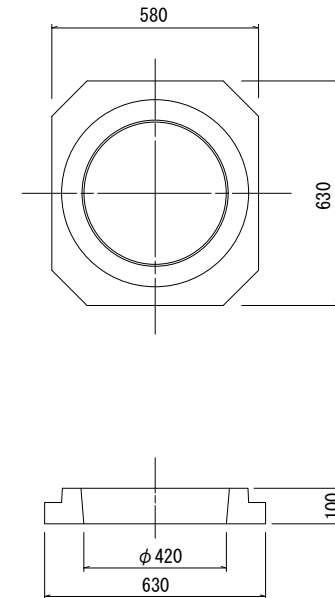
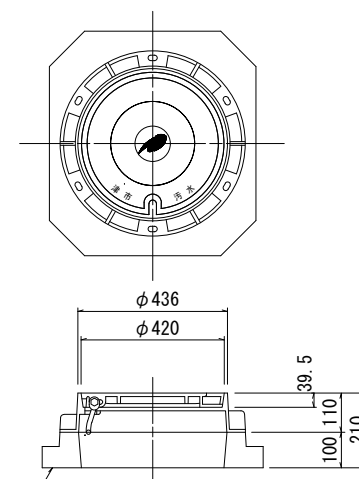
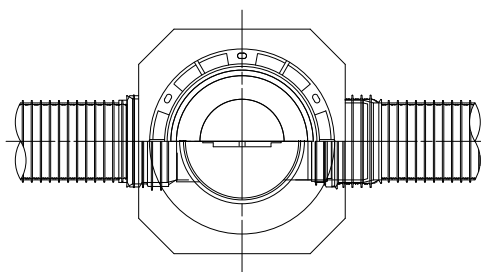
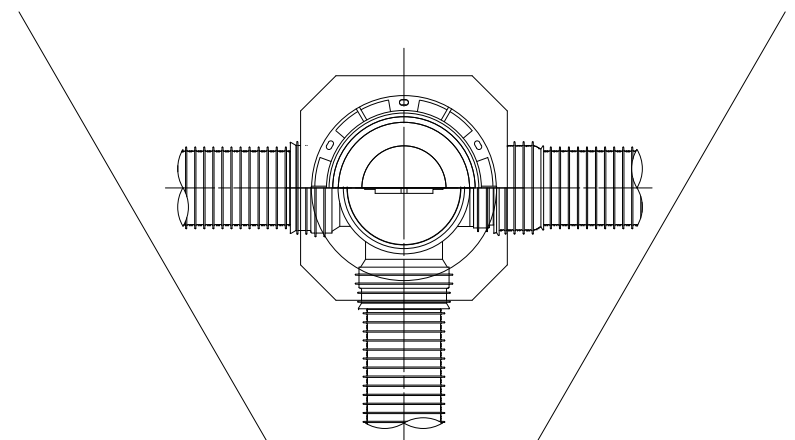
S = 1 / 15

D 型

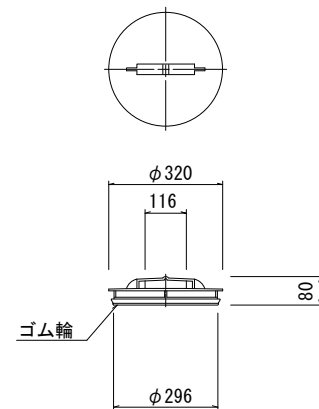
E 型

保護鉄蓋 φ300
T-25 (T-14)
津市認定マンホール蓋 (市章入り)

沈下防止板



密閉式内蓋
φ300用



※塩ビマンホールは必要に応じた角度のインパートを使用すること。

参考

※この図面はA2サイズを原寸とする。

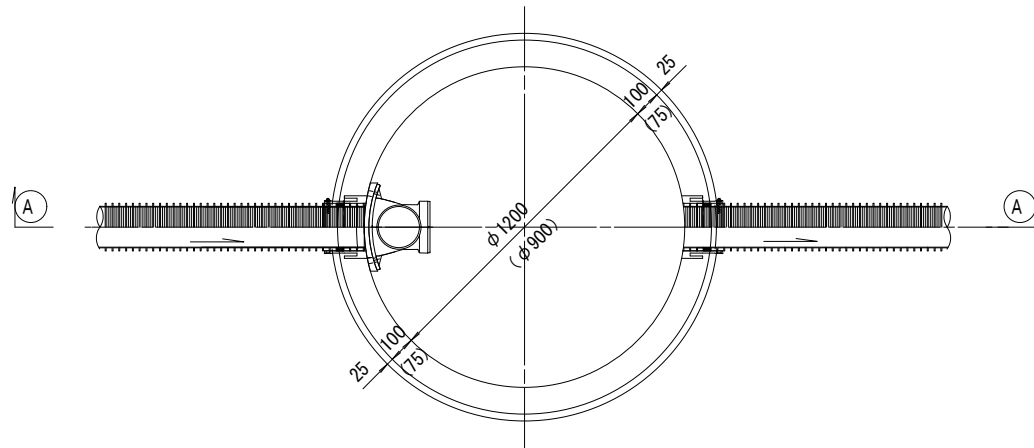
工事名	令和元年度 下建公補第16号 津市3-3処理分区公共下水道工事
施工箇所名	津市高茶屋小森町地内
図面の種類	リブ管用塩ビ製小口径マンホール構造図 2 / 2
縮尺	1:15 図面番号 18/21
事業所名	津市下水道局下水道建設課

副管工詳細図

S=1/20

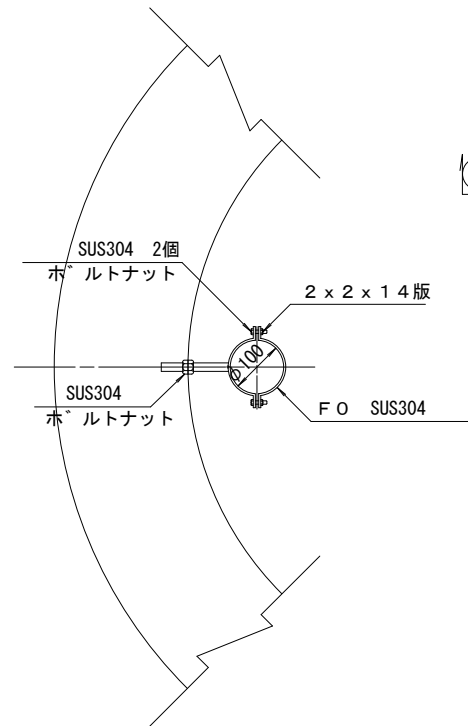
(内副管)

平面図

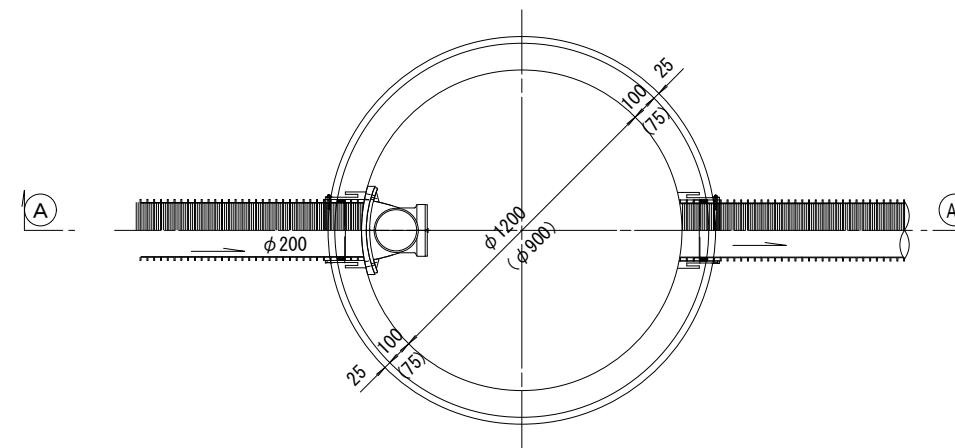


A --- A 断面

振止め金具 S=1/10

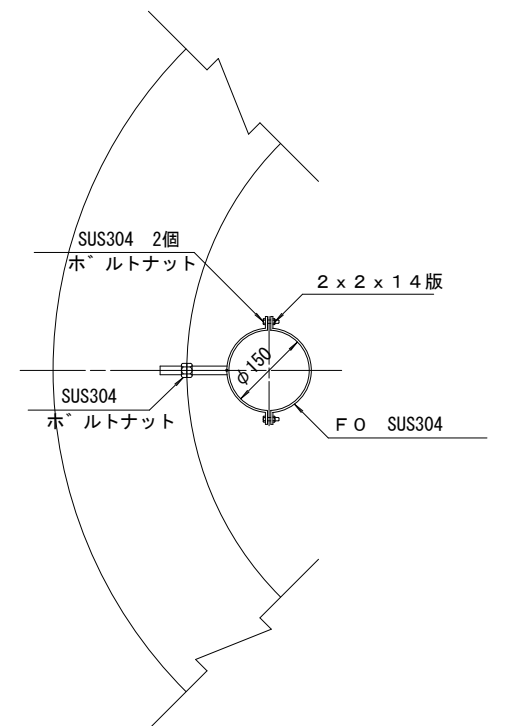


平面図

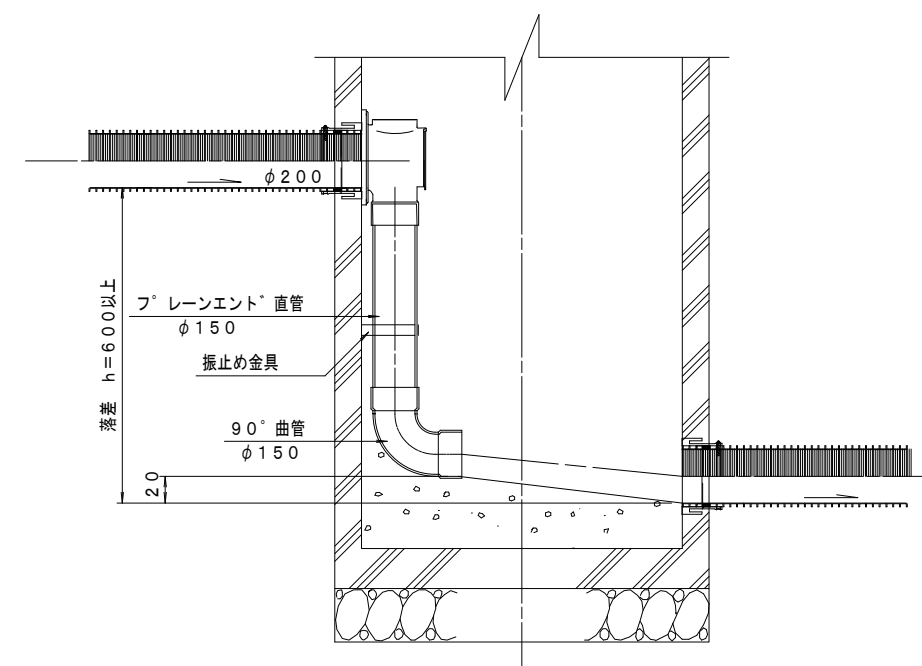
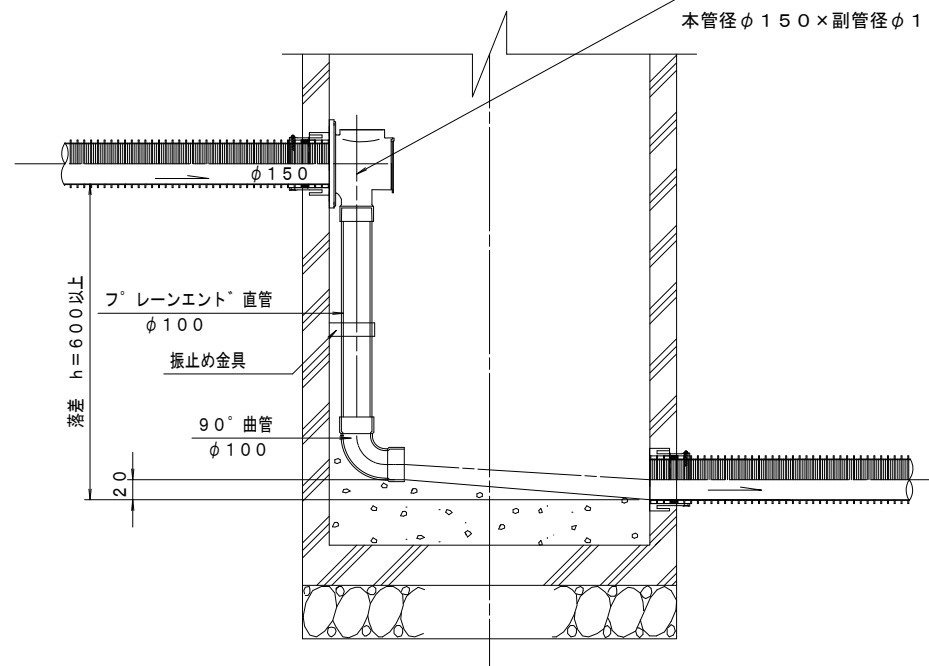


A --- A 断面

振止め金具 S=1/10



内副管マンホール継手 (貼付型)
本管径φ150×副管径φ100用



参考

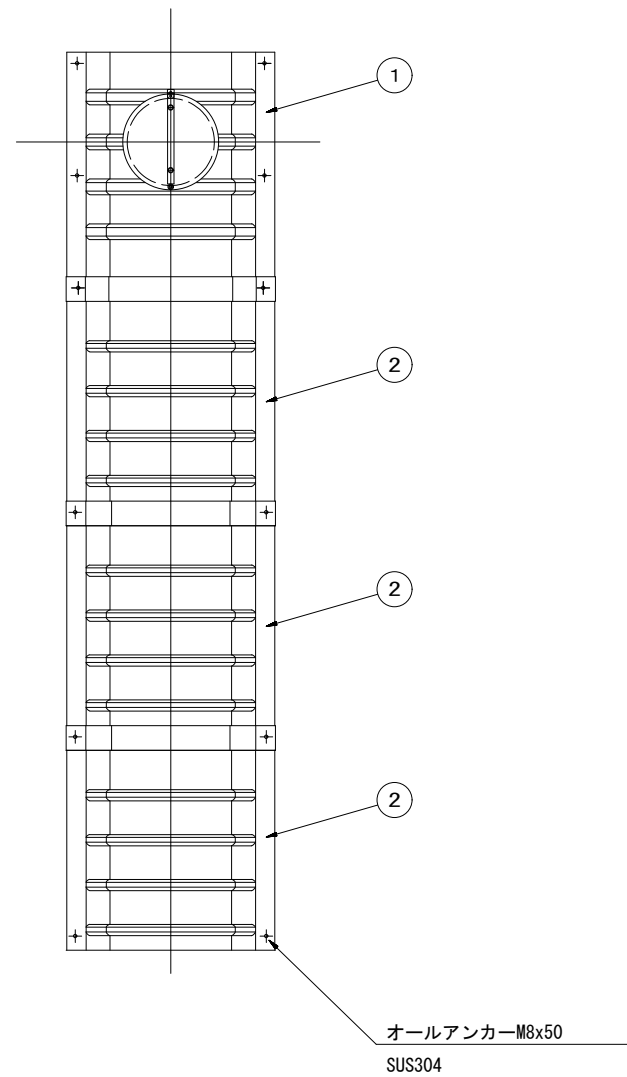
※この図面はA2サイズを原寸とする。

工事名	令和元年度 下建公補第16号 津第3-3処理分区公共下水道工事		
施工箇所名	津市高茶屋小森町地内		
図面の種類	副管工詳細図 (内副管)		
縮尺	1:20	図面番号	19/21
事業所名	津市下水道局下水道建設課		

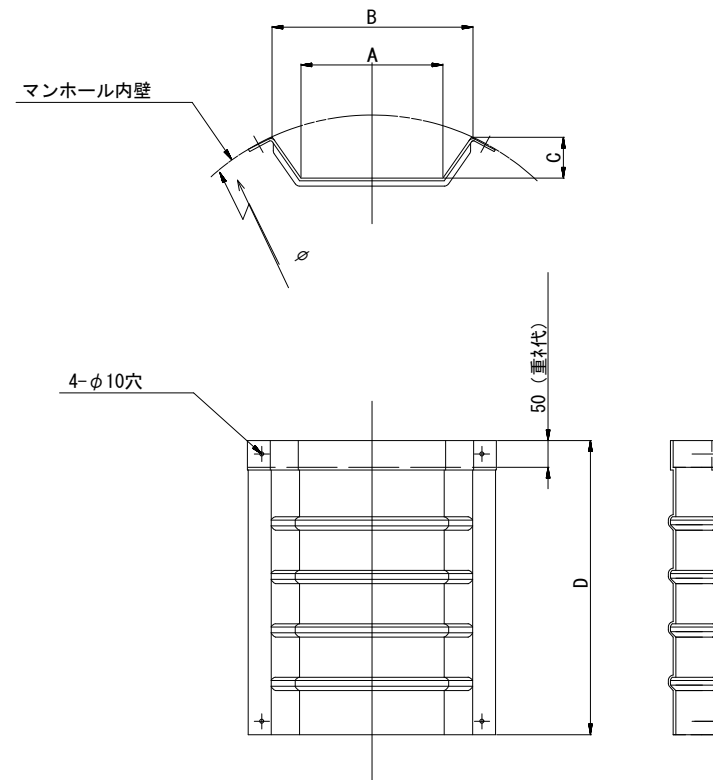
副管工詳細図

(内副管 飛散防止板)

据付例

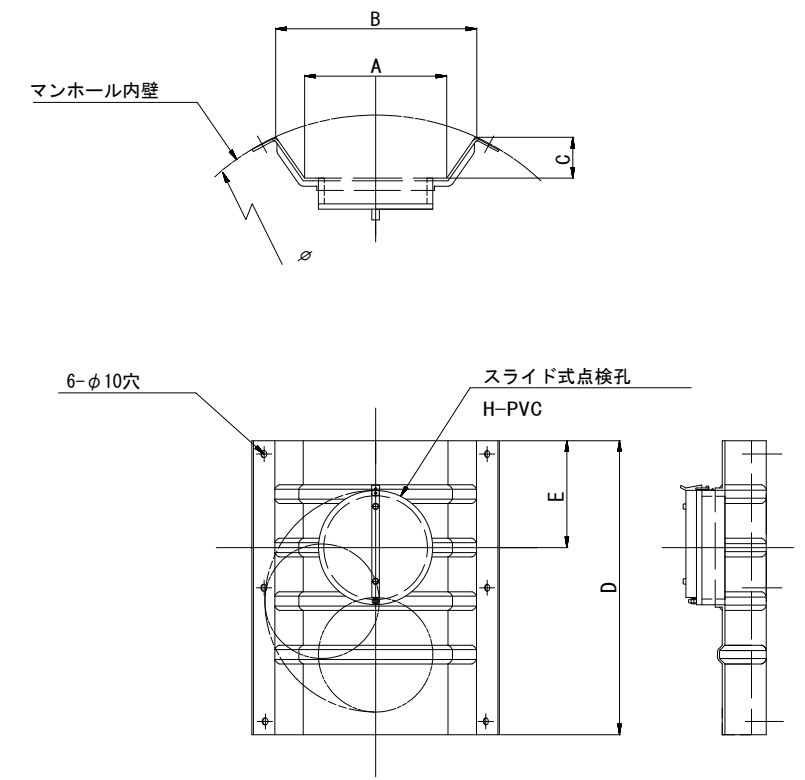


飛散防止板 TB



飛散防止板 TA

(点検孔付)



単位mm

品番	A	B	C	D	E
TA/B-100	150	210	43	550	200
TA/B-150/200	265	375	77	550	200

参考

※この図面はA2サイズを原寸とする。

工事名	令和元年度 下建公補第16号 津第3-3処理分区公共下水道工事		
施工箇所名	津市高茶屋小森町地内		
図面の種類	副管工詳細図 (内副管 飛散防止板)		
縮尺	-	図面番号	20/21
事業所名	津市下水道局下水道建設課		

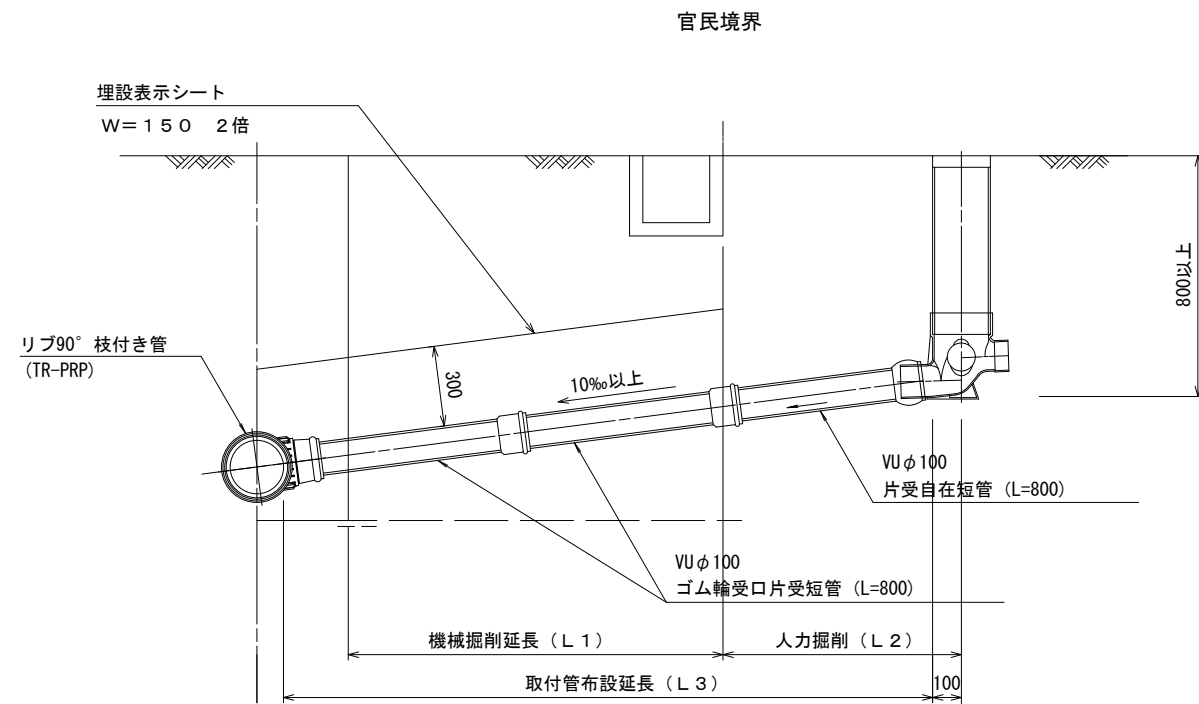
取付管布設標準図

(リブ本管)

S=1/20

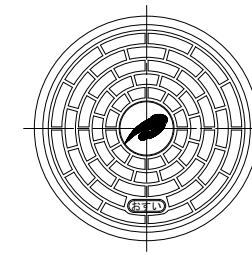
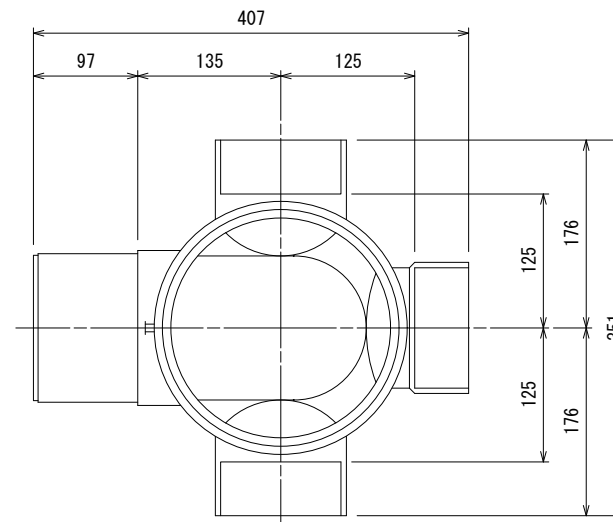
汚水樹 構造図 S=1/5

Aタイプ



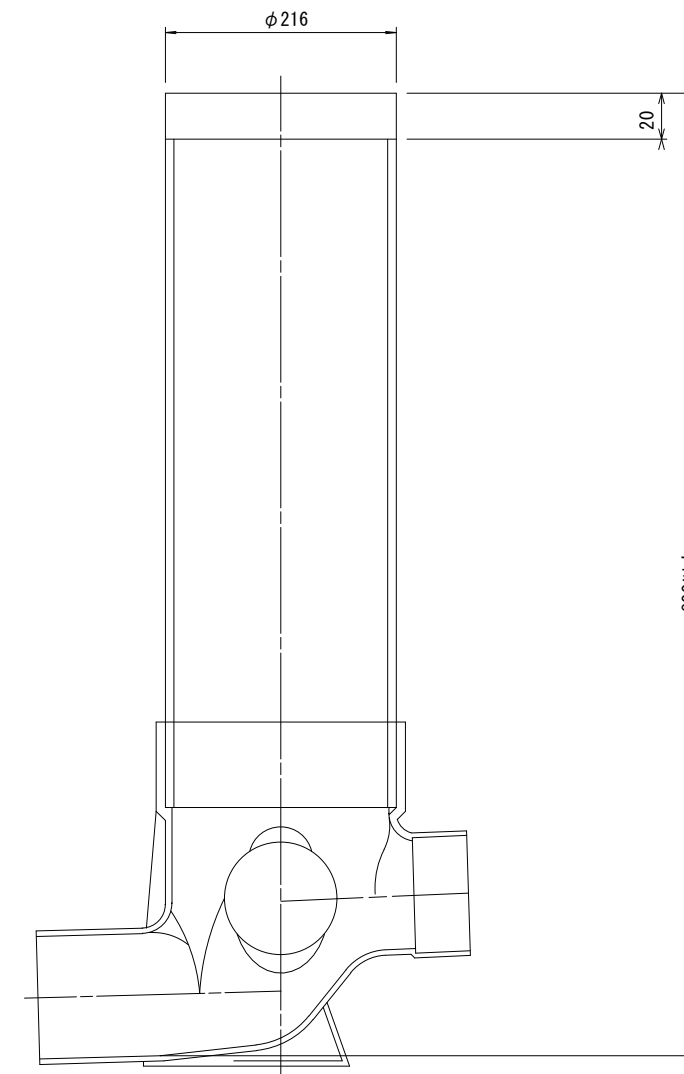
平面図

(参考)

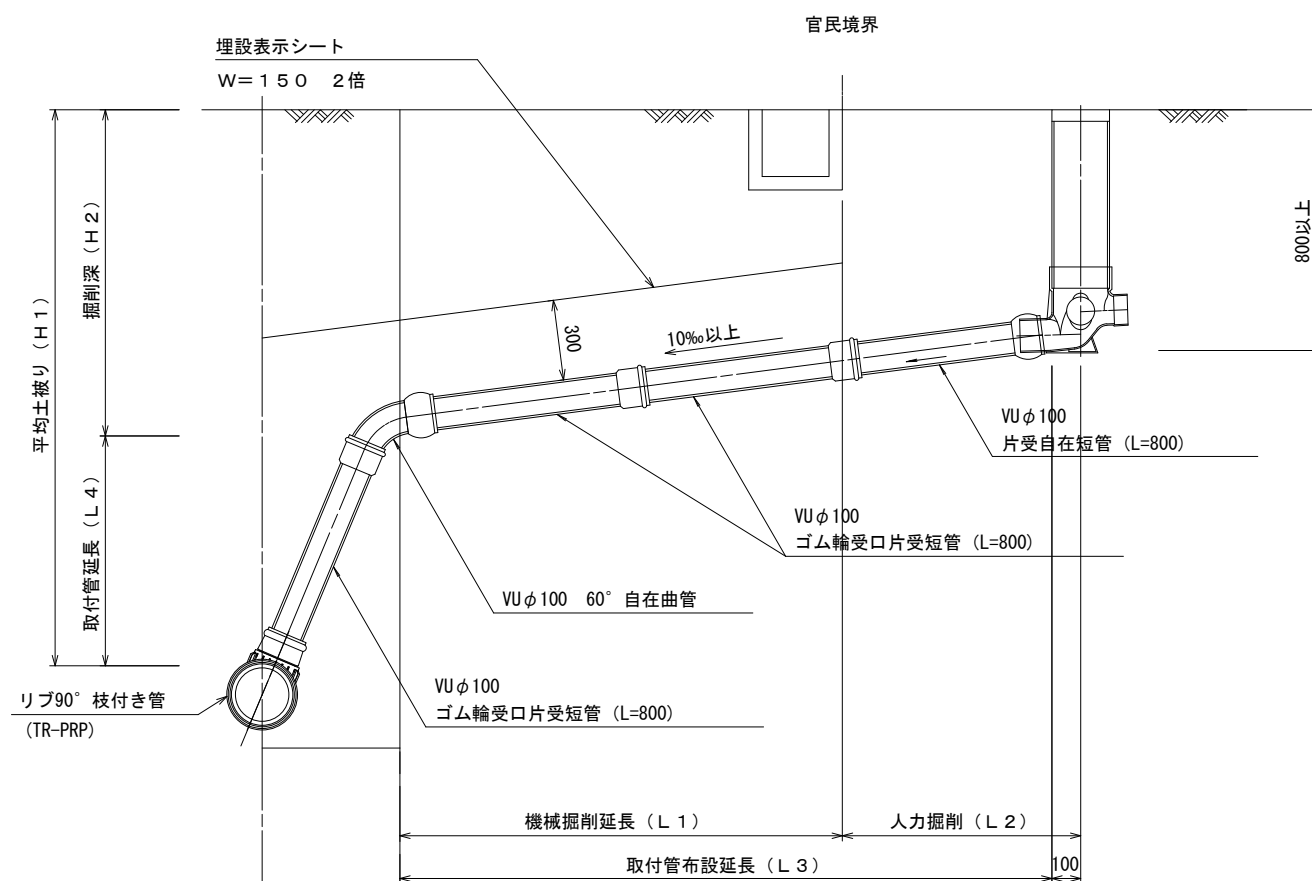


市章入り

断面図



Bタイプ



参考

※この図面はA2サイズを原寸とする。

工事名	令和元年度 下建公補第16号 津第3-3処理分区公共下水道工事
施工箇所名	津市高茶屋小森町地内
図面の種類	取付管布設標準図 (リブ本管)
縮尺	図示 図面番号 21/21
事業所名	津市下水道局下水道建設課