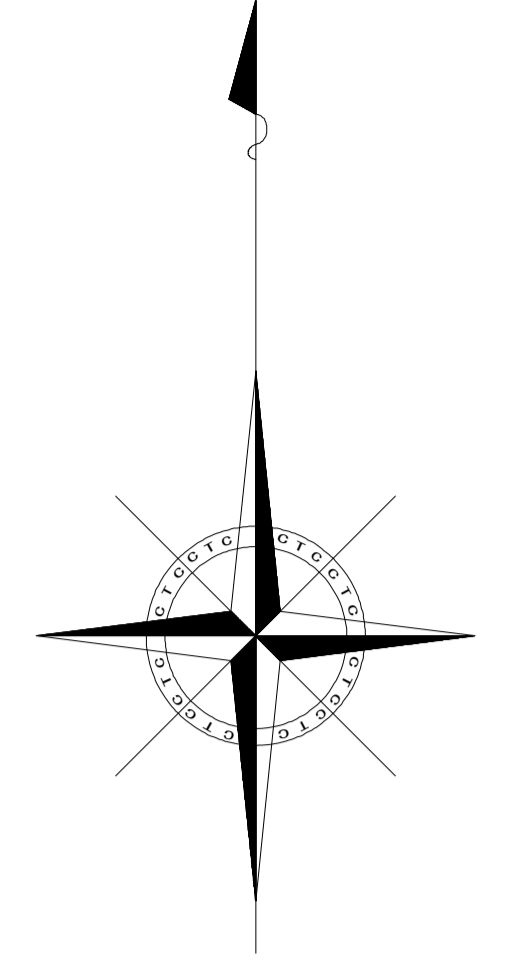


平面図
S=1:500

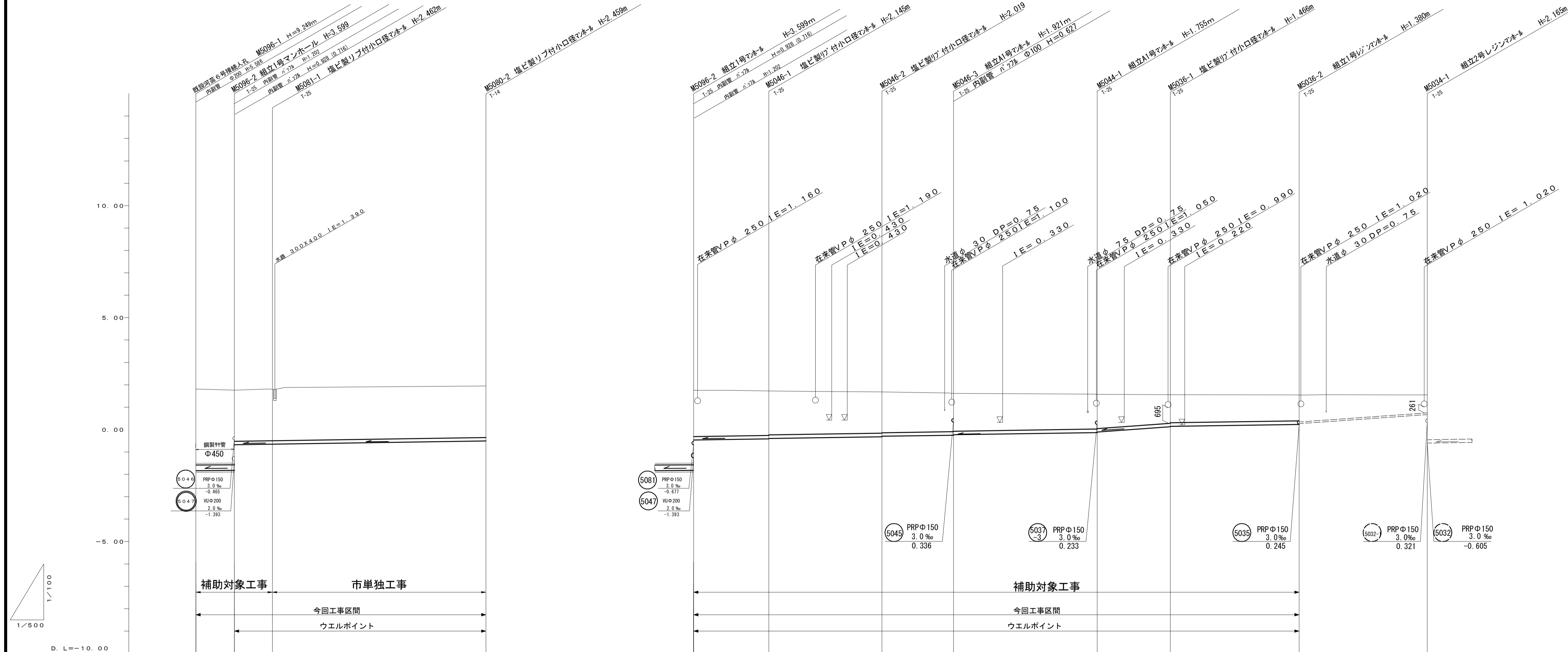


凡例	
記号	名称
◎	組立1号マンホール
○	組立A1マンホール
⊗	塩ビ製リブ付小型マンホール
⊙	4号レジンマンホール
○	内副管
→	設計路線
- - -	計画路線
- - -	既設路線
→	圧送管
○	公共汚水樹

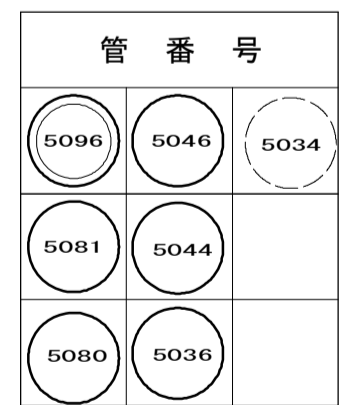
※この図面はA1サイズを原寸とする。

工事名	令和元年度 下建公補第18号 東千里1号汚水幹線築造工事		
施工箇所名	津市 河芸町東千里 地内		
図面名	平面図		
縮尺	図示	図面番号	1 / 20
事業所名	津市下水道局下水道建設課		

縦断面図(1)



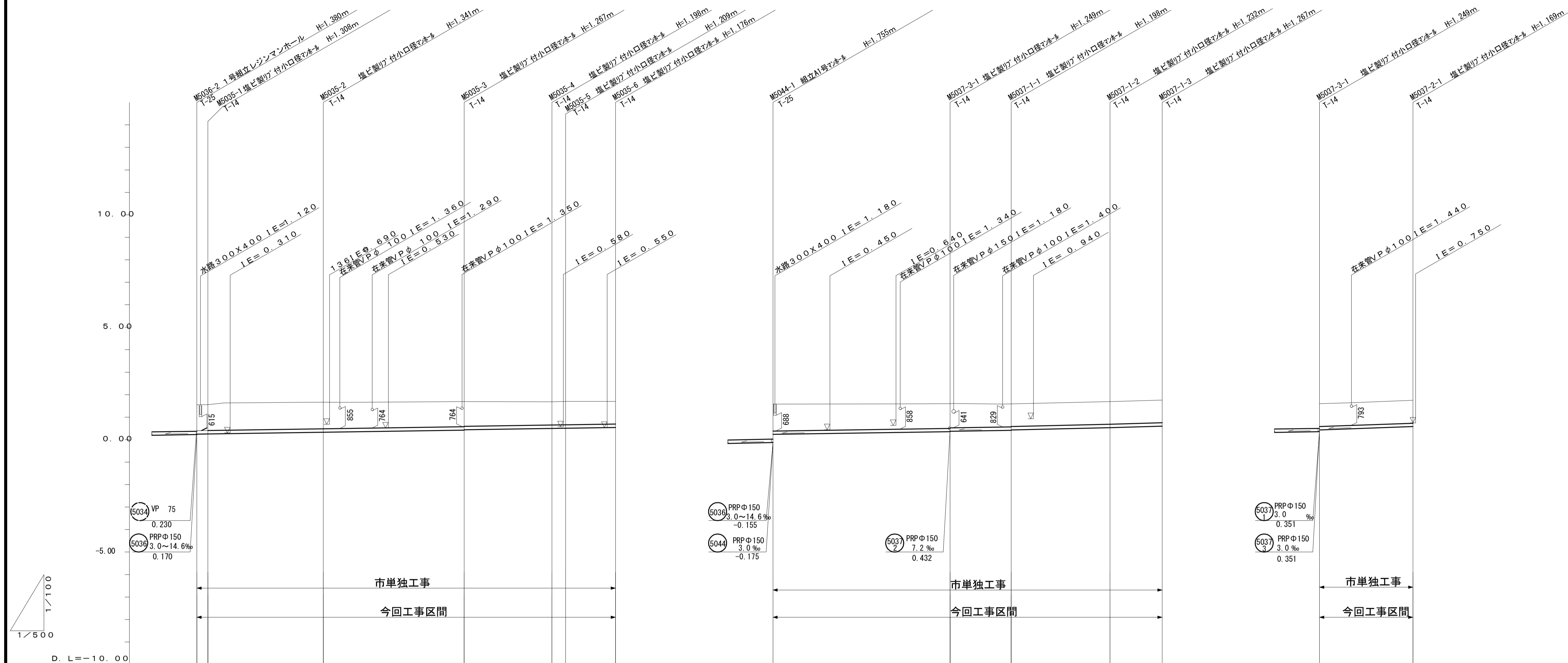
地盤高	1.76	1.72	1.81	1.95	1.72	1.73	1.68	1.63	1.58	1.55	1.55	1.56
土被	3.38	3.15	2.24	2.31	2.03	1.99	1.87	1.77	1.60	1.31	1.23	0.70
掘削深	3.83	3.70	2.40	2.46	2.19	2.15	2.02	1.92	1.76	1.47	1.38	0.86
管底高	-1.921	-1.879	-0.677	-0.509	-0.465	-0.415	-0.339	-0.291	-0.175	0.084	0.170	0.707
追加距離	0.00	8.50	17.0	64.71	0.00	16.82	42.08	58.07	90.18	106.52	135.29	150.4
単距離	0.00	8.50	8.50	47.71	0.00	16.82	25.26	15.99	32.11	16.34	28.77	15.11
逆	河原町橋端 M5096-1	M5096-2	M5081-1	M5090-2	M5096-2	M5046-1	M5046-2	M5046-3	M5044-1	M5036-1	M5036-2	M5034-1



※この図面はA1サイズを原寸とする。

工事名	令和元年度 下建公補第18号 東千里1号汚水幹線築造工事		
施工箇所名	津市 河芸町東千里 地内		
図面名	縦断面図(1)		
縮尺	図示	図面番号	2 / 20
事業所名	津市下水道局下水道建設課		

縦断面図(2)



管 番 号	5039					
管 種 ・ 管 径	PRPφ150					
勾 配	3.0‰					
区 間 距 離	2.45m	25.65m	31.34m	19.50m	3.06m	11.08m

管 番 号	5037	5037		
管 種 ・ 管 径	PRPφ150			
勾 配	3.0‰			
区 間 距 離	39.38m	13.60m	22.03m	11.59m

管 番 号	5037	
管 種 ・ 管 径	PRPφ150	
勾 配	7.2‰	
区 間 距 離	20.75m	

地 盤 高		1.55 1.56		1.67		1.69		1.68 1.70		1.70
土 被		1.15 1.16		1.19		1.11		1.05 1.06		1.02
掘 削 深		1.31 1.31		1.34		1.27		1.20 1.21		1.18
管 底 高		0.245 0.252		0.229		0.223		0.482 0.491		0.524
追 加 距 離		0.00 2.45		28.10		59.44		78.94 82.00		93.08
単 距 離		0.00 2.45		25.65		31.34		19.50 3.06		11.08
測 点		M5035-2 M5035-1		M5035-2		M5035-3		M5035-4 M5035-5		M5035-6

地 盤 高		1.58		1.60		1.59		1.69		1.76
土 被		1.19		1.10		1.05		1.08		1.11
掘 削 深		1.35		1.25		1.20		1.23		1.27
管 底 高		0.233		0.351		0.392		0.468		0.493
追 加 距 離		0.00		39.38		52.98		75.01		86.60
単 距 離		0.00		39.38		13.60		22.03		11.59
測 点		M5044-1		M5037-3-1		M5037-1-1		M5037-1-2		M5037-1-3

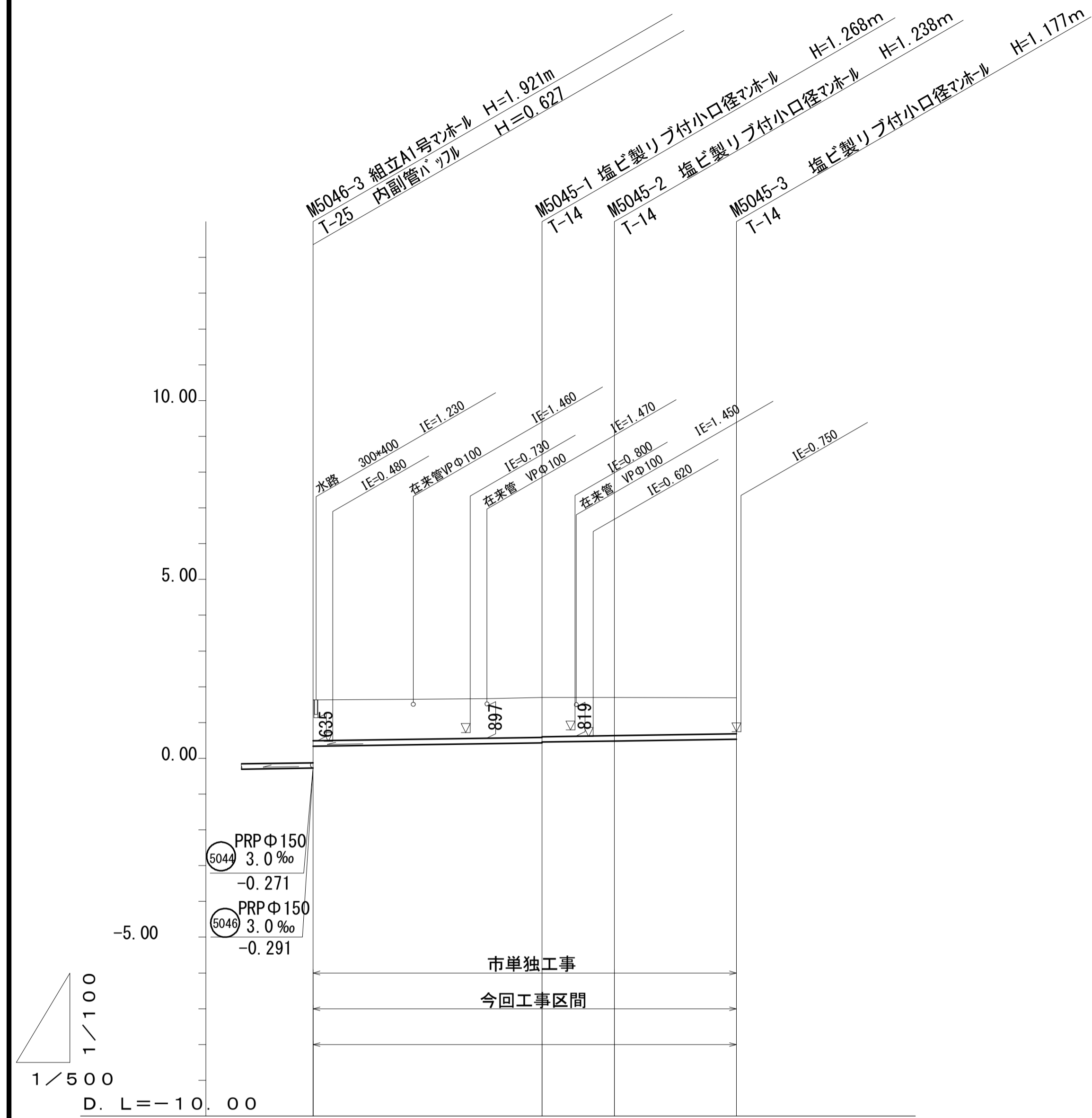
地 盤 高		1.60		1.75
土 被		1.02		1.02
掘 削 深		1.17		1.17
管 底 高		0.432		0.381
追 加 距 離		0.00		20.75
単 距 離		0.00		20.75
測 点		M5037-3-1		M5037-2-1

管 番 号	
5035	5037-2
5037-3	
5037-1	

※この図面はA1サイズを原寸とする。

工 事 名	令和元年度 下建公補第18号 東千里1号污水幹線築造工事		
施工箇所名	津市 河芸町東千里 地内		
図 面 名	縦断面図(2)		
縮 尺	図示	図面番号	3 / 20
事業所名	津市下水道局下水道建設課		

縦断面図(3)



管 番 号	5045		
管 種・管 径	PRPφ150		
勾 配	3.0‰		
区 間 距 離	32.0m	10.10m	17.08m

地 盤 高	1.63	1.70	1.70	1.69
土 被	1.14	1.12	1.09	1.02
掘 削 深	1.30	1.27	1.24	1.18
管 底 高	0.336	0.432	0.462	0.513
追 加 距 離	0.00	32.00	42.10	59.18
単 距 離	0.00	32.00	10.10	17.08
測 点	M5046-3	M5045-1	M5045-2	M5045-3

管 番 号	
5045	

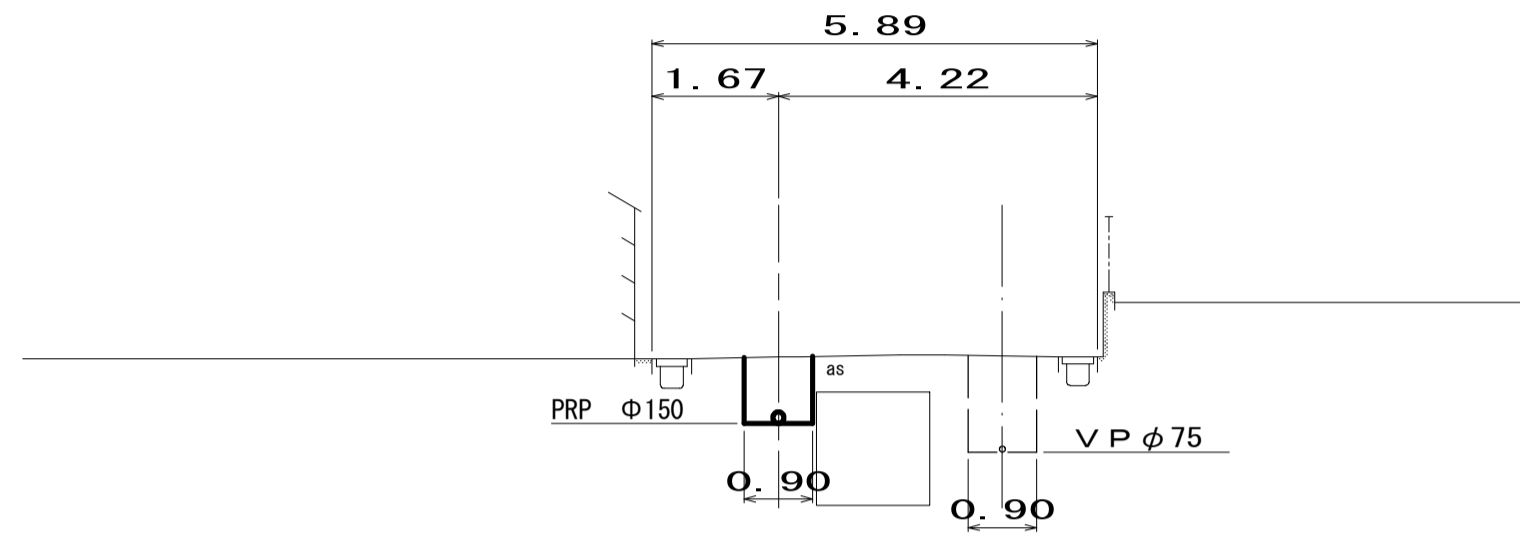
※この図面はA1サイズを原寸とする。

工 事 名	令和元年度 下建公補第18号 東千里1号污水幹線築造工事		
施工箇所名	津市 河芸町東千里 地内		
図 面 名	縦断面図(3)		
縮 尺	図示	図面番号	4 / 20
事業所名	津市下水道局下水道建設課		

横断図

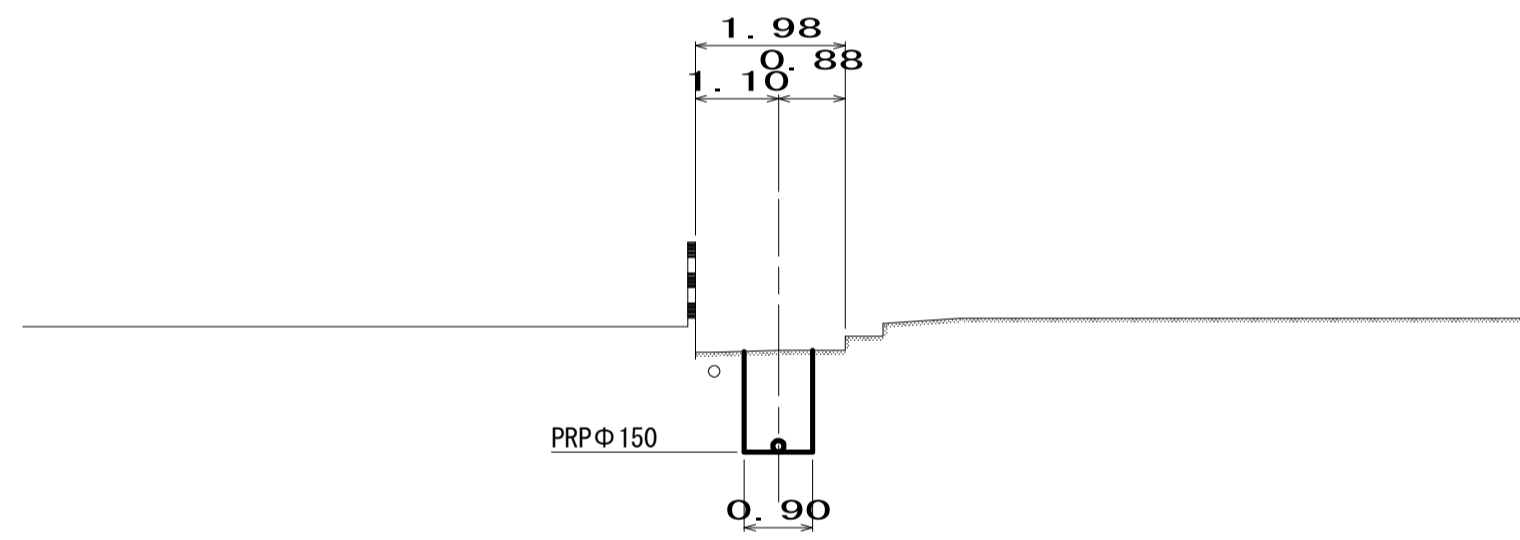
S=1:100

M5036-2+6.34



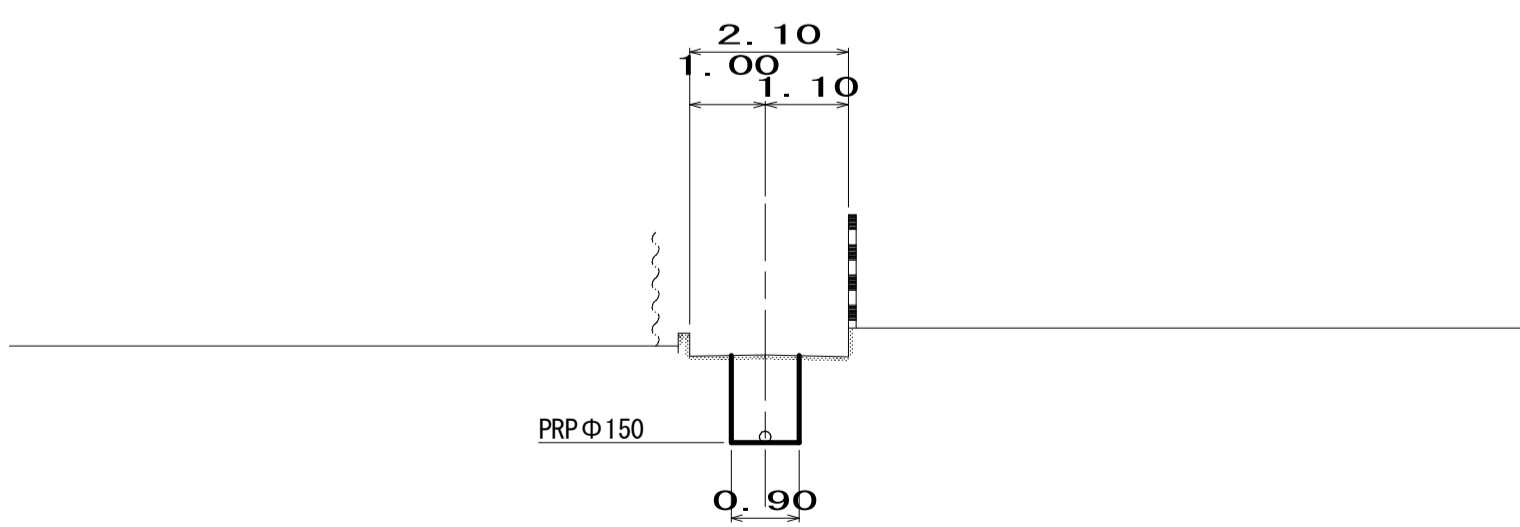
DL=-5.000

M5035-2



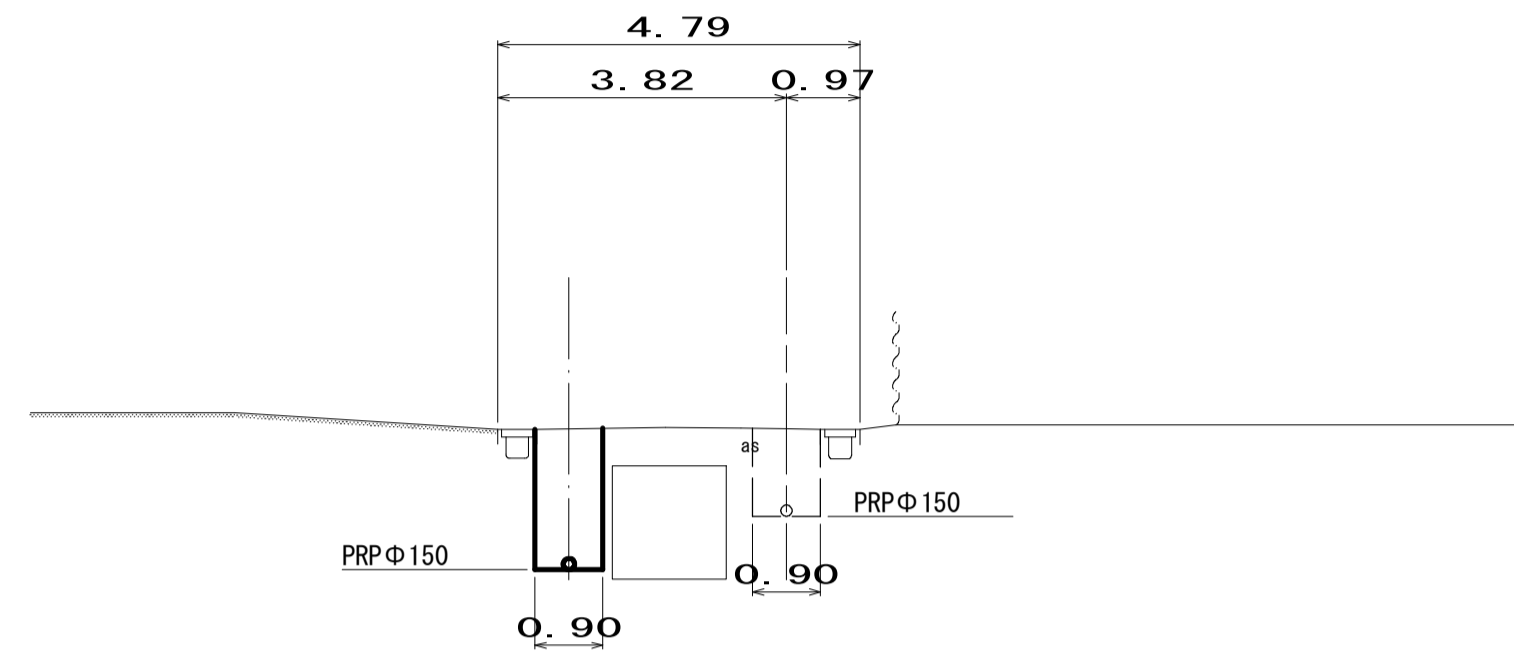
DL=-5.000

M5037-1-2



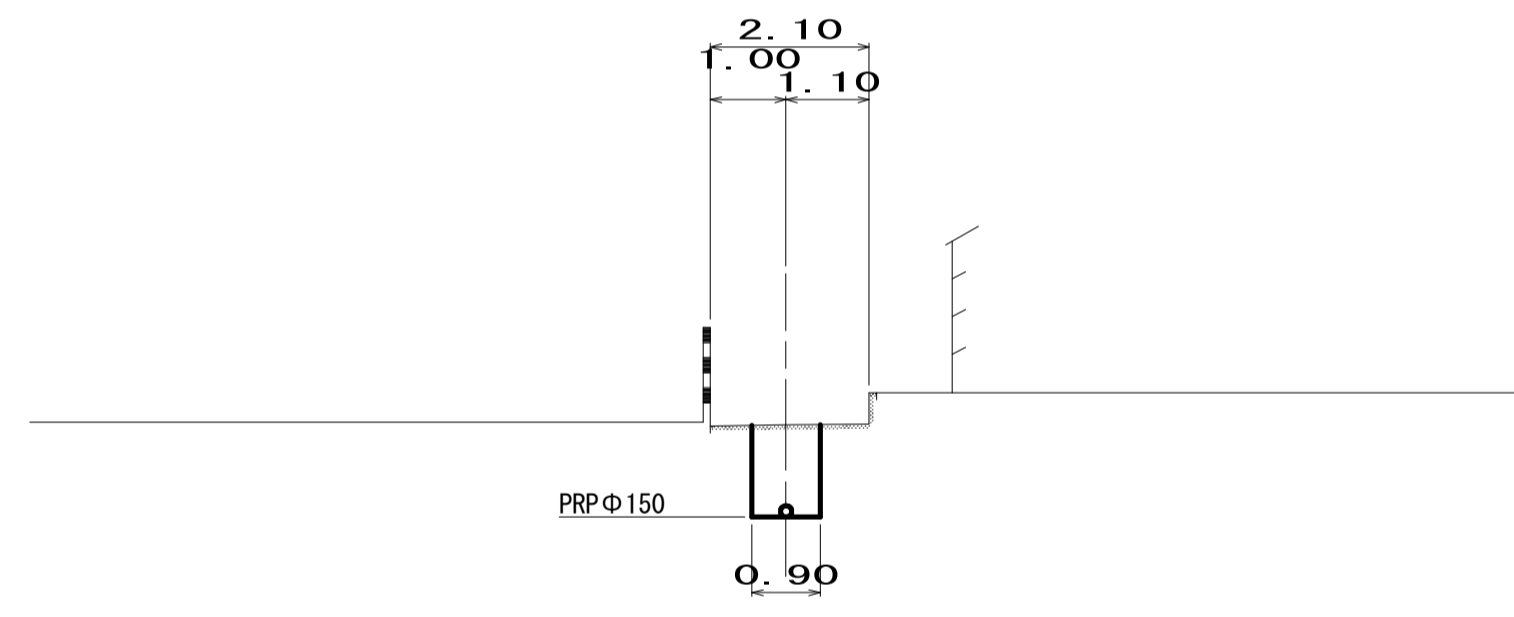
DL=-5.000

M5046-3+5



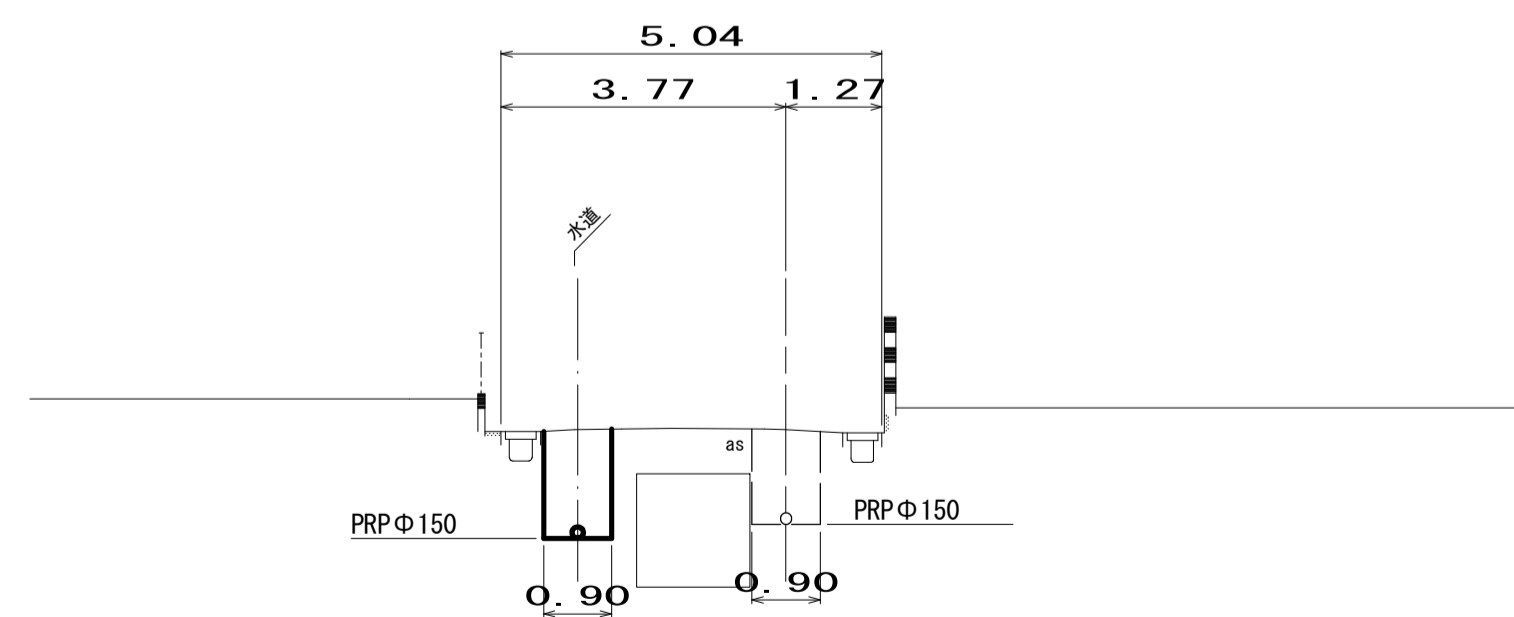
DL=-5.000

M5045-2



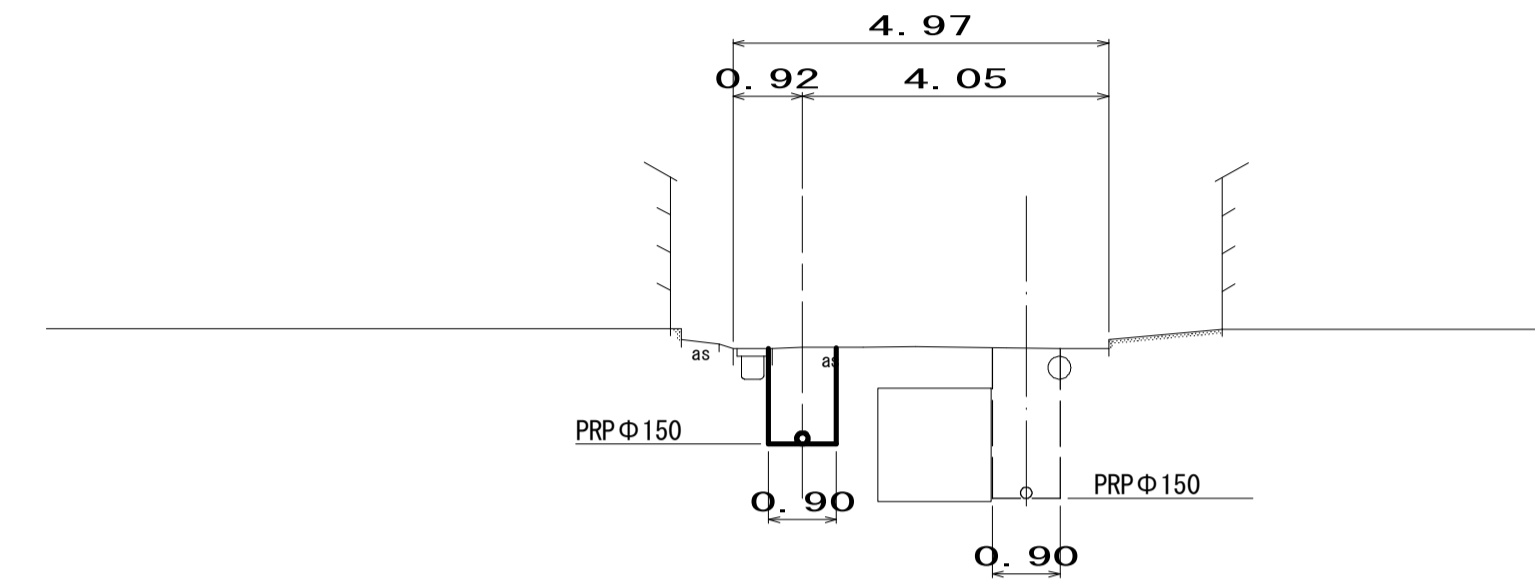
DL=-5.000

M5046-1



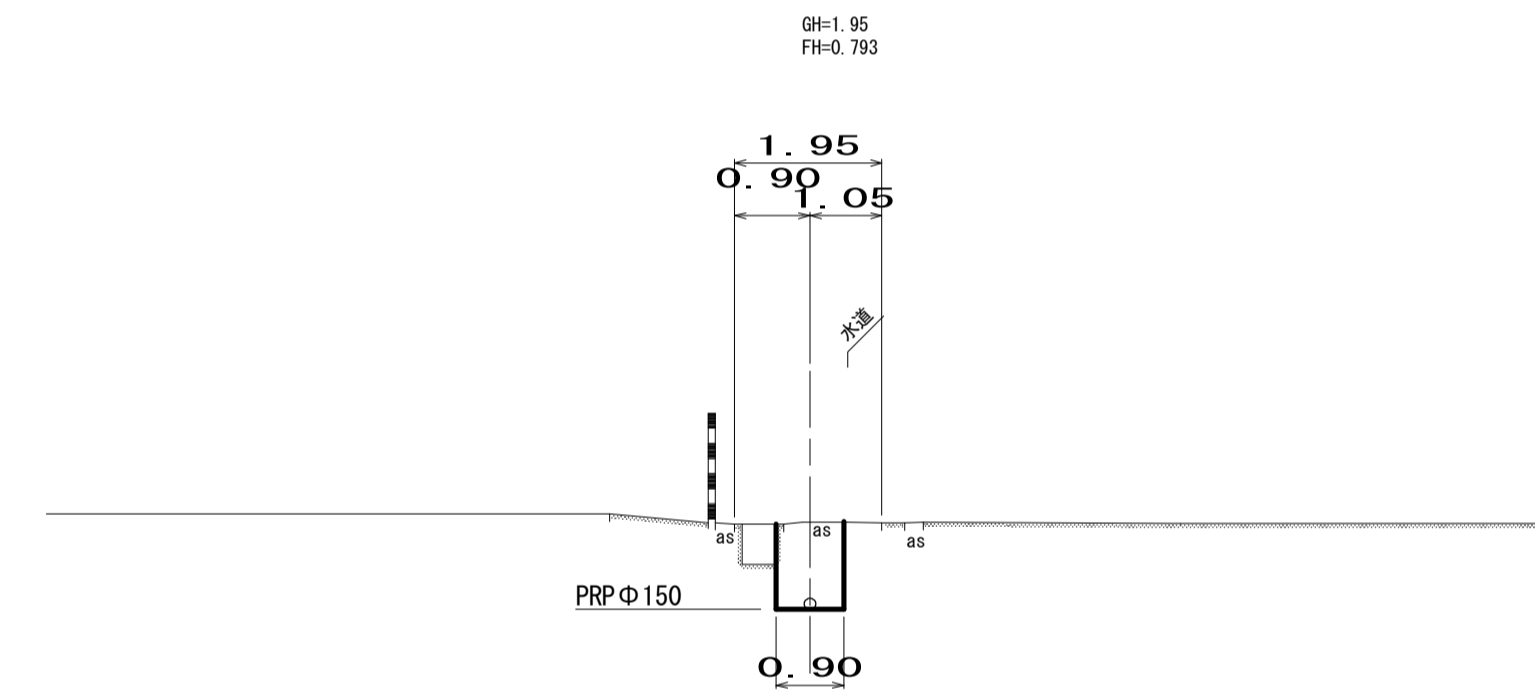
DL=-5.000

M5046-2+5



DL=-5.000

M5080-1



DL=-5.000

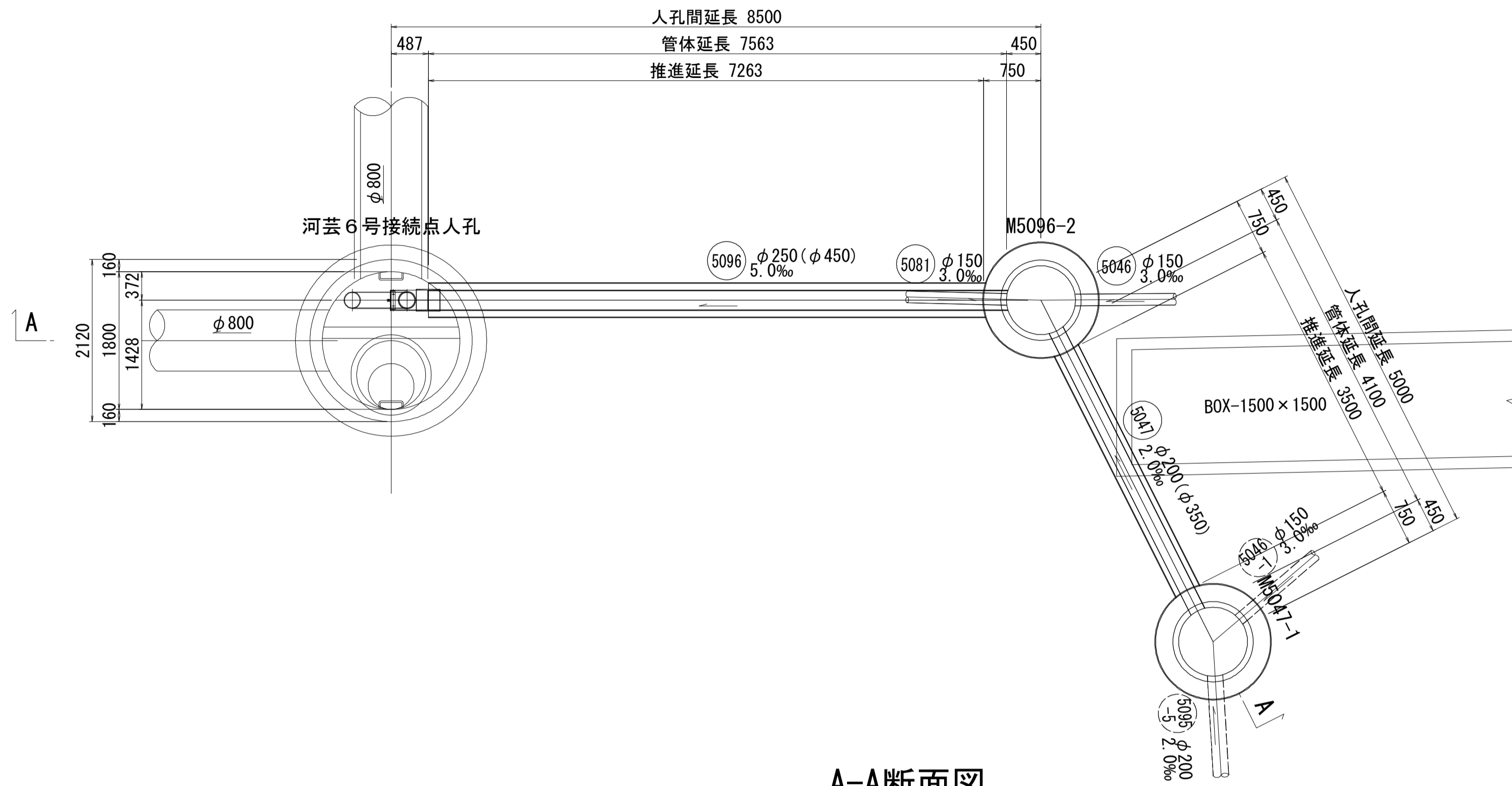
※この図面はA1サイズを原寸とする。

工事名	令和元年度 下建公補第18号 東千里1号污水幹線築造工事		
施工箇所名	津市 河芸町東千里 地内		
図面名	横断図		
縮尺	図示	図面番号	5 / 20
事業所名	津市下水道局下水道建設課		

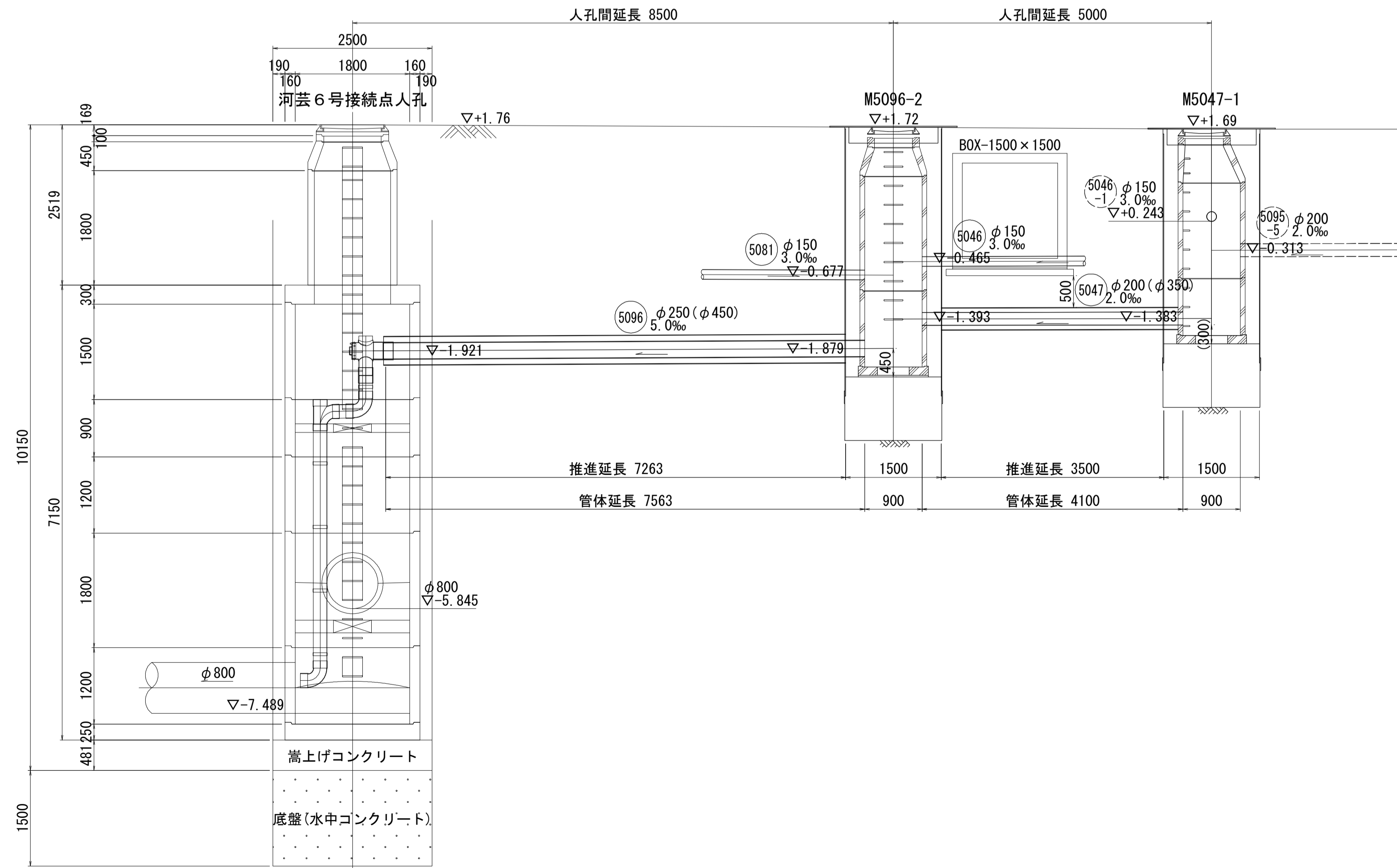
推進工詳細図

S=1:50

平面図



A-A断面図



008006
GL=1.720 (m)

深度	標高	土質	土質区分	N 値					
				10	20	30	40	50	
0.20	1.52		表土						
2.40	0.68		砂			3	1.40		
5.50	3.78		礫混り砂			12			
6.70	4.98		礫質土			32			
						31			
						29			
						29			
						32			
						29			
						31			
						26			
						24			

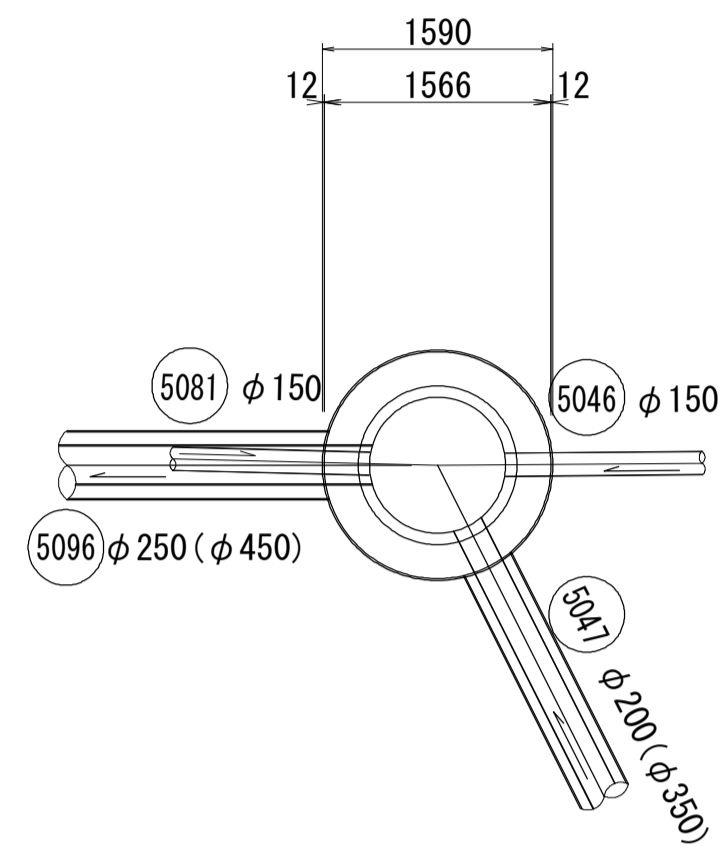
※この図面はA1サイズを原寸とする。

工事名	令和元年度 下建公補第18号 東千里1号污水幹線築造工事
施工箇所名	津市 河芸町東千里 地内
図面名	推進工詳細図
縮尺	図示 図面番号 6 / 20
事業所名	津市下水道局下水道建設課

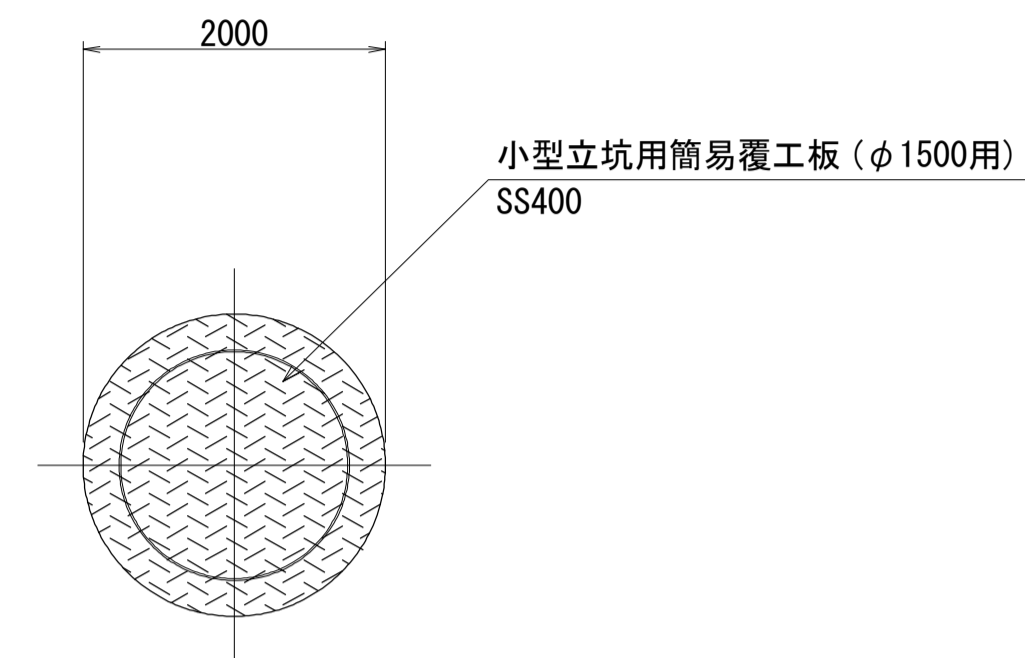
M5096-2両発進立坑仮設図

S=1:50

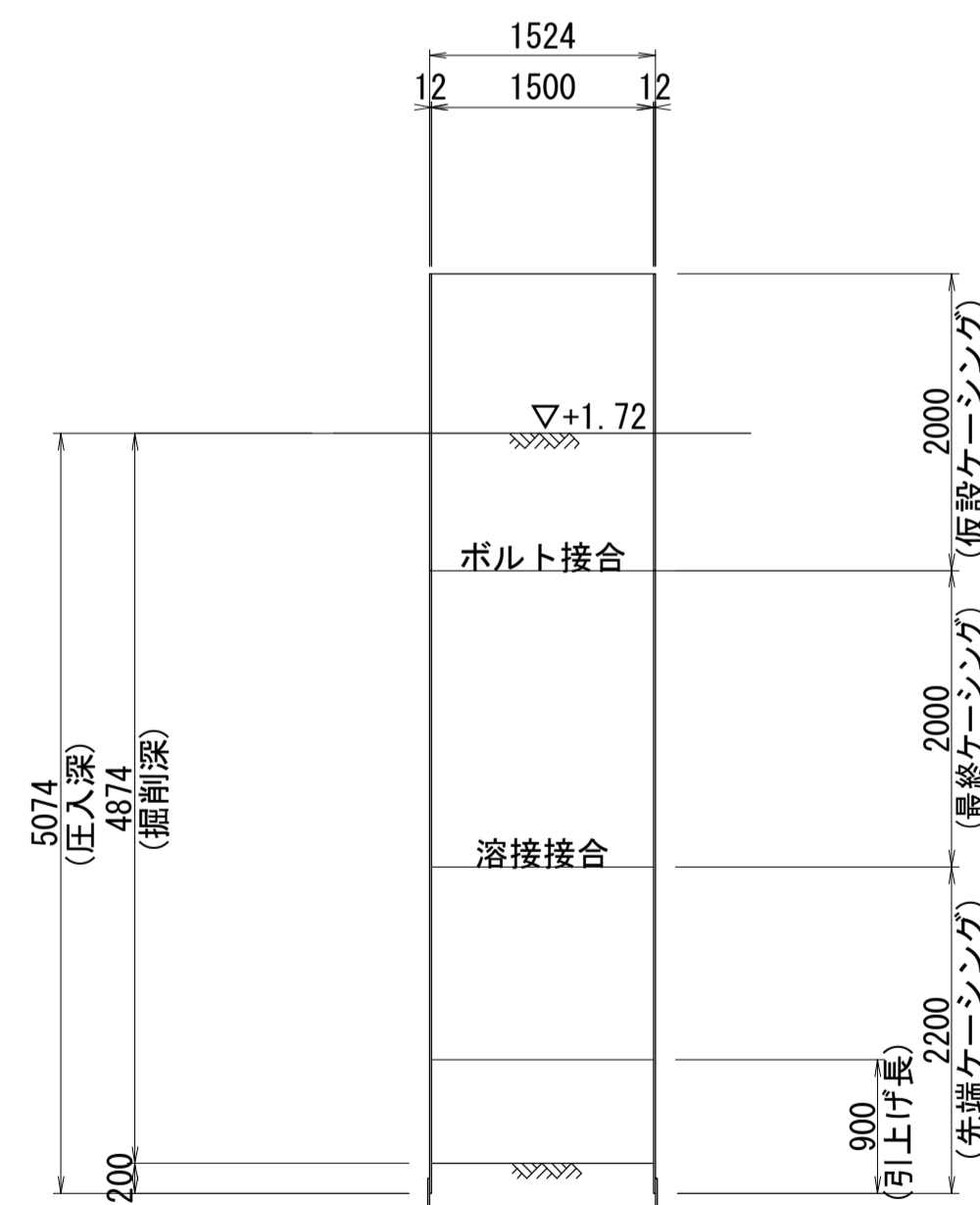
平面図



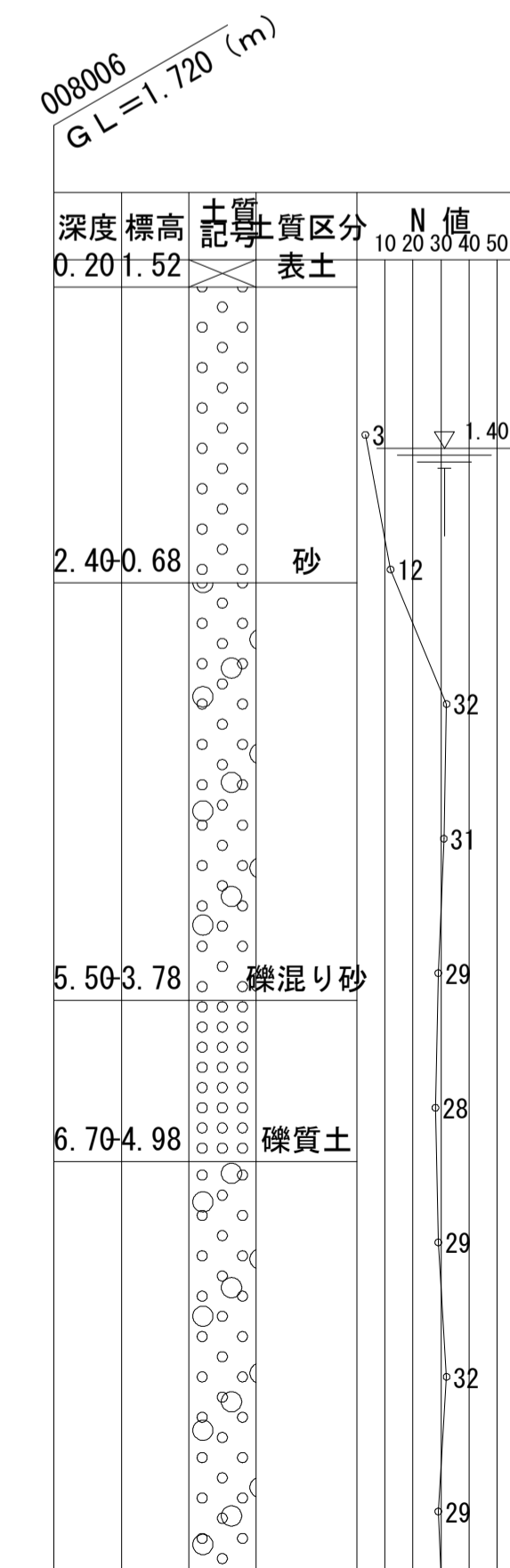
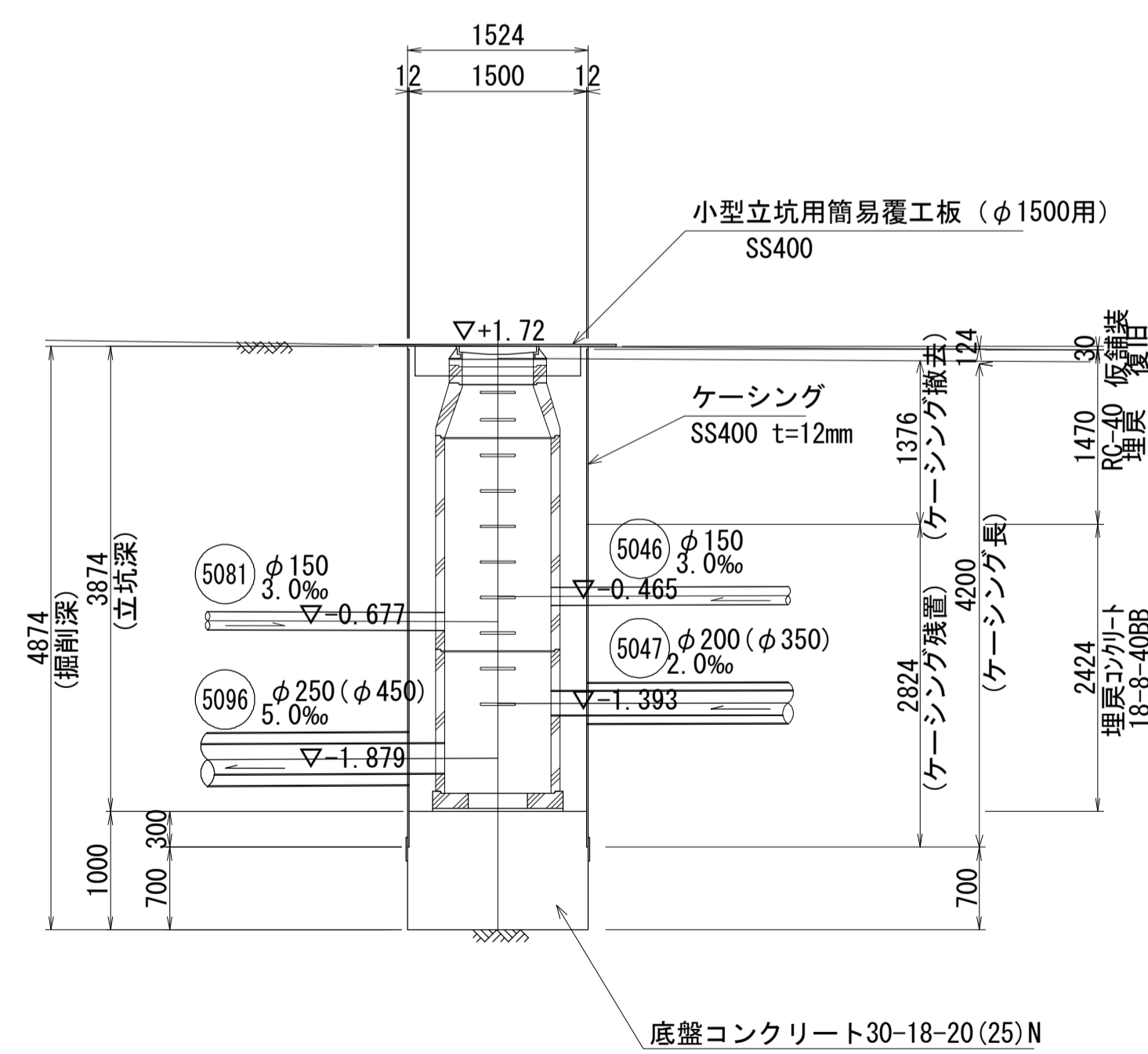
覆工平面図



圧入掘削完了時



立坑構築完了時



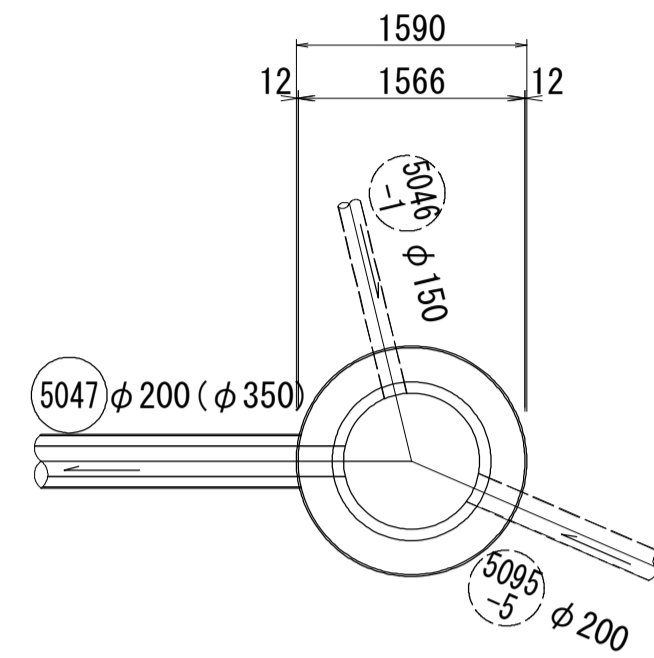
※この図面はA1サイズを原寸とする。

工事名	令和元年度 下建公補第18号 東千里1号污水幹線築造工事		
施工箇所名	津市 河芸町東千里 地内		
図面名	M5096-2 両発進立坑仮設図		
縮尺	図示	図面番号	7 / 20
事業所名	津市下水道局下水道建設課		

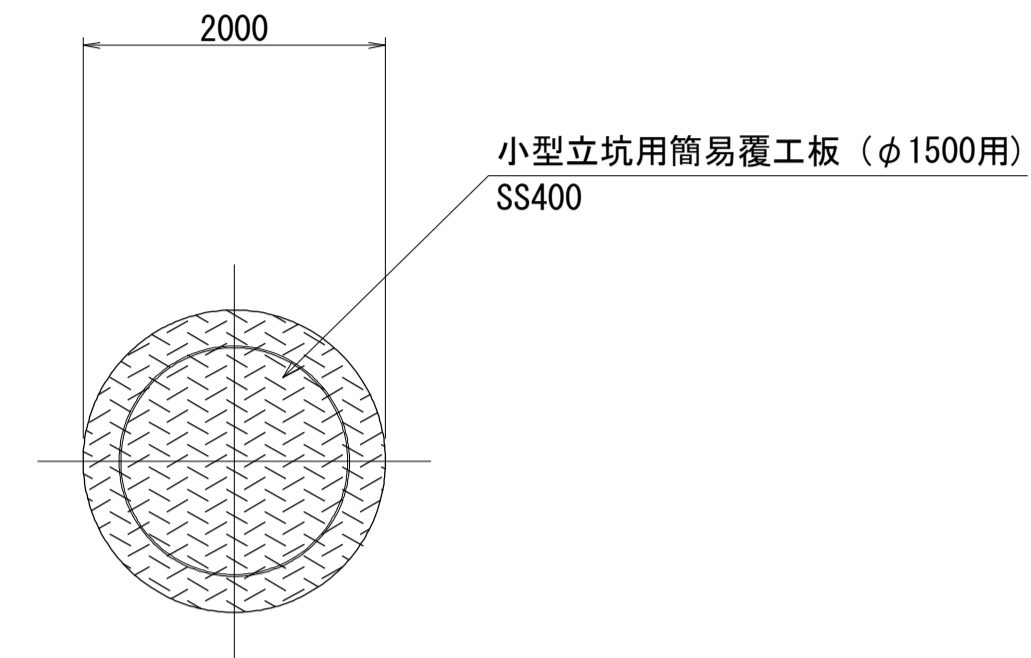
M5047-1 到達立坑仮設図

S=1:50

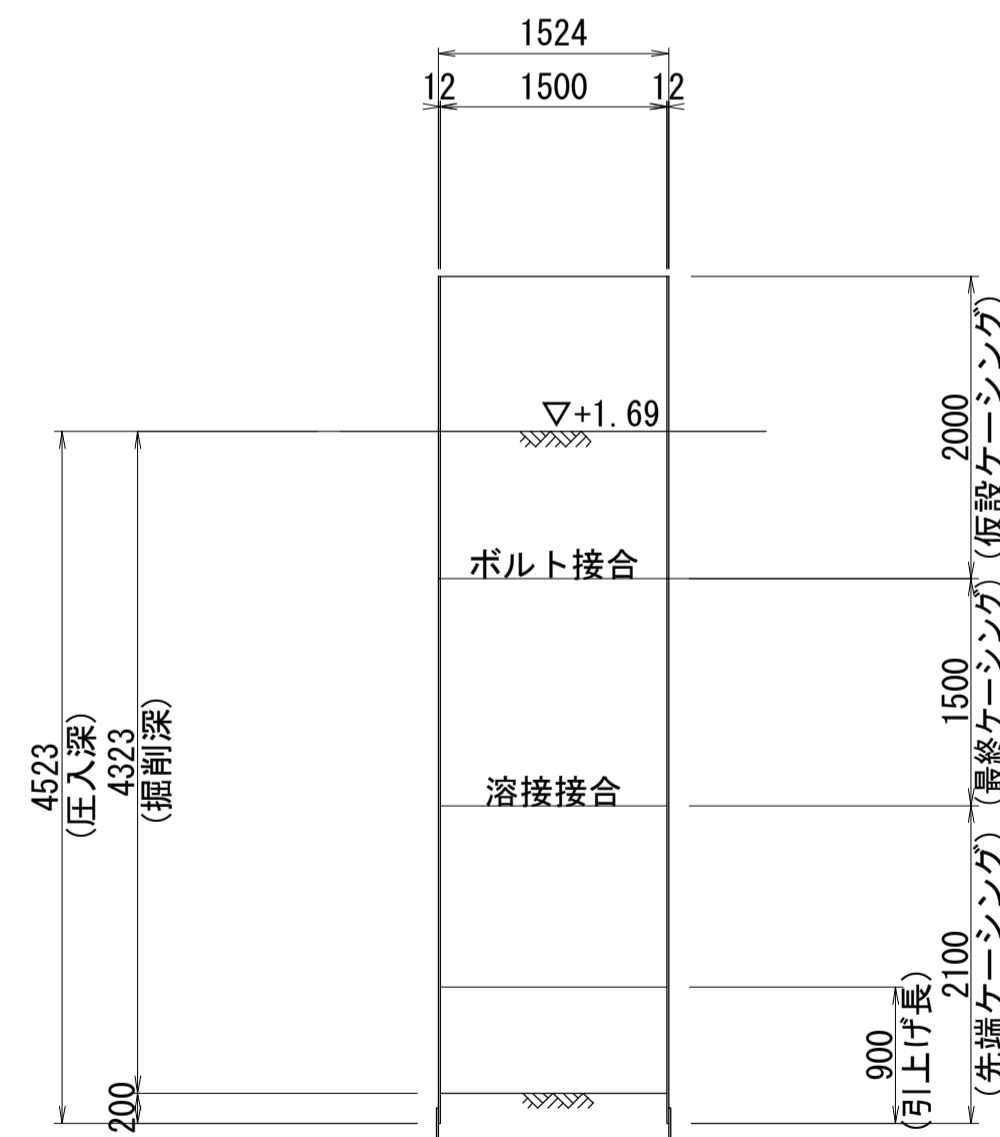
平面図



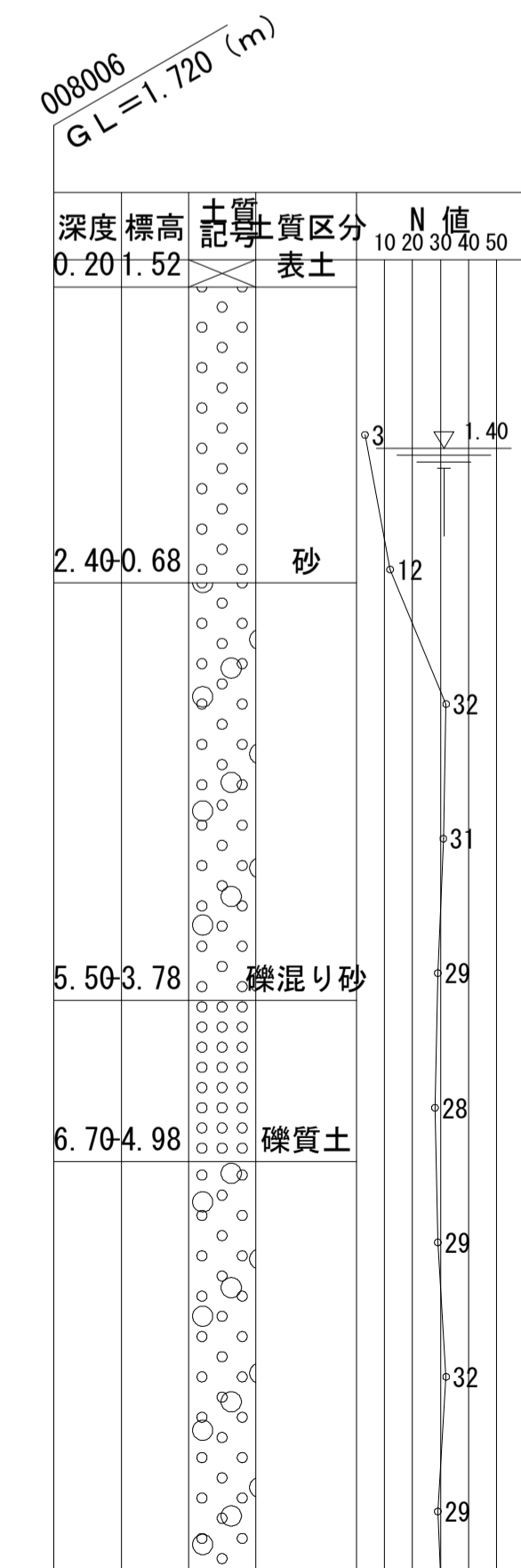
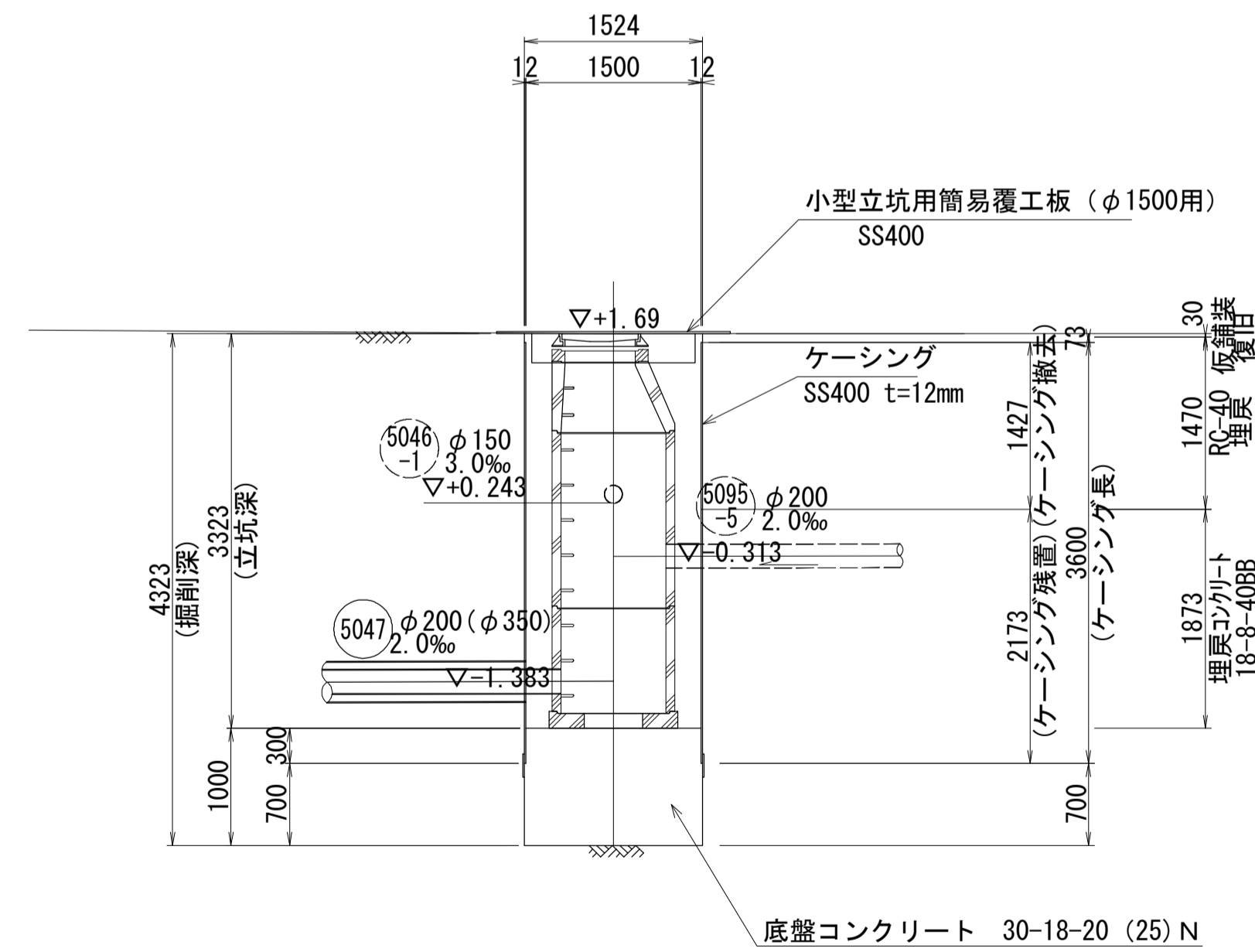
覆工平面図



圧入掘削完了時



立坑構築完了時



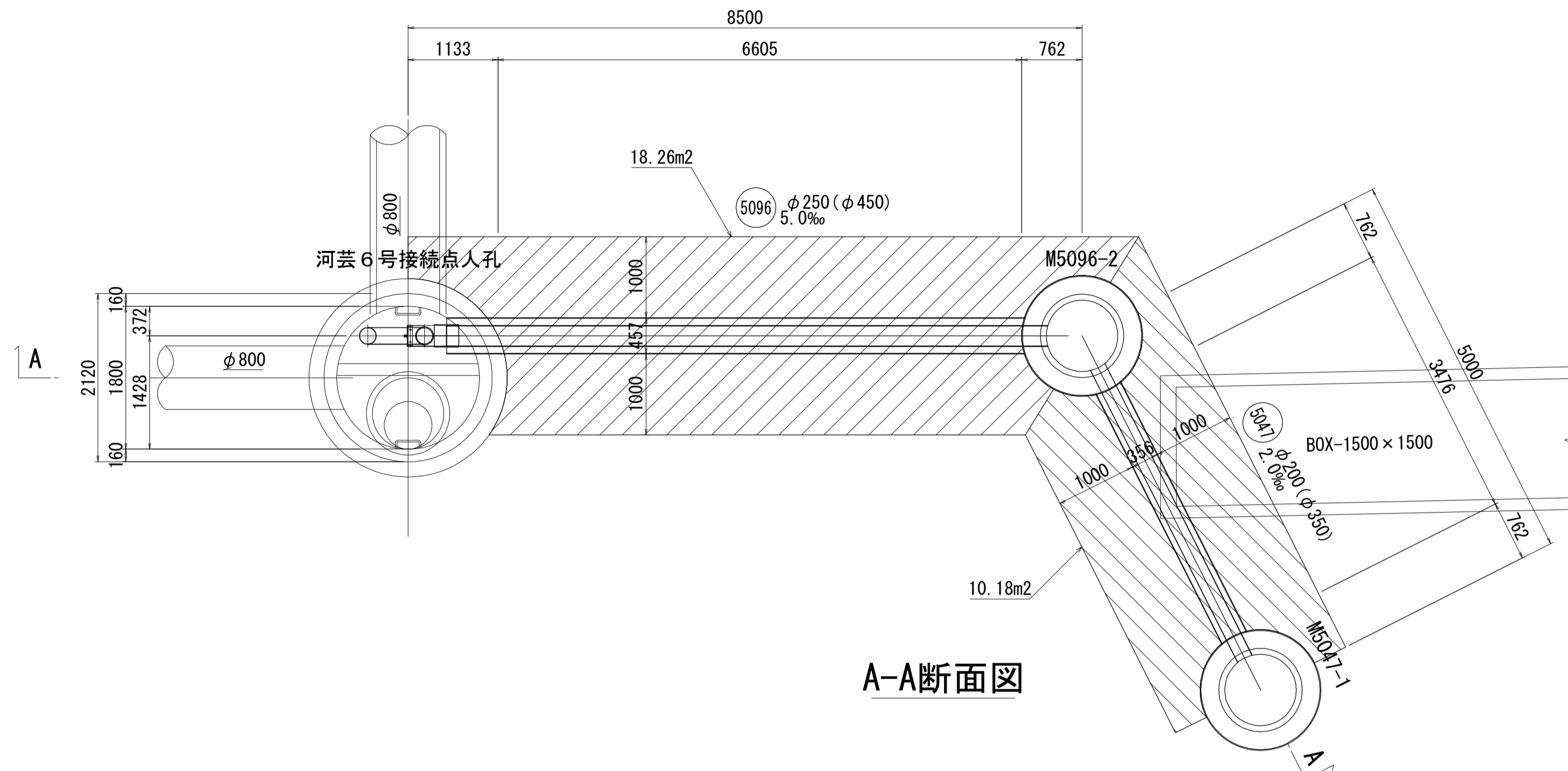
※この図面はA1サイズを原寸とする。

工事名	令和元年度 下建公補第18号 東千里1号污水幹線築造工事		
施工箇所名	津市 河芸町東千里 地内		
図面名	M5047-1 到達立坑仮設図		
縮尺	図示	図面番号	8 / 20
事業所名	津市下水道局下水道建設課		

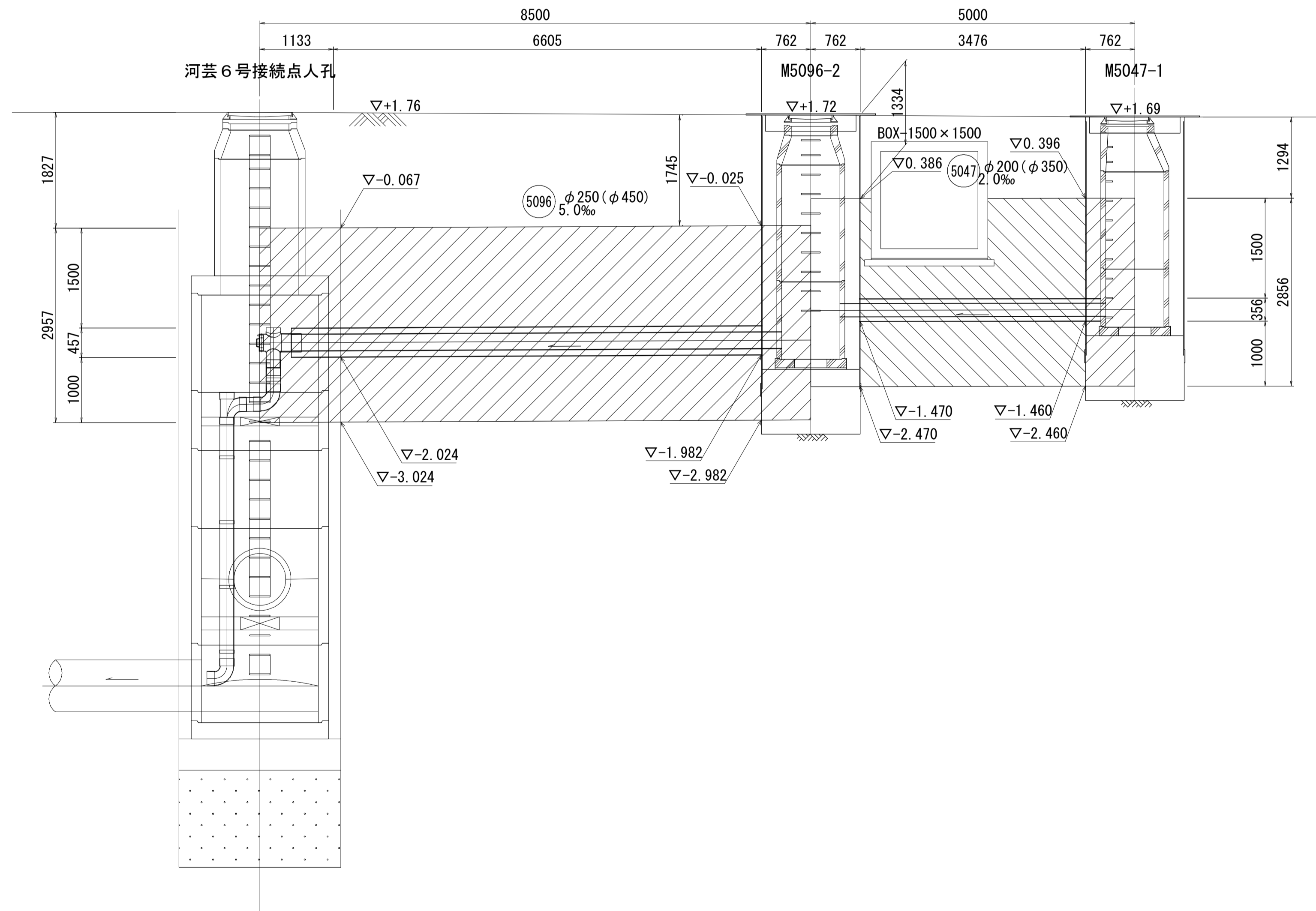
薬液注入工詳細図

S=1:50

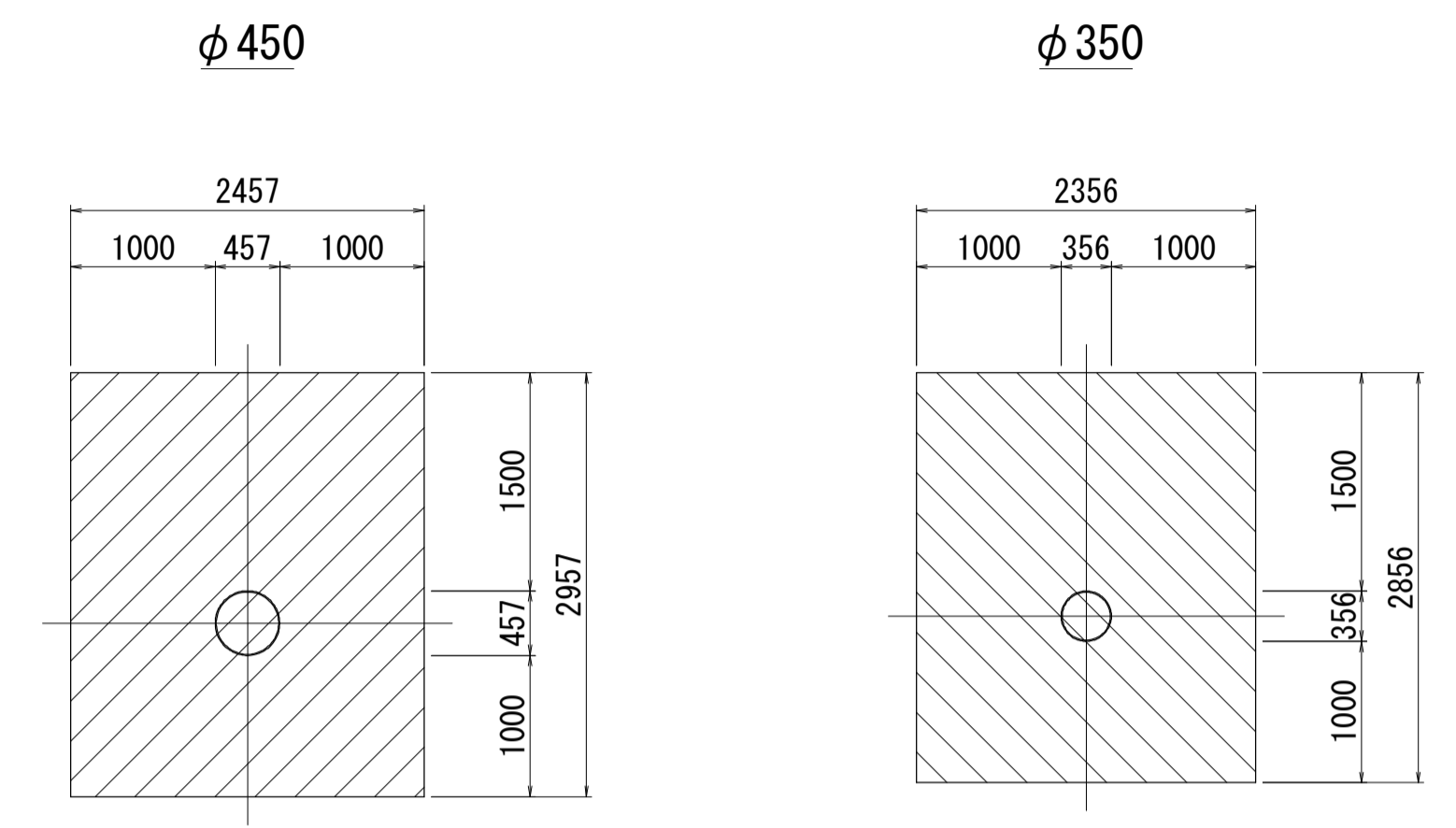
平面図



A-A断面図



改良断面図



008006
G.L.=1.720 (m)

深度	標高	土質記号	土質区分	N 値					
				10	20	30	40	50	
0.20	1.52		表土						
2.40	0.68		砂	3	12				1.40
5.50	3.78		礫混り砂			32			
6.70	4.98		礫質土			31			
						29			
						32			
						29			
						31			
						26			
						24			
13.80	12.08		礫混り砂			28			

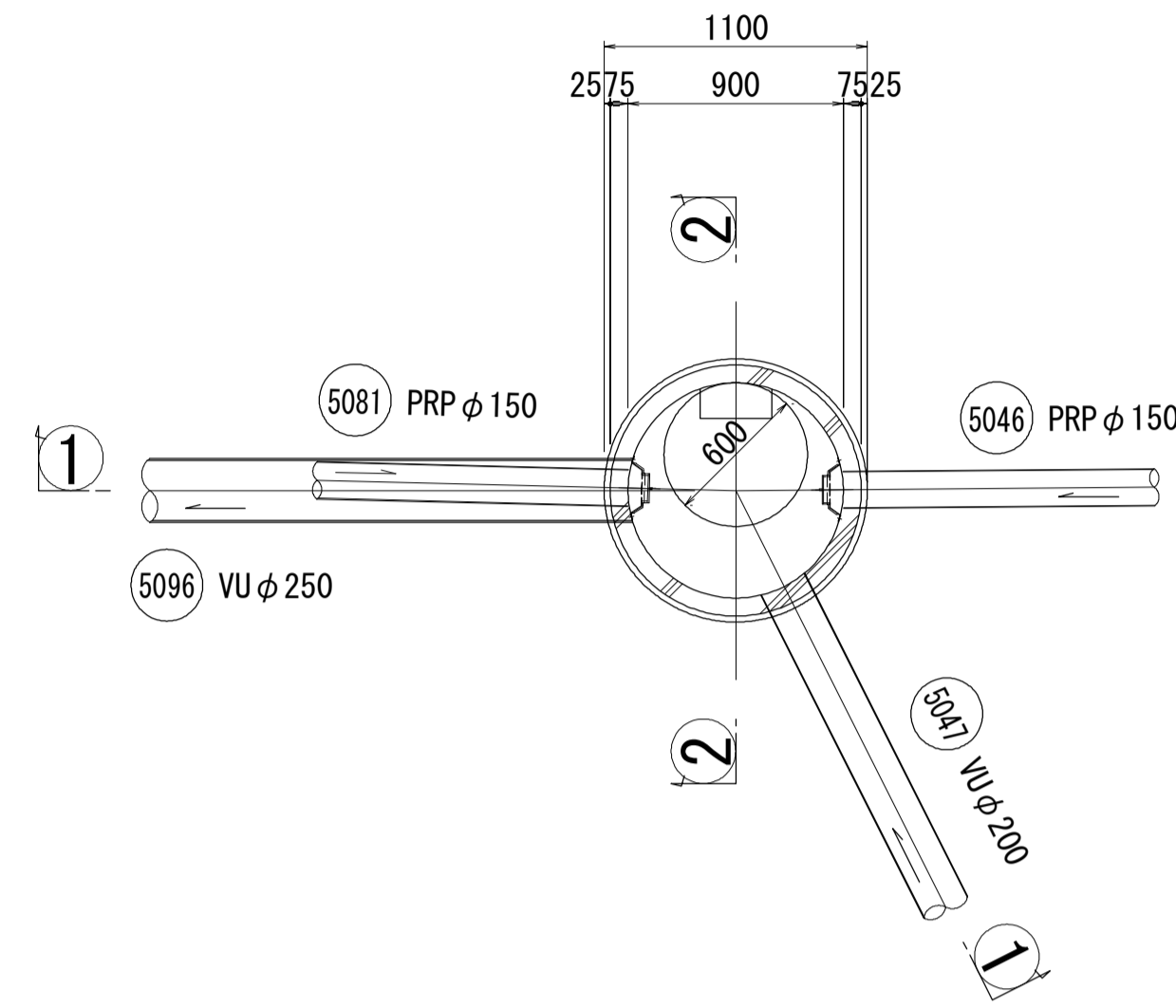
※この図面はA1サイズを原寸とする。

工事名	令和元年度 下建公補第18号 東千里1号污水幹線築造工事		
施工箇所名	津市 河芸町東千里 地内		
図面名	薬液注入工詳細図		
縮尺	図示	図面番号	9 / 20
事業所名	津市下水道局下水道建設課		

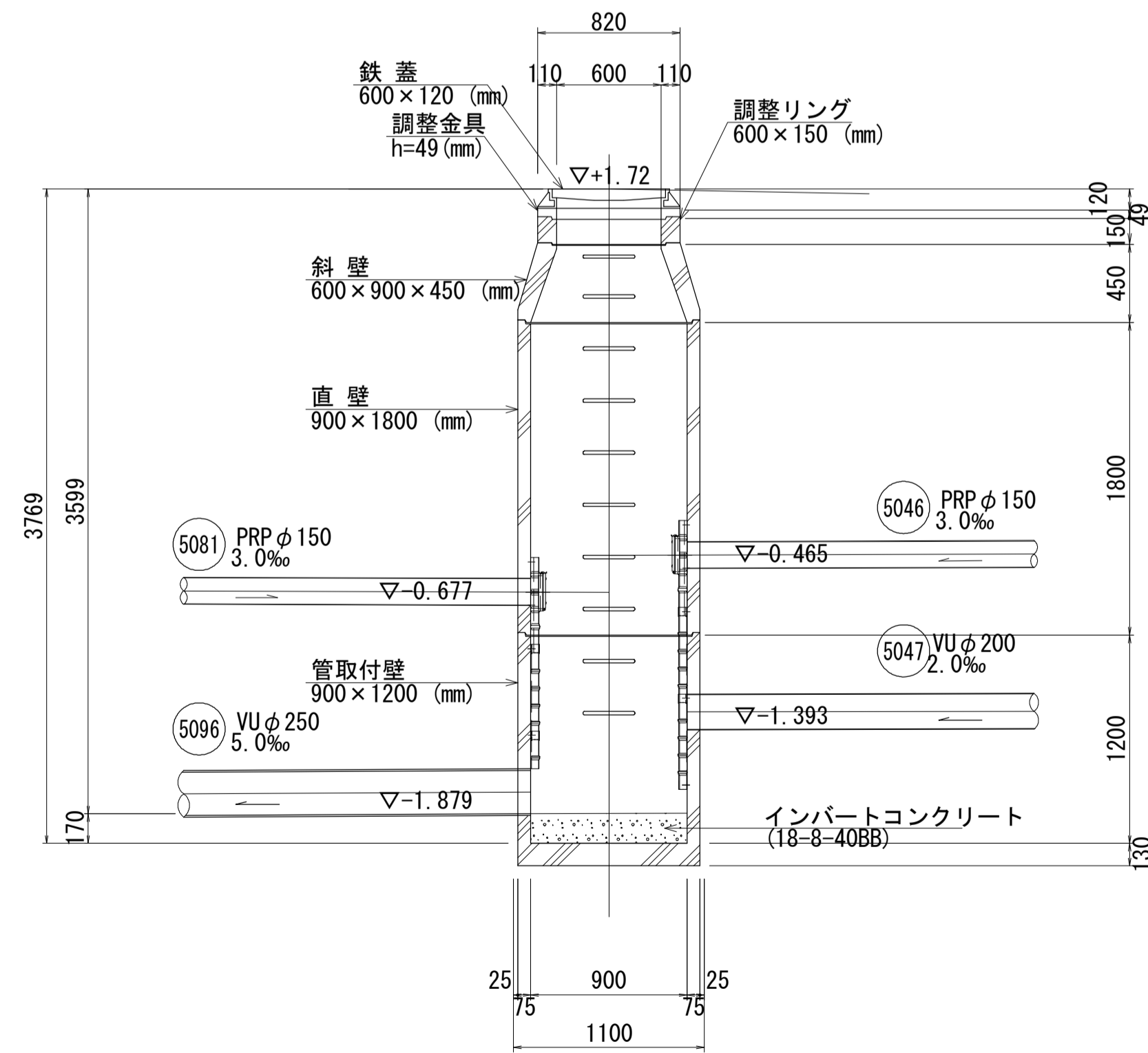
M5096-2 組立式1号マンホール構造図

S=1:30

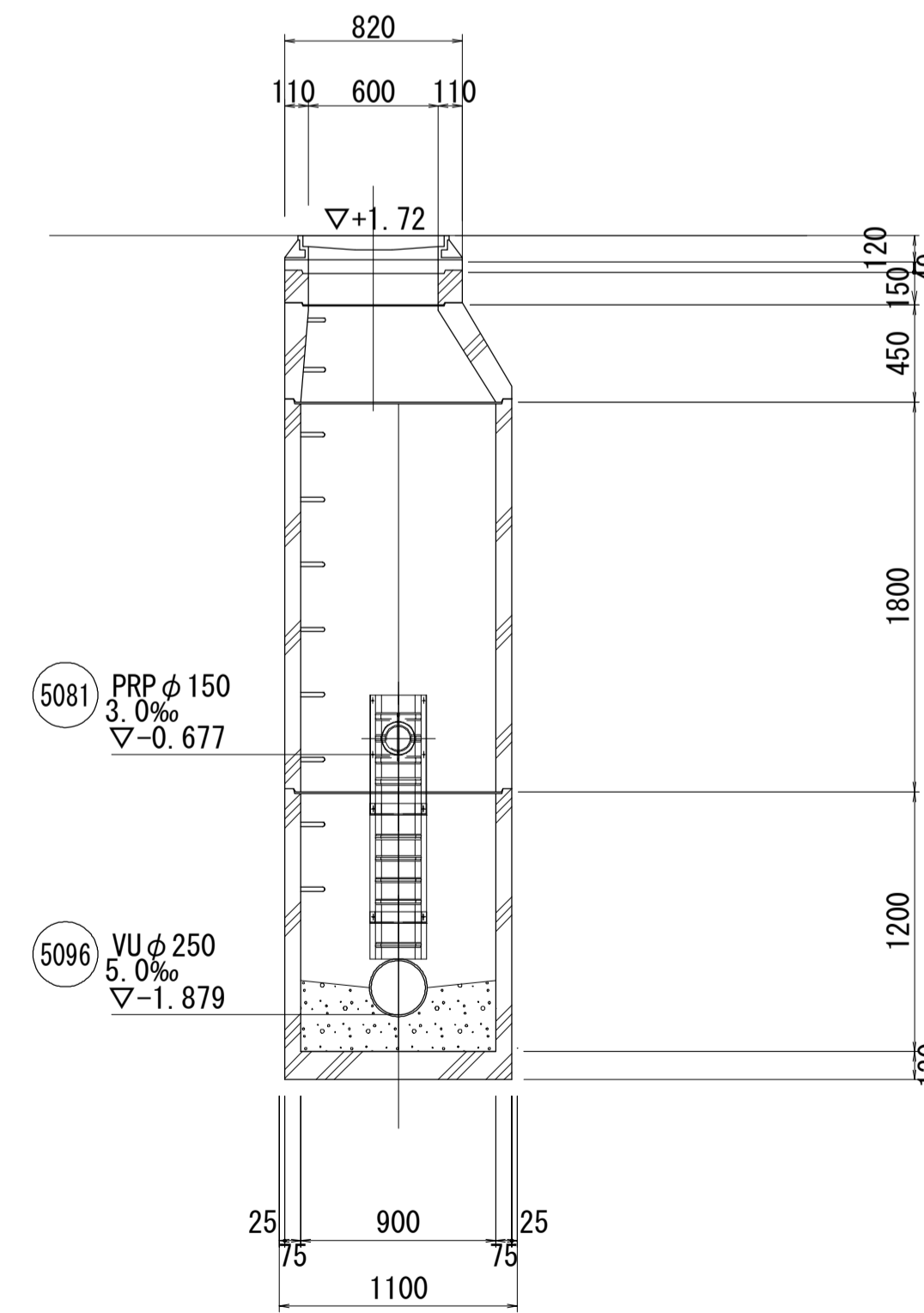
平面図



①-① 断面



②-② 断面



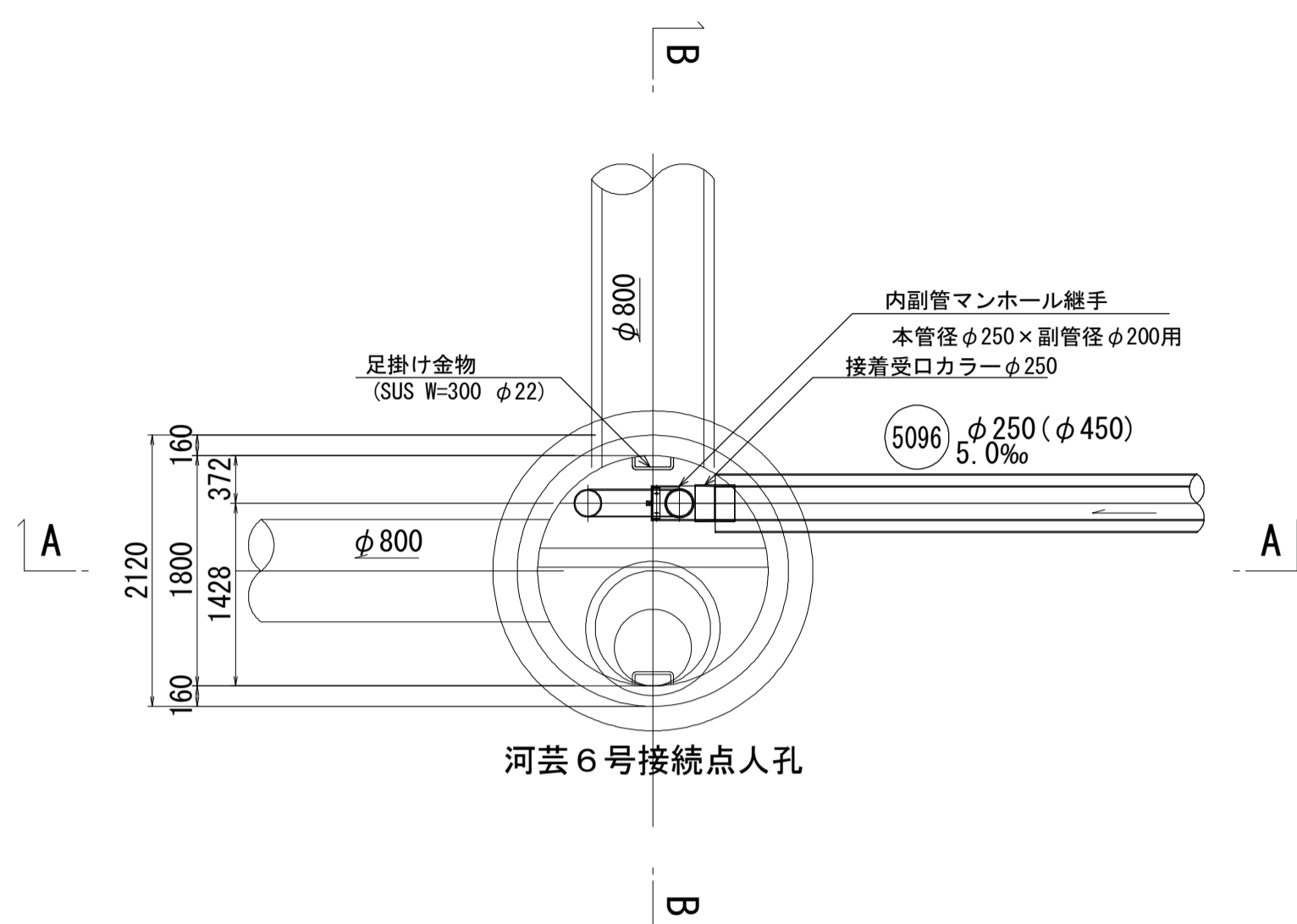
※この図面はA1サイズを原寸とする。

工事名	令和元年度 下建公補第18号 東千里1号污水幹線築造工事		
施工箇所名	津市 河芸町東千里 地内		
図面名	M5096-2 組立式1号マンホール構造図		
縮尺	図示	図面番号	10 / 20
事業所名	津市下水道局下水道建設課		

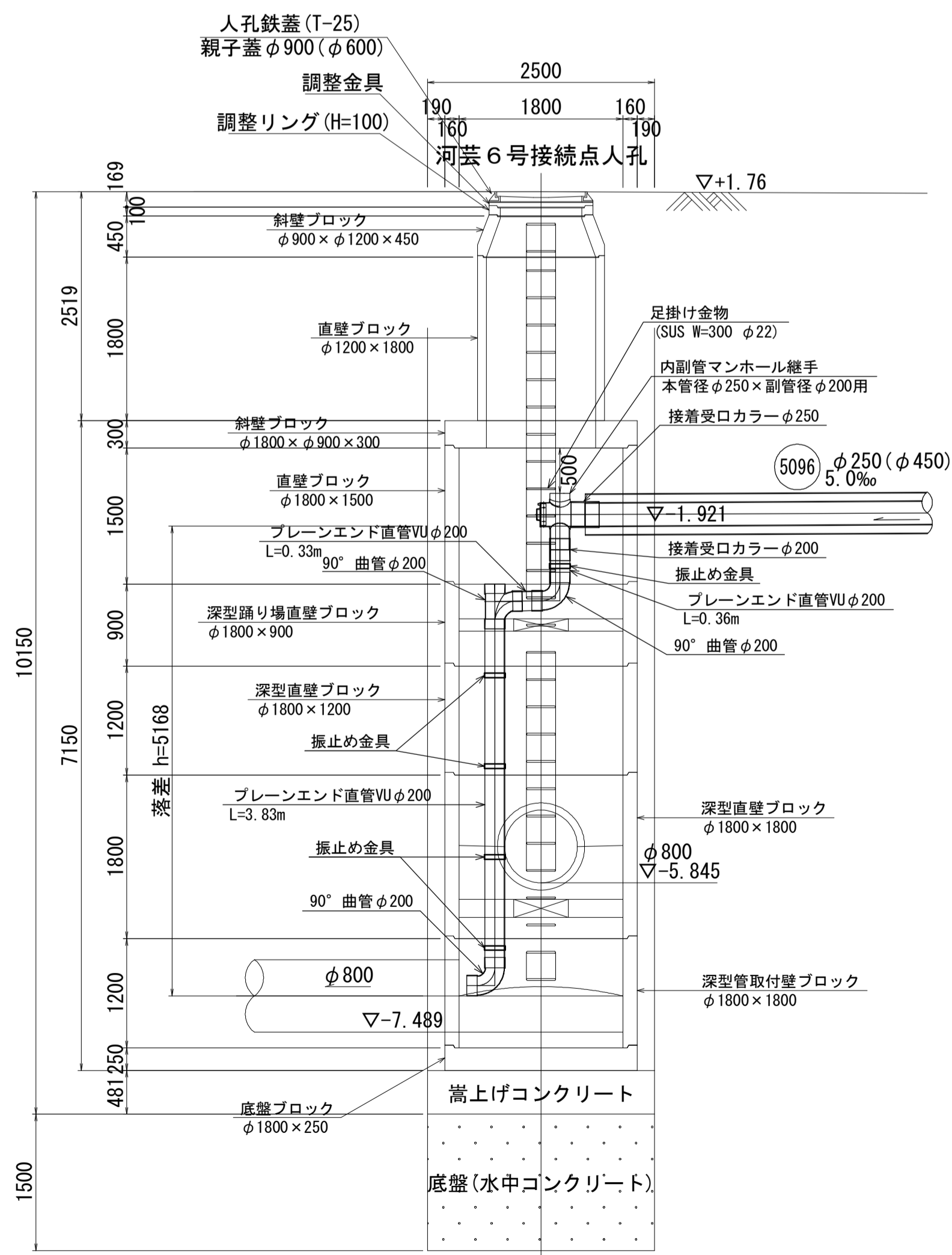
河芸6号接続点人孔取付工詳細図

S=1:50

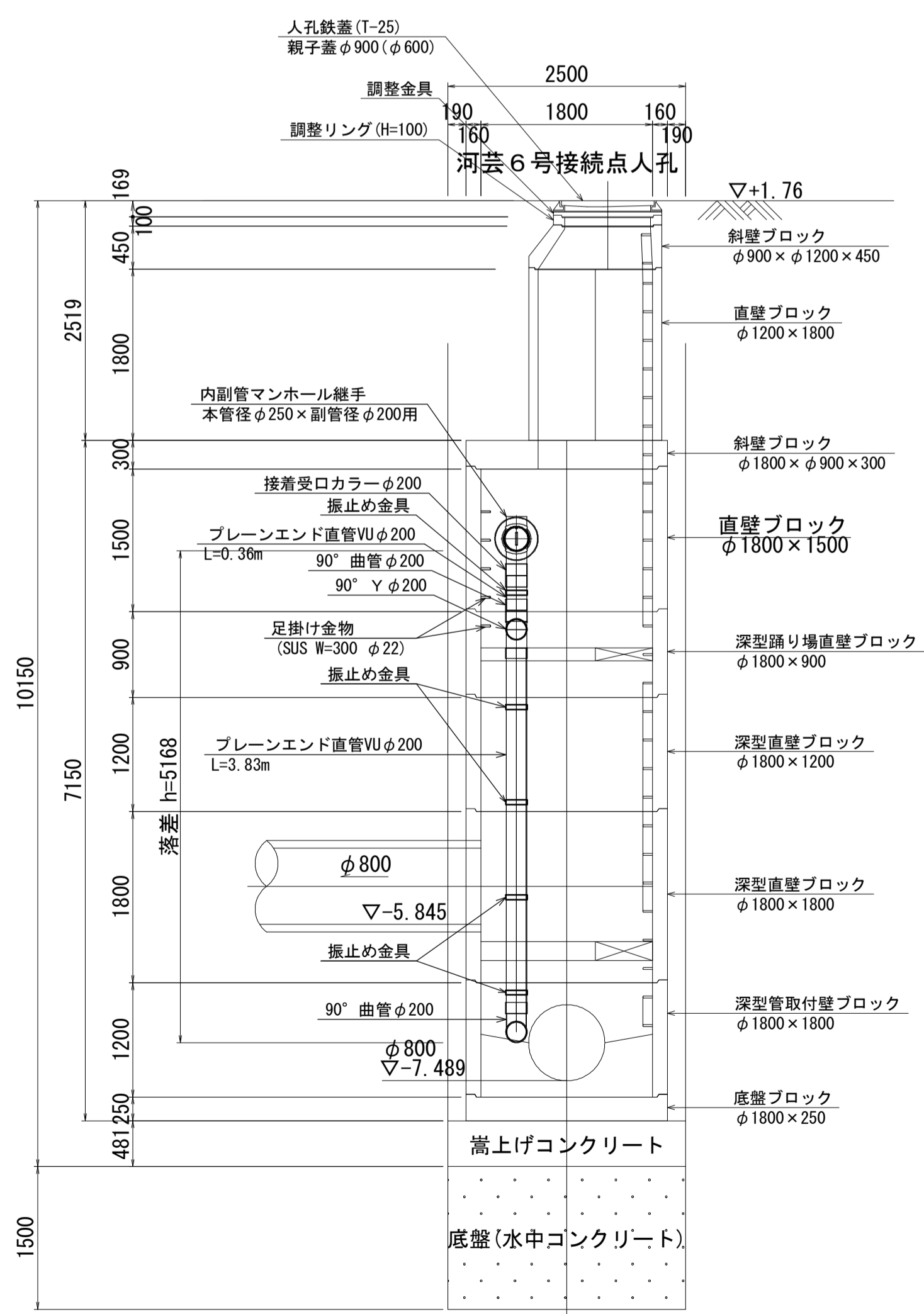
平面図



A-A断面図



B-B断面図



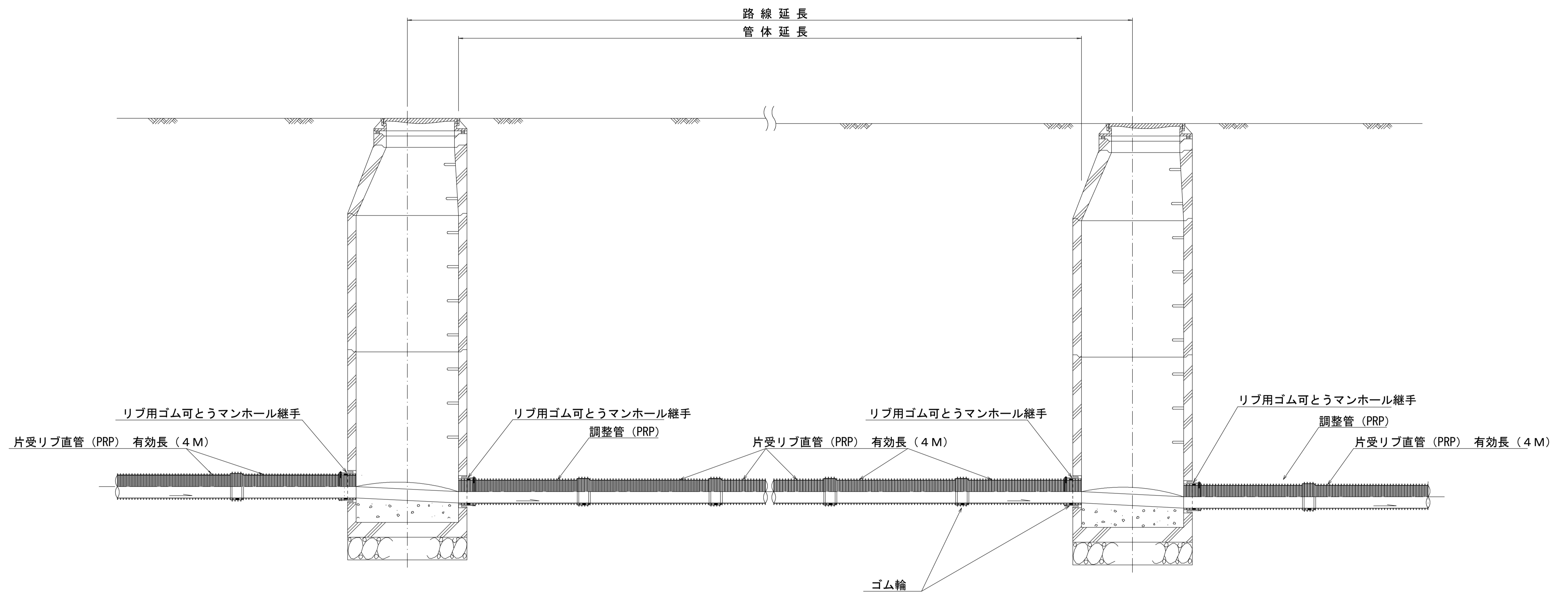
008006
GL=1.720 (m)

深度	標高	土質記号	土質区分	N 値						
				10	20	30	40	50		
0.20	1.52		表土							
2.40	0.68		砂			3			1.40	
5.50	3.78		礫混り砂			12			32	
6.70	4.98		礫質土			31			31	
						29			29	
						28			28	
						29			29	
						32			32	
						29			29	
						31			31	
						26			26	
						24			24	

※この図面はA1サイズを原寸とする。

工事名	令和元年度 下建公補第18号 東千里1号污水幹線築造工事		
施工箇所名	津市 河芸町東千里 地内		
図面名	河芸6号接続点人孔取付工詳細図		
縮尺	図示	図面番号	11 / 20
事業所名	津市下水道局下水道建設課		

本管布設詳細図 S=1/20

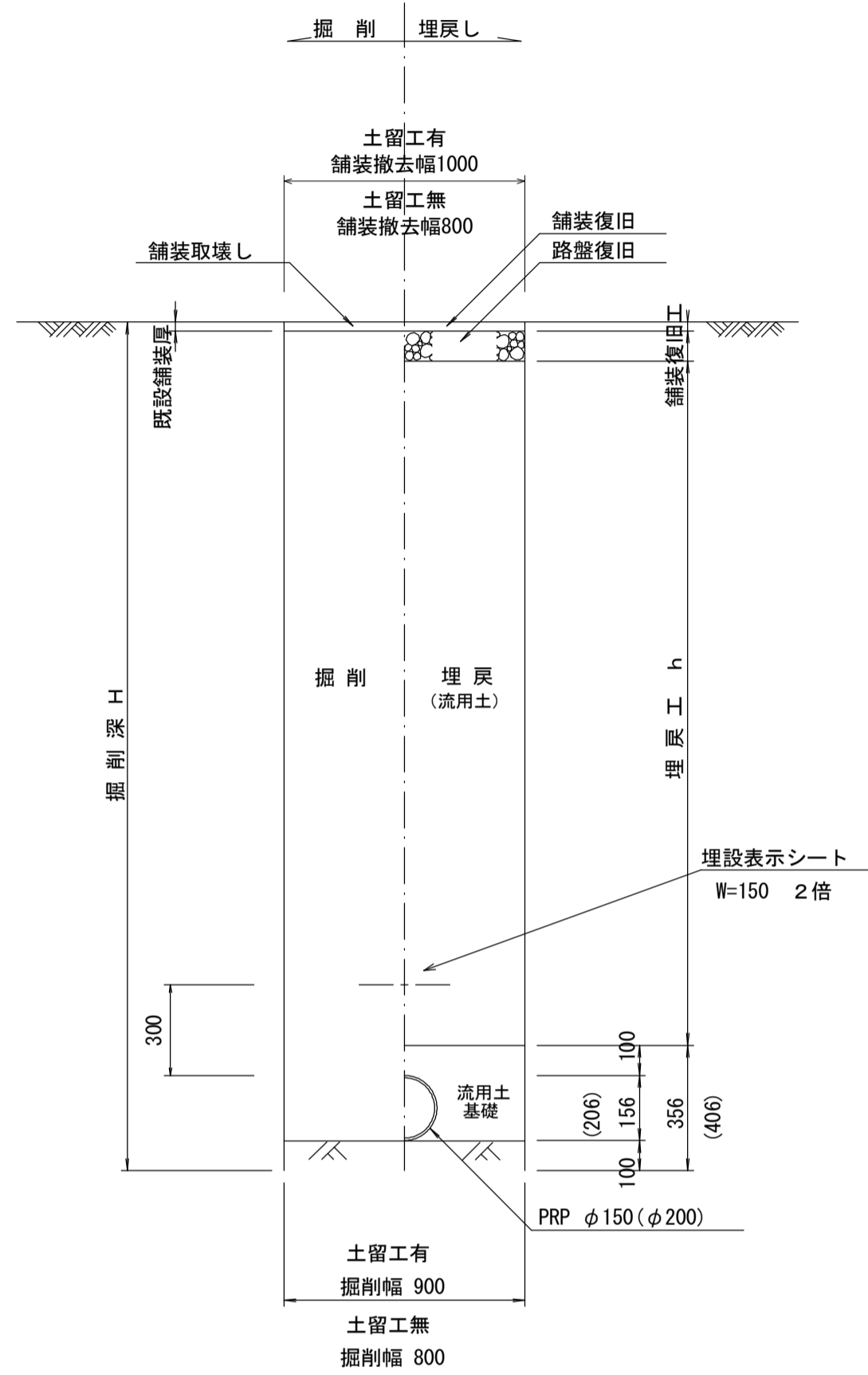


注) 調整管が1.0m未満の場合は、1.0mで切断をし片受直管で長さを調整する。

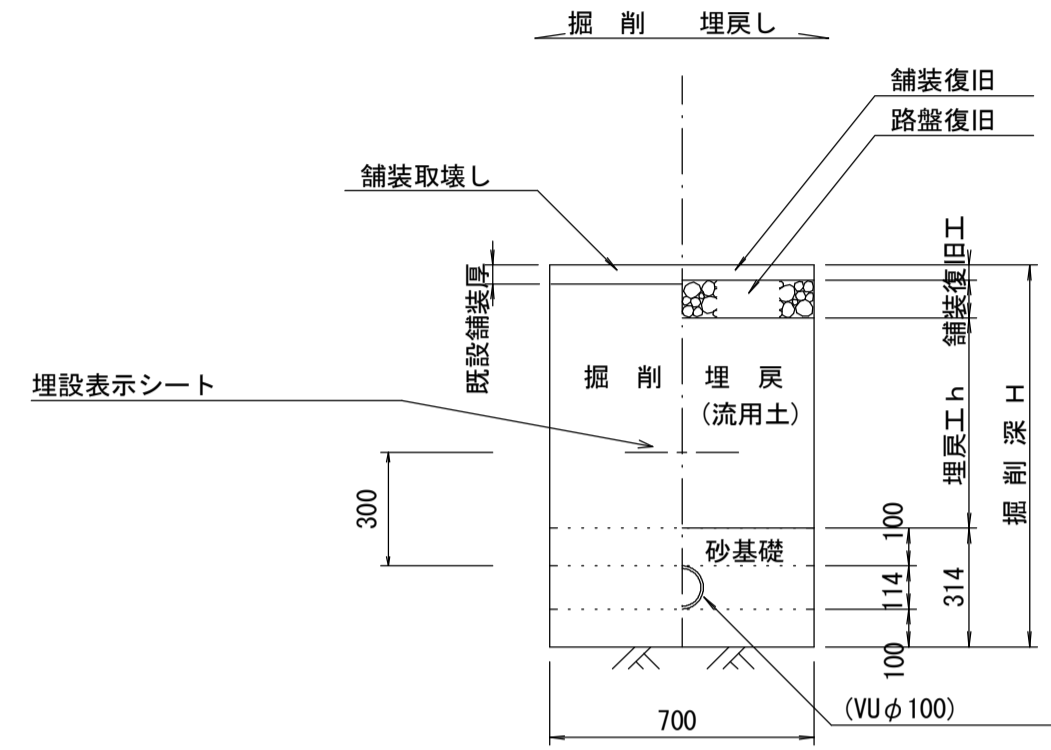
参考

※この図面はA1サイズを原寸とする。			
工事名	令和元年度 下建公補第18号 東千里1号汚水幹線築造工事		
施工箇所名	津市 河芸町東千里 地内		
図面名	本管布設詳細図		
縮尺	図示	図面番号	12 / 20
事業所名	津市下水道局下水道建設課		

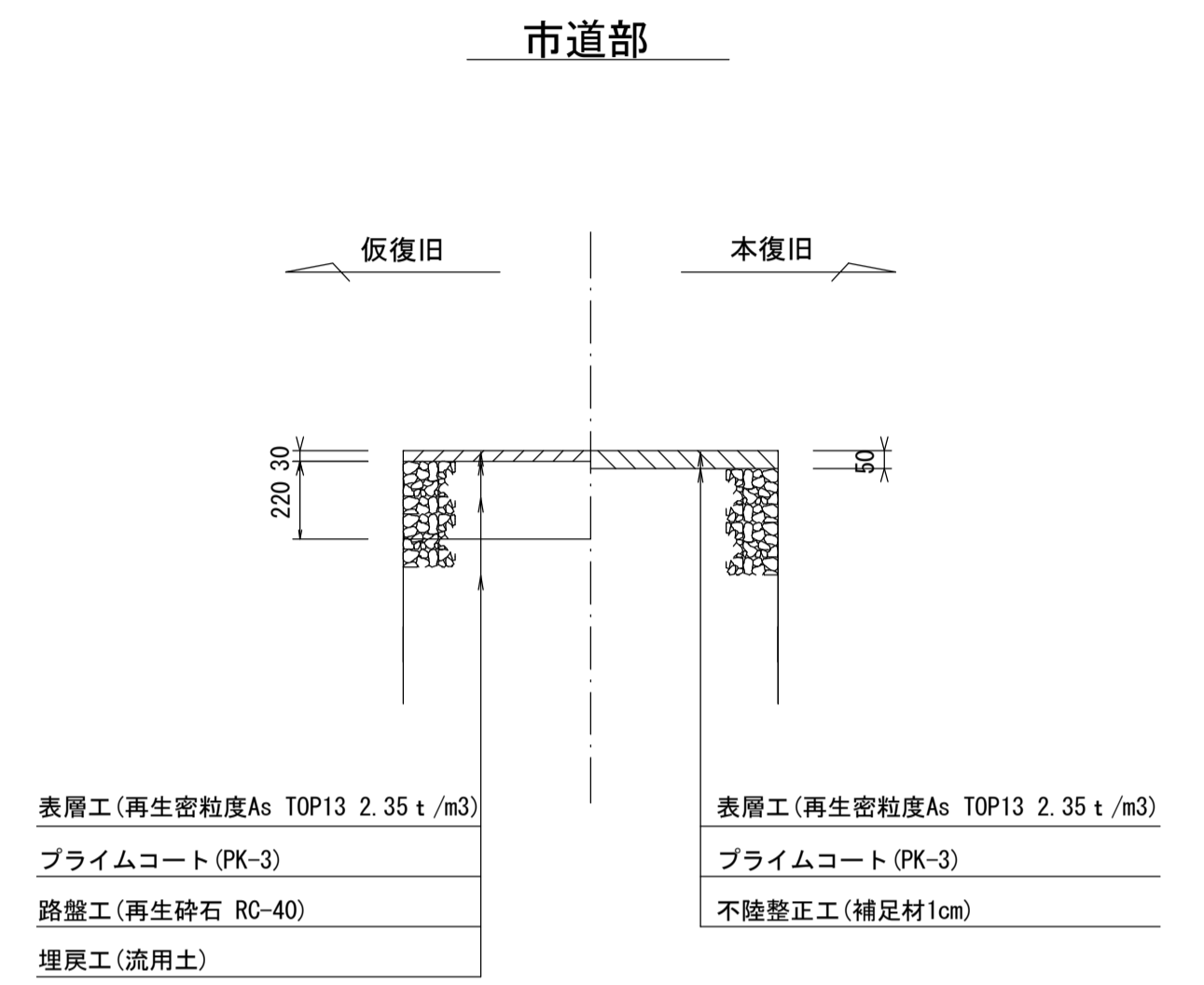
土工定規図 S=1/20
(リブ本管) 参考



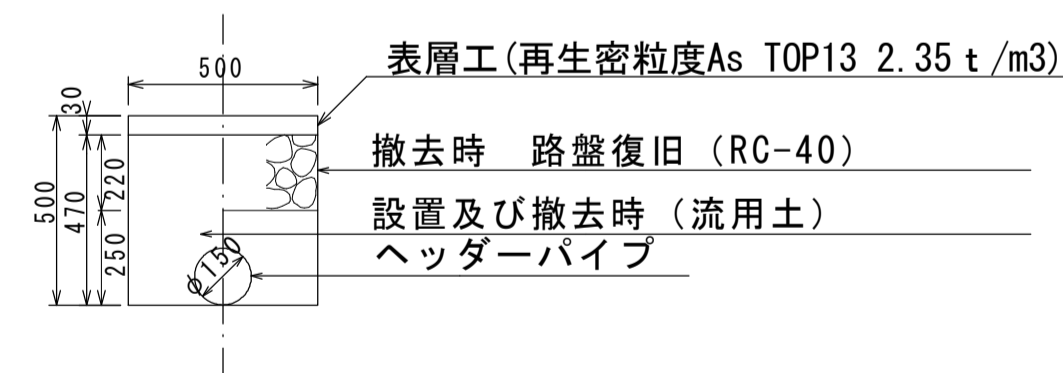
取付管土工定規図 S=1/20
参考



舗装復旧工 S=1/20



ウエルポイント土工 S=1/20



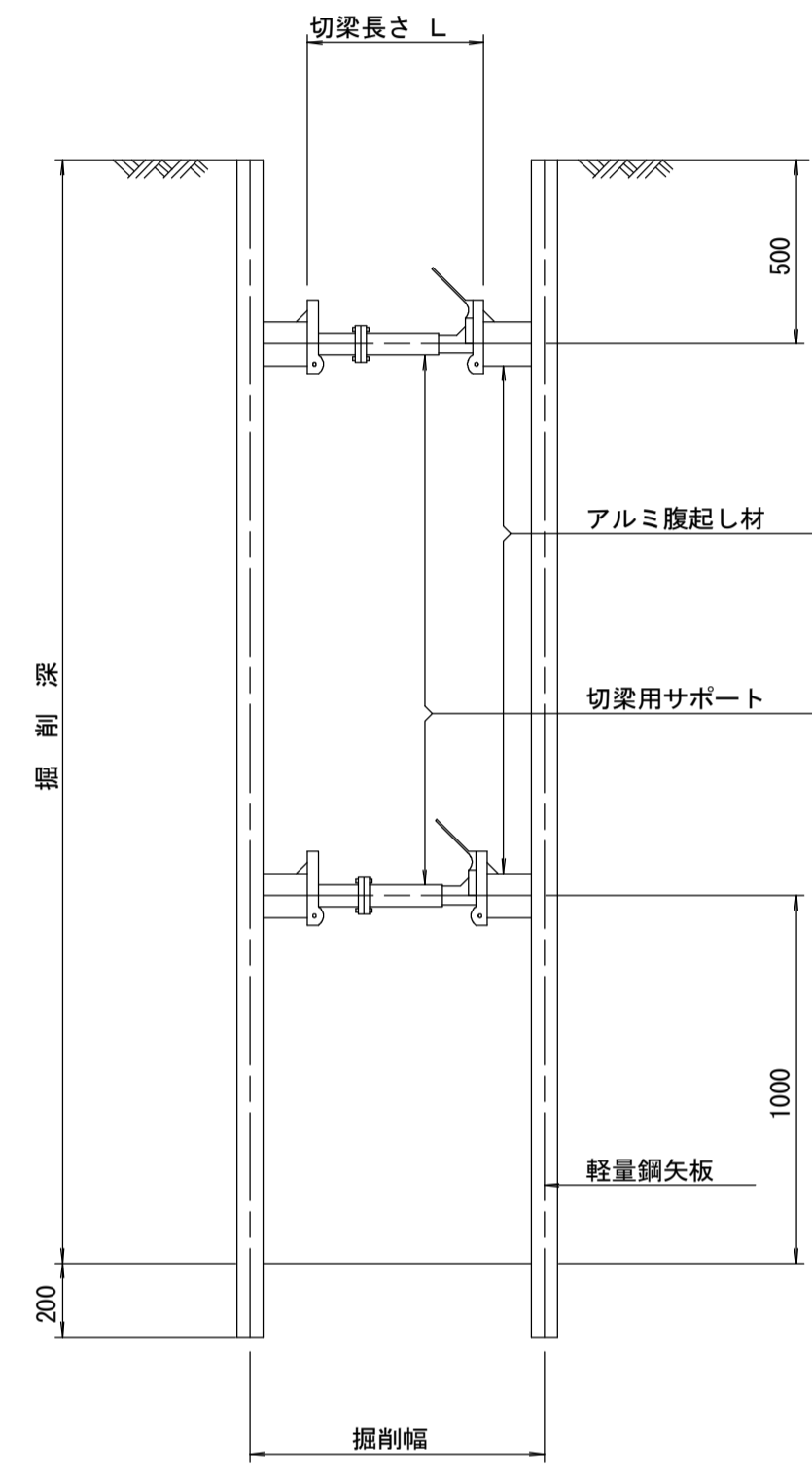
※この図面はA1サイズを原寸とする。

工事名	令和元年度 下建公補第18号 東千里1号污水幹線築造工事		
施工箇所名	津市 河芸町東千里 地内		
図面名	土工定規図 (リブ本管) ウェルポイント土工 取付管土工定規図, 舗装復旧工		
縮尺	図示	図面番号	13 / 20
事業所名	津市下水道局下水道建設課		

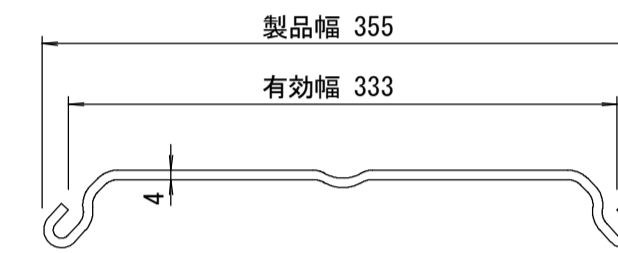
土留工標準図 (参考)

(軽量金属支保材使用の場合)

断面図 S=1/20



軽量鋼矢板 標準図 S=1/5

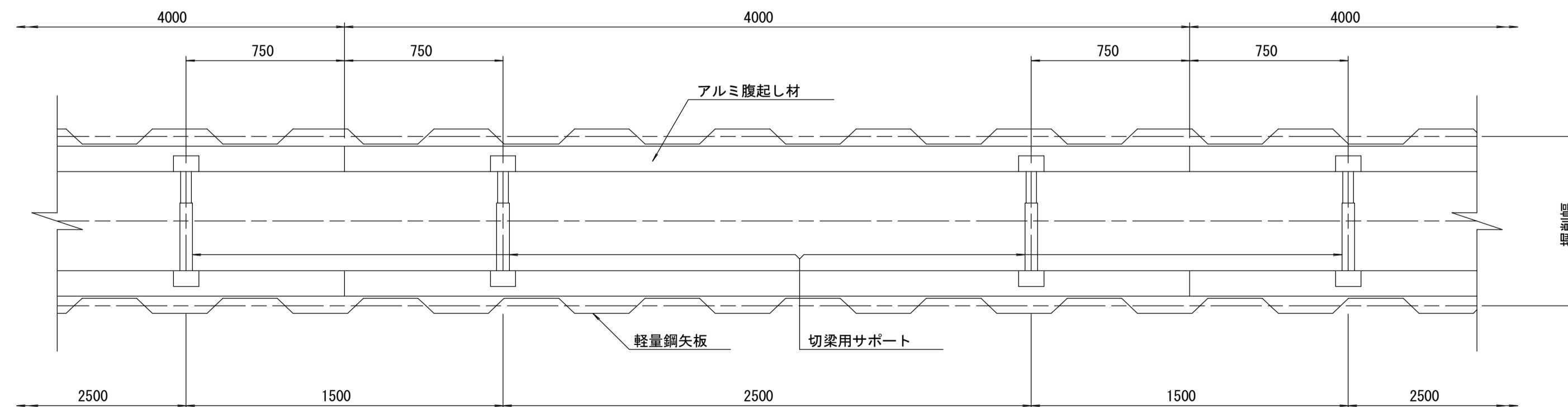


支保工段数表

掘削深 (m)	矢板長 (m)	支保工段数 (段)
$1.5 < H \leq 1.8$	2.0	1
$1.8 < H \leq 2.0$	2.5	1
$2.0 < H \leq 2.3$	2.5	2
$2.3 < H \leq 2.8$	3.0	2
$2.8 < H \leq 3.3$	3.5	2
$3.3 < H \leq 3.5$	4.0	2
$3.5 < H \leq 3.8$	4.0	3

※ マンホール部掘削時においては、掘削深に応じた軽量鋼矢板を使用すること。

平面図 S=1/20

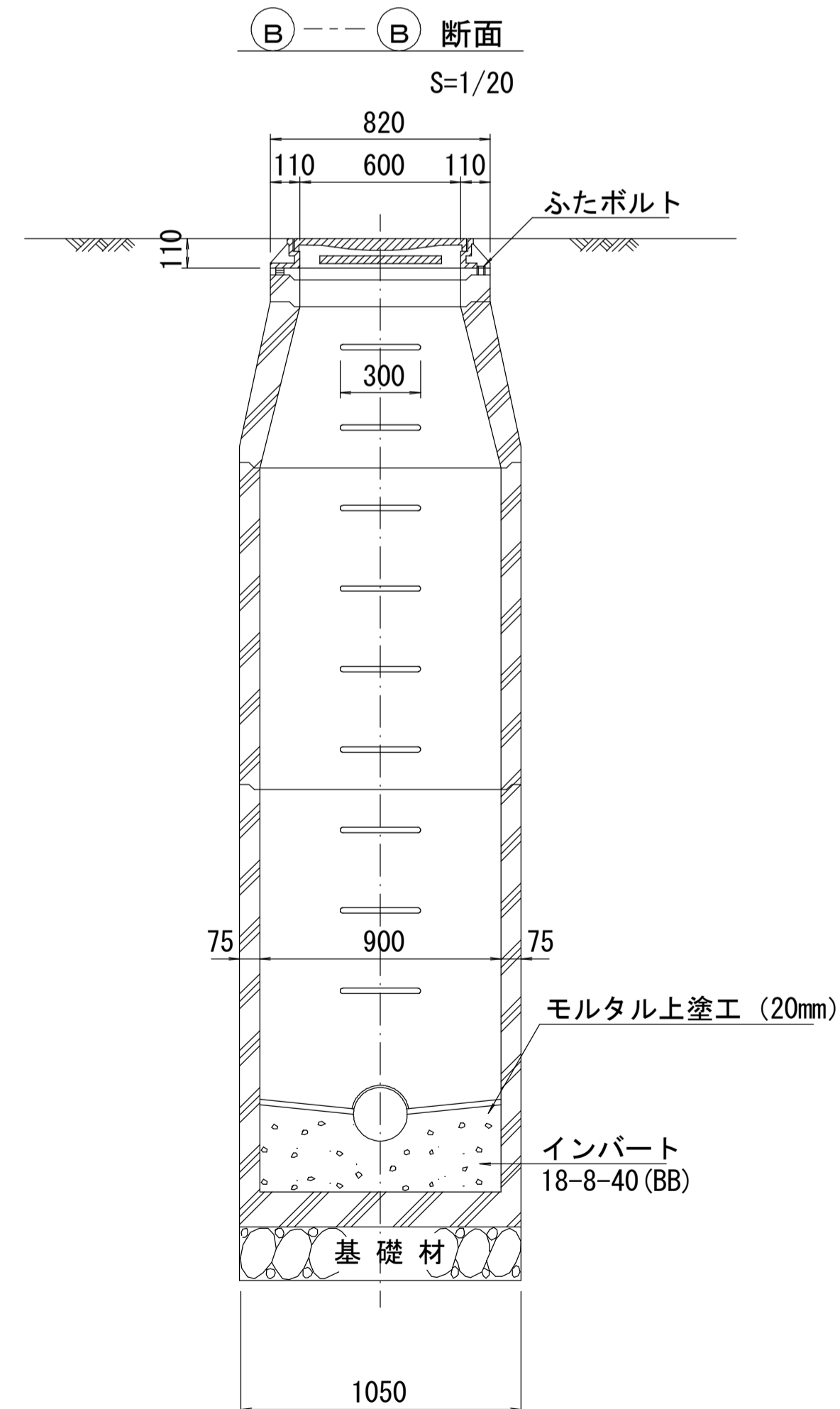
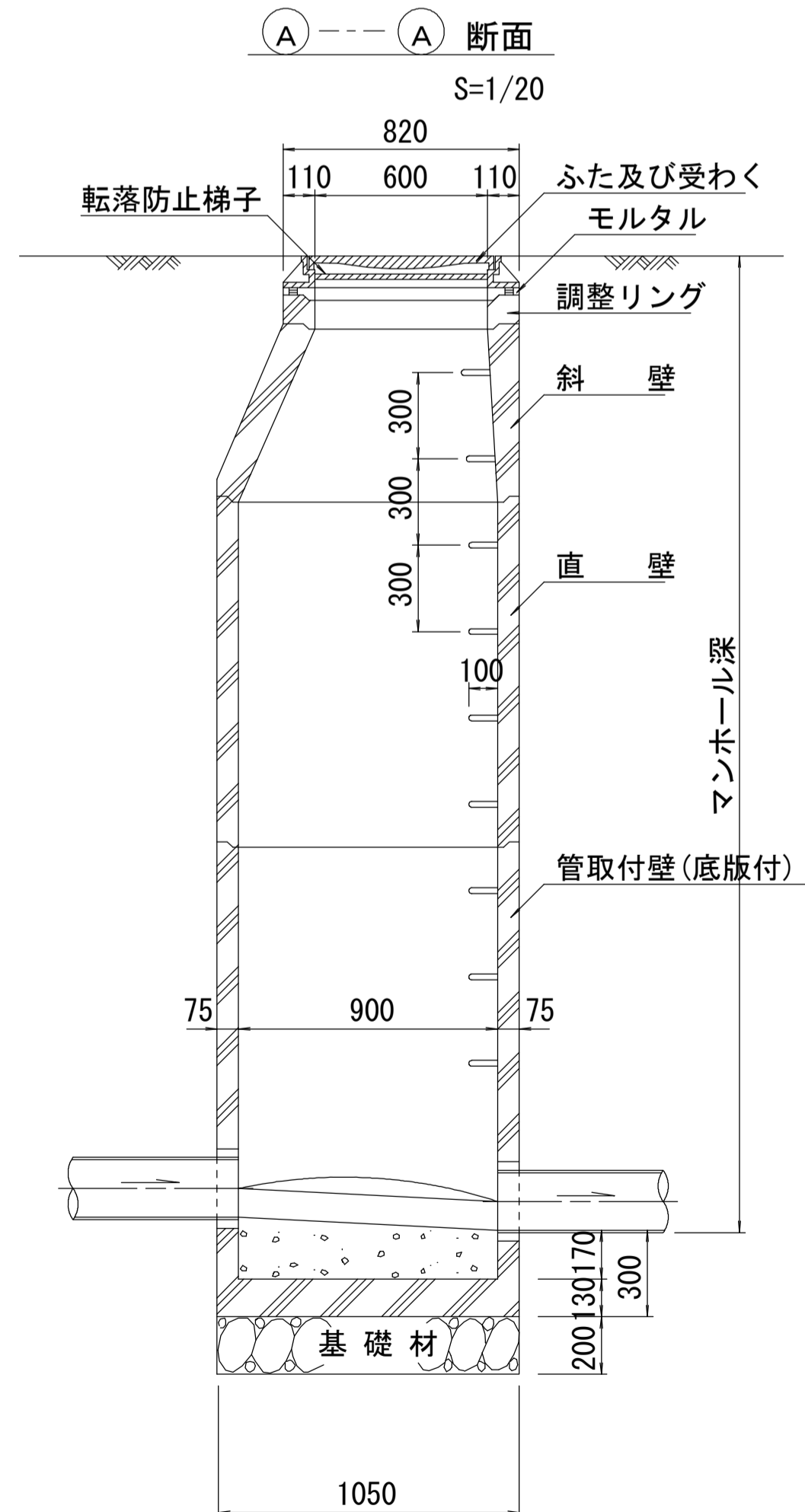
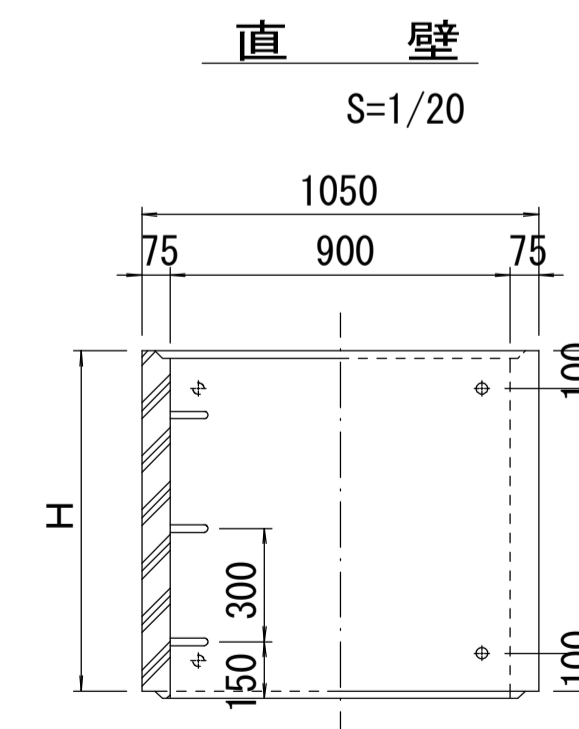
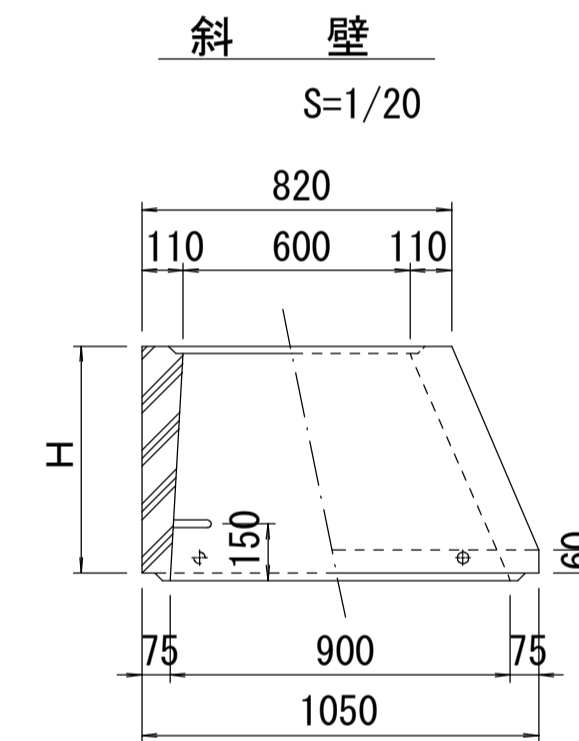
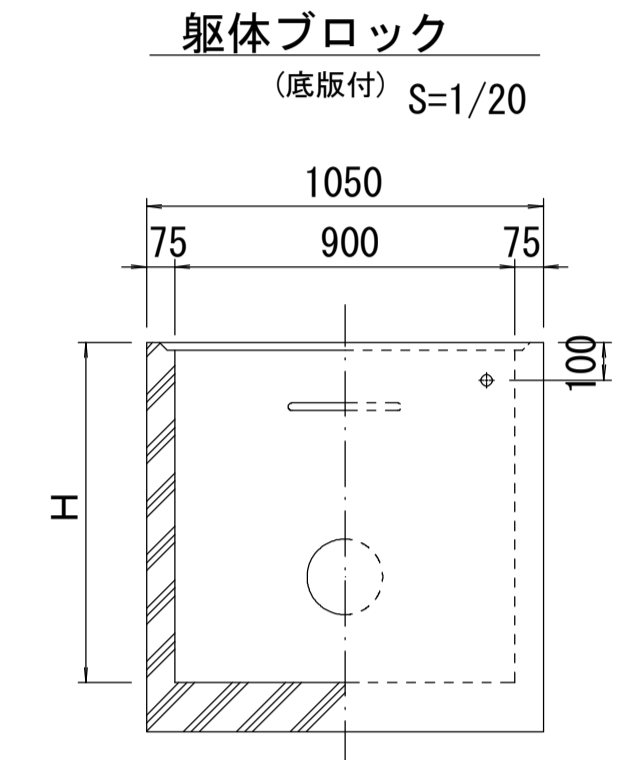
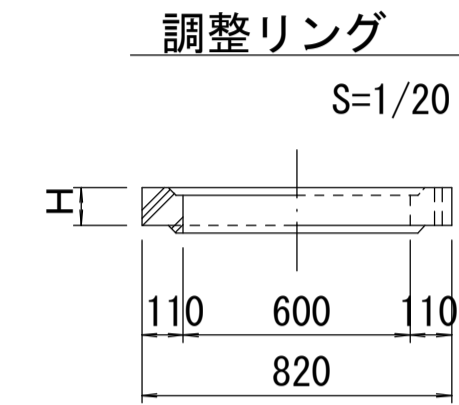
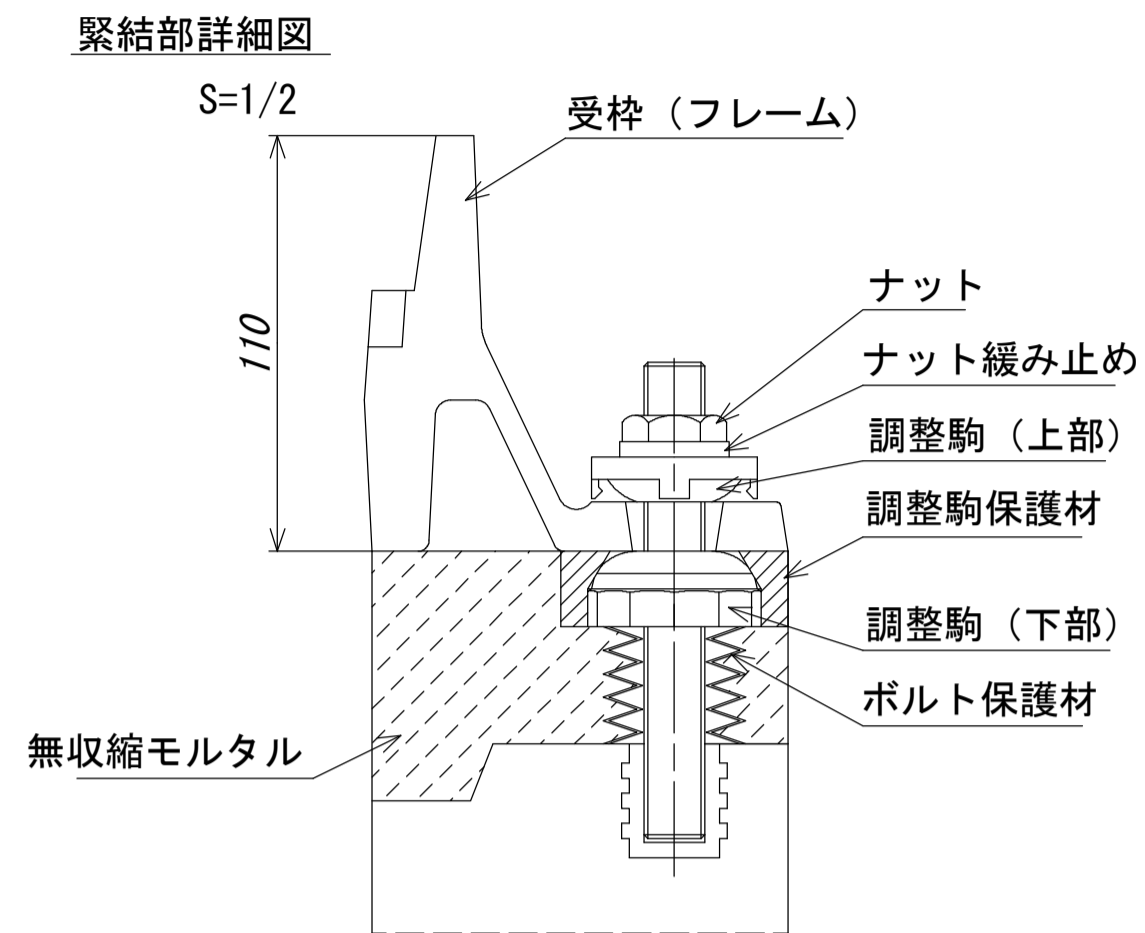
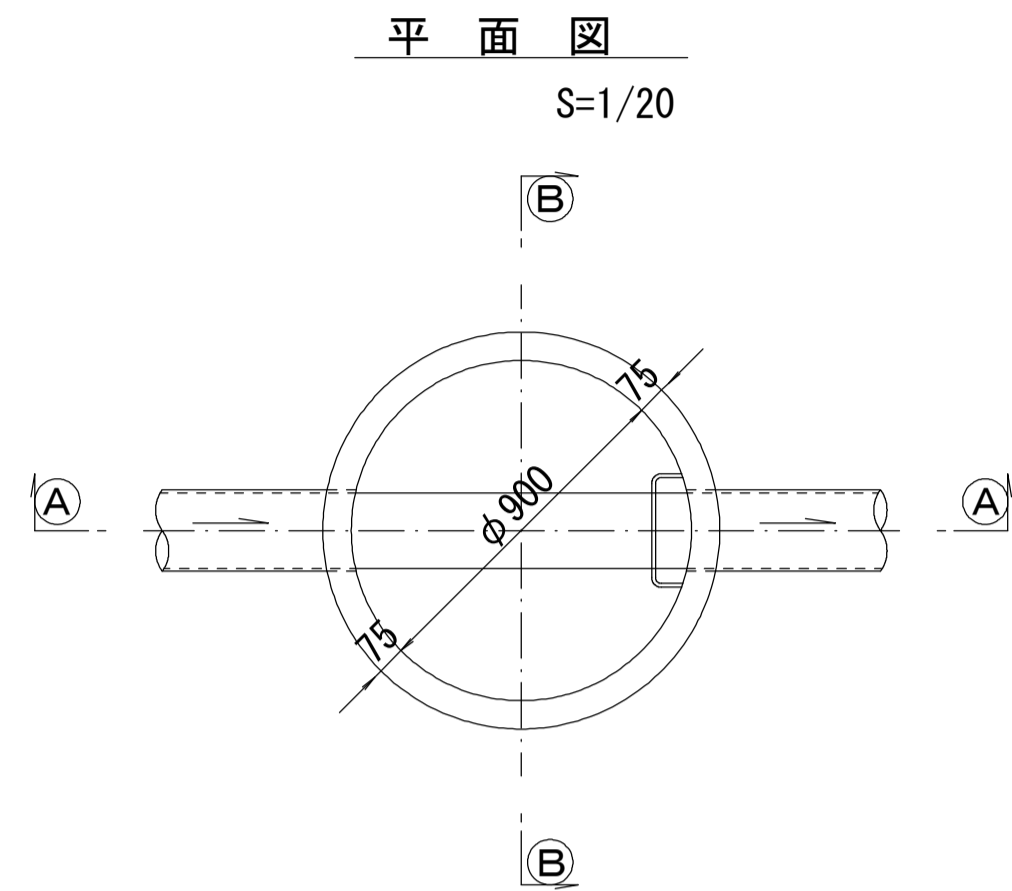


参考

※この図面はA1サイズを原寸とする。

工事名	令和元年度 下建公補第18号 東千里1号汚水幹線築造工事		
施工箇所名	津市 河芸町東千里 地内		
図面名	土留工標準図 (軽量金属支保材使用の場合)		
縮尺	図示	図面番号	14/20
事業所名	津市下水道局下水道建設課		

組立1号マンホール構造図



寸法表

種類	H (mm)					
調整リング	50	100	150			
斜壁	300	450	600			
直壁	300	600	900	1200	1500	1800
管取付壁	600	900	1200	1500	1800	

※鉄蓋の仕様については、津市認定マンホール蓋（市章入り）とする。

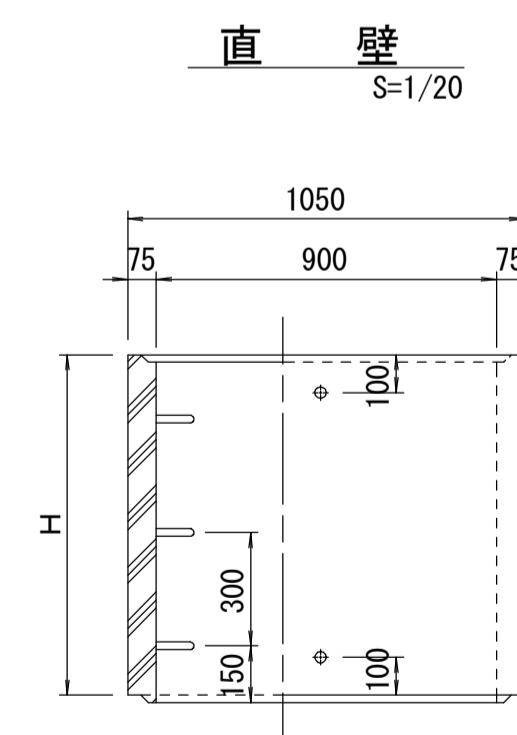
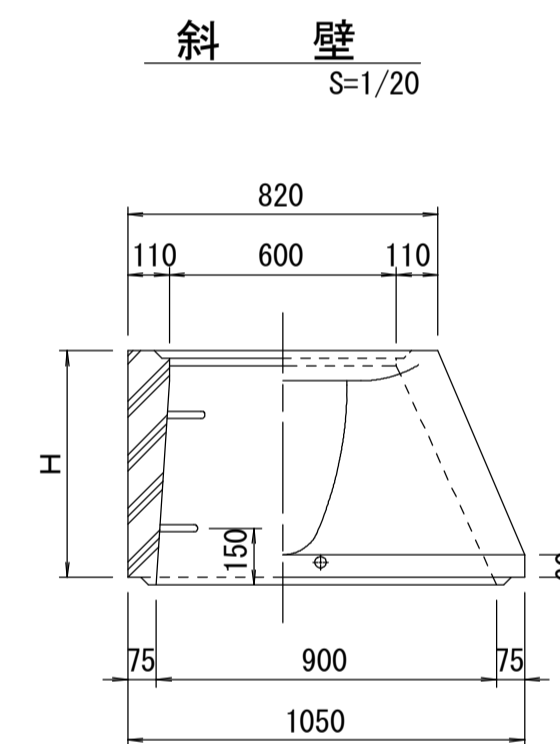
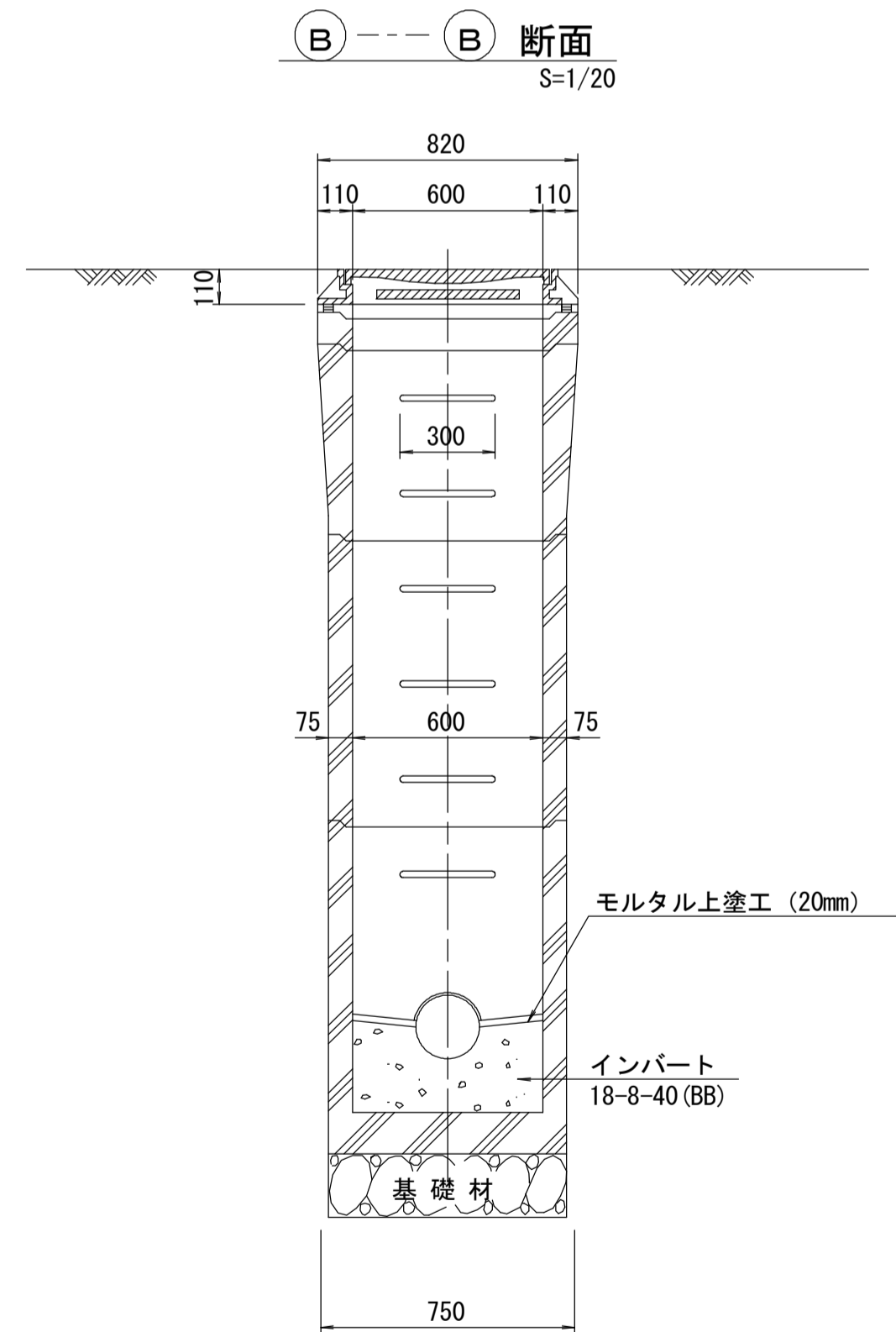
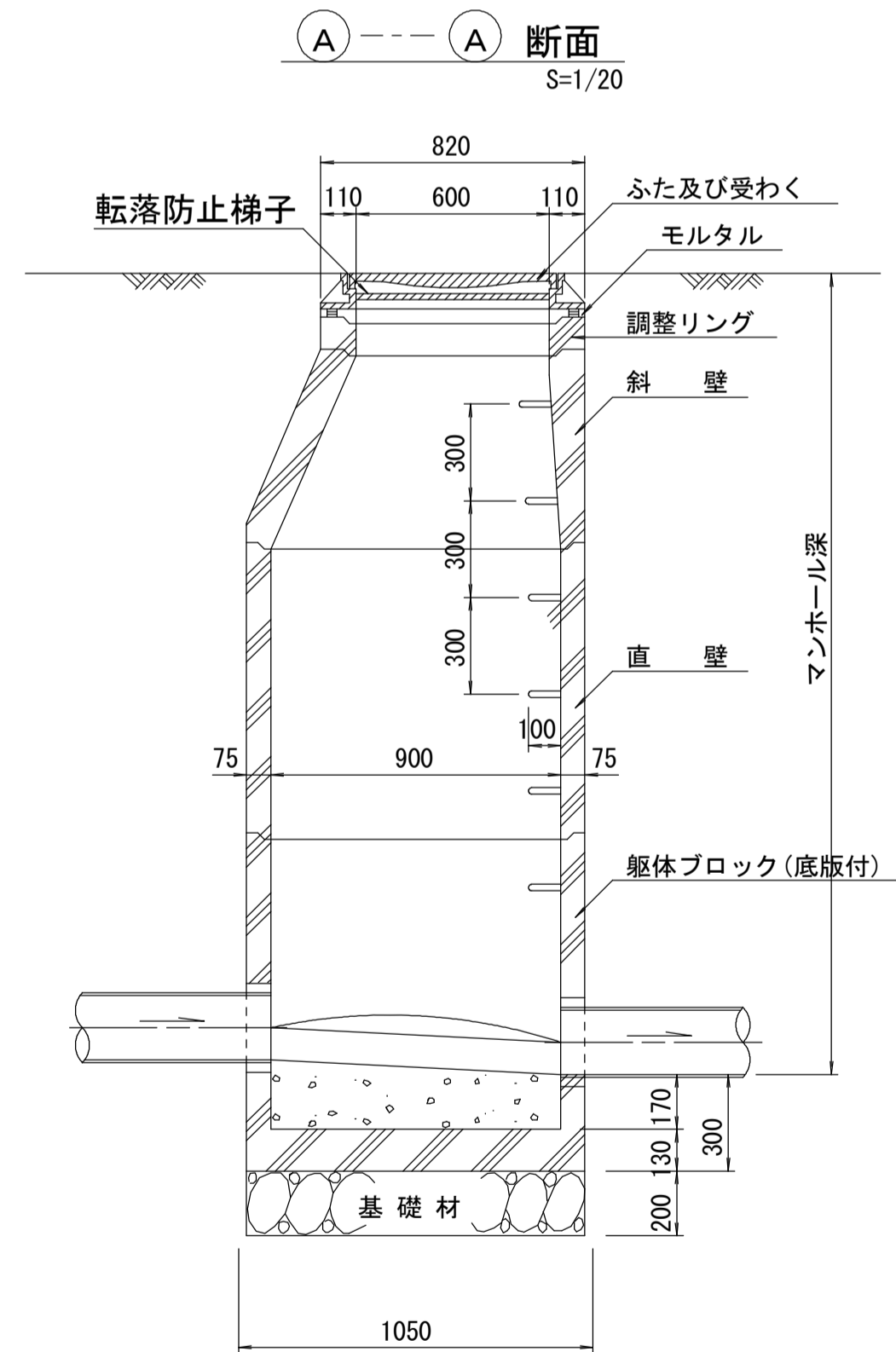
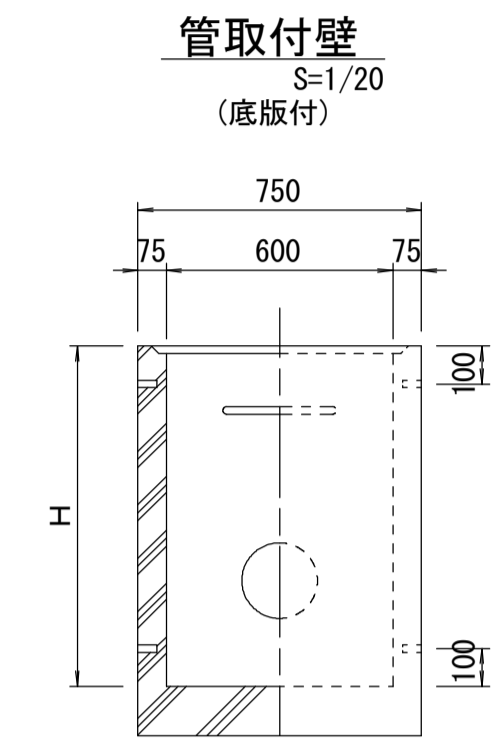
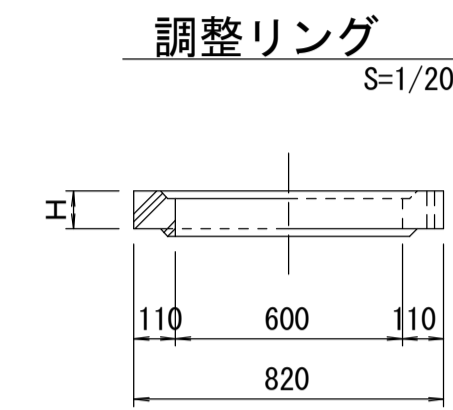
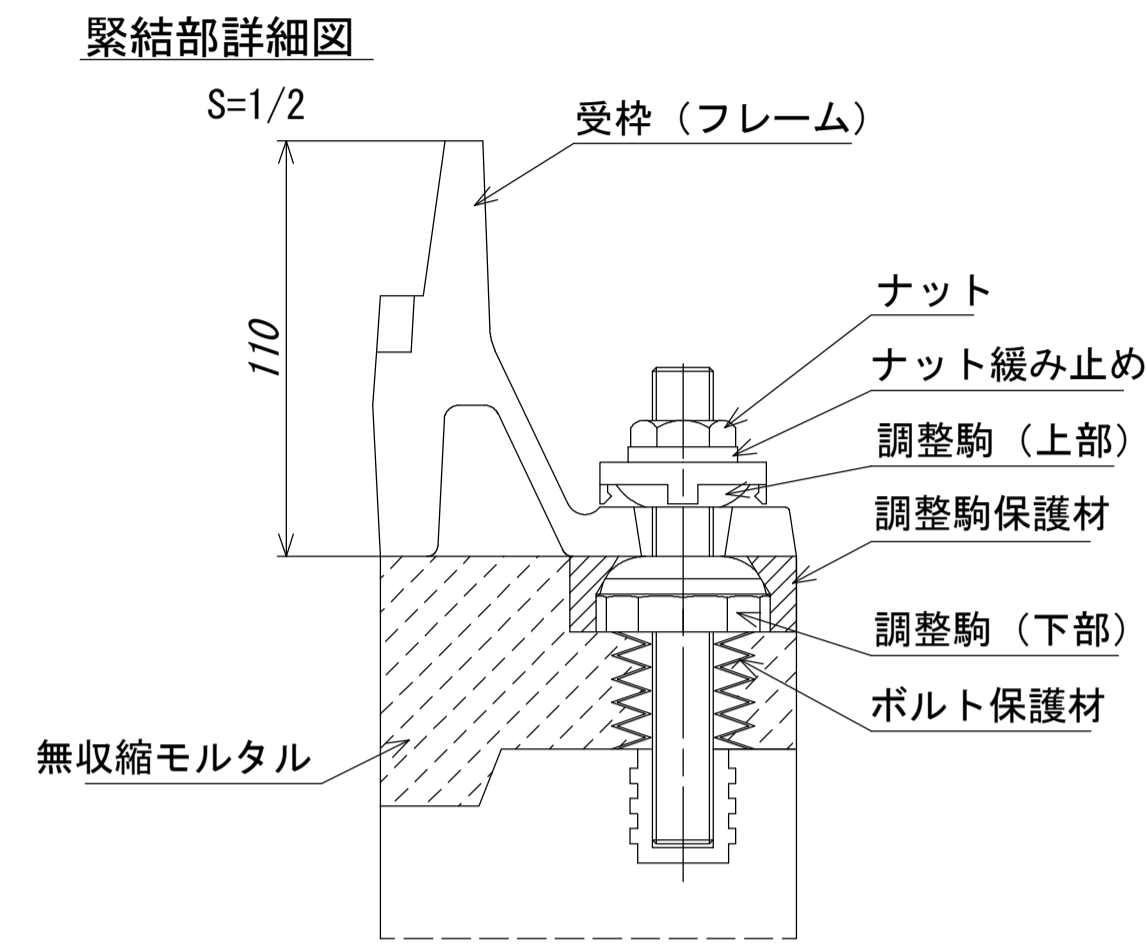
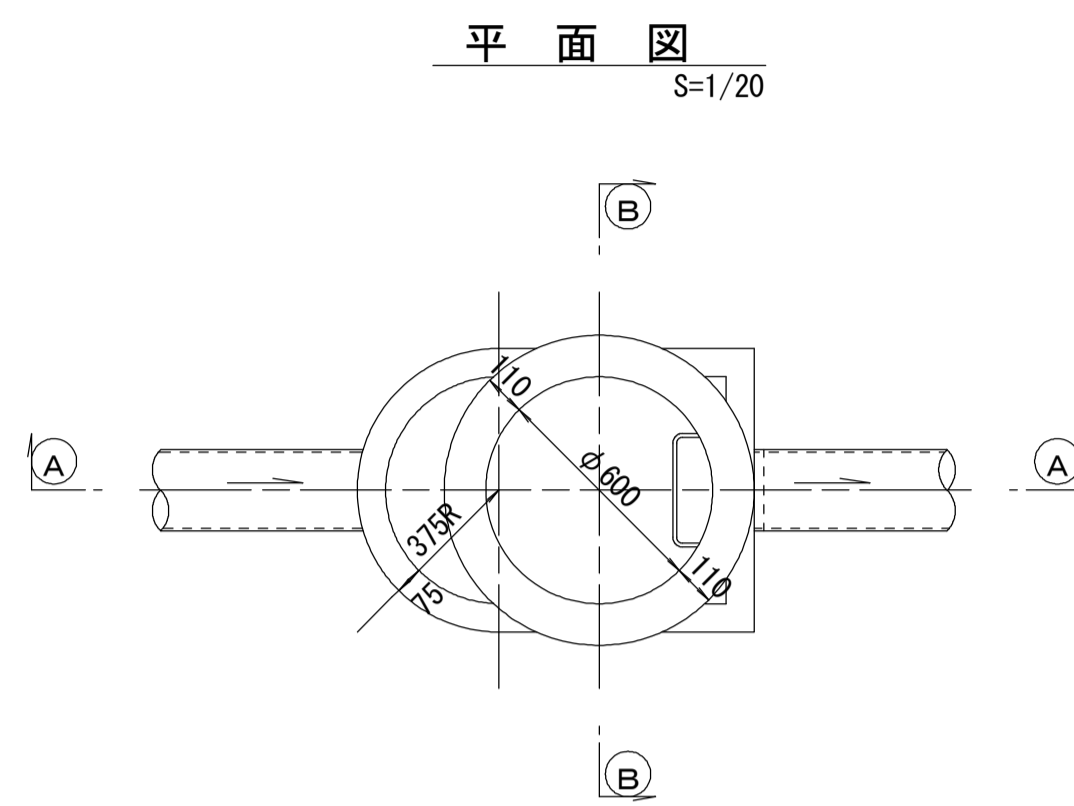
※ マンホール深2m以上の場合に、転落防止梯子を設置すること。

参考

※この図面はA1サイズを原寸とする。

工事名	令和元年度 下建公補第18号 東千里1号汚水幹線築造工事		
施工箇所名	津市 河芸町東千里 地内		
図面名	組立1号マンホール構造図		
縮尺	図示	図面番号	15 / 20
事業所名	津市下水道局下水道建設課		

組立 A 1 号マンホール構造図



寸法表

種類	H (mm)			
	50	100	150	
調整リング				
斜壁	450	600		
直壁	300	600	900	
管取付壁	600	900		

※鉄蓋の仕様については、津市認定マンホール蓋（市章入り）とする。

※ マンホール深2m以上の場合に、転落防止梯子を設置すること。

参考

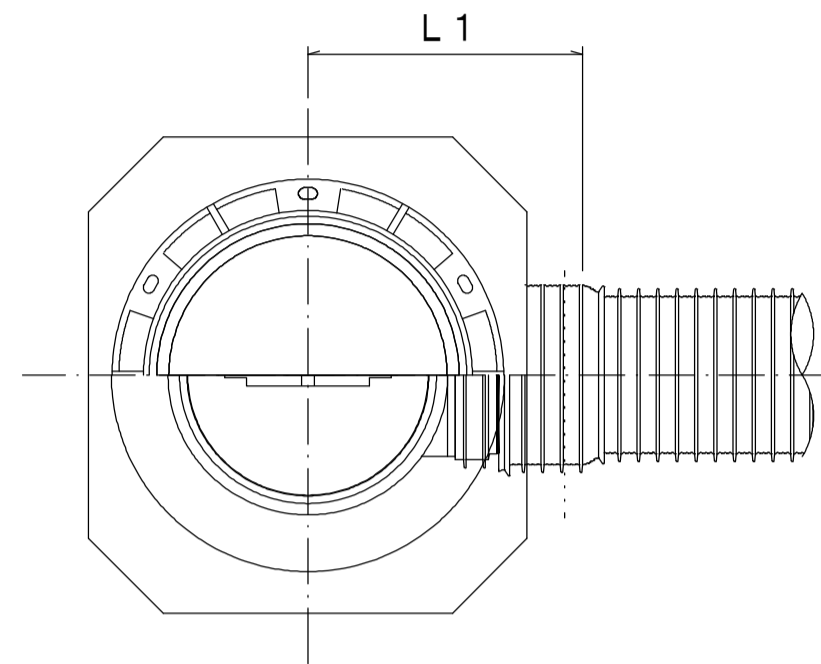
※この図面はA1サイズを原寸とする。

工事名	令和元年度 下建公補第18号 東千里1号汚水幹線築造工事		
施工箇所名	津市 河芸町東千里 地内		
図面名	組立A1号マンホール構造図		
縮尺	図示	図面番号	16 / 20
事業所名	津市下水道局下水道建設課		

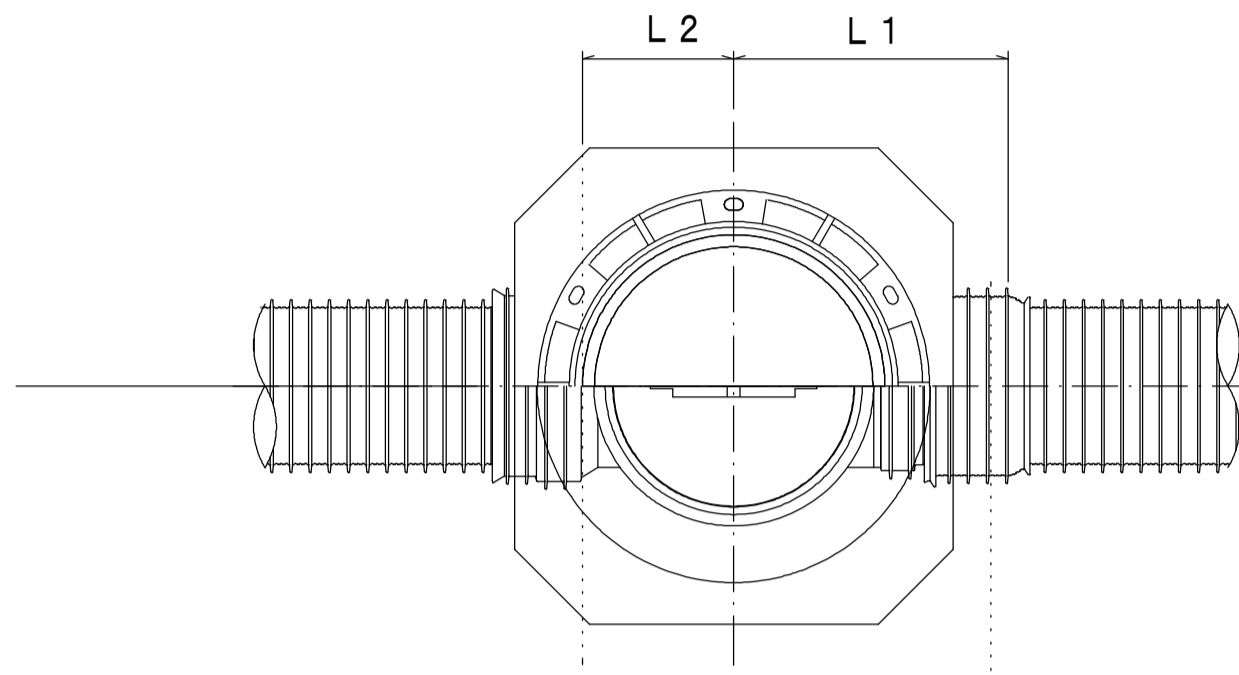
リブ管用塩ビ製小口径マンホール構造図 1 / 2

S=1/10

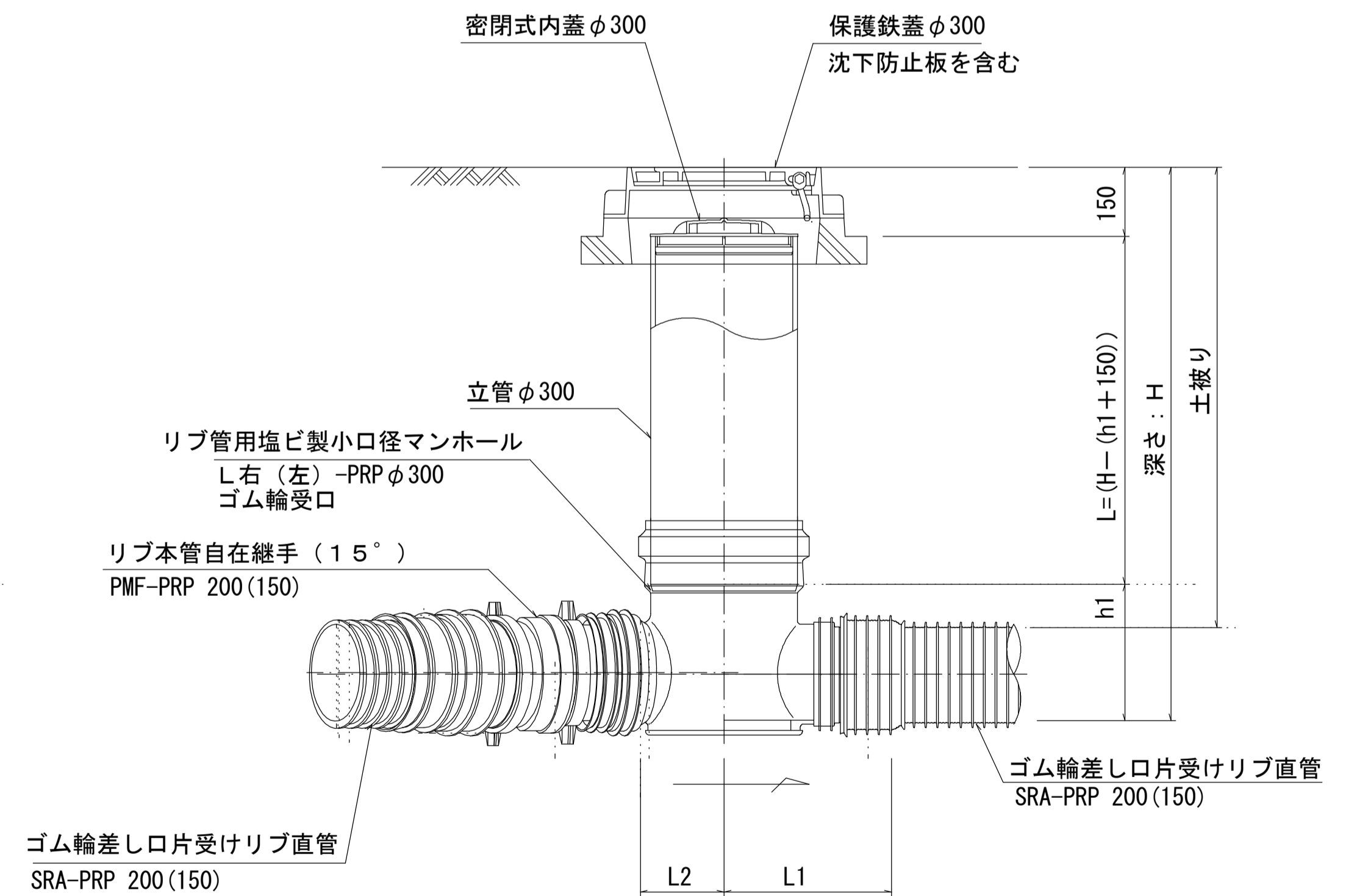
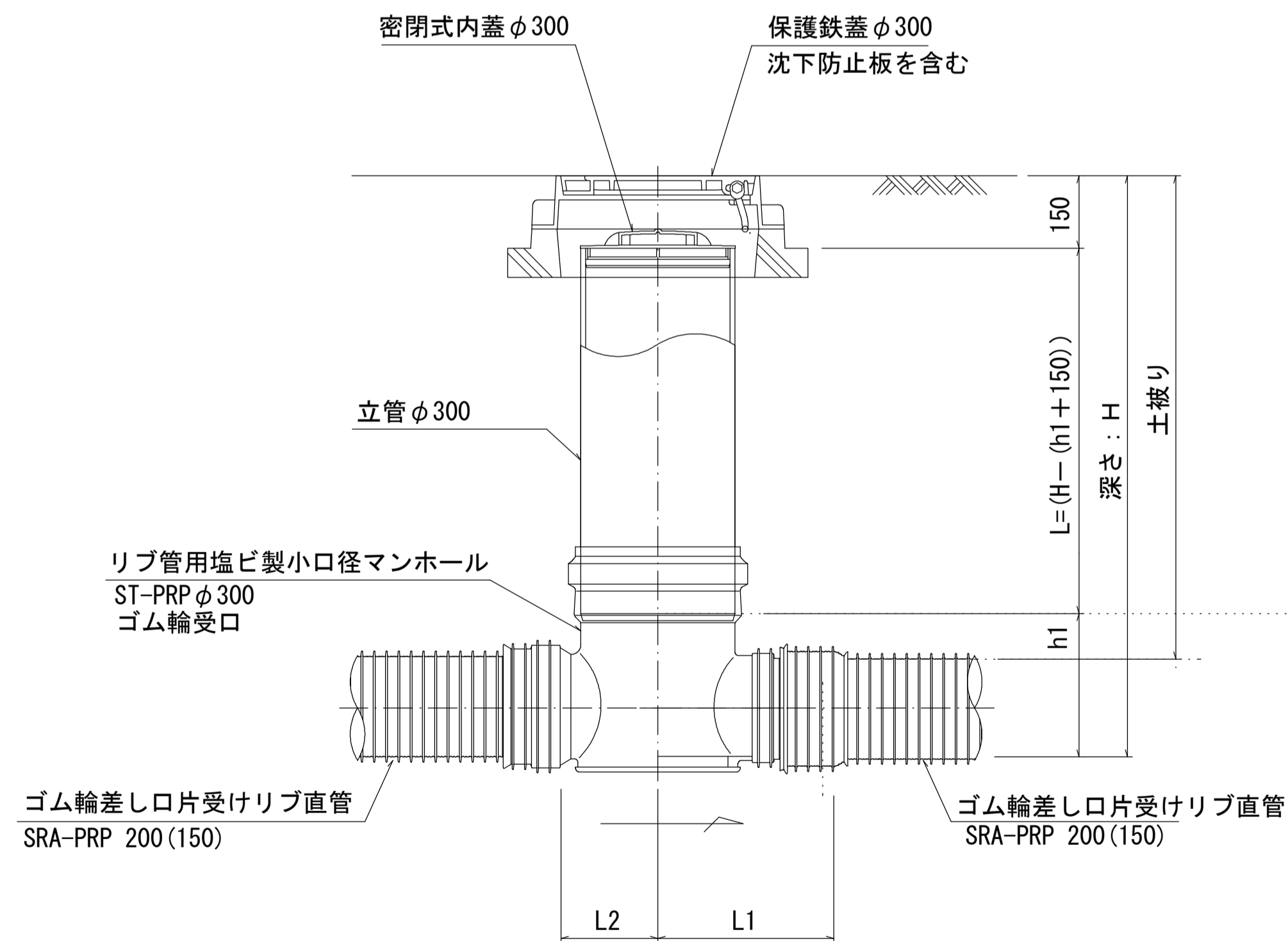
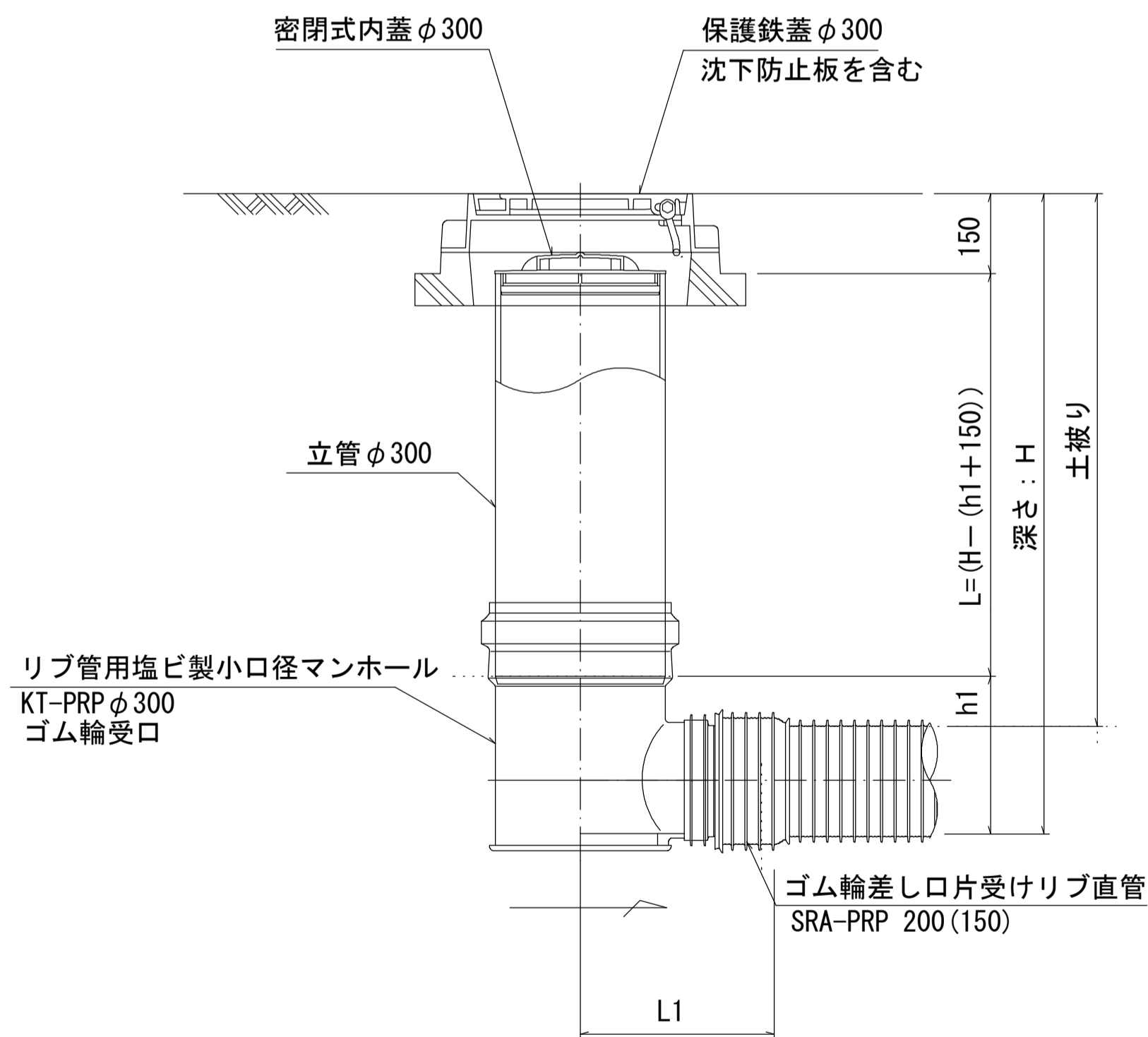
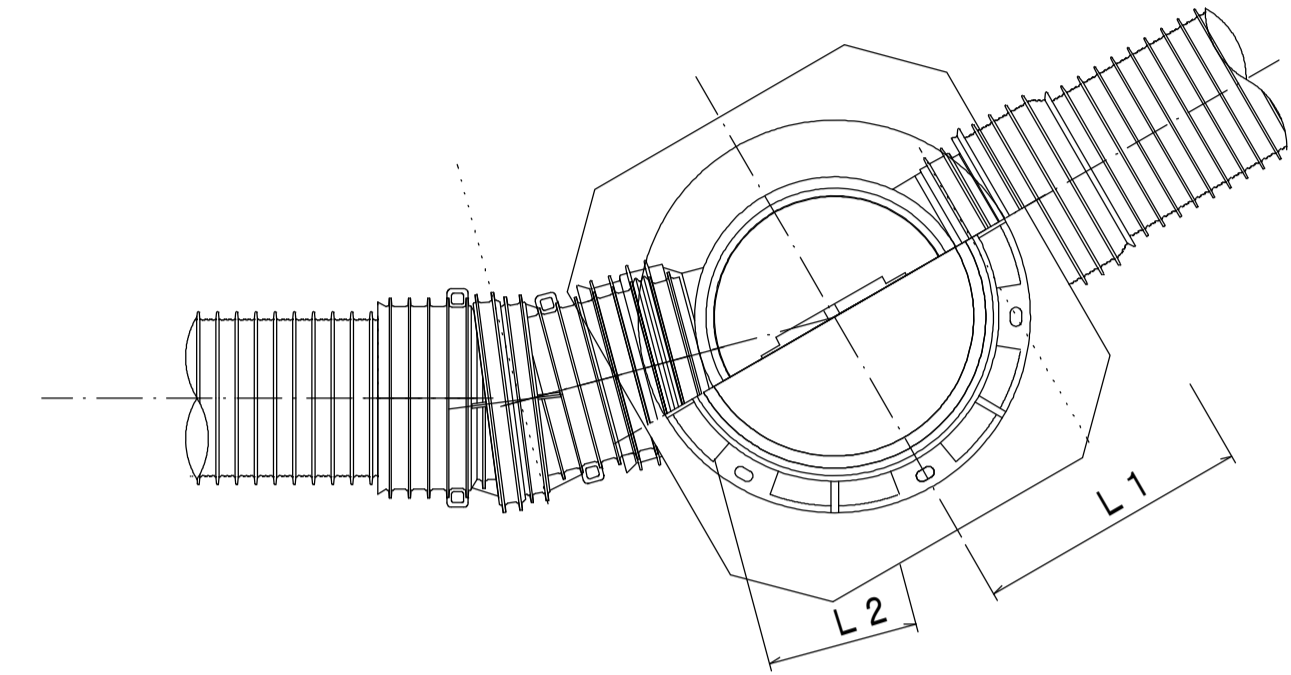
A 型



B 型



C 型



※塩ビマンホールは必要に応じた角度のインパートを使用すること。

参 考

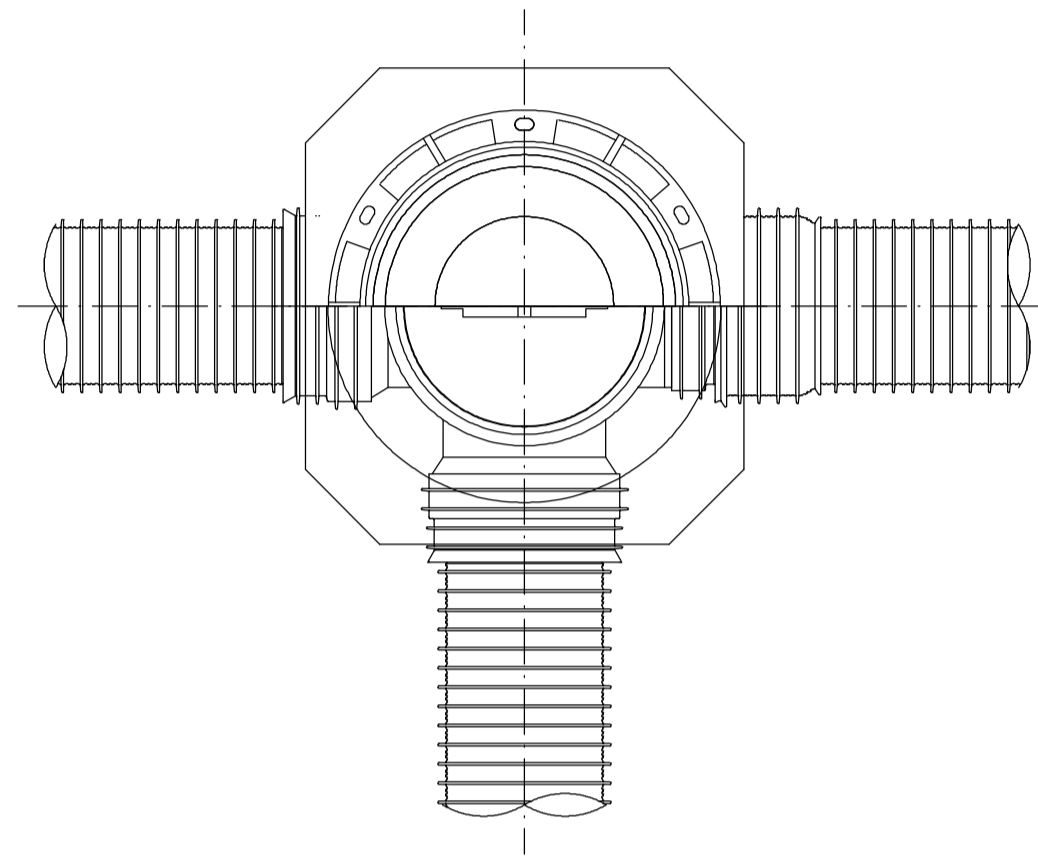
※この図面はA1サイズを原寸とする。

工 事 名	令和元年度 下建公補第18号 東千里1号污水幹線築造工事
施工箇所名	津市 河芸町東千里 地内
図 面 名	リブ管用塩ビ製小口径マンホール構造図 1 / 2
縮 尺	図示 図面番号 17 / 20
事業所名	津市下水道局下水道建設課

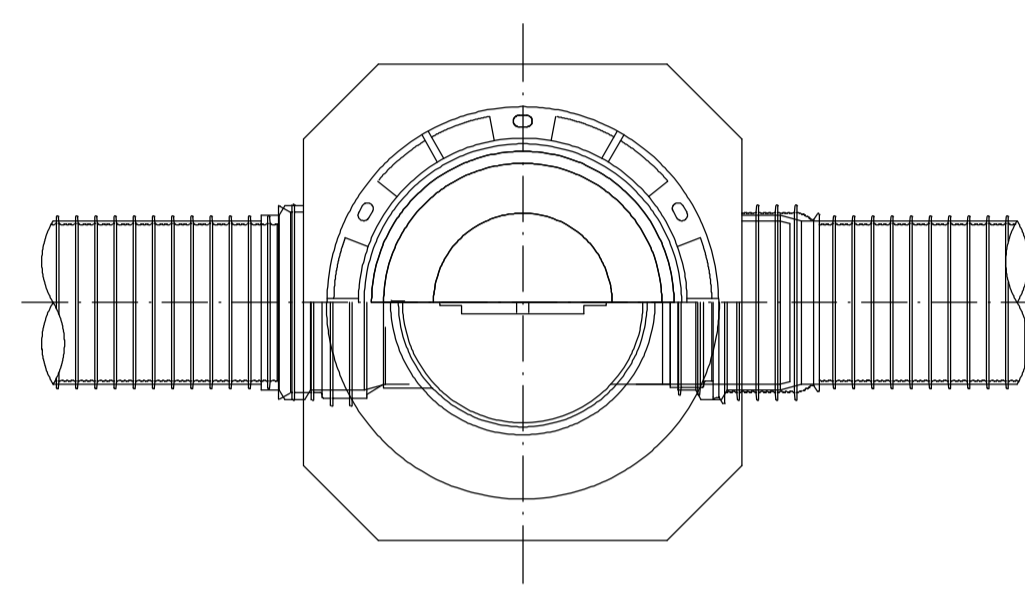
リブ管用塩ビ製小口径マンホール構造図 2 / 2

S-1/10

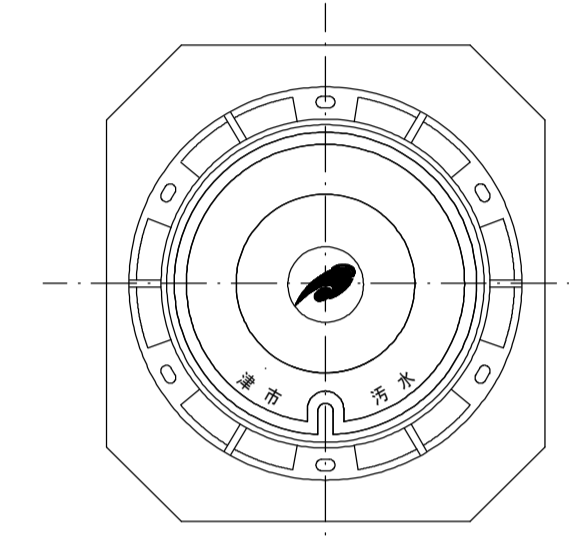
D 型



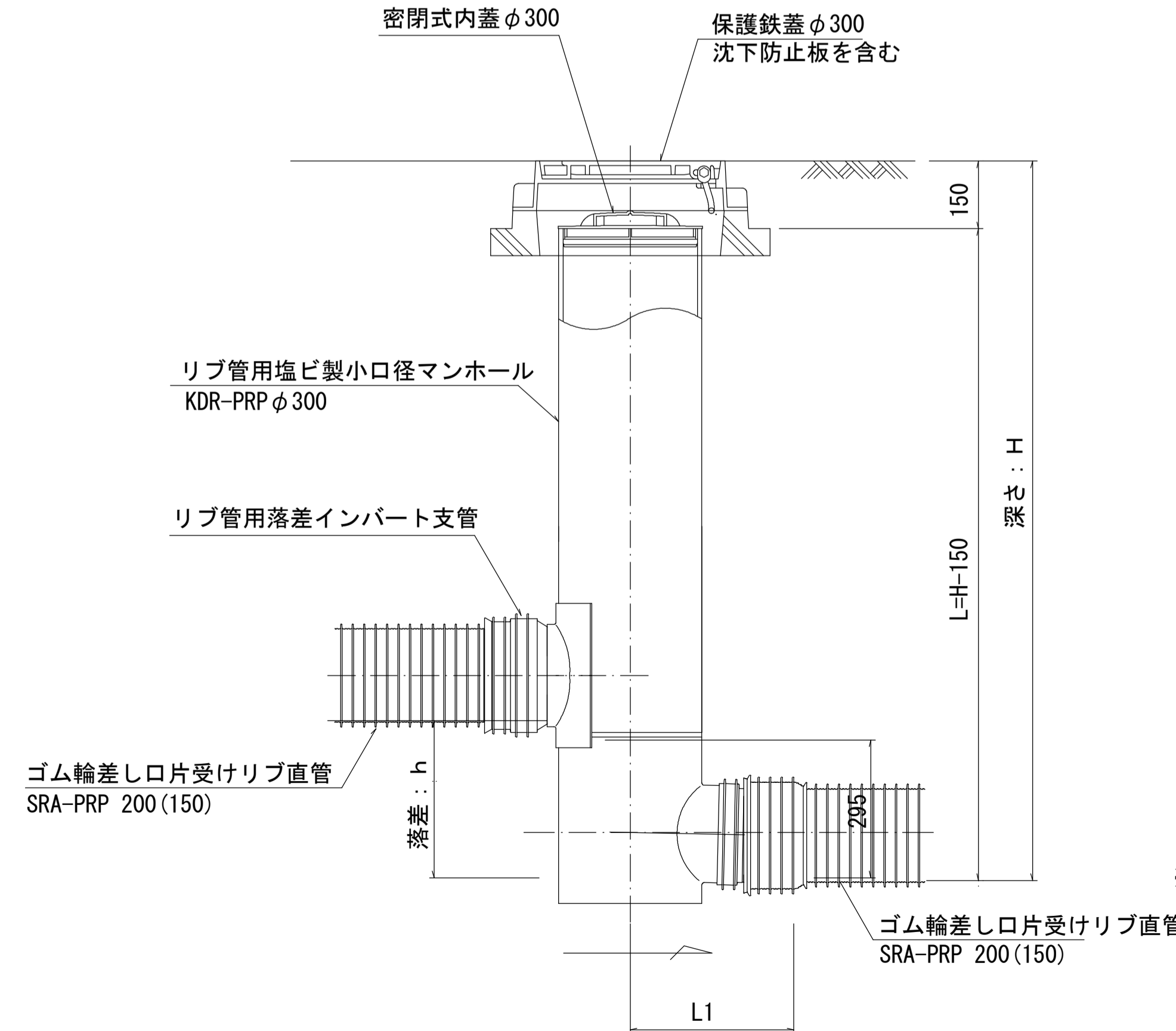
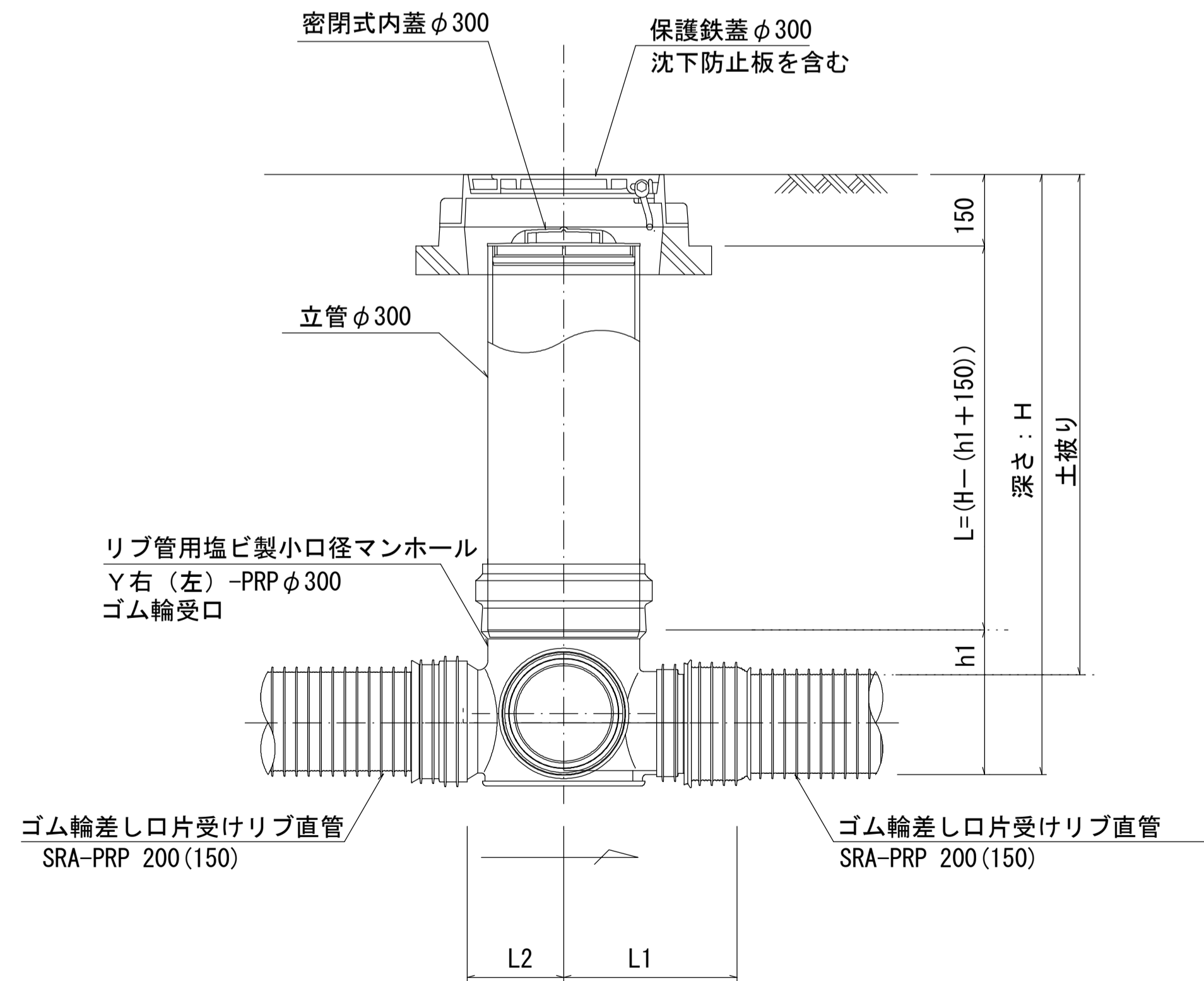
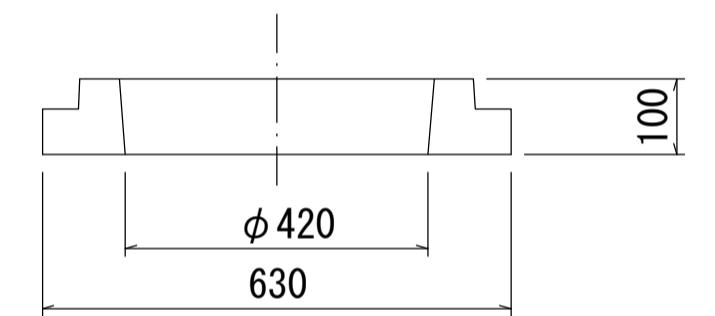
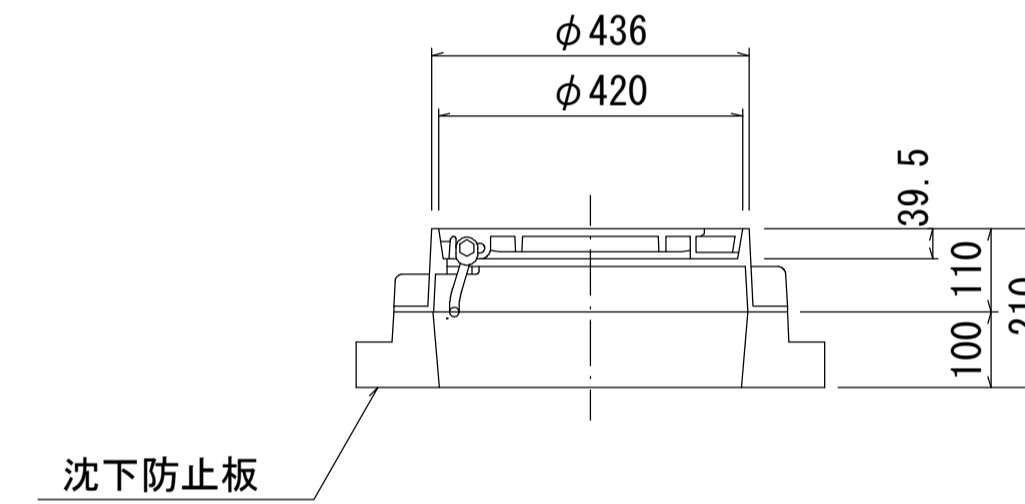
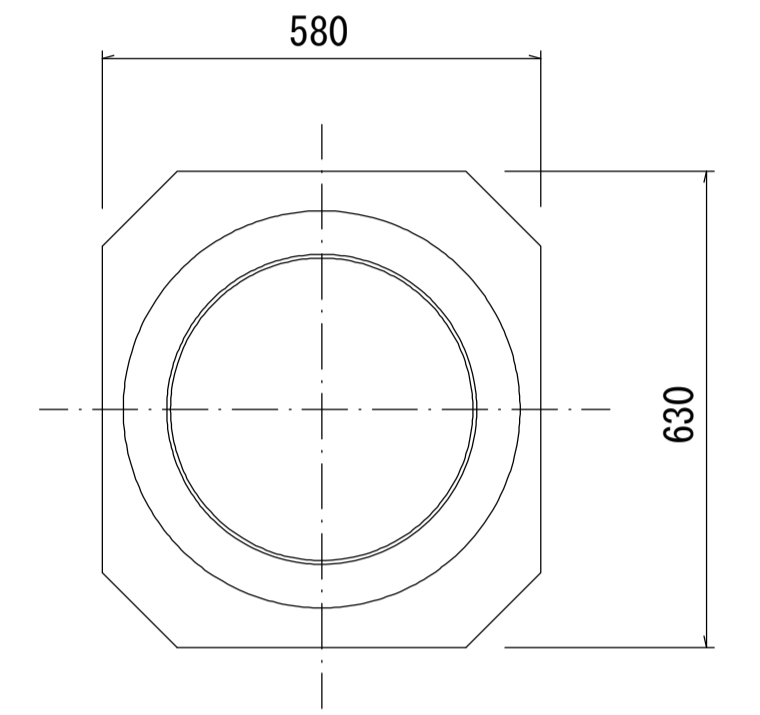
E 型



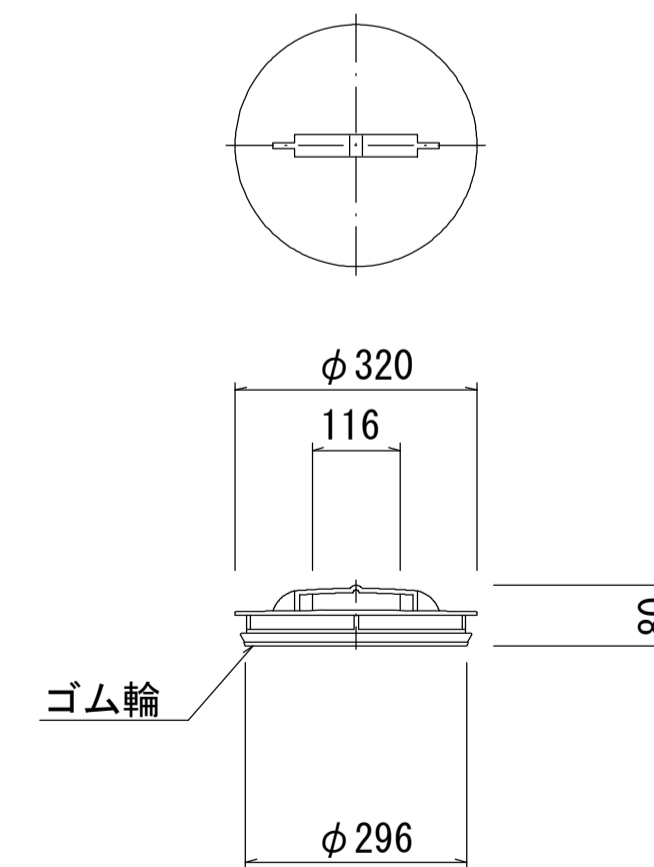
保護鉄蓋 φ300
T-25 (T-14)
津市認定マンホール蓋 (市章入り)



沈下防止板



密閉式内蓋 φ300用



※塩ビマンホールは必要に応じた角度のインパートを使用すること。

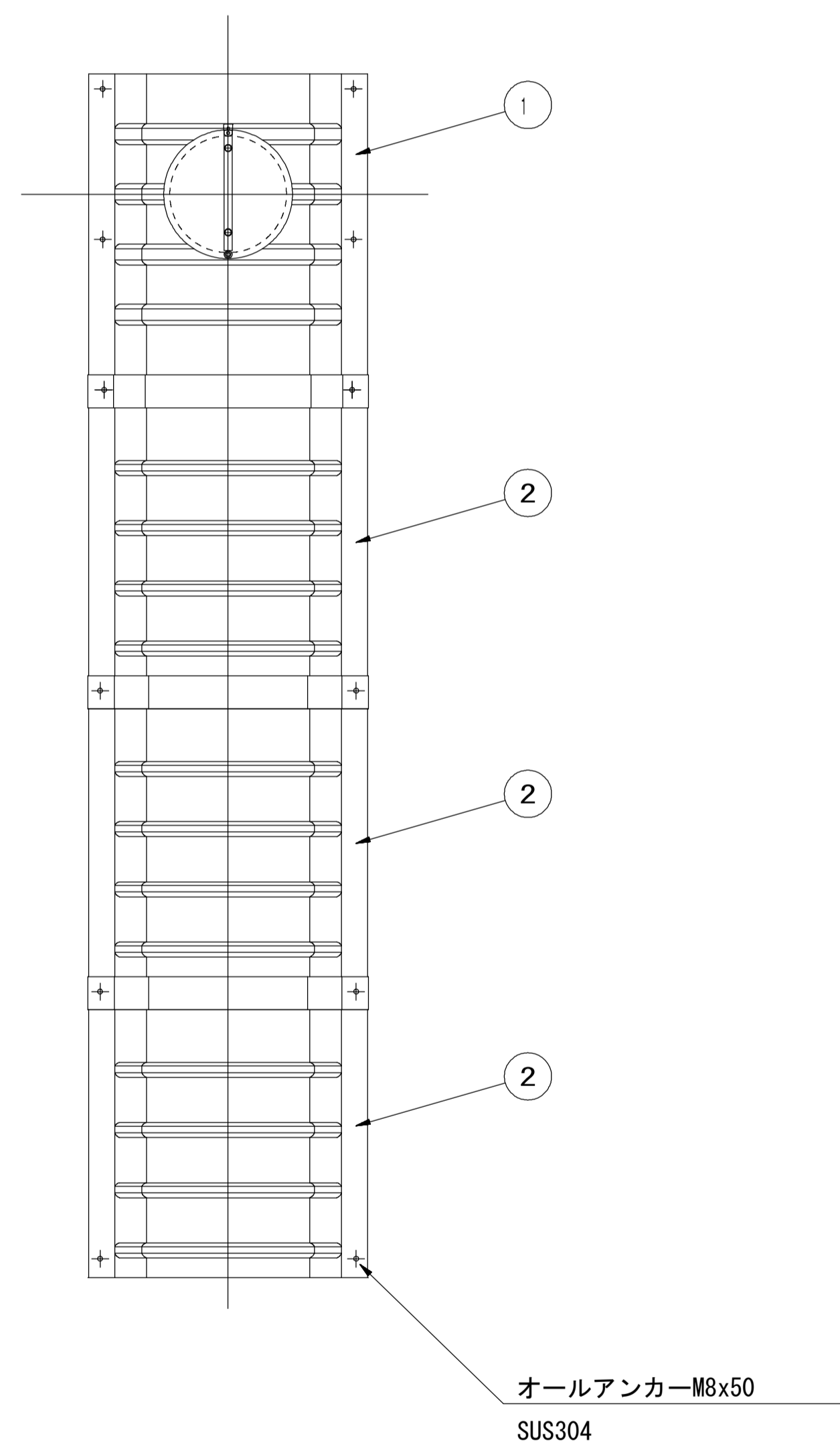
参考

※この図面はA1サイズを原寸とする。			
工事名	令和元年度 下建公補第18号 東千里1号汚水幹線築造工事		
施工箇所名	津市 河芸町東千里 地内		
図面名	リブ管用塩ビ製小口径マンホール構造図 2 / 2		
縮尺	図示	図面番号	18 / 20
事業所名	津市下水道局下水道建設課		

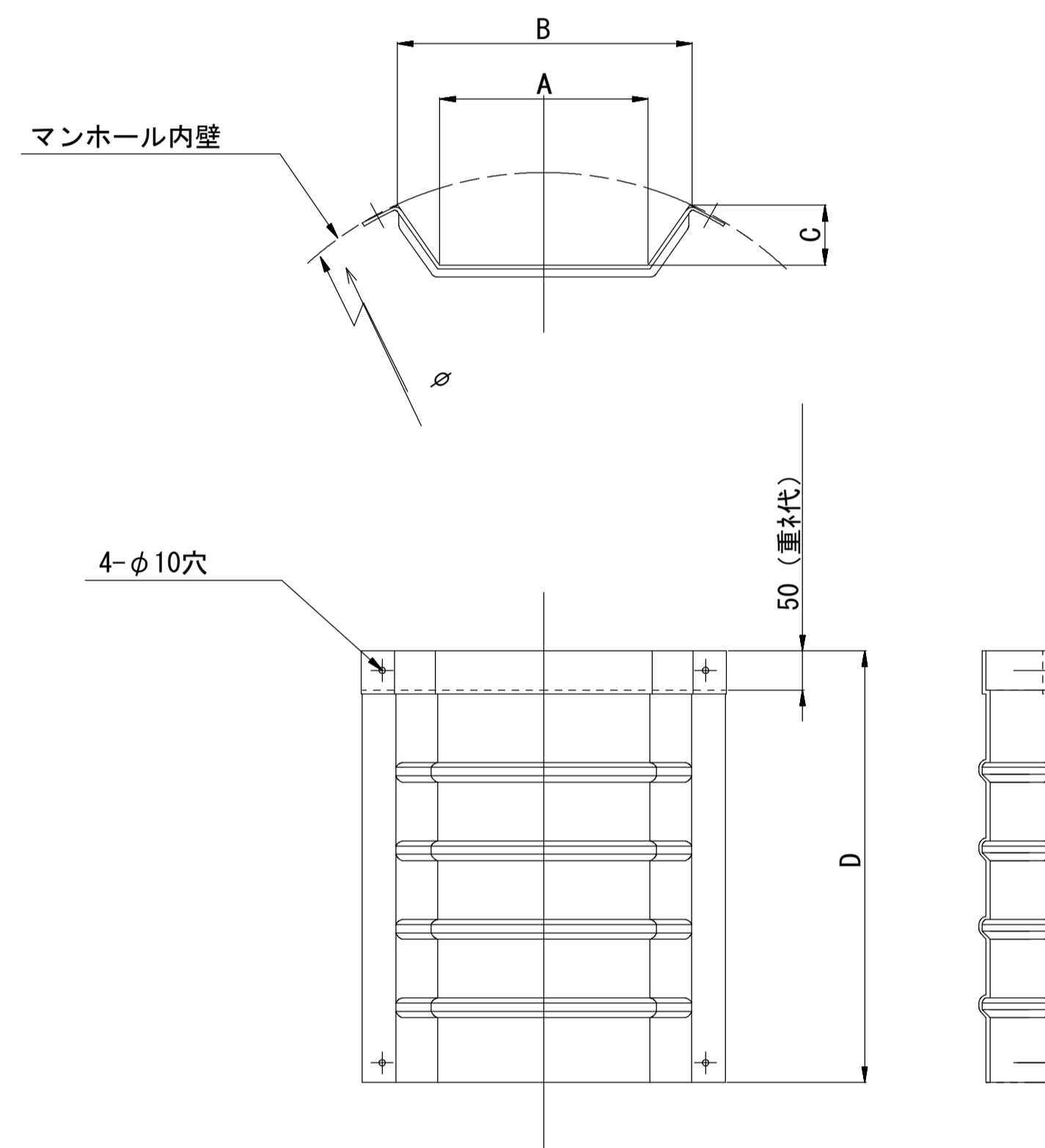
副管工詳細図

(内副管 飛散防止板)

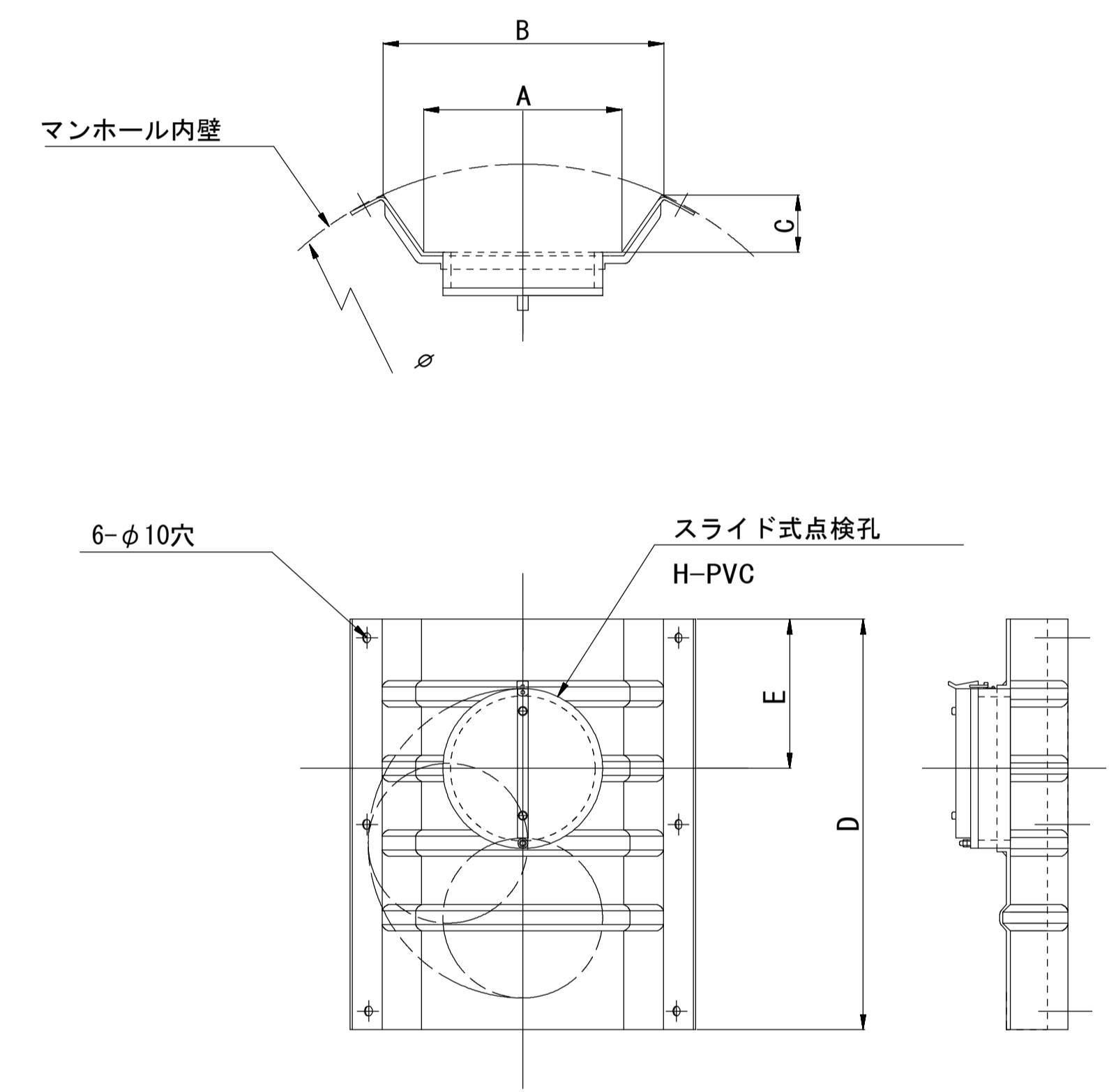
据付例



飛散防止板 TB



飛散防止板 TA (点検孔付)



単位mm

品番	A	B	C	D	E
TA/B-100	150	210	43	550	200
TA/B-150/200	265	375	77	550	200

参考

※この図面はA1サイズを原寸とする。

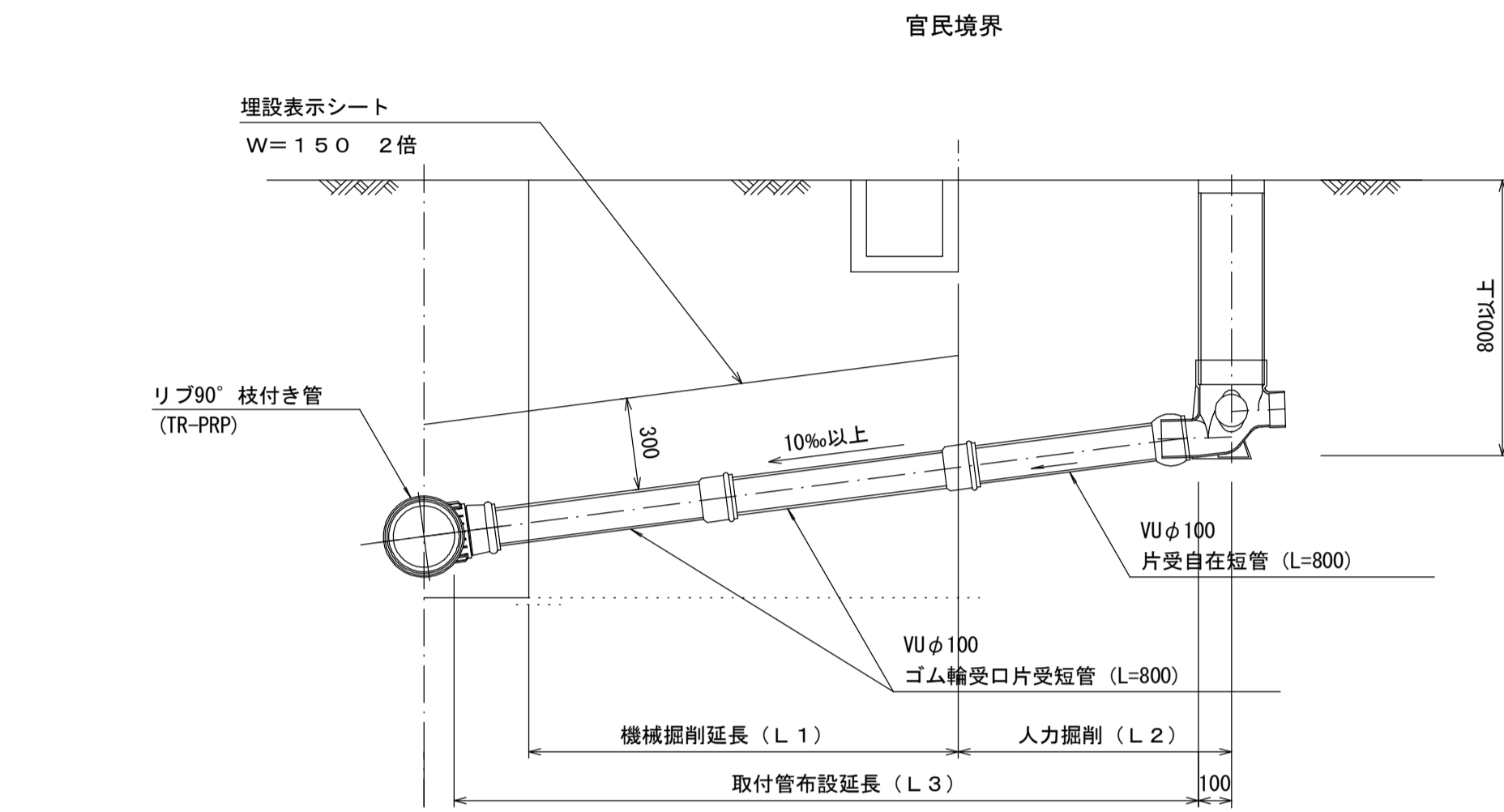
工事名	令和元年度 下建公補第18号 東千里1号汚水幹線築造工事		
施工箇所名	津市 河芸町東千里 地内		
図面名	副管工詳細図 (内副管 飛散防止板)		
縮尺	図示	図面番号	19 / 20
事業所名	津市下水道局下水道建設課		

取付管布設標準図

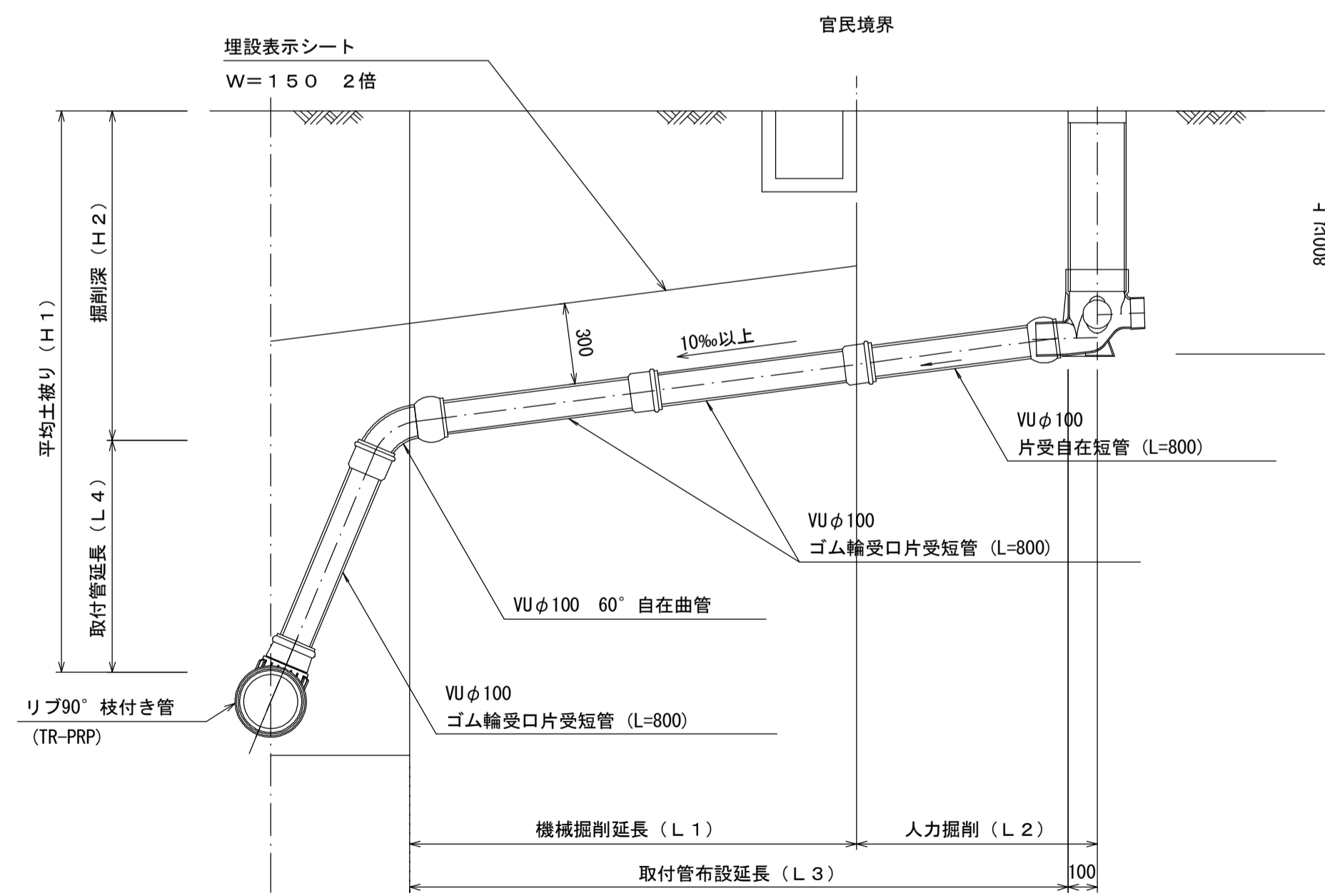
(リブ本管)

S=1/20

Aタイプ



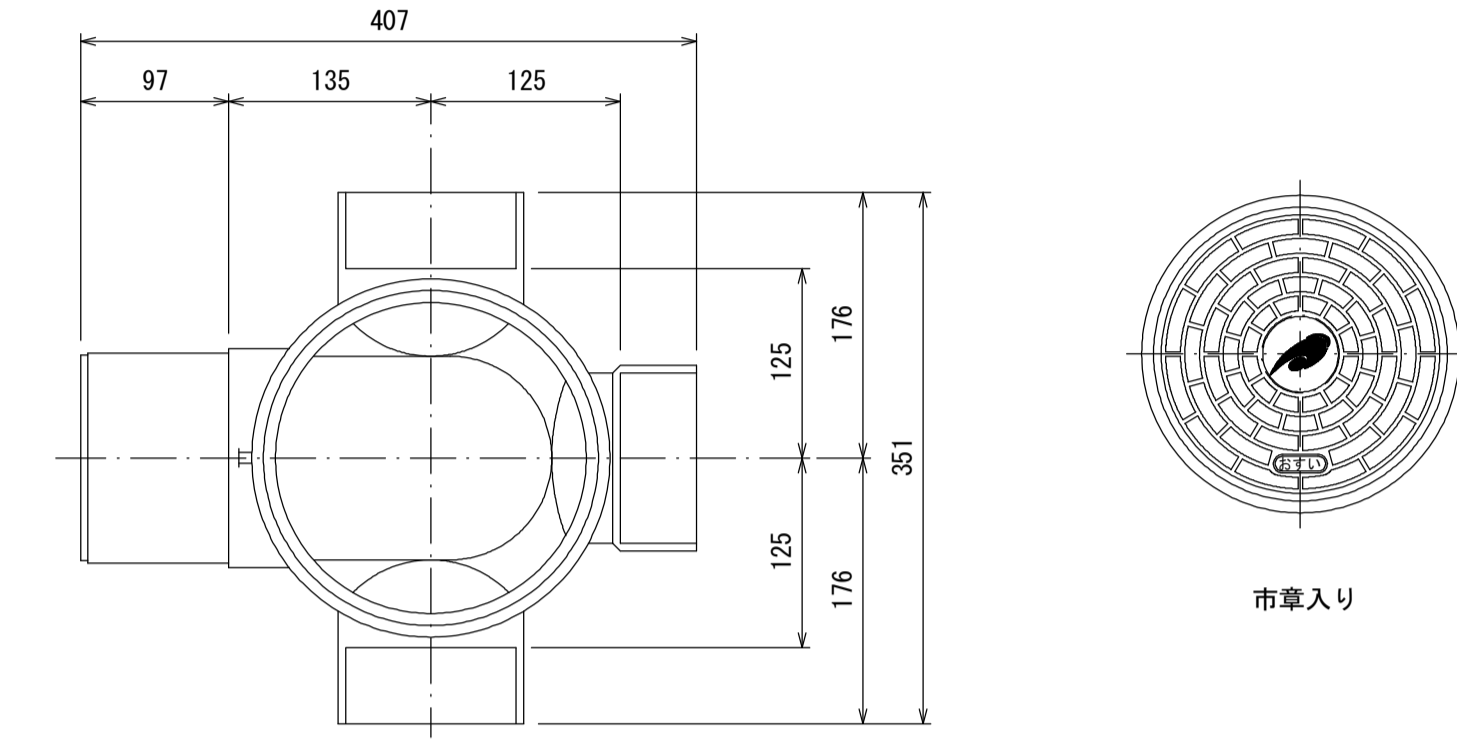
Bタイプ



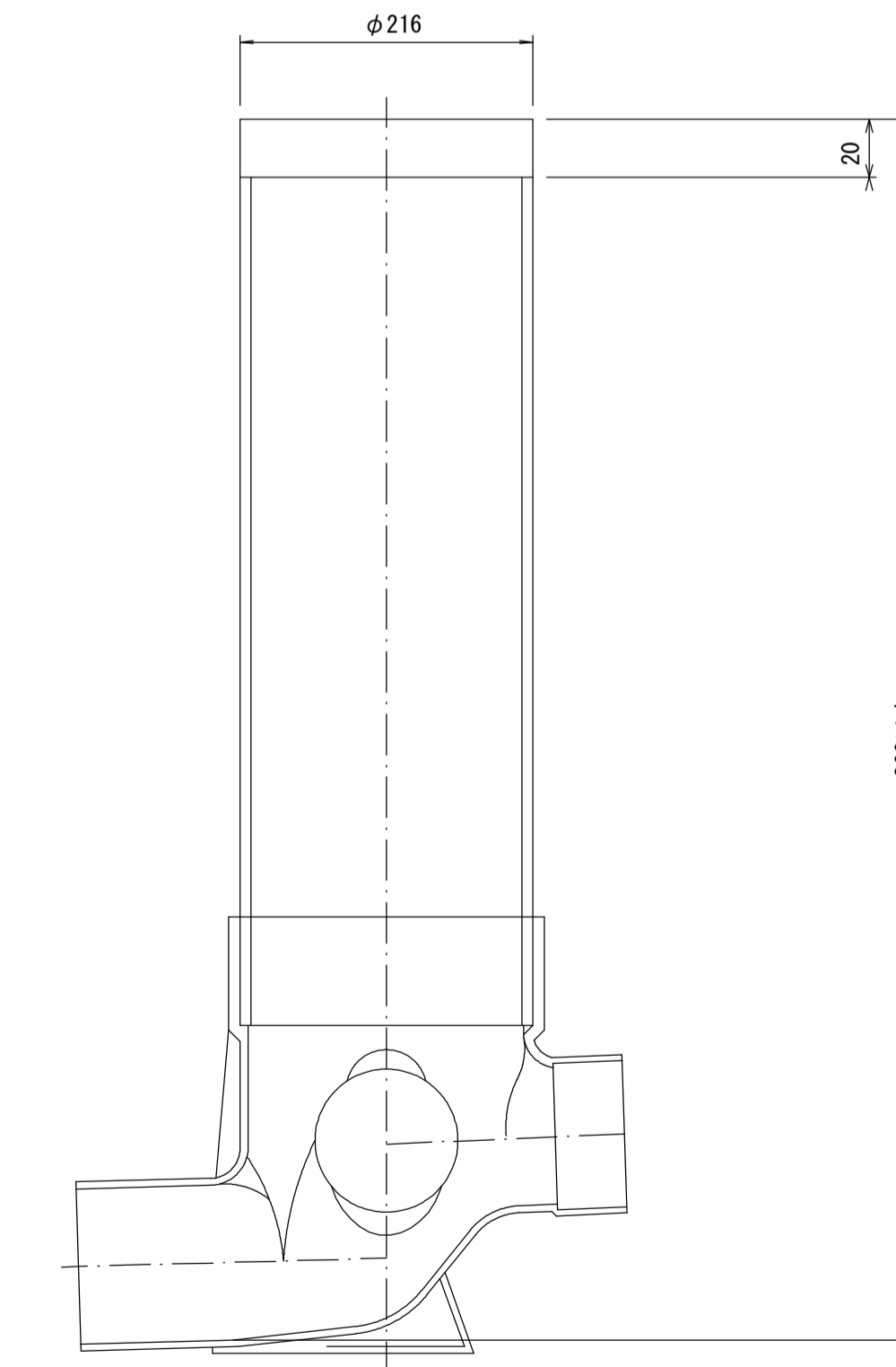
汚水樹 構造図 S=1/5

平面図

(参考)



断面図



参考

※この図面はA1サイズを原寸とする。

工事名	令和元年度 下建公補第18号 東千里1号汚水幹線築造工事		
施工箇所名	津市 河芸町東千里 地内		
図面名	取付管布設標準図 (リブ本管)		
縮尺	図示	図面番号	20 / 20
事業所名	津市下水道局下水道建設課		