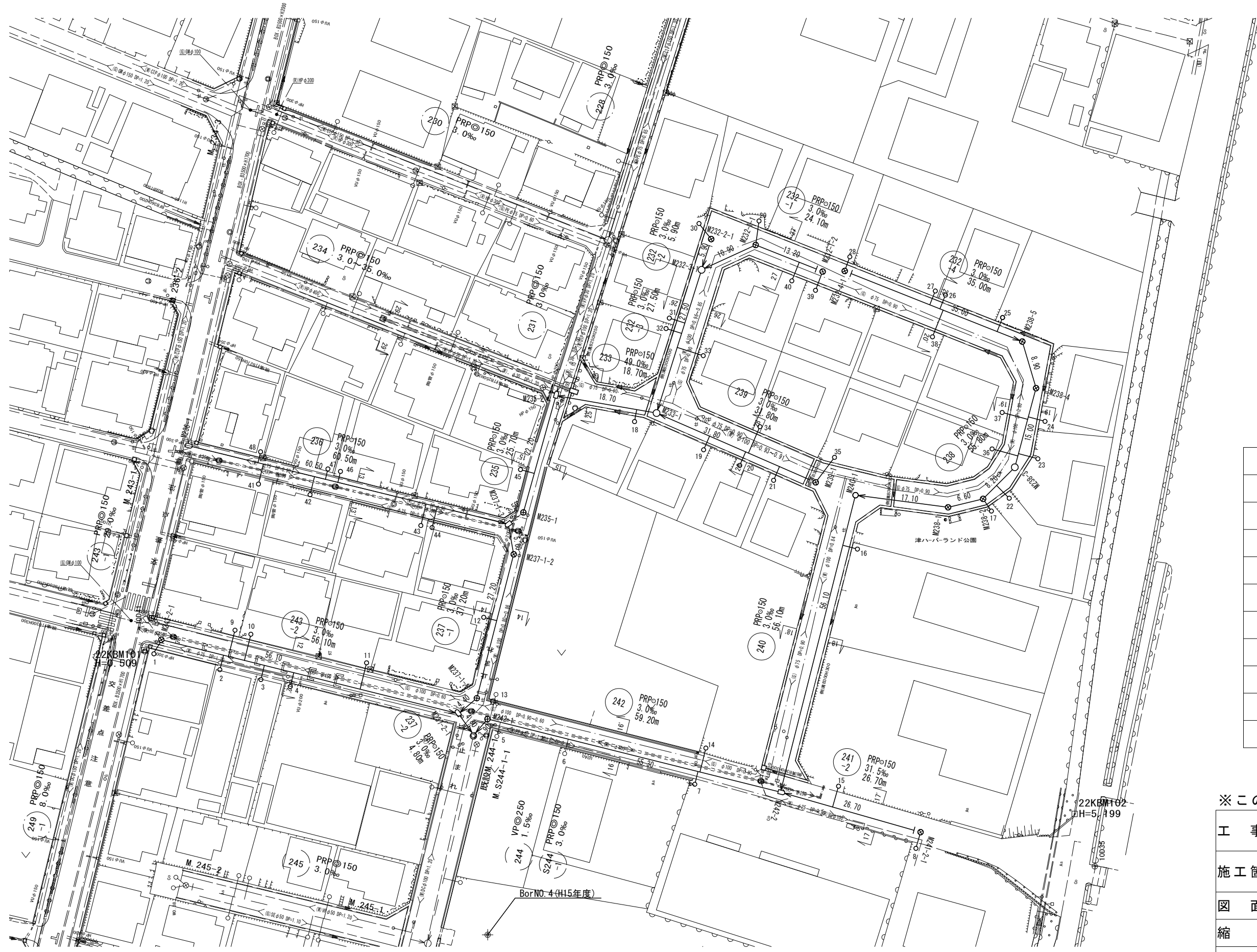


平面図

S=1/500

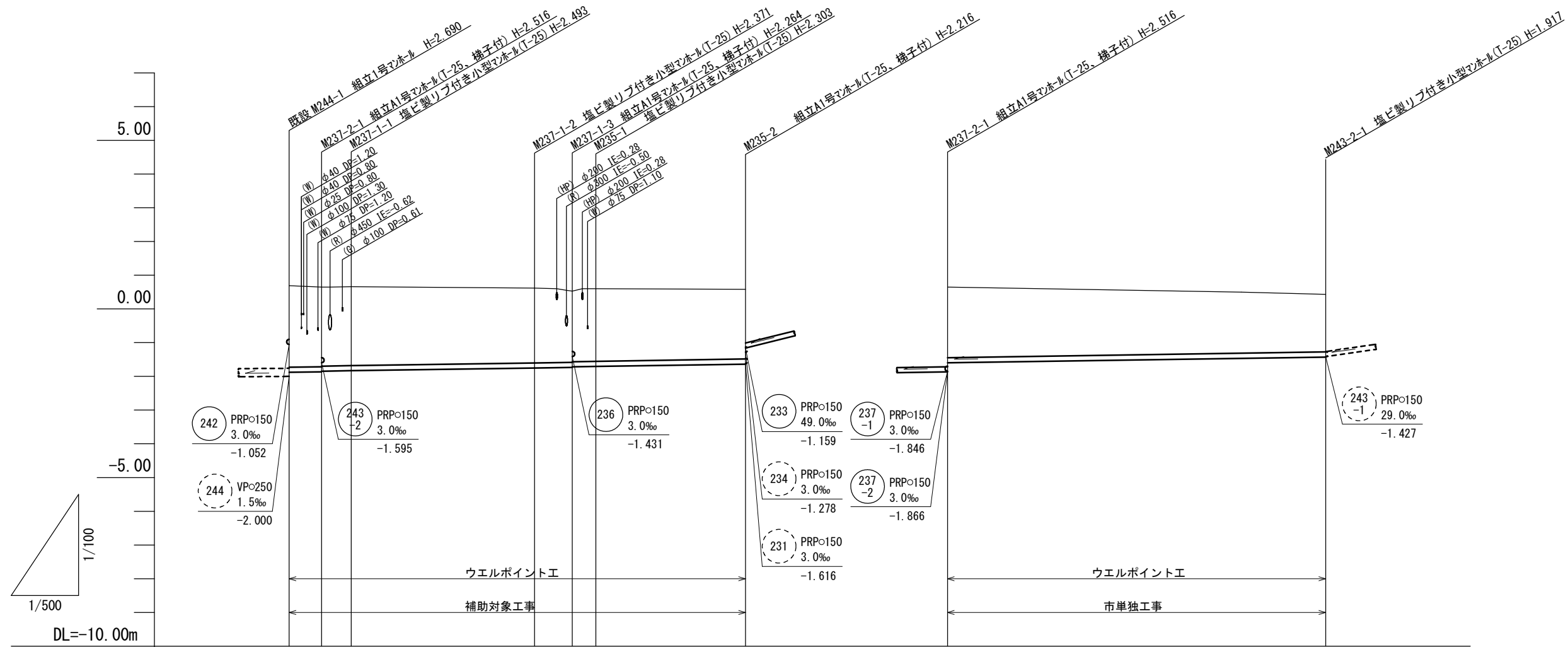


凡 例	
記 号	名 称
○	組立1号マンホール
⊙	組立2号マンホール
□	組立A1号マンホール
⊗	塩ビ製リブ付小型マンホール
→	設計路線
→	計画路線
→	既設路線
○	公共汚水樹

※この図面はA2サイズを原寸とする。

工 事 名	令和元年度下建公補第17号 津第5-4処理分区公共下水道工事		
施工箇所名	津市柳山津興地内		
図 面 名	平面図	図面番号	1/18
縮 尺	1/500	図面番号	1/18
事業所名	津市下水道局下水道建設課		

縦断面図(1)

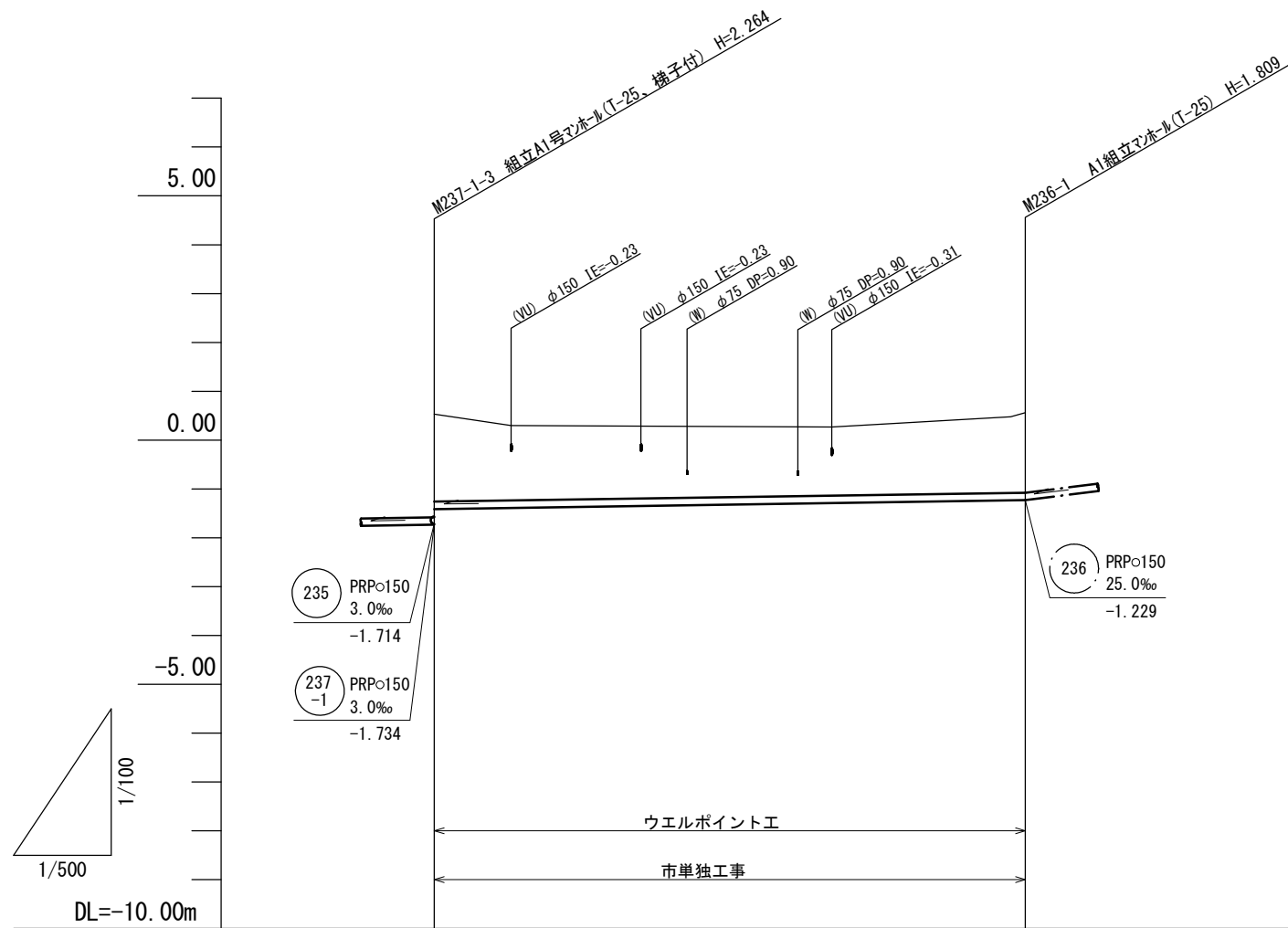


路線番号	237-2 PRP$\phi 150$ 3.0‰ 4.80 m		237-1 PRP$\phi 150$ 3.0‰ 37.20 m		235 PRP$\phi 150$ 3.0‰ 25.70 m		243-2 PRP$\phi 150$ 3.0‰ 56.10 m				
勾配	3.0‰										
土被り	2.42	2.36	2.34	2.34	2.22	2.11	2.09	2.15	2.06	2.09	1.76
掘削深	2.67	2.62	2.60	2.60	2.47	2.37	2.35	2.41	2.32	2.35	2.02
管底高	-1.880	-1.866	-1.846	-1.833	-1.751	-1.734	-1.714	-1.703	-1.636	-1.595	-1.427
地盤高	0.69	0.65	0.66	0.66	0.62	0.53	0.60	0.60	0.58	0.65	0.49
追加距離	0.00	4.80	9.20		36.40	42.00	45.50		67.70	0.00	56.10
単距離	0.00	4.80	4.40		27.20	5.60	3.50		22.20	0.00	56.10
測点	既設 M244-1	M237-2-1	M237-1-1		M237-1-2	M237-1-3	M235-1		M235-2	M237-2-1	M243-2-1

※この図面はA2サイズを原寸とする。

工事名	令和元年度下建公補第17号 津第5-4処理分区公共下水道工事		
施工箇所名	津市柳山津興地内		
図面名	縦断面図(1)		
縮尺	図示	図面番号	2/18
事業所名	津市下水道局下水道建設課		

縦断面図(2)

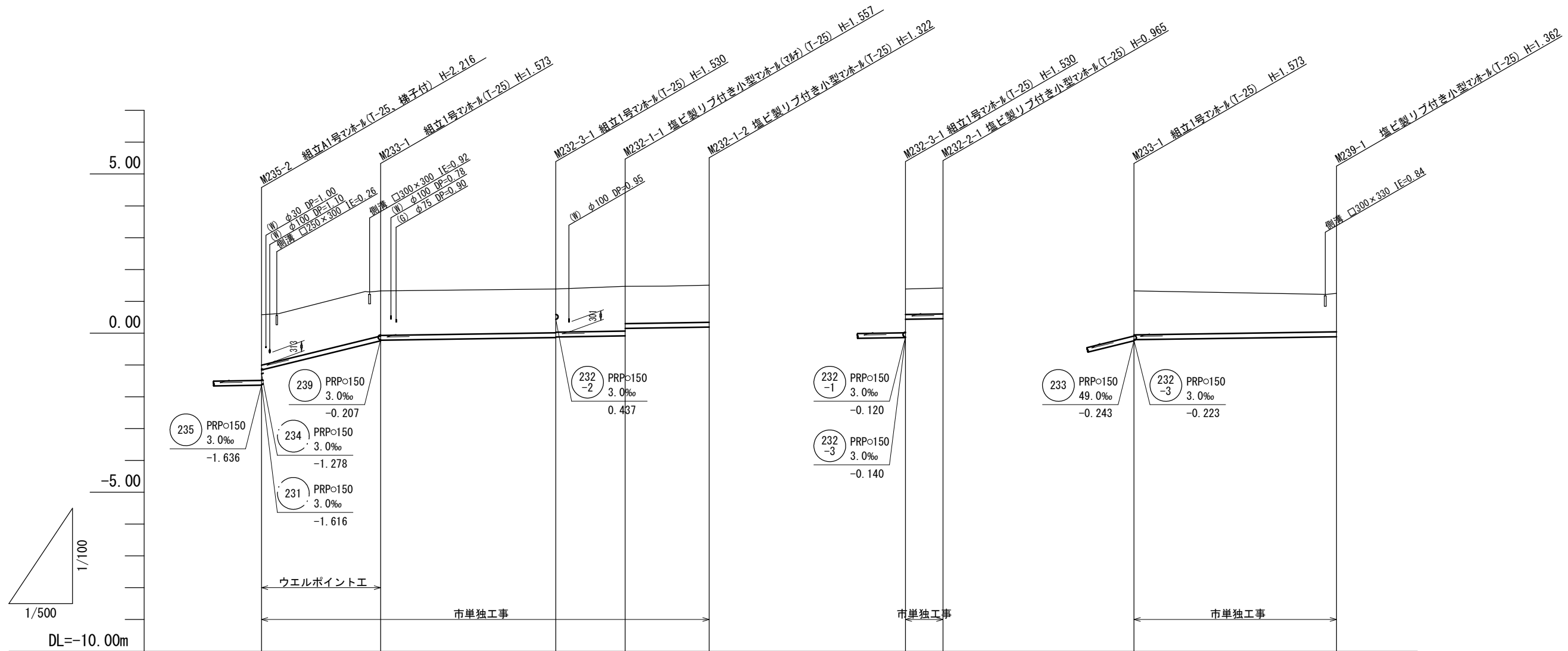


路線番号	236 PRP=150 3.0 ‰ 60.50 m	
勾配	3.0 ‰	
土被り	1.81	1.66
掘削深	2.06	1.91
管底高	-1.431	-1.249
地盤高	0.53	0.56
追加距離	0.00	60.50
単距離	0.00	60.50
測点	M237-1-3	M236-1

※この図面はA2サイズを原寸とする。

工事名	令和元年度下建公補第17号 津第5-4処理分区公共下水道工事		
施工箇所名	津市柳山津興地内		
図面名	縦断面図(2)		
縮尺	図示	図面番号	3/18
事業所名	津市下水道局下水道建設課		

縦断面図(3)

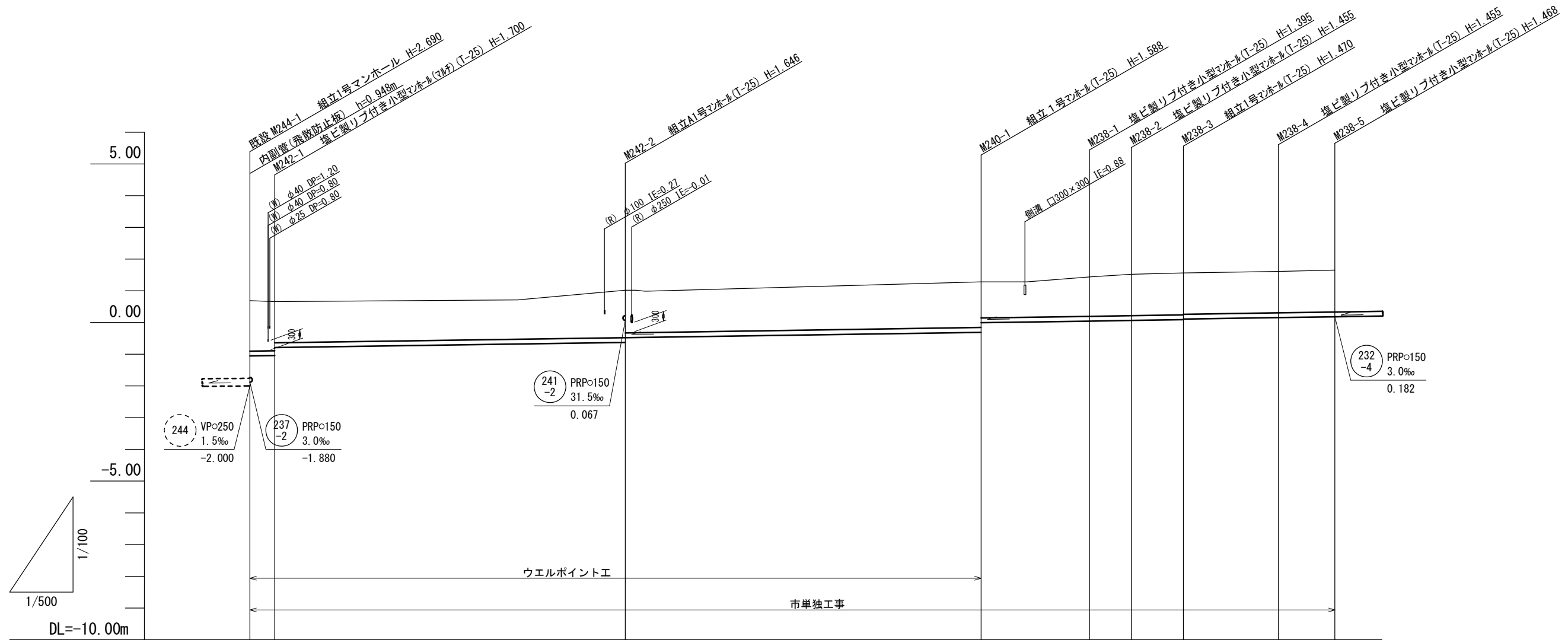


路線番号	233 PRPφ150 3.0‰ 18.70 m	232-3 PRPφ150 3.0‰ 27.50 m	232-1 PRPφ150 3.0‰ 24.10 m	232-2 PRPφ150 3.0‰ 5.90 m	239 PRPφ150 3.0‰ 31.80 m			
勾配	49.0‰	3.0‰		3.0‰	3.0‰			
土被り	1.59	1.42 1.40	1.38 1.36	1.40 1.17	1.17	0.80 0.81	1.38	1.21
掘削深	1.84	1.68 1.66	1.63 1.61	1.66 1.43	1.43	1.06 1.07	1.64	1.47
管底高	-1.159	-0.243 -0.223	-0.140 -0.120	-0.087 0.148	0.188	0.437 0.455	-0.207	-0.112
地盤高	0.58	1.33	1.39	1.47	1.51	1.39 1.42	1.33	1.25
追加距離	0.00	18.70	46.20	57.10	70.30	0.00 5.90	0.00	31.80
単距離	0.00	18.70	27.50	10.90	13.20	0.00 5.90	0.00	31.80
測点	M235-2	M233-1	M232-3-1	M232-1-1	M232-1-2	M232-3-1 M232-2-1	M233-1	M239-1

※この図面はA2サイズを原寸とする。

工事名	令和元年度下建公補第17号 津第5-4処理分区公共下水道工事		
施工箇所名	津市柳山津興地内		
図面名	縦断面図(3)		
縮尺	図示	図面番号	4/18
事業所名	津市下水道局下水道建設課		

縦断面図(4)

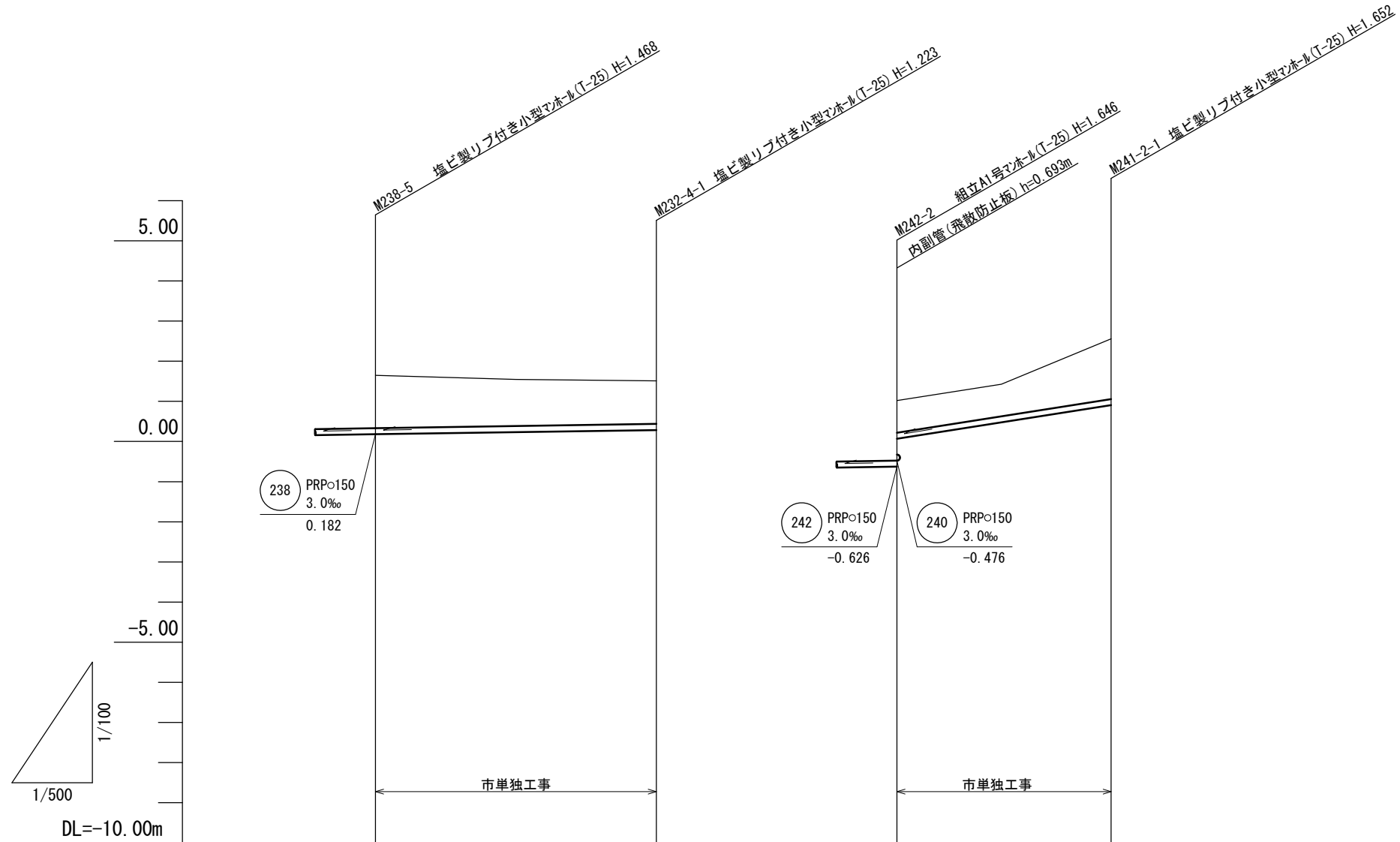


路線番号	242 PRPφ150 3.0 ‰ 59.20 m		240 PRPφ150 3.0 ‰ 56.10 m		238 PRPφ150 3.0 ‰ 55.80 m		
勾配	3.0 ‰						
土被り	1.59 1.55 1.30		1.49 1.34		1.44 1.13	1.24 1.30	1.32 1.30 1.32
掘削深	1.85 1.80 1.56		1.75 1.60		1.69 1.39	1.50 1.50 1.56 1.56	1.57 1.55 1.56 1.57
管底高	-1.052 -1.040 -0.792		-0.626 -0.476		-0.308 -0.006	0.045 0.065	0.090 0.110 0.155 0.182
地盤高	0.69 0.66		1.02		1.28	1.44 1.52	1.56 1.61 1.65
追加距離	0.00 3.90		59.20		115.30	132.40 139.00	147.20 162.20 171.10
単距離	0.00 3.90		55.30		56.10	17.10 6.60	8.20 15.00 8.90
測点	既設 M244-1 M242-1		M242-2		M240-1	M238-1 M238-2 M238-3	M238-4 M238-5

※この図面はA2サイズを原寸とする。

工事名	令和元年度下建公補第17号 津第5-4処理分区公共下水道工事		
施工箇所名	津市柳山津興地内		
図面名	縦断面図(4)		
縮尺	図示	図面番号	5/18
事業所名	津市下水道局下水道建設課		

縦断面図(5)



路線番号		(232) PRP=150 3.0 ‰ 35.00 m	(241) PRP=150 31.5 ‰ 26.70 m	
勾配			31.5 ‰	
土被り	1.32	1.07	0.80	1.50
掘削深	1.57 1.57	1.33	1.06	1.76
管底高	0.182	0.287	0.067	0.908
地盤高	1.65	1.51	1.02	2.56
追加距離	171.10	206.10	0.00	26.70
単距離	8.90	35.00	0.00	26.70
測点	M238-5	M232-4-1	M242-2	M241-2-1

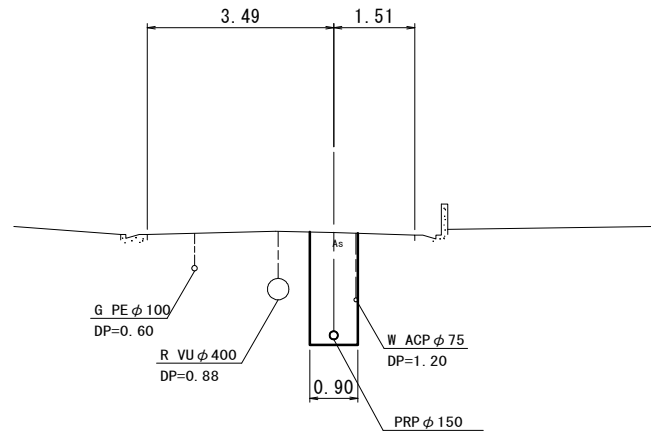
※この図面はA2サイズを原寸とする。

工事名	令和元年度下建公補第17号 津第5-4処理分区公共下水道工事		
施工箇所名	津市柳山津興地内		
図面名	縦断面図(5)		
縮尺	図示	図面番号	6/18
事業所名	津市下水道局下水道建設課		

横断面図(1)

12-12'

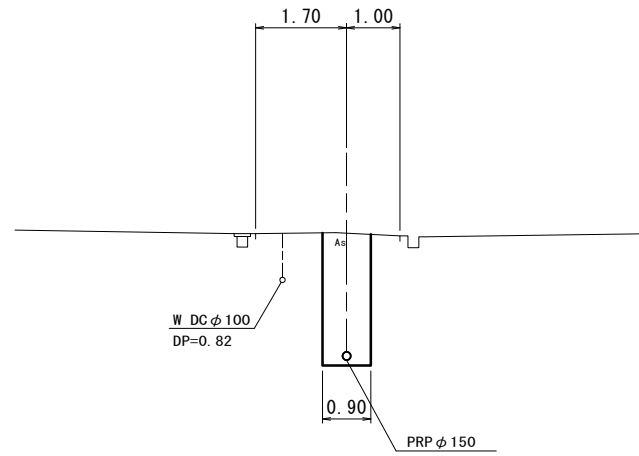
243
-2 M. 237-2-1+32.3



DL=-4.00

14-14'

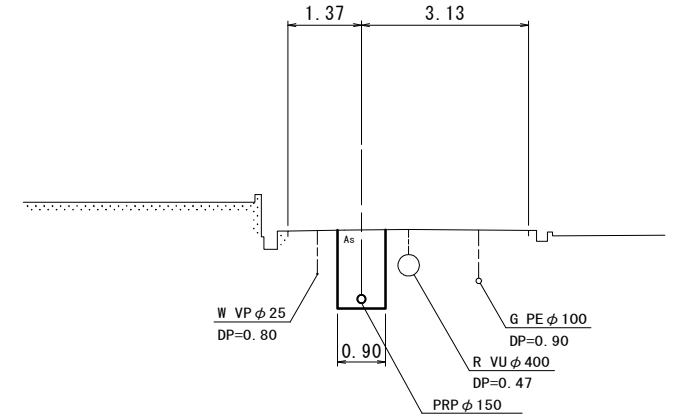
237
-1 M. 237-1-1+17.4



DL=-5.00

16-16'

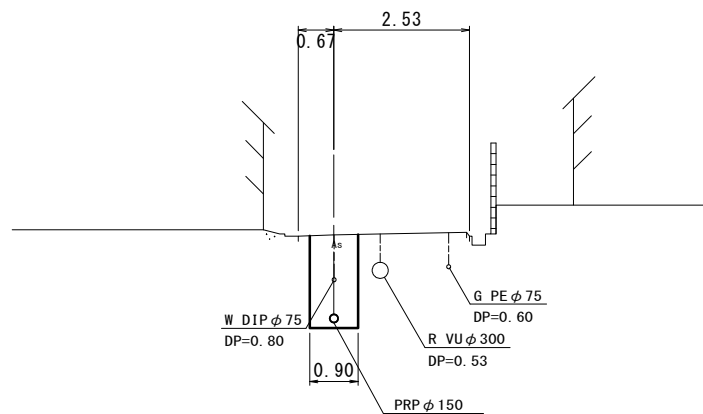
242 M. 242-1+25.3



DL=-5.00

13-13'

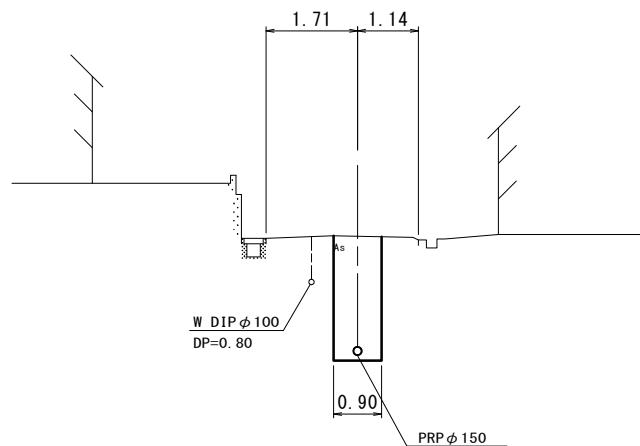
236 M. 237-1-3+28.8



DL=-5.00

15-15'

235 M. 235-1+10.3



DL=-5.00

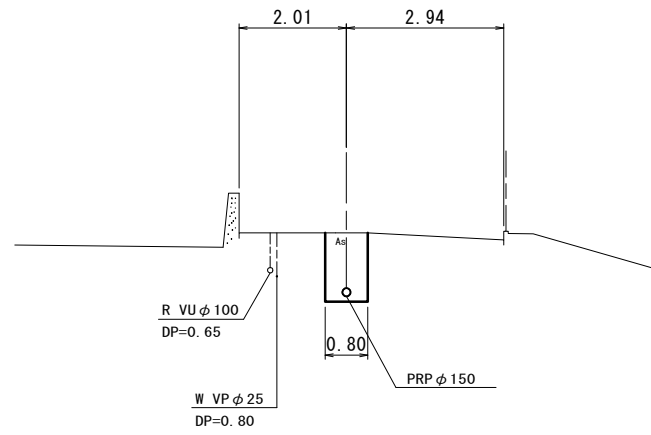
※この図面はA2サイズを原寸とする。

工 事 名	令和元年度下建公補第17号 津第5-4処理分区公共下水道工事		
施工箇所名	津市柳山津興地内		
図 面 名	横断面図(1)		
縮 尺	1/100	図面番号	7/18
事業所名	津市下水道局下水道建設課		

横断面図(2)

17-17'

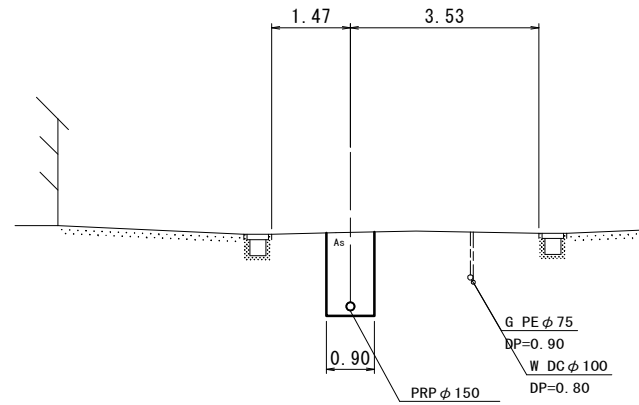
241
-2 M. 242-2+18.6



DL=-4.00

19-19'

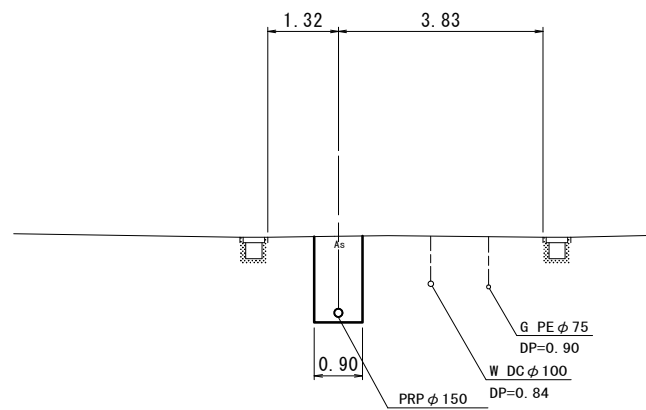
238 M. 238-3+12.0



DL=-4.00

18-18'

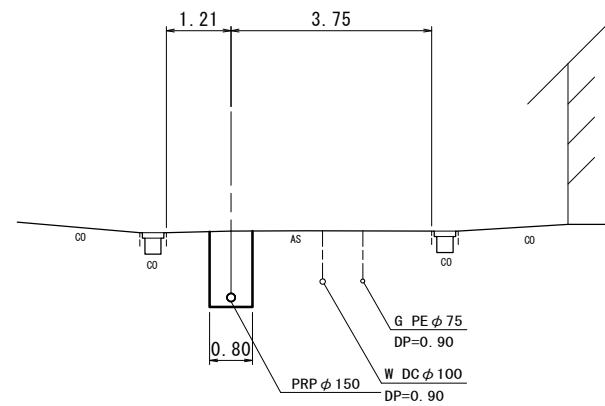
240 M. 242-2+29.7



DL=-4.00

20-20'

232
-4 M238-5+17.5



DL=-4.00

※この図面はA2サイズを原寸とする。

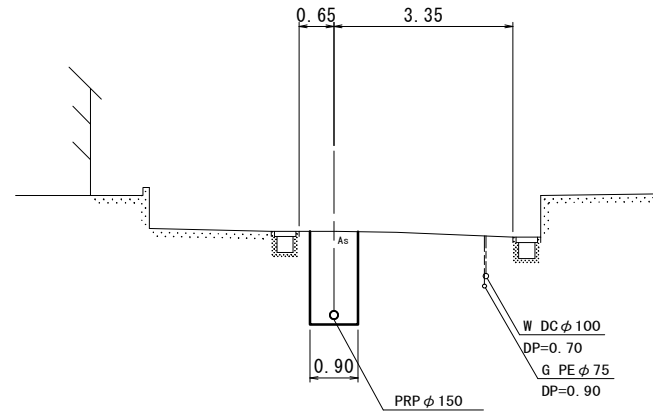
工 事 名	令和元年度下建公補第17号 津第5-4処理分区公共下水道工事		
施工箇所名	津市柳山津興地内		
図 面 名	横断面図(2)		
縮 尺	1/100	図面番号	8/18
事業所名	津市下水道局下水道建設課		

横断面図(3)

25-25'

233

M. 235-2+7.7

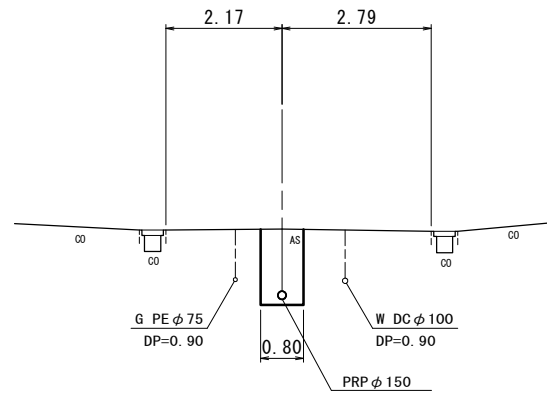


DL=-4.00

27-27'

232
-1

M232-1-1+6.4

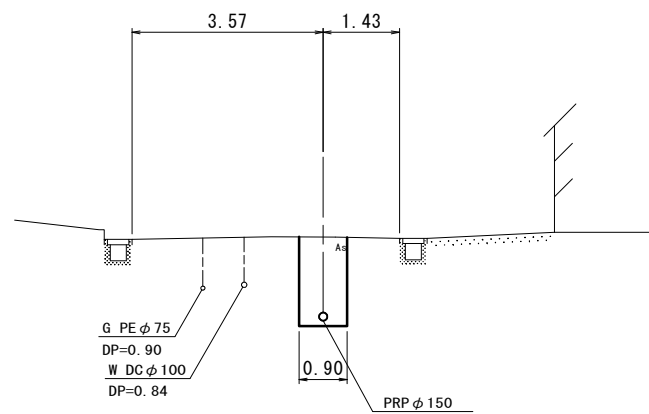


DL=-4.00

26-26'

232
-3

M. 233-1+21.0

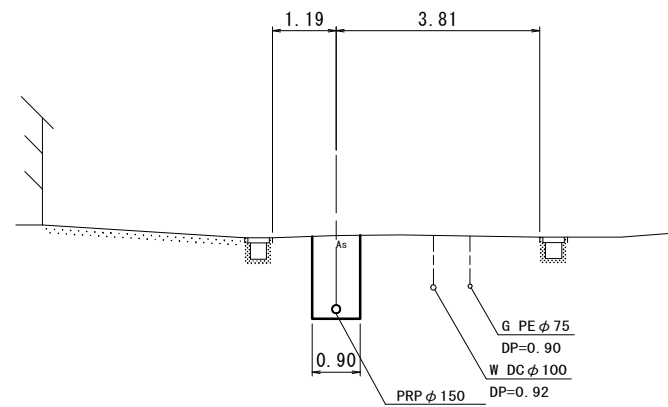


DL=-4.00

28-28'

239

M. 233-1+18.8

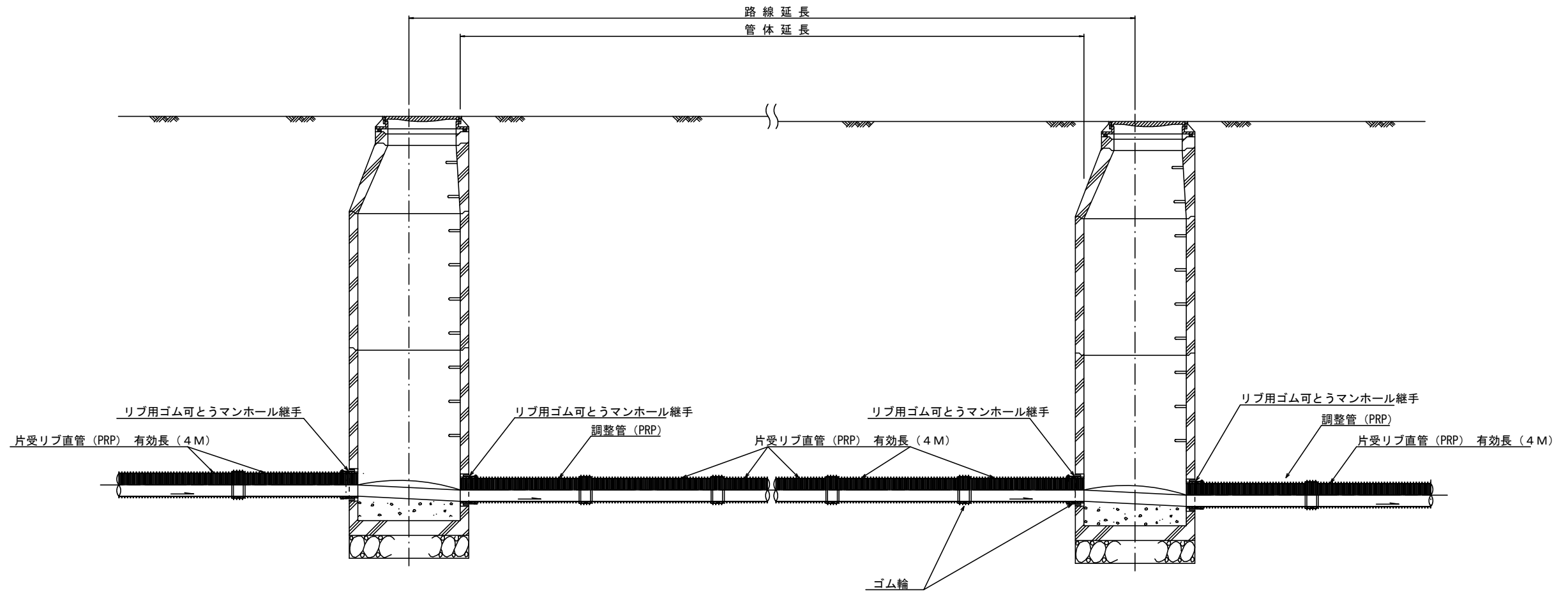


DL=-4.00

※この図面はA2サイズを原寸とする。

工 事 名	令和元年度下建公補第17号 津第5-4処理分区公共下水道工事		
施工箇所名	津市柳山津興地内		
図 面 名	横断面図(3)		
縮 尺	1/100	図面番号	9/18
事業所名	津市下水道局下水道建設課		

本管布設詳細図 S=1/30



注) 調整管が1.0m未満の場合は、1.0mで切断をし片受直管で長さを調整する。

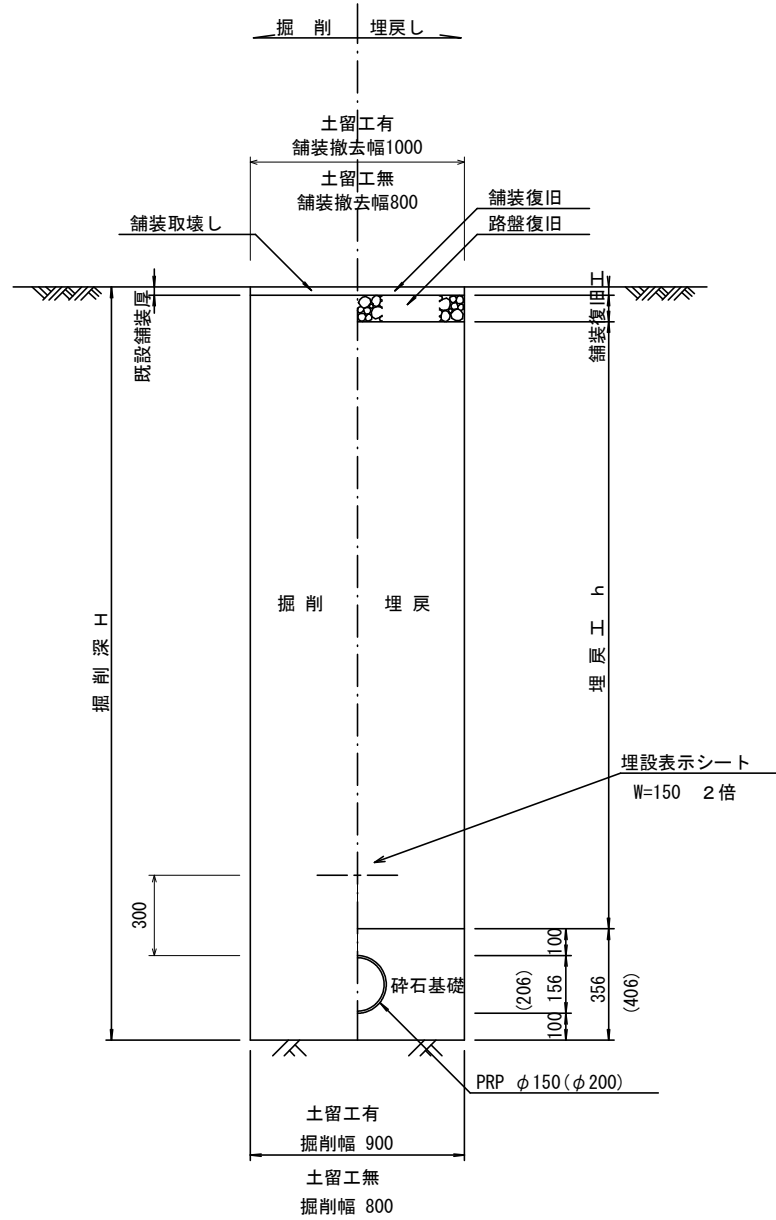
参考

※この図面はA2サイズを原寸とする。

工事名	令和元年度下建公補第17号 津第5-4処理分区公共下水道工事		
施工箇所名	津市柳山津興地内		
図面名	本管布設詳細図		
縮尺	1/30	図面番号	10/18
事業所名	津市下水道局下水道建設課		

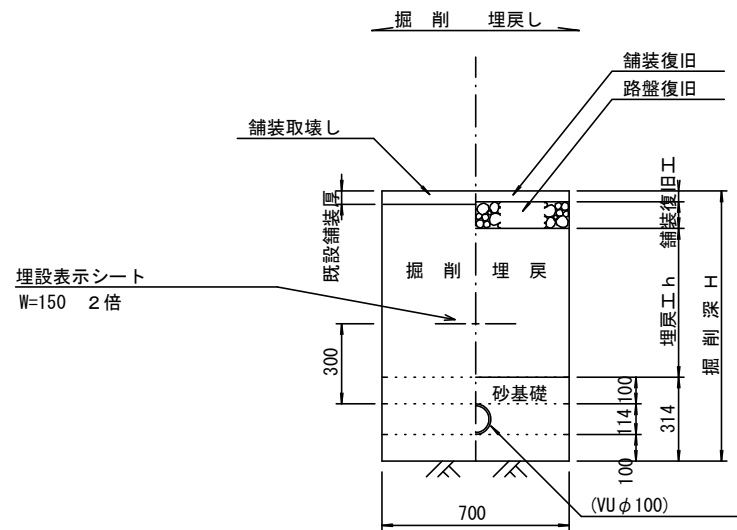
土工定規図 S=1/20

(リブ本管) 参考



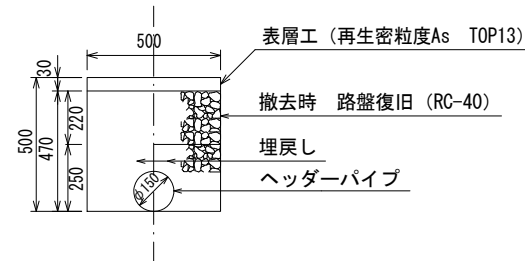
取付管土工定規図 S=1/20

参考



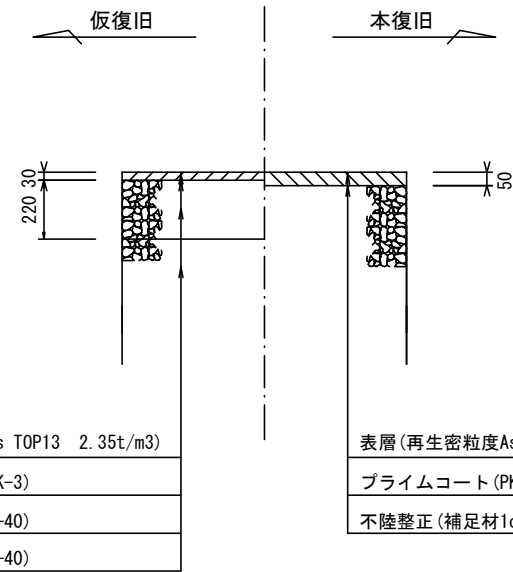
ウエルポイント土工 S=1/20

参考



舗装復旧工 S=1/20

市道部



表層(再生密粒度As TOP13 2.35t/m3)
プライムコート(PK-3)
路盤(再生砕石 RC-40)
埋戻(再生砕石 RC-40)

表層(再生密粒度As TOP13 2.35t/m3)
プライムコート(PK-3)
不陸整正(補足材1cm)

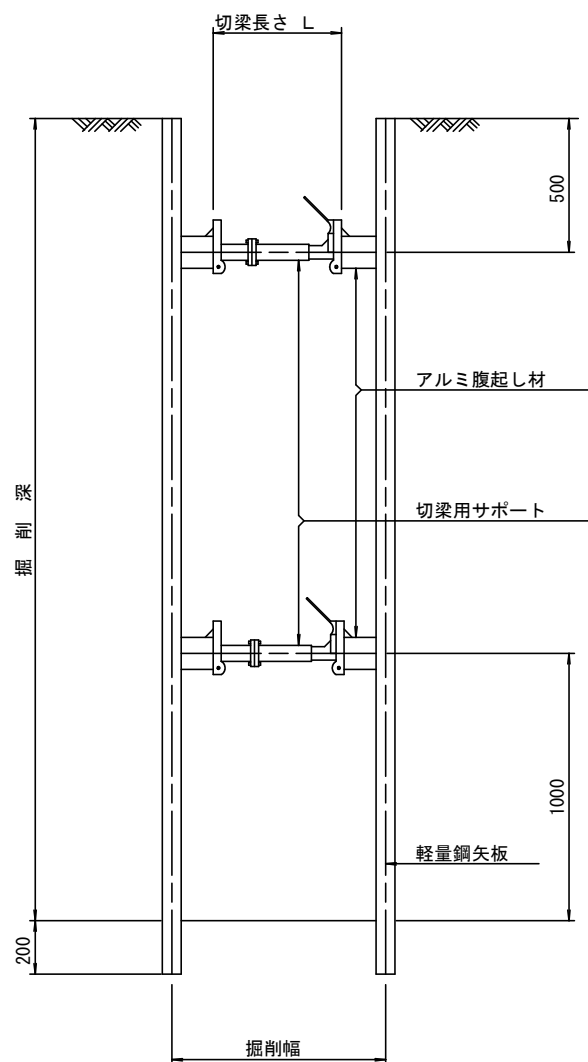
※この図面はA2サイズを原寸とする。

工事名	令和元年度下建公補第17号 津第5-4処理分区公共下水道工事		
施工箇所名	津市柳山津興地内		
図面名	土工定規図(リブ本管), 取付管土工定規図 舗装復旧工, ウェルポイント土工		
縮尺	図示	図面番号	11/18
事業所名	津市下水道局下水道建設課		

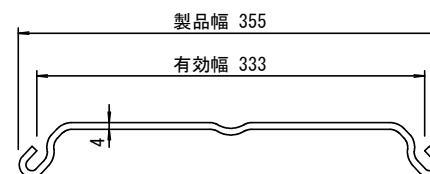
土留工標準図 (参考)

(軽量金属支保材使用の場合)

断面図 S=1/20



軽量鋼矢板 標準図 S=1/5

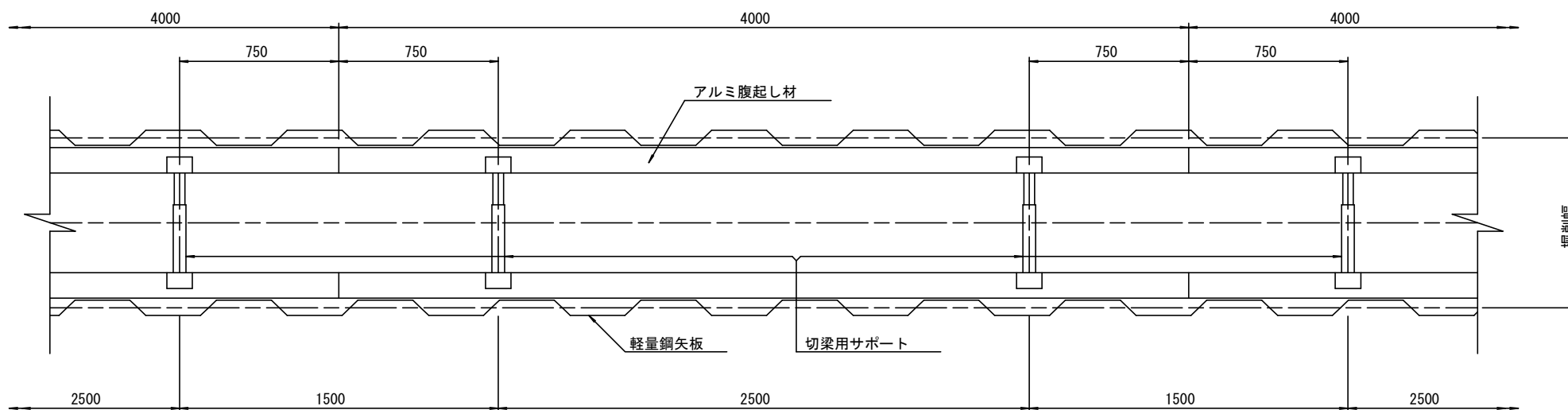


支保工段数表

掘削深 (m)	矢板長 (m)	支保工段数 (段)
1.5 < H ≤ 1.8	2.0	1
1.8 < H ≤ 2.0	2.5	1
2.0 < H ≤ 2.3	2.5	2
2.3 < H ≤ 2.8	3.0	2
2.8 < H ≤ 3.3	3.5	2
3.3 < H ≤ 3.5	4.0	2
3.5 < H ≤ 3.8	4.0	3

※ マンホール部掘削時には、掘削深に応じた軽量鋼矢板を使用すること。

平面図 S=1/20

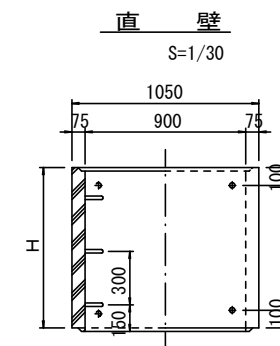
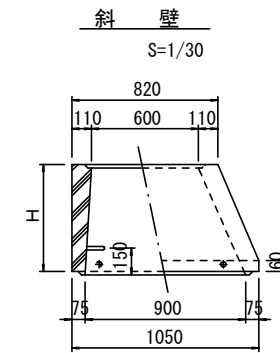
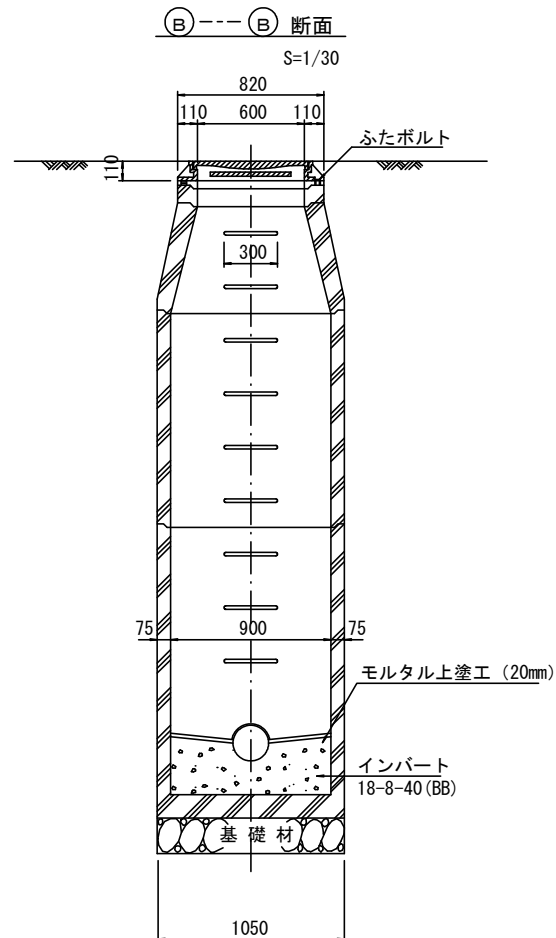
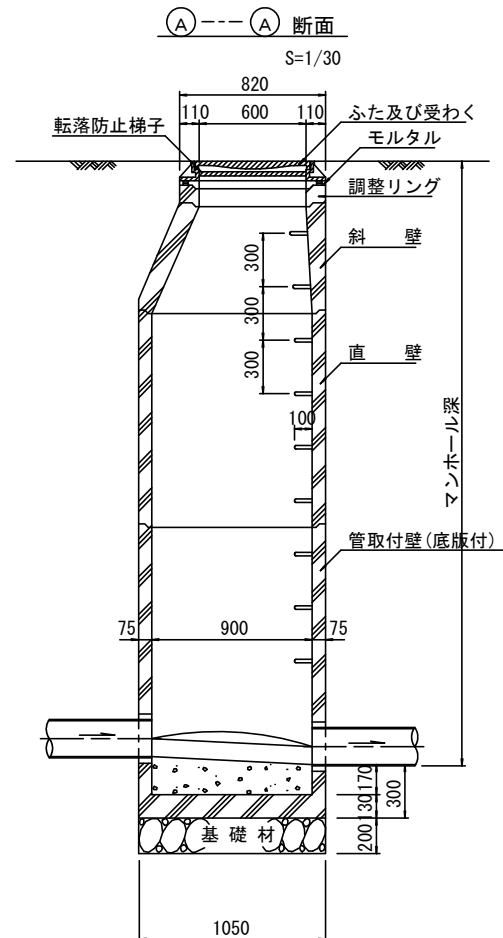
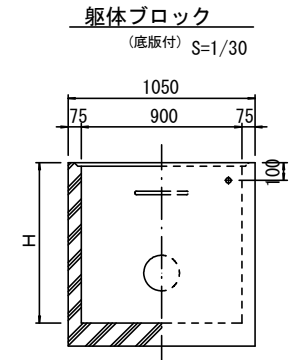
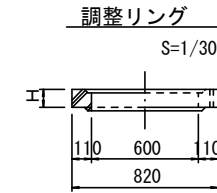
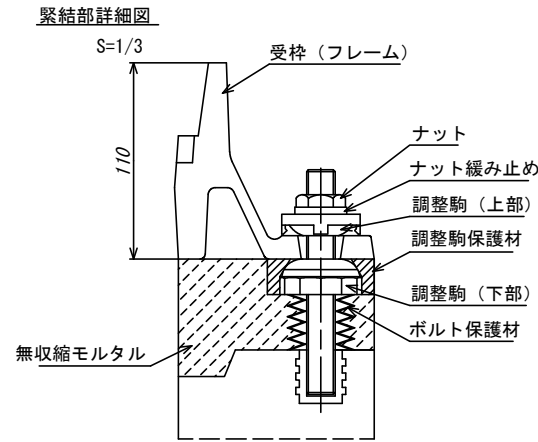
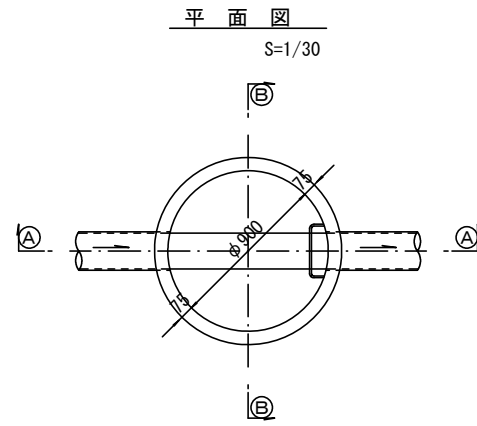


参考

※この図面はA2サイズを原寸とする。

工事名	令和元年度下建公補第17号 津第5-4処理分区公共下水道工事		
施工箇所名	津市柳山津興地内		
図面名	土留工標準図 (軽量金属支保材使用の場合)		
縮尺	図示	図面番号	12/18
事業所名	津市下水道局下水道建設課		

組立1号マンホール構造図



寸法表

種類	H (mm)					
	50	100	150			
調整リング						
斜壁	300	450	600			
直壁	300	600	900	1200	1500	1800
管取付壁	600	900	1200	1500	1800	

※鉄蓋の仕様については、津市認定マンホール蓋（市章入り）とする。

※ マンホール深2m以上の場合に、転落防止梯子を設置すること。

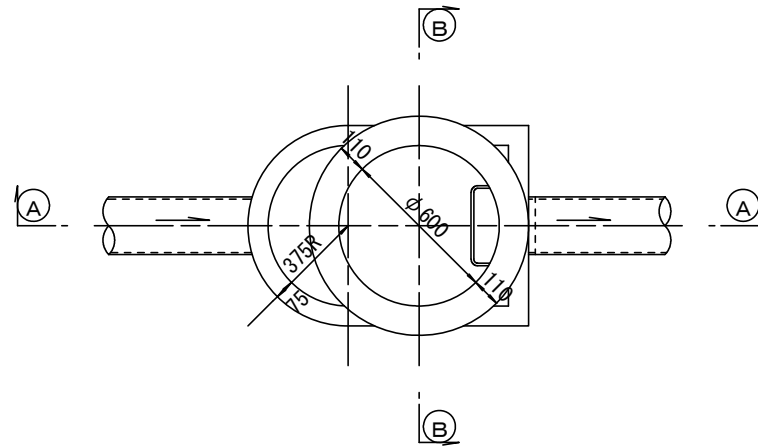
参考

※この図面はA2サイズを原寸とする。

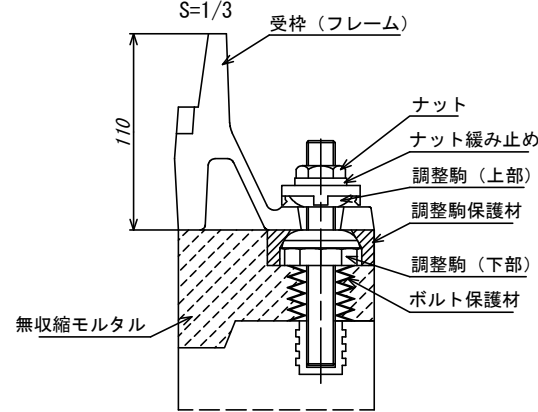
工事名	令和元年度下建公補第17号 津第5-4処理分区公共下水道工事		
施工箇所名	津市柳山津興地内		
図面名	組立1号マンホール構造図		
縮尺	図示	図面番号	13/18
事業所名	津市下水道局下水道建設課		

組立 A 1 号マンホール構造図

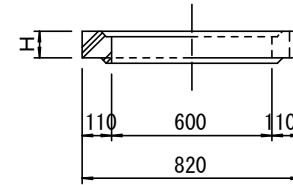
平面図
S=1/20



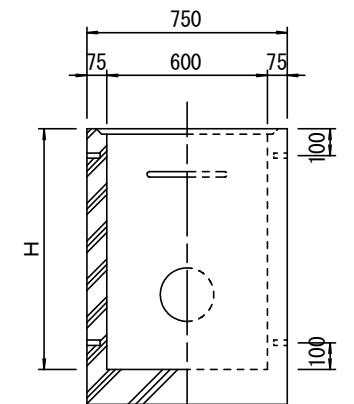
緊結部詳細図
S=1/3



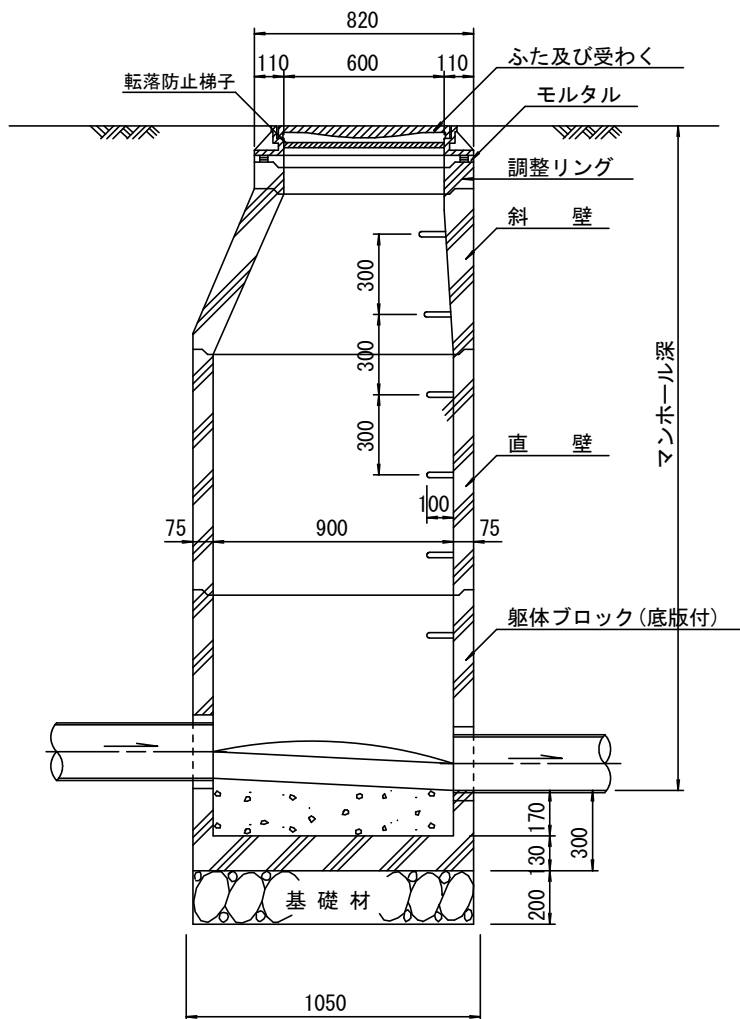
調整リング
S=1/20



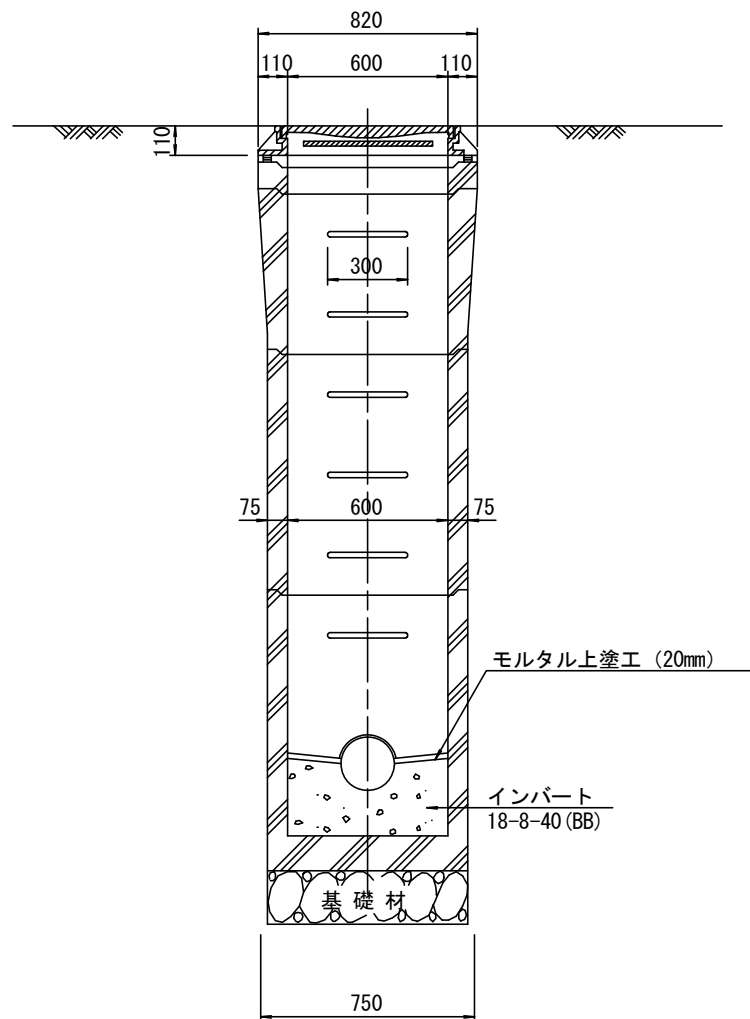
管取付壁
S=1/20
(底版付)



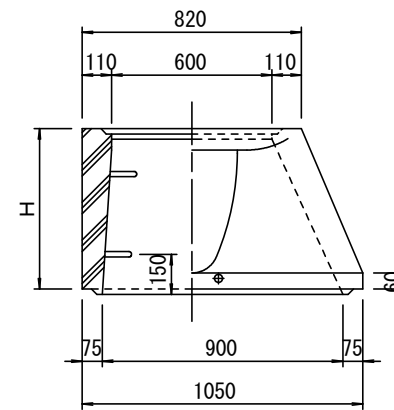
断面 A-A
S=1/20



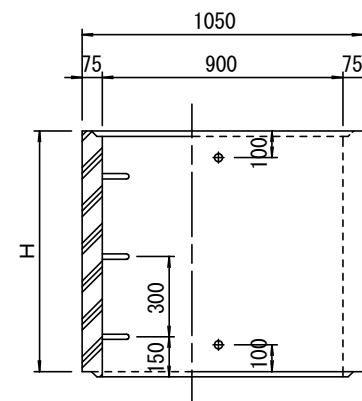
断面 B-B
S=1/20



斜壁
S=1/20



直壁
S=1/20



寸法表

種類	H (mm)			
	50	100	150	
調整リング				
斜壁				
直壁				
管取付壁				

※鉄蓋の仕様については、津市認定マンホール蓋（市章入り）とする。

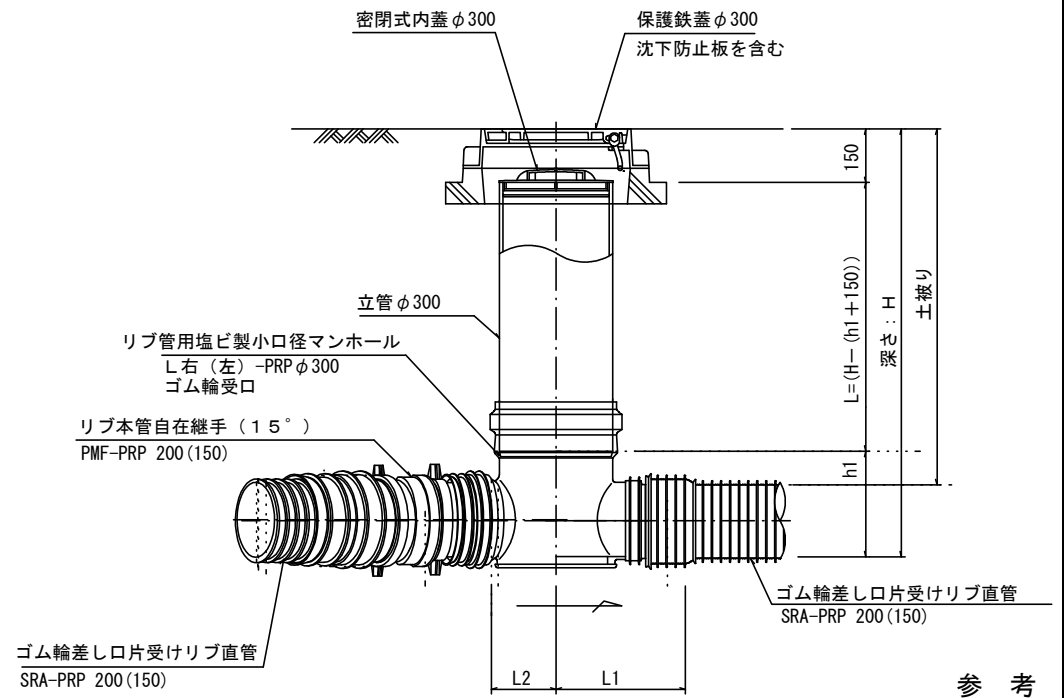
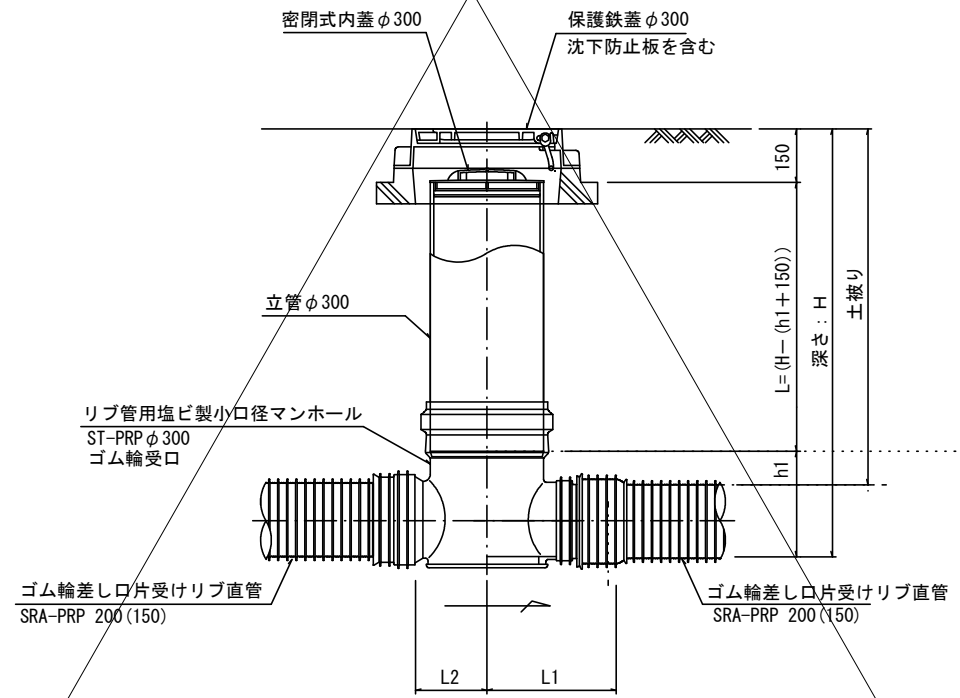
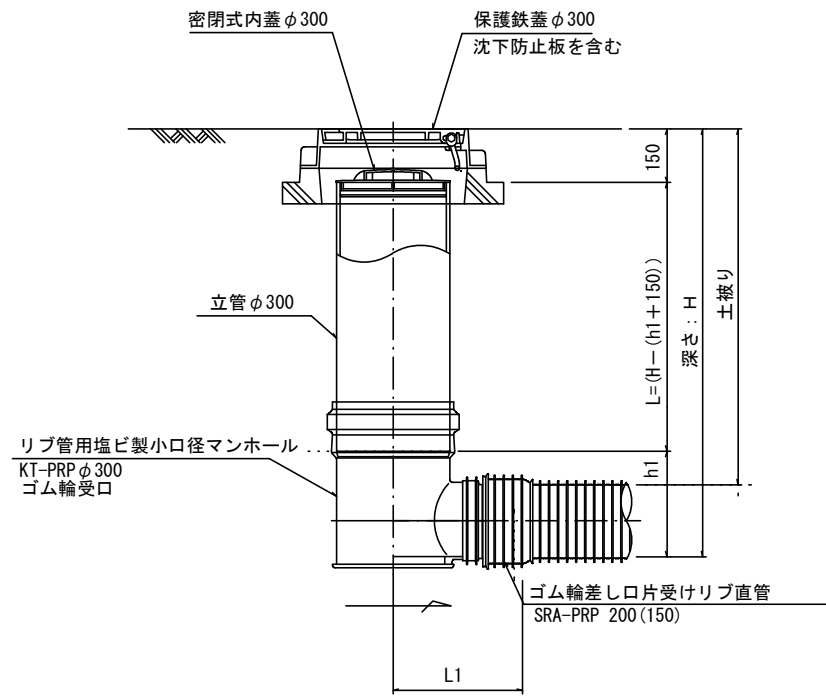
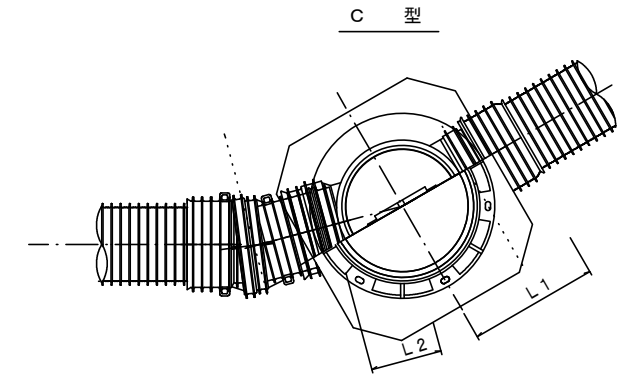
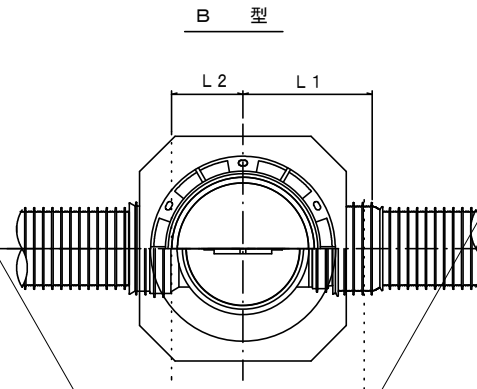
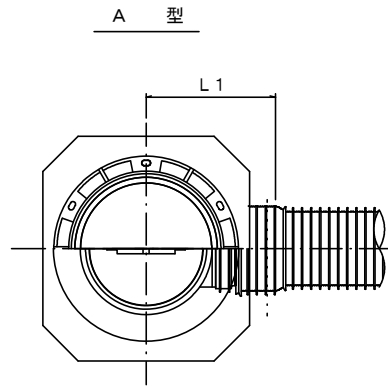
※ マンホール深2m以上の場合に、転落防止梯子を設置すること。

参考
※この図面はA2サイズを原寸とする。

工事名	令和元年度下建公補第17号 津第5-4処理分区公共下水道工事		
施工箇所名	津市柳山津興地内		
図面名	組立A1号マンホール構造図		
縮尺	図示	図面番号	14/18
事業所名	津市下水道局下水道建設課		

リブ管用塩ビ製小口径マンホール構造図1/2

S=1/15



※塩ビマンホールは必要に応じた角度のインパルトを使用すること。

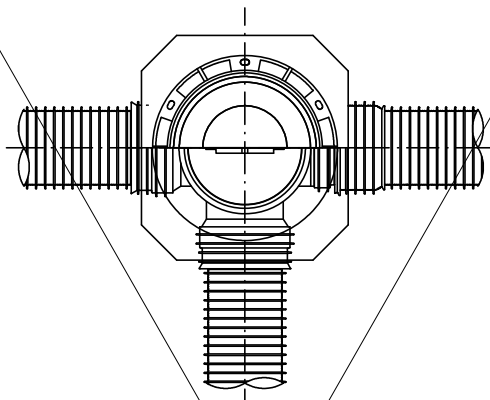
参考
※この図面はA2サイズを原寸とする。

工事名	令和元年度下建公補第17号 津第5-4処理分区公共下水道工事		
施工箇所名	津市柳山津興地内		
図面名	リブ管用塩ビ製小口径マンホール構造図1/2		
縮尺	1/15	図面番号	15/18
事業所名	津市下水道局下水道建設課		

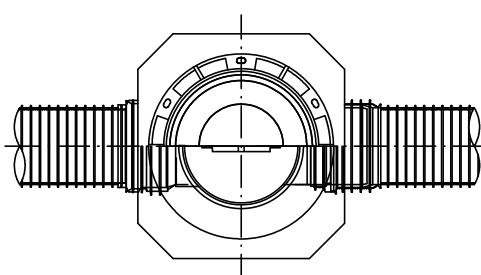
リブ管用塩ビ製小口径マンホール構造図 2 / 2

S=1/15

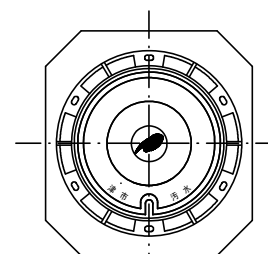
D 型



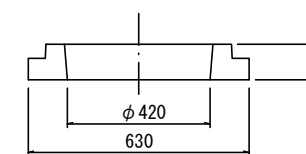
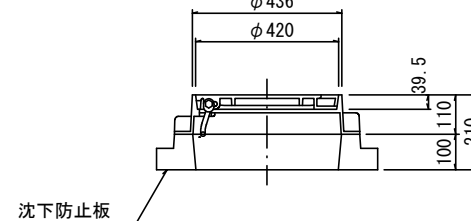
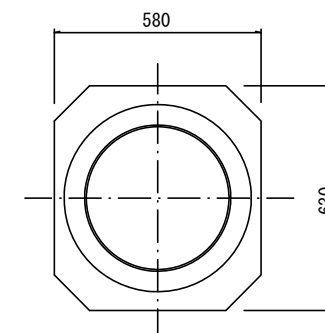
E 型



保護鉄蓋 φ300
T-25 (T-14)
津市認定マンホール蓋 (市章入り)



沈下防止板



密閉式内蓋 φ300
保護鉄蓋 φ300
沈下防止板を含む

密閉式内蓋 φ300
保護鉄蓋 φ300
沈下防止板を含む

立管 φ300

リブ管用塩ビ製小口径マンホール
KDR-PRP φ300

リブ管用落差インパート支管

リブ管用塩ビ製小口径マンホール
Y右 (左) -PRP φ300
ゴム輪受口

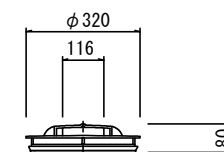
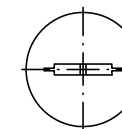
ゴム輪差しロ片受けリブ直管
SRA-PRP 200 (150)

ゴム輪差しロ片受けリブ直管
SRA-PRP 200 (150)

ゴム輪差しロ片受けリブ直管
SRA-PRP 200 (150)

ゴム輪差しロ片受けリブ直管
SRA-PRP 200 (150)

密閉式内蓋
φ300用



ゴム輪

参考
※この図面はA2サイズを原寸とする。

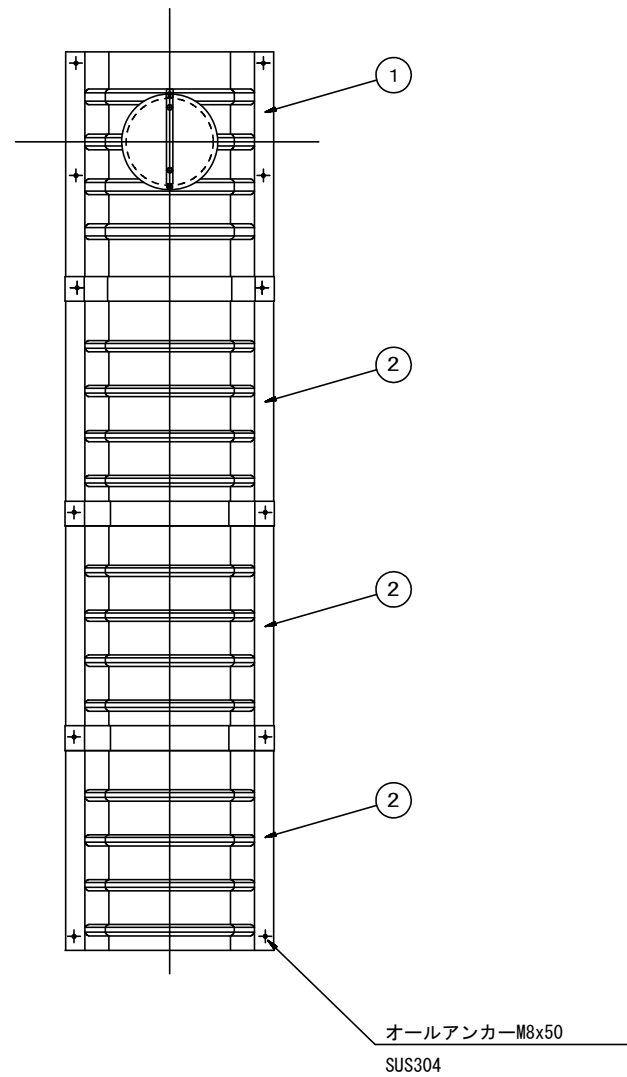
※塩ビマンホールは必要に応じた角度のインパートを使用すること。

工事名	令和元年度下建公補第17号 津第5-4処理分区公共下水道工事		
施工箇所名	津市柳山津興地内		
図面名	リブ管用塩ビ製小口径マンホール構造図 2 / 2		
縮尺	1/15	図面番号	16/18
事業所名	津市下水道局下水道建設課		

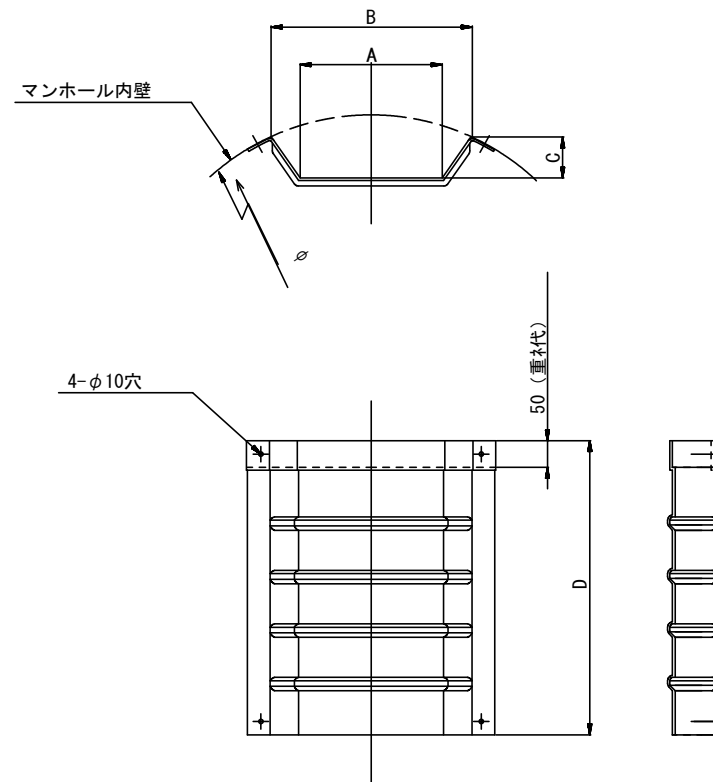
副管工詳細図

(内副管 飛散防止板)

据付例

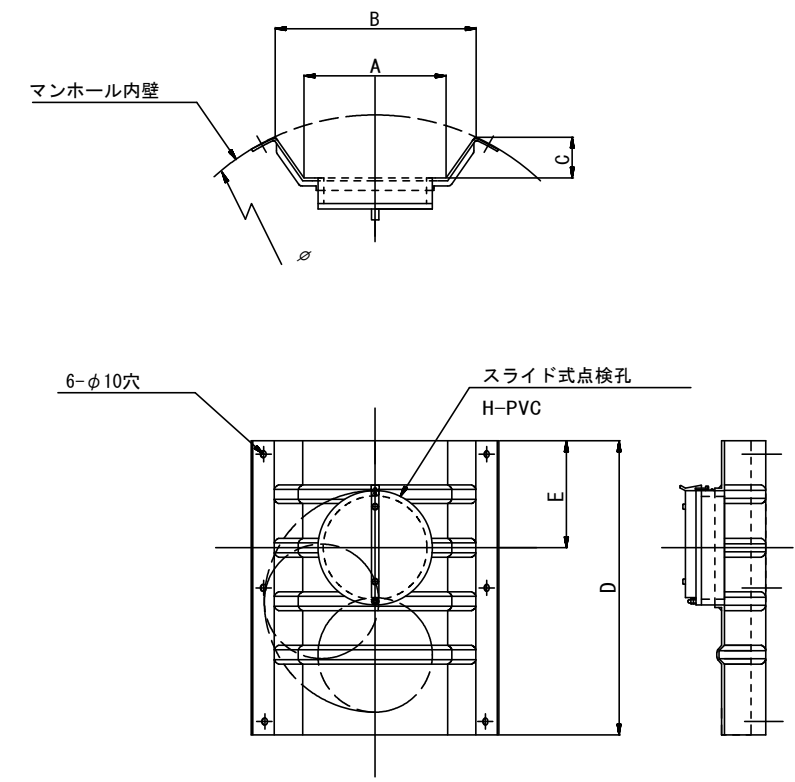


飛散防止板 TB



飛散防止板 TA

(点検孔付)



単位mm

品番	A	B	C	D	E
TA/B-100	150	210	43	550	200
TA/B-150/200	265	375	77	550	200

参考

※この図面はA2サイズを原寸とする。

工事名	令和元年度下建公補第17号 津第5-4処理分区公共下水道工事		
施工箇所名	津市柳山津興地内		
図面名	副管工詳細図(内副管 飛散防止板)		
縮尺	—	図面番号	17/18
事業所名	津市下水道局下水道建設課		

取付管布設標準図

(リップ本管)

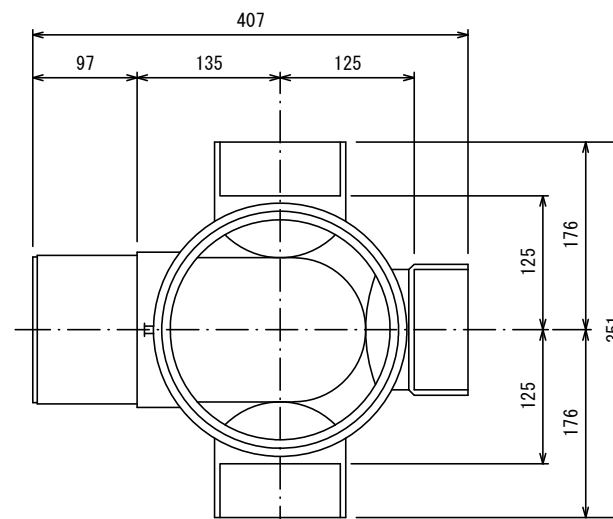
S=1/20

汚水樹 構造図 S=1/5

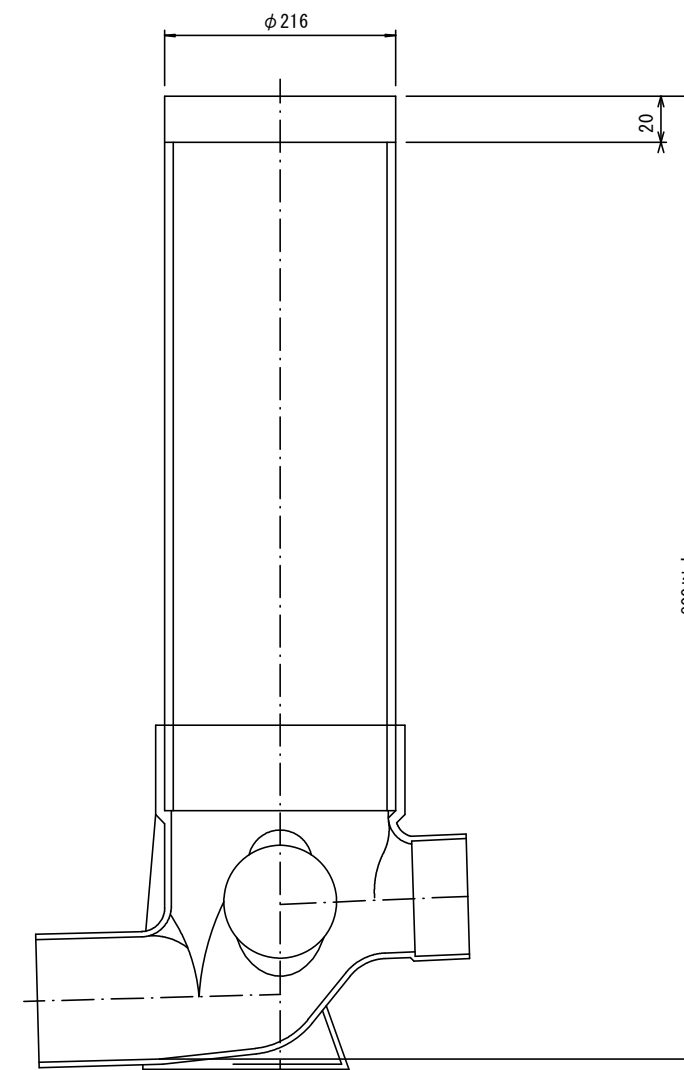
Aタイプ

平面図

(参考)



断面図

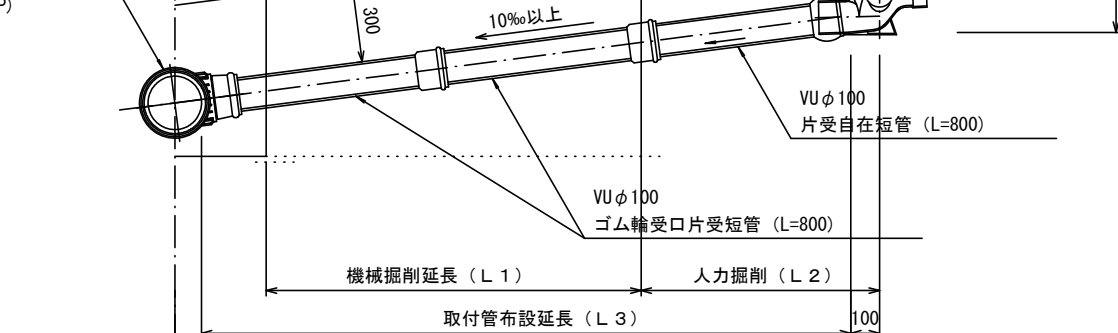


官民境界

埋設表示シート

W=150 2倍

リップ90° 枝付き管 (TR-PRP)



Bタイプ

官民境界

埋設表示シート

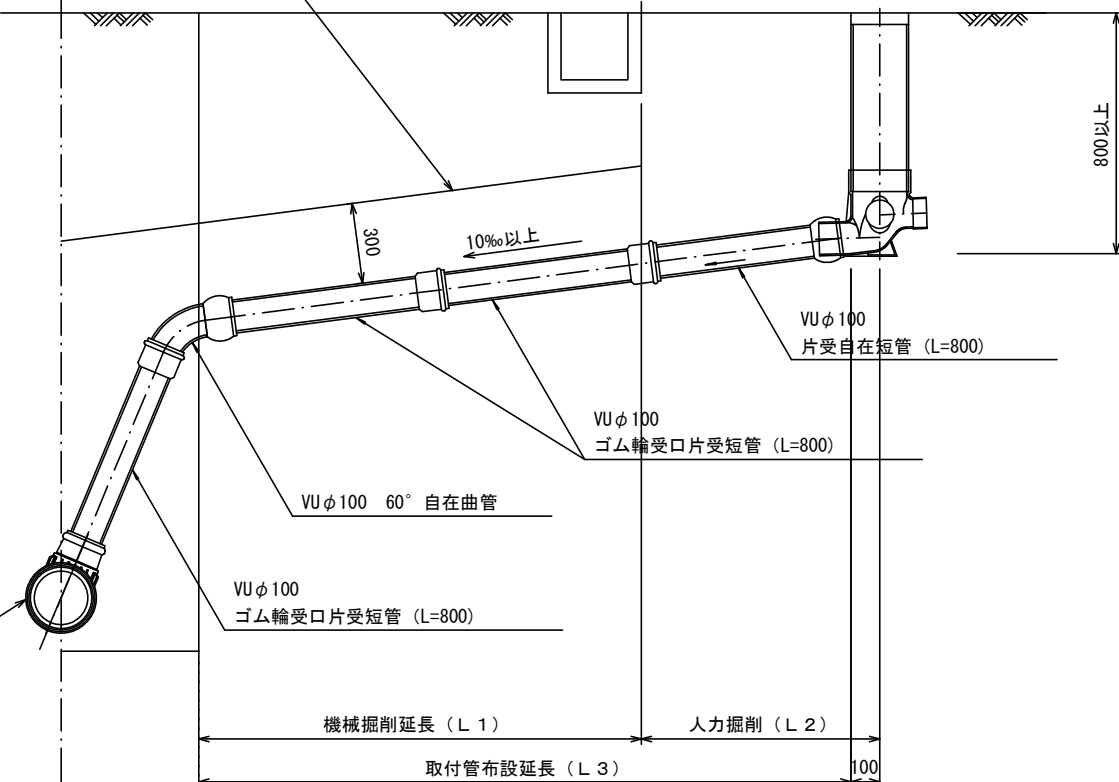
W=150 2倍

平均土被り (H1)

掘削深 (H2)

取付管延長 (L4)

リップ90° 枝付き管 (TR-PRP)



参考

※この図面はA2サイズを原寸とする。

工事名	令和元年度下建公補第17号 津第5-4処理分区公共下水道工事		
施工箇所名	津市柳山津興地内		
図面名	取付管布設標準図 (リップ本管)		
縮尺	図示	図面番号	18/18
事業所名	津市下水道局下水道建設課		