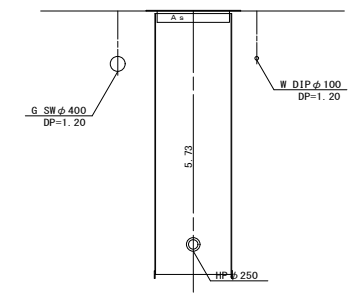
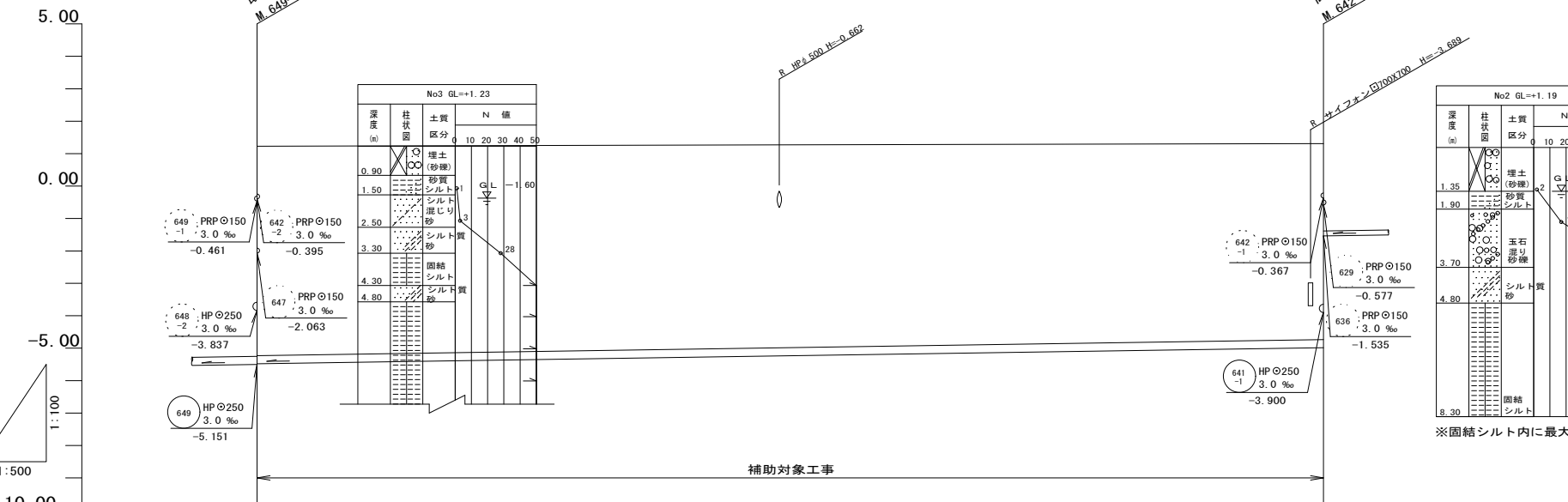


横断面図
S=1:100
M.642-2
GH=+1.31



縦断面図

V=1:200
H=1:500



DL=-1.00

管番号		642	
管径		HPφ250	
勾配		2.5‰	
人孔間距離		164.40	
土被り	6.08 6.06		5.73 4.91
掘削深	6.44 6.42		6.09 5.27
管底高	-5.151 -5.131		-4.720 -3.900
地盤高	1.23		1.31
追加距離	0.00		164.40 - 164.40
区間距離	0.00		164.40 - 164.40
測点	M.649-1		M.642-2

凡例	
———	汚水管(今回計画管)
-----	汚水管(将来計画管)
.....	汚水管(既設管)
○	組立1号マンホール
◎	組立2号マンホール
⊙	組立3号マンホール
⊕	組立A1号マンホール
⊖	レジン製小口径マンホール
⊗	塩ビ製小口径マンホール
⊘	取付管
———	地下埋設物(水道)
-----	地下埋設物(ガス)
.....	地下埋設物(NTT)
.....	地下埋設物(電気)
.....	地下埋設物(雨水)

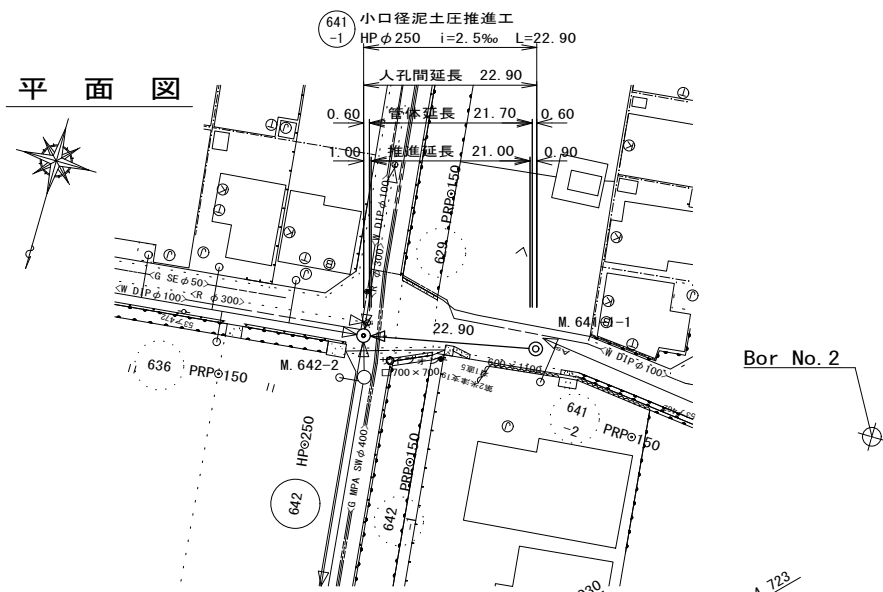
管記号表

642			
-----	--	--	--

※この図面はA1サイズを原寸とする。

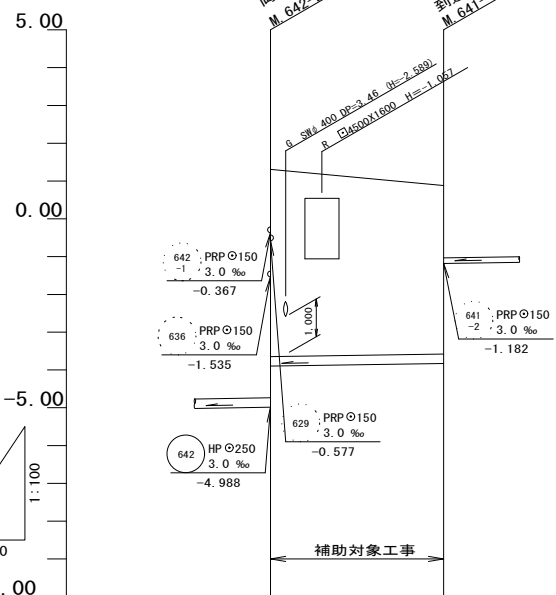
工事名	令和元年度 下建公補第20号 津第5-1処理分区公共下水道工事 (その2)
施工箇所名	津市 藤方 地内
図面の種類	平面図・縦断面図・横断面図
縮尺	図示 図面番号 1/8
事業所名	津市下水道局下水道建設課

平面図



縦断面図

V=1:200
H=1:500



No.2 GL=-1.19	
深度 (m)	土質
1.35	埋土 (砂)
1.90	砂質シルト
3.70	玉石混り砂
4.80	シルト質砂
8.30	固結シルト

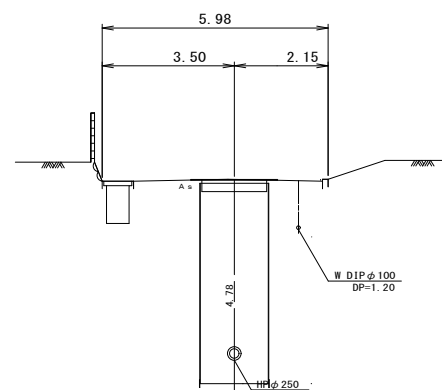
※シルト質砂、固結シルト内に最大粒径400mmの玉石が混在

横断面図

S=1:100

M. 641-1-1

GH=+0.88



DL=-1.00

管番号	641-1
管径	HPφ250
勾配	2.5‰
人孔間距離	22.90
土被り	5.73 4.91
掘削深	6.09 5.27
管底高	-4.720 -3.900
地盤高	1.31
追加距離	0.00
区間距離	0.00
測点	M. 642-2 M. 641-1-1

凡例	
———	污水管 (今回計画管)
-----	污水管 (将来計画管)
.....	污水管 (既設管)
○	組立1号マンホール
◎	組立2号マンホール
⊙	組立3号マンホール
⊕	組立A1号マンホール
⊖	レジン製小口径マンホール
⊗	塩ビ製小口径マンホール
○—○	取付管
-----	地下埋設物 (水道)
-----	地下埋設物 (ガス)
-----	地下埋設物 (NTT)
-----	地下埋設物 (電気)
-----	地下埋設物 (県水)

管記号表

641-1			
-------	--	--	--

※この図面はA1サイズを原寸とする。

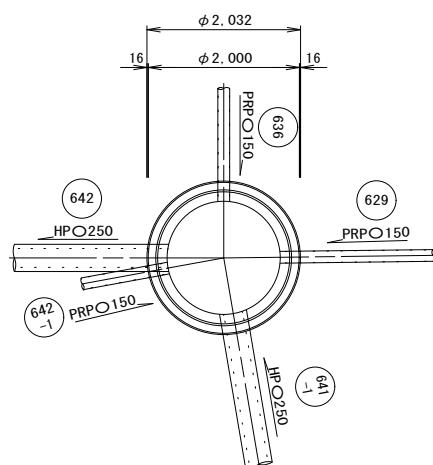
工事名	令和元年度 下建公補第20号 津第5-1処理分区公共下水道工事 (その2)
施工箇所名	津市 藤方 地内
図面の種類	平面図・縦断面図・横断面図
縮尺	図示 図番番号 2/8
事業所名	津市下水道局下水道建設課

M. 642-2 両発進立坑仮設図

S=1:50

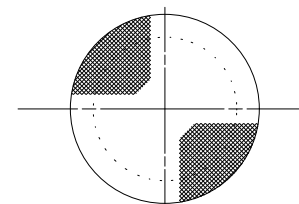
(φ 2,000mm)

平面図

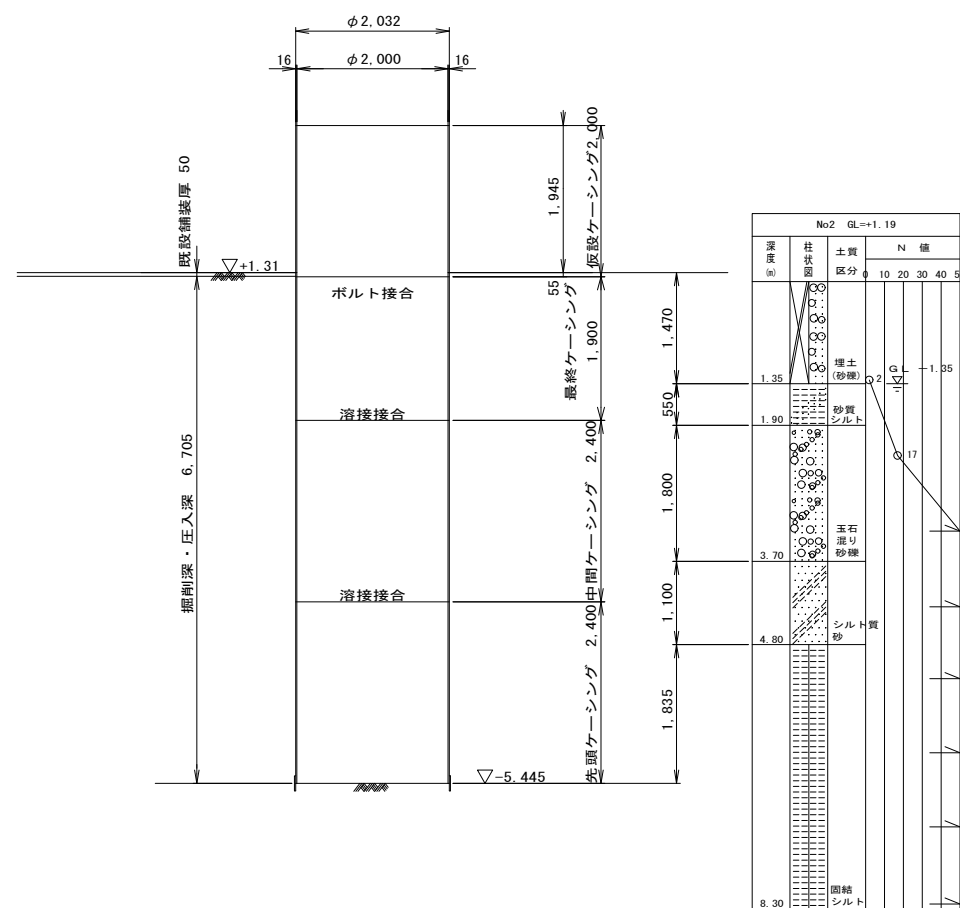


覆工板平面図

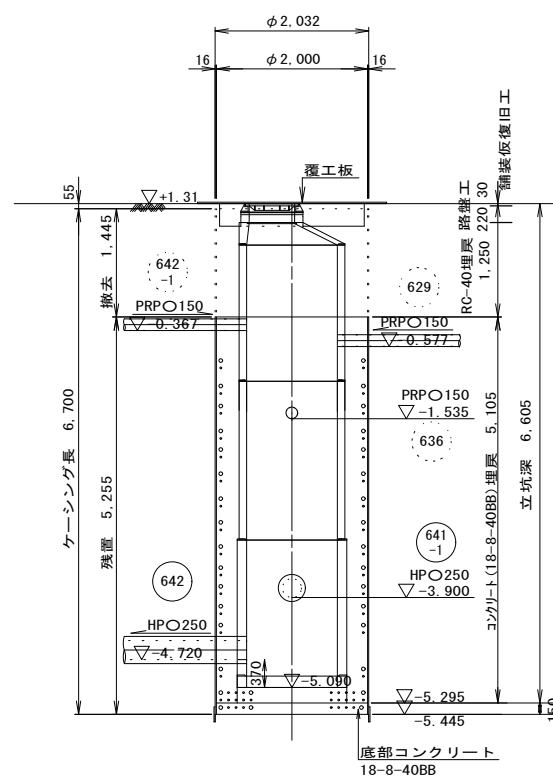
(φ 2,000)



圧入掘削完了時



引抜完了時

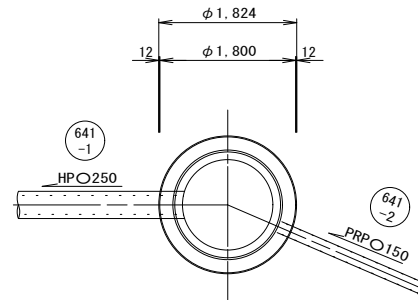


※この図面はA1サイズを原寸とする。

工事名	令和元年度 下建公補第20号 津第5-1処理分区公共下水道工事 (その2)		
施工箇所名	津市 藤方 地内		
図面の種類	M.642-2 両発進立坑仮設図		
縮尺	1:50	図面番号	3/8
事業所名	津市下水道局下水道建設課		

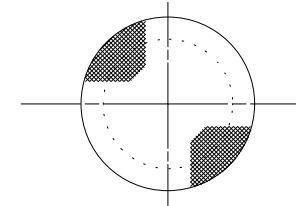
M. 641-1-1 到達立坑仮設図 S=1:50
(φ 1,800mm)

平面図

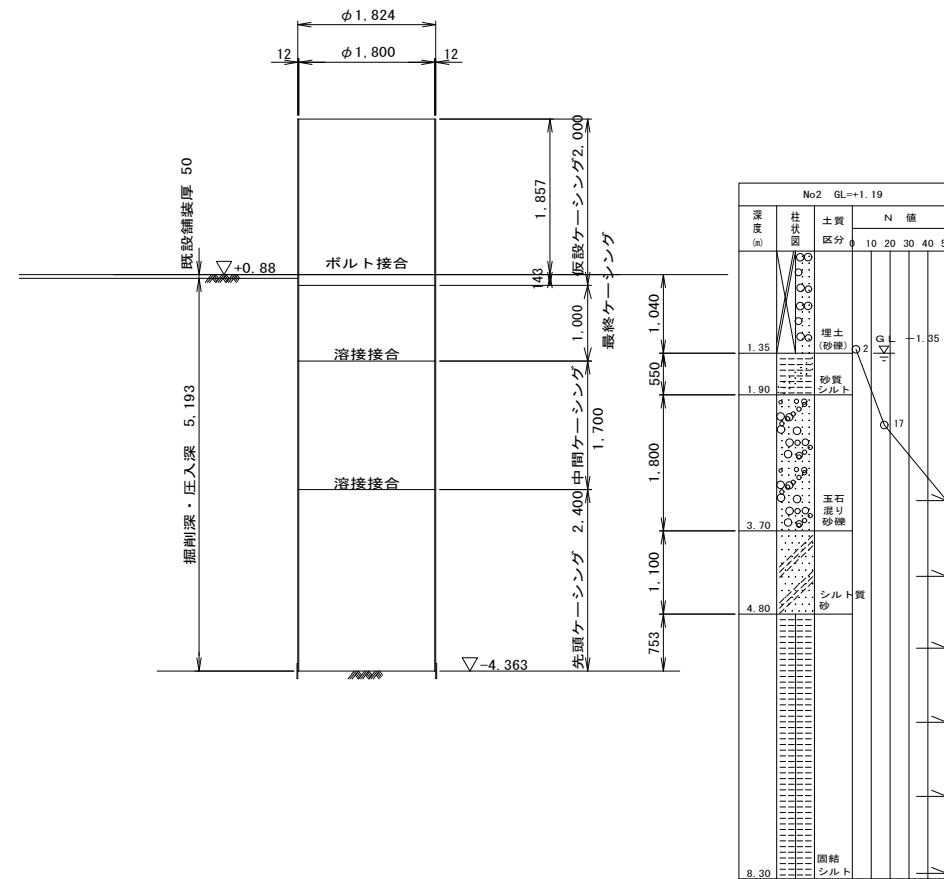


覆工板平面図

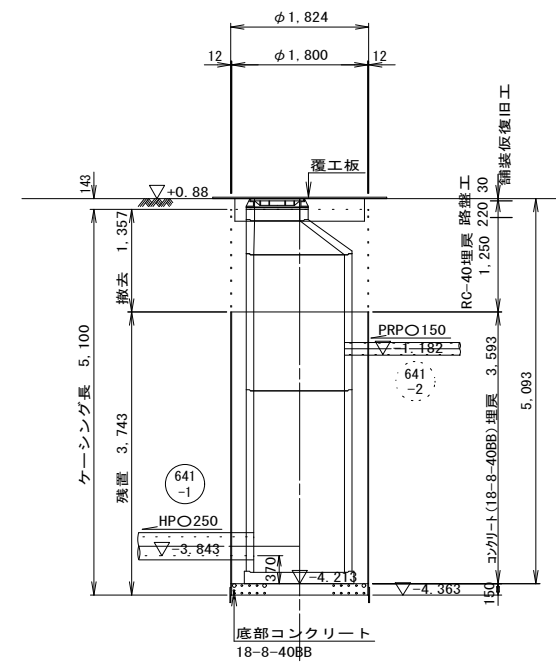
(φ 1,800)



圧入掘削完了時



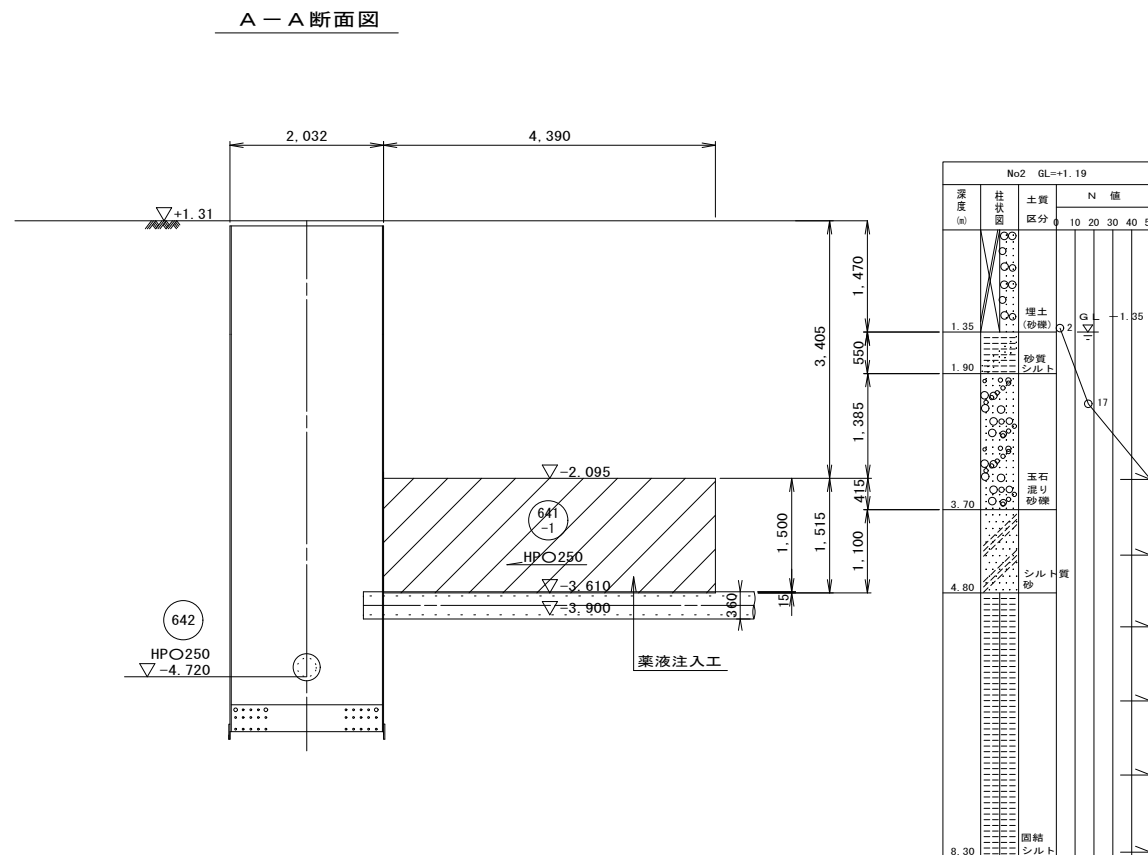
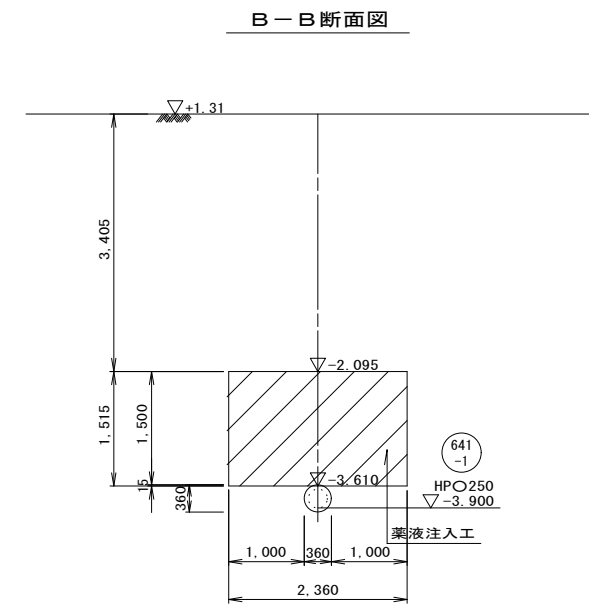
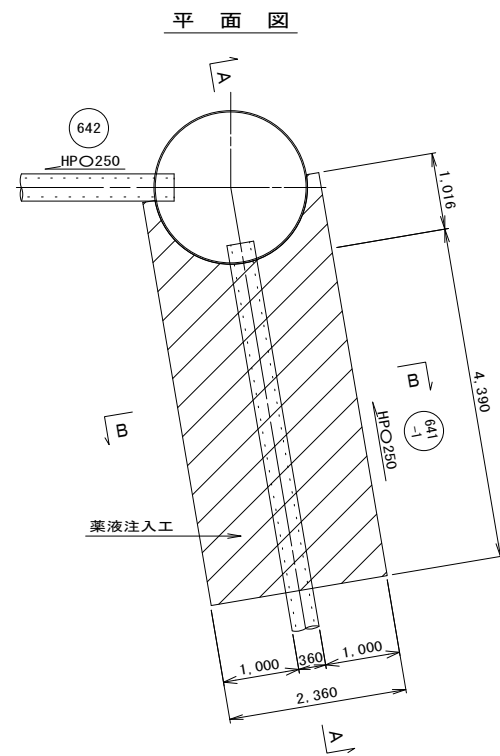
引抜完了時



※この図面はA1サイズを原寸とする。

工事名	令和元年度 下建公補第20号 津第5-1処理分区公共下水道工事 (その2)		
施工箇所名	津市 藤方 地内		
図面の種類	M. 641-1-1 到達立坑仮設図		
縮尺	1:50	図面番号	4/8
事業所名	津市下水道局下水道建設課		

M. 642-2 薬液注入工詳細図 S=1:50
(φ 2,000mm)

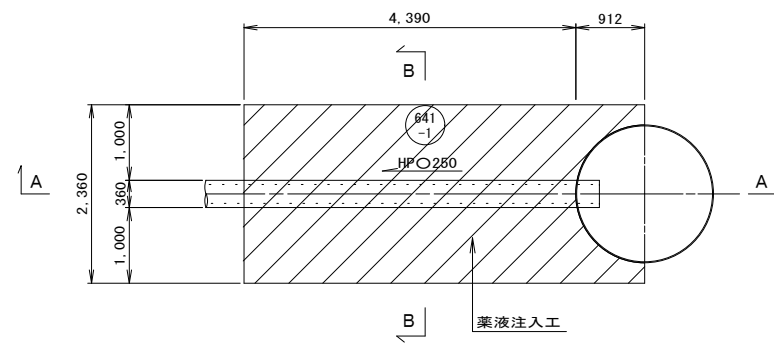


※この図面はA1サイズを原寸とする。

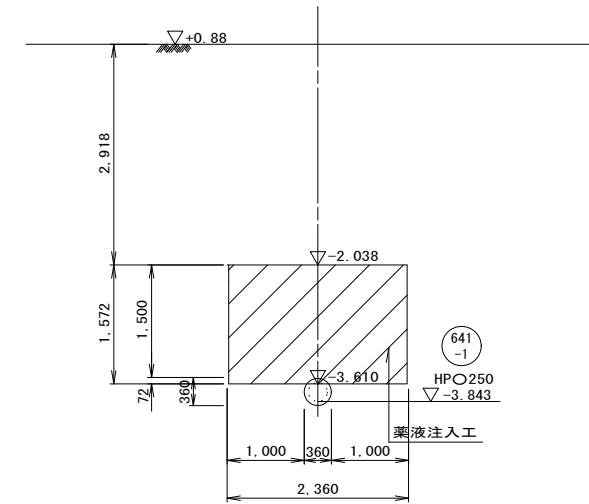
工事名	令和元年度 下建公補第20号 津第5-1処理分区公共下水道工事 (その2)		
施工箇所名	津市 藤方 地内		
図面の種類	M. 642-2 薬液注入工詳細図		
縮尺	1:50	図面番号	5/8
事業所名	津市下水道局下水道建設課		

M. 641-1-1 薬液注入工詳細図 S=1:50
(φ 1, 800mm)

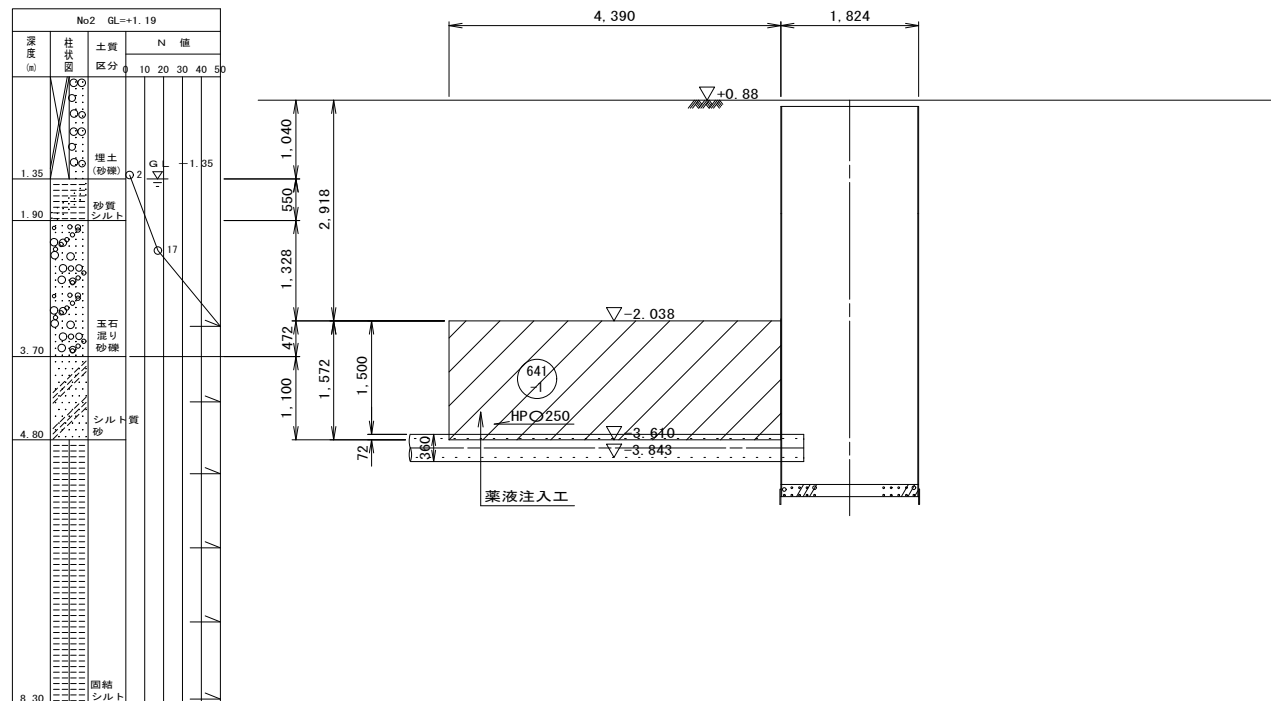
平面図



B-B断面図



A-A断面図

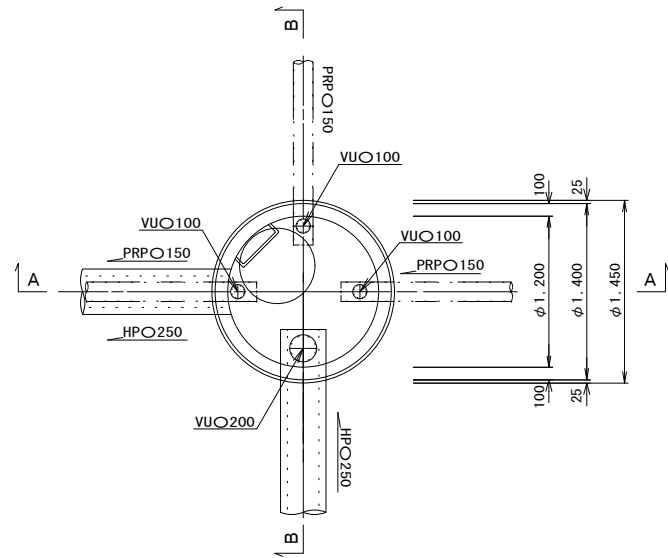


※この図面はA1サイズを原寸とする。

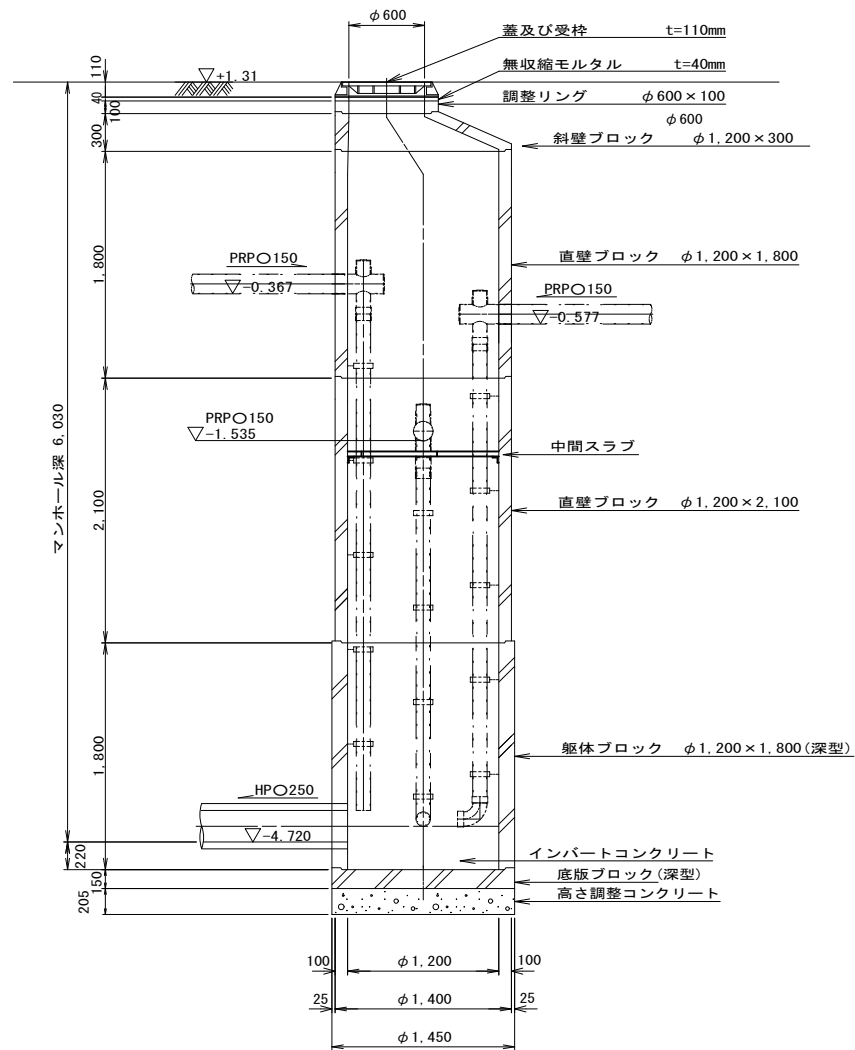
工事名	令和元年度 下建公補第20号 津第5-1処理分区公共下水道工事 (その2)		
施工箇所名	津市 藤方 地内		
図面の種類	M. 641-1-1 薬液注入工詳細図		
縮尺	1:50	図面番号	6/8
事業所名	津市下水道局下水道建設課		

M. 642-2 組立2号人孔構造図 S=1:30

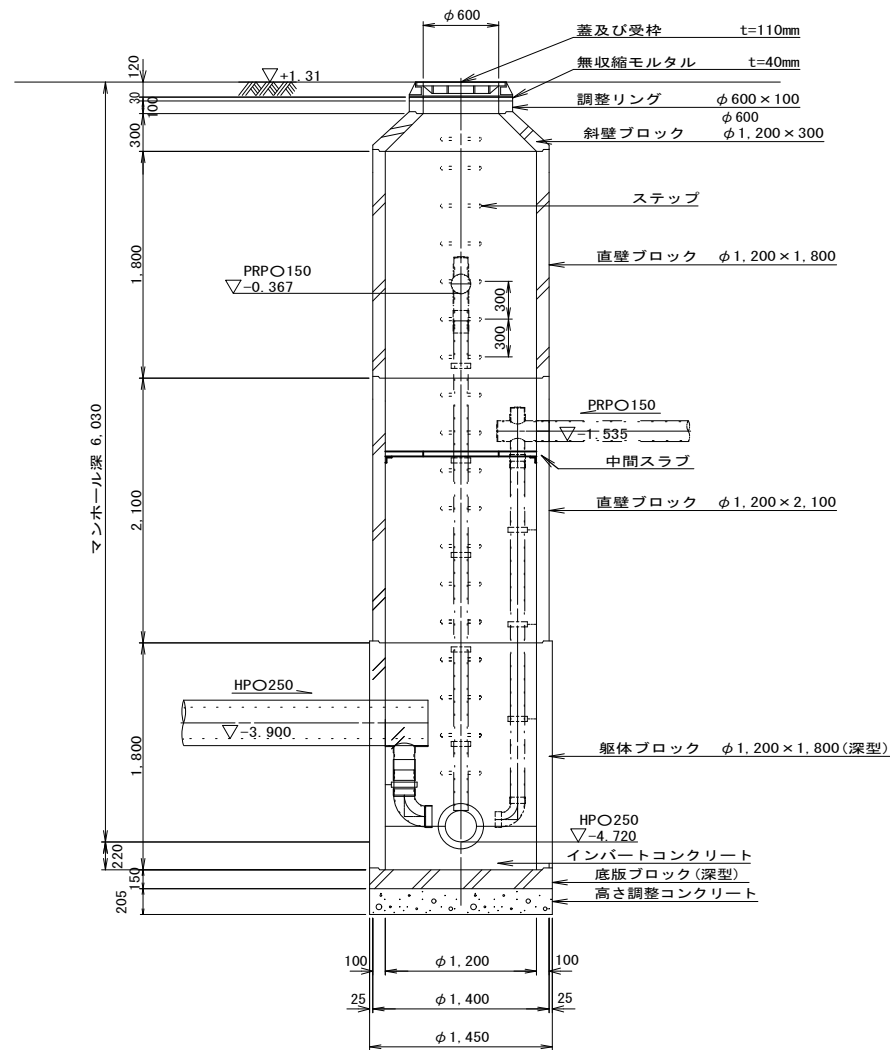
平面図



A-A断面図



B-B断面図

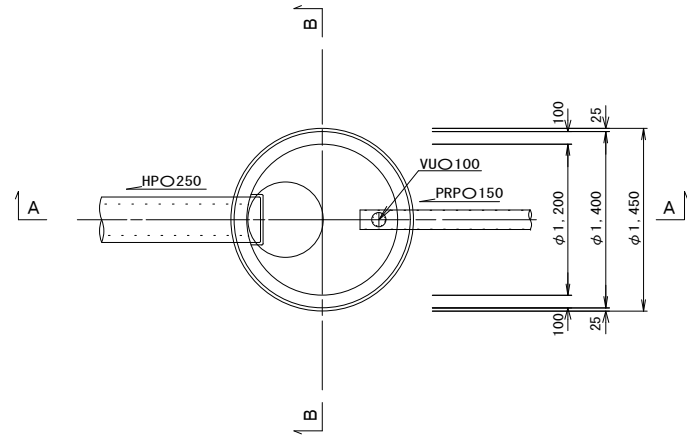


※この図面はA1サイズを原寸とする。

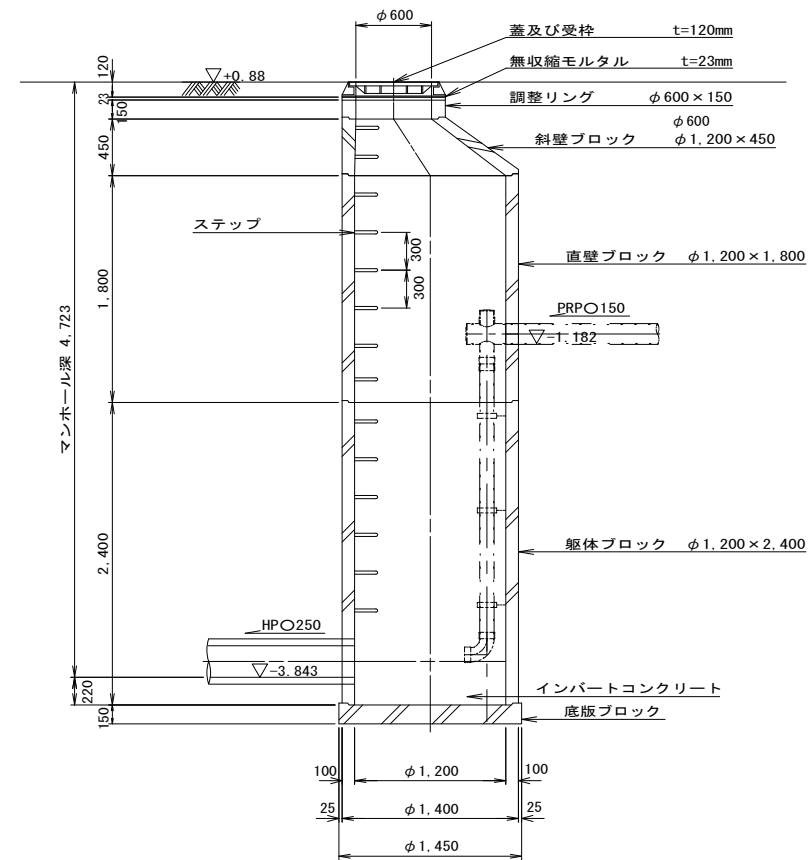
工事名	令和元年度 下建公補第20号 津第5-1処理分区公共下水道工事 (その2)		
施工箇所名	津市 藤方 地内		
図面の種類	組立2号人孔構造図 (M. 642-2)		
縮尺	1:30	図面番号	7/8
事業所名	津市下水道局下水道建設課		

M. 641-1-1 組立2号人孔構造図 S=1:30

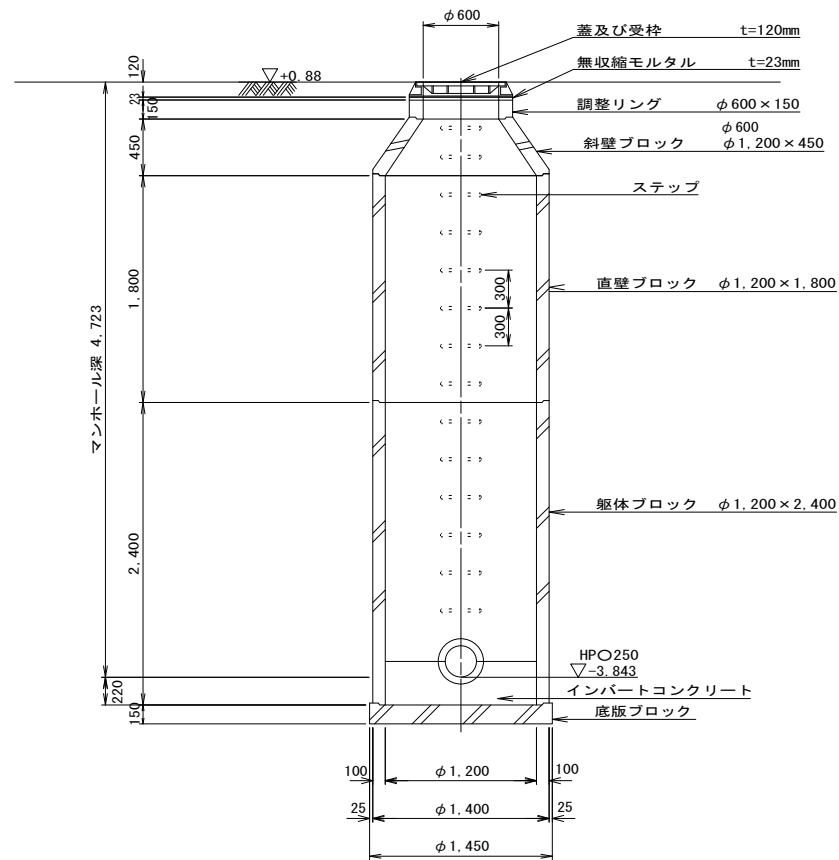
平面図



A-A断面図



B-B断面図



※この図面はA1サイズを原寸とする。

工事名	令和元年度 下建公補第20号 津第5-1処理分区公共下水道工事 (その2)		
施工箇所名	津市 藤方 地内		
図面の種類	組立2号人孔構造図 (M. 641-1-1)		
縮尺	1:30	図面番号	8/8
事業所名	津市下水道局下水道建設課		