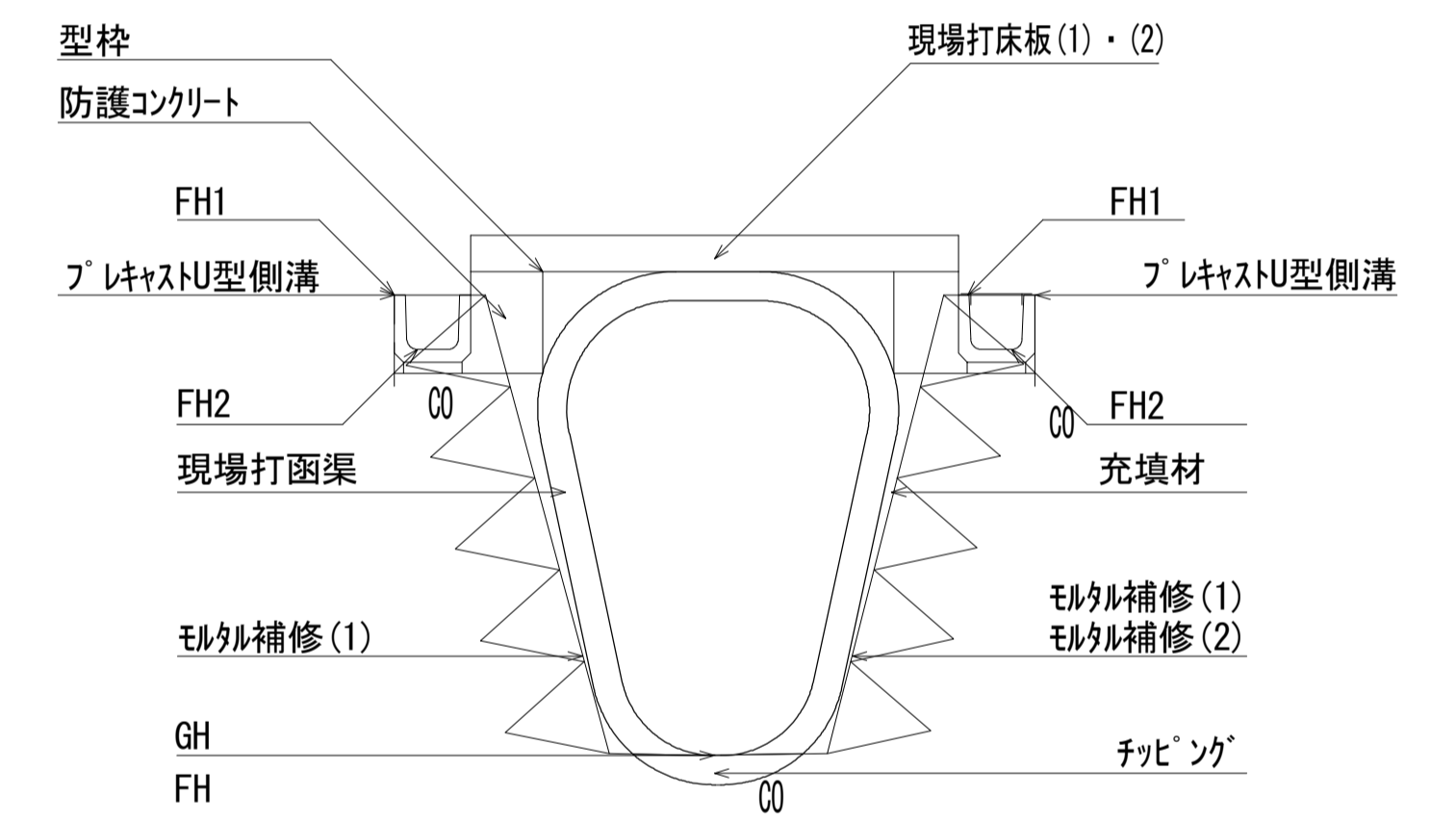
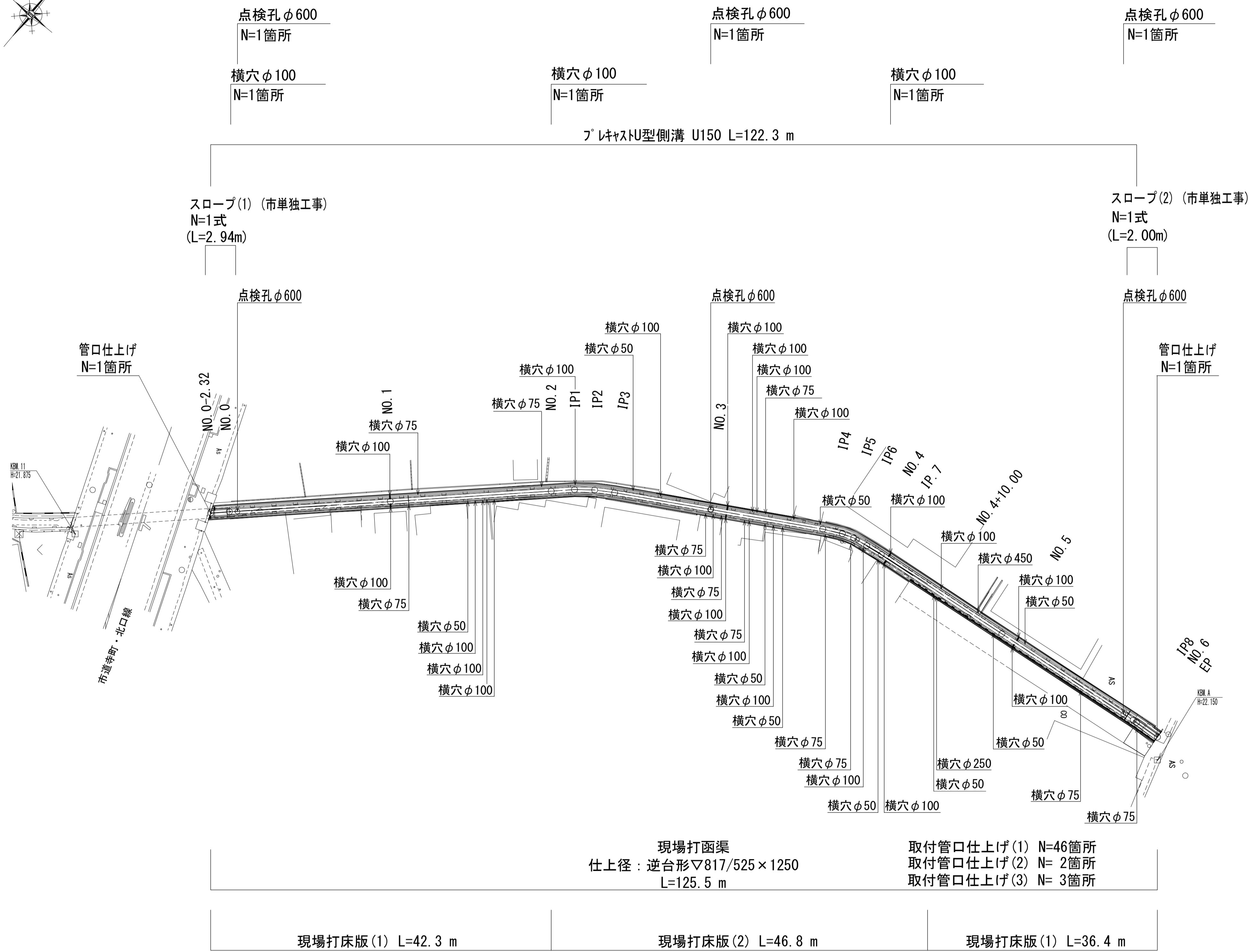
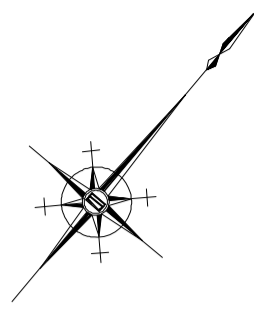


平面図

S=1:300

標準断面図

S=1:20

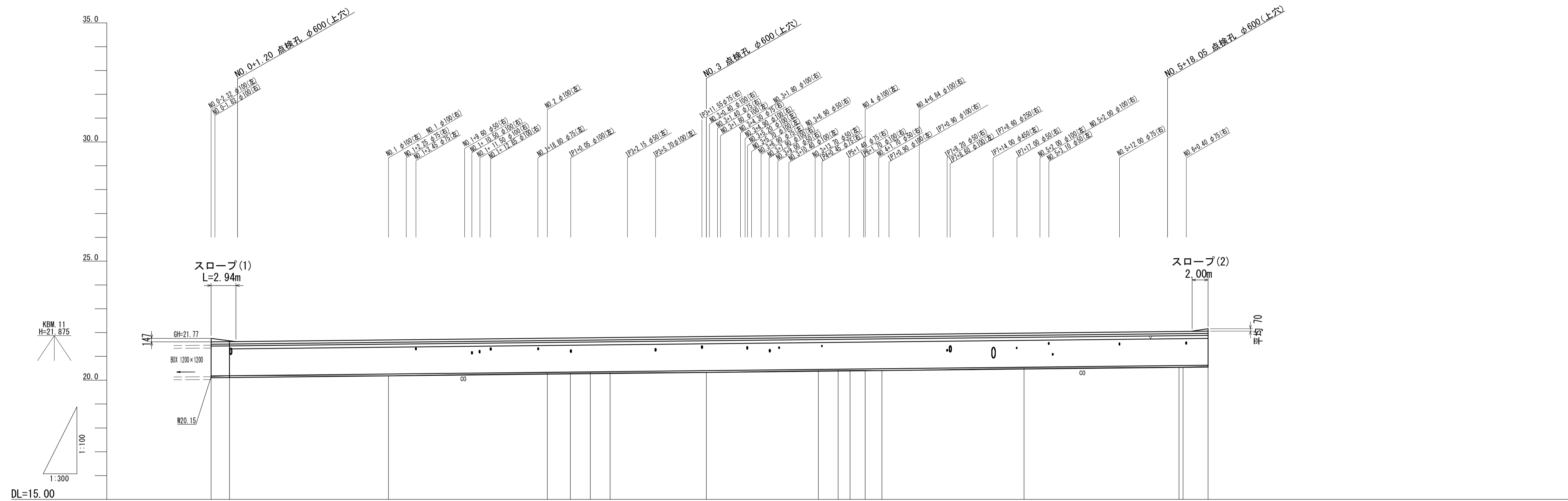


表層 A=5.1m²
不陸整正 A=5.1m²

※この図面はA1サイズを原寸とする。

工事名	令和元年度南道整備第2号 久居駅周辺地区都市再生整備事業に伴う避難路整備工事(その2)		
施工箇所名	津市久居烏木町及び久居寺町地内		
図面の種類	平面図	標準断面図	
縮尺	図示	図面番号	1 / 5
事業所名	津市建設部津南工事事務所		

縦断面図



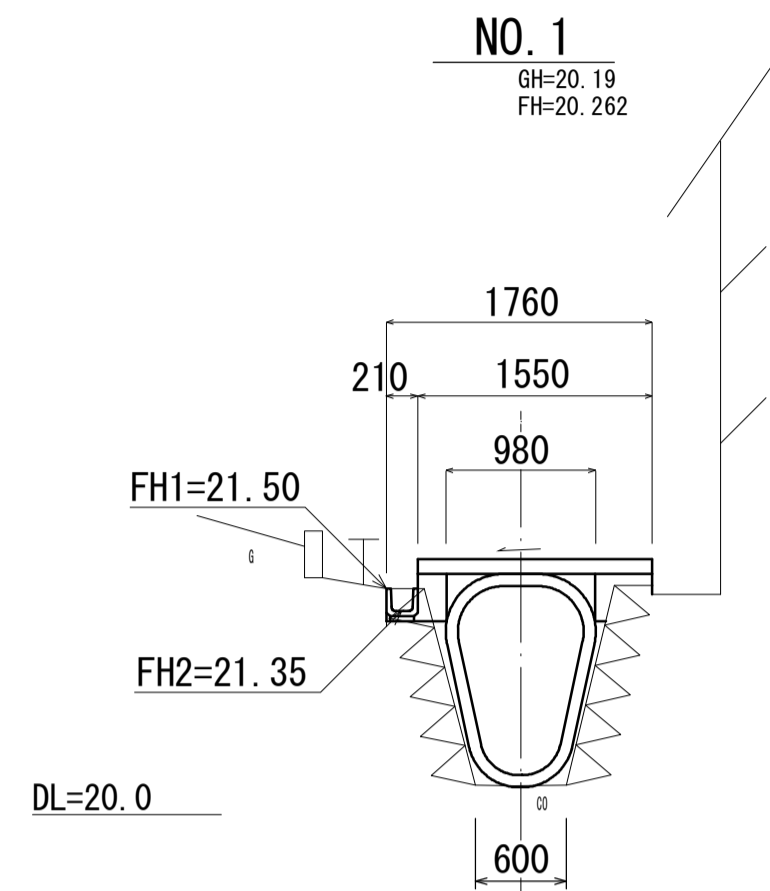
管径	仕上径：逆台形▽817/525×1250																				
勾配	3.6‰																				
区間延長	125.5m																				
計画管底高	20.182	20.190	20.262	20.334	20.344	20.353	20.362	20.406	20.457	20.466	20.471	20.478	20.486	20.514	20.550	20.620	20.622	20.633			
現況水路底高	20.15	20.19	20.19	20.30	20.30	20.32	20.32	20.33	20.41	20.42	20.42	20.42	20.40	20.44	20.51	20.55	20.55	20.59			
追加距離	2.320	0.000	20.000	40.000	42.900	45.400	47.900	60.000	74.100	76.600	78.100	80.000	82.100	90.000	100.000	118.500	120.000	123.160			
単距離	2.320	0.000	20.000	20.000	2.900	2.500	2.500	12.100	14.100	2.500	1.500	1.900	2.100	7.900	10.000	19.500	0.500	3.160			
測点	NO.0		NO.1		NO.2	IP1	IP2	IP3	NO.3		IP4	IP5	IP6	NO.4	IP7	+10.000	NO.5		IP8	NO.6	EP

※この図面はA1サイズを原寸とする。

工事名	令和元年度南道整備第2号 久居駅周辺地区都市再生整備事業に伴う 避難路整備工事(その2)		
施工箇所名	津市久居烏木町及び久居寺町地内		
図面の種類	縦断面図		
縮尺	V=1:100 H=1:300	図面番号	2 / 5
事業所名	津市建設部 津南工事事務所		

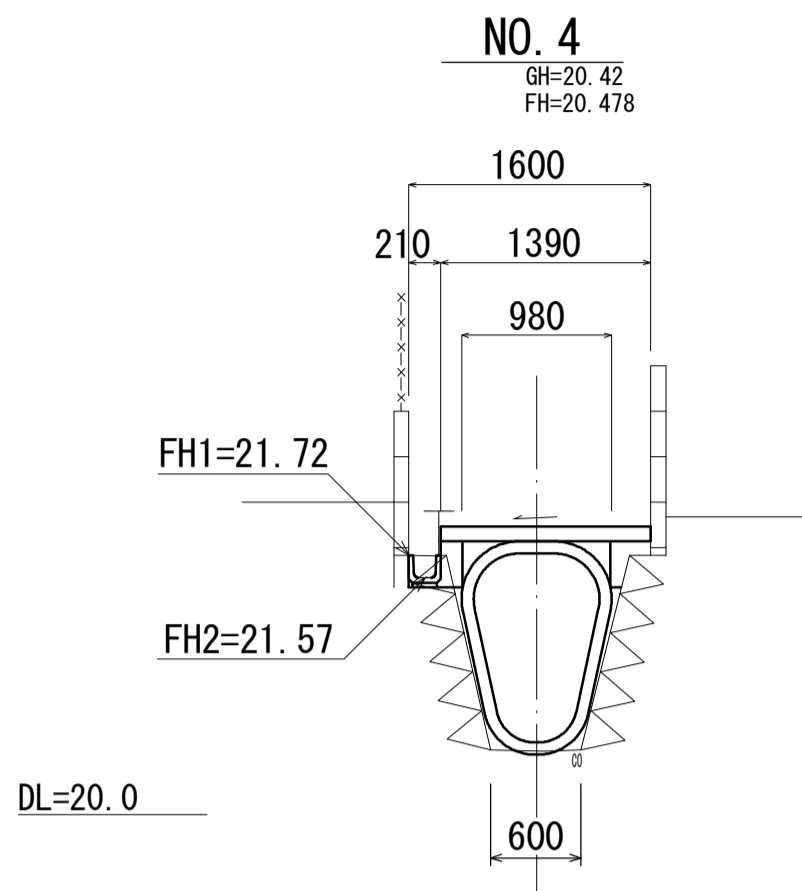
横断面図

S=1:50



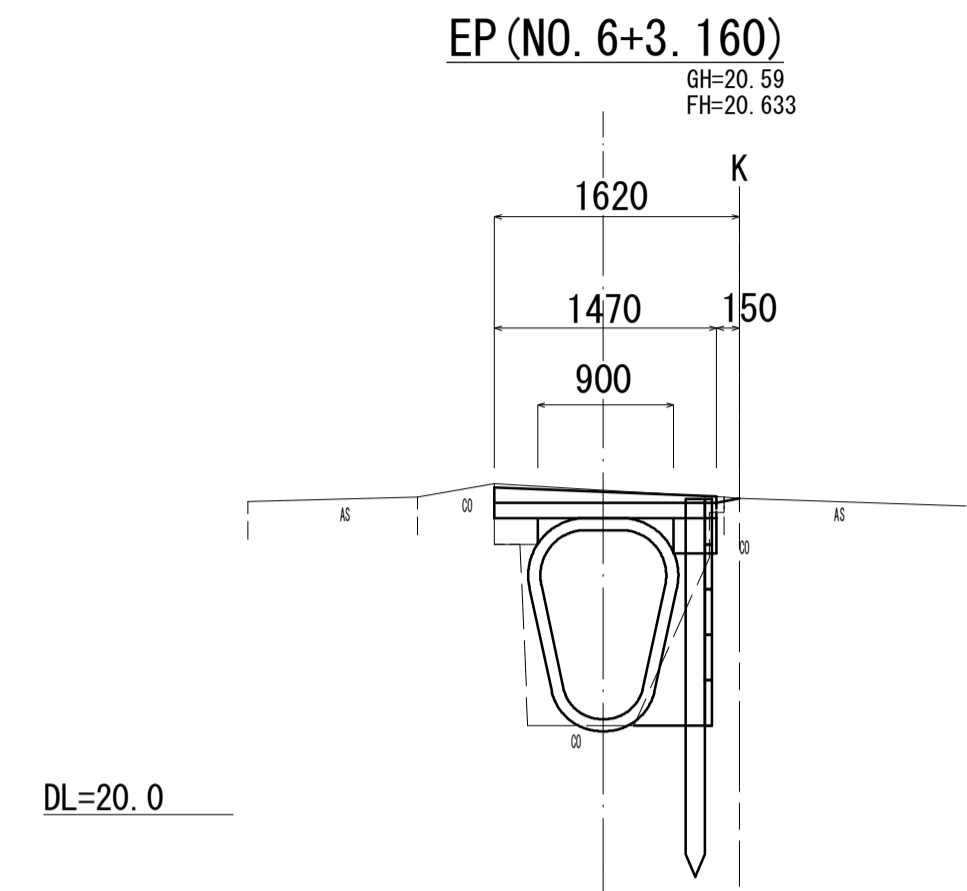
種別	数量	単位
充填材	0.45	m ²
コンクリート	1.55	m
型枠(埋設型枠)	0.98	m
コンクリート構造物取壊し(1)	0.06	m ²
防護コンクリート	0.11	m ²
型枠	0.78	m
モルタル補修(1)	2.7	m
モルタル補修(2)	-	m
チッピング	0.18	m

No.0~12.0~No.1
No.0~12.0~No.1

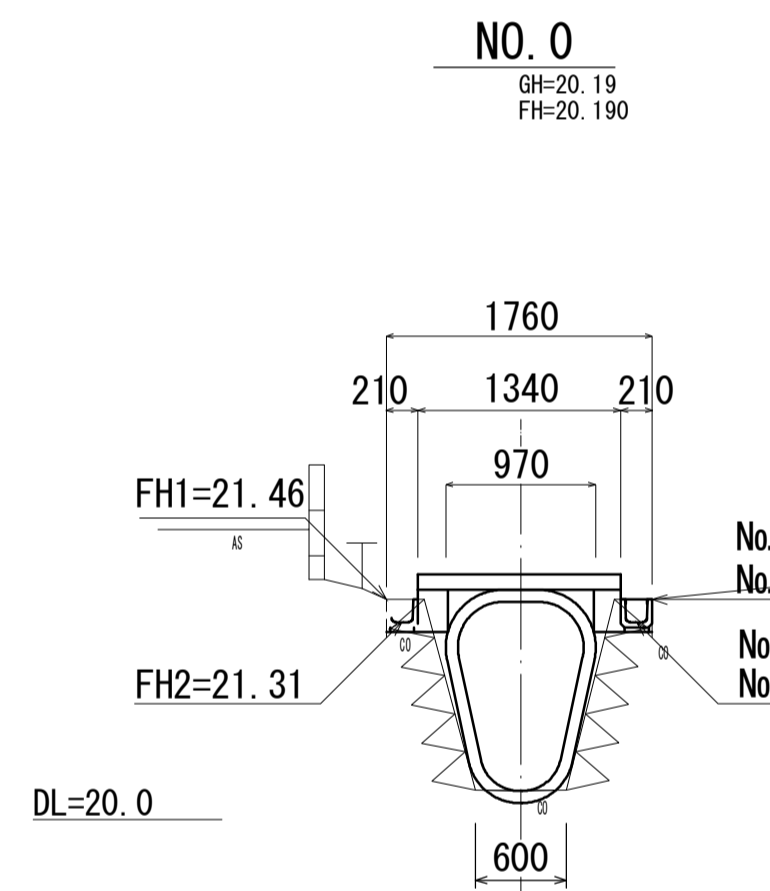


種別	数量	単位
充填材	0.41	m ²
コンクリート	1.39	m
型枠(埋設型枠)	0.98	m
コンクリート構造物取壊し(1)	0.06	m ²
防護コンクリート	0.10	m ²
型枠	0.73	m
モルタル補修(1)	2.7	m
モルタル補修(2)	-	m
チッピング	0.28	m

No.4~No.4+6.8
No.4~No.4+6.8



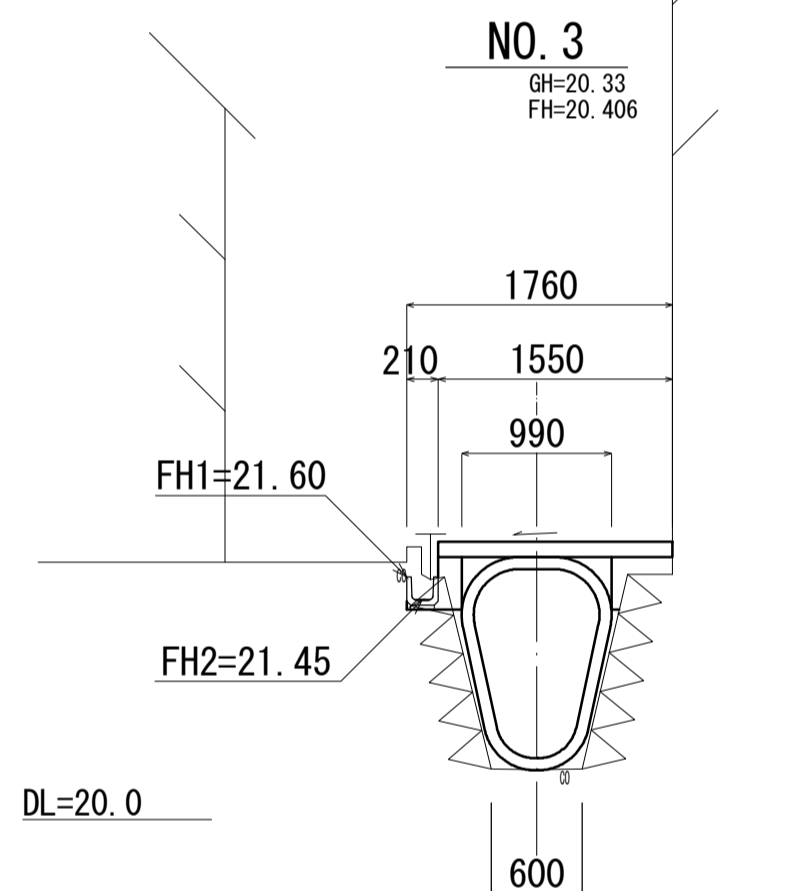
種別	数量	単位
充填材	0.76	m ²
コンクリート	1.47	m
型枠(埋設型枠)	0.90	m
コンクリート構造物取壊し(1)	0.57	m ²
防護コンクリート	0.12	m ²
型枠	0.63	m
モルタル補修(1)	-	m
モルタル補修(2)	1.1	m
チッピング	0.33	m



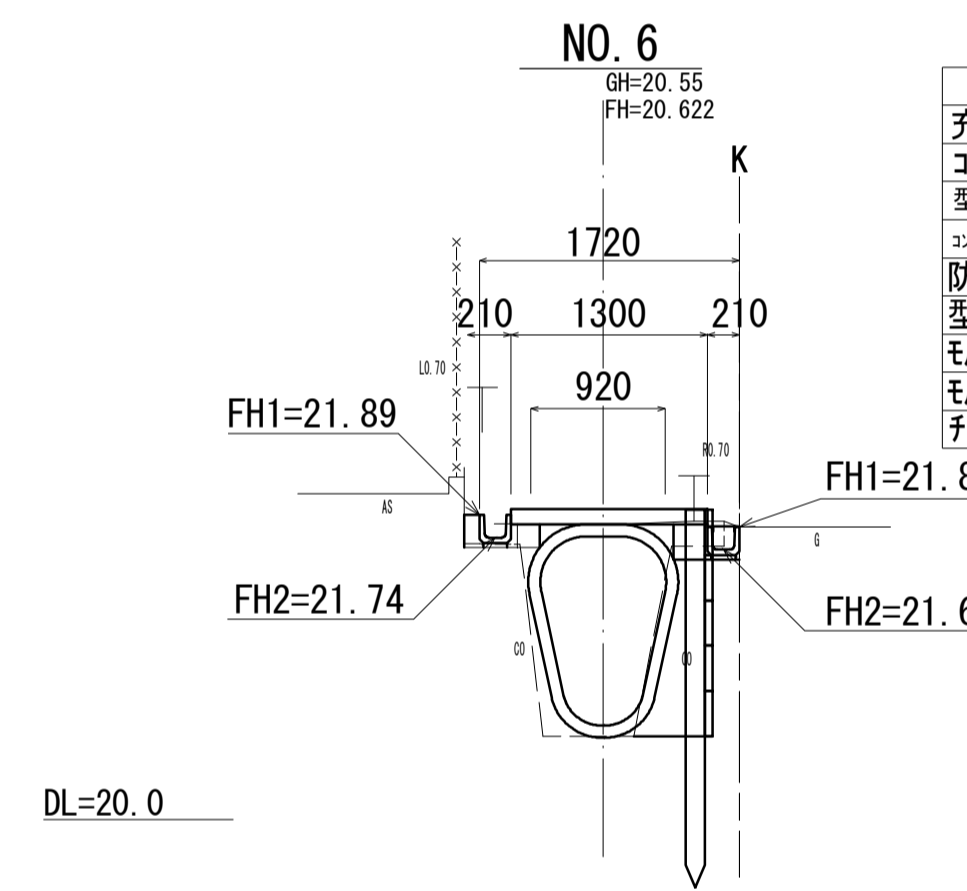
種別	数量	単位
充填材	0.39	m ²
コンクリート	1.34	m
型枠(埋設型枠)	0.97	m
コンクリート構造物取壊し(1)	0.12	m ²
防護コンクリート	0.11	m ²
型枠	0.68	m
モルタル補修(1)	2.6	m
モルタル補修(2)	-	m
チッピング	0.47	m

No.0~No.0+12.0
No.0~No.0+12.0

No.0+12.0 FH1=21.50
No.0 FH1=21.46
No.0+12.0 FH2=21.35
No.0 FH2=21.31

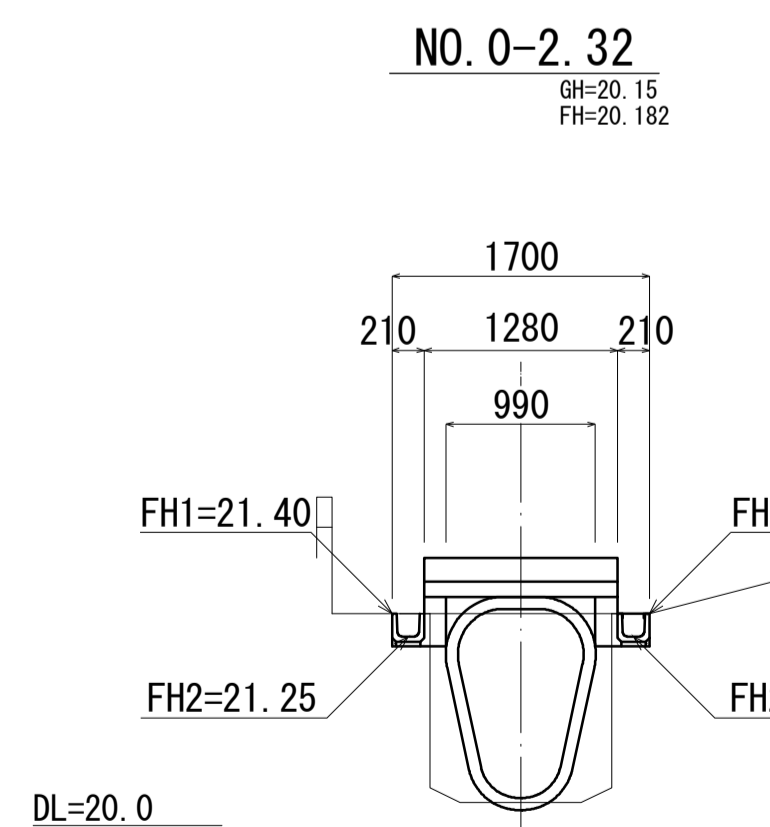


種別	数量	単位
充填材	0.45	m ²
コンクリート	1.55	m
型枠(埋設型枠)	0.99	m
コンクリート構造物取壊し(1)	0.08	m ²
防護コンクリート	0.11	m ²
型枠	0.83	m
モルタル補修(1)	2.6	m
モルタル補修(2)	-	m
チッピング	0.13	m

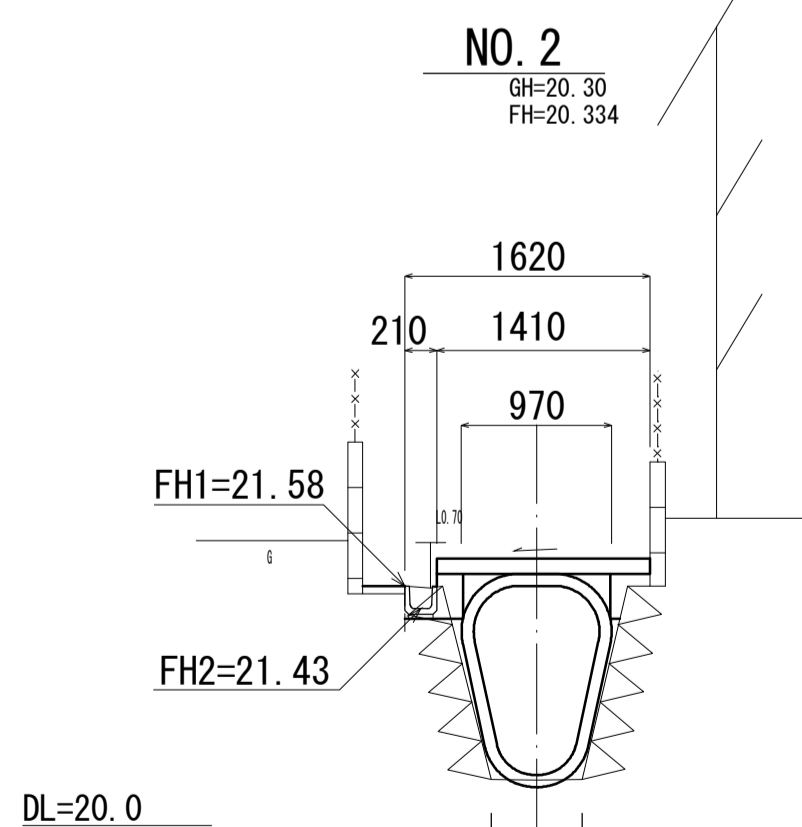


種別	数量	単位
充填材	0.73	m ²
コンクリート	1.30	m
型枠(埋設型枠)	0.92	m
コンクリート構造物取壊し(1)	0.61	m ²
防護コンクリート	0.08	m ²
型枠	0.40	m
モルタル補修(1)	-	m
モルタル補修(2)	1.2	m
チッピング	0.17	m

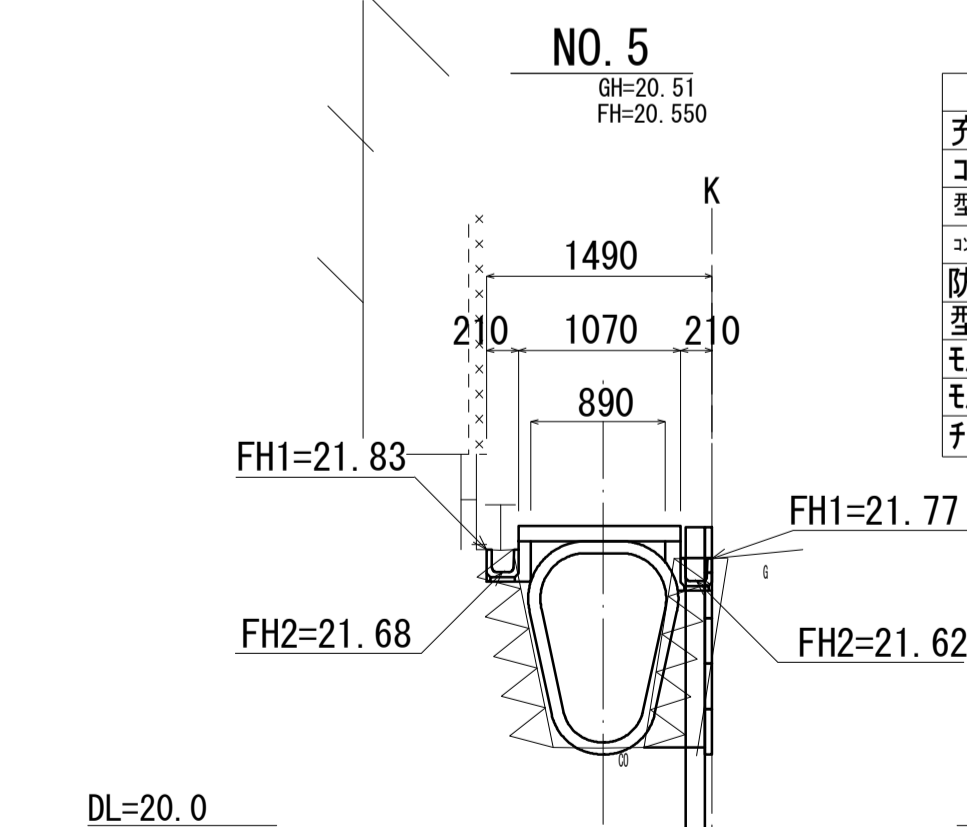
No.5~No.6



種別	数量	単位
充填材	0.74	m ²
コンクリート	1.28	m
型枠(埋設型枠)	0.99	m
コンクリート構造物取壊し(1)	0.10	m ²
防護コンクリート	0.10	m ²
型枠	0.88	m
モルタル補修(1)	-	m
モルタル補修(2)	-	m
チッピング	0.37	m



種別	数量	単位
充填材	0.39	m ²
コンクリート	1.41	m
型枠(埋設型枠)	0.97	m
コンクリート構造物取壊し(1)	0.06	m ²
防護コンクリート	0.09	m ²
型枠	0.54	m
モルタル補修(1)	2.6	m
モルタル補修(2)	-	m
チッピング	0.37	m



種別	数量	単位
充填材	0.63	m ²
コンクリート	1.07	m
型枠(埋設型枠)	0.89	m
コンクリート構造物取壊し(1)	0.48	m ²
防護コンクリート	0.04	m ²
型枠	0.57	m
モルタル補修(1)	1.3	m
モルタル補修(2)	1.0	m
チッピング	0.35	m

No.4+6.8~No.5
No.4+6.8~No.5
No.4+6.8~No.5
No.5~No.5+12.1
No.4+6.8~No.5

※この図面はA1サイズを原寸とする。

工 事 名	令和元年度南道整備第2号 久居駅周辺地区都市再生整備事業に伴う 避難路整備工事(その2)
施工箇所名	津市久居烏木町及び久居寺町地内
図面の種類	横断面図
縮 尺	図示 図面番号 3 / 5
事業所名	津市建設部津南工事事務所

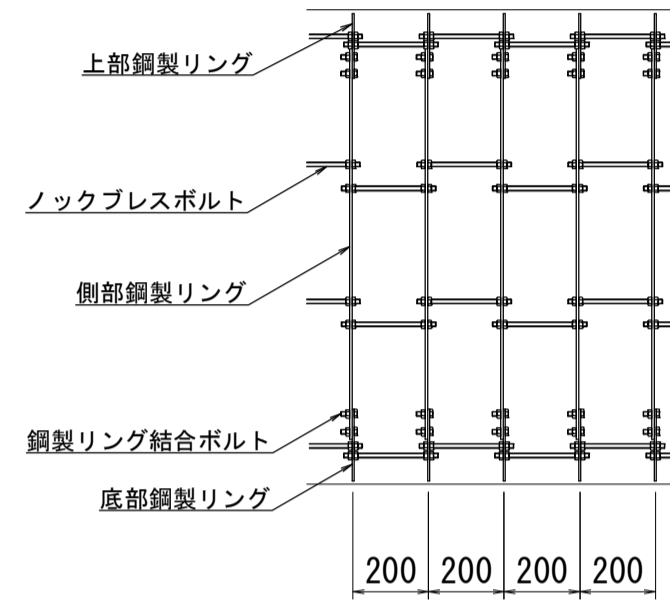
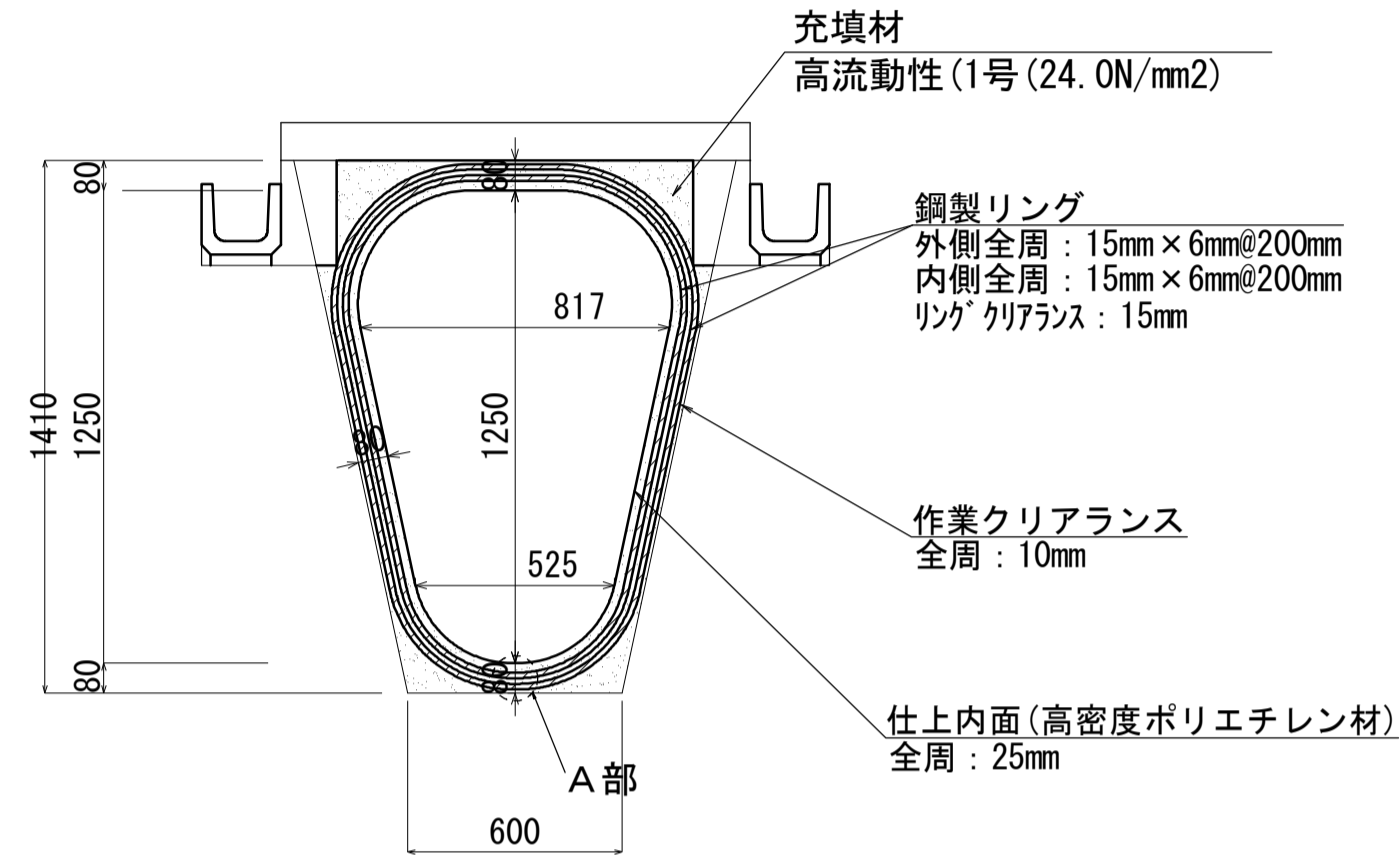
各種構造図(1)

S=1:20

現場打函渠

(参考図)

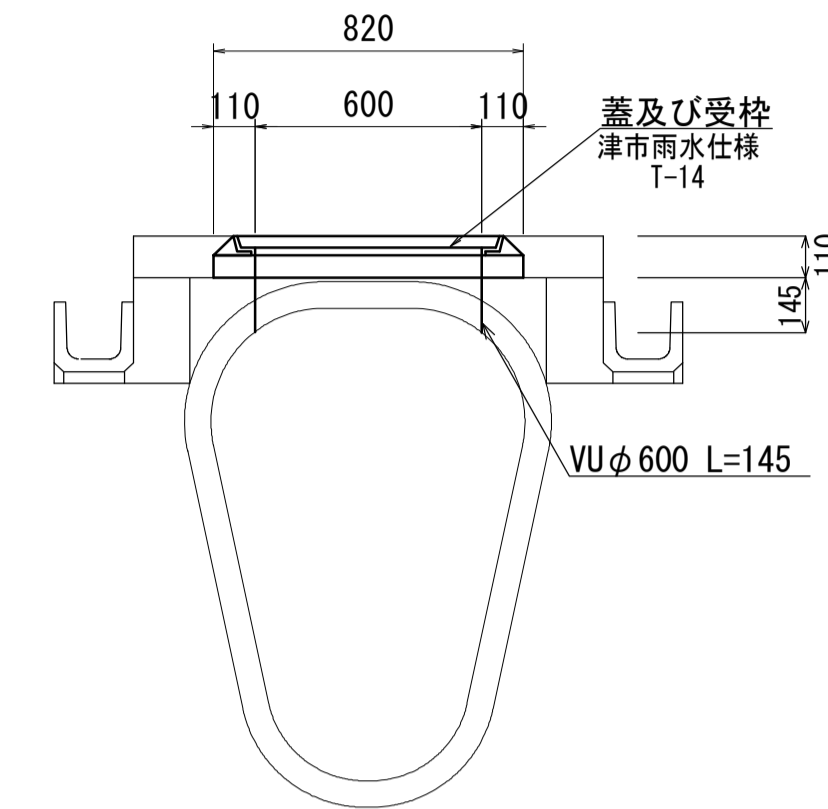
パルテムフローリング工法
仕上径：逆台形▽817/525×1250
(耐震性能を有した工法)



A部詳細

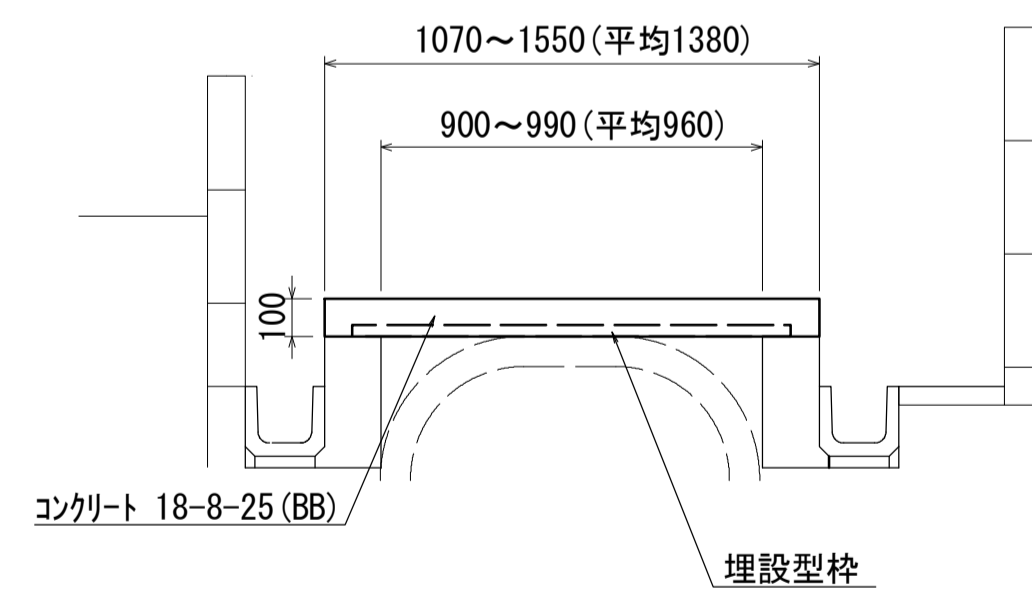


点検孔



点検孔					10箇所当り
名称	規格	単位	数量	備考	
蓋及び受枠	鉄鉄蓋φ600	組	10.0	津市雨水仕様	
塩ビ管	VUφ600	本	0.38	4m/1本	

現場打床版(1)・(2)

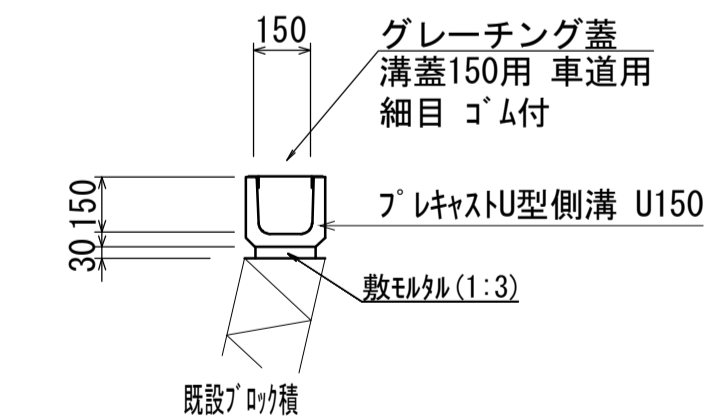


現場打床版						10.0m当り
名称	規格	単位	数量		備考	
			(1)	(2)		
コンクリート	18-8-25 (BB)	m3	1.27	1.27		
型枠(埋設型枠)	W150, L1000	枚	9.6	9.6	JSPフォーム同等品以上	
型枠		m2	2.00	1.00		
目地板	滑着目地板	m2	0.14	0.14	JSPフォーム同等品以上	

※目地板については、10mに1箇所設置すること。

フレキャストU型側溝

S=1:20



フレキャストU型側溝					10.0m当り
名称	規格	単位	数量	備考	
フレキャストU溝	U150 1種	本	16.5	メーカー認定製品	
敷モルタル	1:3	m3	0.05		

※この図面はA1サイズを原寸とする。				
工事名	令和元年度南道整備第2号 久居駅周辺地区都市再生整備事業に伴う 避難路整備工事(その2)			
施工箇所名	津市久居烏木町及び久居寺町地内			
図面の種類	各種構造図(1)			
縮尺	図示	図面番号	4 / 5	
事業所名	津市建設部津南工事事務所			

各種構造図(2)

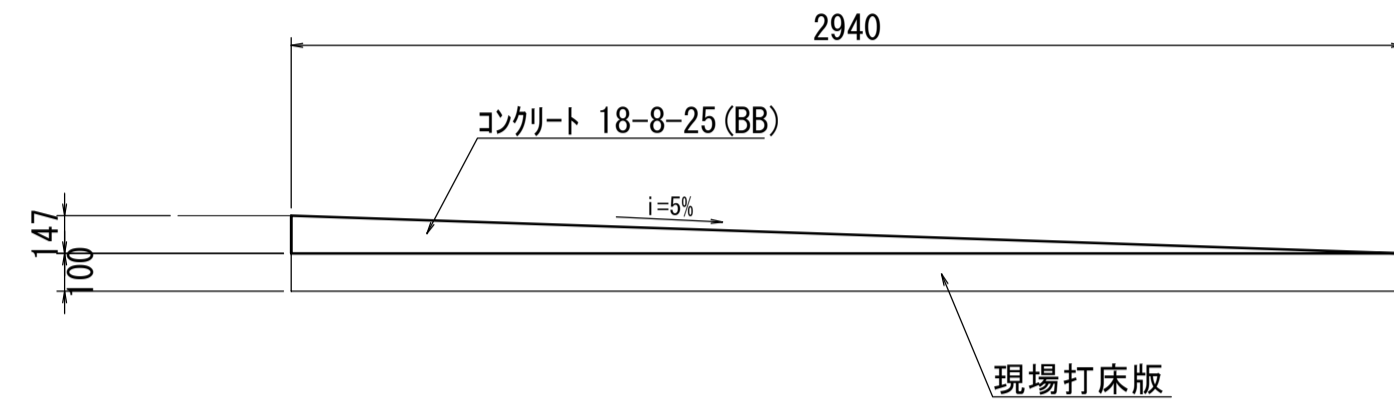
S=1:20

(市単独工事)

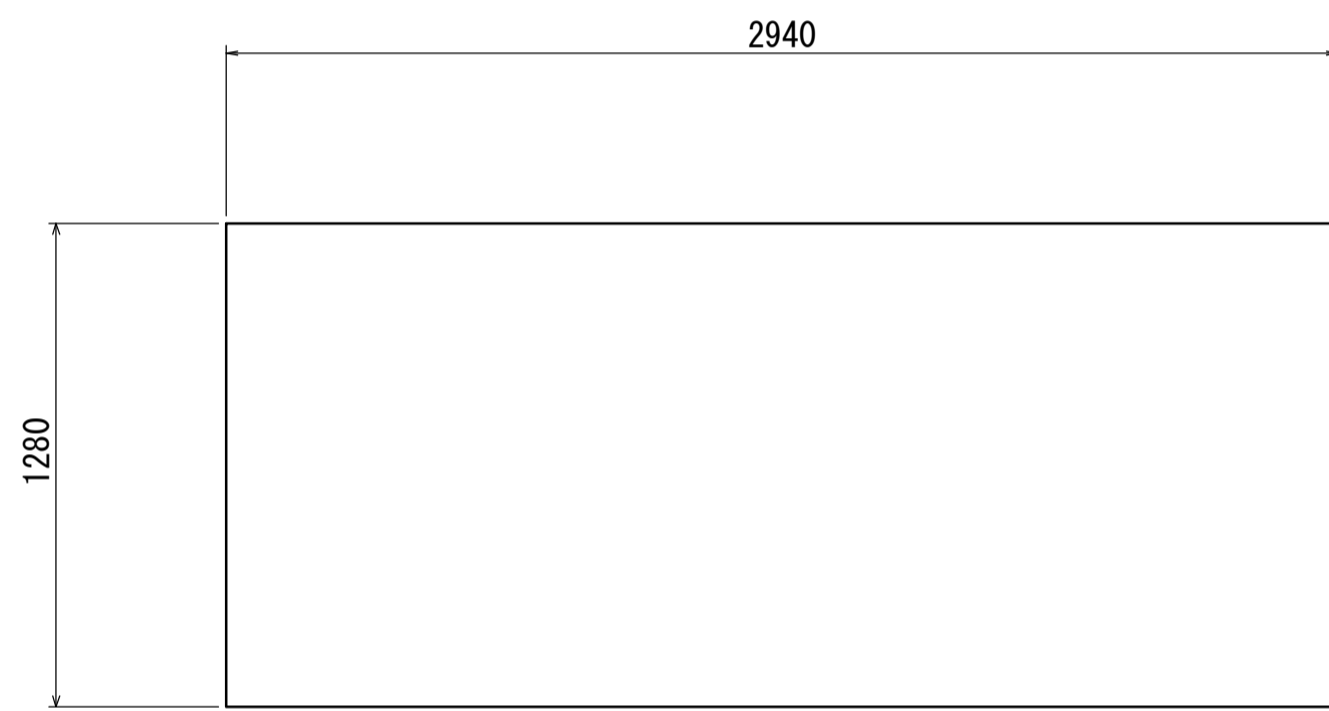
スロープ(1)

S=1:20

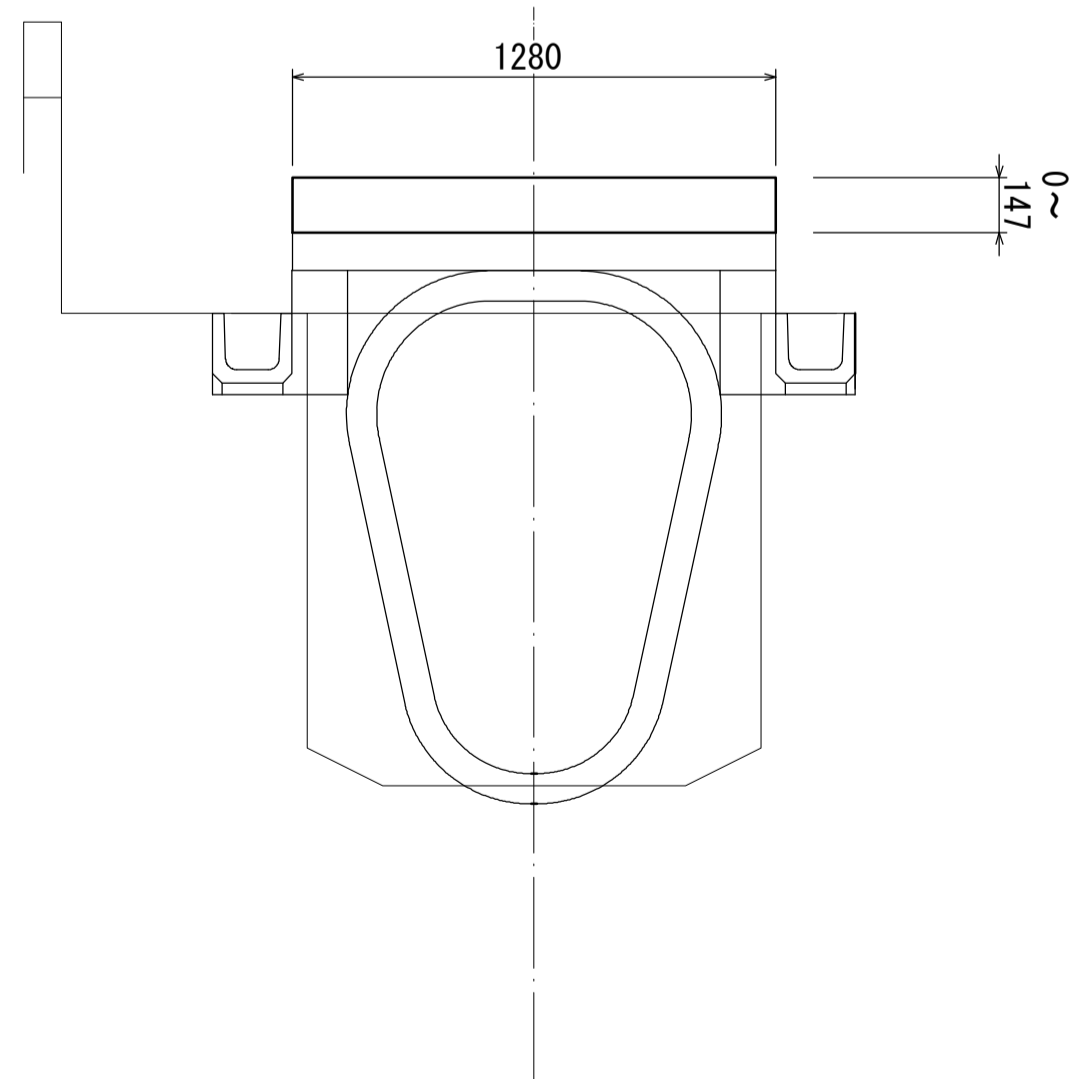
側面図



平面図



断面図



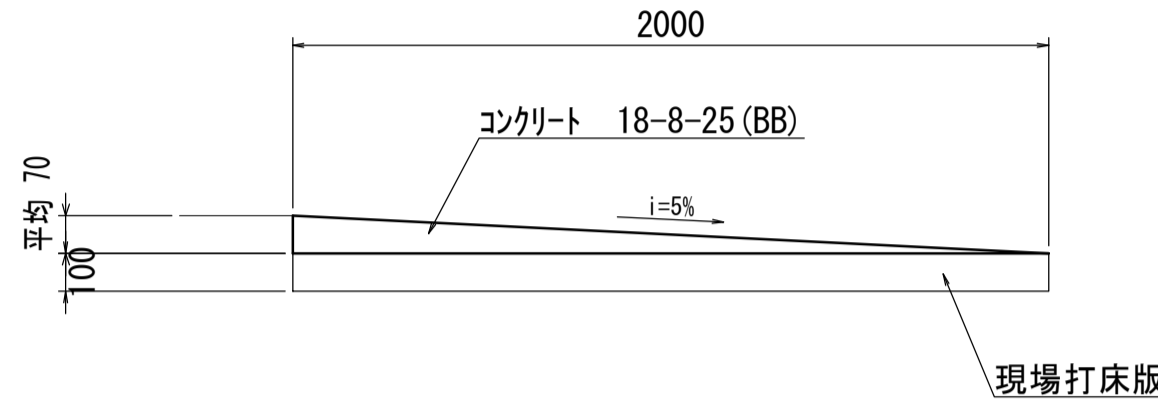
スロープ(1) 1式当り

名称	規格	単位	数量	備考
コンクリート	18-8-25 (BB)	m ³	0.27	
型枠		m ²	0.43	

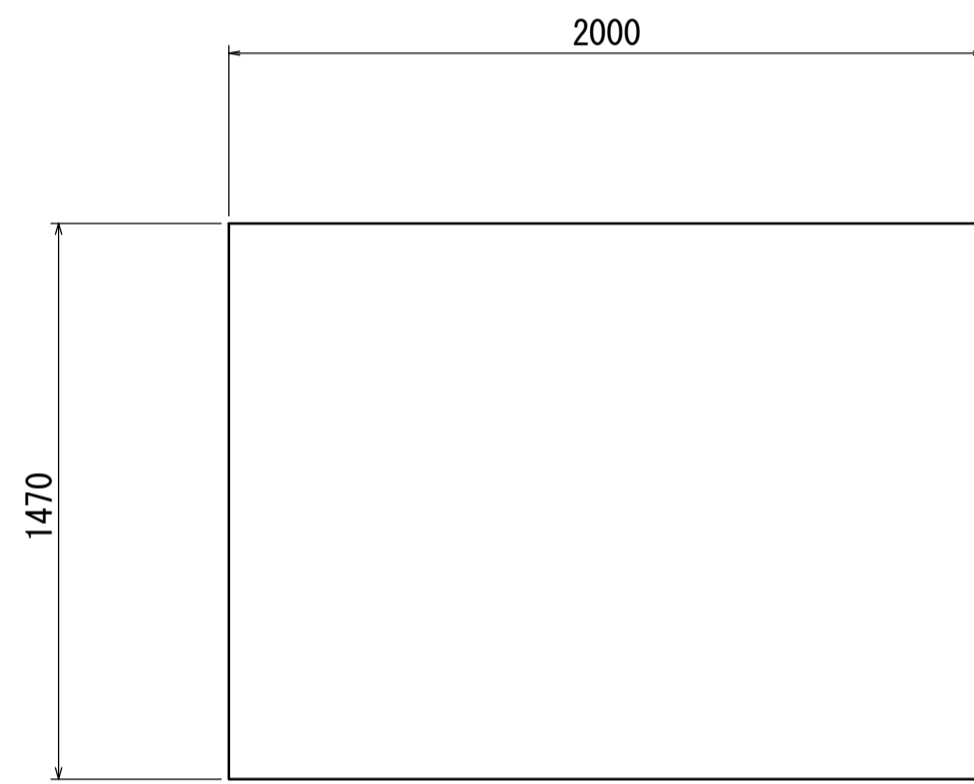
スロープ(2)

S=1:20

側面図



平面図



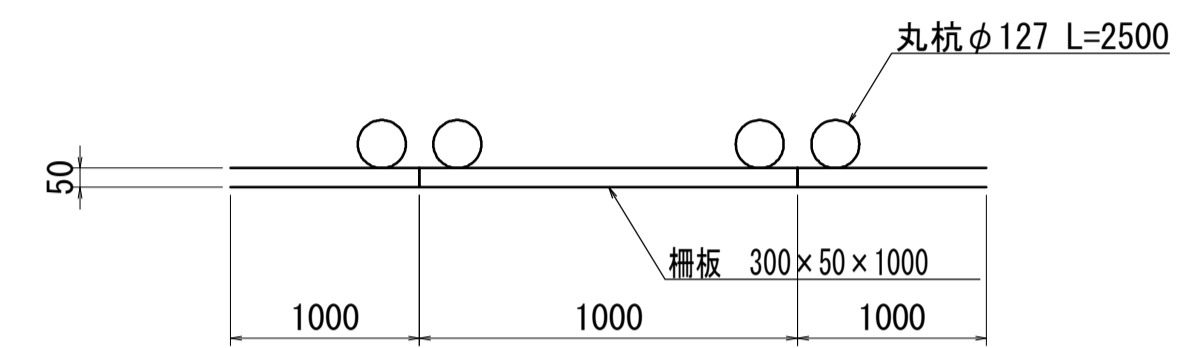
スロープ(2) 1式当り

名称	規格	単位	数量	備考
コンクリート	18-8-25 (BB)	m ³	0.14	
型枠		m ²	0.20	

柵板

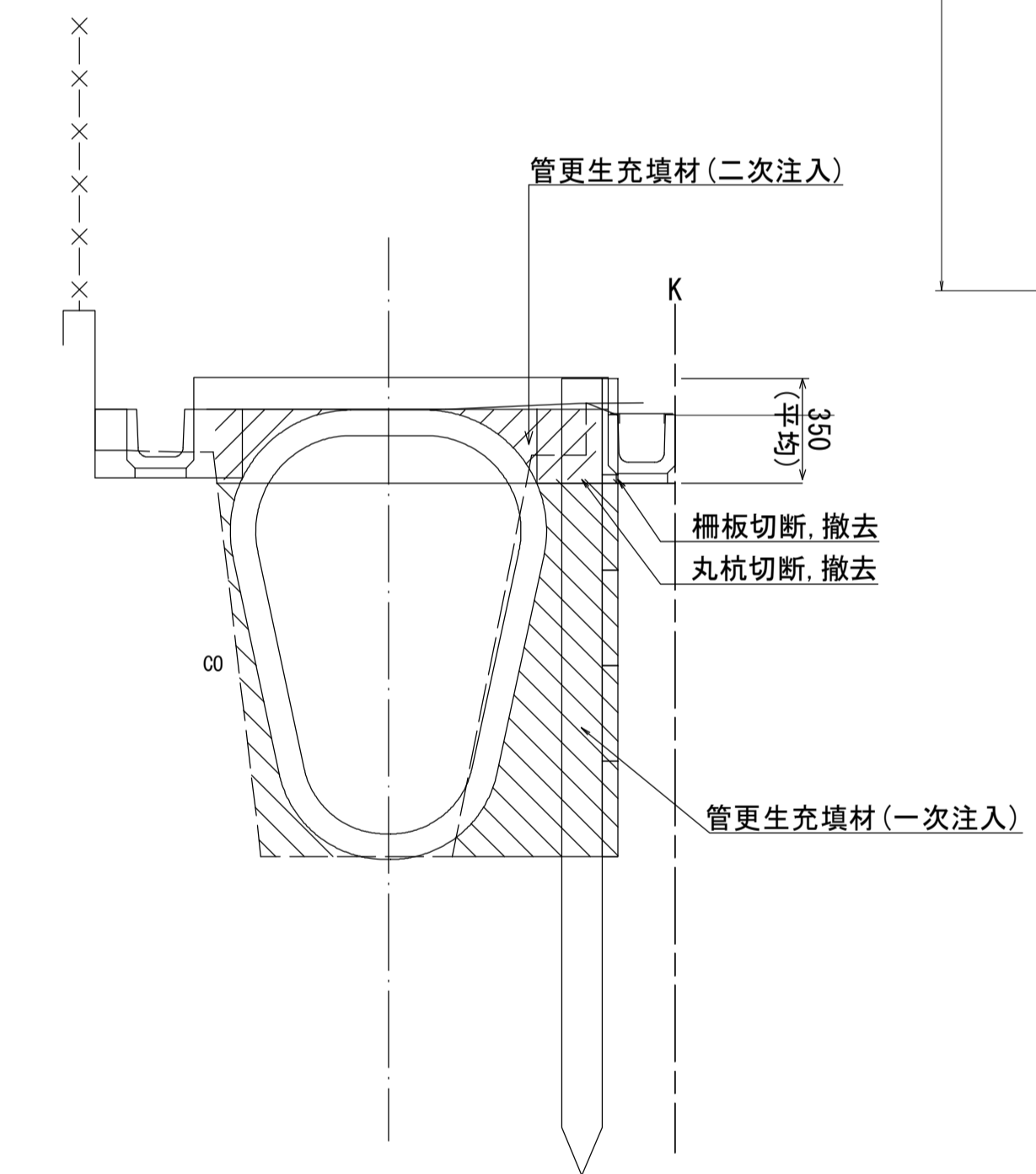
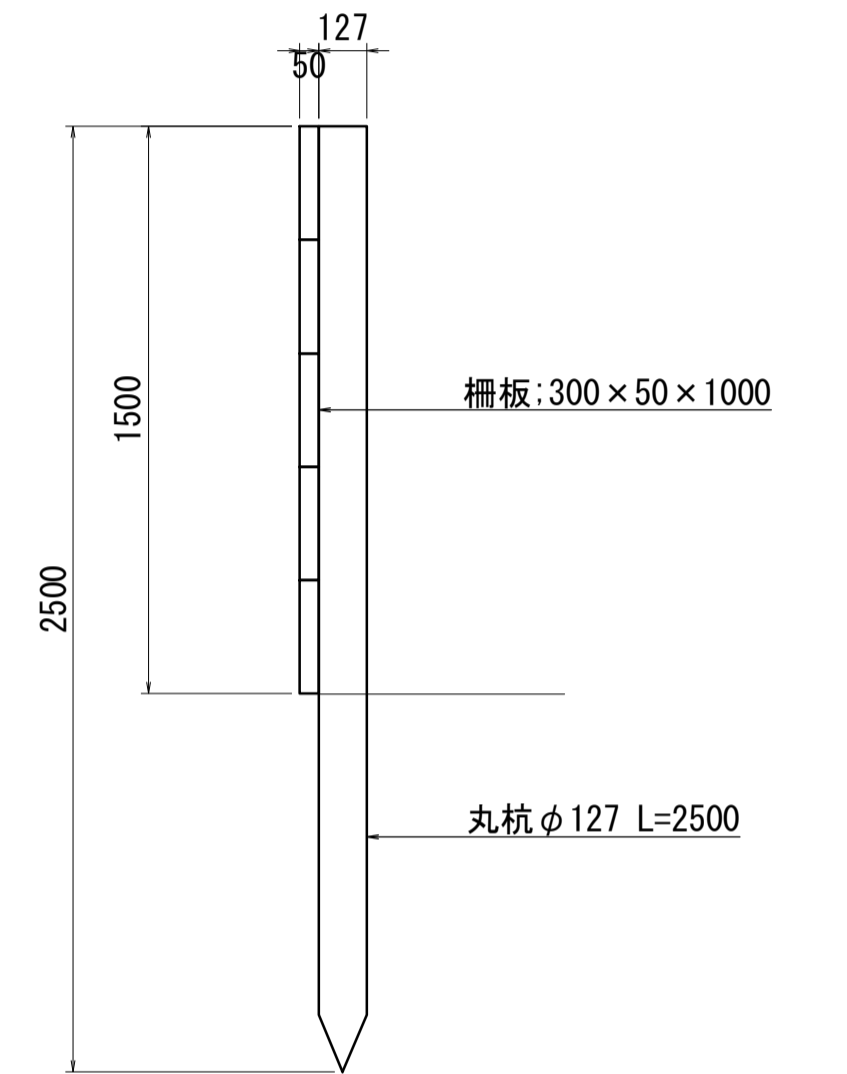
S=1:20

平面図

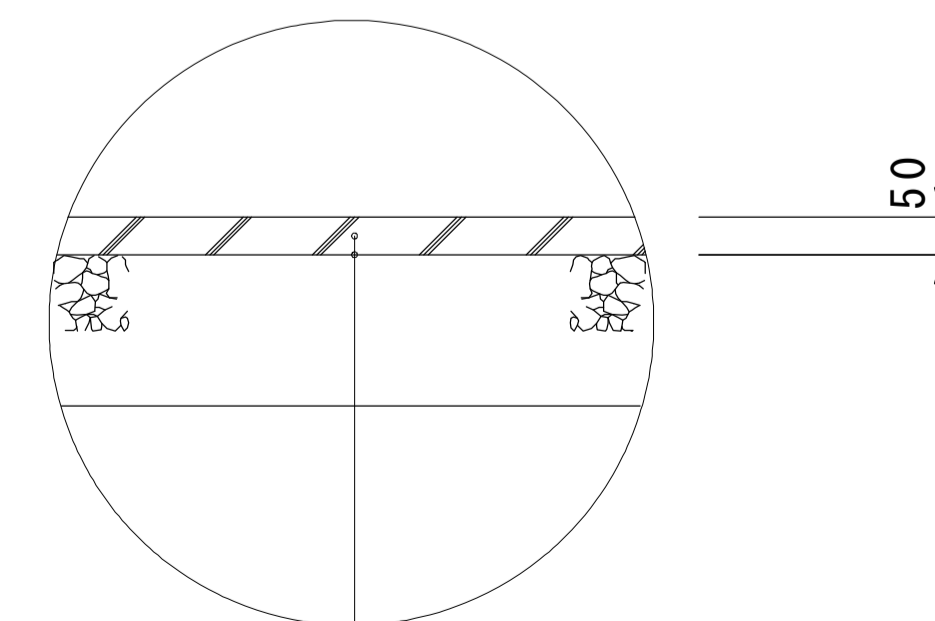


柵板				
名称	規格	単位	数量	1式当り備考
丸杭	φ127 L=2500mm	本	74.0	
柵板	300×50×1000	枚	182.0	

断面図



舗装構成図



表層 再生密粒度アスコン (13) 2, 350kg/m³
 乳剤 プライムコート (PK-3)
 不陸整正 補足材 RC-40 平均 t=1cm

※この図面はA1サイズを原寸とする。

工事名	令和元年度南道整備第2号 久居駅周辺地区都市再生整備事業に伴う避難路整備工事(その2)		
施工箇所名	津市久居烏木町及び久居寺町地内		
図面の種類	各種構造図(2)		
縮尺	図示	図面番号	5 / 5
事業所名	津市建設部 津南工事事務所		