

平面図(1)

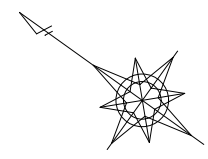
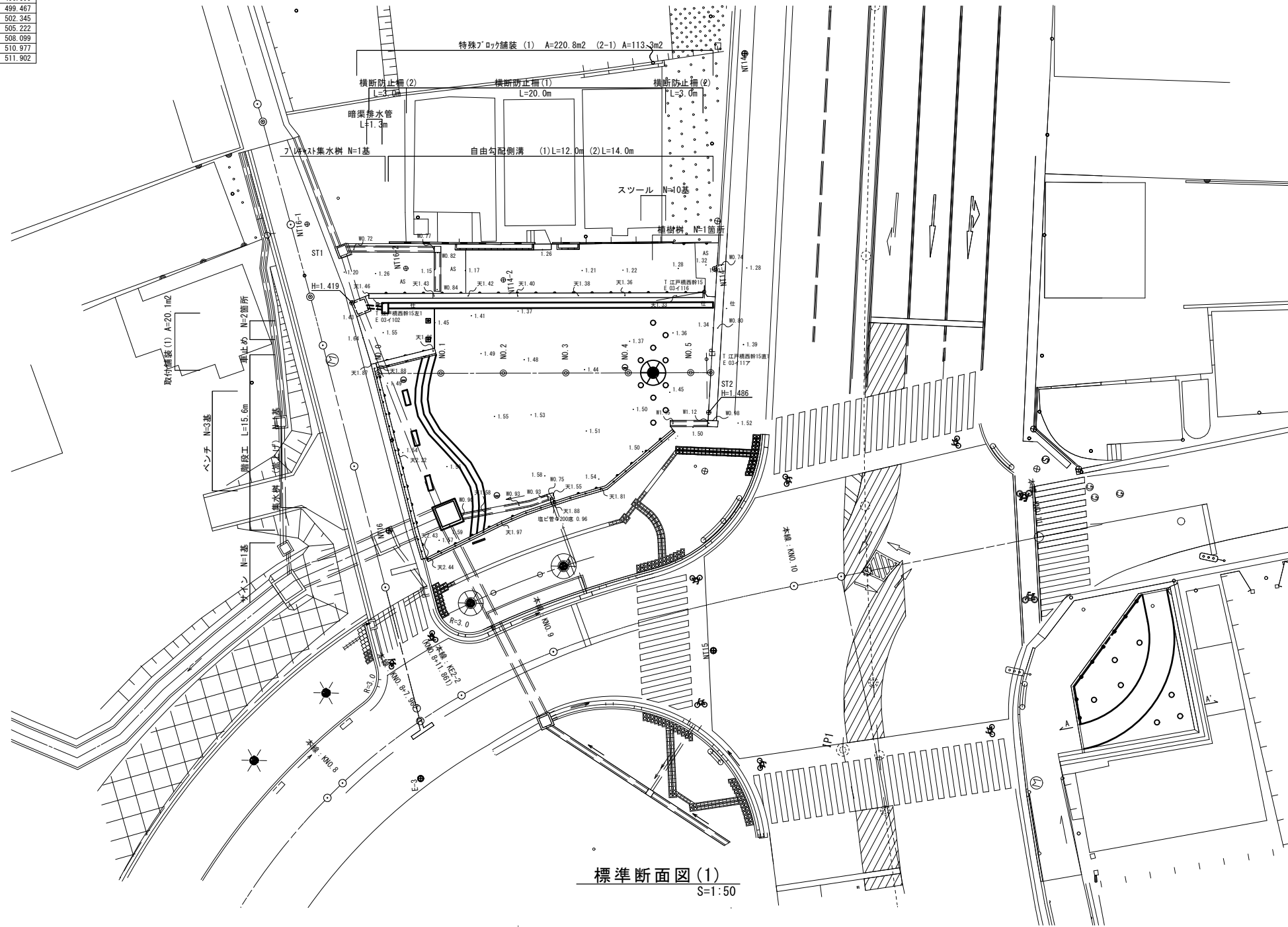
S=1:200

基準点座標一覧表

測点	X	Y
ST1	500.000	500.000
ST2	471.571	509.206

中心点座標一覧表

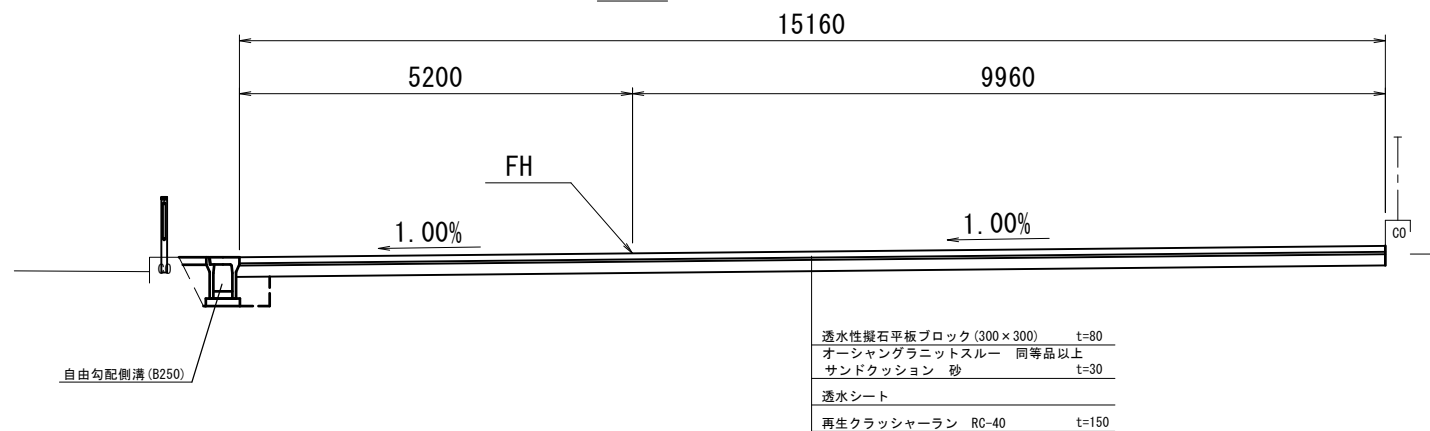
測点	X	Y
NO.0	495.031	496.590
NO.1	490.841	499.467
NO.2	486.852	502.345
NO.3	482.763	505.222
NO.4	478.674	508.099
NO.5	474.585	510.977
EP	473.271	511.902



標準断面図(1)

S=1:50

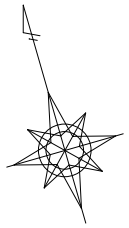
(本線: KNO. 9左側)
No. 3



※この図面はA1サイズを原寸とする。

工事名	平成30年度建整道新補第2号 江戸橋上浜町線 道路改良(舗装)工事(その2)
施工箇所名	津市江戸橋一丁目及び 上浜町三丁目地内
図面の種類	平面図(1)・標準断面図(1)
縮尺	図示 図面番号 1/11
事務所名	津市建設部建設整備課

平面図(2)
S=1:250



IP NO	IP.1		X	28.805	28.805
K NO	1-1	1-2	Y	1.986	1.986
IA	50° 37' 27"		LC	32.921	
R	70		CL	90.779	
A	45	45	D	47.786	47.786
L	28.929	28.929	So	28.874	28.874
ΔR	0.497	0.497	W	33.342	33.342
XM	14.444	14.444	Nc	7.986	

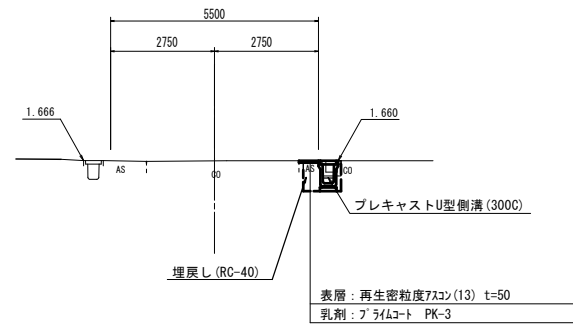
1 S1IP.1
 IA = 12° 39' 44"
 R = 100
 TL = 11.095089
 CL = 22.099789
 SL = 0.613622

2 WIP.2
 IA = 11° 46' 02"
 R = 440
 TL = 45.3424
 CL = 90.3659
 SL = 2.3301

1 IIP1
 IA = 34° 07' 29"
 R = 90
 TL = 27.622913
 CL = 53.602995
 SL = 4.143642

標準断面図(2)
S=1:100

ANO.0付近



道路土工	掘削	左	右
排水構造物工			
床掘り	m ²	—	0.58
埋戻し(1):流用土	m ²	—	—
埋戻し(2):RC-40	m ²	—	0.42
構造物撤去工			
コンクリート構造物取壊し	m ²	—	0.11
舗装版取壊し(1):車道	m	—	0.60
雑工			
間詰コンクリート	m ²	—	0.01
舗装工			
表層:車道・路肩部	m	—	0.50

DL=-5.0

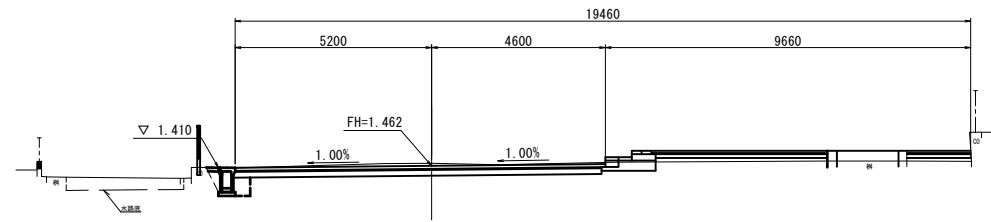
※この図面はA1サイズを原寸とする。

工事名	平成30年度建整道新補第2号 江戸橋上浜町線 道路改良(舗装)工事(その2)
施工箇所名	津市江戸橋一丁目及び 上浜町三丁目地内
図面の種類	平面図(2)・標準断面図(2)
縮尺	図示 図面番号 2/11
事務所名	津市建設部建設整備課

横断面図(1)

NO. 1

GH=1.53
FH=1.462

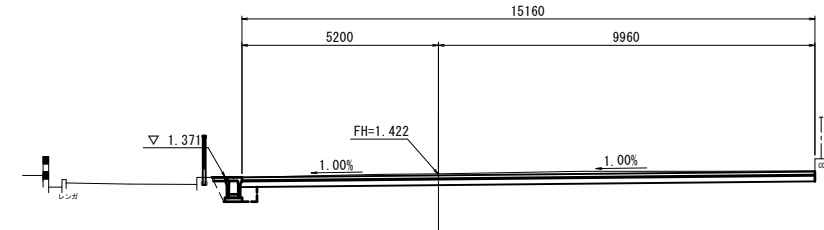


道路土工		左	右
掘削	m ²		3.3
盛土	m ²		0.57
排水構造物工			
床掘り	m ²	0.45	-
埋戻し(1):流用土	m ²	0.31	-
埋戻し(2):RC-40	m ²	-	-
雑工			
間詰コンクリート	m ²	0.03	-

DL=-5.00

NO. 3

GH=1.46
FH=1.422

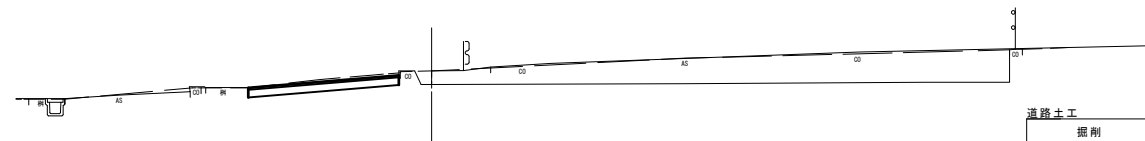


道路土工		左	右
掘削	m ²		4.4
盛土	m ²		-
排水構造物工			
床掘り	m ²	0.45	-
埋戻し(1):流用土	m ²	0.28	-
埋戻し(2):RC-40	m ²	-	-
雑工			
間詰コンクリート	m ²	0.03	-

DL=-5.00

NO. 0

GH=1.51
FH=-

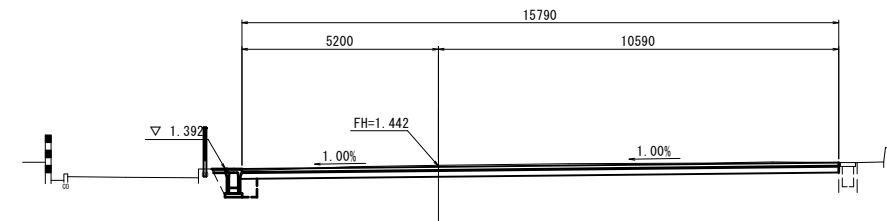


道路土工		左	右
掘削	m ²		0.95
盛土	m ²		-
排水構造物工			
床掘り	m ²	0.61	-
埋戻し(1):流用土	m ²	0.31	-
埋戻し(2):RC-40	m ²	-	-
雑工			
間詰コンクリート	m ²	0.03	-

DL=-5.00

NO. 2

GH=1.49
FH=1.442



道路土工		左	右
掘削	m ²		4.6
盛土	m ²		-
排水構造物工			
床掘り	m ²	0.53	-
埋戻し(1):流用土	m ²	0.33	-
埋戻し(2):RC-40	m ²	-	-
雑工			
間詰コンクリート	m ²	0.03	-

DL=-5.00

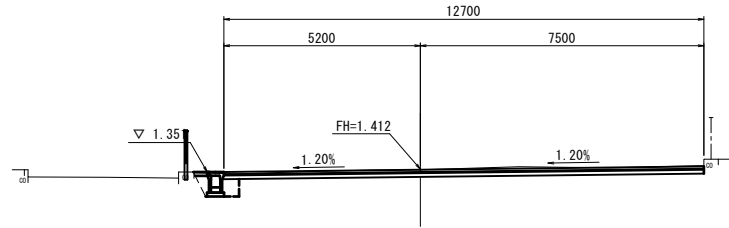
※この図面はA1サイズを原寸とする。

工事名	平成30年度建整道新補第2号 江戸橋上浜町線 道路改良(舗装)工事(その2)		
施工箇所名	津市江戸橋一丁目及び 上浜町三丁目地内		
図面の種類	横断面図(1)		
縮尺	S=1:100	図面番号	3/11
事務所名	津市建設部建設整備課		

横断面図(2)

NO. 4 (同所)

SH=1.41
FH=1.412

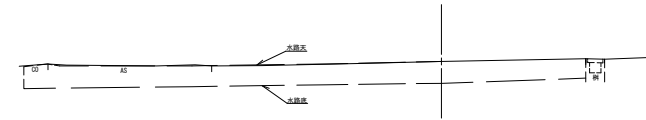


道路土工		左	右
掘削	m ²		2.5
盛土	m ²		—
排水構造物工			
床掘り	m ²	0.51	—
埋戻し(1):流用土	m ²	0.32	—
埋戻し(2):RC-40	m ²	—	—
舗工			
間詰コンクリート	m ²	0.03	—

DL=-5.00

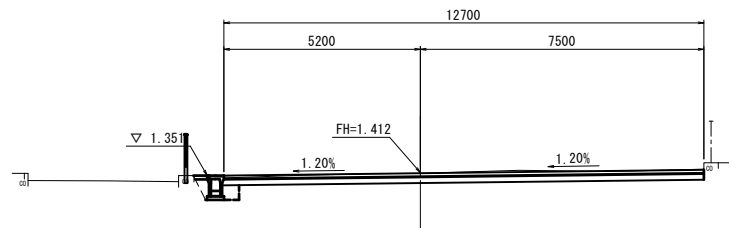
EP (NO. 5+1.607)

SH=1.42
FH=



NO. 4

SH=1.41
FH=1.412

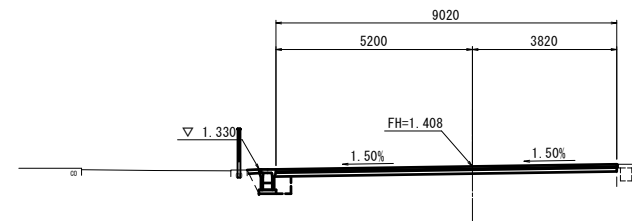


道路土工		左	右
掘削	m ²		3.4
盛土	m ²		—
排水構造物工			
床掘り	m ²	0.45	—
埋戻し(1):流用土	m ²	0.29	—
埋戻し(2):RC-40	m ²	—	—
舗工			
間詰コンクリート	m ²	0.03	—

DL=-5.00

NO. 5

SH=1.41
FH=1.408



道路土工		左	右
掘削	m ²		(~No.5+1.607) 1.7
盛土	m ²		—
排水構造物工 (~No.5+1.800)			
床掘り	m ²	0.49	—
埋戻し(1):流用土	m ²	0.29	—
埋戻し(2):RC-40	m ²	—	—
舗工			
間詰コンクリート	m ²	0.03	—

DL=-5.00

DL=-5.00

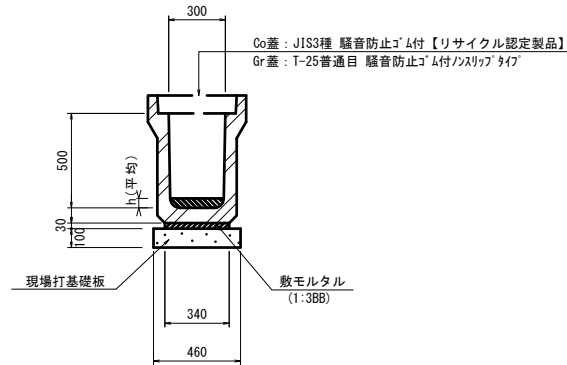
※この図面はA1サイズを原寸とする。

工事名	平成30年度建整道新補第2号 江戸橋上浜町線 道路改良(舗装)工事(その2)		
施工箇所名	津市江戸橋一丁目及び 上浜町三丁目地内		
図面の種類	横断面図(2)		
縮尺	S=1:100	図面番号	4/11
事務所名	津市建設部建設整備課		

工法図(1)

プレキャストU型側溝

S=1:20



数量表

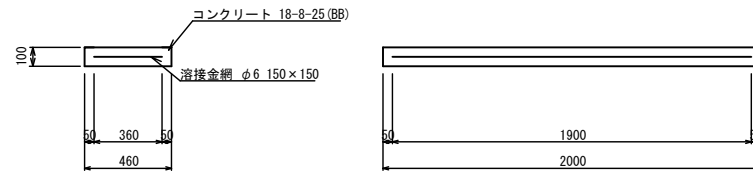
10.0m当り

名称	規格	単位	数量	摘要
プレキャスト側溝	3種300C	本	5.00	リサイクル認定製品
インポートコンクリート	18-8-25(BB)	m ³	0.43	
敷モルタル	1:3BB	m ³	0.10	
現場打基礎板		枚	5.00	
基面整正		m ²	4.60	
h		mm	142	

※グレーチング蓋については、10mに1枚布設すること。

現場打基礎板

S=1:20



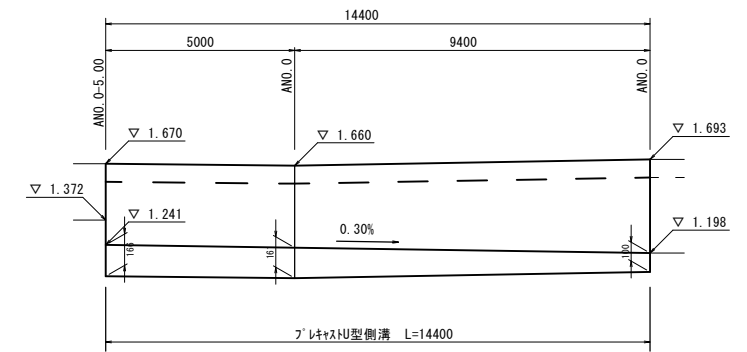
数量表

10枚当り

名称	規格	単位	数量	摘要
現場打基礎板		枚	10.0	
コンクリート	18-8-25(BB)	m ³	0.92	
同上型枠		m ²	3.09	
路盤紙	クラフト紙	m ²	9.20	
溶接金網	φ6 150×150	m ²	6.84	

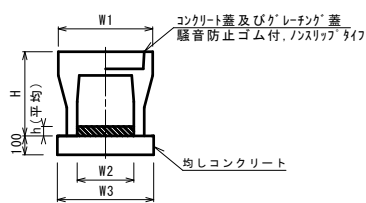
プレキャストU型側溝 展開図

V=1:20
H=1:100



自由勾配側溝 断面図

S=1:20



数量表

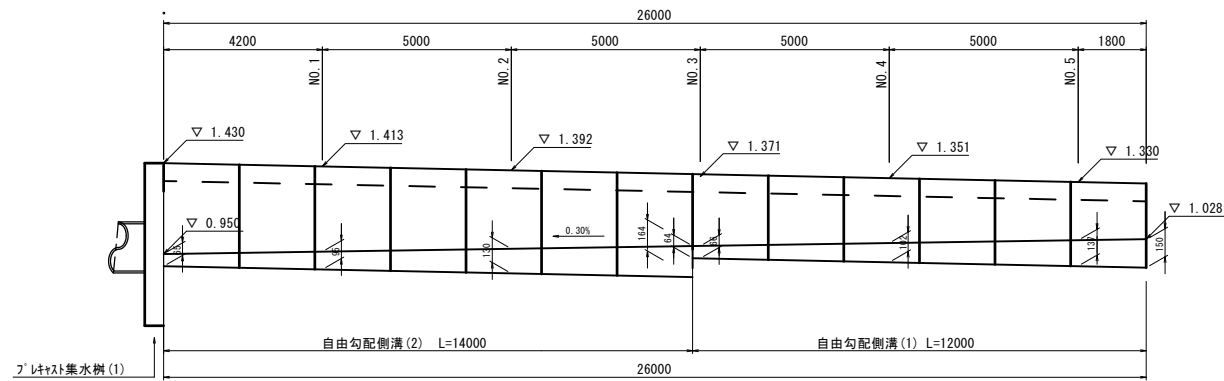
10.0m当り

名称	規格	単位	単位		備考
			(1)	(2)	
自由勾配側溝	標準用	名称	250×300	250×400	
		個	5.00	5.00	
インポートコンクリート	18-8-25(BB)	m ³	0.27	0.29	
均しコンクリート	18-8-40(BB)	m ³	0.45	0.45	
同上型枠		m ²	2.00	2.00	
基面整正		m ²	4.50	4.50	
H		mm	445	545	
h		mm	107	115	
W1		mm	440	440	
W2		mm	250	250	
W3		mm	450	450	
摘要					リサイクル認定製品

※グレーチング蓋については、10mに1枚布設すること。

自由勾配側溝 展開図

V=1:20
H=1:100

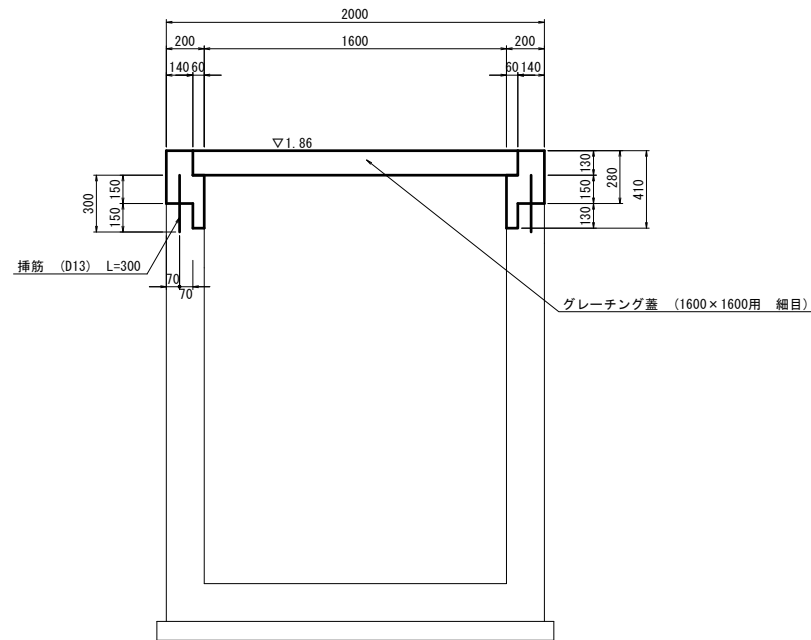
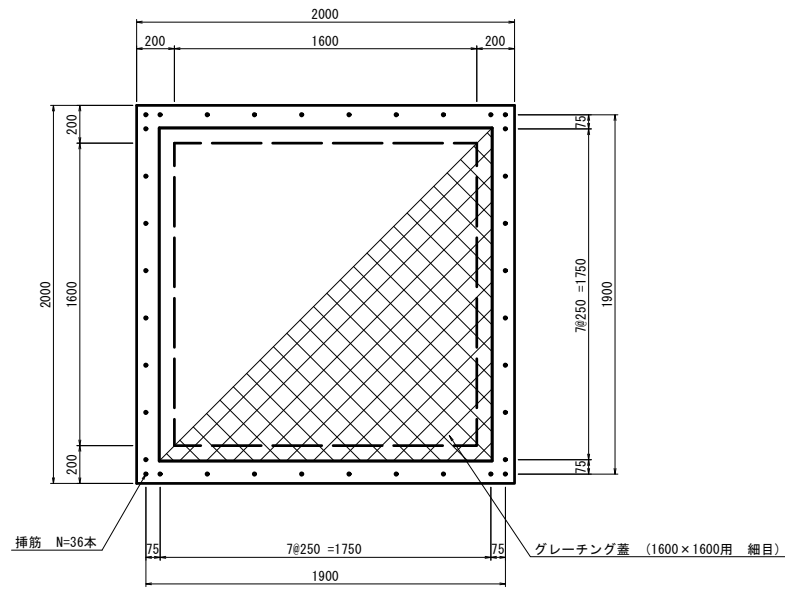


※この図面はA1サイズを原寸とする。

工事名	平成30年度建整道新補第2号 江戸橋上浜町線 道路改良(舗装)工事(その2)
施工箇所名	津市江戸橋一丁目及び 上浜町三丁目地内
図面の種類	工法図(1)
縮尺	図示 図面番号 5/11
事務所名	津市建設部建設整備課

工法図(2)

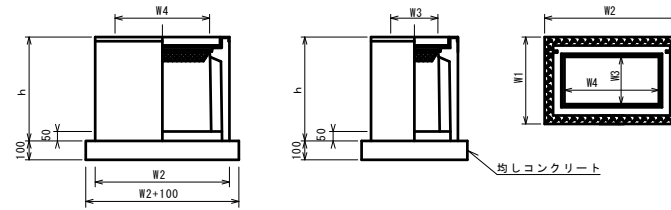
集水桝 嵩上げ



数量表 1.0基 当り

名称	規格	単位	数量	備考
コンクリート	18-8-40BB	m ³	0.40	
型枠		m ²	4.86	
挿筋	SD345 D13	kg	10.75	参考数量 L=990mm
削孔	φ20	孔	36.00	
Gr蓋	1600×1600用 1-2細目	枚	1.00	
Gr蓋 撤去		枚	1.00	

フレキャスト集水桝

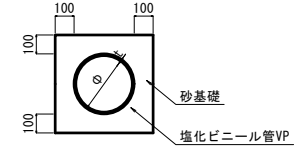


※グレーチングについて、車道に使用する場合は110°開閉式、歩道に使用する場合には開閉式を用いること。

数量表 10箇所 当り

名称	規格	単位	数量	備考
プレキャスト集水桝		個	10.00	AS桝同等品以上
インポートコンクリート	18-8-25(BB)	m ³	0.09	t=50
基礎材	FC-40	m ²	-	
均しコンクリート	18-8-40(BB)	m ³	0.56	
同上型枠		m ²	3.06	
基礎整正		m ²	5.58	
タイプ				300-400-400
蓋タイプ(Gr)				1-25 普通目
h		mm	860	
W1		mm	500	
W2		mm	830	
W3		mm	300	
W4		mm	600	

暗渠排水管 (φ250)



数量表 10.0m 当り

名称	規格	単位	数量	備考
塩化ビニール管	VP	本	2.50	
砂基礎	管基礎用砂	m ³	1.62	
基礎整正		m ²	4.67	
φ		mm	250	
t		mm	8.5	

※この図面はA1サイズを原寸とする。

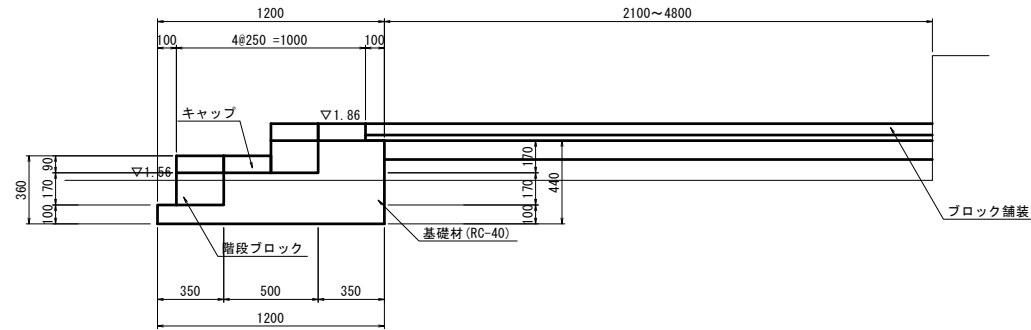
工事名	平成30年度建整道新補第2号 江戸橋上浜町線 道路改良(舗装)工事(その2)		
施工箇所名	津市江戸橋一丁目及び 上浜町三丁目地内		
図面の種類	工法図(2)		
縮尺	S=1:20	図面番号	6/11
事務所名	津市建設部建設整備課		

工法図(3)

階段工 断面図

S=1:20

A - A



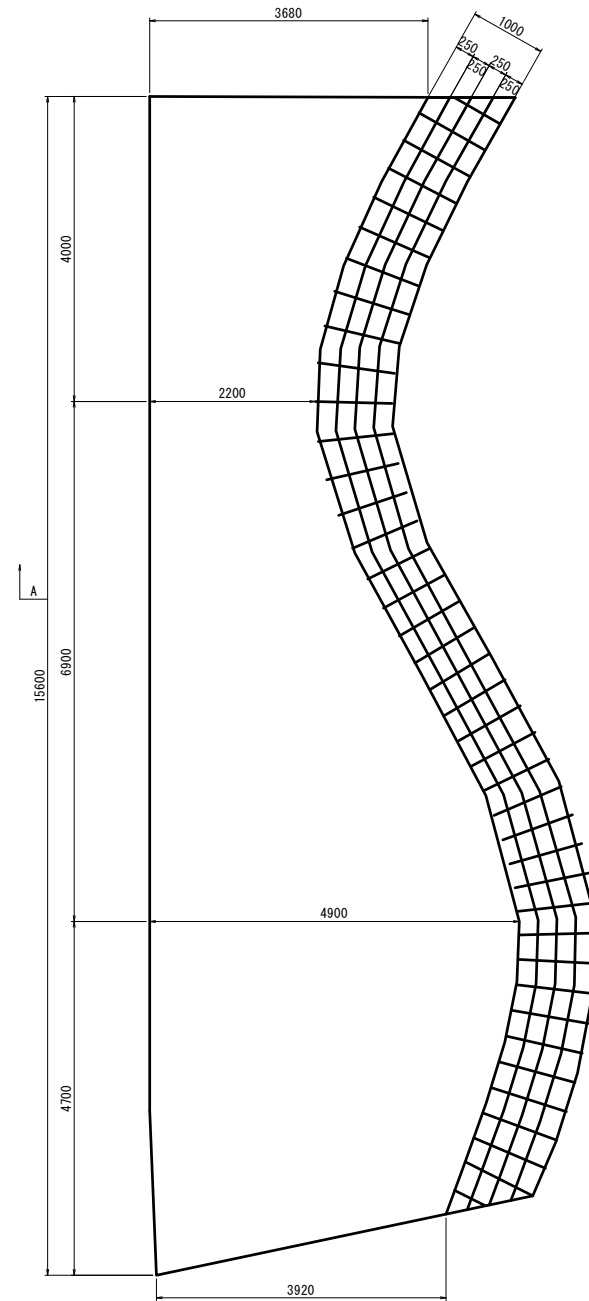
数量表

10.0m 当り

名称	規格	単位	数量	備考
階段ブロック	250×400×190	個	50.00	段ブロック 同等品以上
キャップ	250×400用	個	100.00	段ブロック 同等品以上
基礎材	RC-40 t=27cm(平均)	m ²	12.00	
基面修正		m ²	12.00	

階段工 平面図

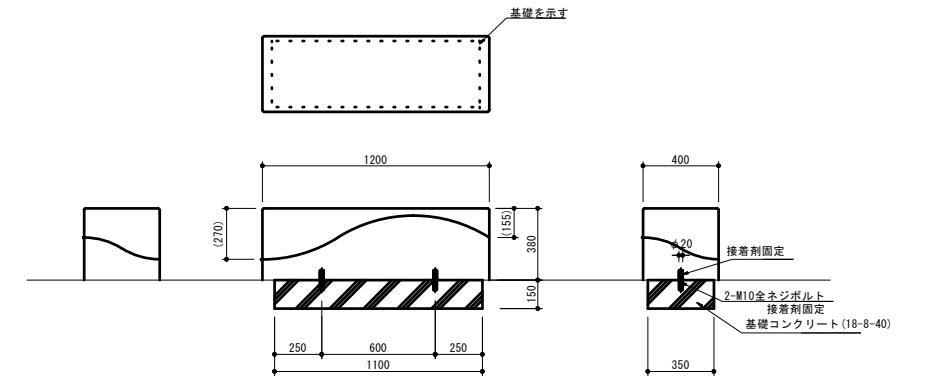
S=1:50



ベンチ

(EX-13070同等品以上)

S=1:20



数量表

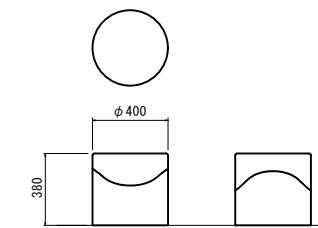
10基当り

名称	規格	単位	数量	摘要
ベンチ	1200×400×380	個	10.00	EX-13070同等品以上
基礎コンクリート	18-8-40BB	m ³	0.58	
同上型枠		m ²	4.35	
ネジボルト	M10	個	20.00	
基面修正		m ²	5.40	

スツール

S=1:20

(EX-14070同等品以上)



数量表

1基当り

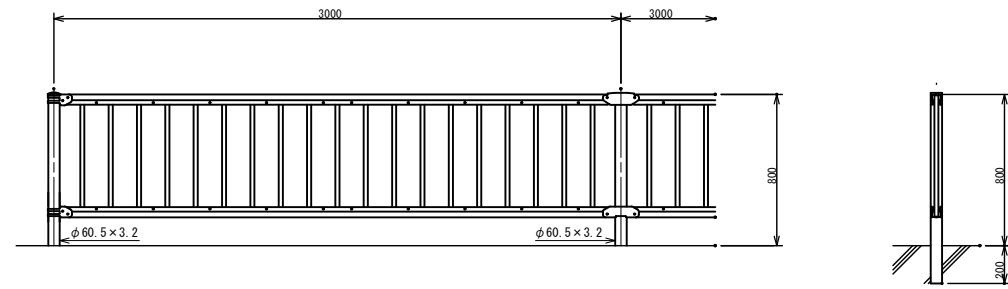
名称	規格	単位	数量	摘要
スツール	φ400×380	基	1.00	EX-14070同等品以上

※この図面はA1サイズを原寸とする。

工事名	平成30年度建整道新補第2号 江戸橋上浜町線 道路改良(舗装)工事(その2)
施工箇所名	津市江戸橋一丁目及び 上浜町三丁目地内
図面の種類	工法図(3)
縮尺	図示 図面番号 7/11
事務所名	津市建設部建設整備課

工法図(4)

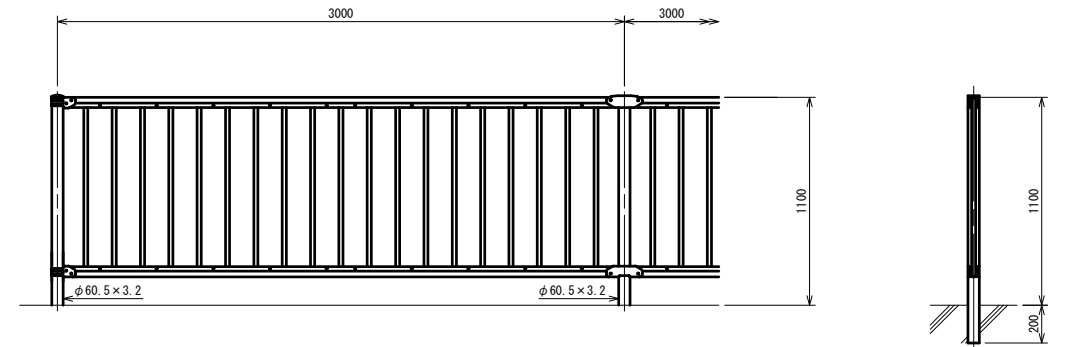
横断防止柵



数量表

名称	規格	単位	数量		備考
			(1)	(2)	
横断防止柵(1)	H=0.8m	m	10.00		標準型「F-37」 P2-6100 標準品以上 標準良好型「F-37」 P2-76100 標準品以上
横断防止柵(2)	H=0.8m	m		10.00	
削孔	φ90	孔	4.00	4.00	

転落防止柵

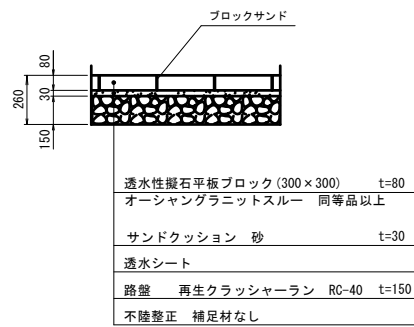


数量表

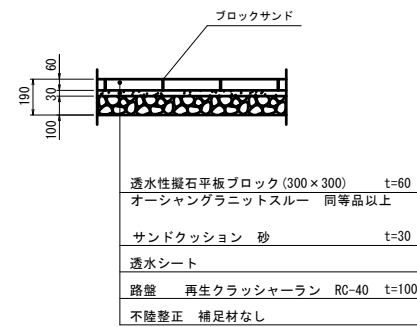
名称	規格	単位	数量		備考
			(1)	(2)	
転落防止柵(1)	H=1.1m	m	10.00		標準型「F-37」 P2-61100 標準品以上 標準良好型「F-37」 P2-761100 標準品以上
転落防止柵(2)	H=1.1m	m		10.00	
削孔	φ90	孔	4.00	4.00	

舗装詳細図

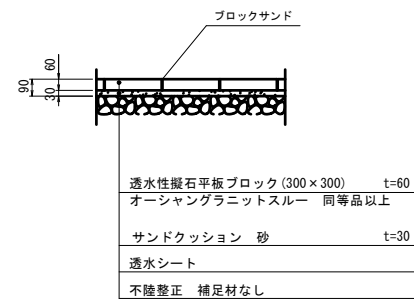
特殊ブロック舗装(1)



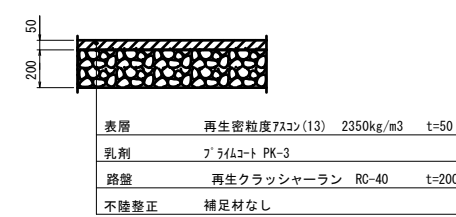
特殊ブロック舗装(2-1)



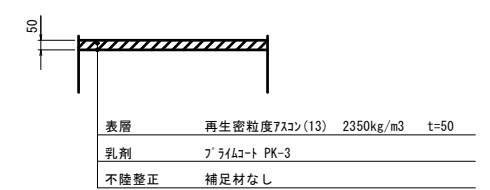
特殊ブロック舗装(2-2)



取付舗装(1)



取付舗装(2)

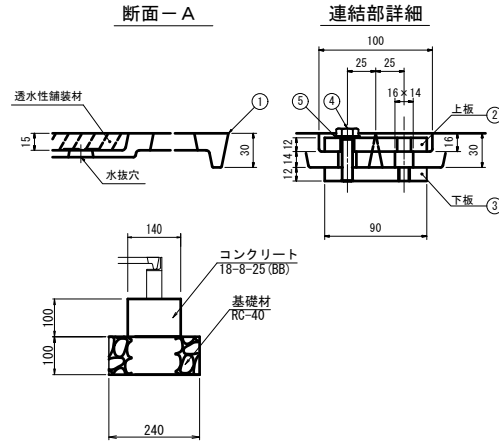
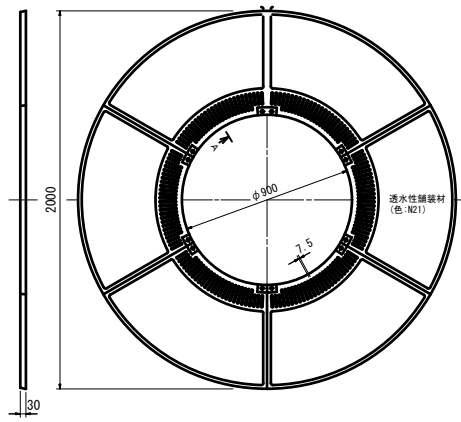


※この図面はA1サイズを原寸とする。

工事名	平成30年度建整道新補第2号 江戸橋上浜町線 道路改良(舗装)工事(その2)		
施工箇所名	津市江戸橋一丁目及び 上浜町三丁目地内		
図面の種類	工法図(4)・舗装詳細図		
縮尺	S=1:20	図面番号	8/11
事務所名	津市建設部建設整備課		

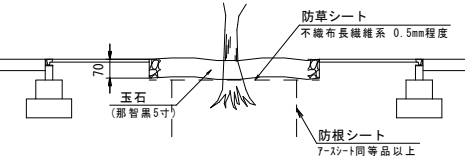
工法図(5)

植樹柵
(支給品)



材料表 1基当り

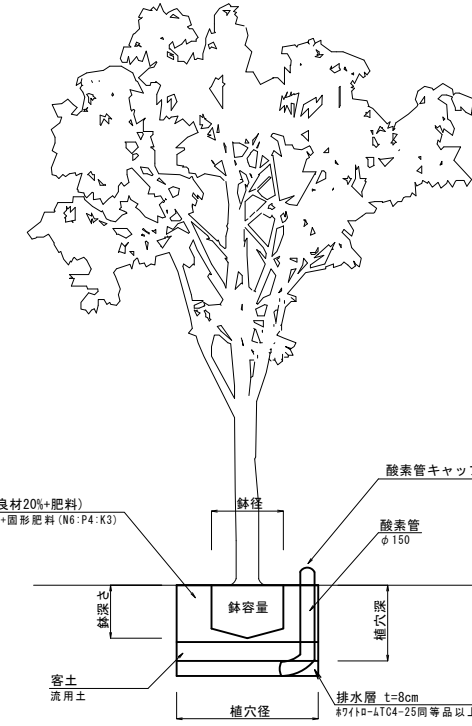
名称	規格	単位	数量	摘要
プレキャスト植樹柵		個	6	
六角ボルト	SUS M10×40	個	12	
平座金	SUS	個	12	
連結金具(上板)	2-M10タップ	個	6	
連結金具(下板)	2-φ12穴	個	6	



数量表 10箇所当り

名称	規格	単位	数量	摘要
樹木根回り保護材	細目 スチール受持付き	基	10.0	透水性舗装材含む(N-21) T6-M-2090F0V同等品以上
コンクリート	18-8-40 (BB)	m ³	0.88	
同上型枠		m ²	12.57	
基礎材	RC-40 t=100	m ²	15.08	
基面整正		m ²	15.08	
床掘り	土砂	m ³	1.51	
玉石	粒径5寸(40~50mm) t=70	kg	713.0	
防草シート	不織布長繊維系 0.5mm程度	m ²	31.42	同等品以上
防根シート		m ²	7.05	7-32-1同等品以上

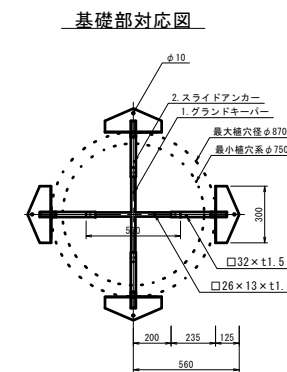
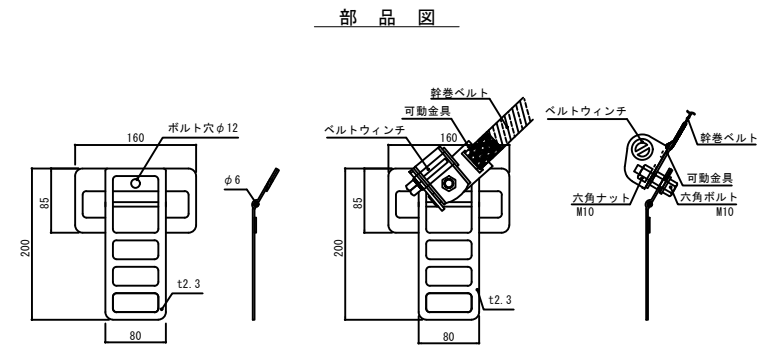
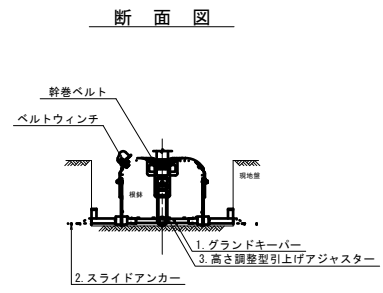
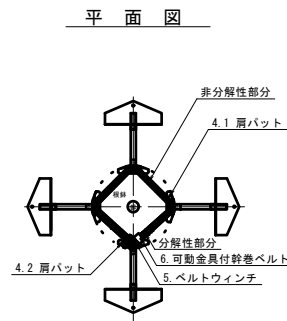
植樹



植樹

名称	規格	幹周 (cm)	鉢径 (cm)	鉢深さ (cm)	植穴径 (cm)	植穴深 (cm)	鉢容量 (m ³)	植穴容量 (m ³)	排水層		土壌改良材20%		
									n°-タイプ類 厚8cm	深さ30cm までの埋戻 し土量 (m ³)	n°-堆肥 20% (kg)	園形肥料 (N6:P4:K3) (kg)	客土量 (m ³)
シマトネリコ	H=3.0m C=0.12m W=0.8m	10以上15未満	30	26	66	45	0.021	0.154	27	0.072	7.2	0.14	0.096

支柱
(横打式地下支柱)
(SGSヤクS同等品以上)



材料表 1基当り

名称	規格	単位	数量	摘要
グランドキー		個	1	SGSヤクS同等品以上
スライドアンカー		個	4	
高さ調整型上げアジャスター		個	4	
ベルト掛け用用バット		個	3	
ウインチ取り付け用用バット		個	1	
ベルトウインチ		個	1	
可動金具付幹巻ベルト	L=2.0m	個	1	

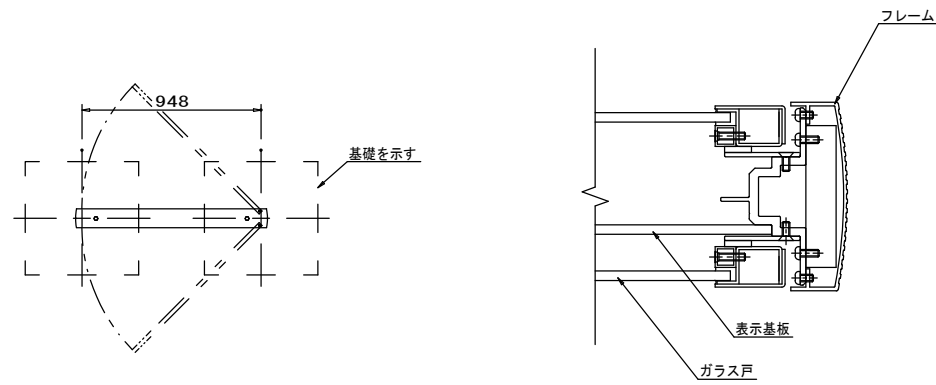
※この図面はA1サイズを原寸とする。

工事名	平成30年度建整道新補第2号 江戸橋上浜町線 道路改良(舗装)工事(その2)		
施工箇所名	津市江戸橋一丁目及び 上浜町三丁目地内		
図面の種類	工法図(5)		
縮尺	S=1:20	図面番号	9/11
事務所名	津市建設部建設整備課		

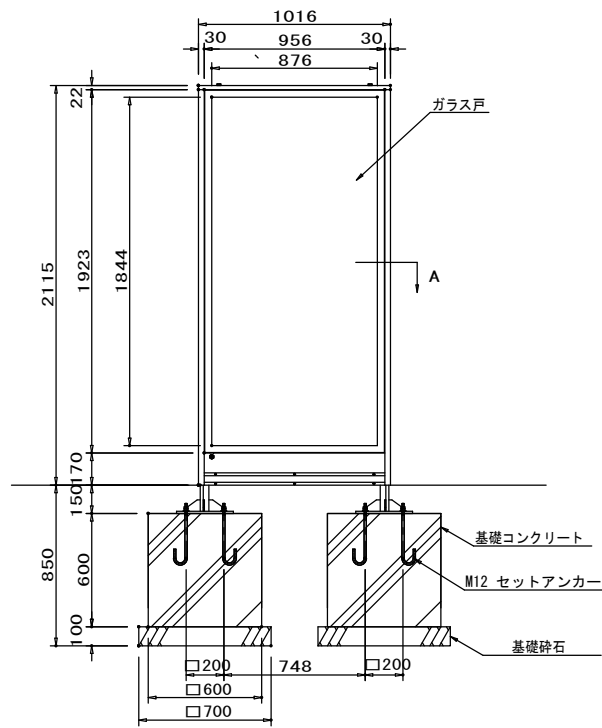
工法図(6)

サイン

(UC-362100同等品以上) S=1:20



A断面詳細図 S=1/2



数量表

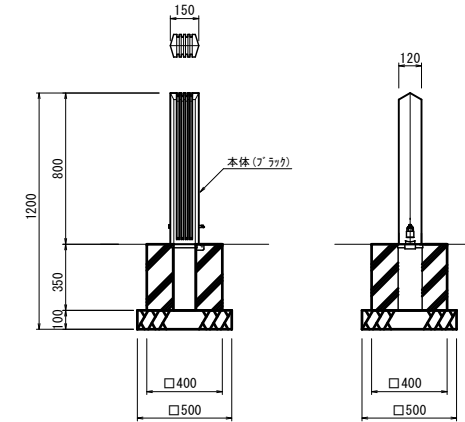
1.0基 当り

名称	規格	単位	数量	備考
ガラスサイン	900x1900x2115	基	1.00	UC-362100同等品以上 厚さ19mm 地設作成費含む
基礎コンクリート	18-8-40(BB)	m ³	0.43	
同上型枠		m ²	2.88	
基礎砕石	RC-40	m ²	0.98	
基面整正		m ²	0.98	

(参考)
表示基板: t5.0 アクリル板 (クリア)
ガラス戸: t5.0 強化ガラス
本体: 鋼板加工 合成樹脂塗装 (グレーイッシュブラック)
フレーム: アルミ押出形材 合成樹脂塗装 (グレーイッシュブラック)

車止め

(HCS-007KR-15同等品以上) S=1:20



数量表

10箇所 当り

名称	規格	単位	数量	摘要
車止め	150x120x800 ガラス樹脂塗装	本	10.0	HCS-007KR-15同等品以上
コンクリート	18-8-40(BB)	m ³	0.52	
同上型枠		m ²	5.60	
基礎材	RC-40 t=100	m ²	2.50	
基面整正		m ²	2.50	
床掘り	土砂	m ³	0.53	

※この図面はA1サイズを原寸とする。

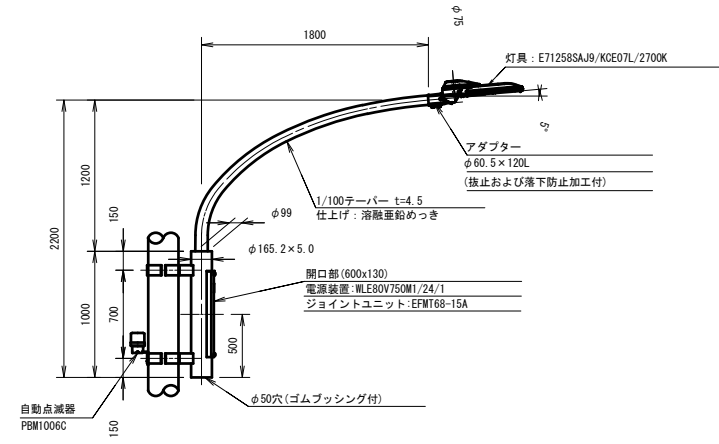
工事名	平成30年度建整道新補第2号 江戸橋上浜町線 道路改良(舗装)工事(その2)		
施工箇所名	津市江戸橋一丁目及び 上浜町三丁目地内		
図面の種類	工法図(6)		
縮尺	S=1:20	図面番号	10/11
事務所名	津市建設部建設整備課		

電気設備工詳細図 (参考図)

照明灯 (1)

電柱共架アーム参考姿図

S=1:30



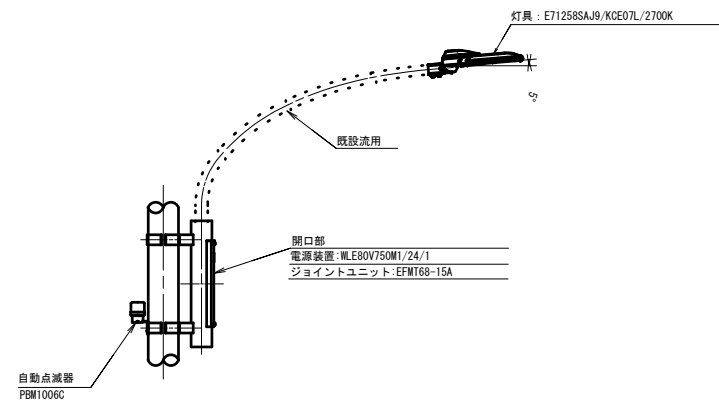
材料表

名称	規格	単位	数量	摘要
電柱共架アーム	共架18 (BOX1000形) 同等品以上	個	1	
灯具	E71258SAJ/KCE07L/2700K同等品以上	個	1	
専用電源装置	WLE80V750M1/24-1同等品以上	個	1	
ジョイントユニット	EFMT68-15A同等品以上	個	1	
専用ケーブル	OPRC003/L3同等品以上	本	1	
自動点滅器	PBM1006C同等品以上	個	1	
ケーブル	VVR2mm-3C	m	1	

照明灯 (2)

電柱共架アーム参考姿図

S=1:30

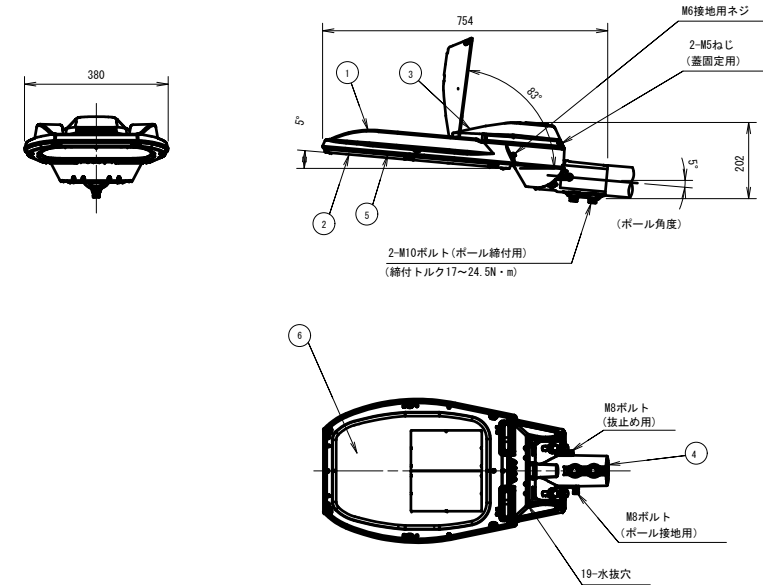


材料表

名称	規格	単位	数量	摘要
灯具	E71258SAJ/KCE07L/2700K同等品以上	個	1	
専用電源装置	WLE80V750M1/24-1同等品以上	個	1	
ジョイントユニット	EFMT68-15A同等品以上	個	1	
専用ケーブル	OPRC003/L3同等品以上	本	1	
自動点滅器	PBM1006C同等品以上	個	1	
ケーブル	VVR2mm-3C	m	1	

照明器具詳細図

(E71258SAJ9/KCE07L/2700K同等品以上) S=1:10

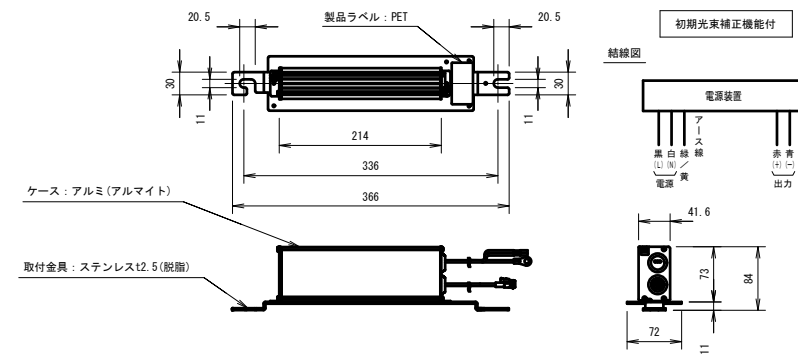


仕上り色	グレイ(マンセルN7)全装
------	---------------

部番	部品名称	材質	個数	備考
1	本体	アルミダイカスト	1	アクリル塗装
2	枠	アルミダイカスト	1	アクリル塗装
3	蓋	アルミダイカスト	1	アクリル塗装
4	クランプ	アルミダイカスト	1	アクリル塗装
5	前面ガラス	強化ガラスt4	1	透明
6	LEDユニット		2	

電源装置詳細図

(WLE80V750M1/24-1同等品以上) S=1:10



特性表

入力電圧 (V)	周波数 (Hz)	入力電流 (A)			入力電力 (W)			出力電流 (mA)	最大出力電圧 (V) (無負荷時)
		点灯初期時 (最小時)	点灯6万時間経過時 (最大時)	点灯6万時間平均	点灯初期時 (最小時)	点灯6万時間経過時 (最大時)	点灯6万時間平均		
100	50	0.470	0.595	0.533	46.7	59.1	52.9	750	80
200		0.238	0.295	0.267	46.5	57.8	52.2		
240		0.203	0.250	0.227	47.0	58.2	52.6		

※この図面はA1サイズを原寸とする。

工事名	平成30年度建設道新補第2号 江戸橋上浜町線 道路改良(舗装)工事(その2)
施工箇所名	津市江戸橋一丁目及び 上浜町三丁目地内
図面の種類	電気設備工詳細図(参考図)
縮尺	図示 図面番号 11/11
事務所名	津市建設部建設整備課