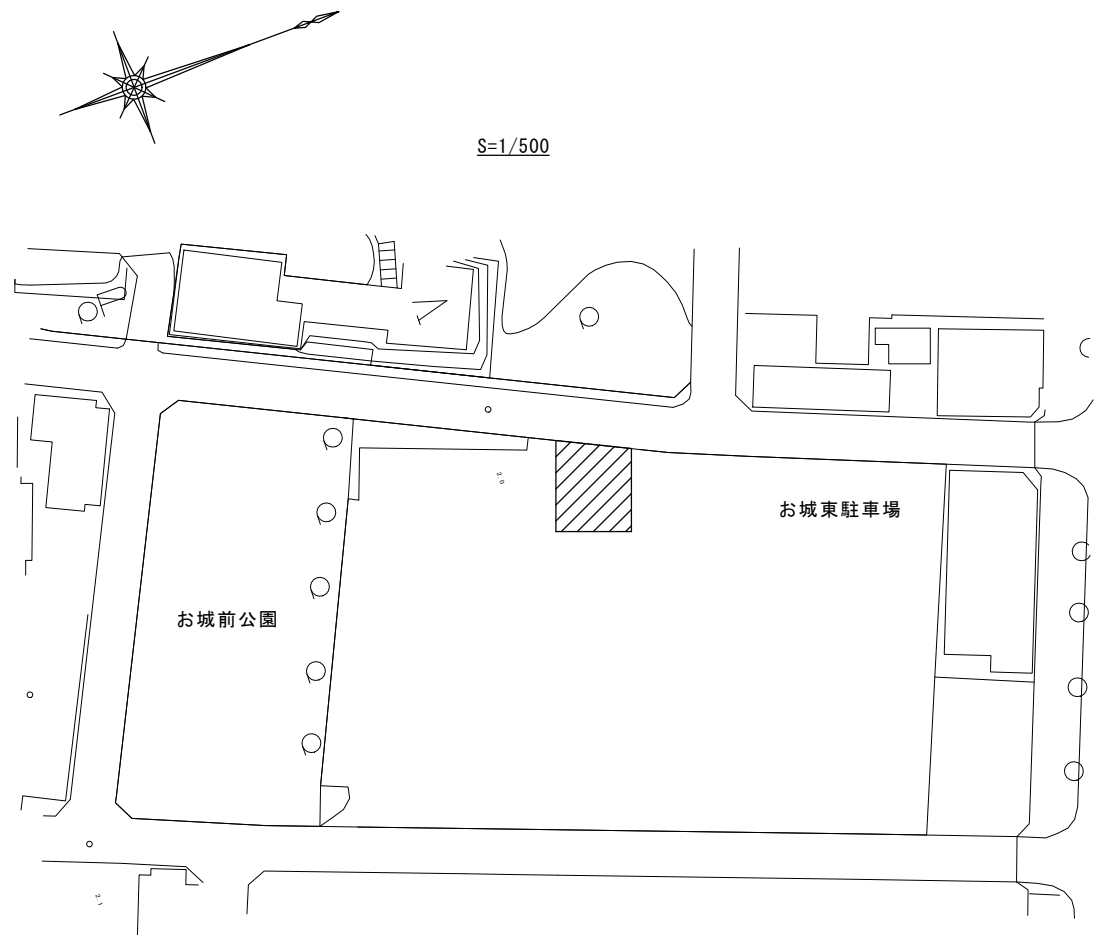
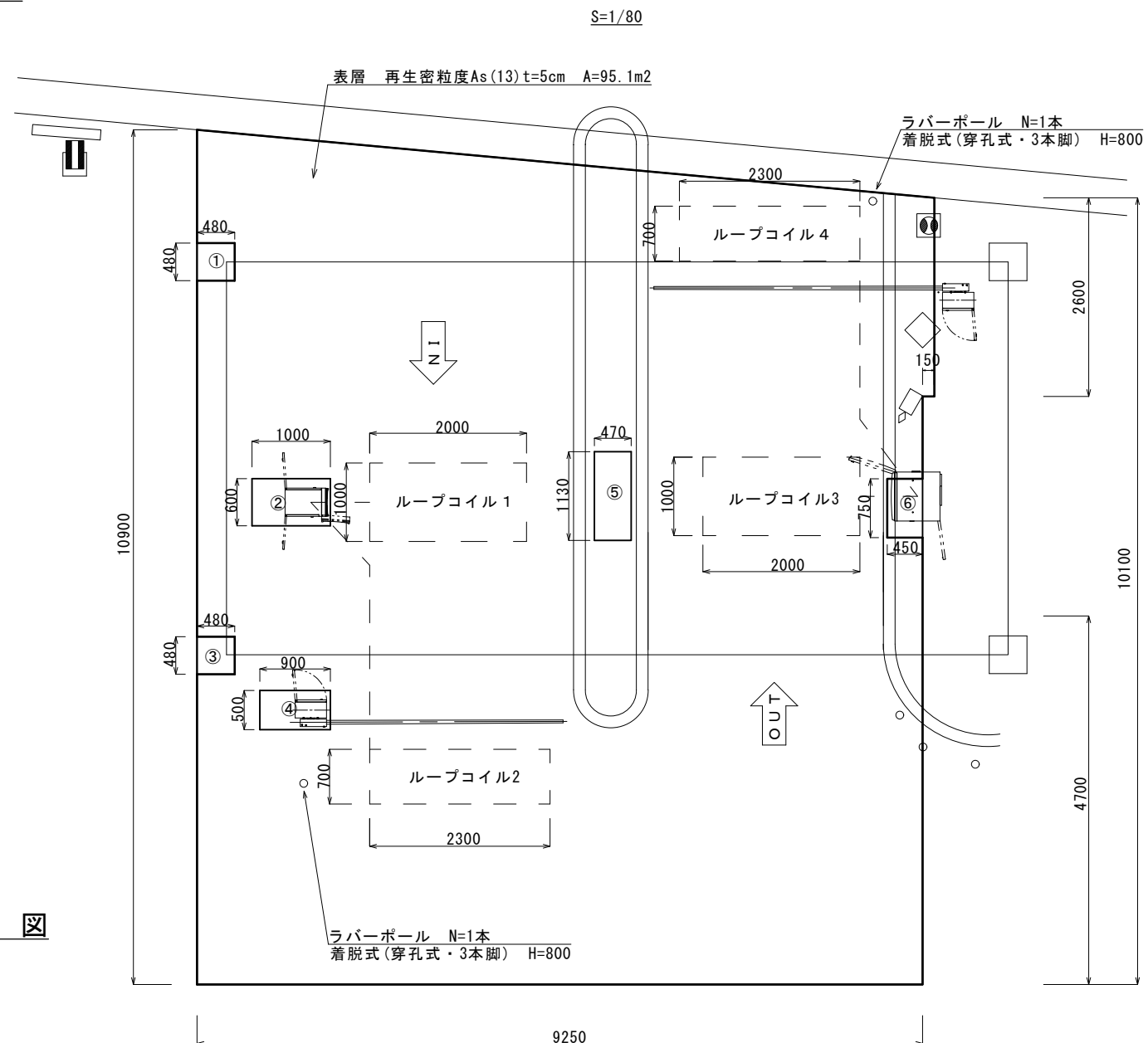


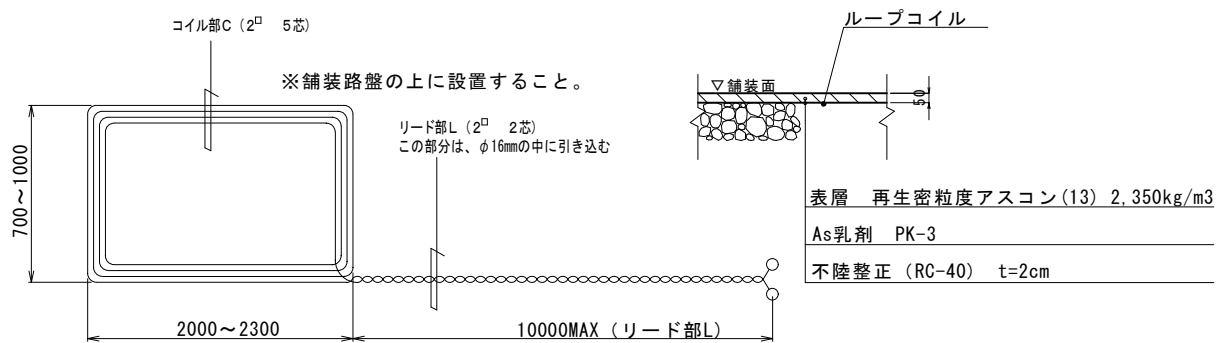
平面図



工法図

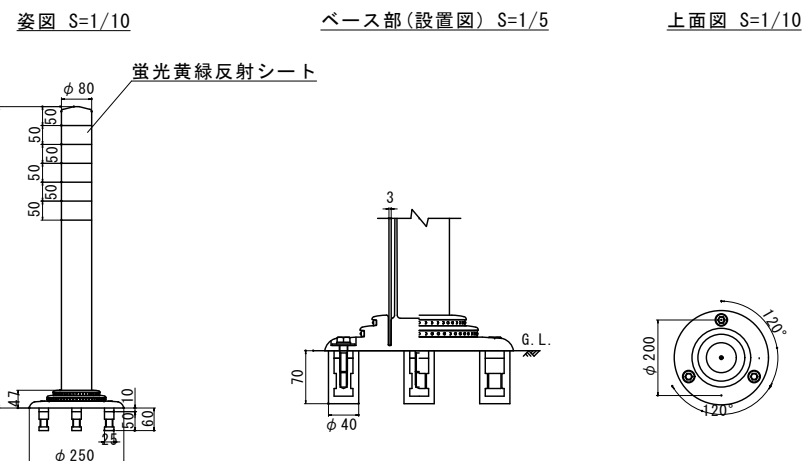


ループコイル
S=Free



項目	仕様
材質	難燃軟質架橋ポリエチレン電線
形状	コイル部C=6m 1.0m×2.0m
	C=6m 0.7m×2.3m
	リード部L=10m (MAX)
	リード部Lはツイスト処理: 1m当たり10回撚り
	三菱プレジジョン製ループコイル

ラバーポール
(参考)



※この図面は、A3サイズを原寸とする。

工事名	令和元年度 河川商労第1号 お城東駐車場出入口改修(舗装)工事		
施工箇所名	津市丸之内地内		
図面の種類	平面図	工法図	
縮尺	図示	図面番号	1 / 1
事業所名	津市建設部河川排水推進室		