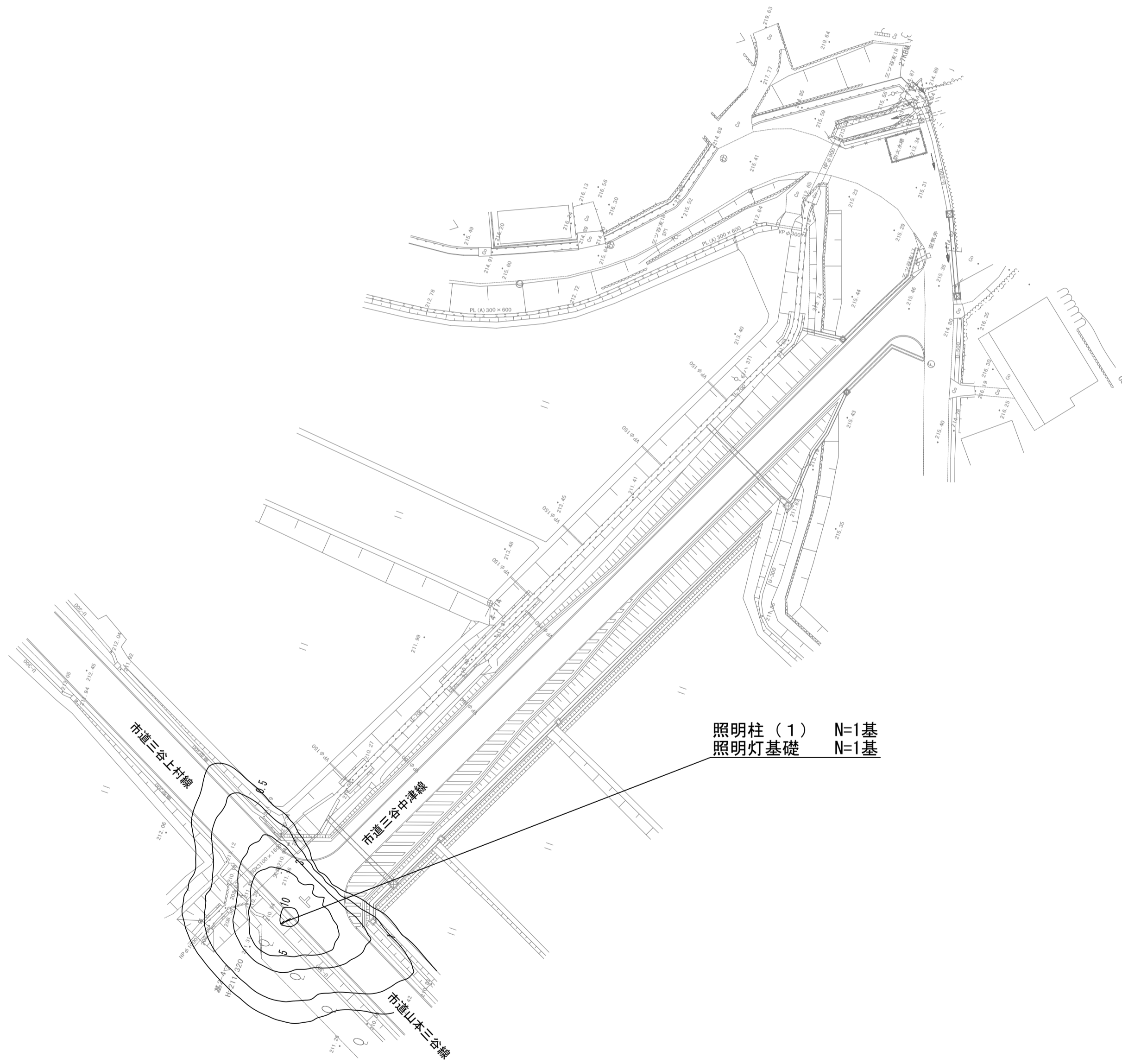
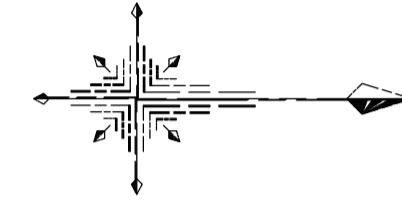
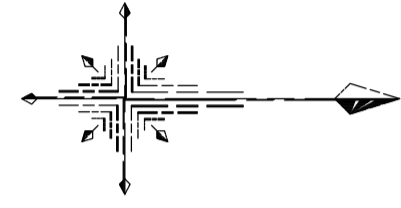


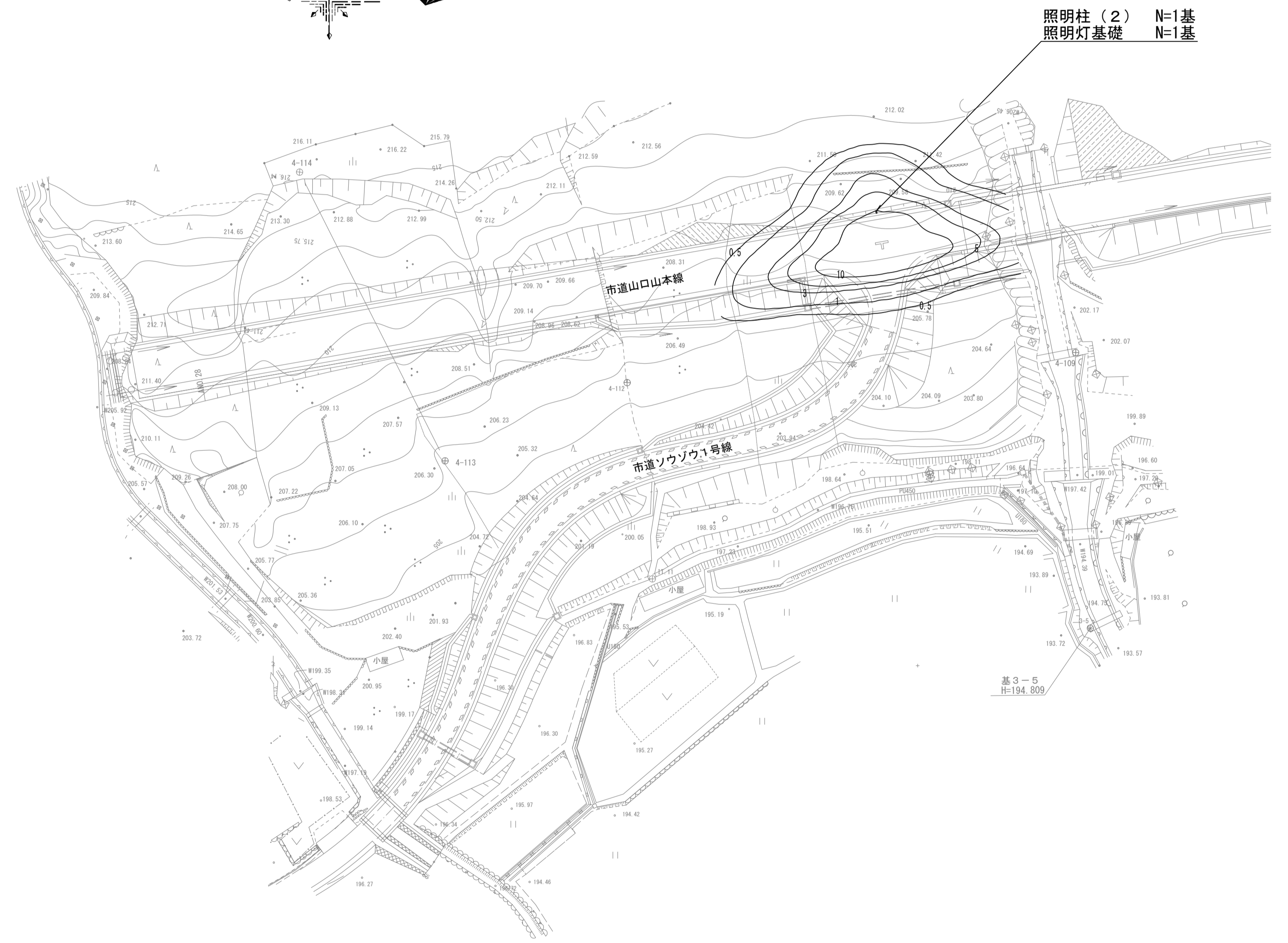
平面図 S=1:500

1号工事箇所

2号工事箇所



照明柱(1) N=1基
照明灯基礎 N=1基



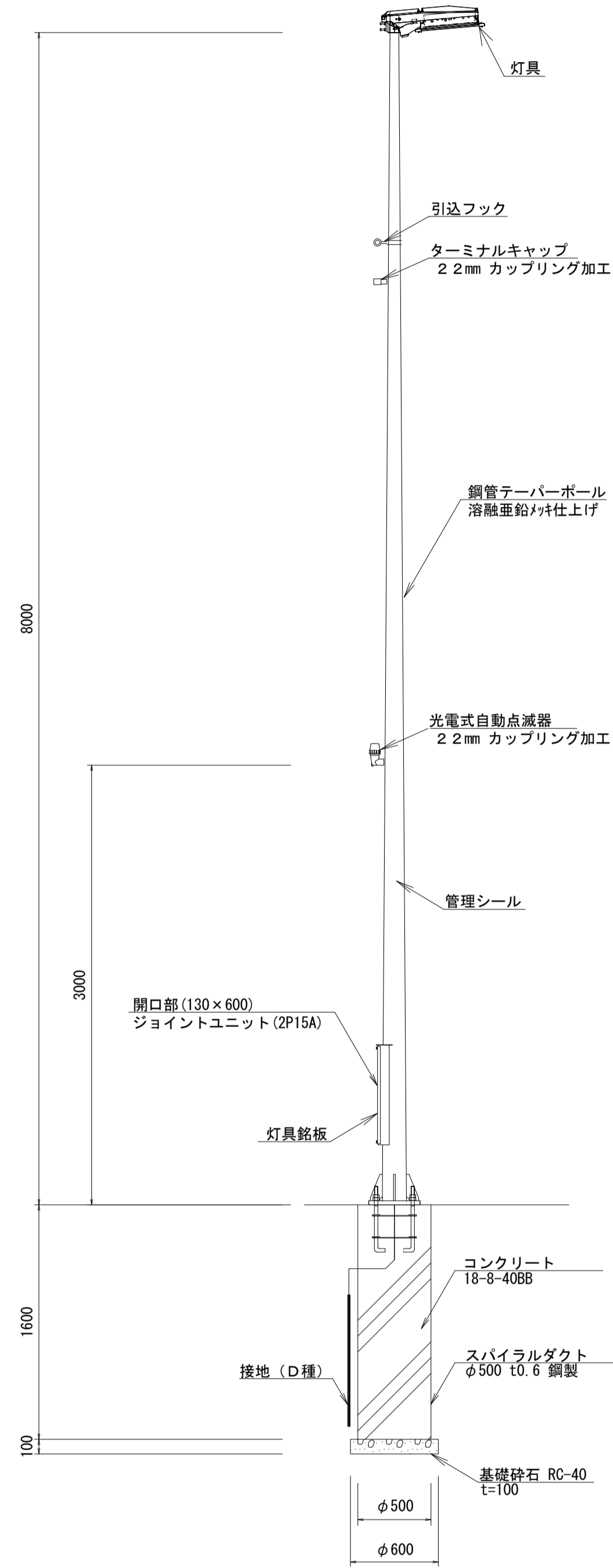
照明柱(2) N=1基
照明灯基礎 N=1基

*この図面はA1サイズを原寸とする。

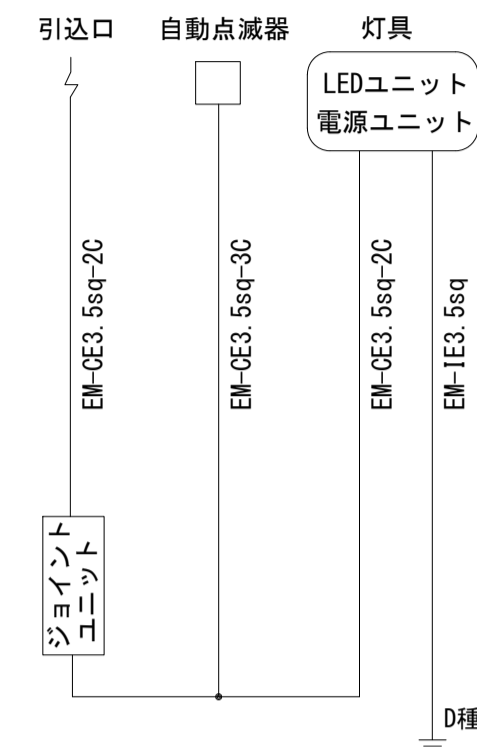
| | | | |
|-------|-----------------------------------|------|-----|
| 工 事 名 | 令和元年度 建整南第1号 美杉町下之川地内道路照明灯整備工事 | | |
| 施工箇所名 | 津市 美杉町下之川 地内 | | |
| 図 面 名 | 平 面 図 | | |
| 縮 尺 | 1/500 | 図面番号 | 1/2 |
| 事業所名 | 津市建設部建設整備課 | | |

照明柱構造図

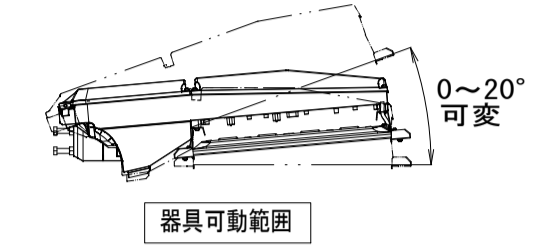
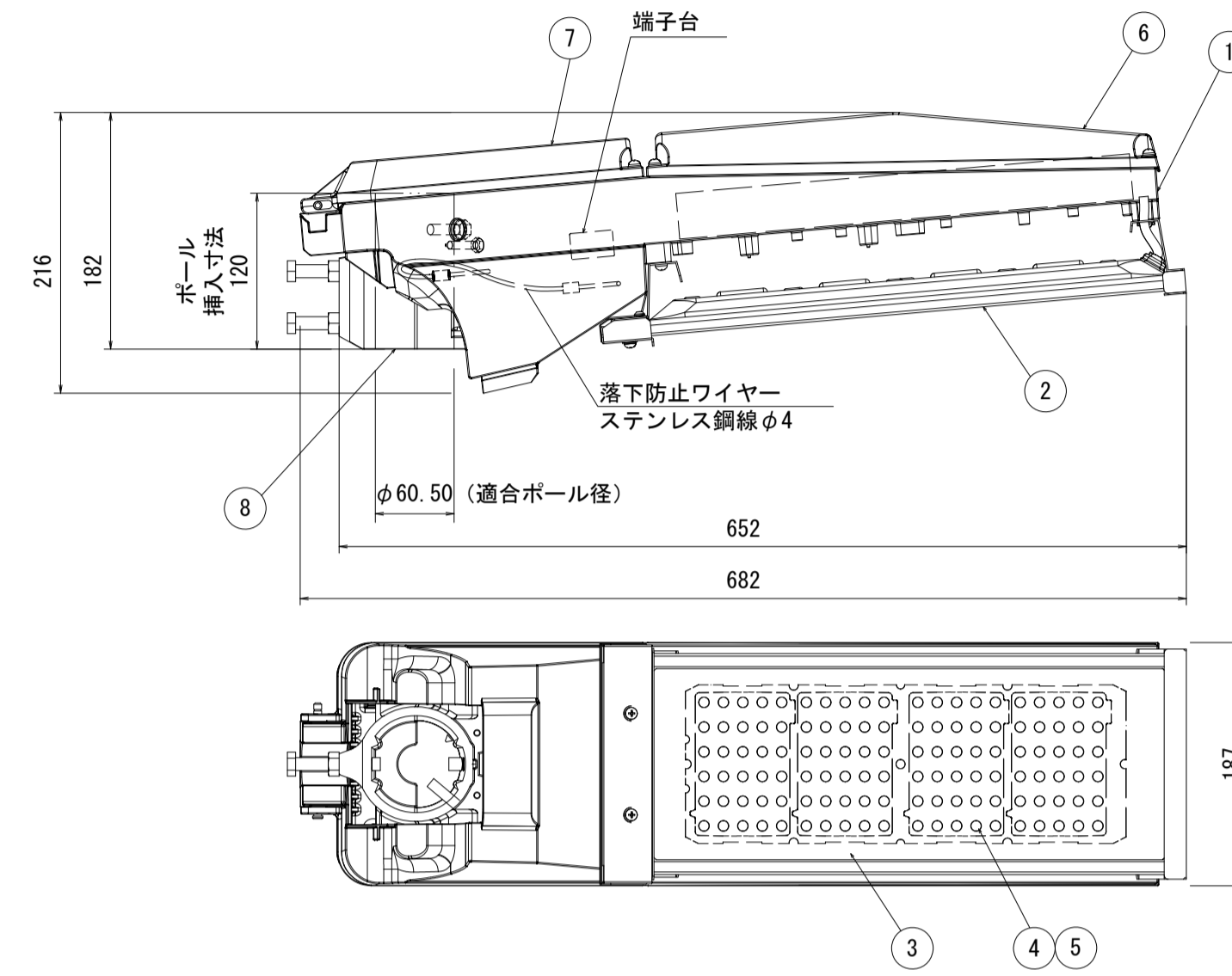
道路照明柱姿図
S=1:30



照明灯内結線図



灯具詳細図
S=1:5

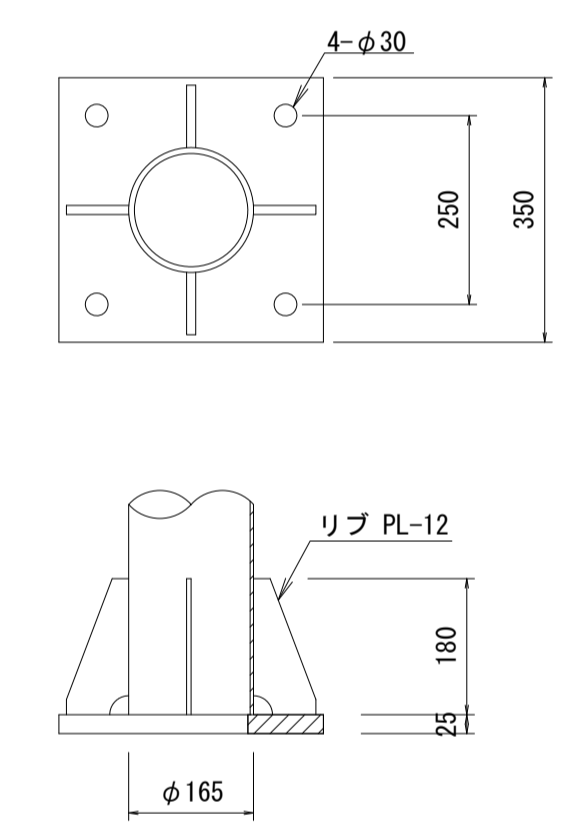


| ランプ | LED (昼白色) |
|--------------|------------------|
| 消費電力 (200V時) | 平均 42W 最大 47W |
| 平均寿命 | 60,000時間 |
| 電源電圧 | 100V~242V |

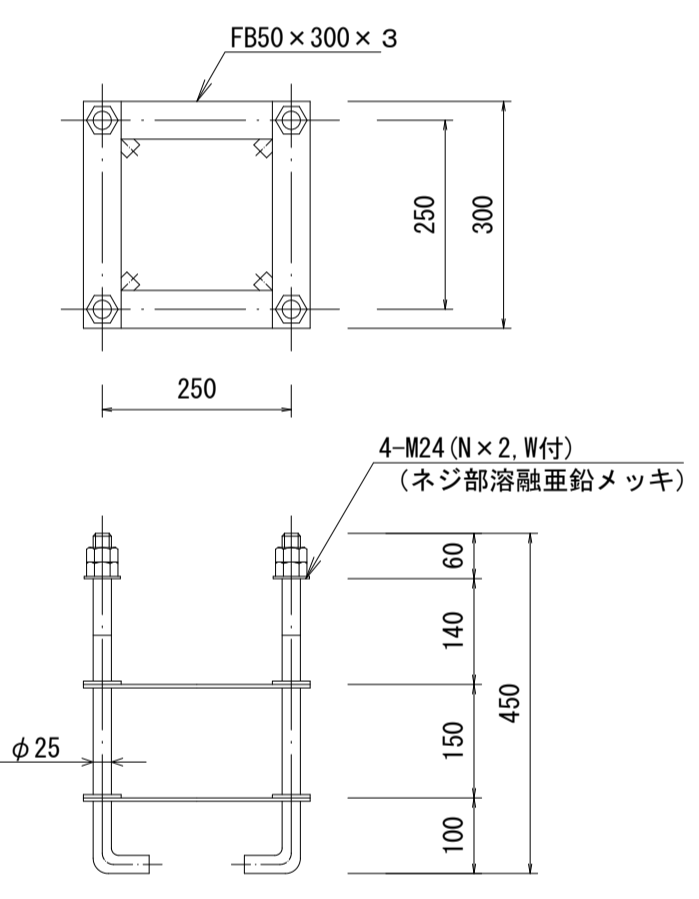
- 特記仕様
- 1) 初期光束補正機能付
 - 2) 落下防止ワイヤー付
 - 3) 電源ユニット灯具内蔵
 - 4) 角度可変機能付 (0° ~20°)
 - 5) レーザー性能コモンモード15kV
 - 6) 耐風速60m/sec
 - 7) 遮光ルーバ後付可能
 - 8) 定格光束 : 6,000lm

| 部品名 | 材質・素材厚 | 備考 |
|-----------|----------|----------|
| ① 本体 | アルミダイカスト | グレイ (全艶) |
| ② モジュール本体 | アルミ | グレイ (全艶) |
| ③ パネル | 強化ガラス | 透明 |
| ④ LEDユニット | | LED66個 |
| ⑤ レンズ | アクリル | 透明 |
| ⑥ 電源蓋 | アルミダイカスト | グレイ (全艶) |
| ⑦ 結線部蓋 | アルミダイカスト | グレイ (全艶) |
| ⑧ アーム | アルミダイカスト | グレイ (全艶) |

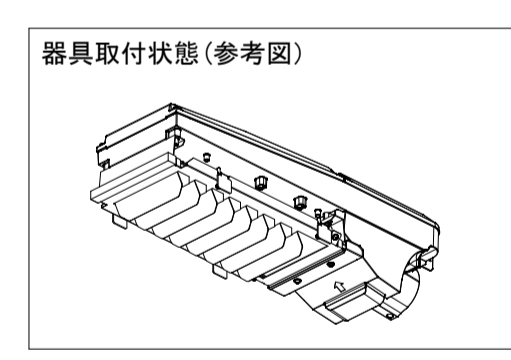
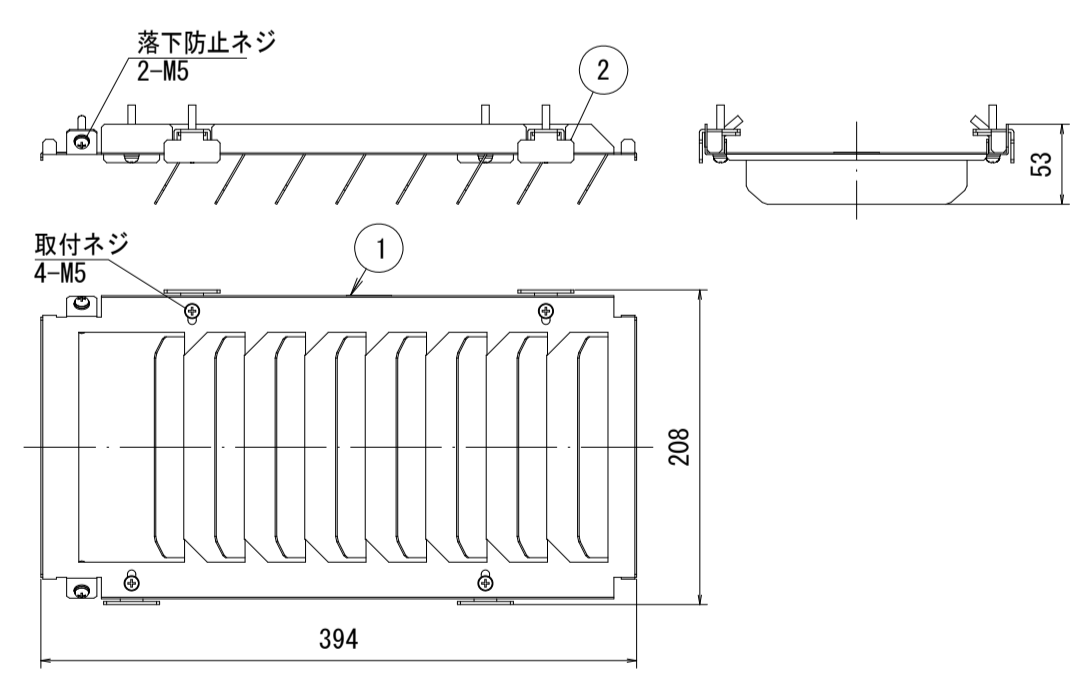
ベースプレート詳細図
S=1:10



アンカーボルト詳細図
S=1:10



前方カッタールーバー詳細図
S=1:5



| 部品名 | 材質・素材厚 | 備考 |
|--------|-----------------------|-----------------|
| ① 本体 | 鋼板 (t1.2) | グレイ (全艶) アクリル塗装 |
| ② 取付金具 | ステンレス鋼板 (t2) (SUS304) | 黒染仕上げ |

| 名称 | 規格 | 単位 | 数量 | | 備考 |
|------------|-----------------|----|---------|---------|-------------------|
| | | | 照明柱 (1) | 照明柱 (2) | |
| 鋼管テーパーポール | H8m ベース式露出型 メッキ | 本 | 10 | 10 | |
| 灯具 | LED 42W | 台 | 10 | 10 | NNY27862ZLF9同等品以上 |
| ジョイントユニット | | 台 | 10 | 10 | VYFMT15AK同等品以上 |
| 低圧電力用ケーブル | EM-CE3.5sq-2C | m | 140 | 140 | |
| 低圧電力用ケーブル | EM-CE3.5sq-3C | m | 30 | 30 | |
| ターミナルキャップ | G22 | 個 | 10 | 10 | |
| 引込フック | | 本 | 10 | 10 | |
| 光電式自動点滅器 | 100V/3A 電子式 | 個 | 10 | 10 | |
| 灯具銘板 | | 枚 | 10 | 10 | |
| 管理シール | | 枚 | 10 | 10 | |
| 前方カッタールーバー | | 個 | 10 | - | NNY28633同等品以上 |

| 名称 | 規格 | 単位 | 数量 | 備考 |
|-----------|------------|----|------|----|
| 接地棒 | φ10 L=1500 | 本 | 1.00 | |
| 600V 絶縁電線 | EM-1E3.5sq | m | 9.00 | |

| 名称 | 規格 | 単位 | 数量 | 備考 |
|----------|--------------|----|-------|----|
| アンカーボルト | 4-M24 L=400 | 組 | 10.00 | |
| コンクリート | 18-B-40BB | m3 | 3.10 | |
| スパイラルダクト | φ500 t=0.6mm | m | 16.00 | |
| 基礎砕石 | RC-40 t=100 | m2 | 2.80 | |
| 接地 (D種) | | 極 | 10.00 | |
| 残土処理 | | m3 | 4.8 | |

* この図面はA1サイズを原寸とする。

| | |
|-------|--------------------------------|
| 工事名 | 令和元年度 建整南第1号 美杉町下之川地内道路照明灯整備工事 |
| 施工箇所名 | 津市 美杉町下之川 地内 |
| 図面名 | 照明柱構造図 |
| 縮尺 | 図示 図面番号 2/2 |
| 事業所名 | 津市建設部建設整備課 |