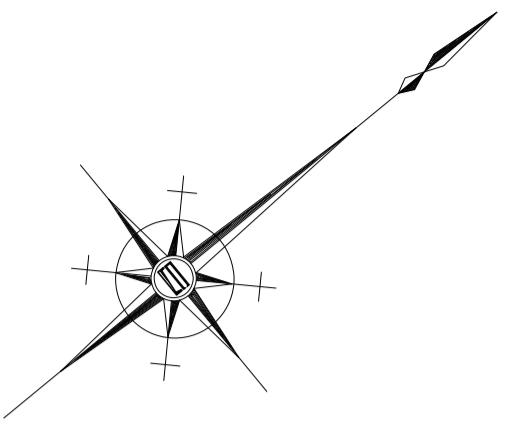
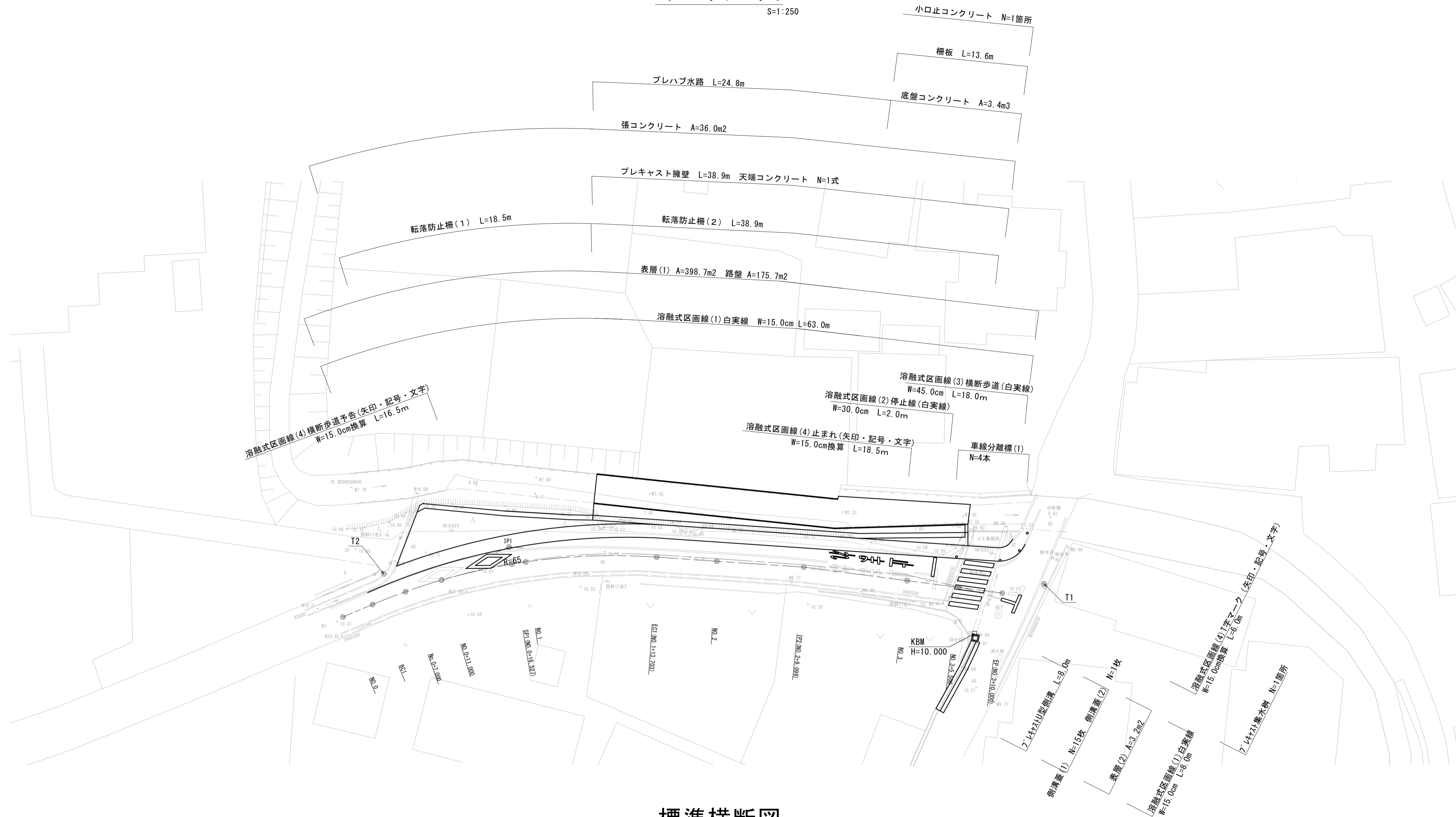


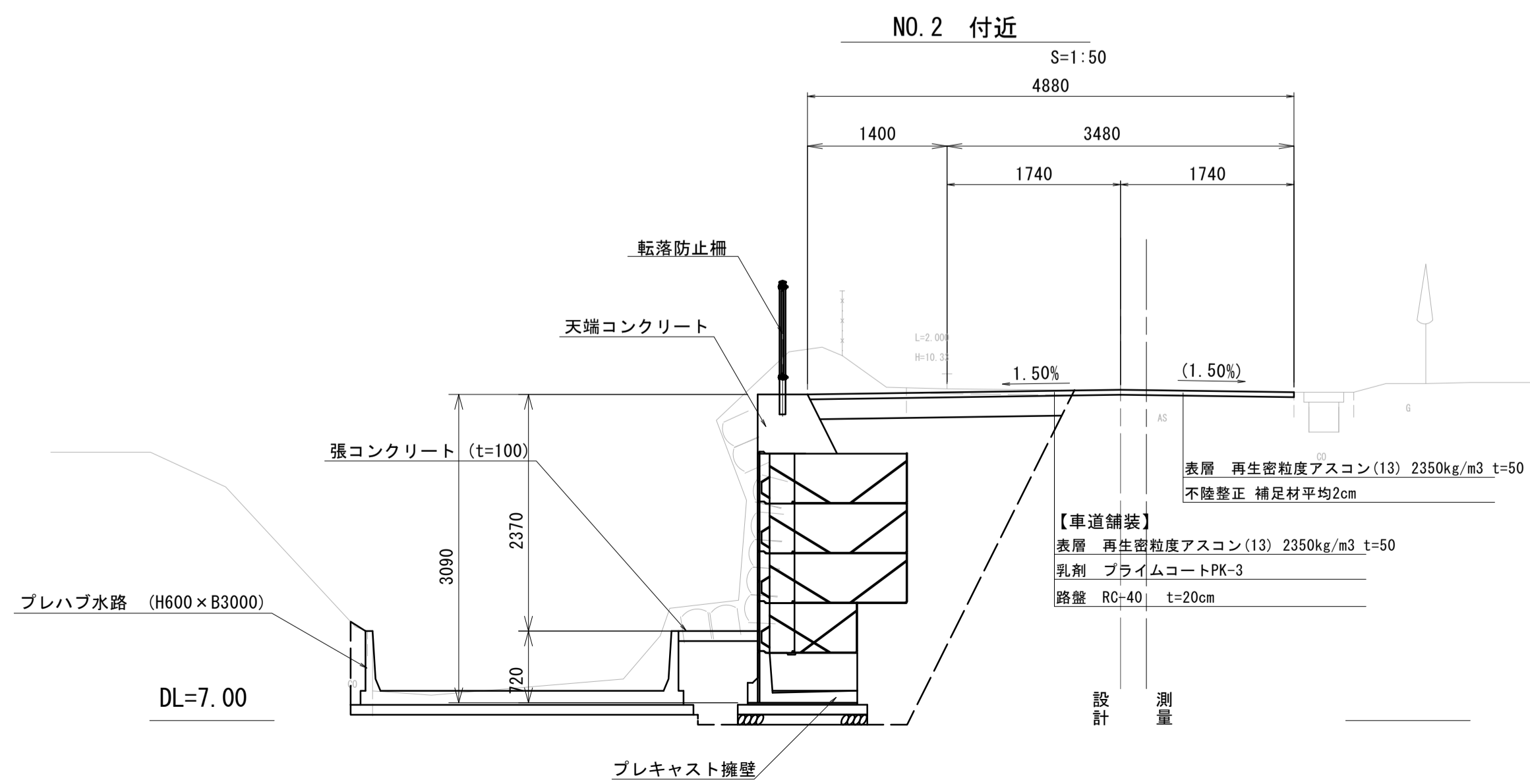
測点	X	Y
T1	552,142	545,121
T2	500,000	500,000

平面図

S=1:250



標準横断図

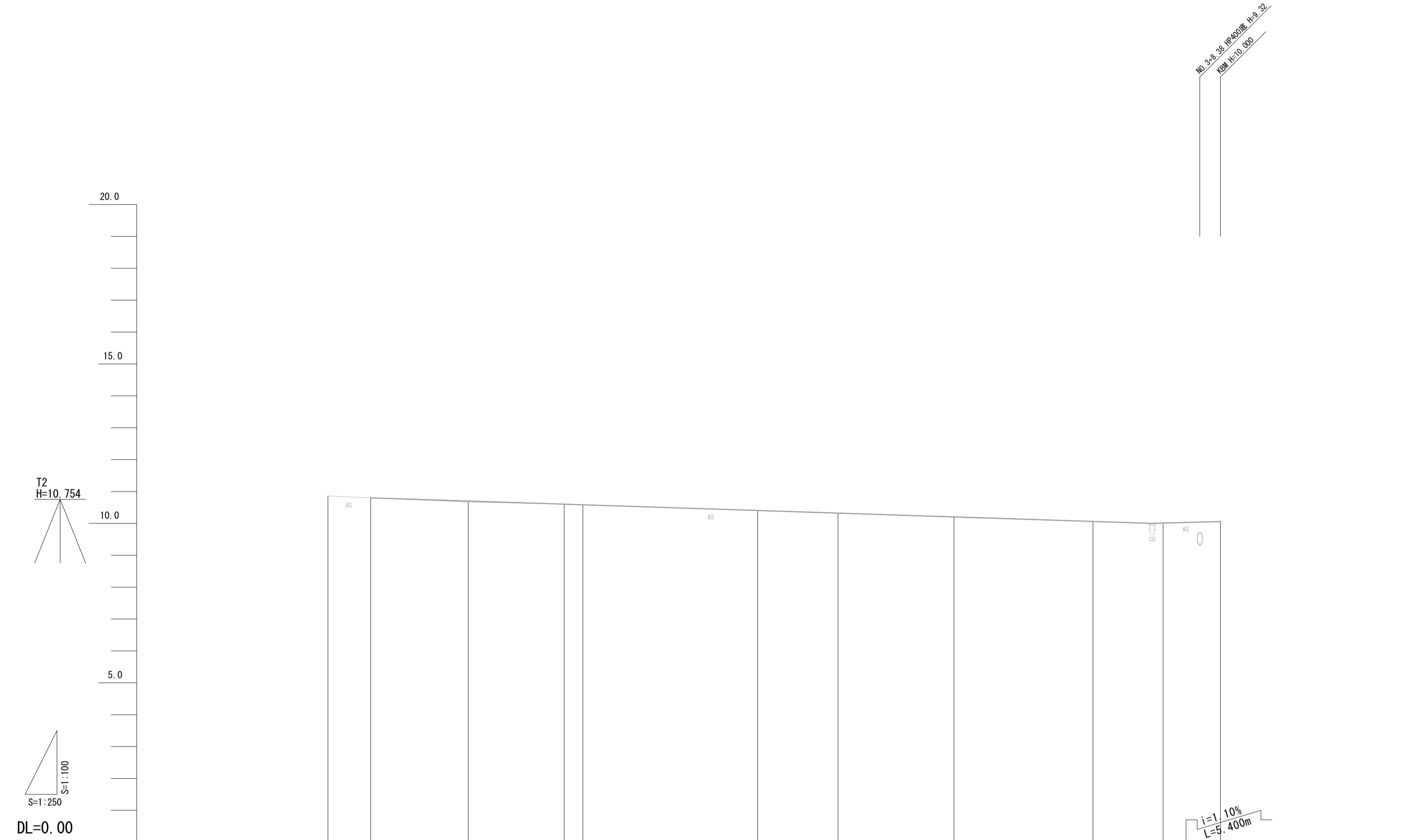


※この図面はA1サイズを原寸とする。

工 事 名	令和元年度建設道新第2号 高野尾町芸濃線道路改良工事
施工箇所名	津市高野尾町地内
図面の種類	平面図・標準横断図
縮 尺	図示 図面番号 1/7
事業所名	津市建設部建設整備課

縦断図

V=1:100
H=1:250



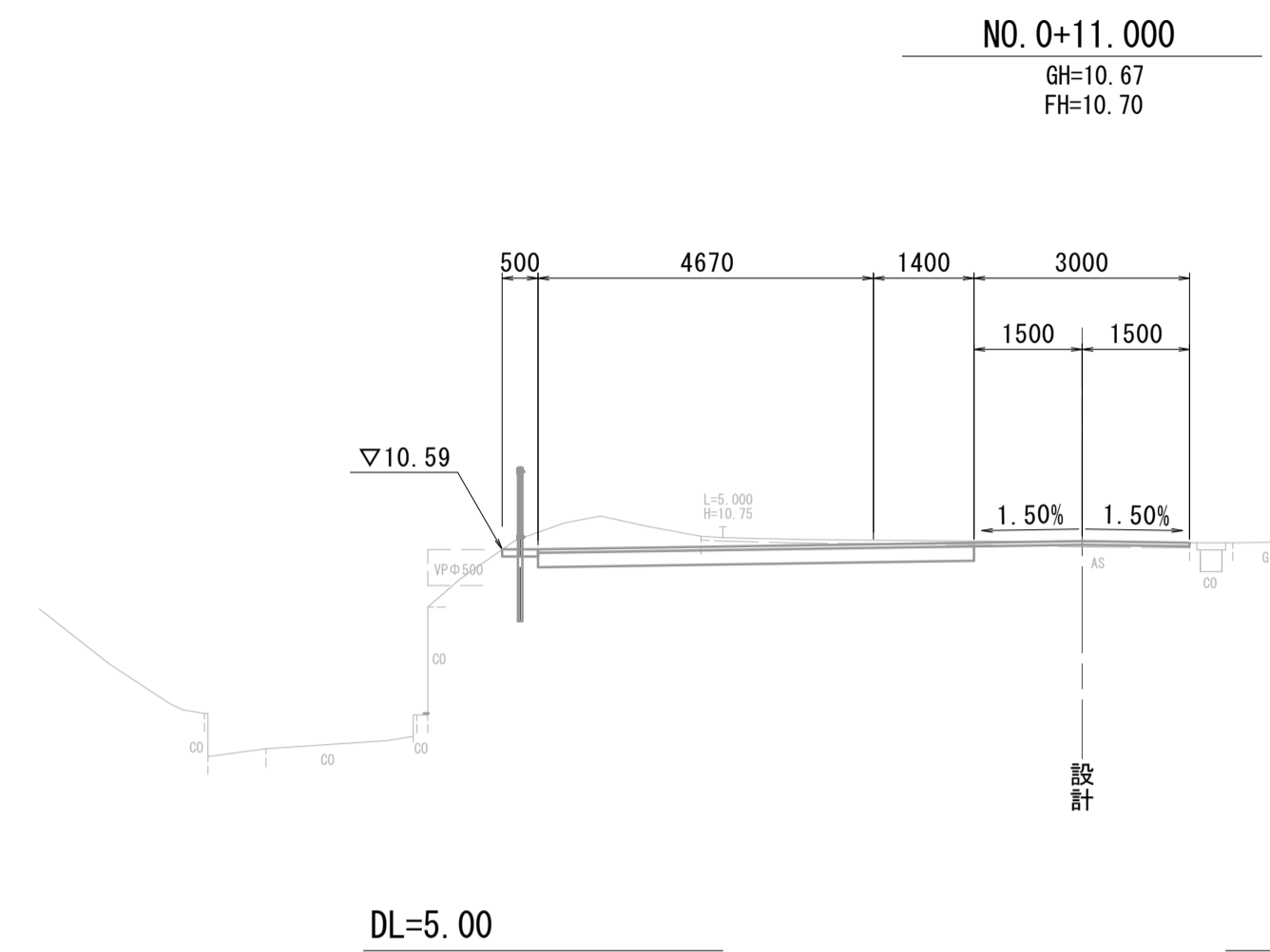
勾配													
盛土													
切土													
計画高			10.80	10.70	10.60	10.58		10.40	10.32	10.20	10.06	10.01	10.06
地盤高	10.86	10.80	10.67	10.61	10.58		10.41	10.32	10.19	10.06	10.02	10.06	10.06
追加距離	0.000	3.350	11.000	18.527	20.000		33.703	40.000	48.099	60.000	65.500	70.000	
単距離	0.000	3.350	7.650	1.473			13.703	6.297	9.099	10.901	5.500	4.500	
測点	M0.0	BC1	M0.1	SP1	M0.1		EC1	M0.2	IP2	M0.3	M0.4.50	EP	
曲線方向													
片勾配すりつけ図													
拡幅量													

※この図面はA1サイズを原寸とする。

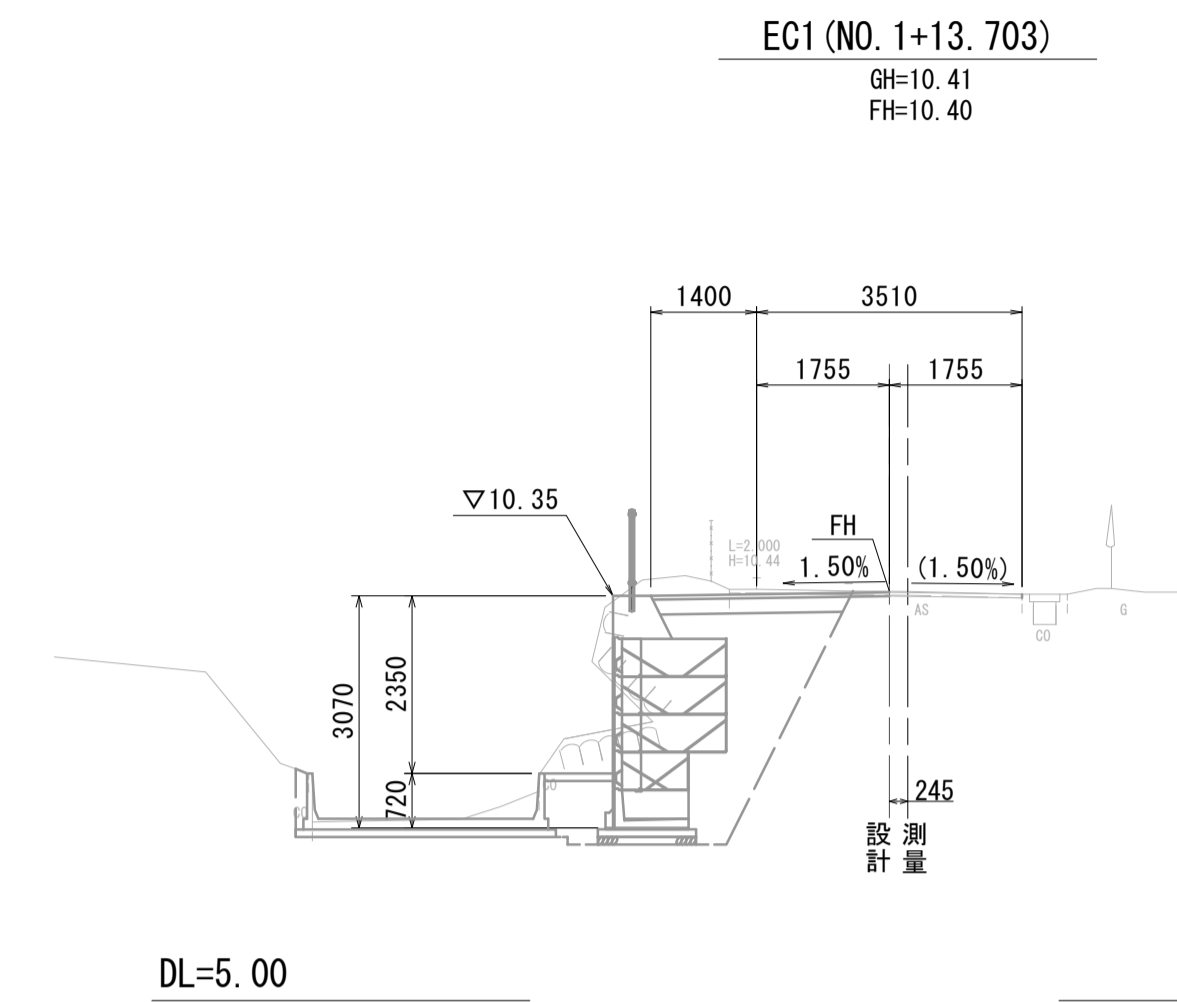
工事名	令和元年度建整道新第2号 高野尾町芸濃線道路改良工事		
施工箇所名	津市高野尾町地内		
図面の種類	縦断図		
縮尺	図示	図面番号	2/7
事業所名	津市建設部建設整備課		

横断図 (1)

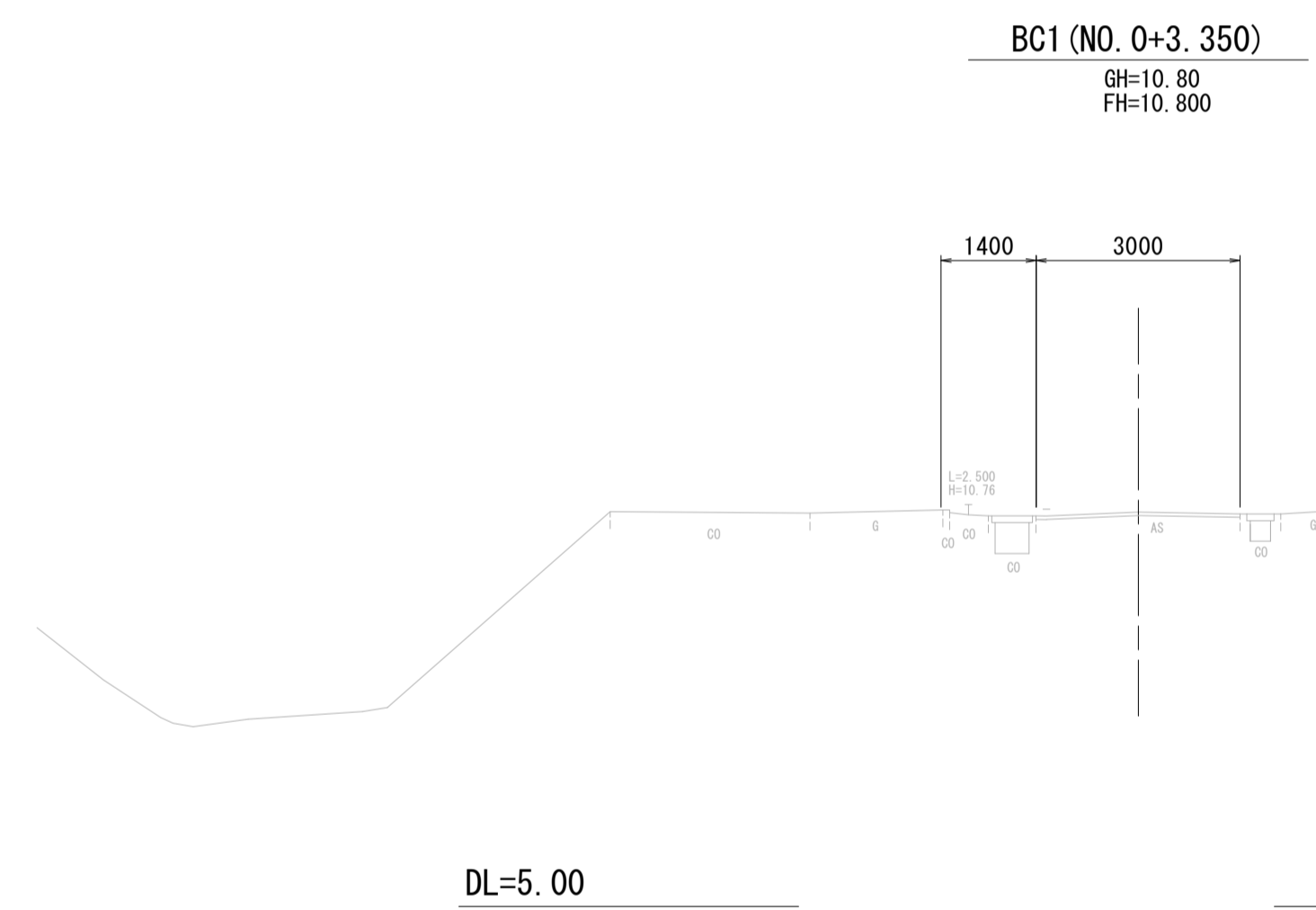
S=1:100



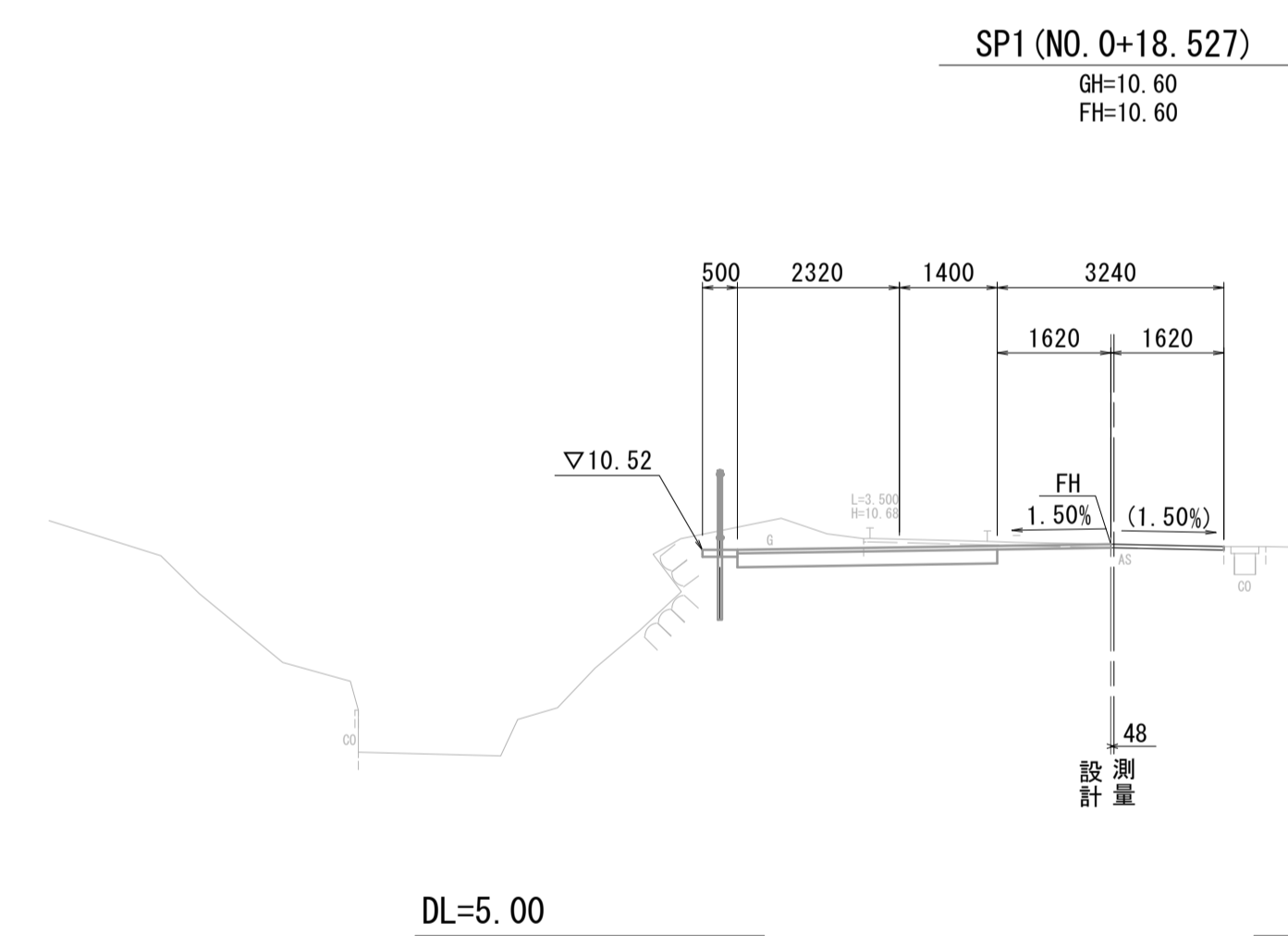
道路土工		左	右	
掘削:土砂	m ²	2.3		
擁壁工				
床堀り(1)	m ²	-	-	
埋戻し(1)	m ²	-	-	
排水構造物工				
床堀り(1)	m ²	-	-	
埋戻し(1)	m ²	-	-	
構造物取壊し工				
舗装版破砕	m	6.80		
コンクリート構造物取壊し	m ²	-		
雑工				
張コンクリート	m	0.50	-	No. 0+7.000~
底盤コンクリート	m	-	-	



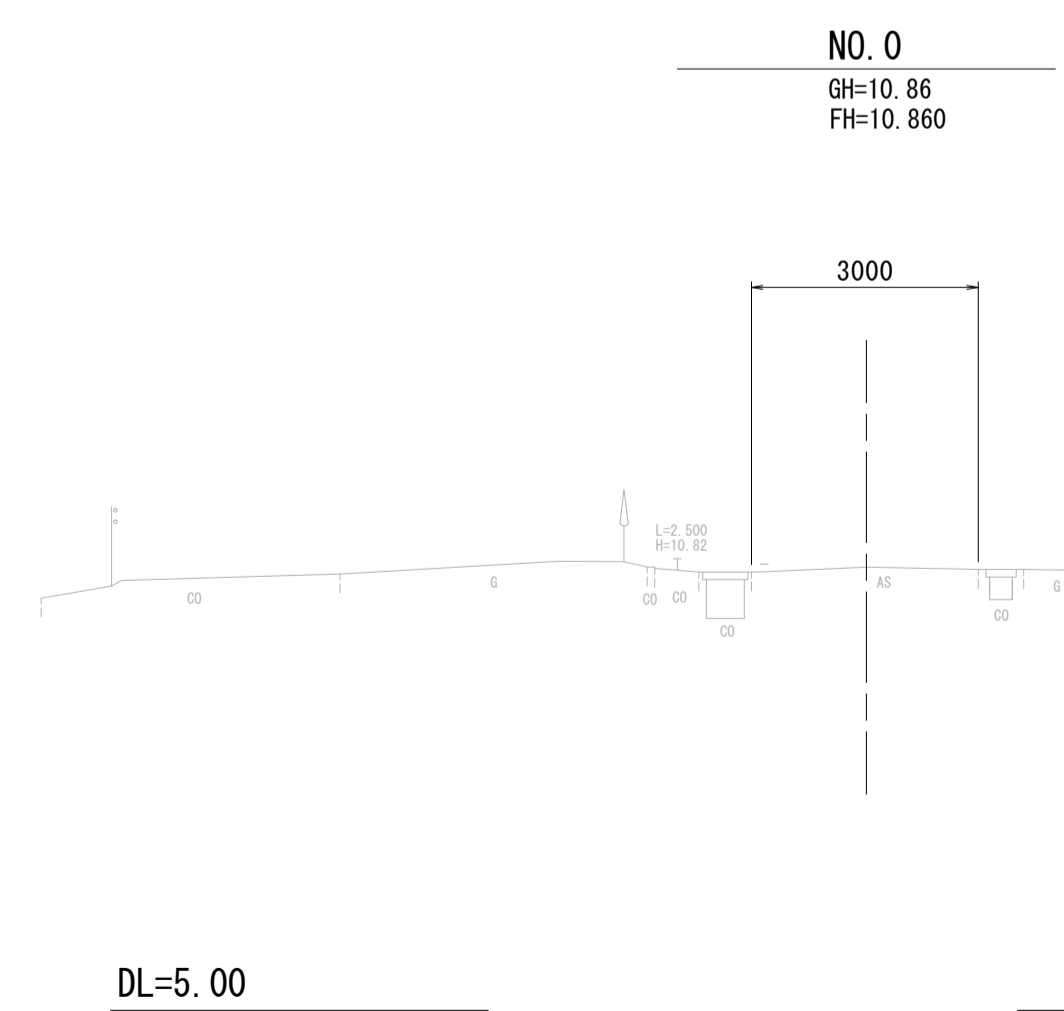
道路土工		左	右	
掘削:土砂	m ²	1.4		No. 1+7.809~
擁壁工				
床堀り(1)	m ²	7.8	-	No. 1+7.809~
埋戻し(1)	m ²	4.5	-	
排水構造物工				
床堀り(1)	m ²	1.1	-	No. 1+7.809~
埋戻し(1)	m ²	0.10	-	
構造物取壊し工				
舗装版破砕	m	3.87		No. 1+7.809~
コンクリート構造物取壊し	m ²	0.09		
雑工				
張コンクリート	m	0.90	-	No. 1+7.809~
底盤コンクリート	m	-	-	



道路土工		左	右	
掘削:土砂	m ²	-		~No. 0+7.000
擁壁工				
床堀り(1)	m ²	-	-	
埋戻し(1)	m ²	-	-	
排水構造物工				
床堀り(1)	m ²	-	-	
埋戻し(1)	m ²	-	-	
構造物取壊し工				
舗装版破砕	m	/ (同所) 3.00		
コンクリート構造物取壊し	m ²	-		
雑工				
張コンクリート	m	-	-	
底盤コンクリート	m	-	-	



道路土工		左	右	
掘削:土砂	m ²	1.5		~No. 1
擁壁工				
床堀り(1)	m ²	-	-	
埋戻し(1)	m ²	-	-	
排水構造物工				
床堀り(1)	m ²	-	-	
埋戻し(1)	m ²	-	-	
構造物取壊し工				
舗装版破砕	m	5.16		~No. 1
コンクリート構造物取壊し	m ²	-		
雑工				
張コンクリート	m	0.50	-	
底盤コンクリート	m	-	-	



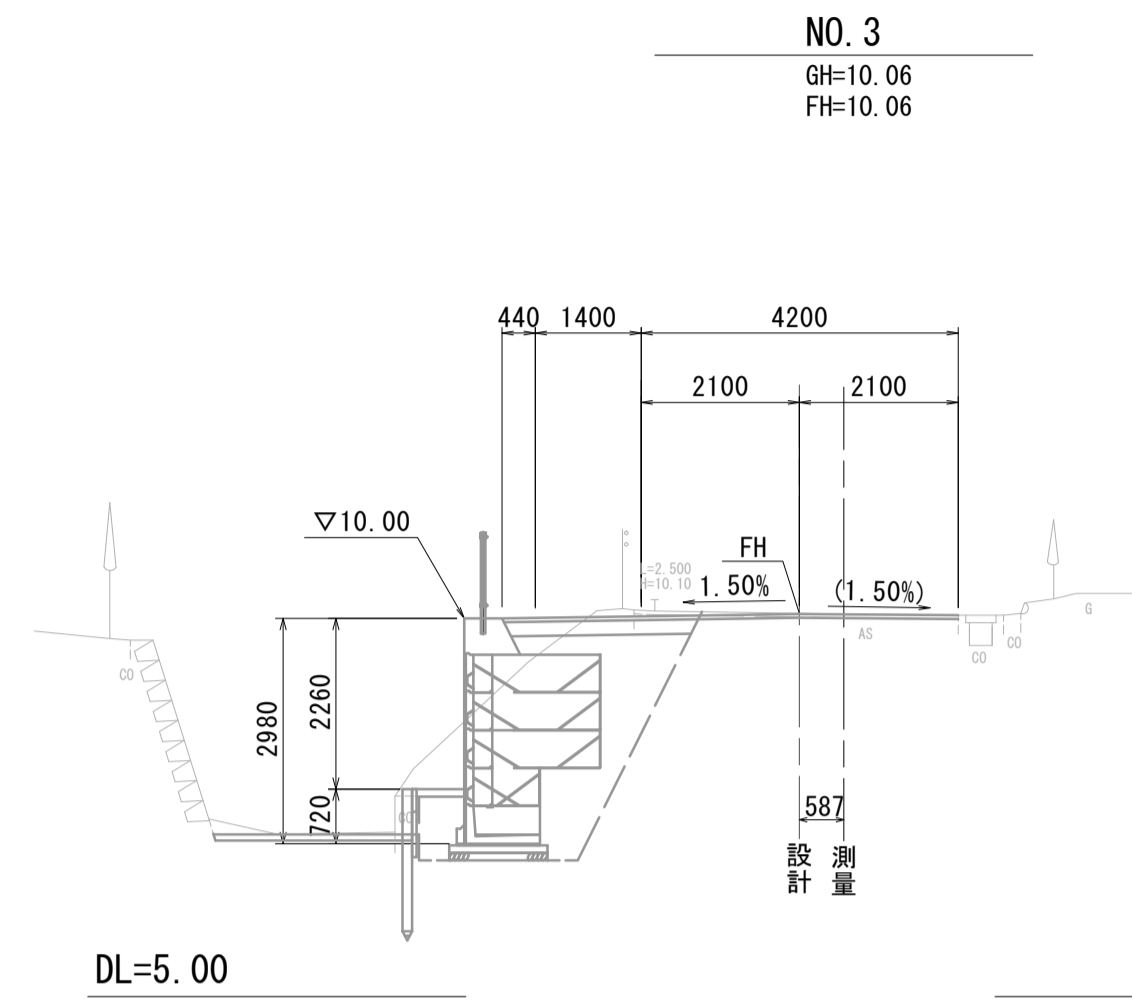
道路土工		左	右	
掘削:土砂	m ²	-		
擁壁工				
床堀り(1)	m ²	-	-	
埋戻し(1)	m ²	-	-	
排水構造物工				
床堀り(1)	m ²	-	-	
埋戻し(1)	m ²	-	-	
構造物取壊し工				
舗装版破砕	m	-		
コンクリート構造物取壊し	m ²	-		
雑工				
張コンクリート	m	-	-	
底盤コンクリート	m	-	-	

※この図面はA1サイズを原寸とする。

工事名	令和元年度建整道新第2号 高野尾町芸濃線道路改良工事		
施工箇所名	津市高野尾町地内		
図面の種類	横断図(1)		
縮尺	S=1:100	図面番号	3/7
事業所名	津市建設部建設整備課		

横断図 (2)

S=1:100



道路土工	左	右	
掘削:土砂	m ²	0.80	No. 2+11.793~

擁壁工	床堀り(1)	埋戻し(1)	
床堀り(1)	m ²	6.5	-
埋戻し(1)	m ²	3.1	-

排水構造物工	床堀り(1)	埋戻し(1)	
床堀り(1)	m ²	-	-
埋戻し(1)	m ²	-	-

構造物取壊し工	舗装版破砕	コンクリート構造物取壊し	
舗装版破砕	m	4.29	No. 2+11.793~
コンクリート構造物取壊し	m ²	0.19	-

雑工	張コンクリート	底盤コンクリート	
張コンクリート	m	0.63	-
底盤コンクリート	m	2.63	-



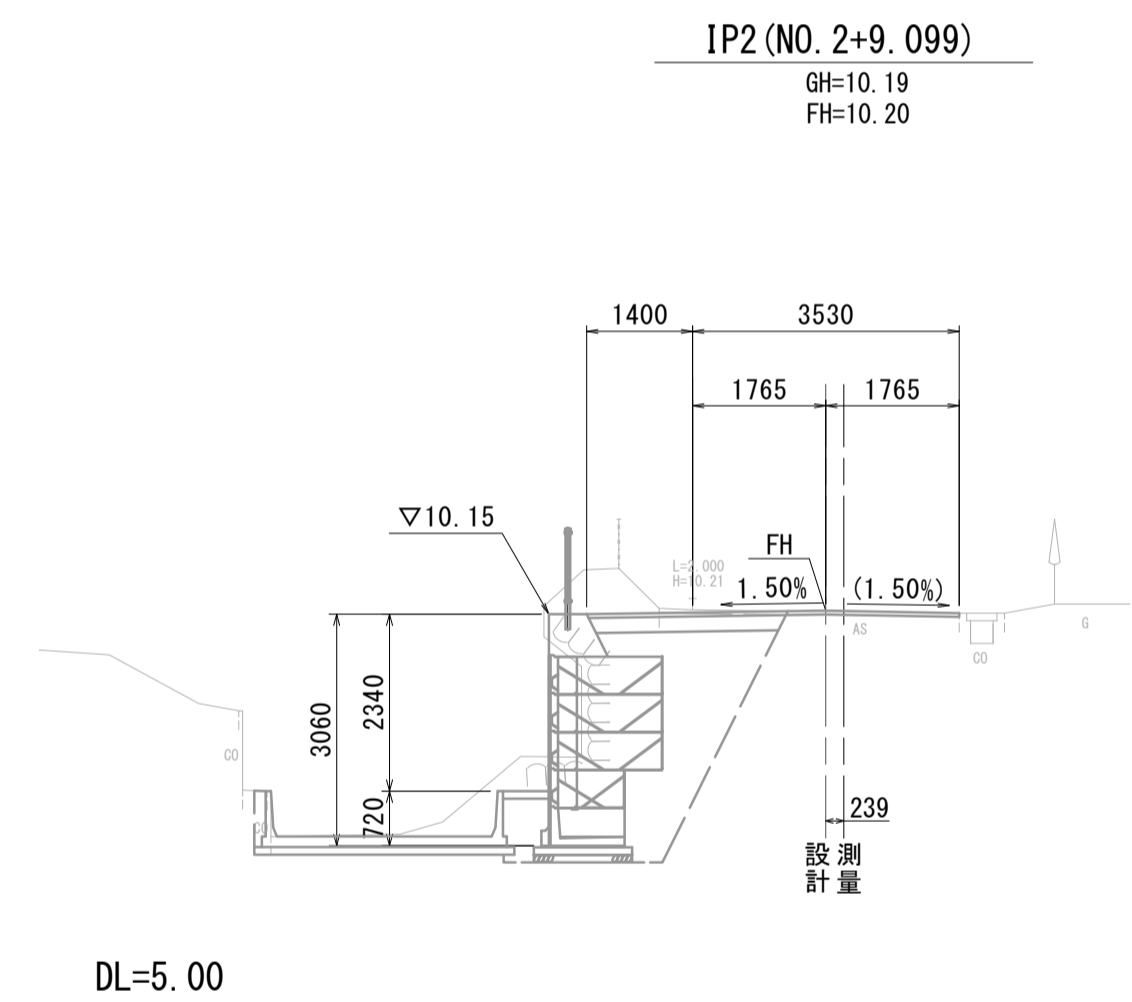
道路土工	左	右	
掘削:土砂	m ²	-	-

擁壁工	床堀り(1)	埋戻し(1)	
床堀り(1)	m ²	-	-
埋戻し(1)	m ²	-	-

排水構造物工	床堀り(2)	埋戻し(2)	
床堀り(2)	m ²	0.31	-
埋戻し(2)	m ²	0.22	-

構造物取壊し工	舗装版破砕	コンクリート構造物取壊し	
舗装版破砕	m	0.49	-
コンクリート構造物取壊し	m ²	0.05	-

雑工	表層(2)	間詰コンクリート	
表層(2)	m	0.40	-
間詰コンクリート	m ²	0.01	-



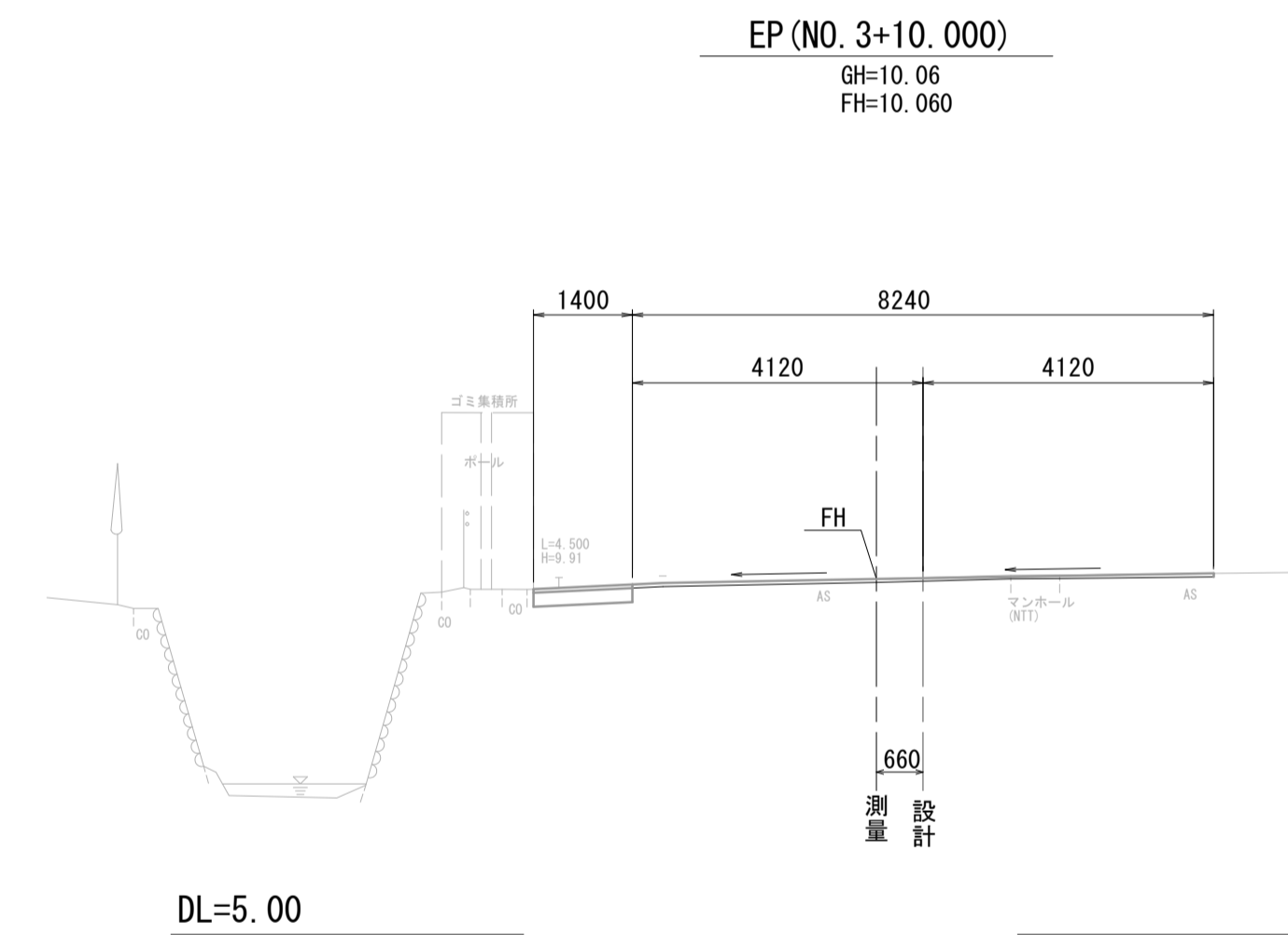
道路土工	左	右	
掘削:土砂	m ²	2.0	~No. 2+11.793

擁壁工	床堀り(1)	埋戻し(1)	
床堀り(1)	m ²	6.9	-
埋戻し(1)	m ²	3.6	-

排水構造物工	床堀り(1)	埋戻し(1)	
床堀り(1)	m ²	0.96	-
埋戻し(1)	m ²	0.10	-

構造物取壊し工	舗装版破砕	コンクリート構造物取壊し	
舗装版破砕	m	3.97	-
コンクリート構造物取壊し	m ²	0.04	-

雑工	張コンクリート	底盤コンクリート	
張コンクリート	m	0.60	-
底盤コンクリート	m	-	~No. 2+11.793



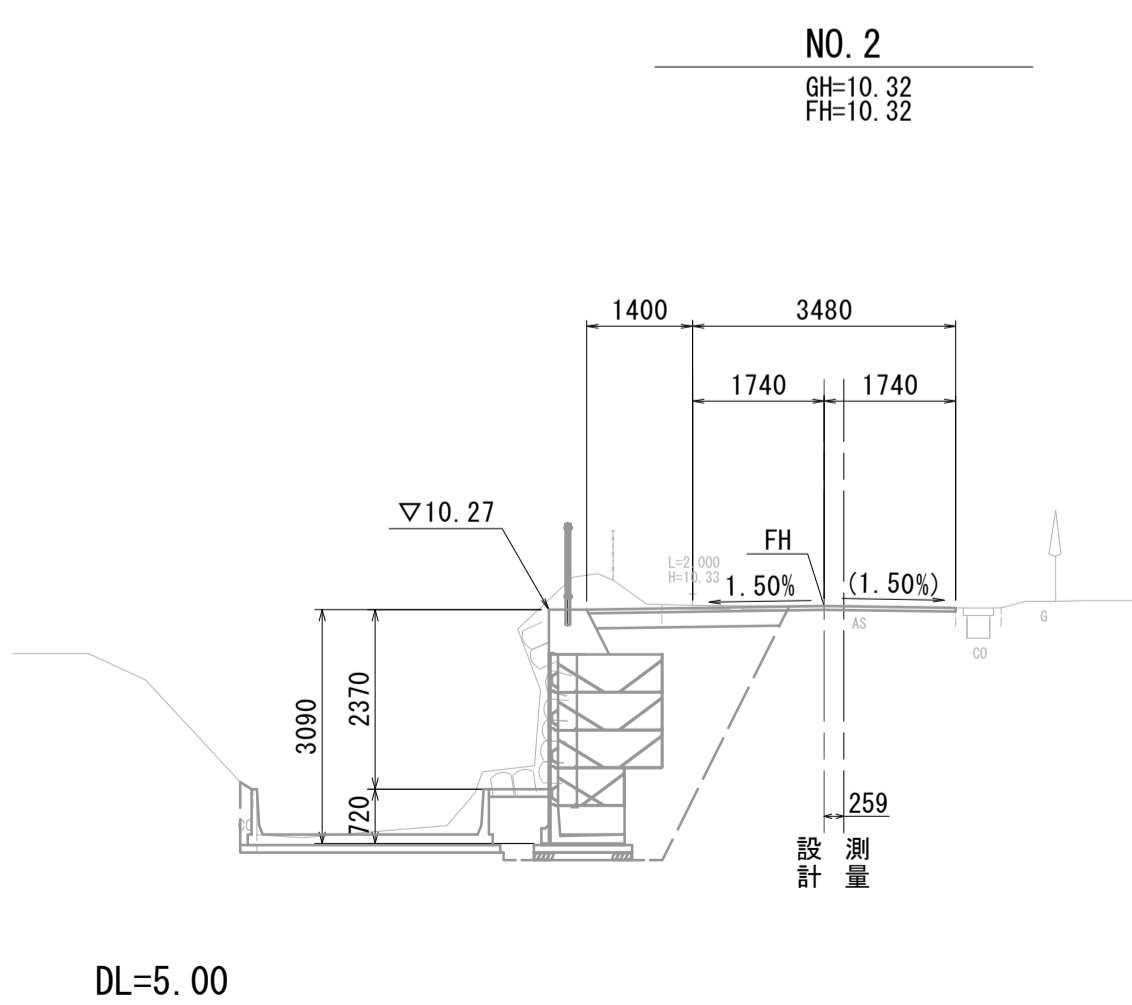
道路土工	左	右	
掘削:土砂	m ²	0.28	-

擁壁工	床堀り(1)	埋戻し(1)	
床堀り(1)	m ²	-	-
埋戻し(1)	m ²	-	-

排水構造物工	床堀り(1)	埋戻し(1)	
床堀り(1)	m ²	-	-
埋戻し(1)	m ²	-	-

構造物取壊し工	舗装版破砕	コンクリート構造物取壊し	
舗装版破砕	m	9.64	-
コンクリート構造物取壊し	m ²	-	-

雑工	張コンクリート	底盤コンクリート	
張コンクリート	m	-	-
底盤コンクリート	m	-	-



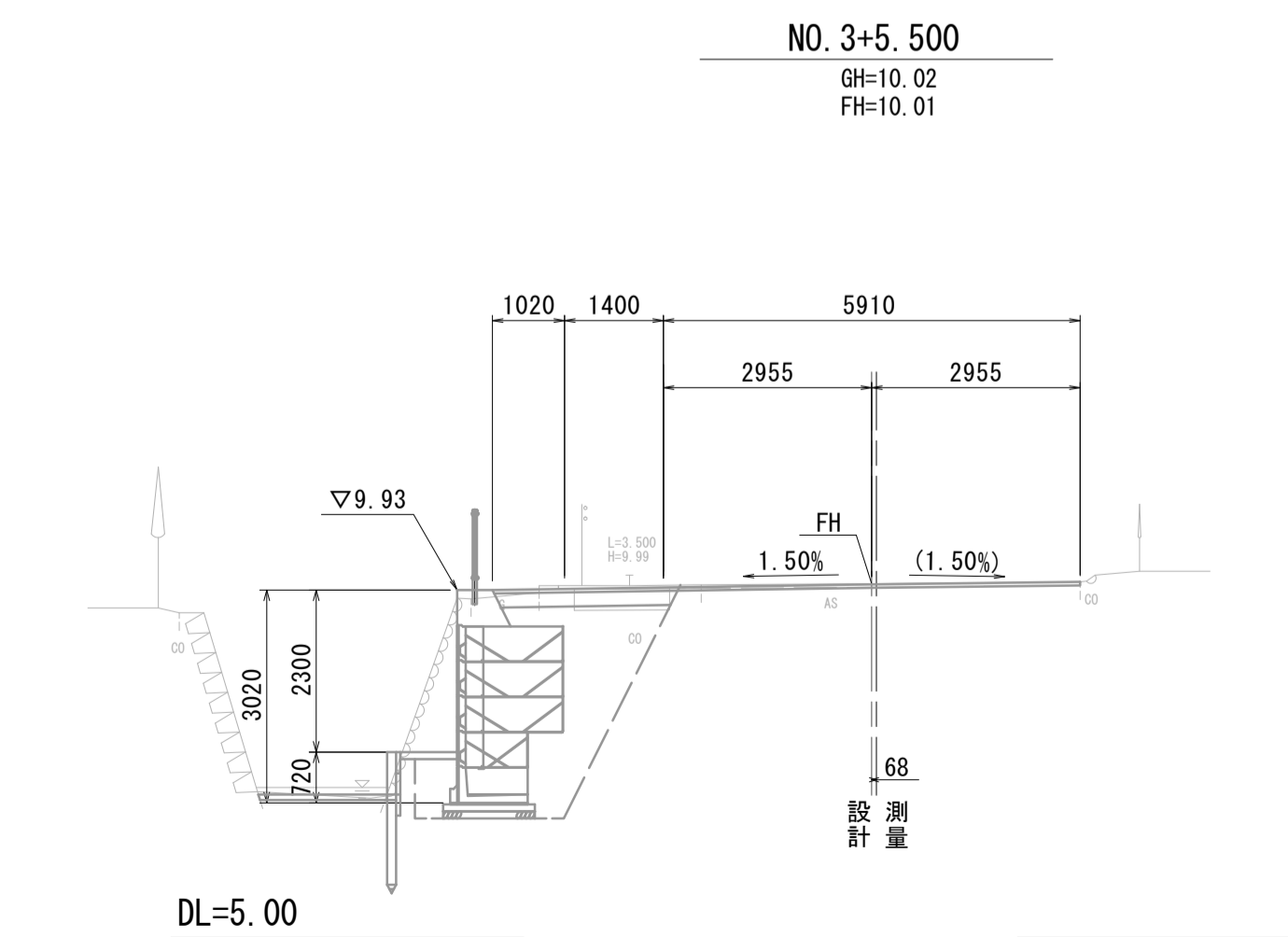
道路土工	左	右	
掘削:土砂	m ²	2.0	-

擁壁工	床堀り(1)	埋戻し(1)	
床堀り(1)	m ²	7.5	-
埋戻し(1)	m ²	4.0	-

排水構造物工	床堀り(1)	埋戻し(1)	
床堀り(1)	m ²	0.94	-
埋戻し(1)	m ²	0.11	-

構造物取壊し工	舗装版破砕	コンクリート構造物取壊し	
舗装版破砕	m	3.89	-
コンクリート構造物取壊し	m ²	0.04	-

雑工	張コンクリート	底盤コンクリート	
張コンクリート	m	0.80	-
底盤コンクリート	m	-	-



道路土工	左	右	
掘削:土砂	m ²	1.9	-

擁壁工	床堀り(1)	埋戻し(1)	
床堀り(1)	m ²	7.5 (同所)0.0	-
埋戻し(1)	m ²	4.5 (同所)0.0	-

排水構造物工	床堀り(1)	埋戻し(1)	
床堀り(1)	m ²	-	-
埋戻し(1)	m ²	-	-

構造物取壊し工	舗装版破砕	コンクリート構造物取壊し	
舗装版破砕	m	5.37 (同所)0.0	-
コンクリート構造物取壊し	m ²	4.5 (同所)0.0	-

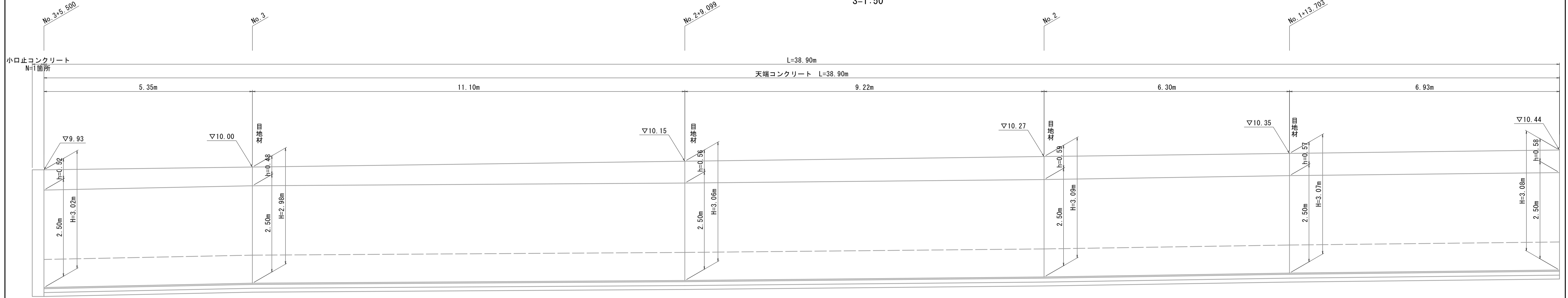
雑工	張コンクリート	底盤コンクリート	
張コンクリート	m	0.81	-
底盤コンクリート	m	1.96	-

※この図面はA1サイズを原寸とする。

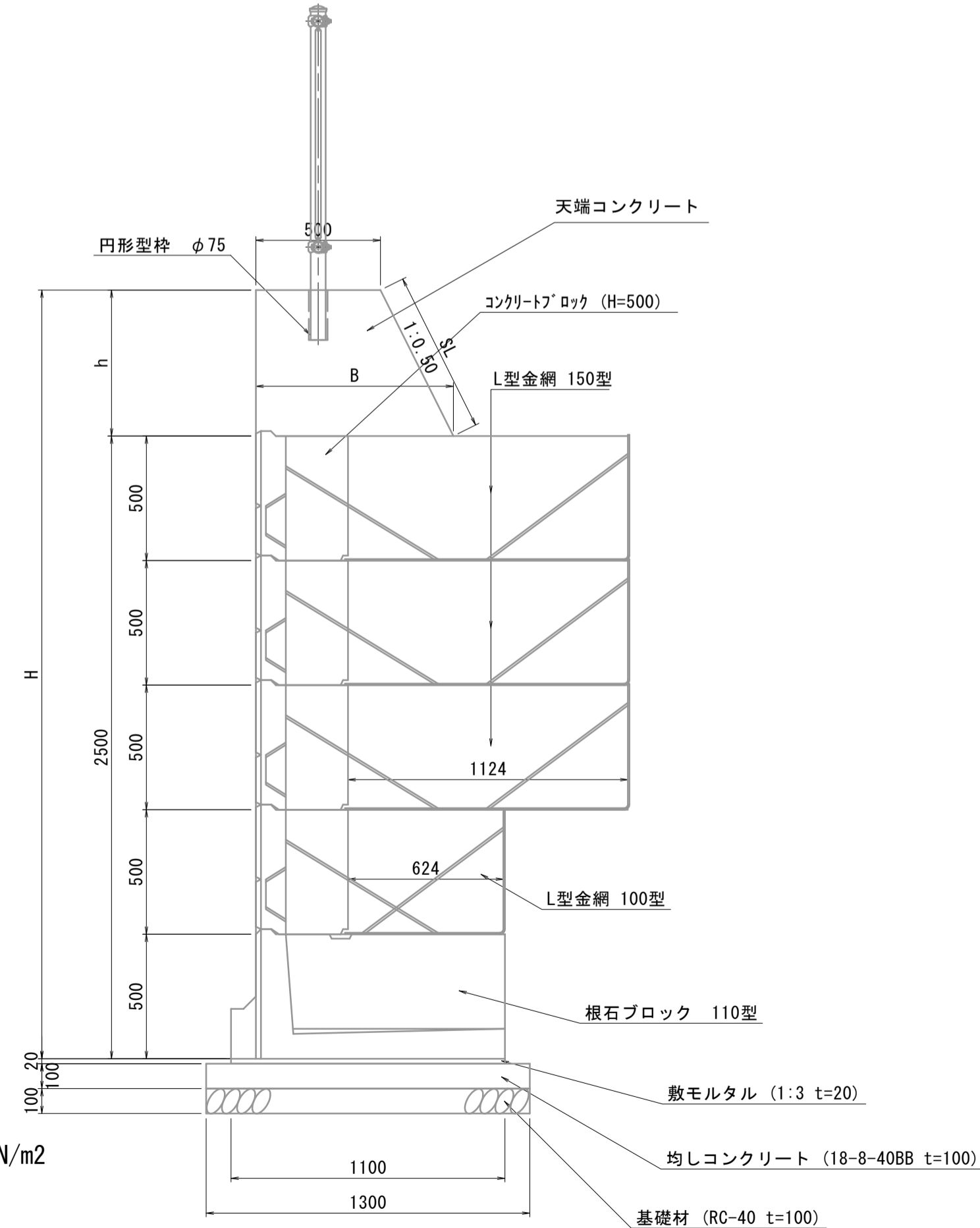
工事名	令和元年度建設新第2号 高野尾町芸濃線道路改良工事
施工箇所名	津市高野尾町地内
図面の種類	横断図(2)
縮尺	S=1:100 図面番号 4/7
事業所名	津市建設部建設整備課

工法図(1)

プレキャスト擁壁 展開図 S=1:50



プレキャスト擁壁 断面図 S=1:20



プレキャスト擁壁 数量表 10.0m当り

名称	規格	単位	数量	摘要
コンクリートブロック	H=500	個	40.00	ボラメッシュ同等品以上
L型金網	150型	個	30.00	ボラメッシュ同等品以上
L型金網	100型	個	10.00	ボラメッシュ同等品以上
根石ブロック	110型	個	10.00	ボラメッシュ同等品以上
中詰材	RC-40	m ³	19.90	
中詰材保護シート	w=600	m	40.00	ボラメッシュ同等品以上
均しコンクリート	18-8-40BB	m ³	1.30	
均し型枠		m ²	2.00	
基礎砕石	RC-40	m ²	13.00	
基面整正		m ²	13.00	

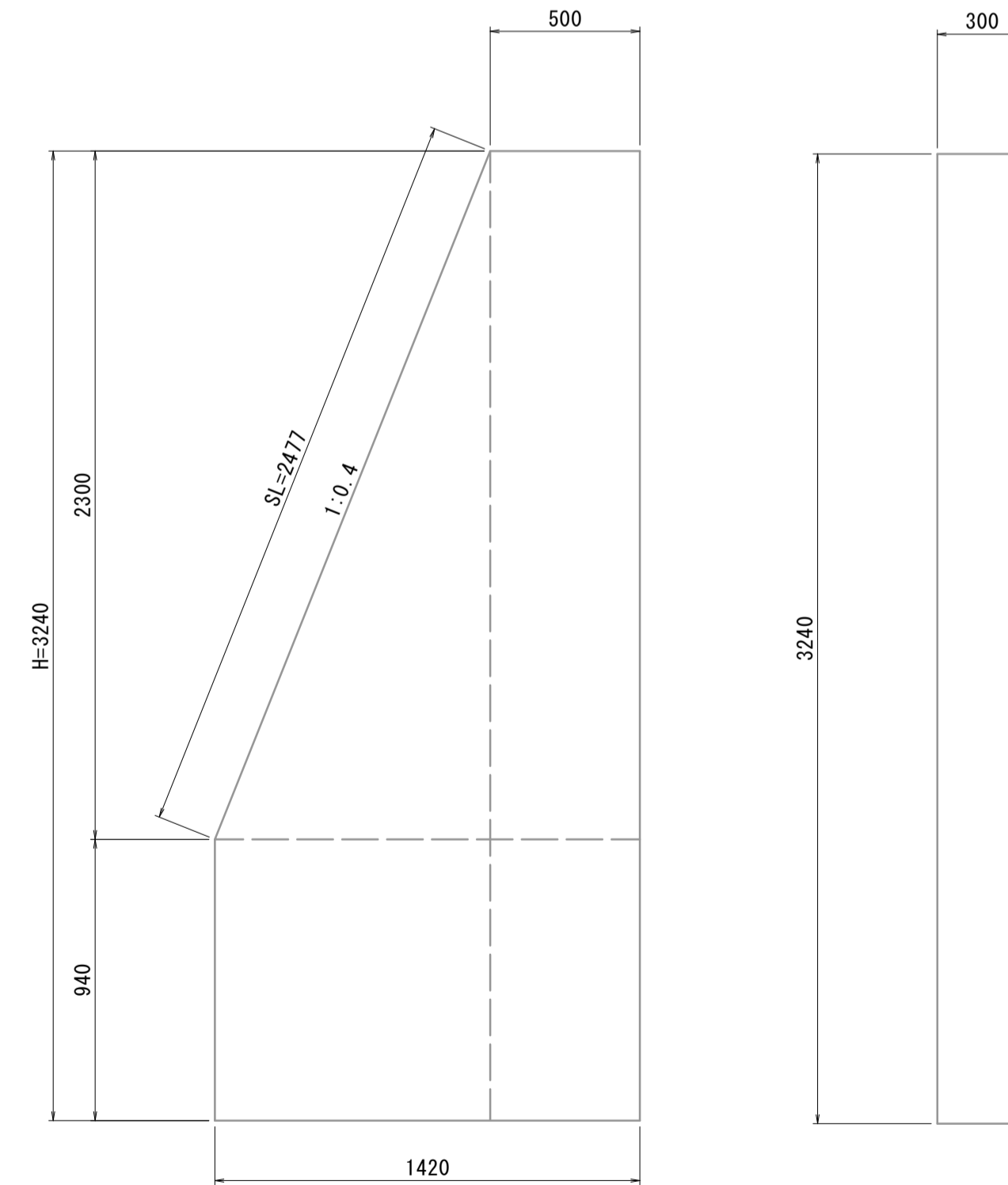
天端コンクリート 寸法表

H	h	B	SL	数量 (m ³)
3.02	0.52	0.76	0.58	0.327
2.98	0.48	0.74	0.54	0.298
3.06	0.56	0.78	0.63	0.358
3.09	0.59	0.80	0.66	0.384
3.07	0.57	0.79	0.64	0.368
3.08	0.58	0.79	0.66	0.374

天端コンクリート 数量表 1式当り

名称	規格	単位	数量	摘要
コンクリート	18-8-40BB	m ³	12.43	
同上型枠		m ²	45.42	
円形型枠	$\phi 75$ L=4000	本	1.00	
目地材		m ²	1.41	

小口止コンクリート S=1:20



小口止コンクリート 1箇所当り

名称	規格	単位	数量	摘要
コンクリート	18-8-40BB	m ³	1.06	
型枠		m ²	8.11	
基面整正		m ²	0.43	

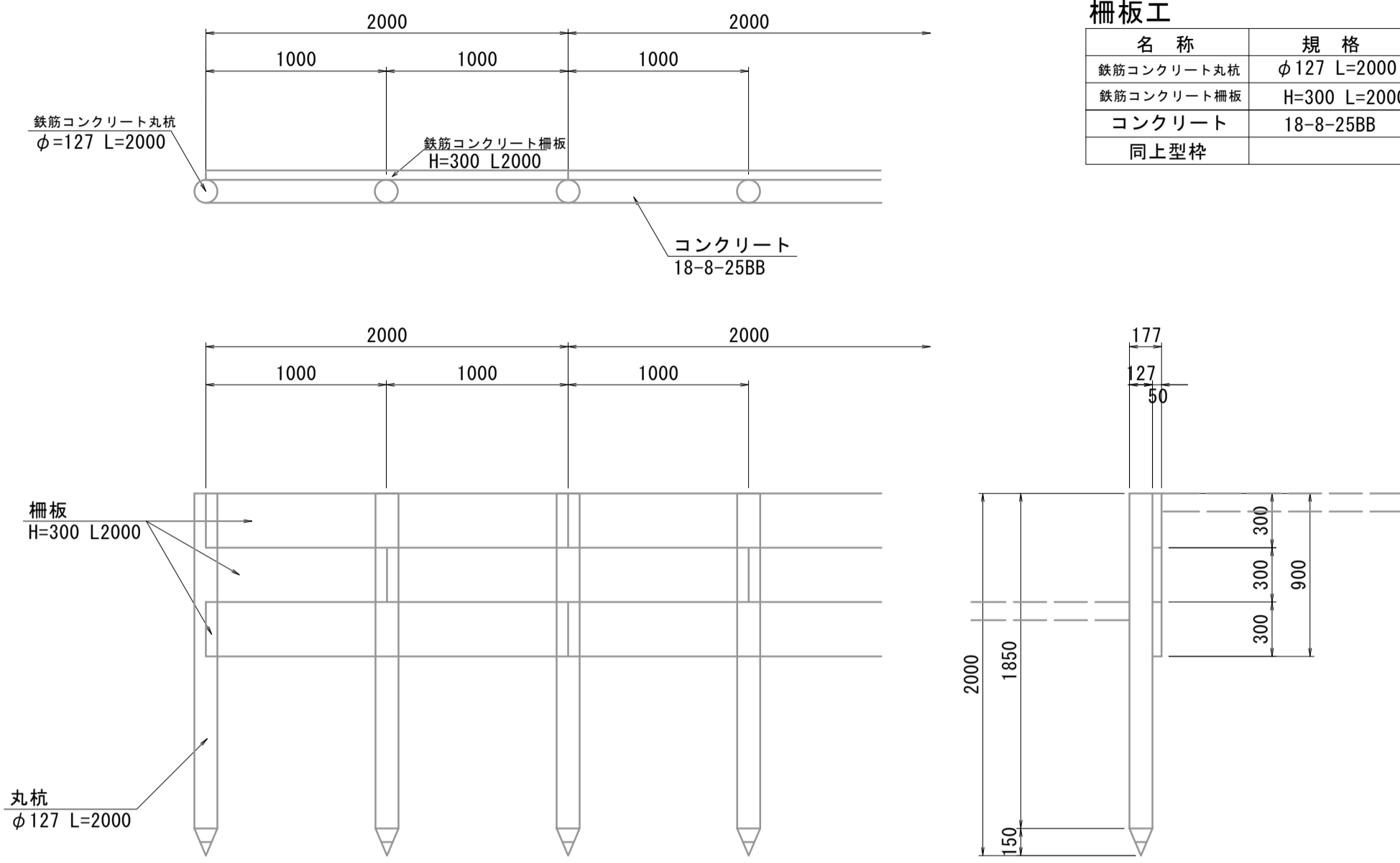
※この図面はA1サイズを原寸とする。

工事名	令和元年度建設新第2号 高野尾町環状線道路改良工事		
施工箇所名	津市高野尾町地内		
図面の種類	工法図(1)		
縮尺	図示	図面番号	5/7
事業所名	津市建設部建設整備課		

工法図(2)

柵板工 詳細図

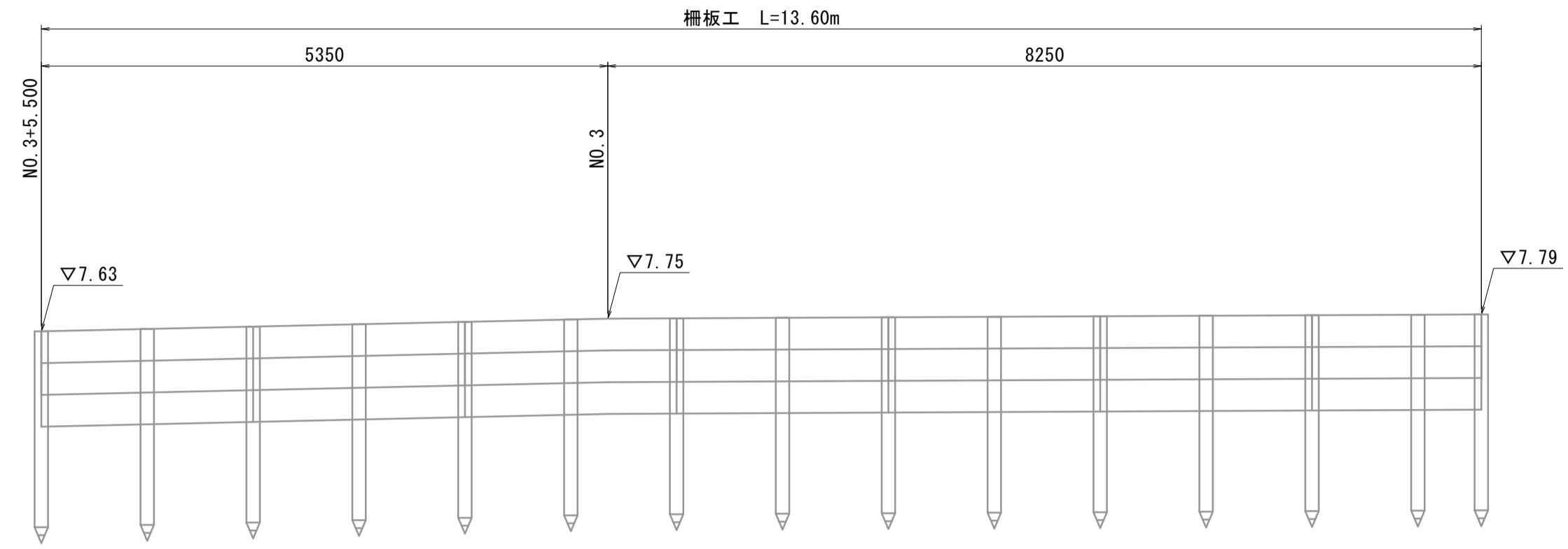
S=1:30



名称	規格	単位	数量	摘要
鉄筋コンクリート丸杭	φ127 L=2000	本	11.00	リサイクル認定製品
鉄筋コンクリート柵板	H=300 L=2000	枚	15.00	リサイクル認定製品
コンクリート	18-8-25BB	m ³	1.02	
同上型枠		m ²	9.00	

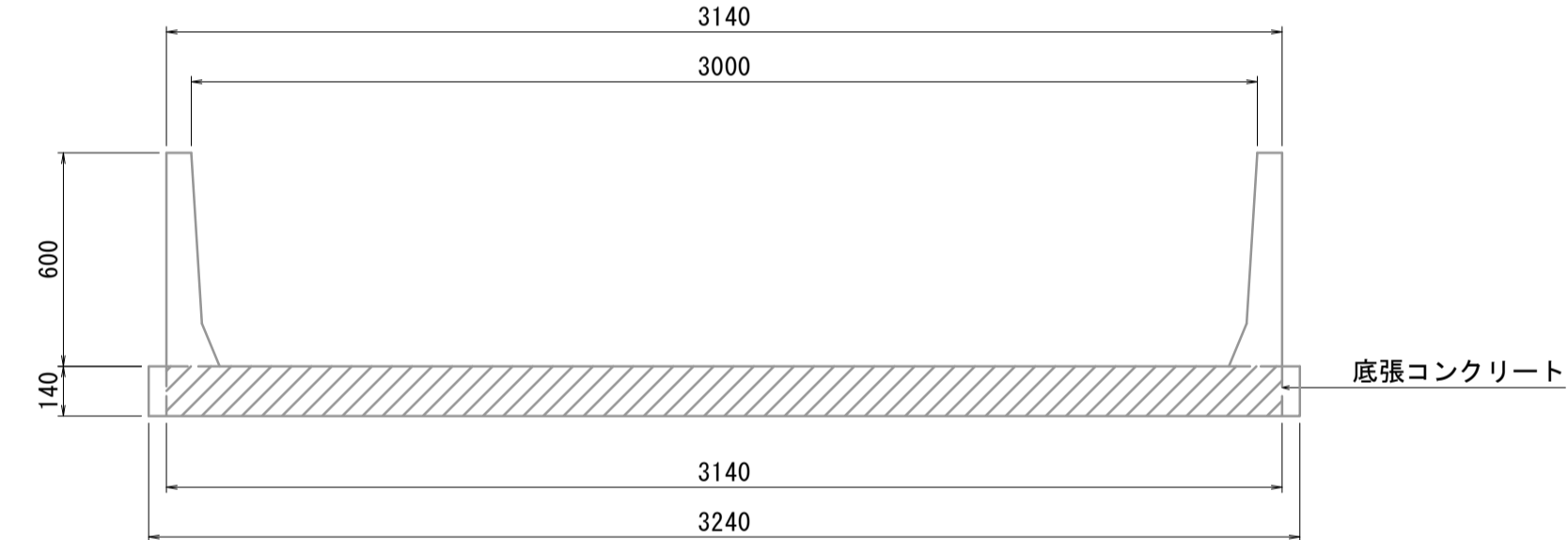
柵板工 展開図

S=1:50



プレハブ水路

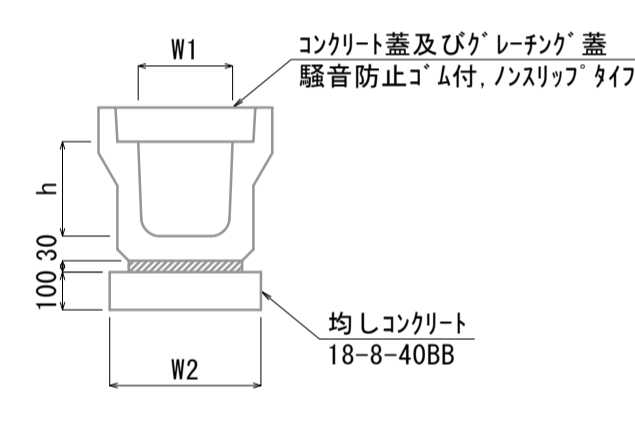
S=1:20



名称	規格	単位	数量	摘要
鉄筋コンクリート渠床	規格型枠 600×3000 底張コンクリート 3000×450×1495	組	6.67	
底張コンクリート	18-5-40BB	m ³	4.02	
型枠		m ²	2.80	
基面整正		m ²	32.40	

フレキャストU型側溝

S=1:20

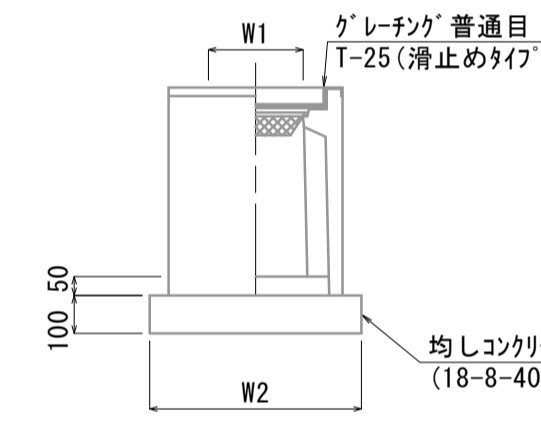


名称	規格	単位	数量	備考
フレキャストU型側溝	3種	名称 個	300A 5.00	リサイクル認定製品
敷モルタル	1:3	m ³	0.11	
現場打基礎版(1)		枚	10.00	
同上型枠		m ²	2.00	
基面整正		m ²	4.60	
h		mm	300	
W1		mm	300	
W2		mm	460	

※グレーチング蓋については、10mに1枚布設すること。

フレキャスト集水樹

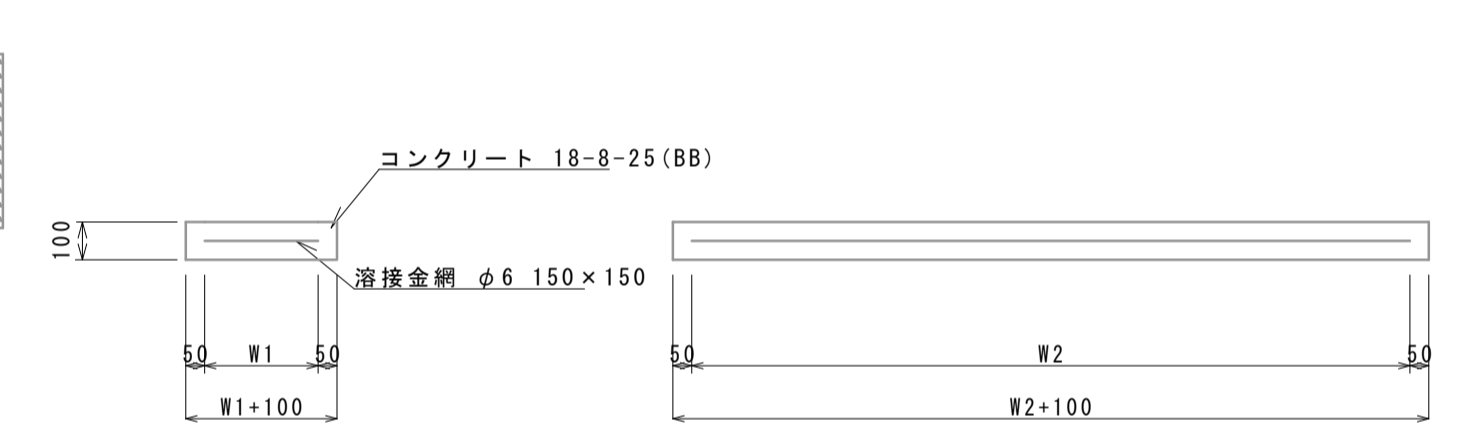
S=1:20



名称	規格	単位	数量	備考
フレキャスト集水樹		個	10.00	AS同等品以上
インバートコンクリート	18-8-25(BB)	m ³	0.13	t=50
現場打基礎版(2)		枚	10.00	
基面整正		m ²	6.72	
タイプ			500×500×800	
蓋タイプ(Gr)			T-25 普通目	
W1		mm	500	
W2		mm	820	

現場打基礎板

S=1:20



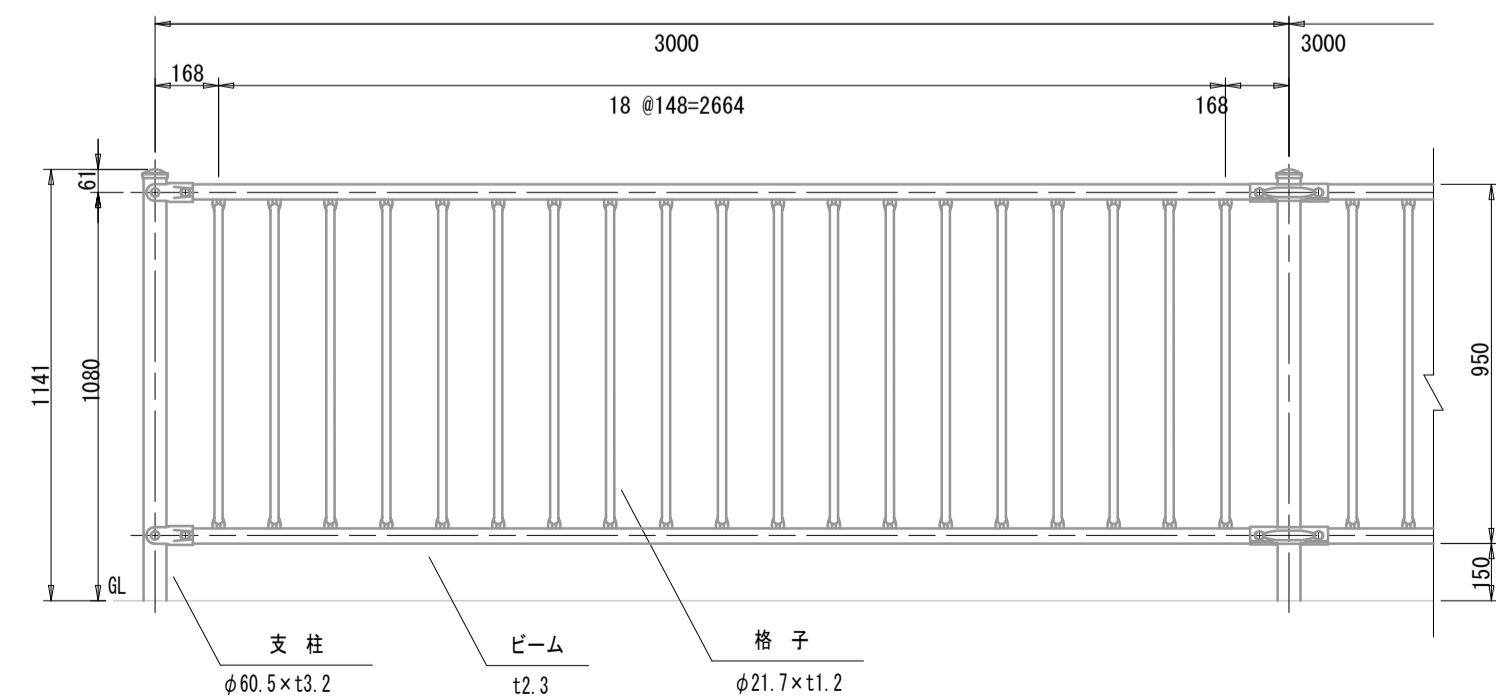
名称	規格	単位	数量	備考
現場打基礎板		枚	10.00	(1) (2)
コンクリート	18-8-25(BB)	m ³	1.12	0.67
同上型枠		m ²	3.24	2.21
路盤紙	クラフト紙	m ²	11.20	6.72
溶接金網	φ6 150×150	m ²	8.74	5.18
W1		mm	460	820
W2		mm	1900	820

転落防止柵 詳細図

S=1:20

側面図

転落防止柵(1)
転落防止柵(2)

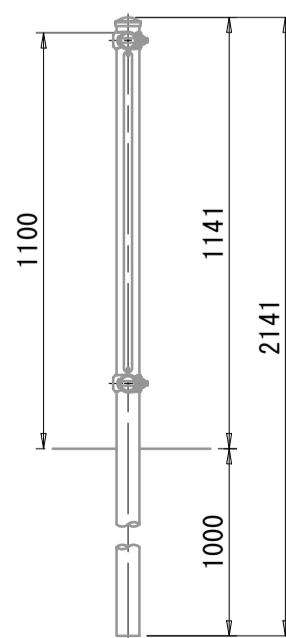


名称	規格	単位	数量	摘要
転落防止柵	※1, ※2 規格予製 土中用	m	10.00	

名称	規格	単位	数量	摘要
転落防止柵	※1, ※2 規格予製 Co建込用	m	10.00	

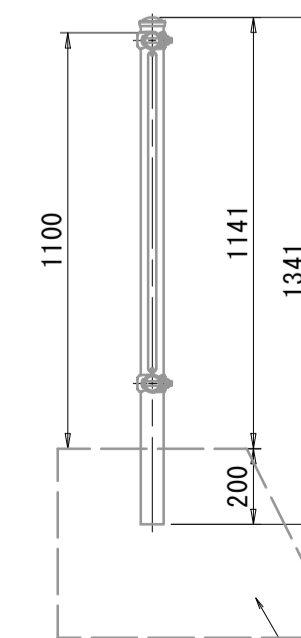
断面図(1)

転落防止柵(1)
(土中用)



断面図(2)

転落防止柵(2)
(Co建込用)

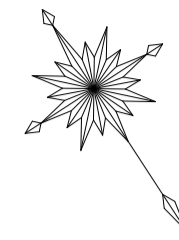


※この図面はA1サイズを原寸とする。

工事名	令和元年度建設新第2号 高野尾町環状線道路改良工事		
施工箇所名	津市高野尾町地内		
図面の種類	工法図(2)		
縮尺	図示	図面番号	6/7
事業所名	津市建設部建設整備課		

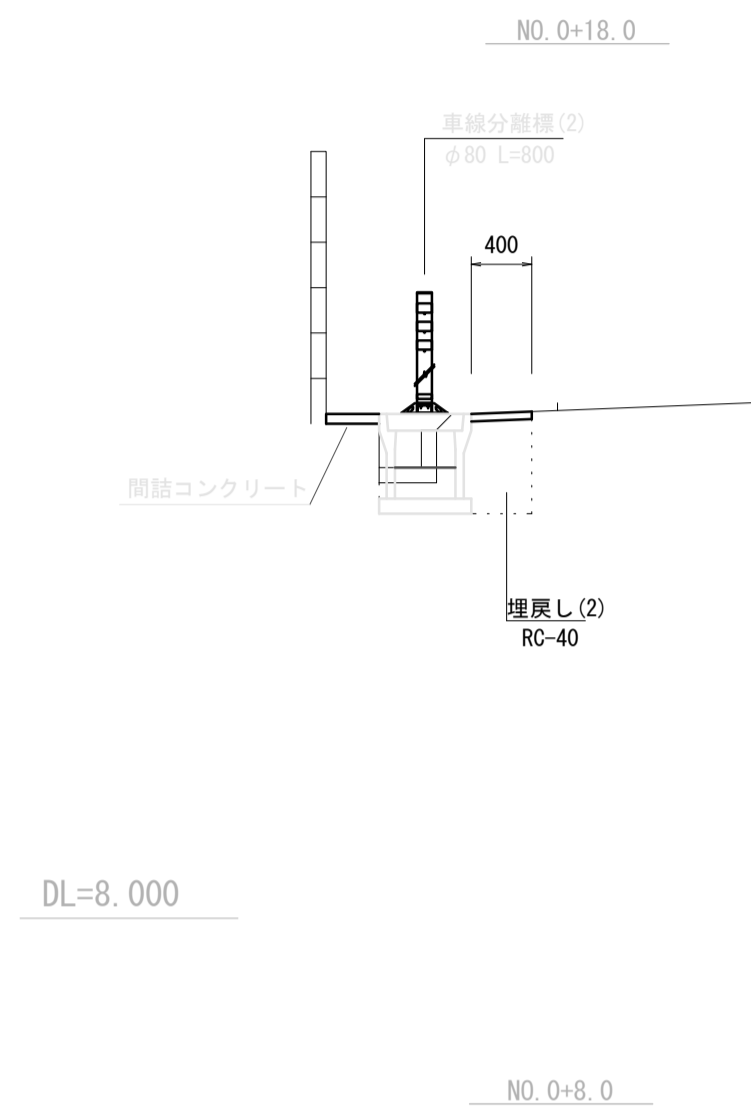
平面図

S=1:500



横断面図

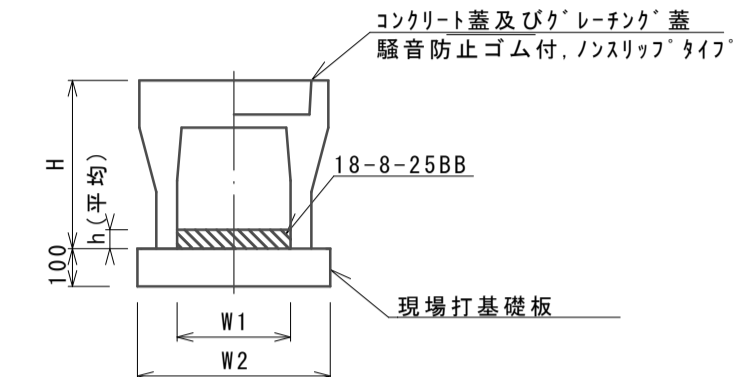
S=1:50



床掘り(2)	土砂	m2	0.46
埋戻し(2)	RC-40	m2	0.27
舗装版破砕	t=0.05	m	0.60
Co構造物取壊し	無筋	m2	0.06
表層(2)	t=0.05	m	0.40
間詰コンクリート	t=0.07	m2	0.02

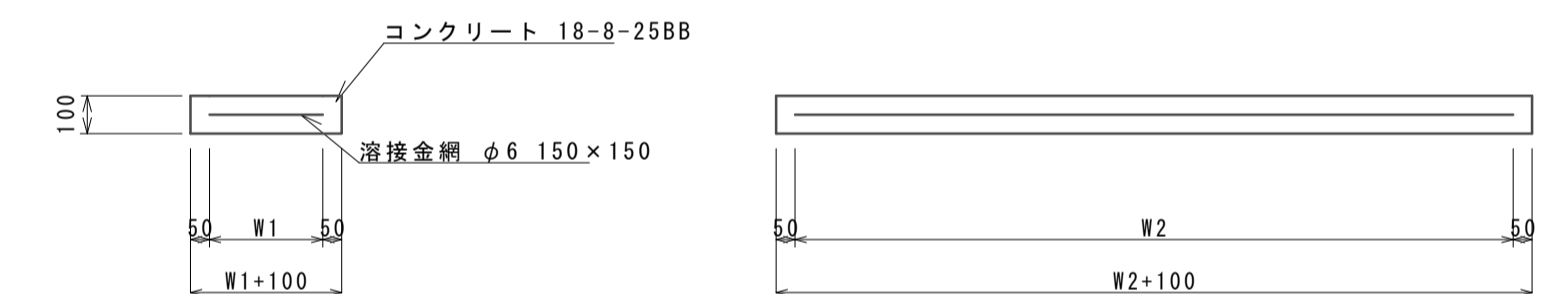
工法図

自由勾配側溝 S=1:20



自由勾配側溝		10.0m当り		
名称	規格	単位	数量	備考
自由勾配側溝	標準用	名称	400×400	
		個	5.00	
インハートコンクリート	18-8-25BB	m3	0.48	
現場打基礎板		枚	5.00	
基面整正		m2	6.60	
H		mm	560	
h		mm	95	
W1		mm	400	
W2		mm	660	
摘要	※グレーチング蓋については、10mに1枚布設すること。			

現場打基礎板 S=1:20

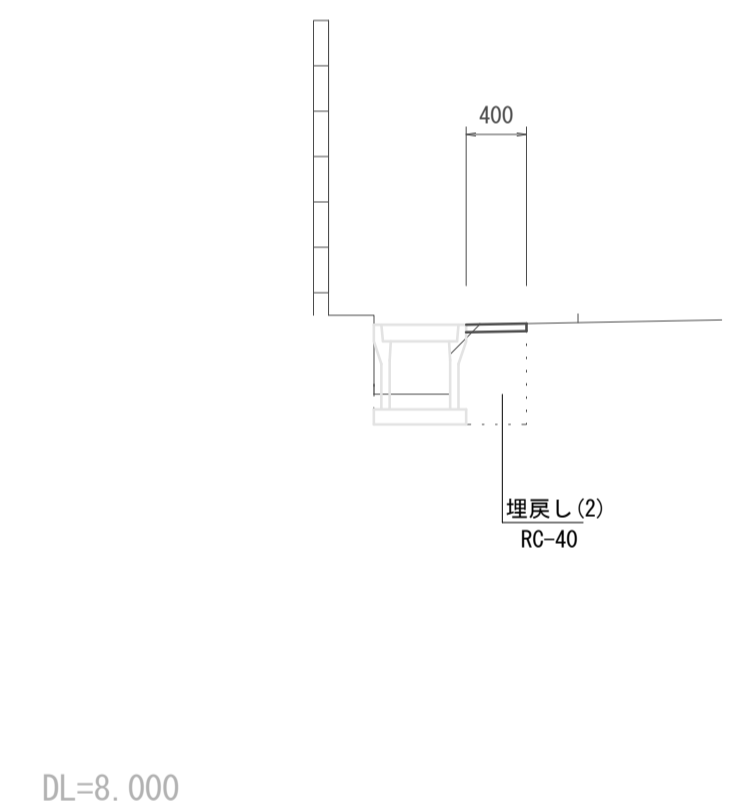
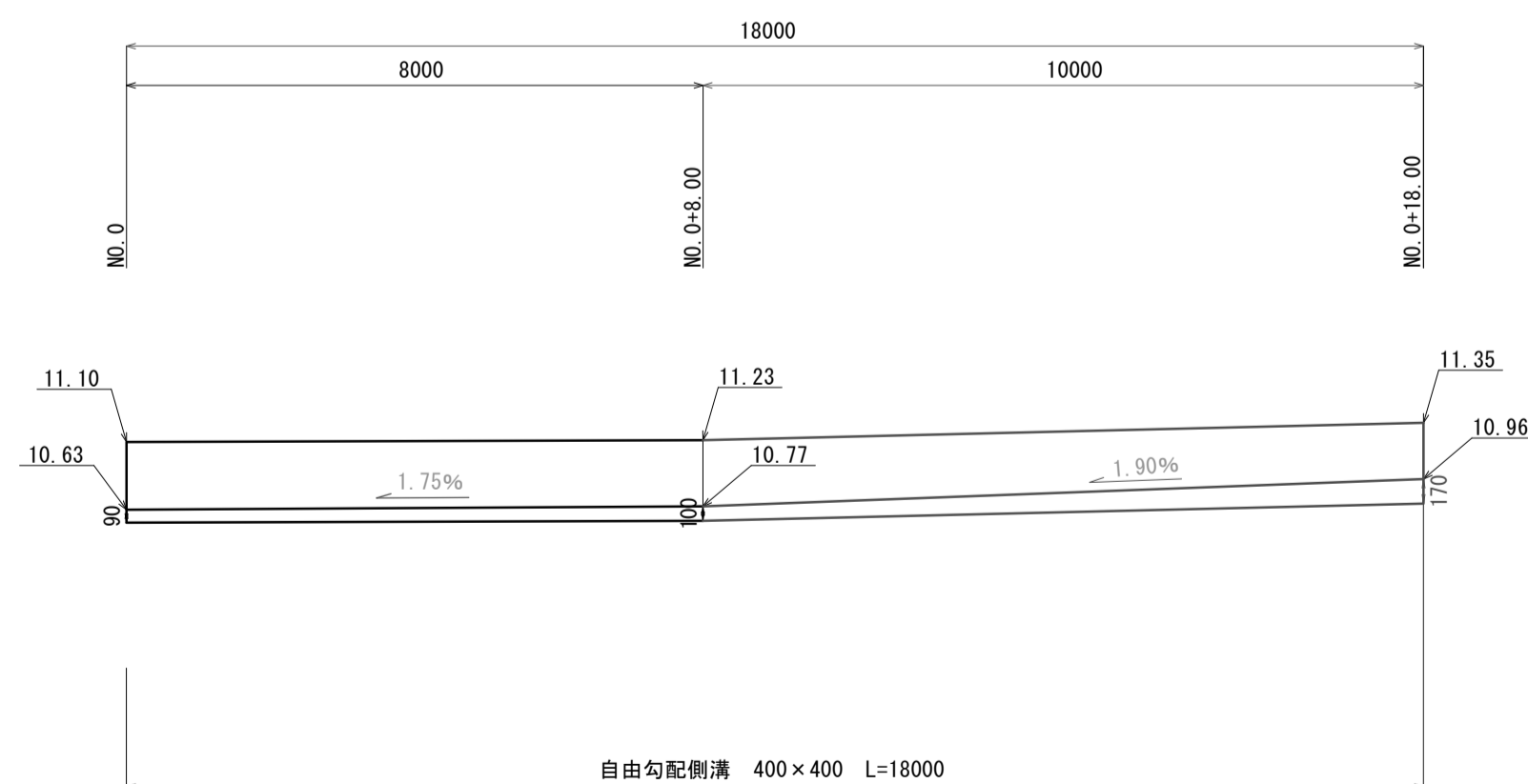


現場打基礎板(3) 10枚当り

名称	規格	単位	数量	備考
現場打基礎板		枚	10.00	
コンクリート	18-8-25(BB)	m3	1.32	
同上型枠		m2	3.39	
踏盤紙	クラフト紙	m2	13.20	
溶接金網	φ6 150×150	m2	10.64	
W1		mm	560	
W2		mm	1900	

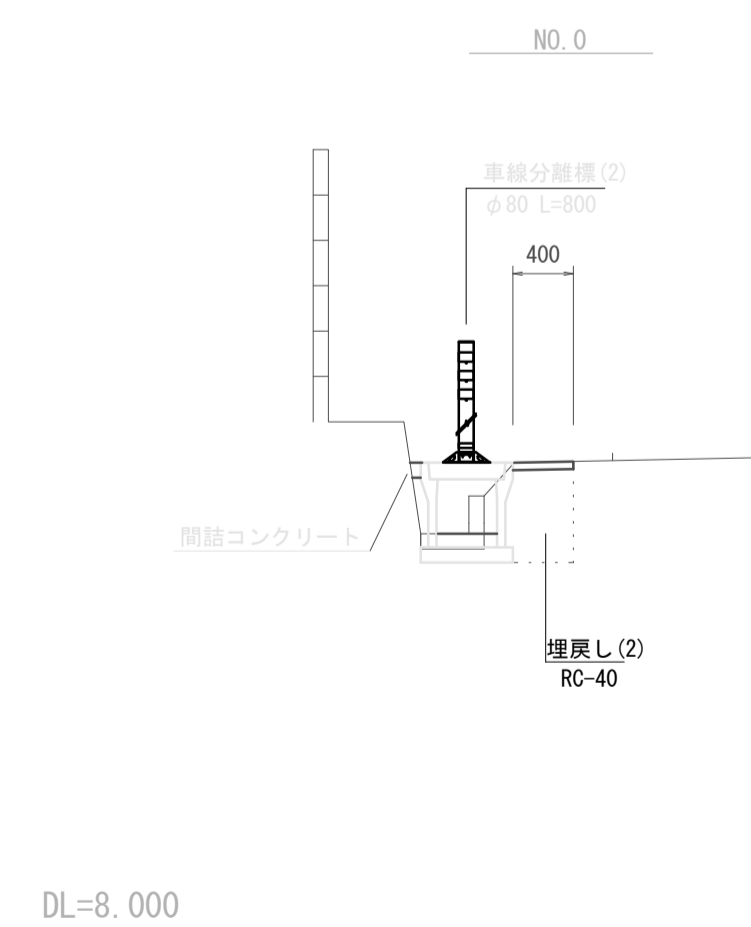
自由勾配側溝展開図

S=1:50



床掘り(2)	土砂	m2	0.35
埋戻し(2)	RC-40	m2	0.26
舗装版破砕	t=0.05	m	0.50
Co構造物取壊し	無筋	m2	0.08
表層(2)	t=0.05	m	0.40
間詰コンクリート	t=0.10	m2	—

DL=8.000



床掘り(2)	土砂	m2	0.39
埋戻し(2)	RC-40	m2	0.29
舗装版破砕	t=0.05	m	0.55
Co構造物取壊し	無筋	m2	0.07
表層(2)	t=0.05	m	0.40
間詰コンクリート	t=0.10	m2	0.01

DL=8.000

※この図面はA1サイズを原寸とする。

工事名	令和元年度建設新第2号 高野尾町芸濃線道路改良工事
施工箇所名	津市高野尾町 地内
図面の種類	平面図・自由勾配側溝展開図・ 横断面図・工法図
縮尺	図示 図面番号 7/7
事業所名	津市建設部建設整備課