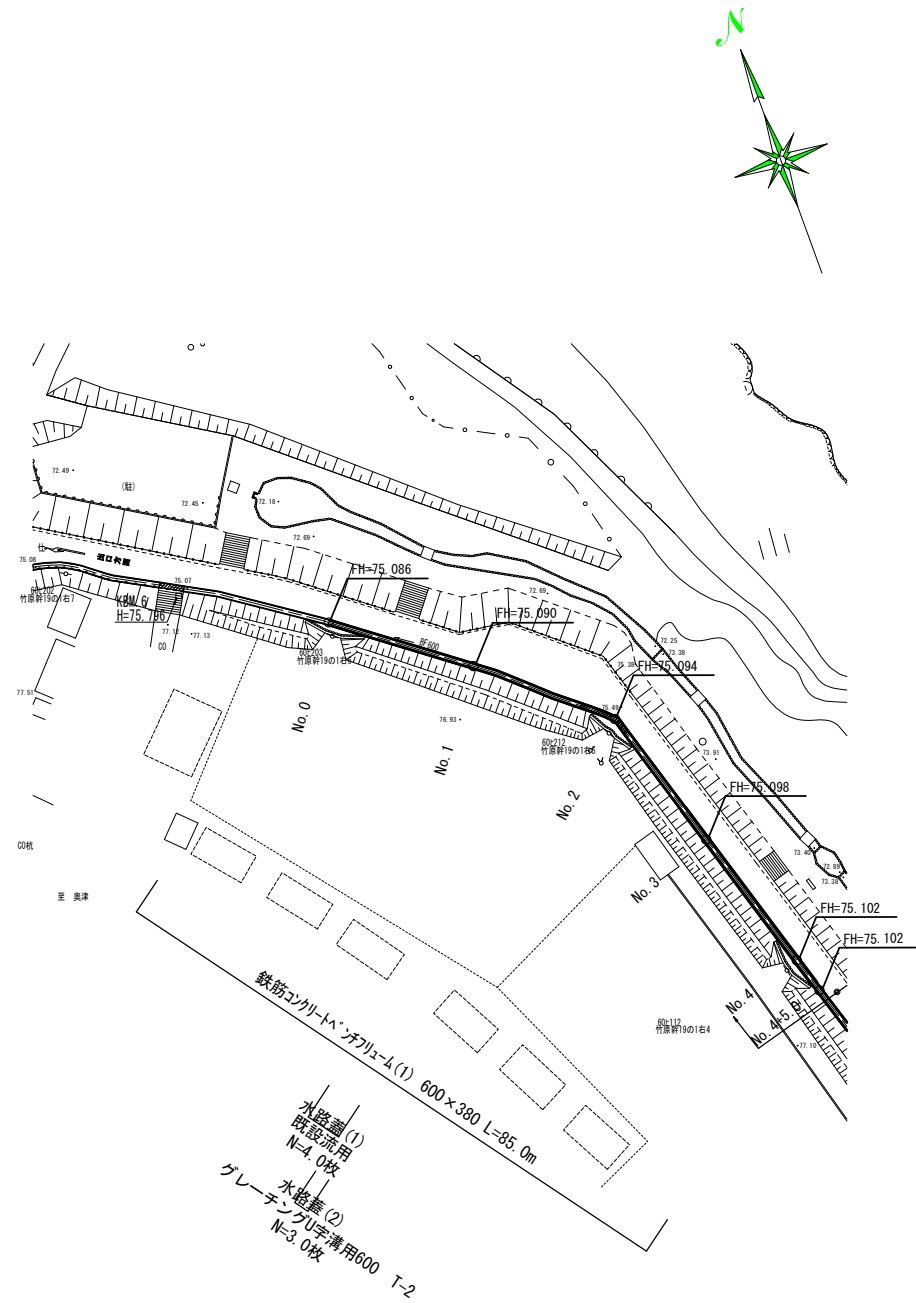


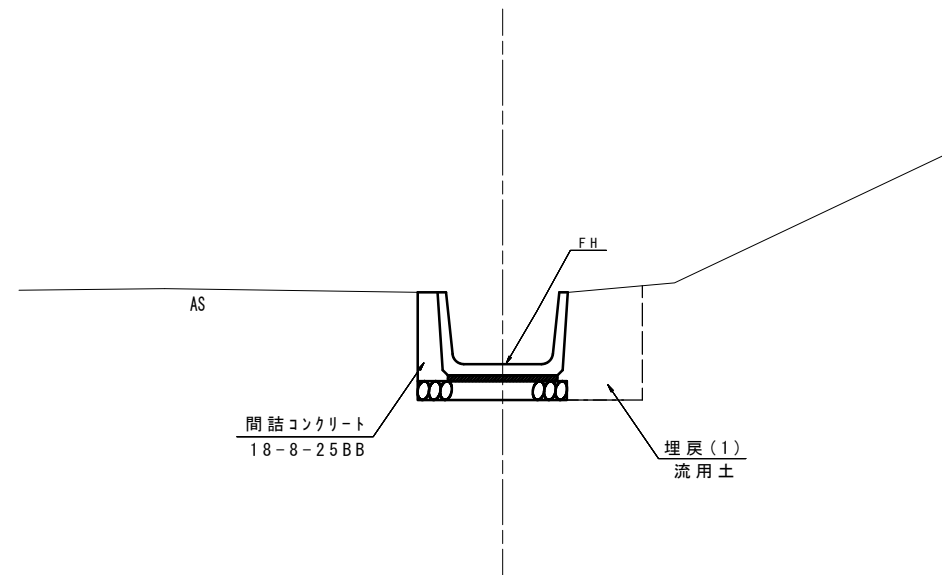
平面図

S=1:500



横断図

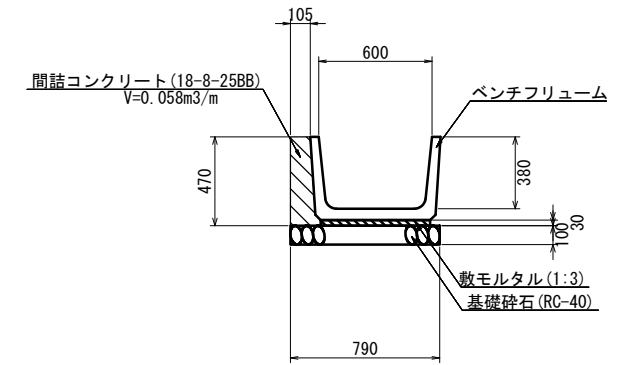
S=1:20



工法図

S=1:20

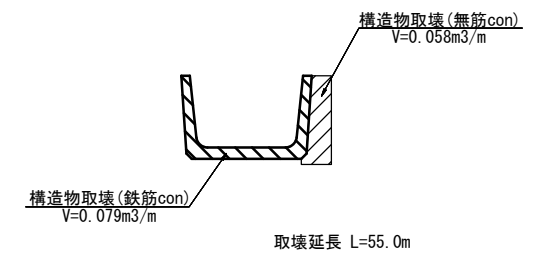
鉄筋コンクリートベンチリウム(1) (BF600)



鉄筋コンクリートベンチリウム(1)		10.0m当り	
名称	規格	単位	数量
鉄筋コンクリートベンチリウム	600 ソケット付	個	5.0
敷モルタル	1:3	m ³	0.17
基礎砕石	RC-40 t=10cm	m ²	7.90
基面整正		m ²	7.90

間詰コンクリート		10.0m当り	
名称	規格	単位	数量
コンクリート	18-8-25BB	m ³	0.58
型枠		m ²	4.70

コンクリート構造物取壊し



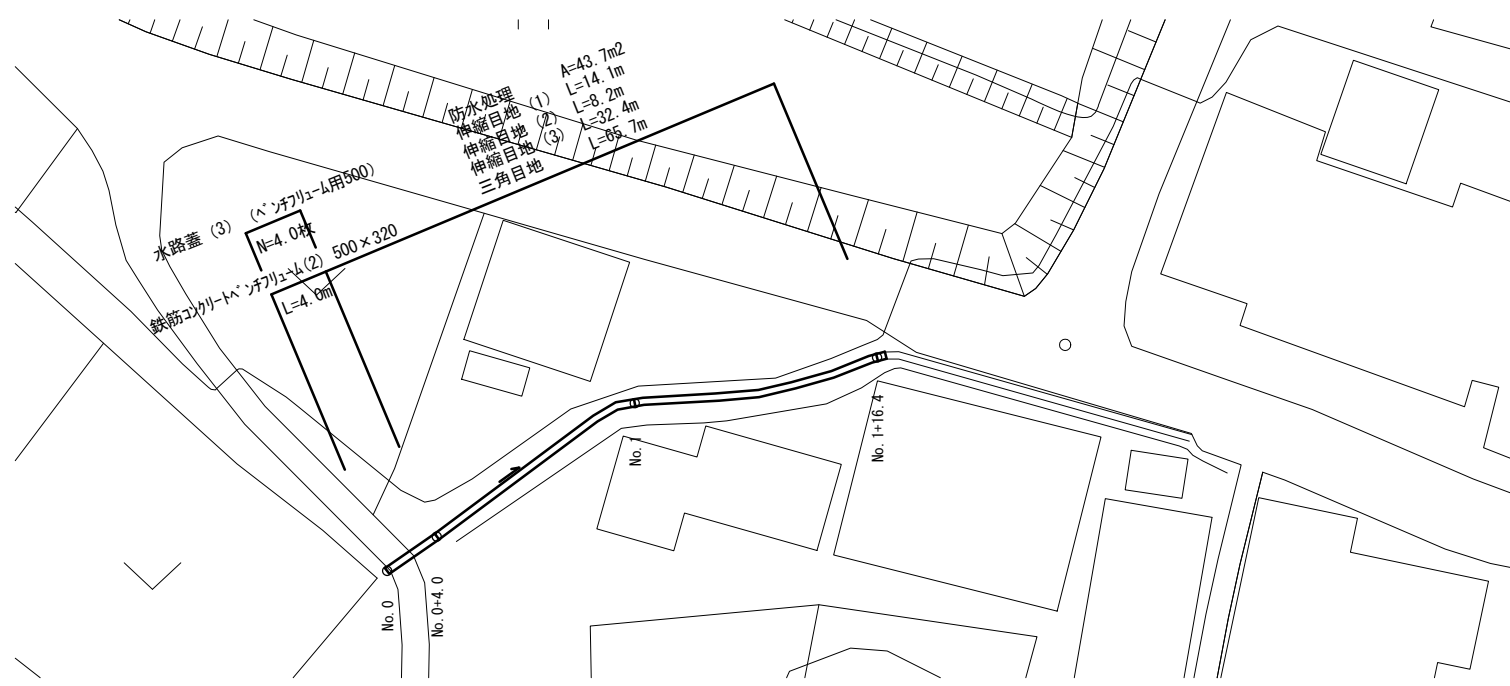
1号工事箇所

※この図面はA1サイズを原寸とする。

工事名	令和元年度 農基補 第1号 白山町真見地内水路改修工事		
施工箇所名	津市 白山町真見 地内		
図面の種類	平面図・横断図・工法図		
縮尺	図示	図面番号	1/3
事業所名	津市 農林水産部 農業基盤整備課		

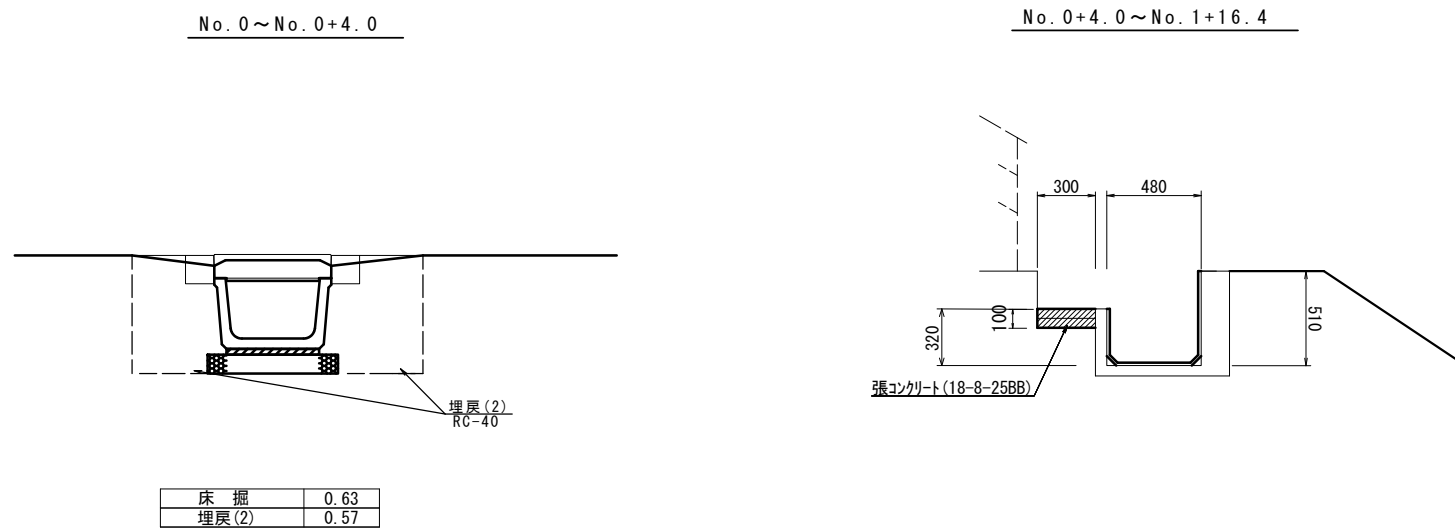
平面図

S=1:250



断面図

S=1:20



床掘	0.63
埋戻(2)	0.57

2号工事箇所

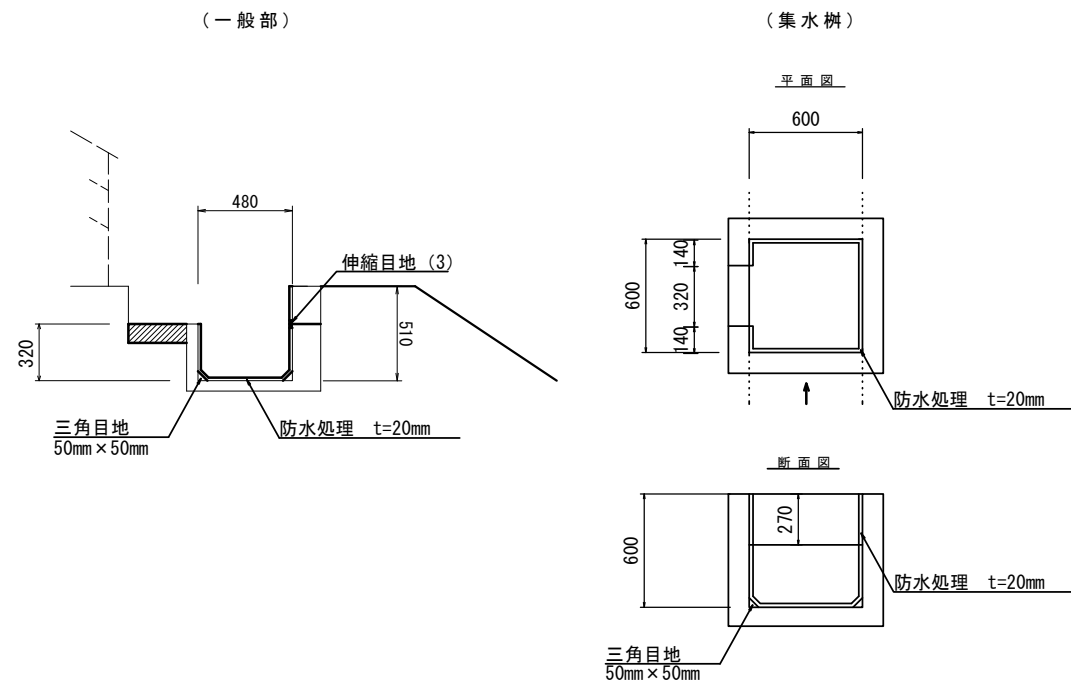
※この図面はA1サイズを原寸とする。

工事名	令和元年度 農基補 第1号 白山町真見地内水路改修工事		
施工箇所名	津市 白山町真見 地内		
図面の種類	平面図・断面図		
縮尺	図示	図面番号	2/3
事業所名	津市 農林水産部 農業基盤整備課		

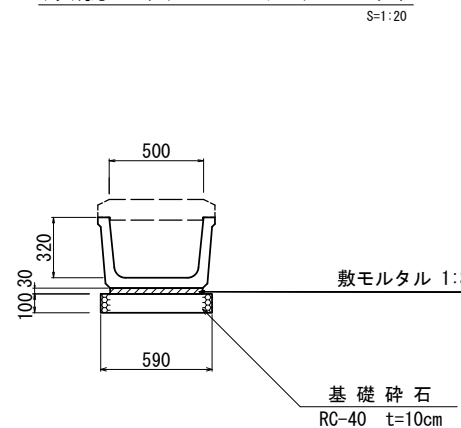
工法図

S=1:20

防水処理 S=1:20



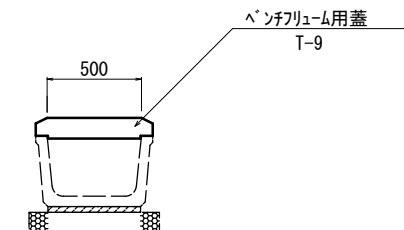
鉄筋コンクリートベンチフレーム(2) S=1:20



鉄筋コンクリートベンチフレーム(2) 10.0m当り

名称	規格	単位	数量	備考
鉄筋コンクリートベンチフレーム(2)	II種 500	個	5.00	リサイクルコンクリート 参考数量 100kg/m ³
敷モルタル	1:3	m ³	0.15	
基礎砕石	RC-40	m ²	5.90	
基礎整正		m ²	5.90	

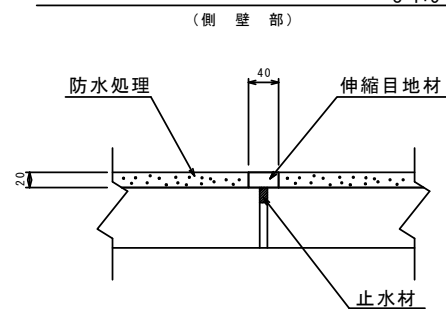
水路蓋(3) S=1:20



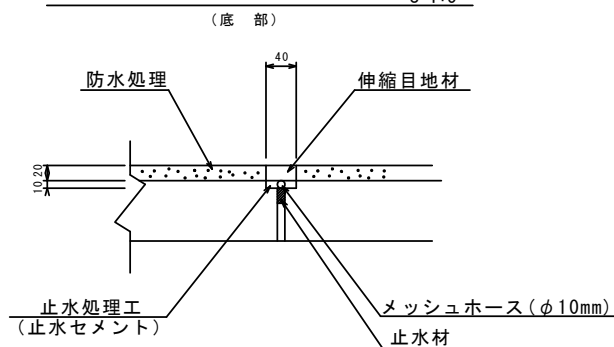
側溝蓋 10.0m当り

名称	規格	単位	数量	備考
側溝蓋	T-9 L=1000	個	10.00	リサイクルコンクリート 参考数量 100kg/m ³

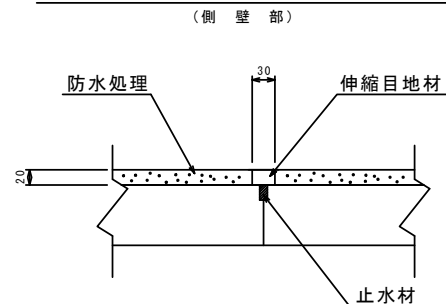
伸縮目地(1)詳細図 S=1:5



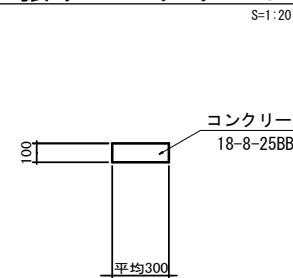
伸縮目地(2)詳細図 S=1:5



伸縮目地(3)詳細図 S=1:5



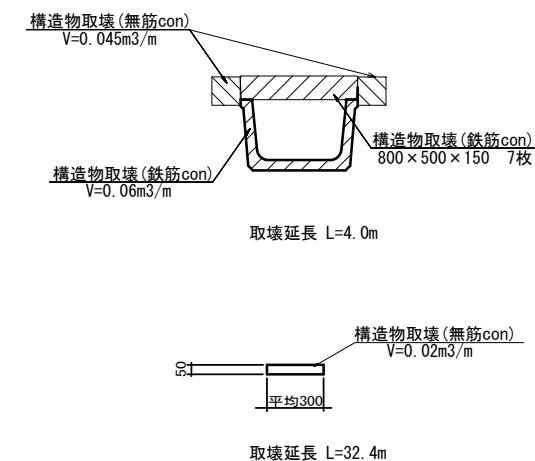
張りコンクリート S=1:20



張りコンクリート 10.0m当り

名称	規格	単位	数量	備考
コンクリート	18-8-25BB	m ³	0.30	
目地材	亜青質 t=10mm	m ³	0.30	

コンクリート構造物取壊し S=1:20



2号工事箇所
※この図面はA1サイズを原寸とする。

工事名	令和元年度 農基補 第1号 白山町真見地内水路改修工事		
施工箇所名	津市 白山町真見 地内		
図面の種類	工法図		
縮尺	図示	図面番号	3/3
事業所名	津市 農林水産部 農業基盤整備課		