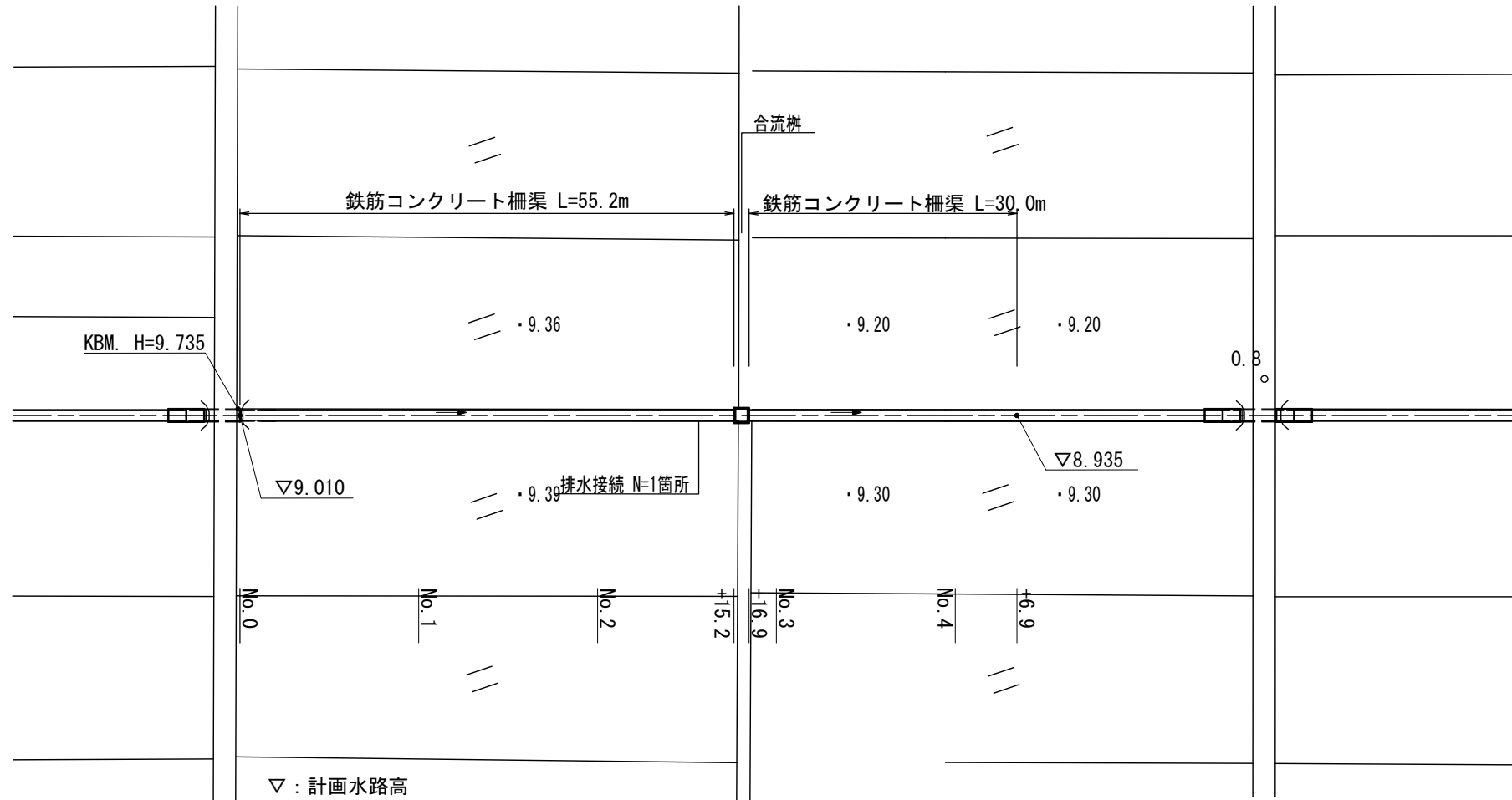


平面図

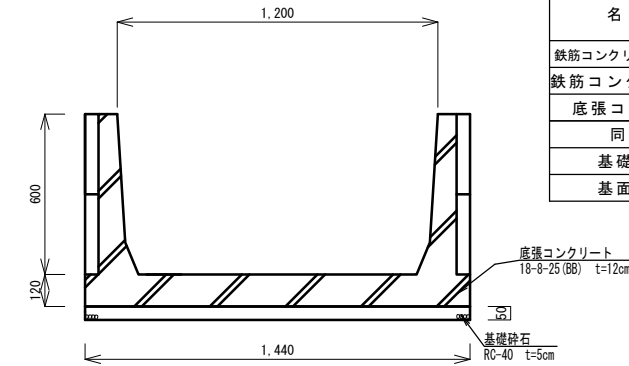
S=1:500



工法図

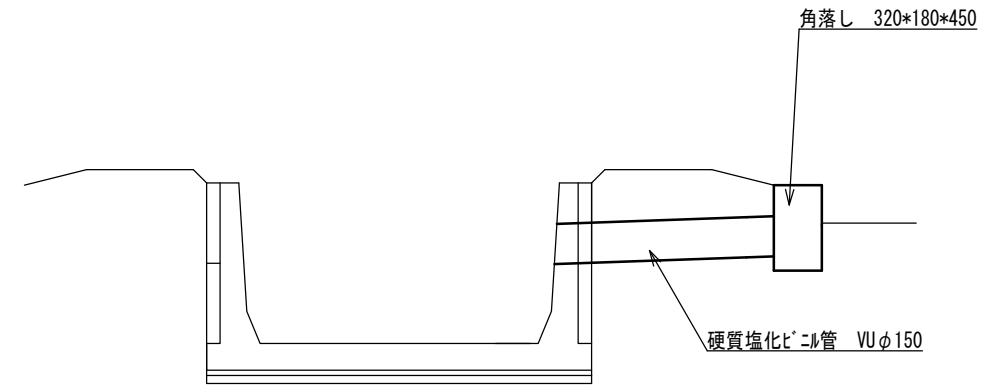
1:20

【鉄筋コンクリート柵渠】



名称	規格	単位	数量
鉄筋コンクリート組立柵渠A型	H600×B1200	本	10.0
鉄筋コンクリート柵板	B300×L1495 t=50	枚	40.0
底張コンクリート	18-8-25(BB)	m ³	2.38
同上型枠		m ²	3.31
基礎砕石	RC-40 t=5cm	m ²	21.6
基面整正		m ²	21.6

【排水接続】



	規格	単位	数量	摘要
硬質塩化ビニル管	VU φ150	m	1.00	
角落し	320*180*450	箇所	1.00	リサイクル認定製品

標準横断面図

S=1:50

No. 0~No. 2+15.2

No. 2+16.9~No. 4+6.9



	No. 0	No. 1	No. 2	+15.2	+15.2(同所)	+16.9	+16.9(同所)	No. 3	No. 4	+6.9
掘削	0.05 m ²	0.05 m ²	0.05 m ²	0.05 m ²	0.00 m ²	0.00 m ²	0.08 m ²	0.08 m ²	0.08 m ²	0.08 m ²
床掘り	0.65 m ²	0.65 m ²	0.65 m ²	0.65 m ²	0.00 m ²	0.00 m ²	0.58 m ²	0.58 m ²	0.58 m ²	0.58 m ²
埋戻	0.44 m ²	0.44 m ²	0.44 m ²	0.44 m ²	0.00 m ²	0.00 m ²	0.36 m ²	0.36 m ²	0.36 m ²	0.36 m ²
畦畔盛土	0.14 m ²	0.14 m ²	0.14 m ²	0.14 m ²	0.00 m ²	0.00 m ²	0.10 m ²	0.10 m ²	0.10 m ²	0.10 m ²

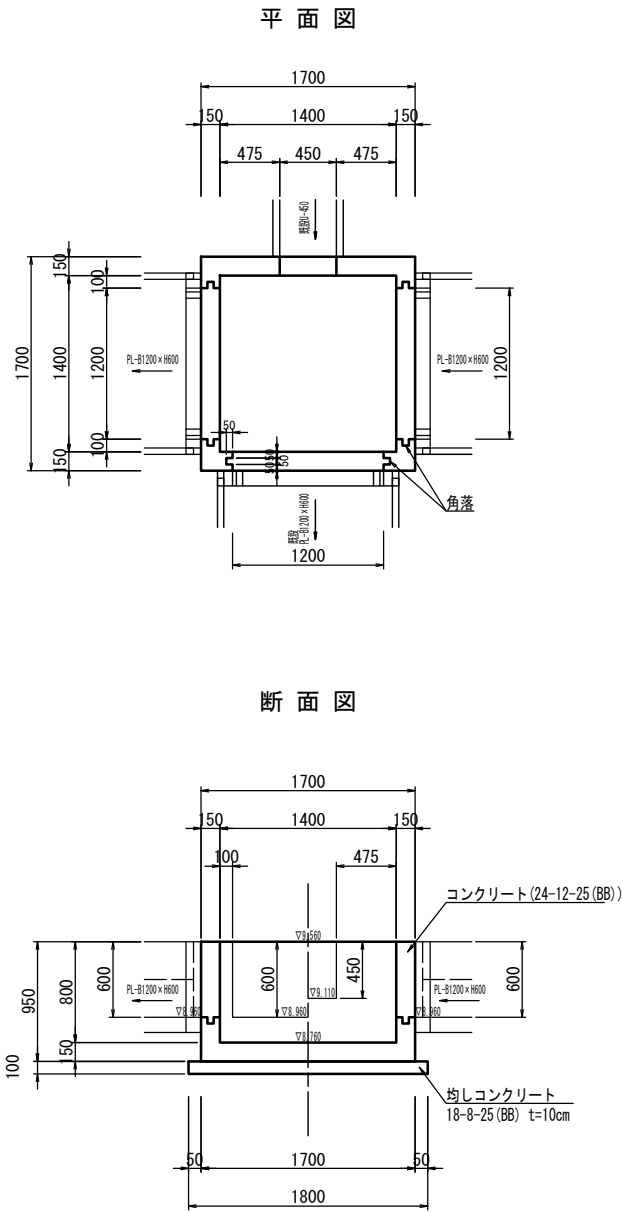
※この図面はA2サイズを原寸とする。

工事名	令和元年度 農基補 第3号 河芸町西千里地内水路改修工事		
施工箇所名	津市河芸町西千里地内		
図面の種類	平面図・標準横断面図・工法図		
縮尺	図示	図面番号	1/2
事業所名	津市農林水産部農業基盤整備課		

合流柵構造図

S=1:30

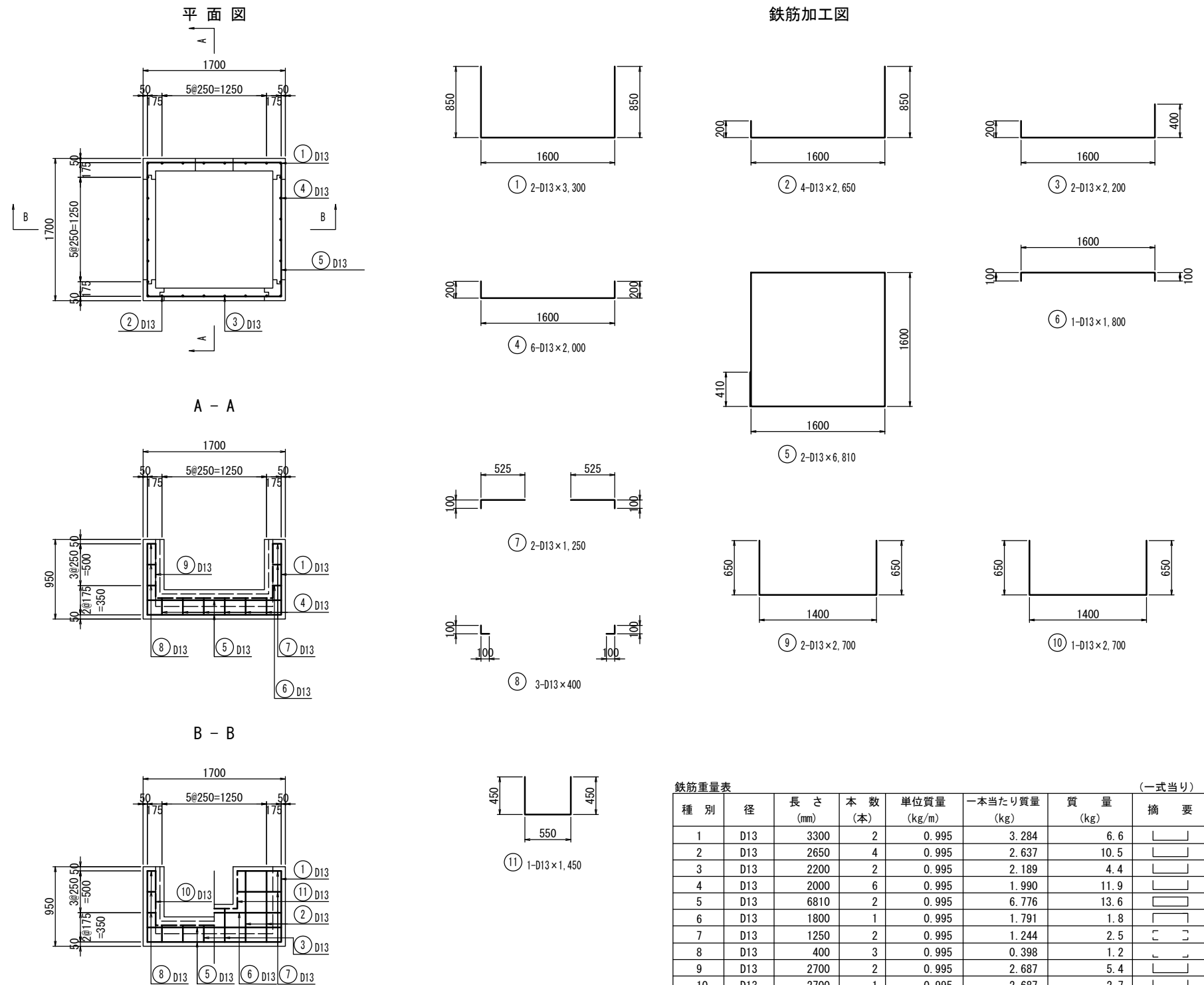
構造図



合流柵 材料表 1箇所当り

名称	規格	単位	数量	摘要
コンクリート	24-12-25 (BB)	m ³	0.81	
型枠		m ²	8.12	
鉄筋	SD345 D13	t	0.06	
均しコンクリート	18-8-25 (BB) t=100	m ³	0.32	
同上型枠		m ²	0.72	
基面整正		m ²	3.24	

配筋図・鉄筋加工図



鉄筋重量表 (一式当り)

種別	径	長さ (mm)	本数 (本)	単位質量 (kg/m)	一本当たり質量 (kg)	質量 (kg)	摘要
1	D13	3300	2	0.995	3.284	6.6	
2	D13	2650	4	0.995	2.637	10.5	
3	D13	2200	2	0.995	2.189	4.4	
4	D13	2000	6	0.995	1.990	11.9	
5	D13	6810	2	0.995	6.776	13.6	
6	D13	1800	1	0.995	1.791	1.8	
7	D13	1250	2	0.995	1.244	2.5	
8	D13	400	3	0.995	0.398	1.2	
9	D13	2700	2	0.995	2.687	5.4	
10	D13	2700	1	0.995	2.687	2.7	
11	D13	1450	1	0.995	1.443	1.4	
計						62.0	

※この図面はA2サイズを原寸とする。

工事名	令和元年度 農基補 第3号 河芸町西千里地内水路改修工事
施工箇所名	津市河芸町西千里地内
図面の種類	工法図
縮尺	図示 図面番号 2/2
事業所名	津市農林水産部農業基盤整備課