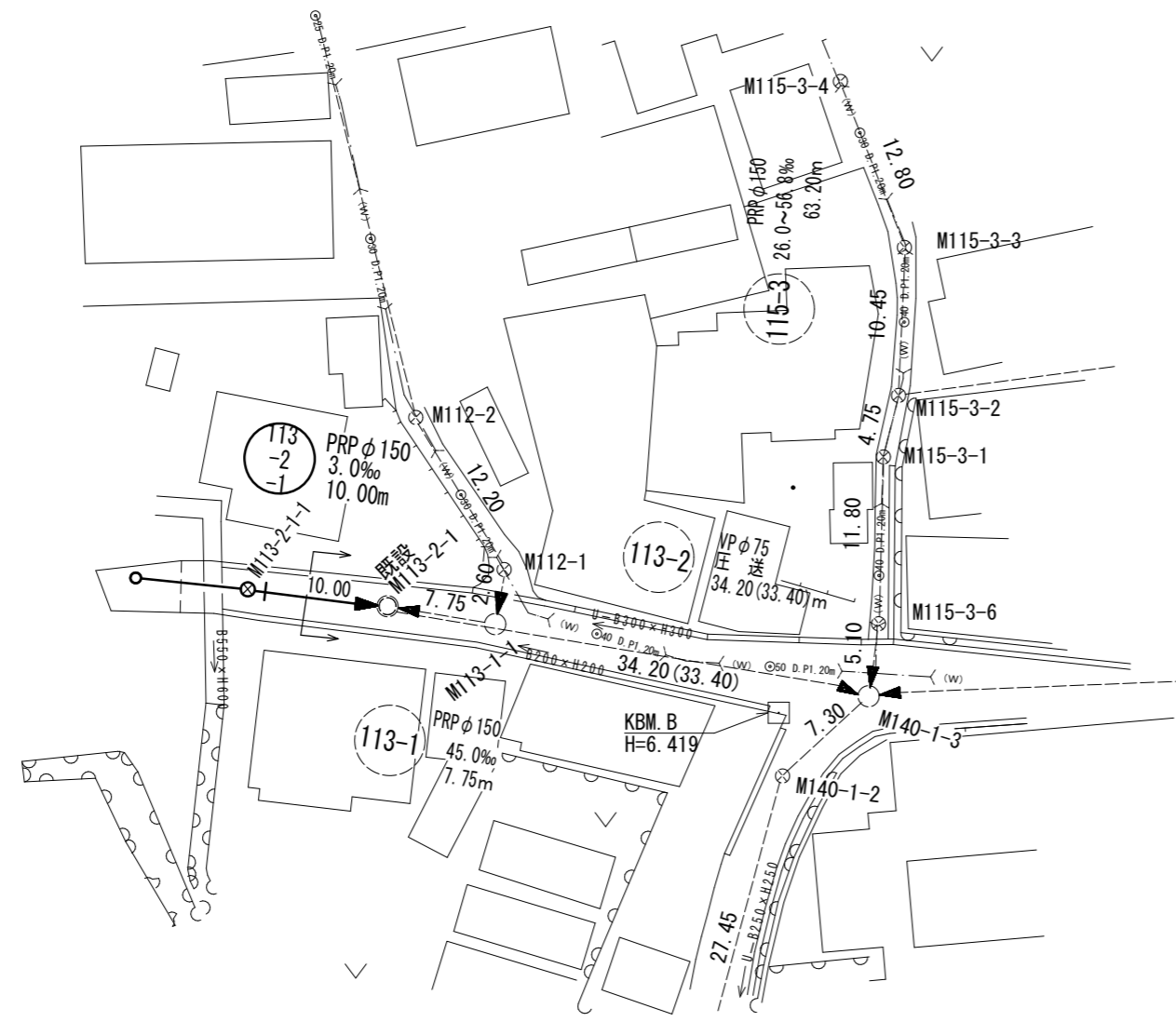


# 平面図

S=1/500

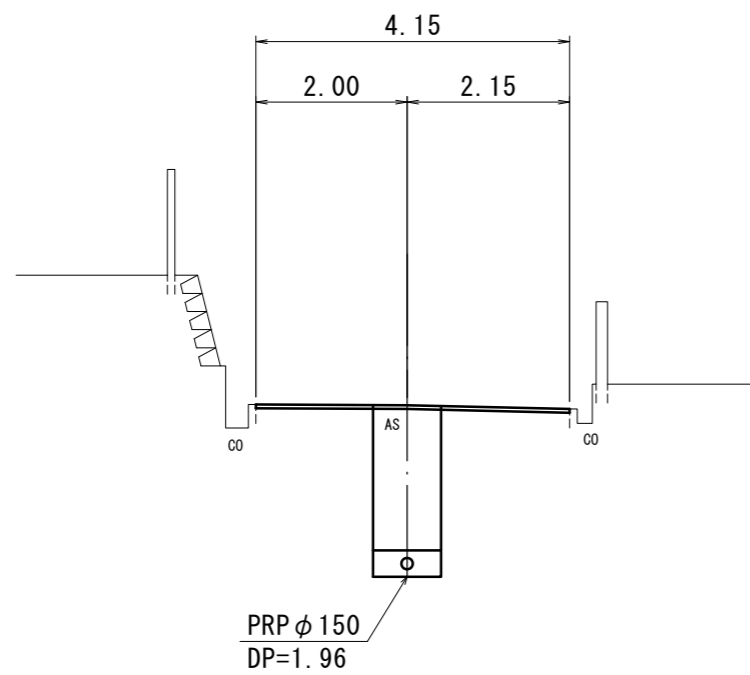


凡 例	
記号	名称
←	今回計画管
←---	既設管
⊙	2号マンホール
○	1号マンホール
⊗	塩ビ製リブ付き小型マンホール
○	公共ます

# 横断面図

S=1/100

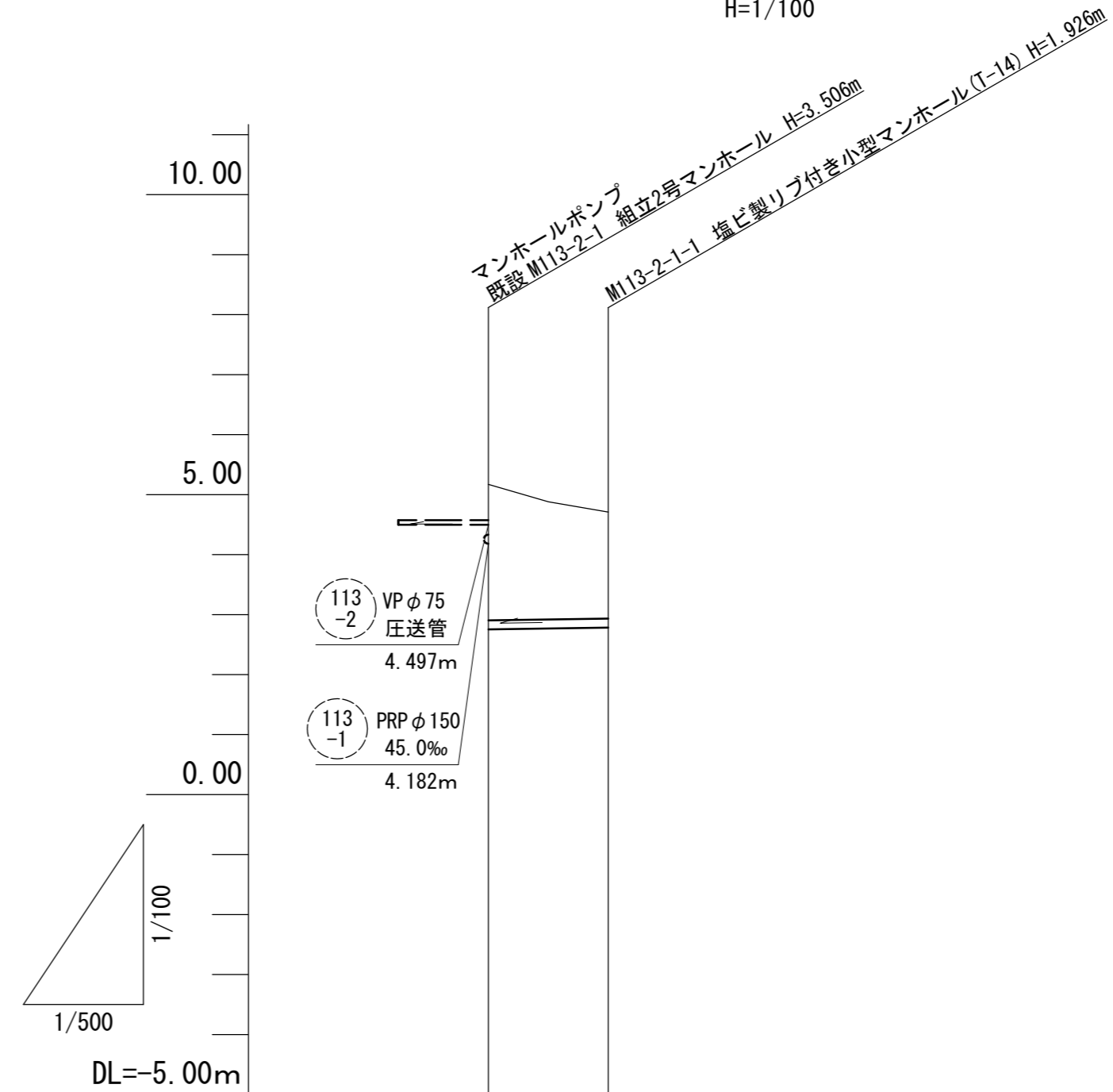
M113-2-1-1 + 5.00  
GH=4.88



DL=0.00

# 縦断面図

V=1/500  
H=1/100



管 番 号	113-2-1	
管 径	PRPφ150	
勾 配	3.0‰	
人孔間距離	10.00	
土 被 り	2.26	1.77
掘 削 深	2.52	2.03
管 底 高	2.754	2.784
地 盤 高	5.17	4.71
追 加 距 離	0.00	10.00
区 間 距 離	0.00	10.00
測 点	M113-2-1	M113-2-1-1

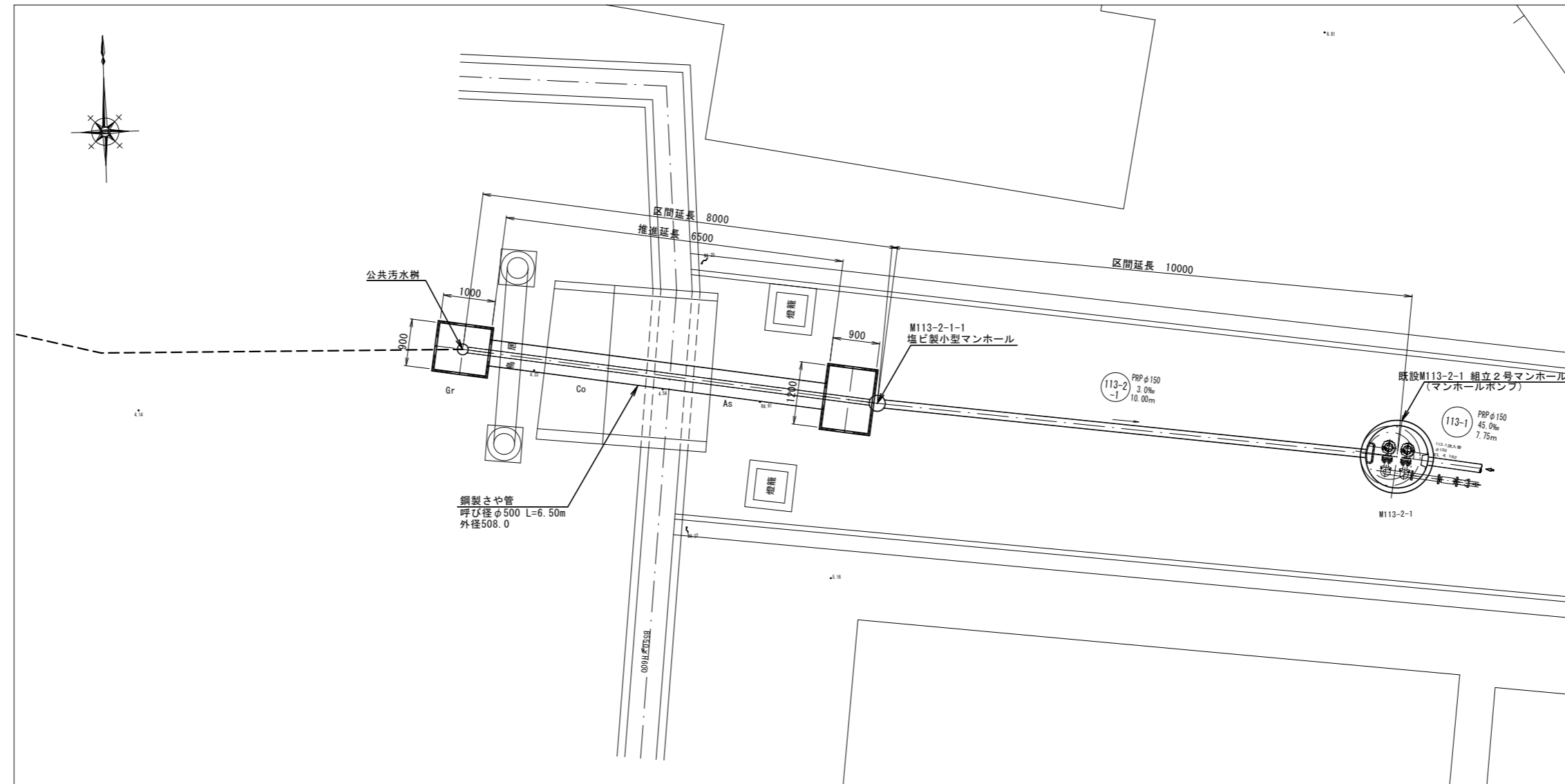
※この図面はA2サイズを原寸とする。

工 事 名	令和元年度下建公第9号 津第5-1処理分区公共下水道工事(その4)		
施工箇所名	津市 藤方 地内		
図 面 名	平面図・縦断面図・横断面図		
縮 尺	図示	図面番号	1/7
事業所名	津市下水道局下水道建設課		

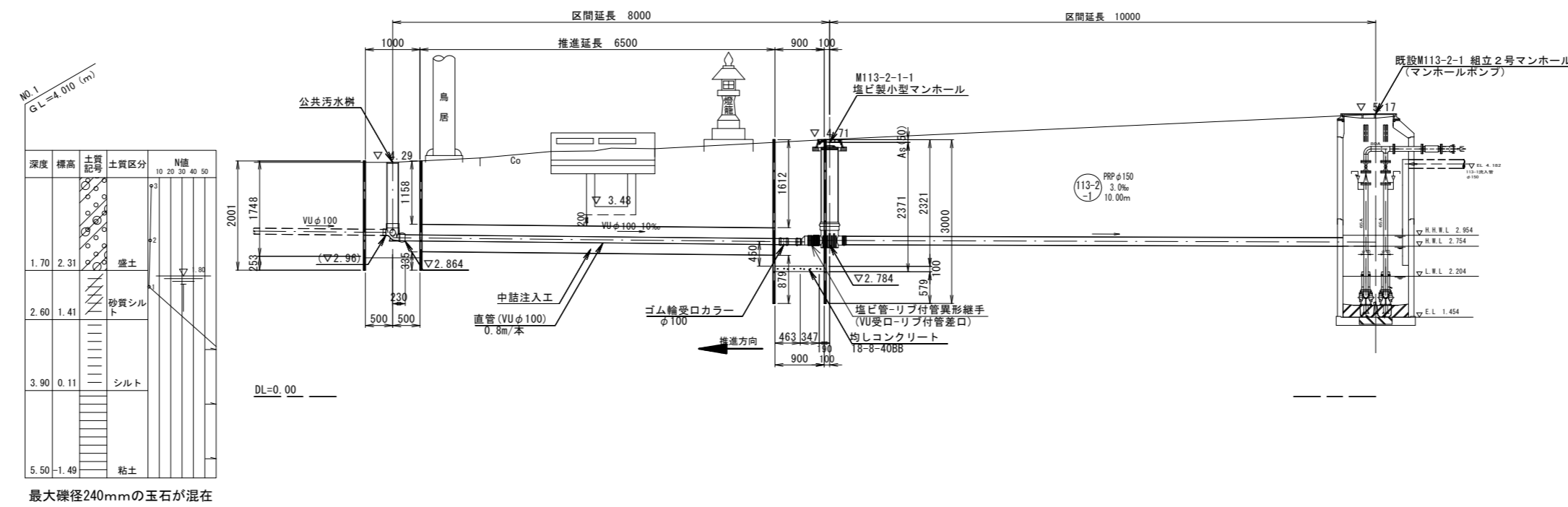
# 鋼製さや管推進工取付管詳細図

S=1/100

## 平面図



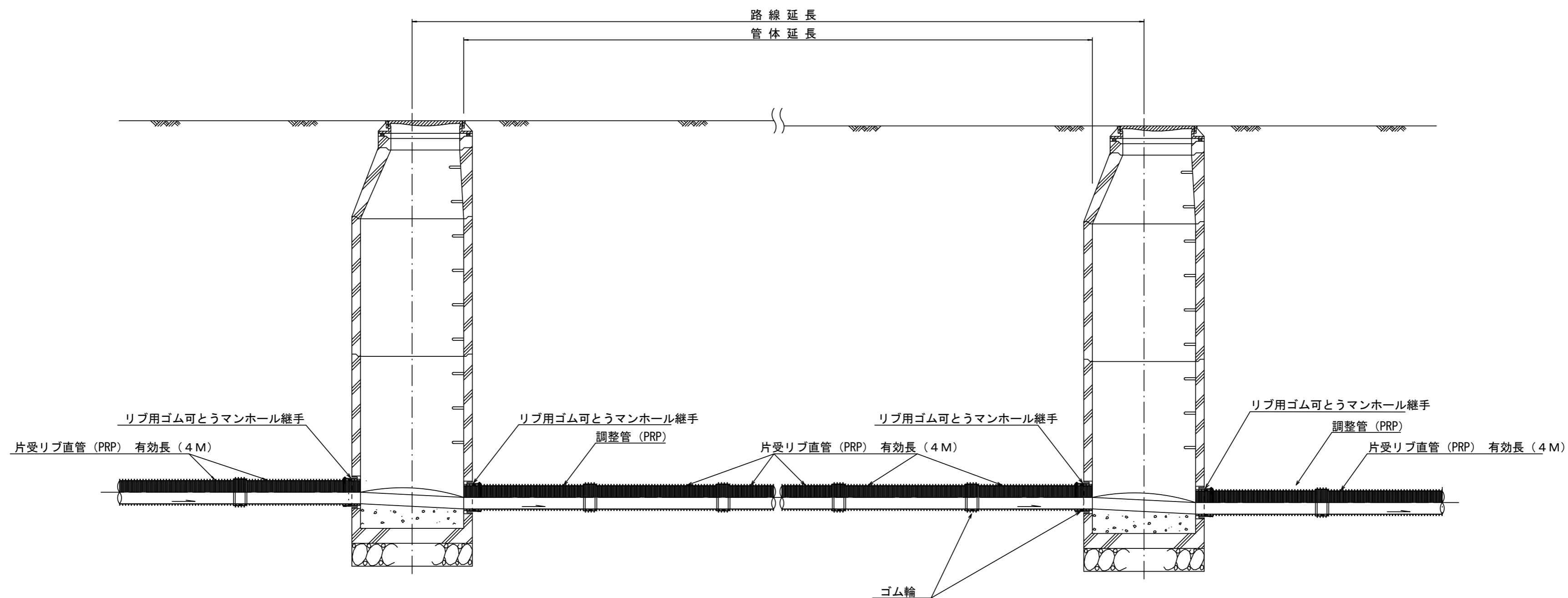
## 断面図



※この図面はA2サイズを原寸とする。

工事名	令和元年度下建公第9号 津第5-1処理分区公共下水道工事(その4)		
施工箇所名	津市 藤方 地内		
図面名	鋼製さや管推進工取付管詳細図		
縮尺	1/100	図面番号	2/7
事業所名	津市下水道局下水道建設課		

本管布設詳細図 S=1/30



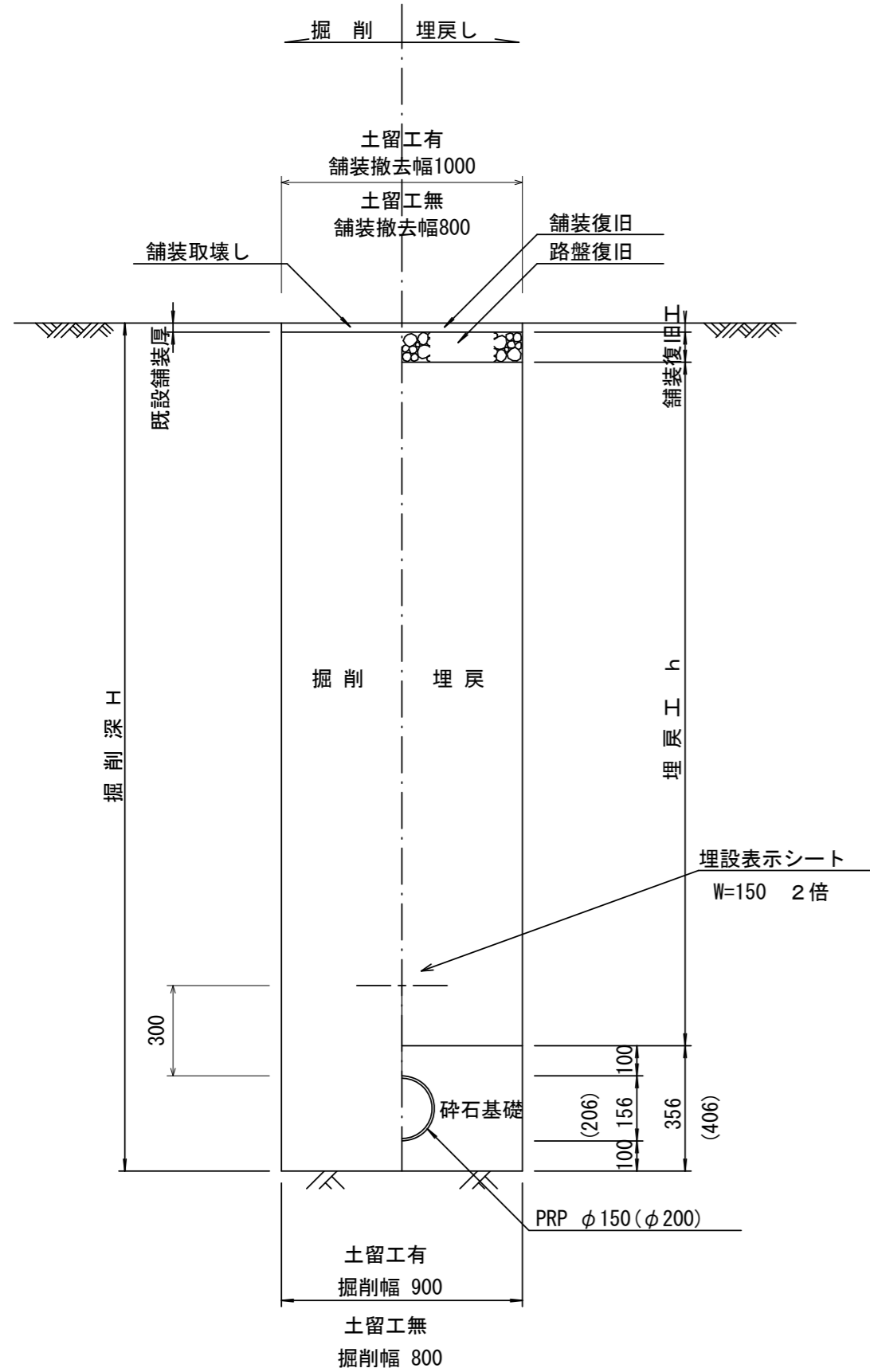
注) 調整管が1.0m未満の場合は、1.0mで切断をし片受直管で長さを調整する。

参考  
※この図面はA2サイズを原寸とする。

工事名	令和元年度下建公第9号 津第5-1処理分区公共下水道工事(その4)		
施工箇所名	津市 藤方 地内		
図面名	本管布設詳細図		
縮尺	1/30	図面番号	3/7
事業所名	津市下水道局下水道建設課		

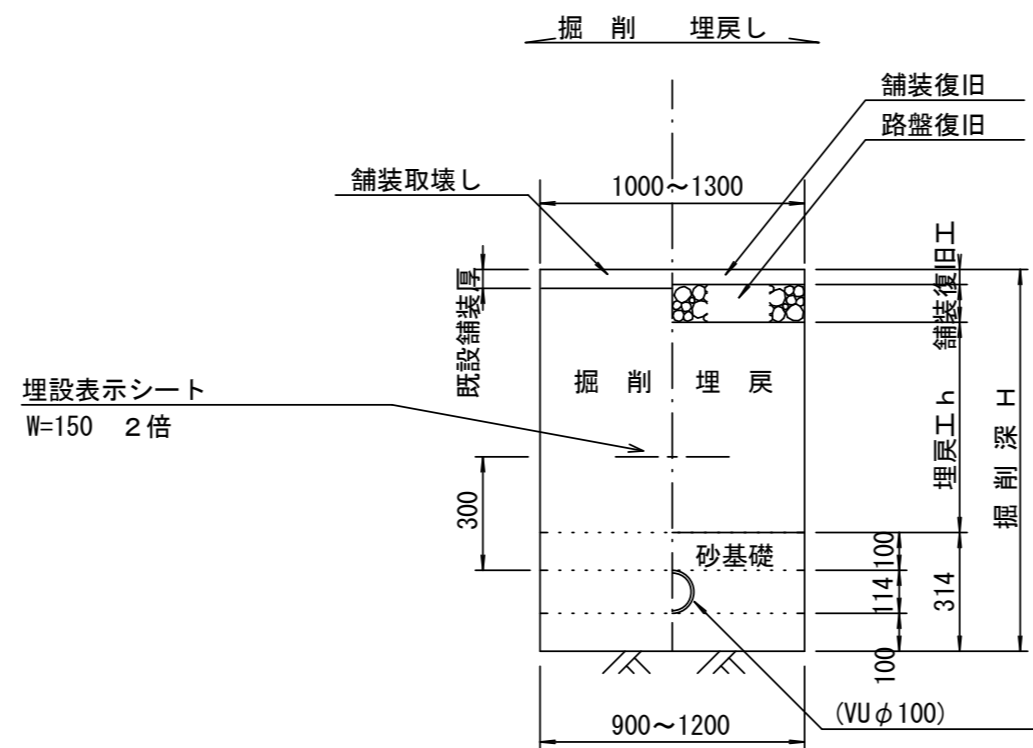
土工定規図 S=1/20

(リブ本管) 参考



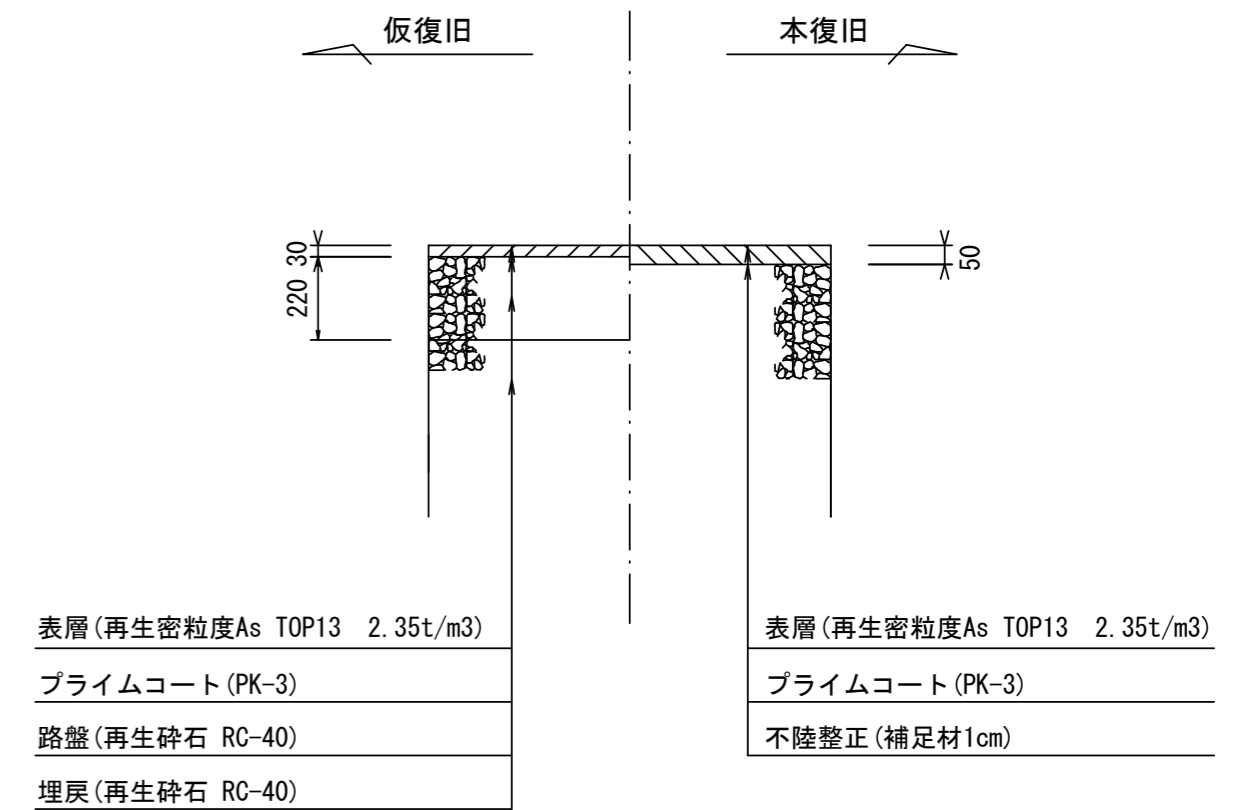
取付管土工定規図 S=1/20

参考



舗装復旧工 S=1/20

市道部



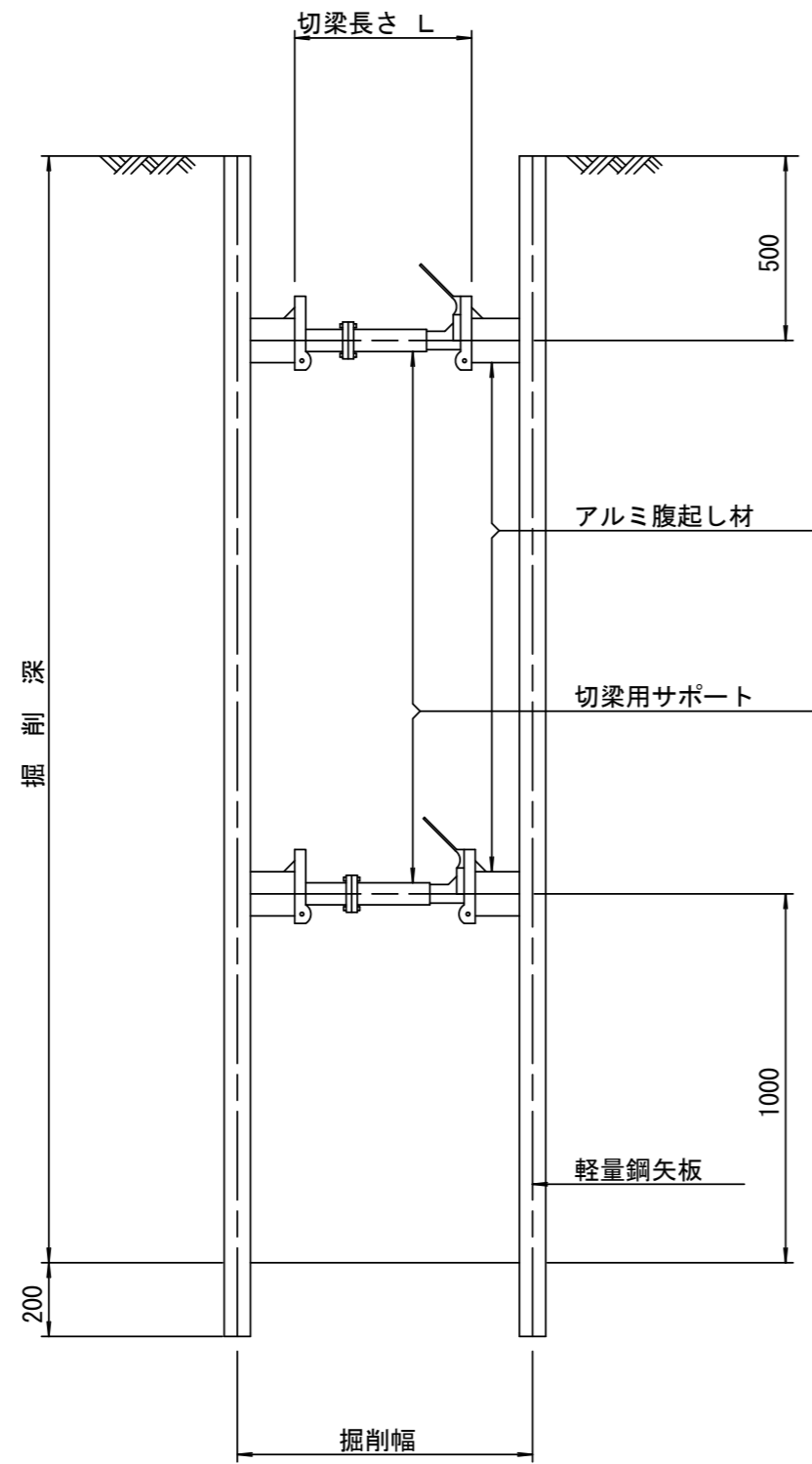
※この図面はA2サイズを原寸とする。

工事名	令和元年度下建公第9号 津第5-1処理分区公共下水道工事(その4)		
施工箇所名	津市 藤方 地内		
図面名	土工定規図(リブ本管) 取付管土工定規図, 舗装復旧工		
縮尺	図示	図面番号	4/7
事業所名	津市下水道局下水道建設課		

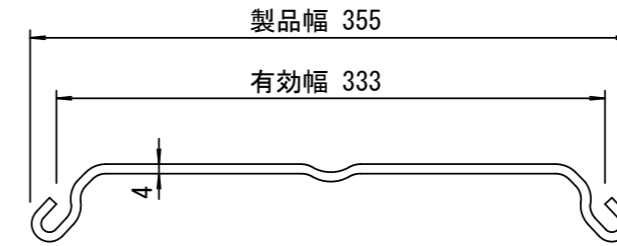
# 土留工標準図 (参考)

(軽量金属支保材使用の場合)

断面図 S=1/20



軽量鋼矢板 標準図 S=1/5

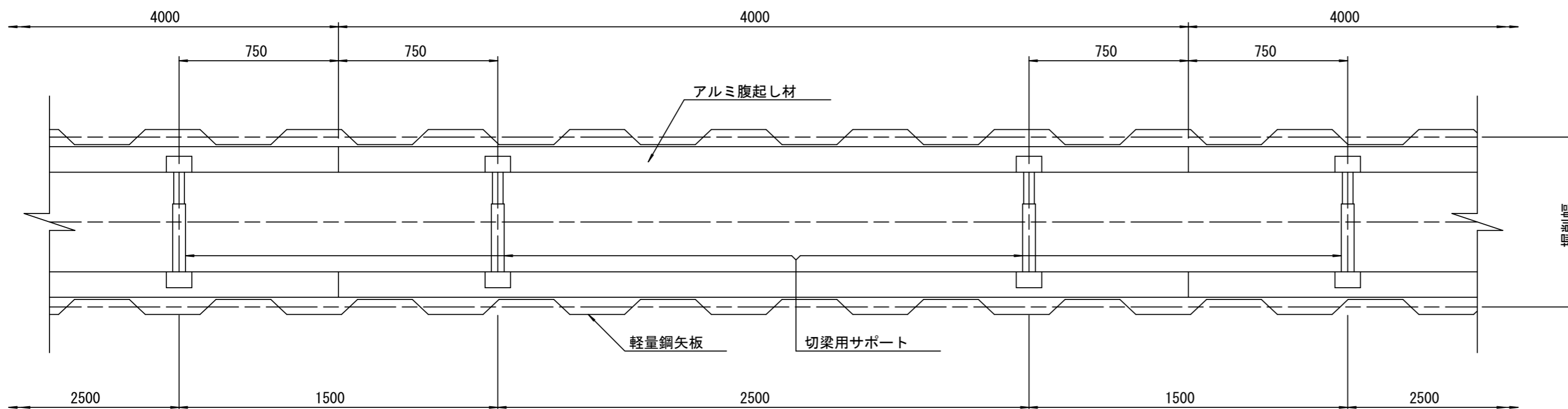


支保工段数表

掘削深 (m)	矢板長 (m)	支保工段数 (段)
$1.5 < H \leq 1.8$	2.0	1
$1.8 < H \leq 2.0$	2.5	1
$2.0 < H \leq 2.3$	2.5	2
$2.3 < H \leq 2.8$	3.0	2
$2.8 < H \leq 3.3$	3.5	2
$3.3 < H \leq 3.5$	4.0	2
$3.5 < H \leq 3.8$	4.0	3

※ マンホール部掘削時には、掘削深に応じた軽量鋼矢板を使用すること。

平面図 S=1/20



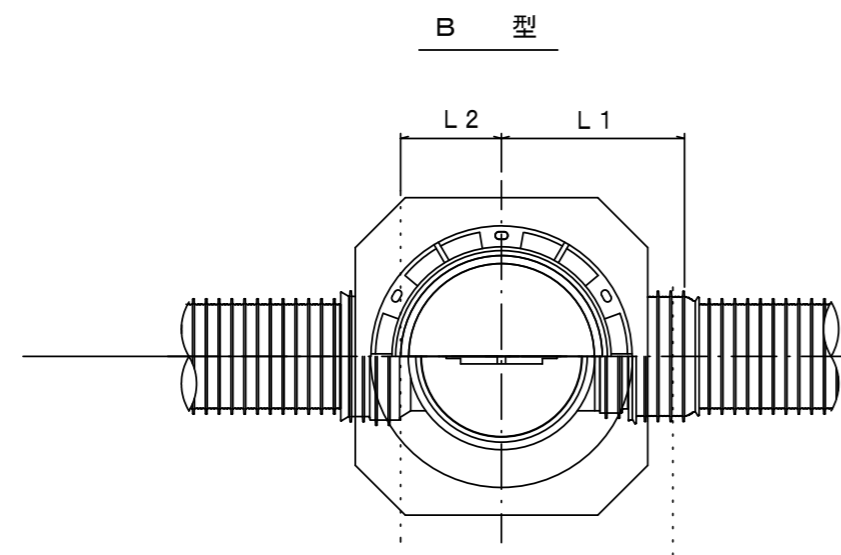
参考

※この図面はA2サイズを原寸とする。

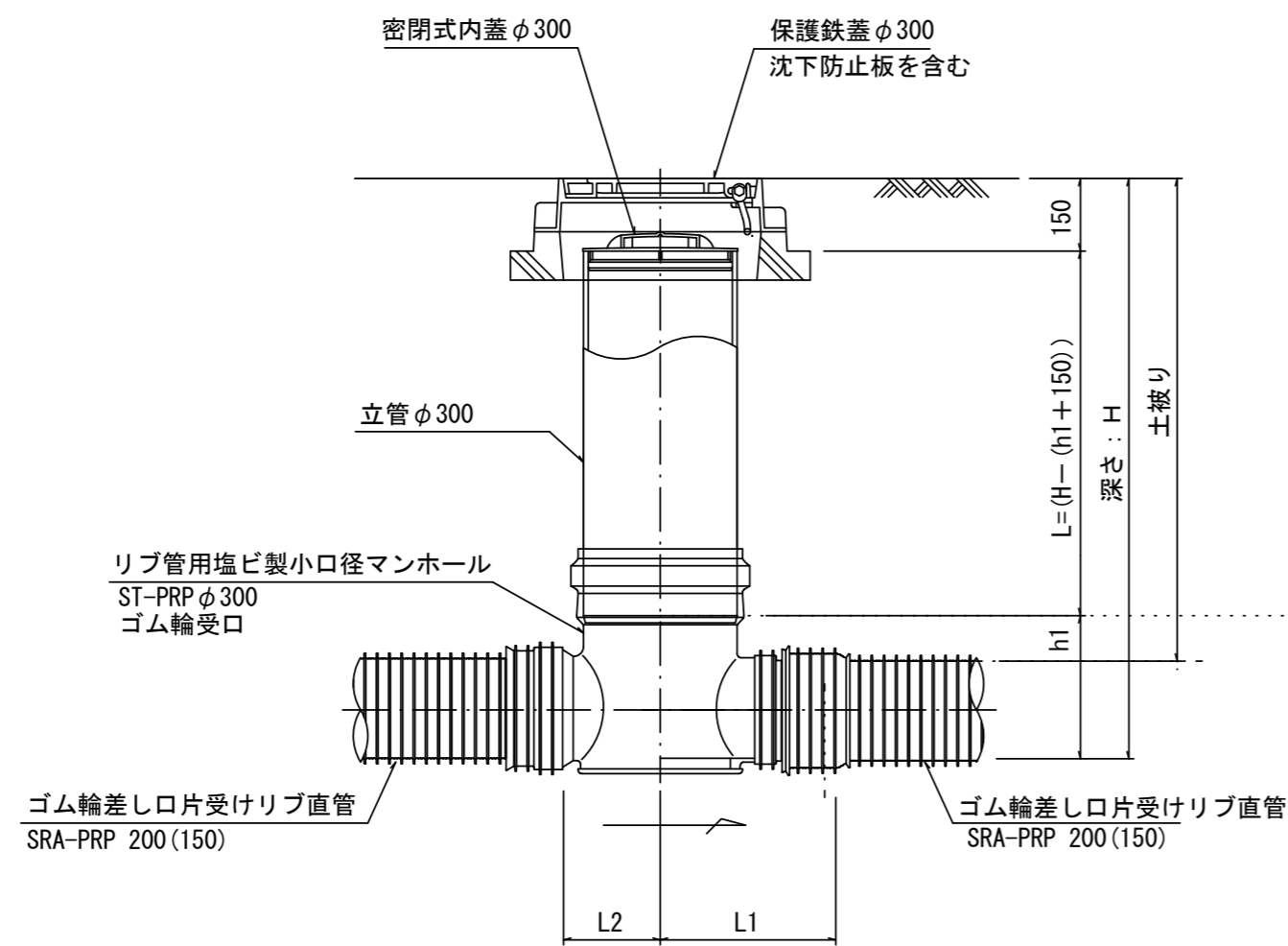
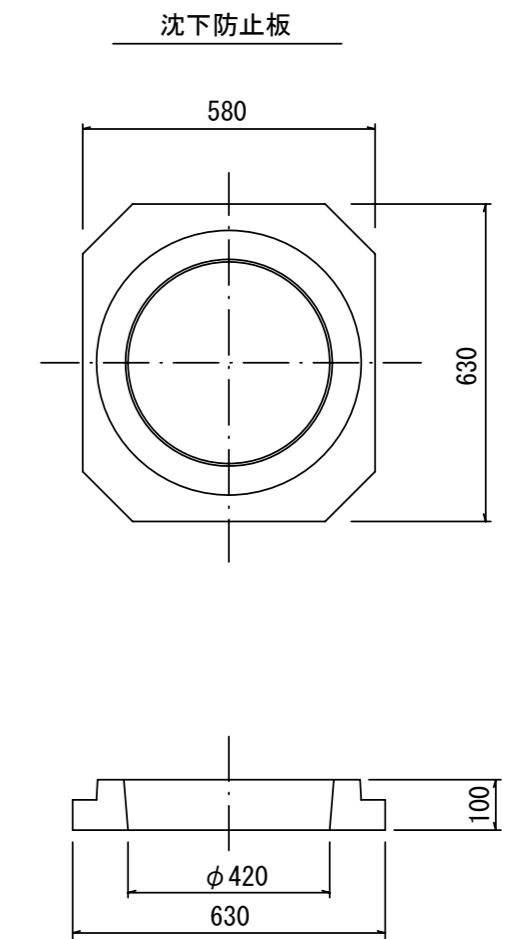
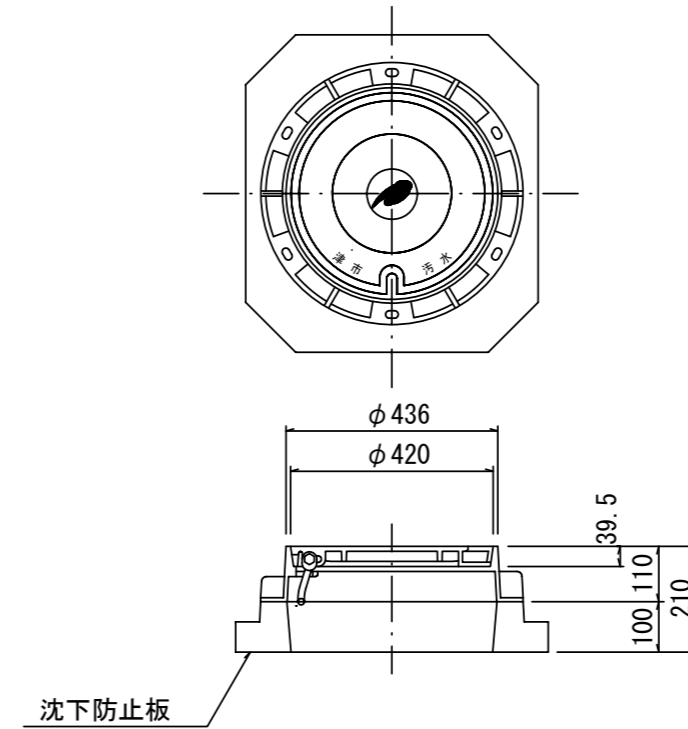
工事名	令和元年度下建公第9号 津第5-1処理分区公共下水道工事(その4)		
施工箇所名	津市 藤方 地内		
図面名	土留工標準図 (軽量金属支保材使用の場合)		
縮尺	図示	図面番号	5/7
事業所名	津市下水道局下水道建設課		

# リブ管用塩ビ製小口径マンホール構造図

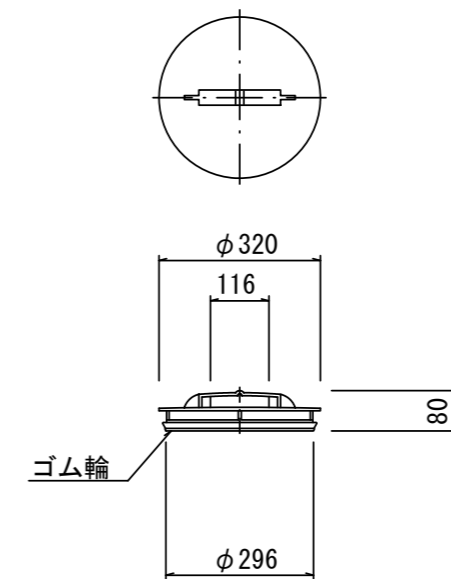
S=1/15



保護鉄蓋 φ300  
T-25 (T-14)  
津市認定マンホール蓋 (市章入り)



密閉式内蓋  
φ300用



参考  
※この図面はA2サイズを原寸とする。

工事名	令和元年度下建公第9号 津第5-1処理分区公共下水道工事(その4)		
施工箇所名	津市 藤方 地内		
図面名	リブ管用塩ビ製小口径マンホール構造図		
縮尺	1/15	図面番号	6/7
事業所名	津市下水道局下水道建設課		

# 取付管布設標準図

(リブ本管)

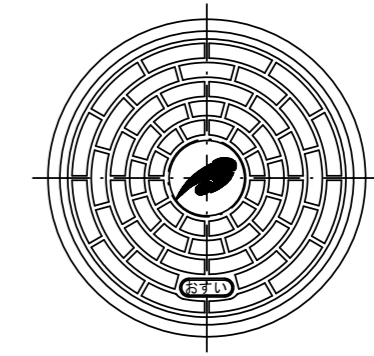
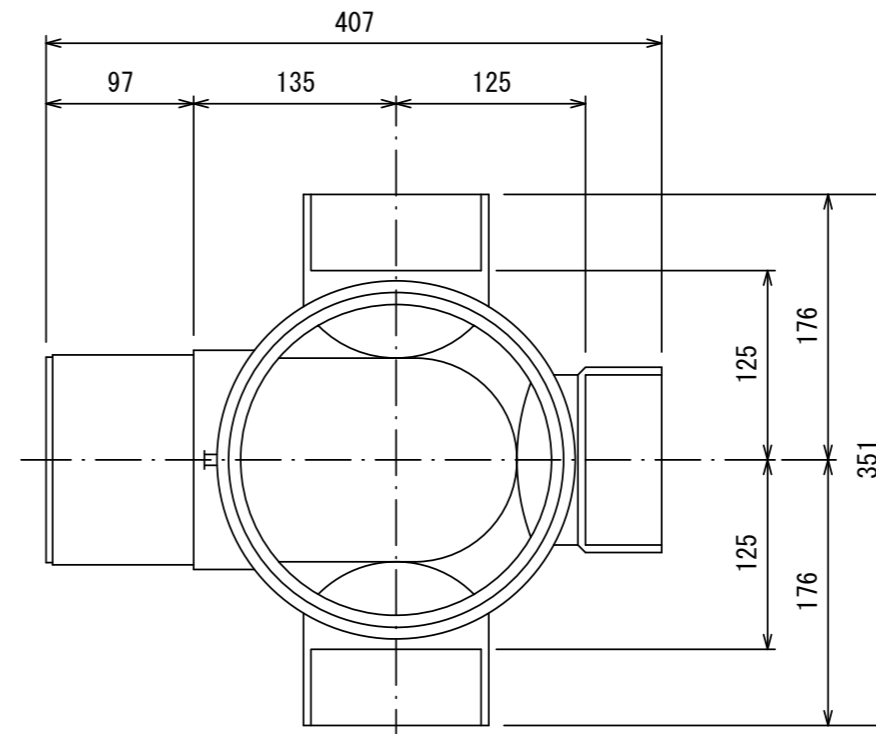
S=1/20

## 汚水枡 構造図

S=1/5

### 平面図

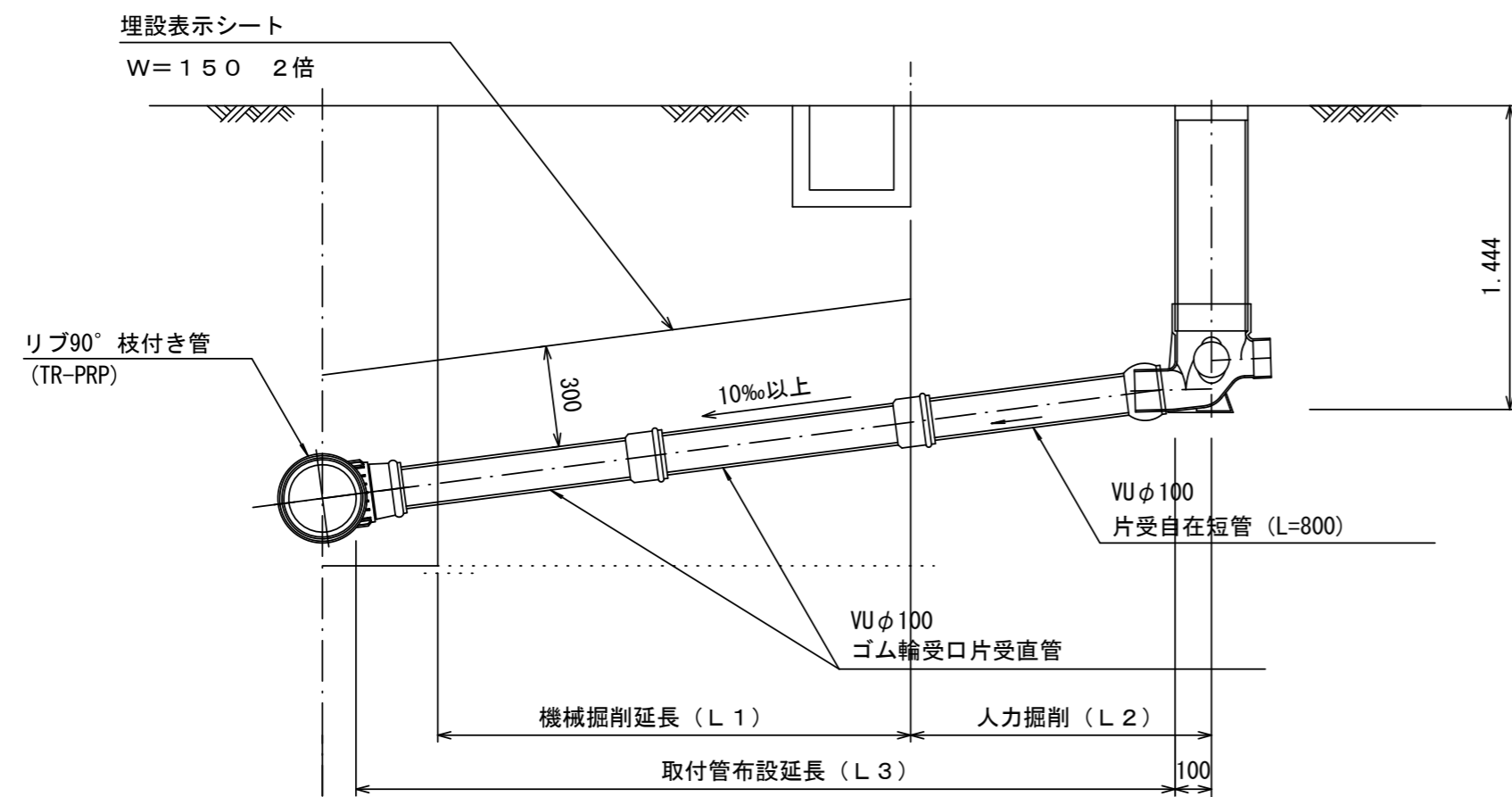
(参考)



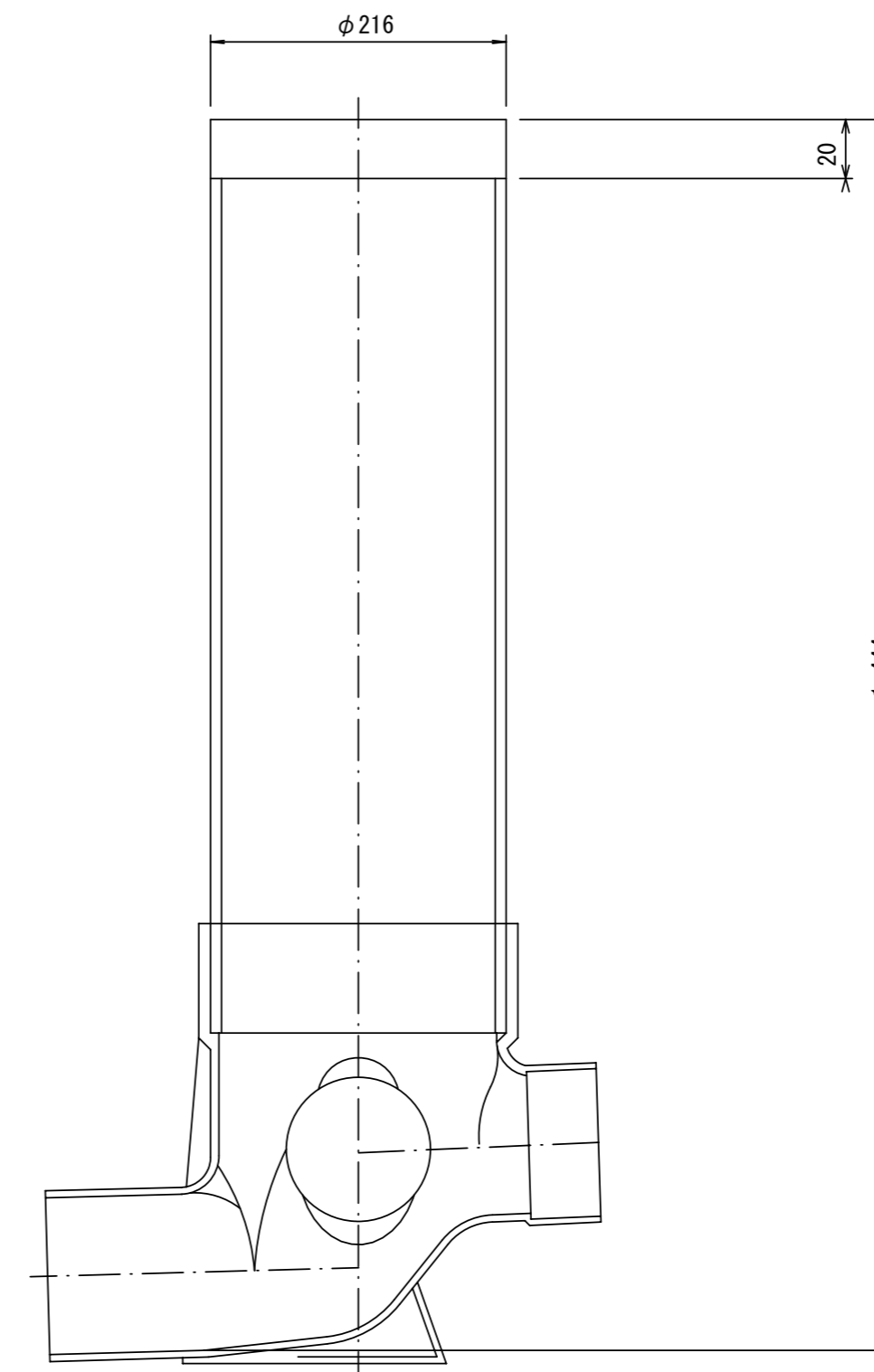
市章入り

### Aタイプ

官民境界



### 断面図



参考

※この図面はA2サイズを原寸とする。

工事名	令和元年度下建公第9号 津第5-1処理分区公共下水道工事(その4)		
施工箇所名	津市 藤方 地内		
図面名	取付管布設標準図(リブ本管)		
縮尺	図示	図面番号	7/7
事業所名	津市下水道局下水道建設課		