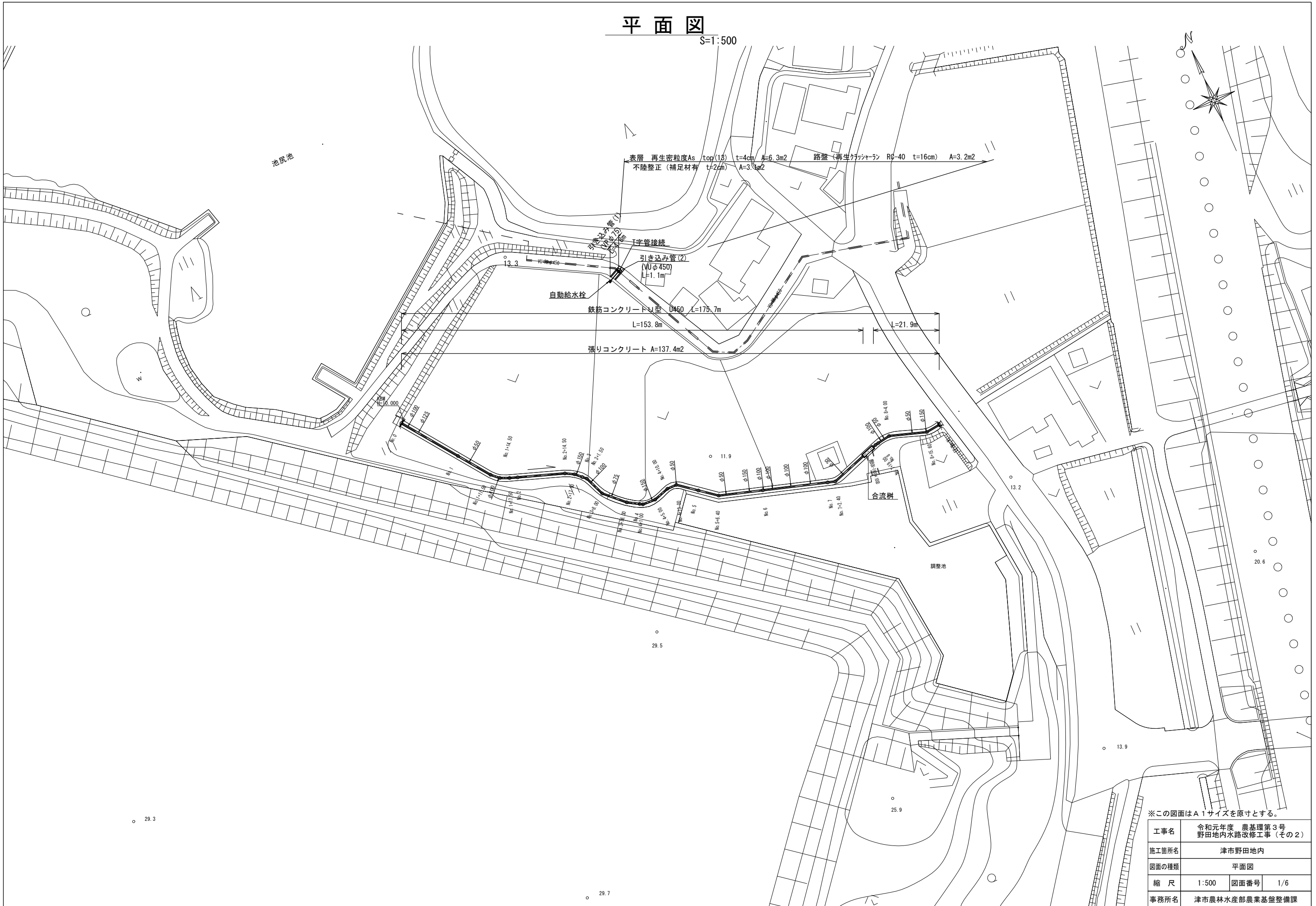


平面図

S=1:500



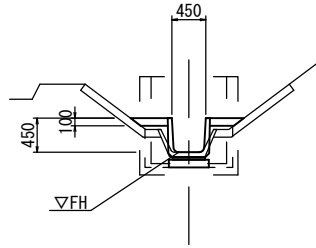
※この図面はA1サイズを原寸とする。

工事名	令和元年度 農基環第3号 野田内水路改修工事(その2)		
施工箇所名	津市野田内		
図面の種類	平面図		
縮尺	1:500	図面番号	1/6
事務所名	津市農林水産部農業基盤整備課		

横断面図

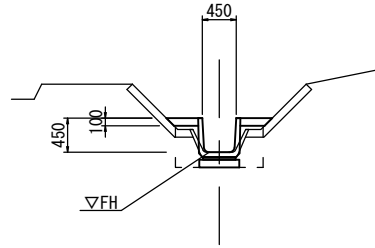
S=1:50

No. 0
FH=8.200



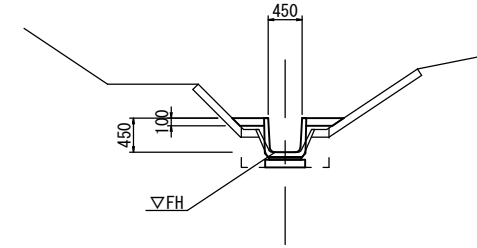
床掘り	m2	0.31
埋戻	m2	0.35
Co構造物取壊し(1)	m2	0.06
Co構造物取壊し(2)	m2	0.04
張コンクリート	m	0.81

No. 4
FH=7.951



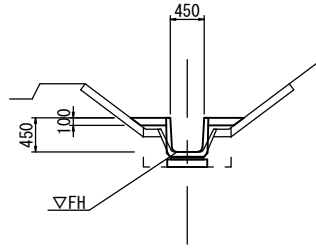
床掘り	m2	0.31
埋戻	m2	0.35
Co構造物取壊し(1)	m2	0.06
Co構造物取壊し(2)	m2	0.04
張コンクリート	m	0.74

No. 8
FH=7.702



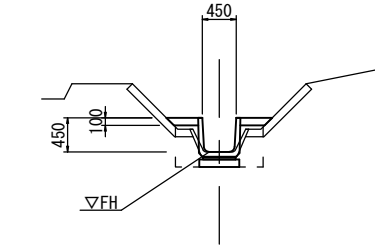
床掘り	m2	0.31
埋戻	m2	0.35
Co構造物取壊し(1)	m2	0.06
Co構造物取壊し(2)	m2	0.04
張コンクリート	m	0.79

No. 1
FH=8.138



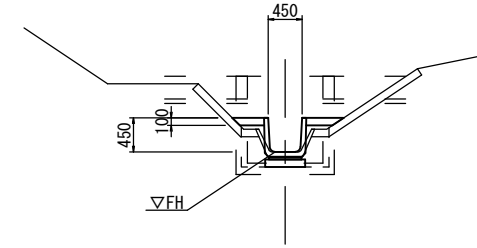
床掘り	m2	0.31
埋戻	m2	0.34
Co構造物取壊し(1)	m2	0.06
Co構造物取壊し(2)	m2	0.04
張コンクリート	m	0.81

No. 5
FH=7.889



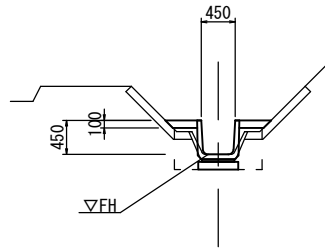
床掘り	m2	0.31
埋戻	m2	0.35
Co構造物取壊し(1)	m2	0.06
Co構造物取壊し(2)	m2	0.04
張コンクリート	m	0.74

EP (No. 9)
FH=7.640



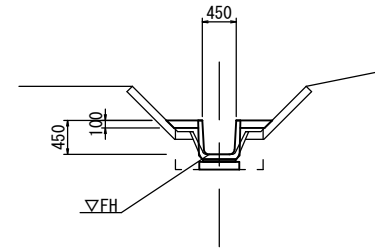
床掘り	m2	0.31
埋戻	m2	0.35
Co構造物取壊し(1)	m2	0.06
Co構造物取壊し(2)	m2	0.04
張コンクリート	m	0.79

No. 2
FH=8.076



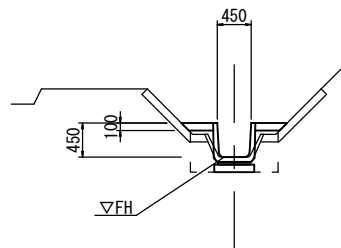
床掘り	m2	0.31
埋戻	m2	0.35
Co構造物取壊し(1)	m2	0.06
Co構造物取壊し(2)	m2	0.04
張コンクリート	m	0.74

No. 6
FH=7.827



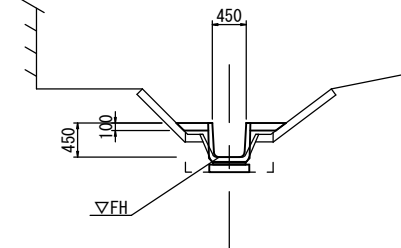
床掘り	m2	0.31
埋戻	m2	0.35
Co構造物取壊し(1)	m2	0.06
Co構造物取壊し(2)	m2	0.04
張コンクリート	m	0.74

No. 3
FH=8.013



床掘り	m2	0.31
埋戻	m2	0.35
Co構造物取壊し(1)	m2	0.06
Co構造物取壊し(2)	m2	0.04
張コンクリート	m	0.74

No. 7
FH=7.764



床掘り	m2	0.31
埋戻	m2	0.35
Co構造物取壊し(1)	m2	0.06
Co構造物取壊し(2)	m2	0.04
張コンクリート	m	0.77

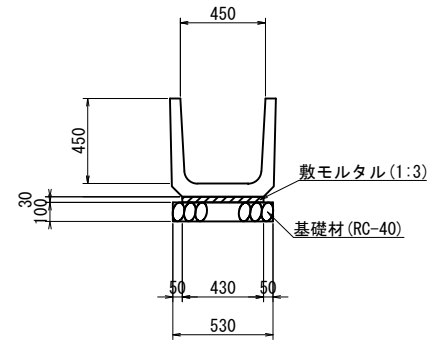
※この図面はA1サイズを原寸とする。

工事名	令和元年度 農基環第3号 野田内水路改修工事(その2)		
施工箇所名	津市野田内		
図面の種類	横断面図		
縮尺	1:50	図面番号	2/6
事務所名	津市農林水産部農業基盤整備課		

各種工法図(1)

S=1:20

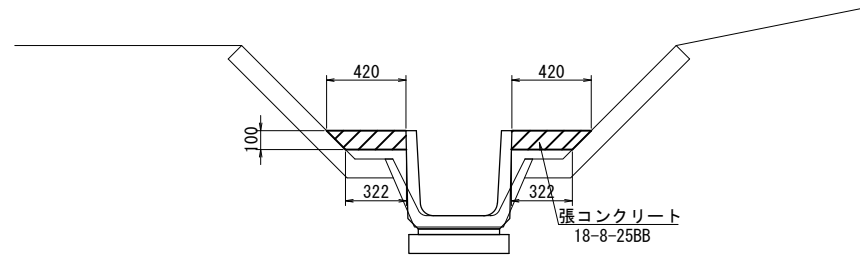
鉄筋コンクリートU型



U字溝 (PU1-450) 10.0m当り

名称	規格	単位	数量	摘要
U字溝	U450	個	16.5	
敷モルタル	1:3	m ³	0.13	
基礎材	RC-40 t=10cm	m ²	5.30	
基面整正		m ²	5.30	

張りコンクリート

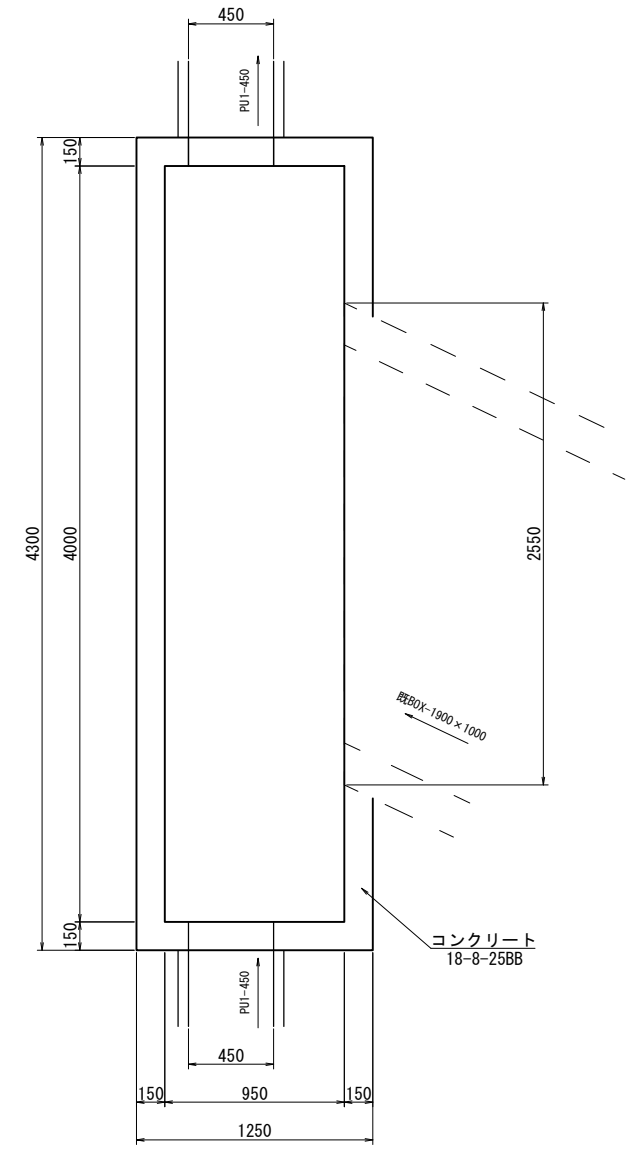


10.0m当り

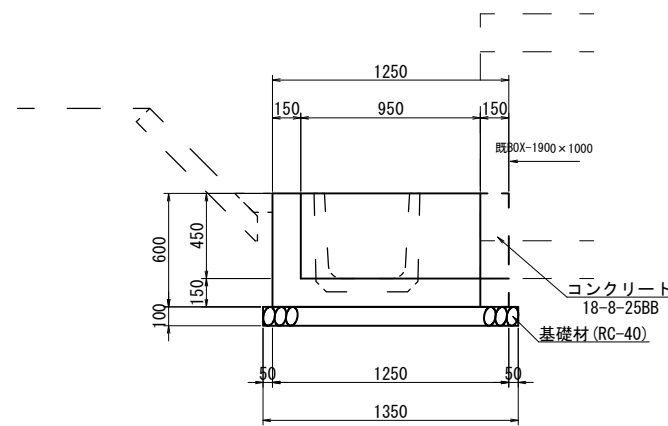
名称	規格	単位	数量	摘要
張りコンクリート	18-8-25BB t=100mm	m ³	-	横断数量で算出
目地材	瀝青質 t=10mm	m ²	0.07	

合流柵

平面図



断面図



1箇所当り

名称	規格	単位	数量	摘要
コンクリート	18-8-25BB	m ³	1.23	
型枠		m ²	9.14	
基礎材	RC-40 t=10cm	m ²	5.43	
基面整正		m ²	5.43	

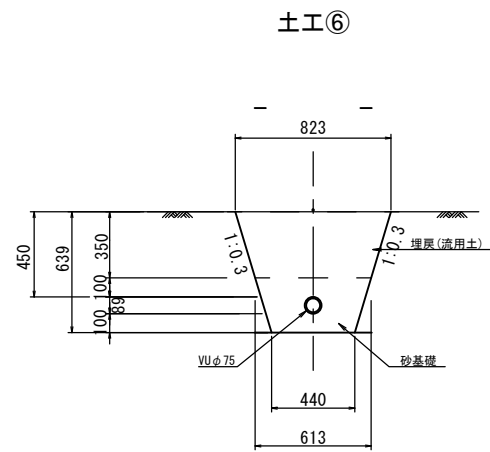
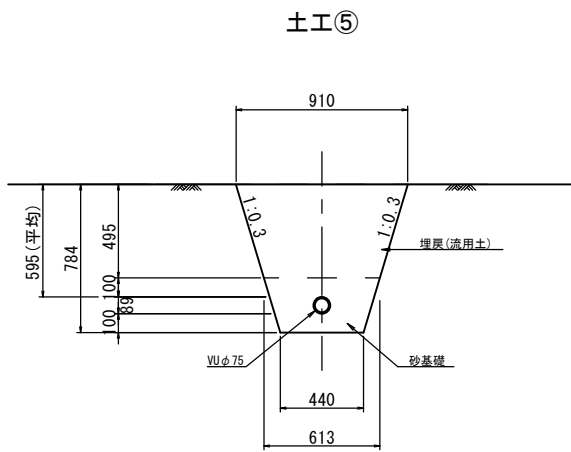
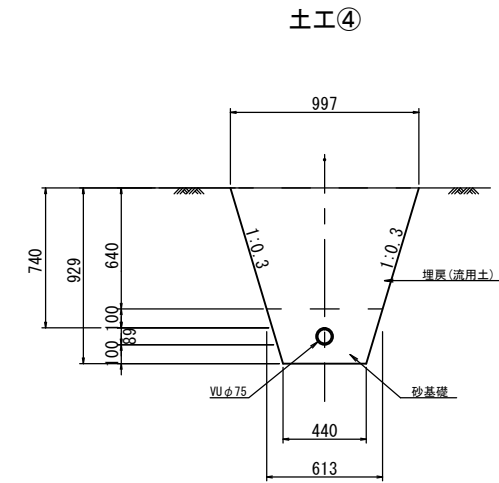
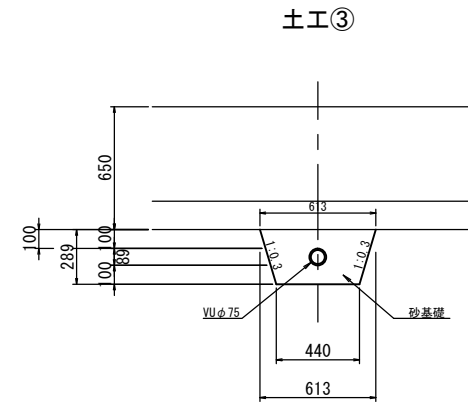
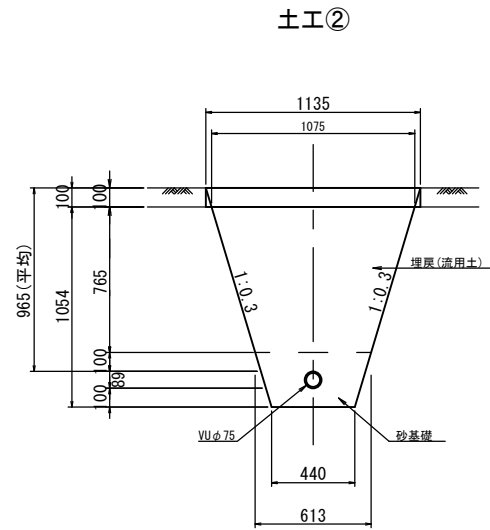
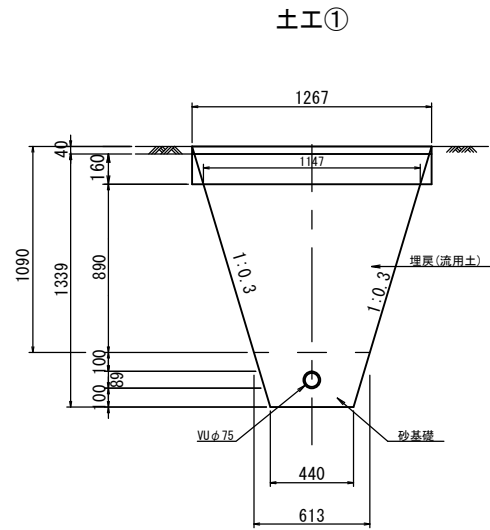
※この図面はA1サイズを原寸とする。

工事名	令和元年度 農基環第3号 野田地内水路改修工事(その2)		
施工箇所名	津市野田地内		
図面の種類	各種工法図(1)		
縮尺	1:20	図面番号	3/6
事務所名	津市農林水産部農業基盤整備課		

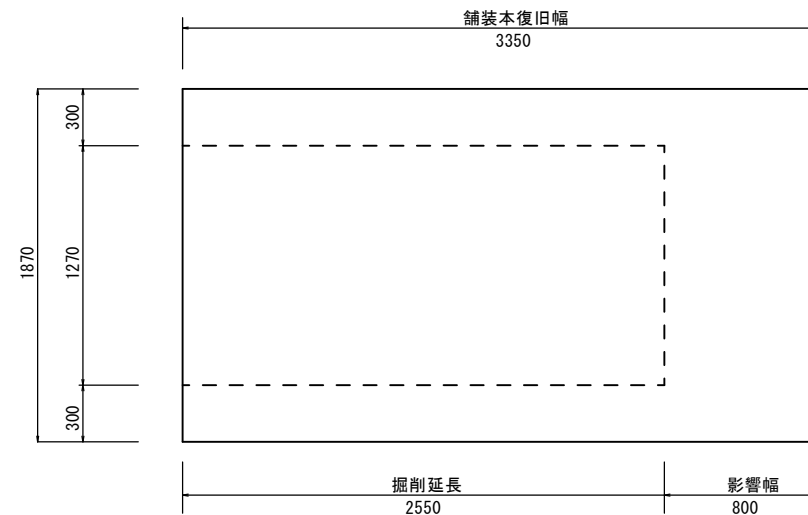
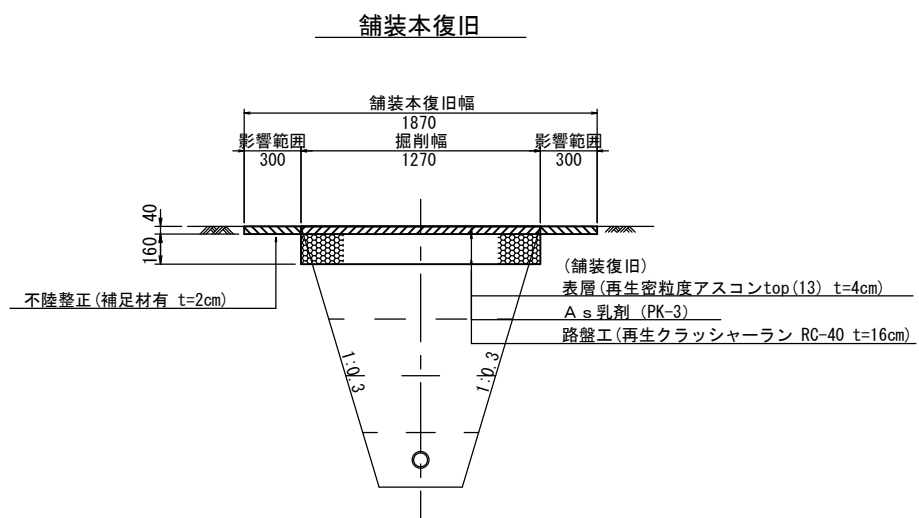
各種工法図(2)

S=1:20

給水栓土工標準図



舗装復旧標準図

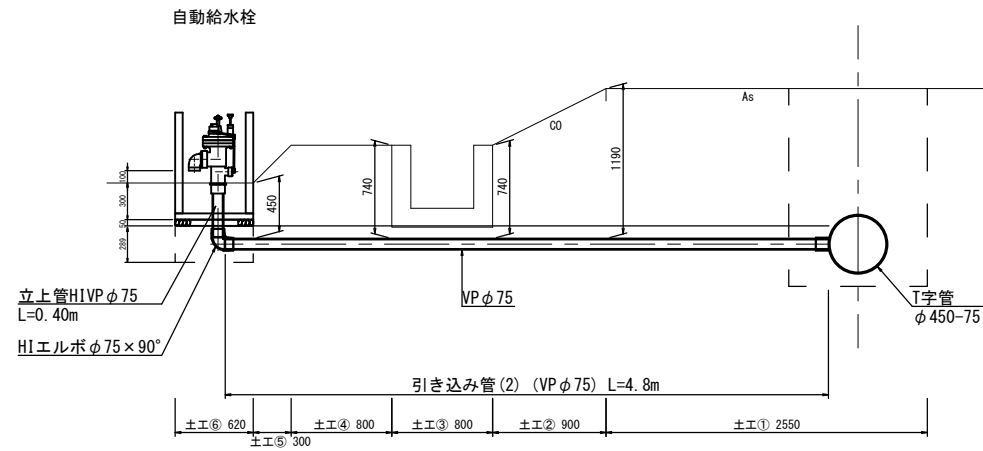


※この図面はA1サイズを原寸とする。

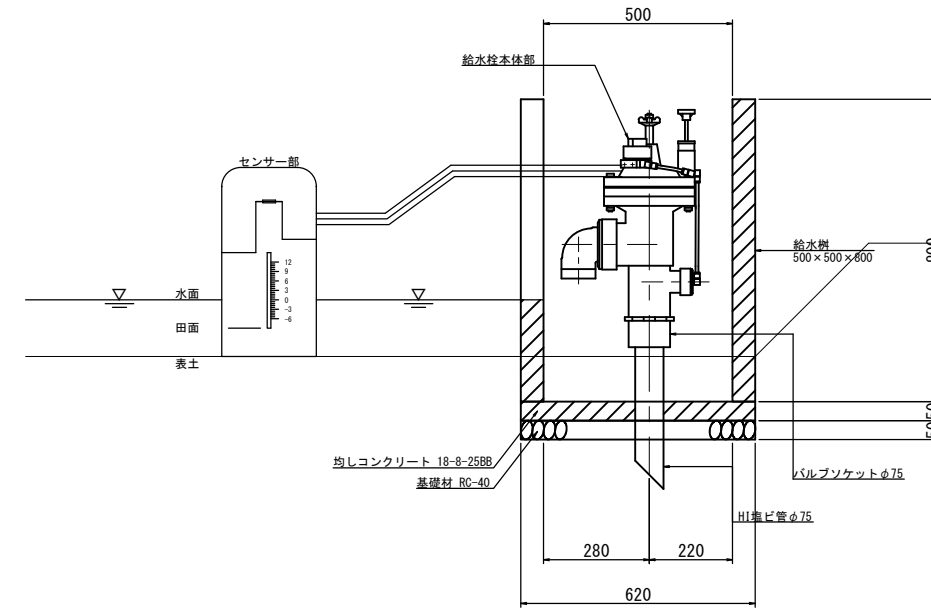
工事名	令和元年度 農基環第3号 野田地内水路改修工事(その2)		
施工箇所名	津市野田地内		
図面の種類	各種工法図(2)		
縮尺	1:20	図面番号	4/6
事務所名	津市農林水産部農業基盤整備課		

給水栓標準図

断面図 S=1:30

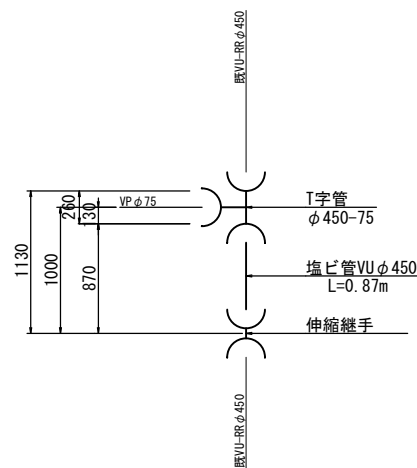


自動給水栓 S=1:10



自動給水栓工		1箇所当り		
名称	規格	単位	数量	摘要
自動給水栓	φ75	個	1	センサ含む
給水栓	500×500×800	個	1	260kg
均しコンクリート	18-8-25BB	m ³	0.02	
同上型枠		m ²	0.12	
基礎材	RC-40 t=5cm	m ²	0.38	
H1バルブソケット	φ75	個	1	

T字管接続詳細図 S=1:30

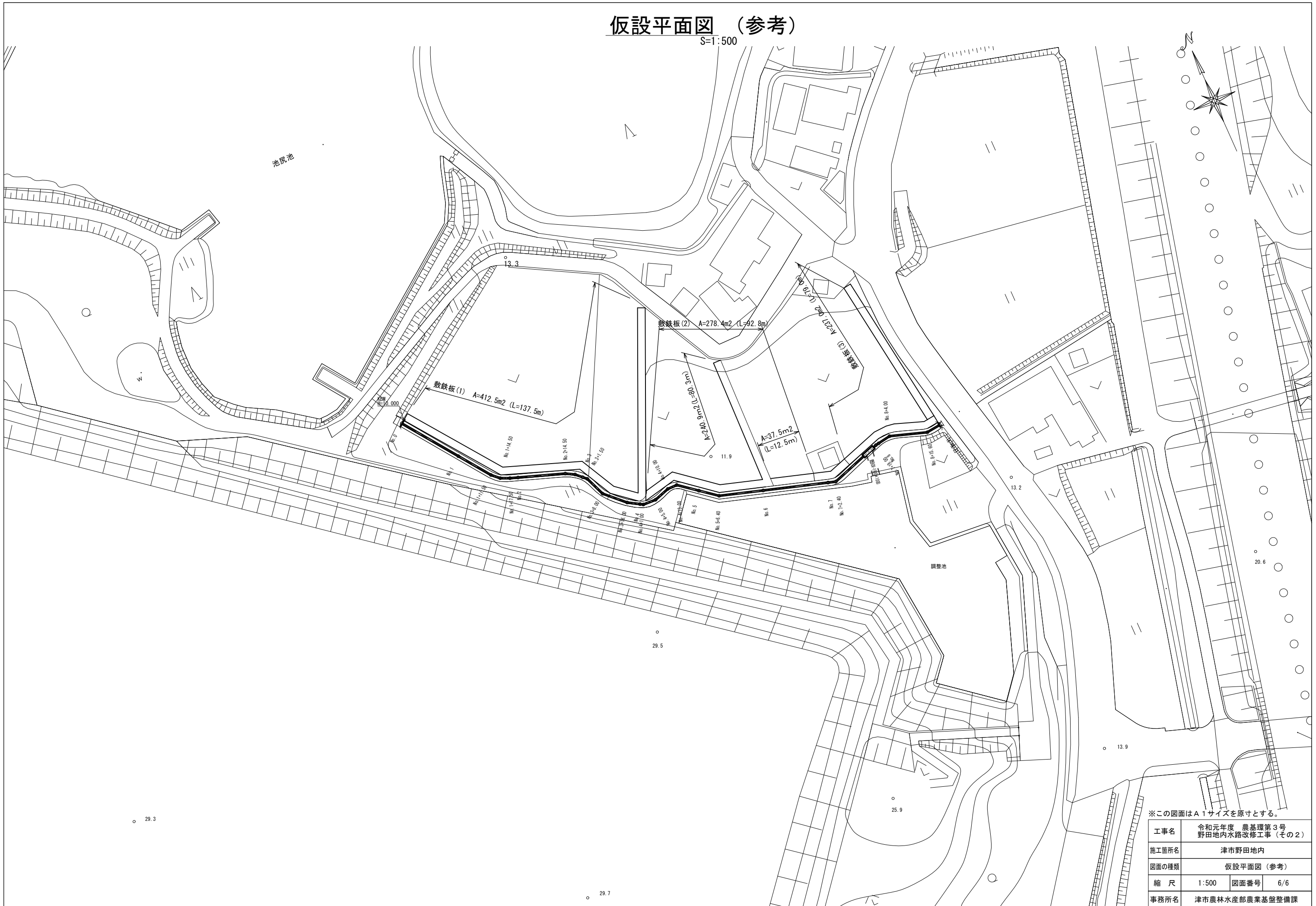


※この図面はA1サイズを原寸とする。

工事名	令和元年度 農基環第3号 野田地区内水路改修工事(その2)		
施工箇所名	津市野田地区内		
図面の種類	給水栓標準図		
縮尺	図示	図面番号	5/6
事務所名	津市農林水産部農業基盤整備課		

仮設平面図 (参考)

S=1:500



※この図面はA1サイズを原寸とする。

工事名	令和元年度 農基環第3号 野田内水路改修工事 (その2)		
施工箇所名	津市野田内		
図面の種類	仮設平面図 (参考)		
縮尺	1:500	図面番号	6/6
事務所名	津市農林水産部農業基盤整備課		