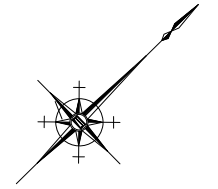


平面図 (1/2)

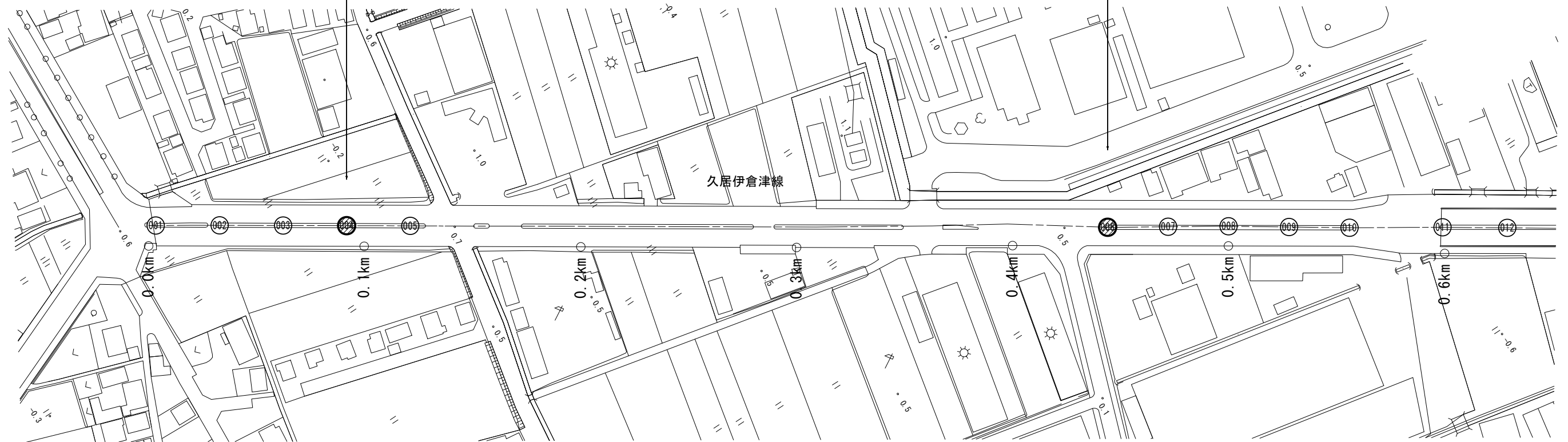
【久居伊倉津線】

S=1:1000



1-1号箇所(管理番号: 004)
 灯具撤去 二灯 N=2基
 照明灯(3-2) 二灯 N=1基

1-2号箇所(管理番号: 006)
 灯具撤去 二灯 N=2基
 照明灯(3-2) 二灯 N=1基



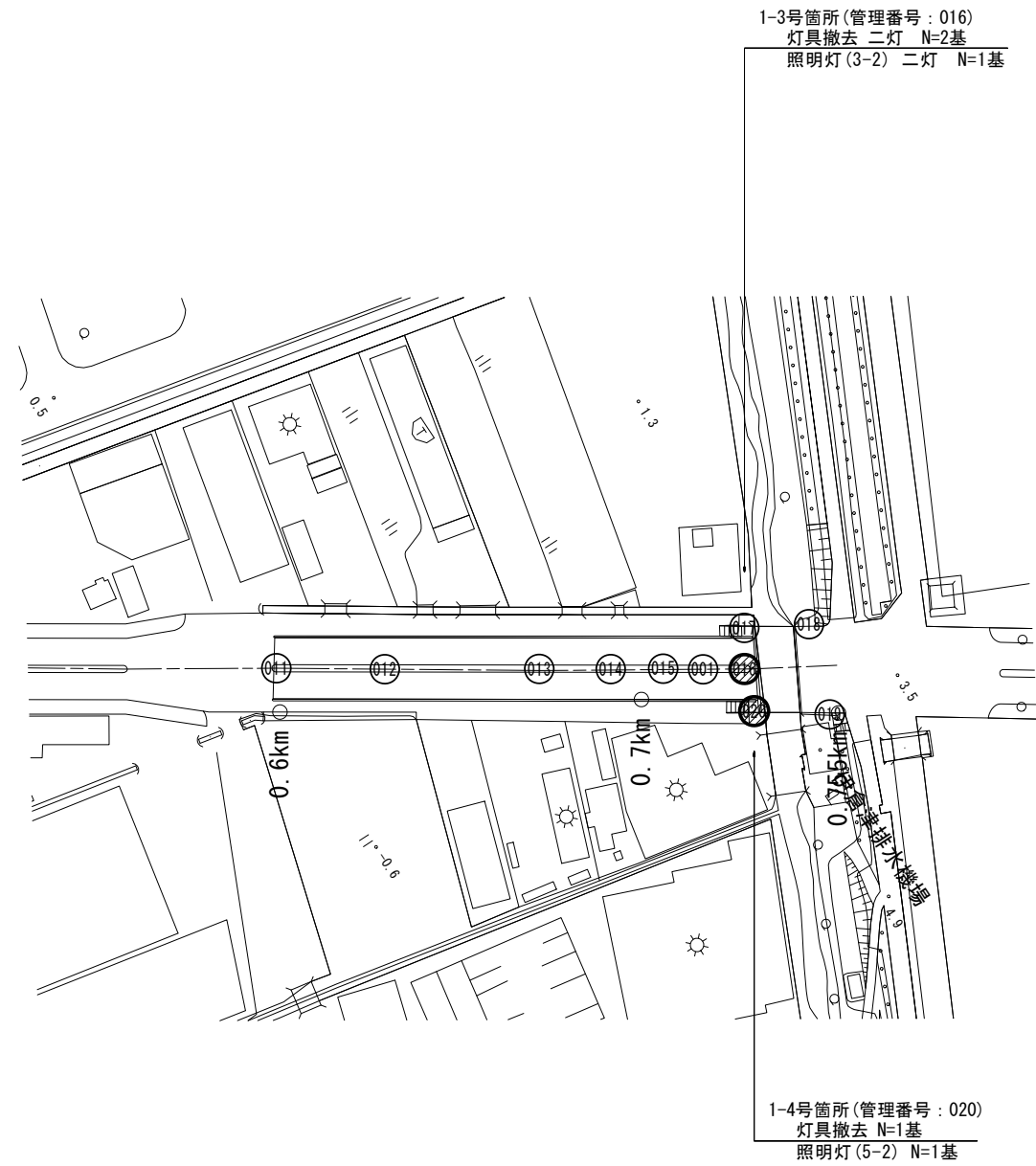
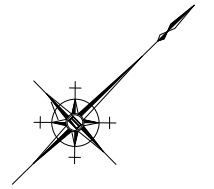
久居伊倉津線
 ※ この図面はA1サイズを原寸とする。

工事名	平成30年度南道維補第4号 久居伊倉津線ほか2線 道路照明灯修繕工事
施工箇所名	津市雲出伊倉津町ほか5町地内
図面の種類	平面図 (1/2)
縮尺	図示 図面番号 1 / 7
事業所名	津市建設部津南工事事務所

平面図 (2/2)

【久居伊倉津線】

S=1:1000



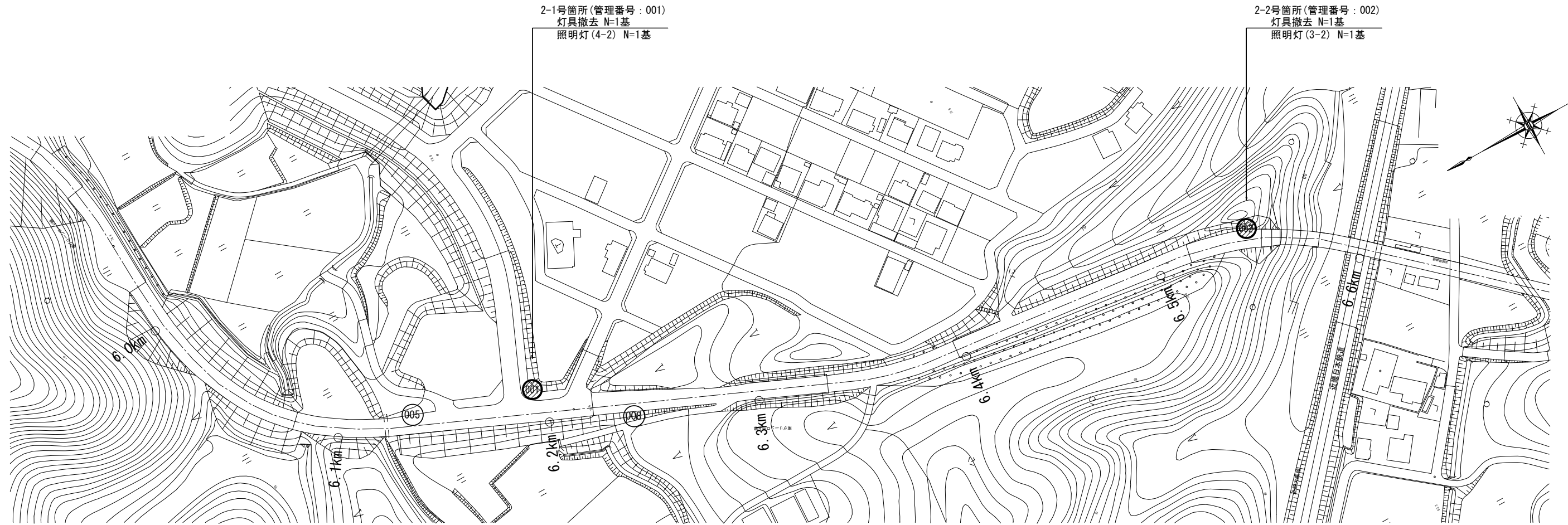
久居伊倉津線
※ この図面はA1サイズを原寸とする。

工事名	平成30年度南道維持補第4号 久居伊倉津線ほか2線 道路照明灯修繕工事
施工箇所名	津市雲出伊倉津町ほか5町地内
図面の種類	平面図 (2/2)
縮尺	図示 図面番号 2 / 7
事業所名	津市建設部津南工事事務所

平面図 (1/2)

【白山芸濃線】

S=1:1000



白山芸濃線

※ この図面はA1サイズを原寸とする。

工事名	平成30年度南道維持補第4号 久居伊倉津線ほか2線 道路照明灯修繕工事
施工箇所名	津市雲出伊倉津町ほか5町地内
図面の種類	平面図 (1/2)
縮尺	図示 図面番号 3 / 7
事業所名	津市建設部津南工事事務所

平面図 (2/2)

【白山芸濃線】

S=1:1000



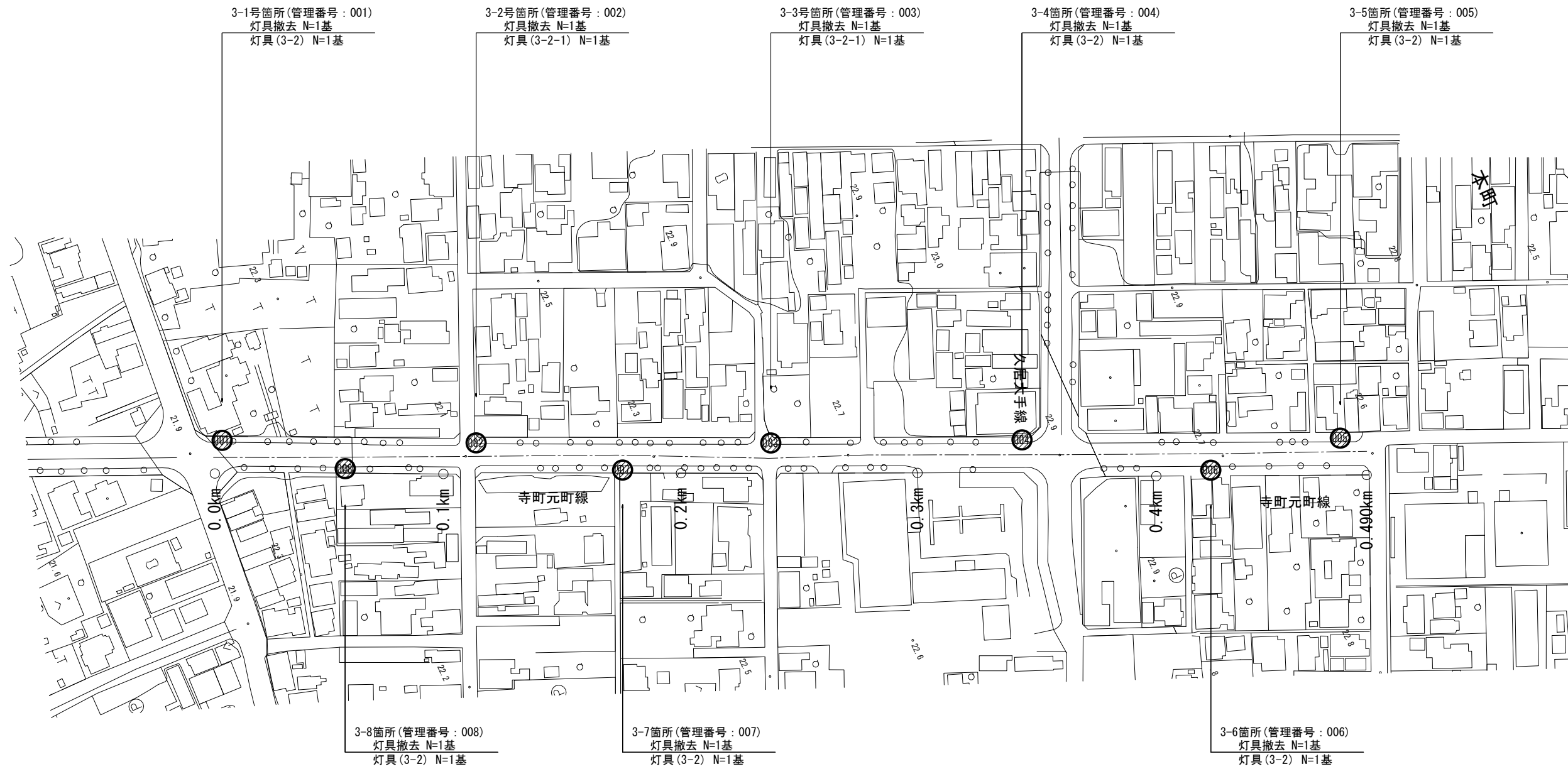
白山芸濃線
※ この図面はA1サイズを原寸とする。

工事名	平成30年度南道維持補第4号 久居伊倉津線ほか2線 道路照明灯修繕工事
施工箇所名	津市雲出伊倉津町ほか5町地内
図面の種類	平面図 (2/2)
縮尺	図示 図面番号 4 / 7
事業所名	津市建設部津南工事事務所

平面図

【寺町元町線】

S=1:1000



寺町元町線

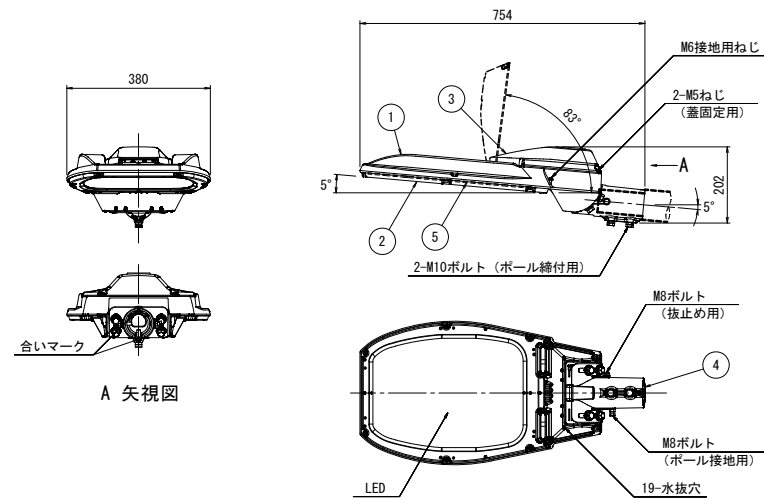
※ この図面はA1サイズを原寸とする。

工事名	平成30年度南道維補第4号 久居伊倉津線ほか2線 道路照明灯修繕工事
施工箇所名	津市雲出伊倉津町ほか5町地内
図面の種類	平面図
縮尺	図示 図面番号 5 / 7
事業所名	津市建設部津南工事事務所

照明灯詳細図(1/2) [参考]

照明灯(3-2) 二灯 (E71258SAJ9/KCE07L)

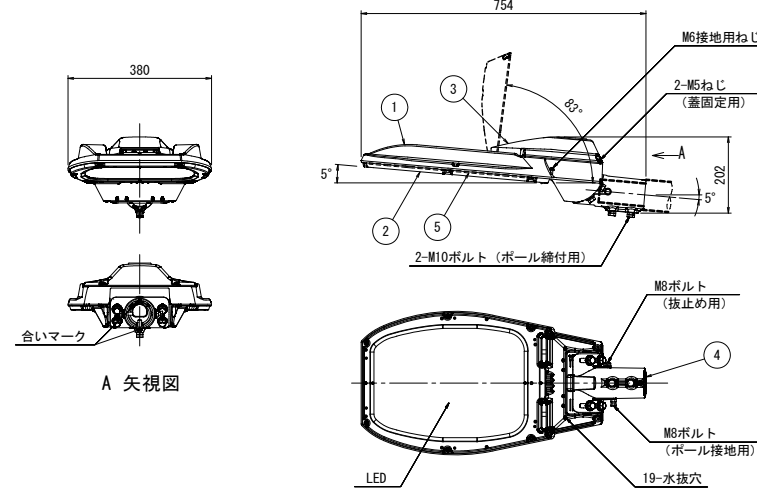
灯具詳細図 (E71058-0) S=1:10



仕上色	グレー(マンセルN7)全艶	定格光束: 8,100lm		
部番	部品名	材質・材厚	数	備考
1	本体	アルミダイカスト	1	アクリル塗装
2	枠	アルミダイカスト	1	アクリル塗装
3	蓋	アルミダイカスト	1	アクリル塗装
4	クランプ	アルミダイカスト	1	アクリル塗装
5	前面ガラス	強化ガラスt4	1	透明

照明灯(5-2) (E71257SAJ9/KCE05L)

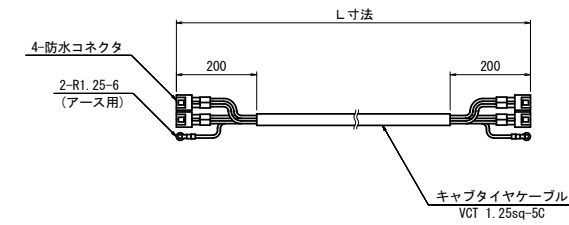
灯具詳細図 (E71057-0) S=1:10



仕上色	グレー(マンセルN7)全艶	定格光束: 6,700lm		
部番	部品名	材質・材厚	数	備考
1	本体	アルミダイカスト	1	アクリル塗装
2	枠	アルミダイカスト	1	アクリル塗装
3	蓋	アルミダイカスト	1	アクリル塗装
4	クランプ	アルミダイカスト	1	アクリル塗装
5	前面ガラス	強化ガラスt4	1	透明

コネクタ付専用ケーブル

S=1:10

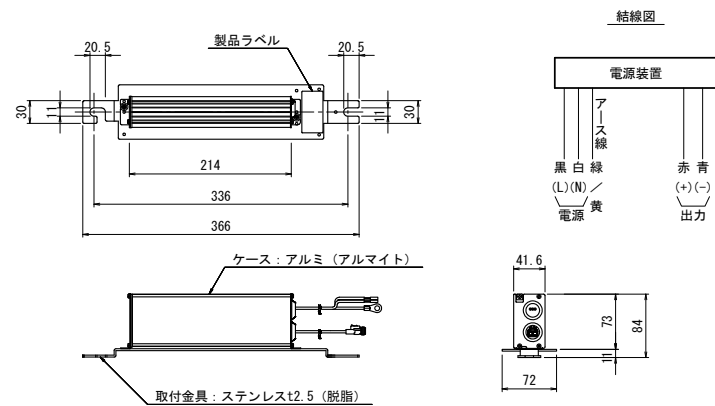


	電線色
コネクタ1	黒、白
コネクタ2	赤、黄

形式	L寸法	適用箇所(照明灯番号)
OPRC003/L1	1.0m	
OPRC003/L4	4.0m	
OPRC003/L8	8.0m	5-2、3-2-1
OPRC003/L10	10.0m	3-2、4-2
OPRC003/L12.5	12.5m	
OPRC003/L14	14.0m	

電源装置詳細図

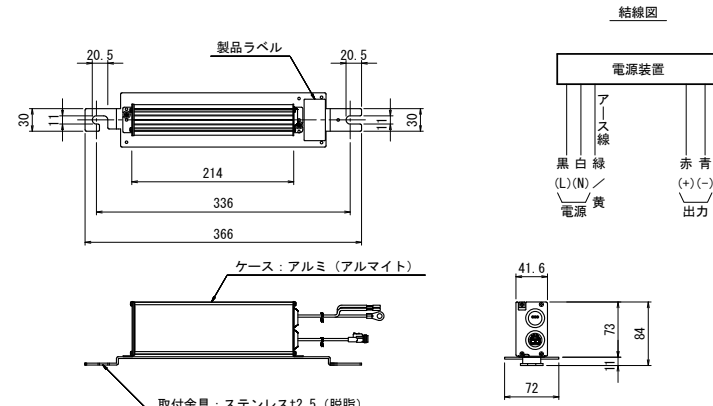
(WLE80V750M1/24-1) S=1:5



名称	規格	単位	数量	摘要
照明灯	E71258SAJ9/KCE07L同等品以上	台	2	
コネクタ付専用ケーブル	OPRC003/L10同等品以上	本	2	
自動点滅器	100V6A PBM1006B同等品以上	個	1	
ジョイントユニット	EFMN68-15A同等品以上	個	1	
灯柱銘板		枚	1	
管理銘板		枚	1	

電源装置詳細図

(WLE80V840M1/24-1) S=1:5



名称	規格	単位	数量	摘要
照明灯	E71257SAJ9/KCE05L同等品以上	台	1	
コネクタ付専用ケーブル	OPRC003/L8同等品以上	本	1	
自動点滅器	100V6A PBM1006B同等品以上	個	1	
ジョイントユニット	EFMN68-15A同等品以上	個	1	
灯柱銘板		枚	1	
管理銘板		枚	1	

※ この図面はA1サイズを原寸とする。

工事名	平成30年度南道維持補第4号 久居伊倉津線ほか2線 道路照明灯修繕工事
施工箇所名	津市雲出伊倉津町ほか5町地内
図面の種類	灯具詳細図(1/2) [参考]
縮尺	図示 図面番号 6/7
事業所名	津市建設部津南工事事務所

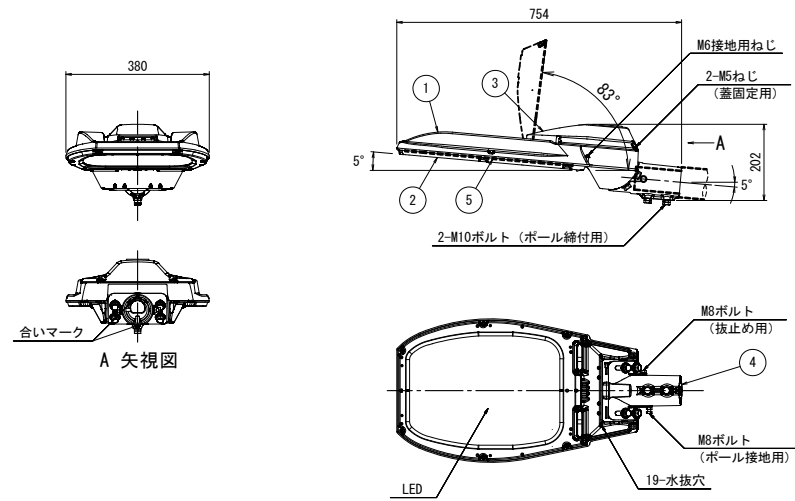
照明灯詳細図(2/2) [参考]

照明灯(3-2)

(E71258SAJ9/KCE07L)

灯具詳細図

(E71058-0) S=1:10



仕上色 グレイ(マンセルN7)全艶

定格光束:11,600lm

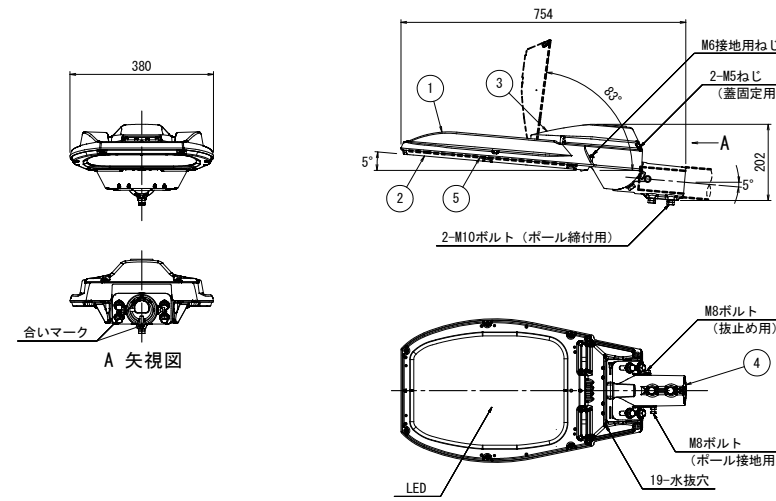
部番	部品名	材質・材厚	数	備考
1	本体	アルミダイカスト	1	アクリル塗装
2	枠	アルミダイカスト	1	アクリル塗装
3	蓋	アルミダイカスト	1	アクリル塗装
4	クランプ	アルミダイカスト	1	透明
5	前面ガラス	強化ガラス t4.0	1	透明

照明灯(4-2)

(E71262SAJ9/KCE07C)

灯具詳細図

(E71062-0) S=1:10



仕上色 グレイ(マンセルN7)全艶

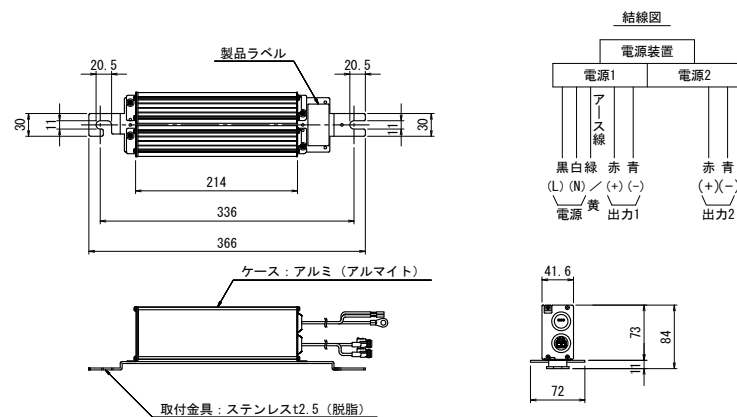
定格光束:11,600lm

部番	部品名	材質・材厚	数	備考
1	本体	アルミダイカスト	1	アクリル塗装
2	枠	アルミダイカスト	1	アクリル塗装
3	蓋	アルミダイカスト	1	アクリル塗装
4	クランプ	アルミダイカスト	1	透明
5	前面ガラス	強化ガラス t4.0	1	透明

電源装置詳細図

(WLE80V750M1/24-1)

S=1:5



照明灯(3-2、3-2-1) 材料表

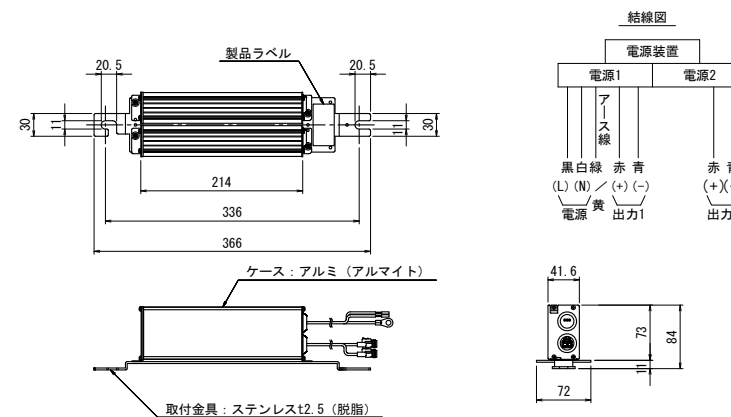
1基当り

名称	規格	単位	数量		摘要
			(3-2)	(3-2-1)	
照明灯	E71258SAJ9/KCE07L同等品以上	台	1	1	
コネクタ付専用ケーブル	OPRC003/L8同等品以上	本		1	寺野元町線 管理番号002、003
自動点滅器	100V6A PBM1006B同等品以上	個	1	1	
ジョイントユニット	EFMN68-15A同等品以上	個	1	1	
灯柱銘板		枚	1	1	
管理銘板		枚	1	1	

電源装置詳細図

(WLE80V750M1/24-1)

S=1:5



照明灯(4-2) 材料表

1基当り

名称	規格	単位	数量		摘要
			(3-2)	(3-2-1)	
照明灯	E71262SAJ9/KCE07C同等品以上	台	1	1	
コネクタ付専用ケーブル	OPRC003/L10同等品以上	本		1	
自動点滅器	100V6A PBM1006B同等品以上	個	1	1	
ジョイントユニット	EFMN68-15A同等品以上	個	1	1	
灯柱銘板		枚	1	1	
管理銘板		枚	1	1	

※ この図面はA1サイズを原寸とする。

工事名	平成30年度南道維持補第4号 久居伊倉津線ほか2線 道路照明灯修繕工事
施工箇所名	津市雲出伊倉津町ほか5町地内
図面の種類	灯具詳細図(2/2) [参考]
縮尺	図示 図面番号 7/7
事業所名	津市建設部津南工事事務所