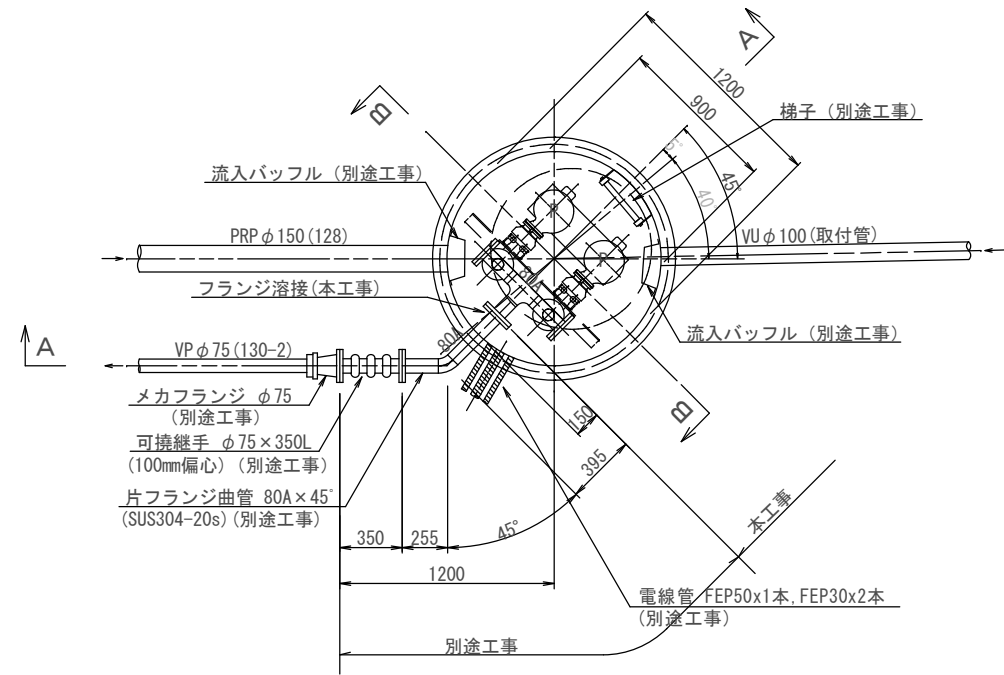


# マンホールポンプ据付図 (M130-2-1)

(2号レジマンホール)

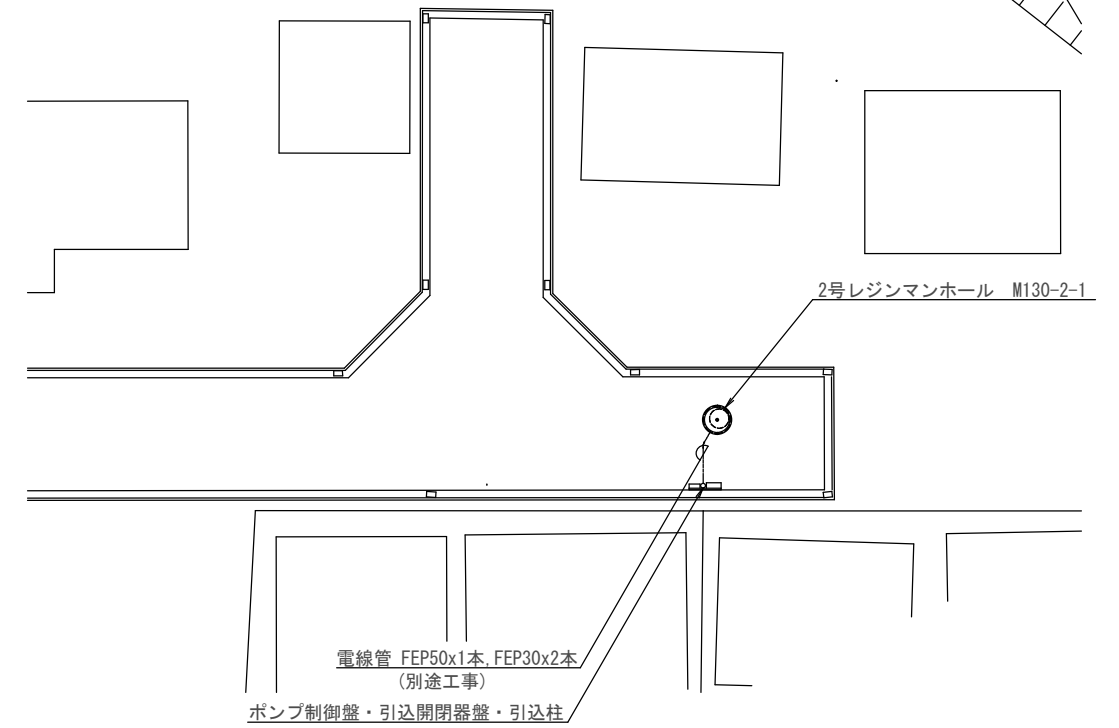
平面図



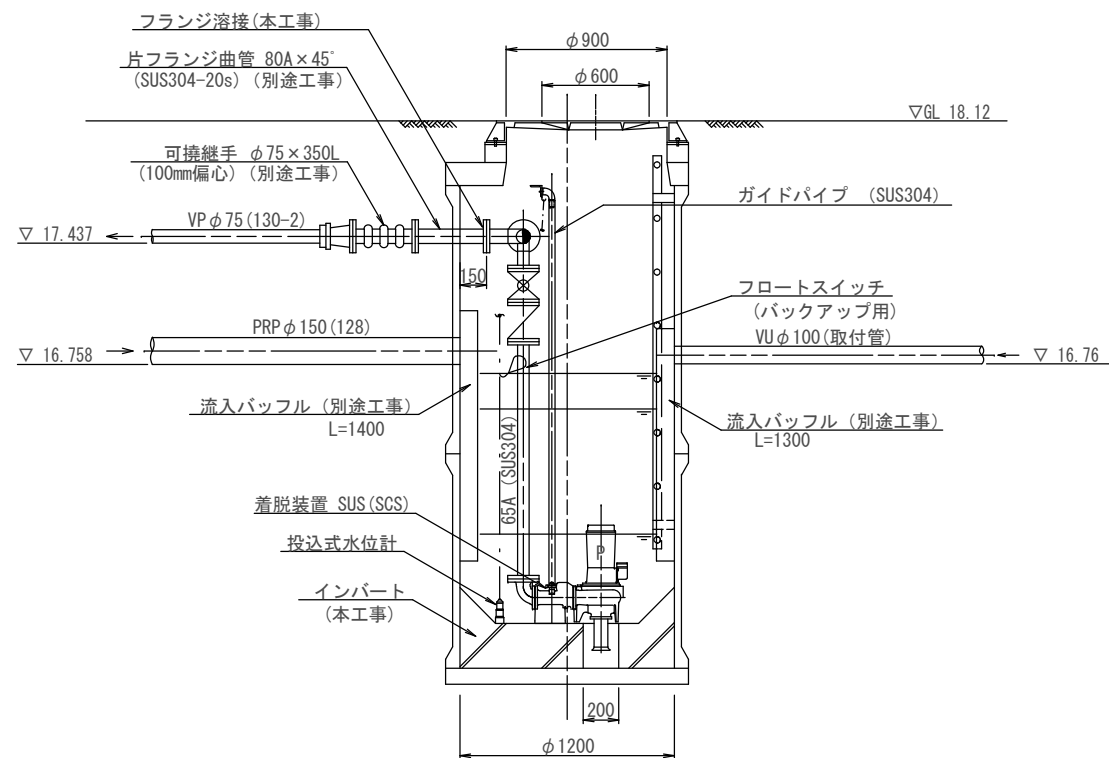
ポンプ仕様

形式	水中ポンプ (新型 (高効率) ノンクログ)
口径	φ65 mm
吐出量	0.16 m <sup>3</sup> /min
全揚程	5.2 m
出力	0.75 kW
台数	2台 (単独交互運転)

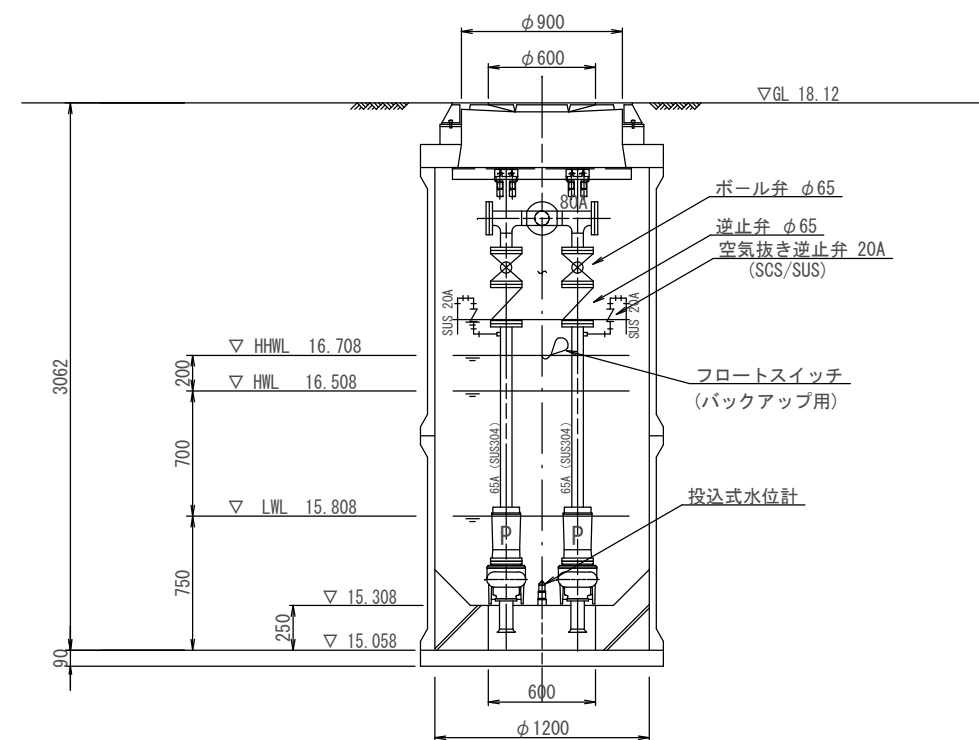
付近平面図



A-A断面図



B-B断面図



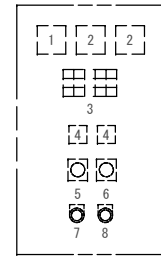
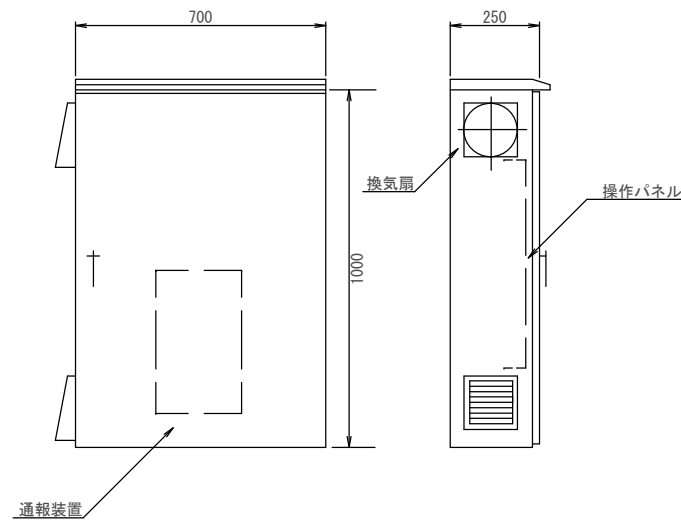
※本図は参考図であり、施工現場と本図に相違がある場合にあっては相違箇所を再調査後、市監督員と協議のうえ、詳細を決定すること。

原図: A 3

工事名	令和元年度 下施公第1号 津第3-3処理分区公共下水道 マンホールポンプ設置工事		
施工箇所名	津市高茶屋小森町地内		
図面の種類	マンホールポンプ据付図 (M130-2-1)		
縮尺	FREE	図面番号	1/2
事業所名	津市下水道局下水道施設課		

# 電気設備図 (M130-2-1)

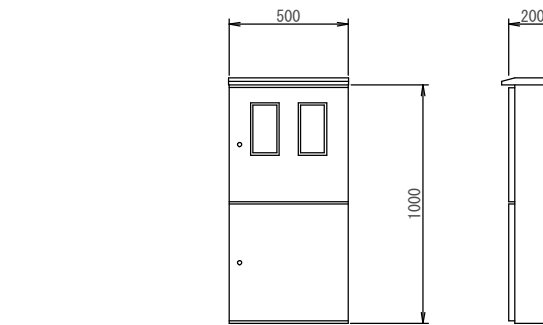
## ポンプ制御盤 (ステンレス製)



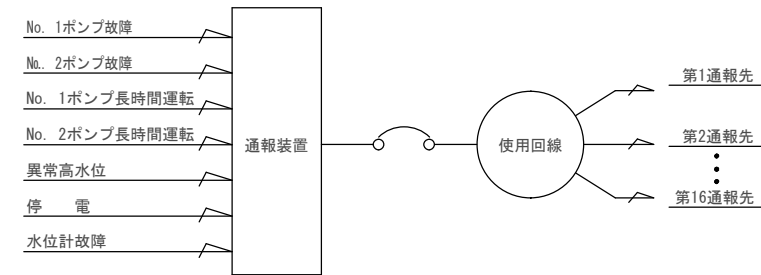
番号	名称	備考
1	電圧計	
2	電流計	
3	集合表示灯	
4	運転時間積算計	積算及び累積計
5	切換スイッチ	手動-停止-自動
6	切換スイッチ	No.1手動-自動交互-No.2手動
7	押釦スイッチ	ランプテスト
8	押釦スイッチ	故障復帰

動力電源 受電中	電灯電源 受電中	ポンプ槽 異常高水位	水位センサ 異常	バックアップ 異常高水位
No.1 準備完了	No.1 運転	No.1 漏電	No.1 3E動作	No.1 長時間運転
No.2 準備完了	No.2 運転	No.2 漏電	No.2 3E動作	No.2 長時間運転

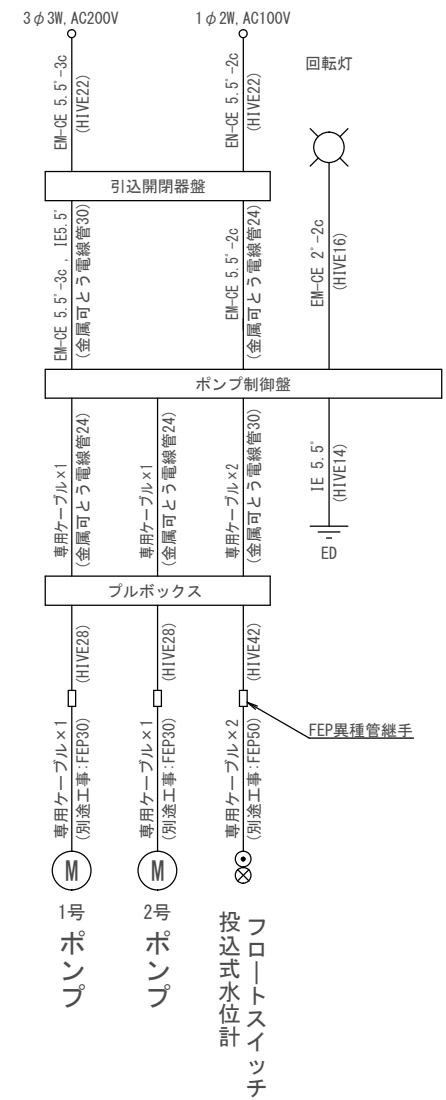
## 引込開閉器盤 (ステンレス製)



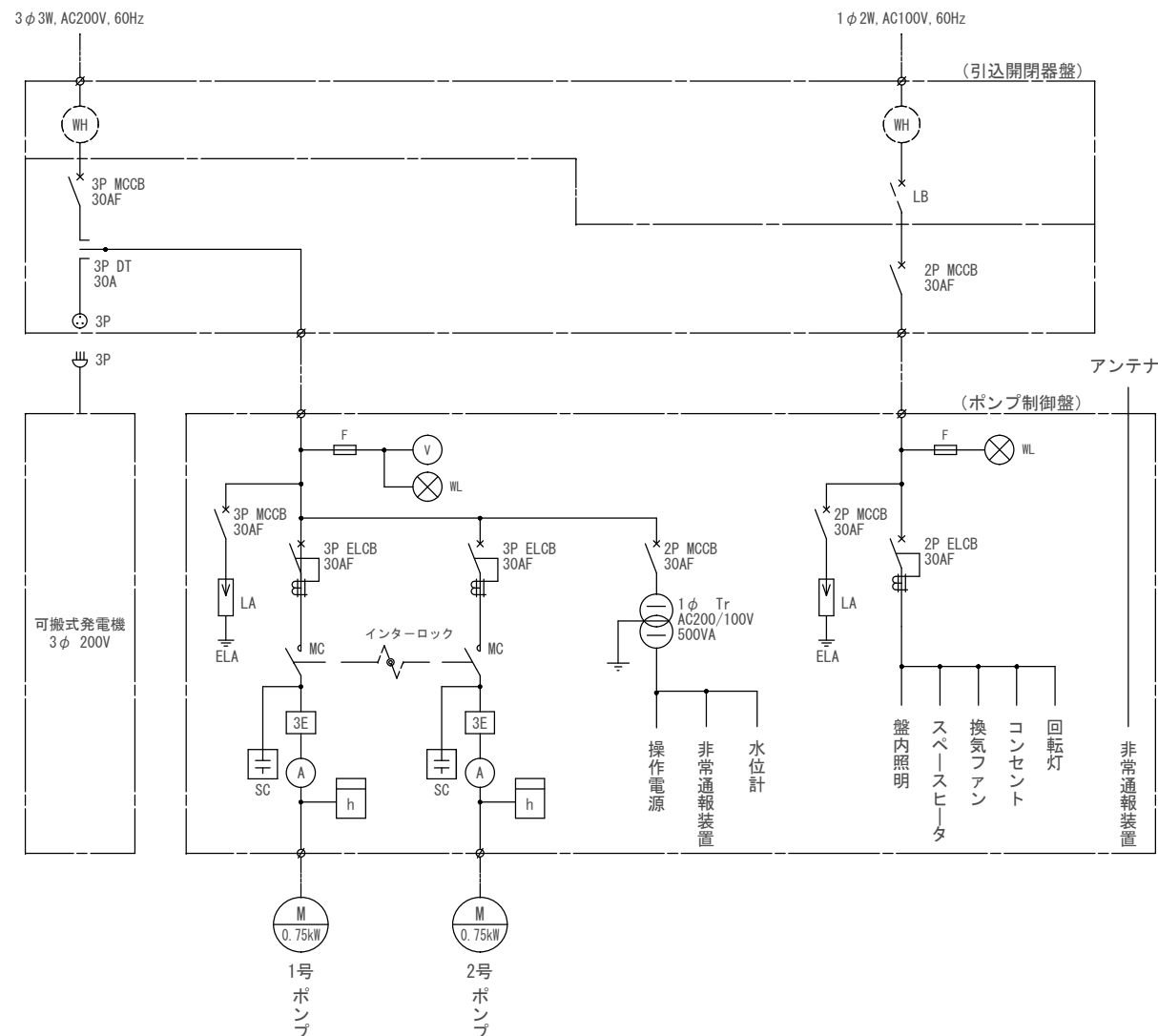
## 自動通報フローシート



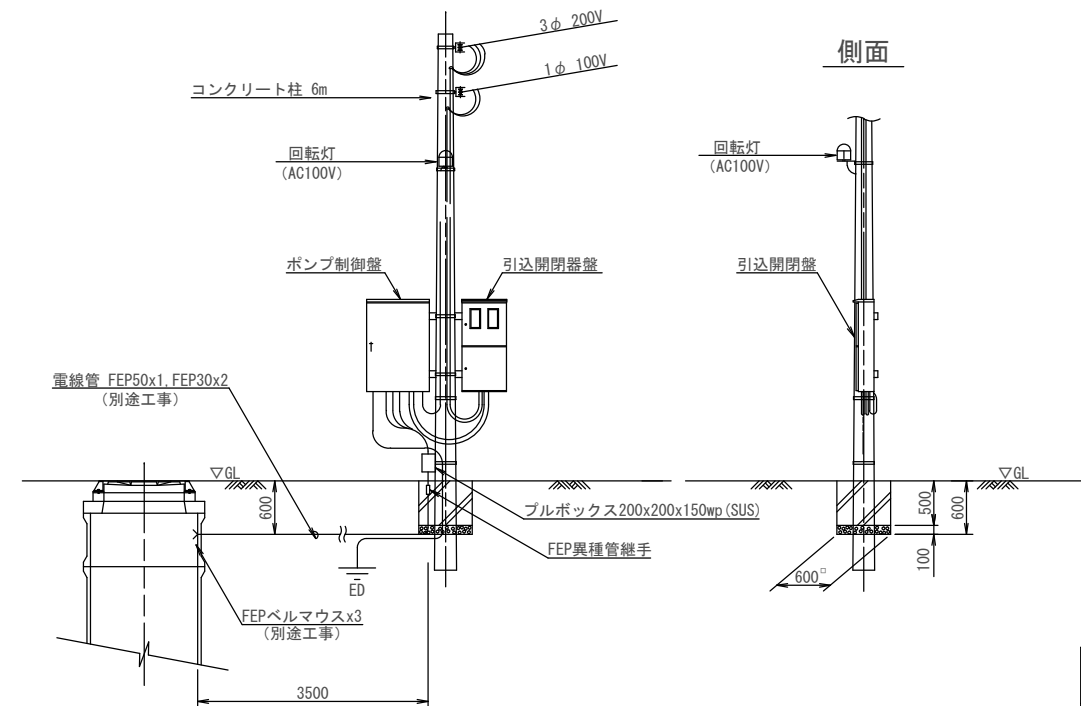
## 配線系統図



## 単線結線図



## 装柱図



※本図は参考図であり、施工現場と本図に相違がある場合にあっては相違箇所を再調査後、市監督員と協議のうえ、詳細を決定すること。

原図: A 3

工事名	令和元年度 下施公第1号 津第3-3処理分区区公共下水道 マンホールポンプ設置工事
施工箇所名	津市高茶屋小森町地内
図面の種類	電気設備図 (M130-2-1)
縮尺	FREE 図面番号 2/2
事業所名	津市下水道局下水道施設課