

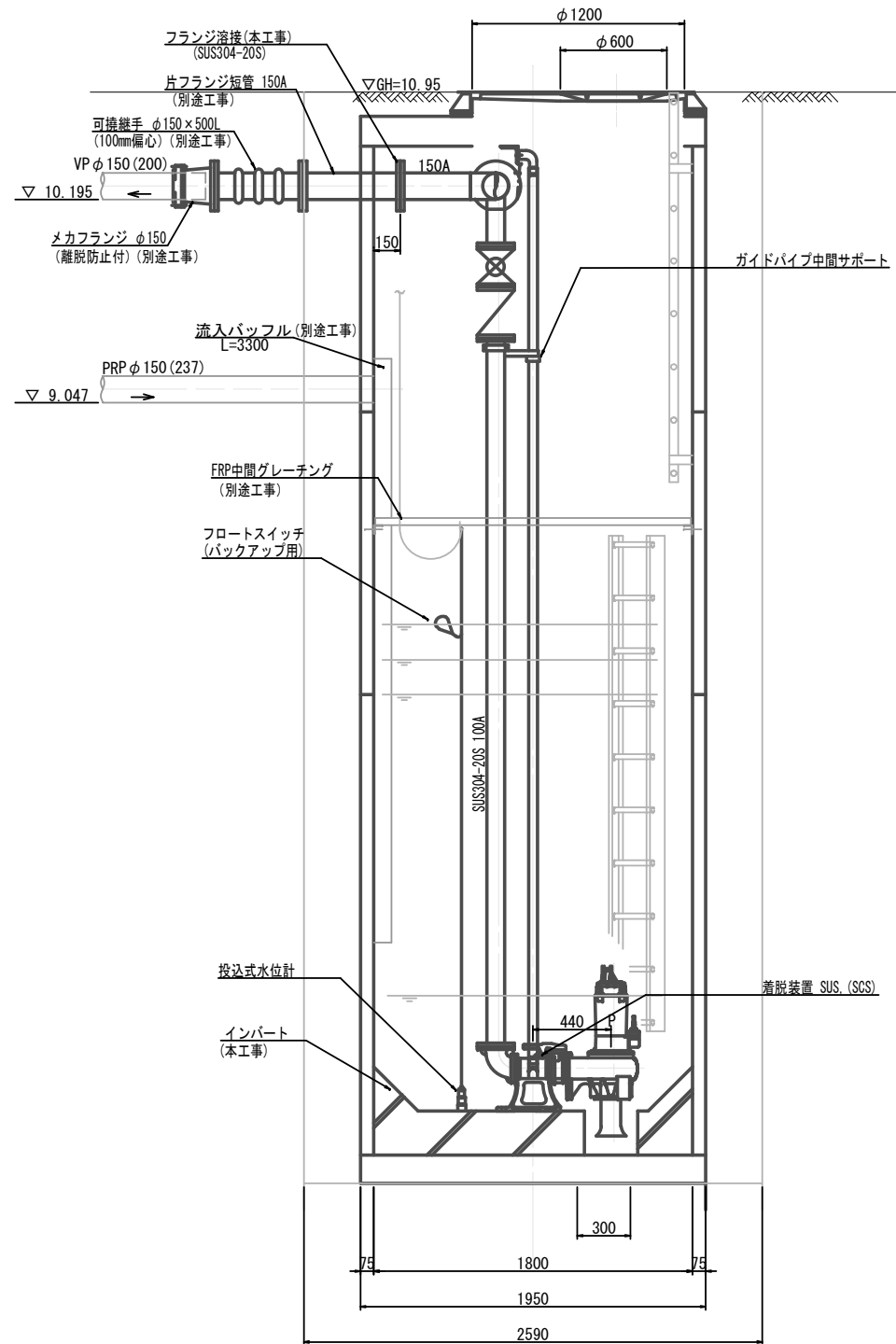
M200-1 マンホールポンプ据付図

(4号レジンマンホール)

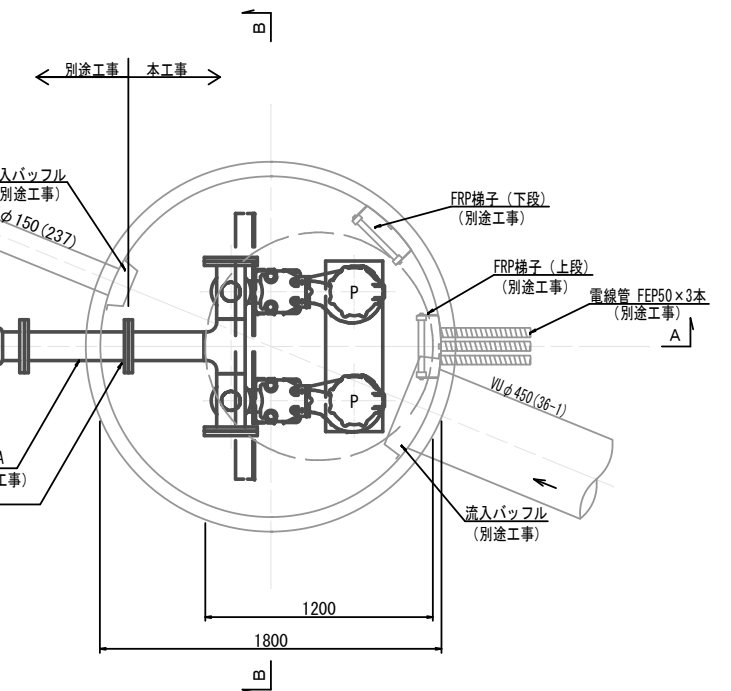
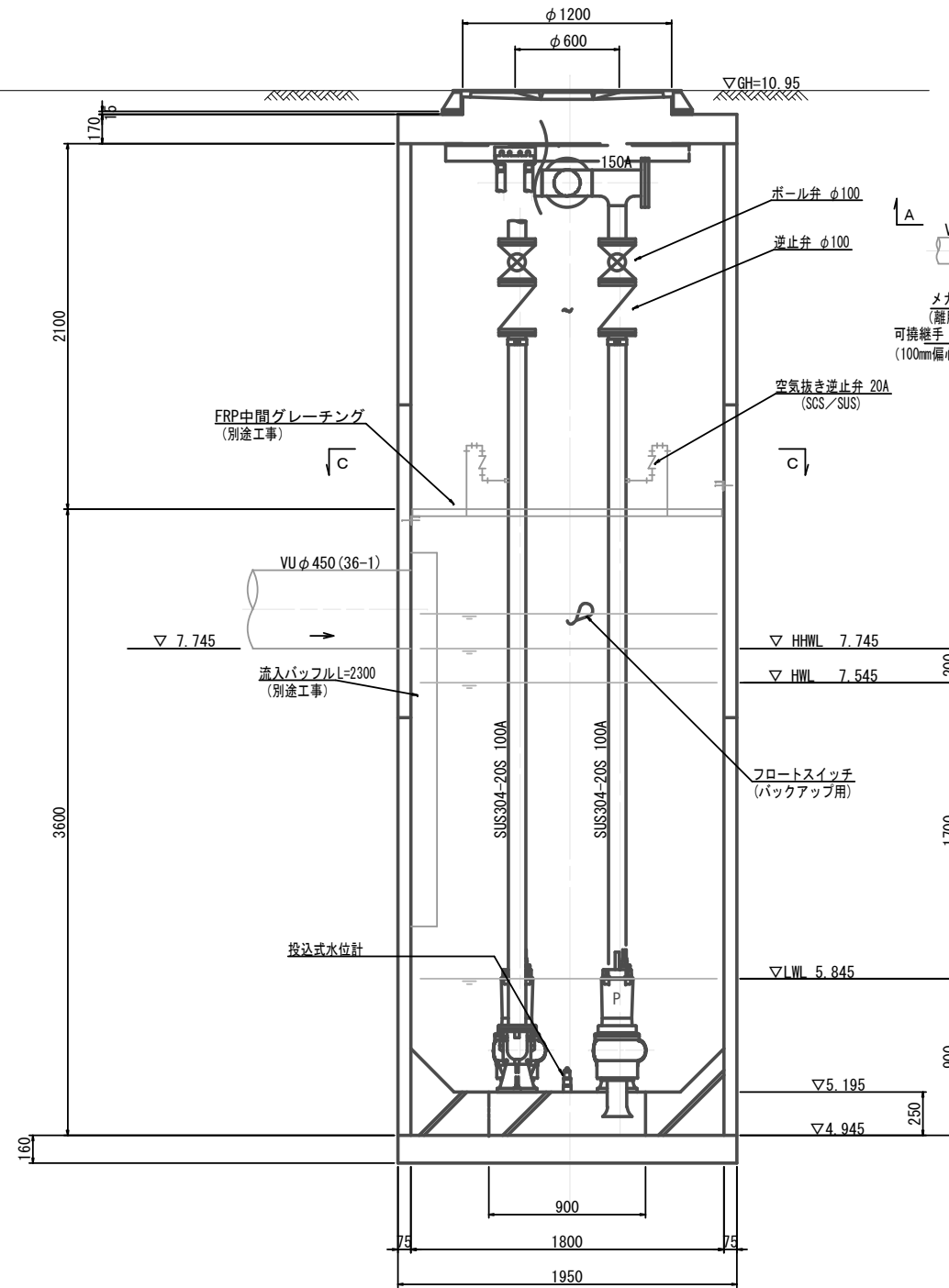
名称：清水第4

平面図

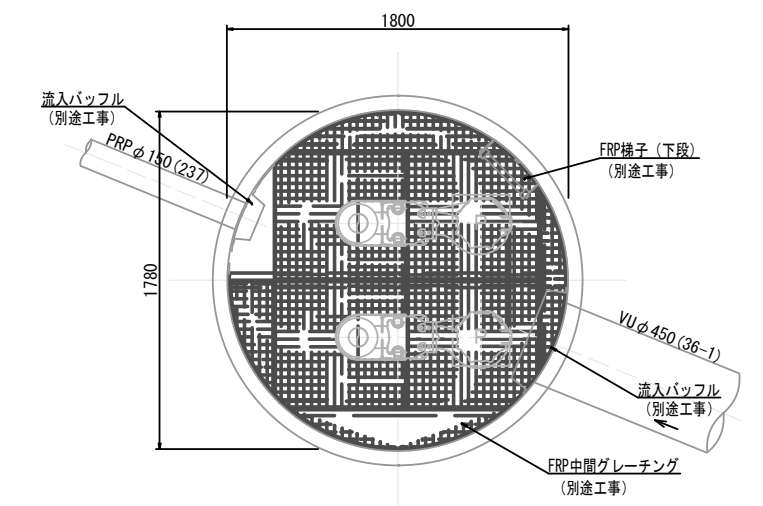
A-A断面図



B-B断面図



C-C断面図



ポンプ仕様

形式	水中ポンプ (新型 (高効率) ノンクログ)
口径	φ100mm
吐出量	1.43 m ³ /min
全揚程	8.4 m
出力	3.7 kW
台数	2台 (単独交互運転)

原図：A3

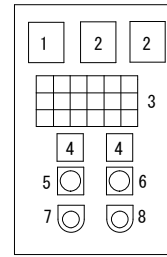
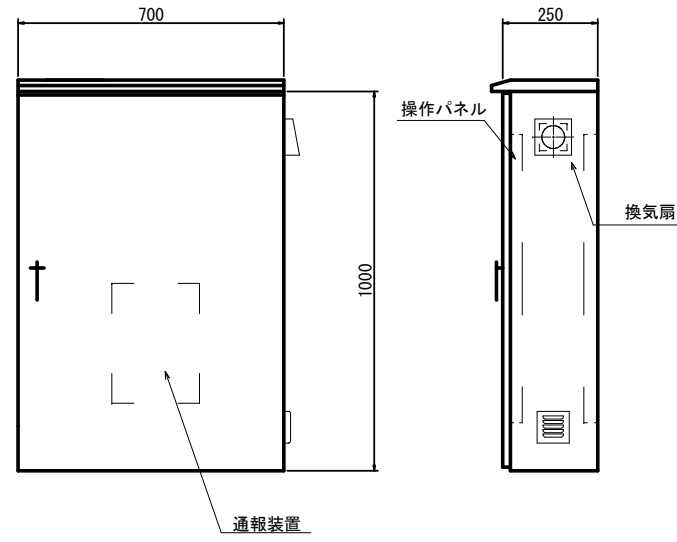
工事名	令和元年度下施公補第3号 清水処理分区分区下水道 マンホールポンプ設置工事
施工箇所名	津市 河辺町 地内
図面名	M200-1 マンホールポンプ据付図
縮尺	FREE 図面番号 1/3
事務所名	津市下水道局下水道施設課

※本図は参考図であり、施工現場と本図に相違がある場合にあっては相違箇所を再調査後、市監督員と協議のうえ、詳細を決定すること。

M200-1 マンホールポンプ電気設備図(1)

名称：清水第4

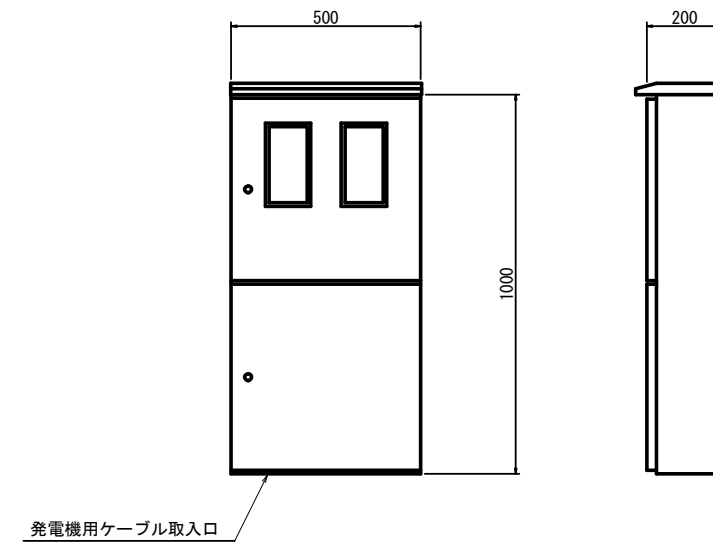
水中ポンプ制御盤 (ステンレス製)



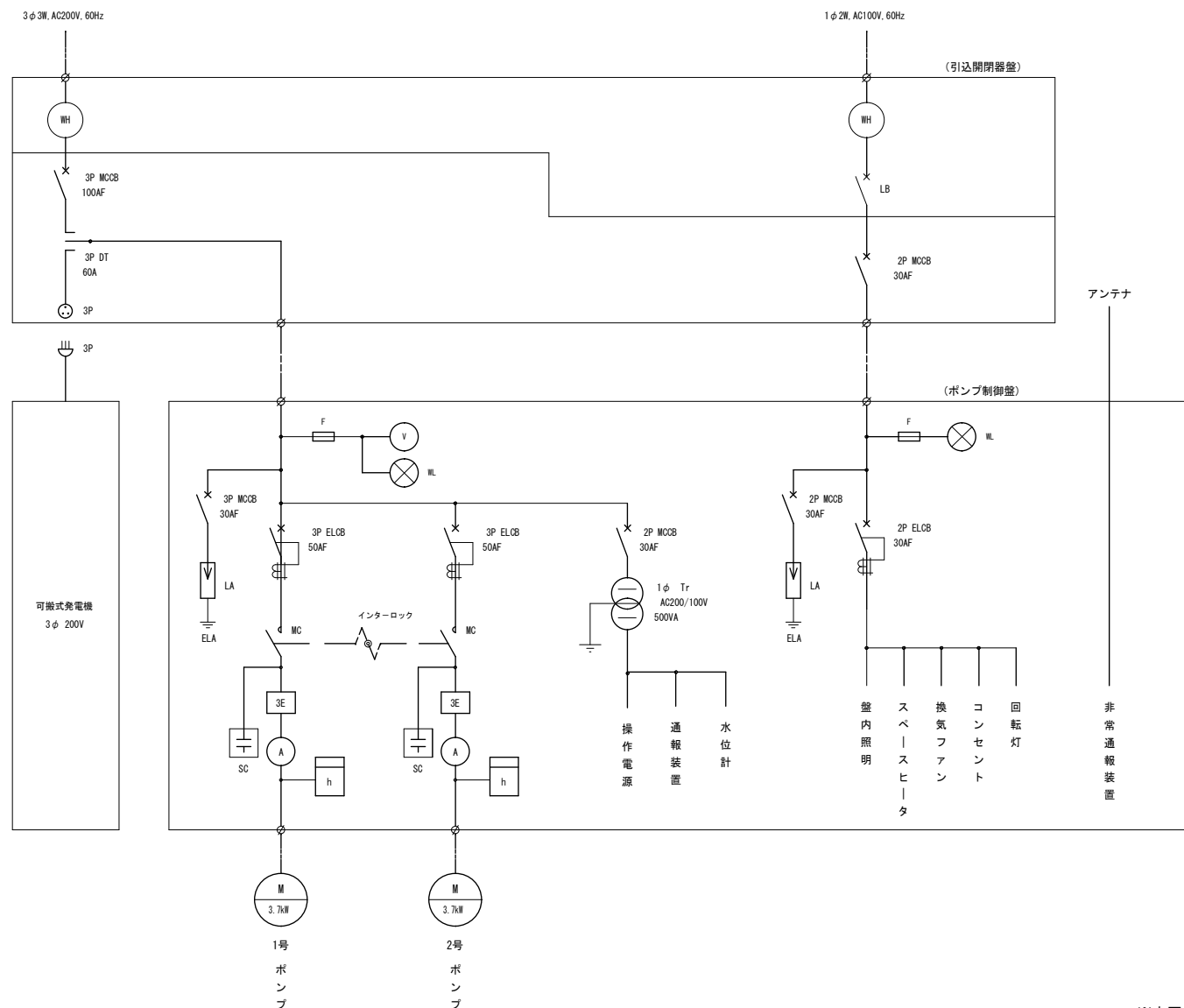
記号	名称	備考
1	電圧計	
2	電流計	
3	集合表示灯	
4	運転時間積算計	
5	切換スイッチ	手動-停止-自動
6	切換スイッチ	1号主-自動交互-2号主
7	押釦スイッチ	ランプテスト
8	押釦スイッチ	故障復帰

動力電源 受電中	電灯電源 受電中	ポンプ層 異常高水位	水位センサ 異常	バックアップ 異常高水位	(予備)
No. 1 準備完了	No. 1 運転	No. 1 漏電	No. 1 3 E動作	No. 1 長時間運転	No. 1 浸水
No. 2 準備完了	No. 2 運転	No. 2 漏電	No. 2 3 E動作	No. 2 長時間運転	No. 2 浸水

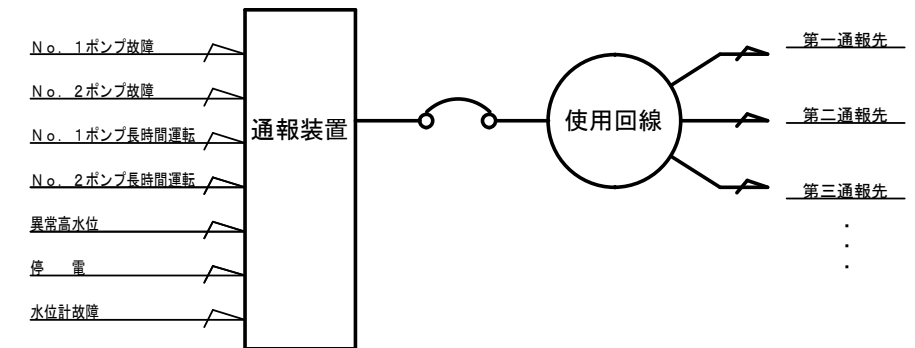
引込開閉器盤 (ステンレス製)



単線結線図



自動通報フローシート



原図：A3

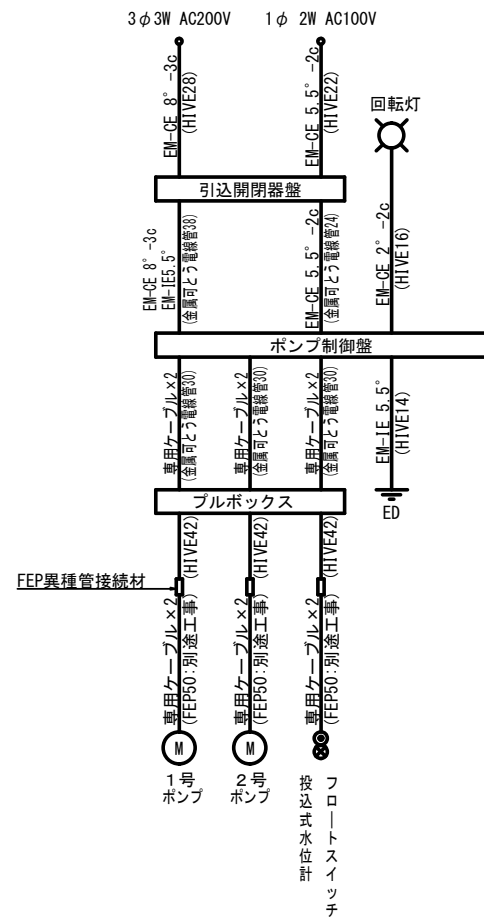
工事名	令和元年度下施公補第3号 清水処理分区公共下水道 マンホールポンプ設置工事
施工箇所名	津市 河辺町 地内
図面名	M200-1 マンホールポンプ電気設備図(1)
縮尺	FREE 図面番号 2/3
事務所名	津市下水道局下水道施設課

※本図は参考図であり、施工現場と本図に相違がある場合にあっては相違箇所を再調査後、市監督員と協議のうえ、詳細を決定すること。

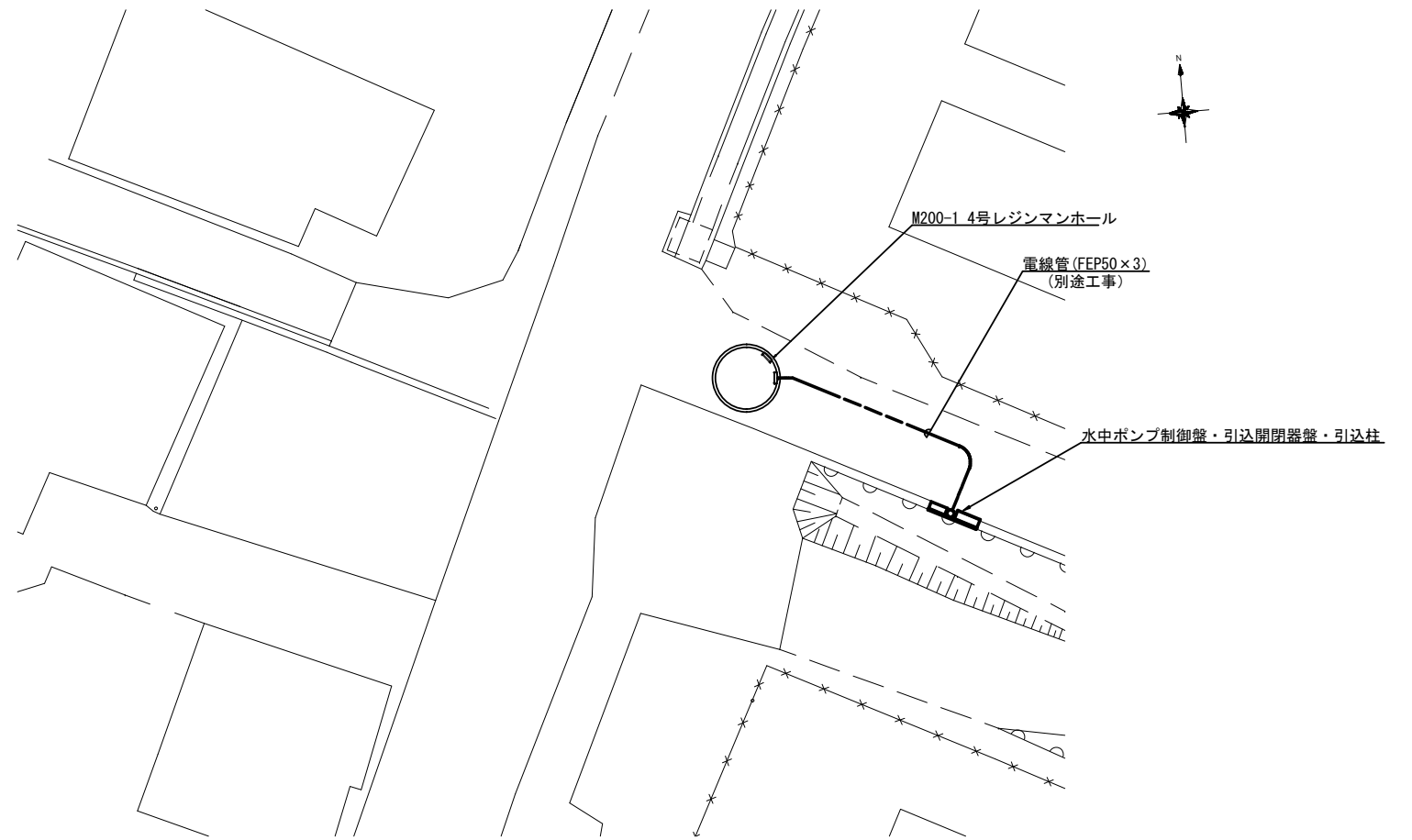
M200-1 マンホールポンプ電気設備図(2)

名称：清水第4

配線系統図

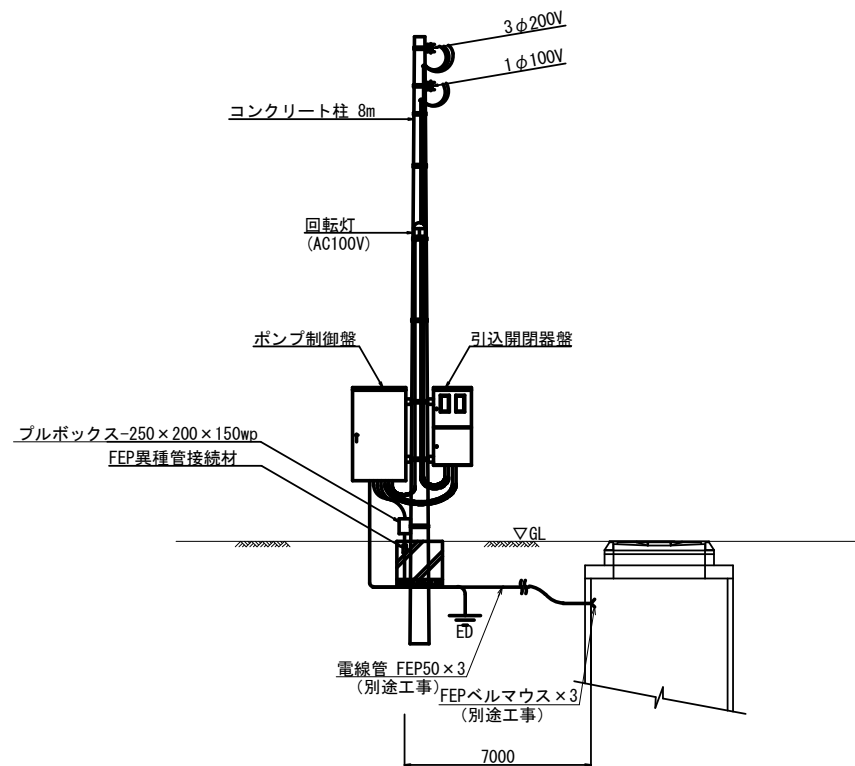


平面図

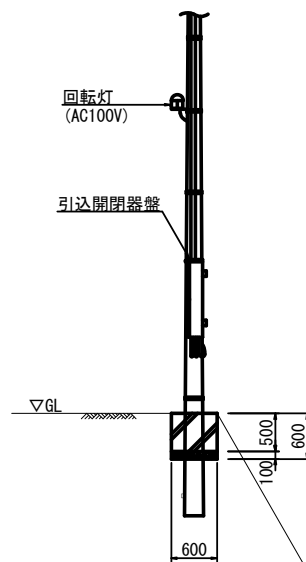


装柱図

正面



側面



図面：A3

工事名	令和元年度下施公補第3号 清水処理分区分下水 マンホールポンプ設置工事
施工箇所名	津市 河辺町 地内
図面名	M200-1 マンホールポンプ電気設備図(2)
縮尺	FREE 図面番号 3/3
事務所名	津市下水道局下水道施設課

※本図は参考図であり、施工現場と本図に相違がある場合にあつては相違箇所を再調査後、市監督員と協議のうえ、詳細を決定すること。