

平面図

S=1:200

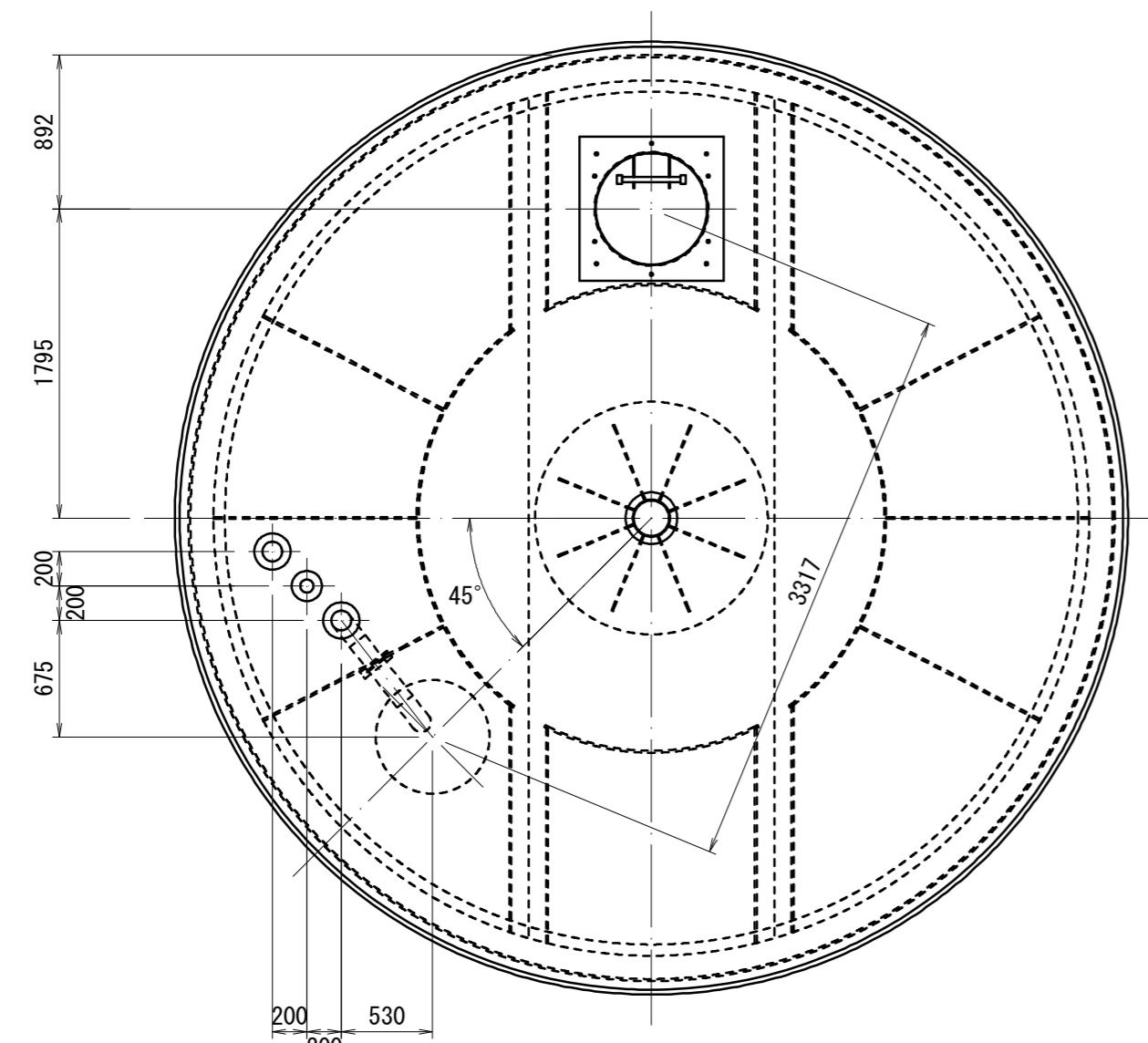


*この図面はA2サイズを原寸とする。

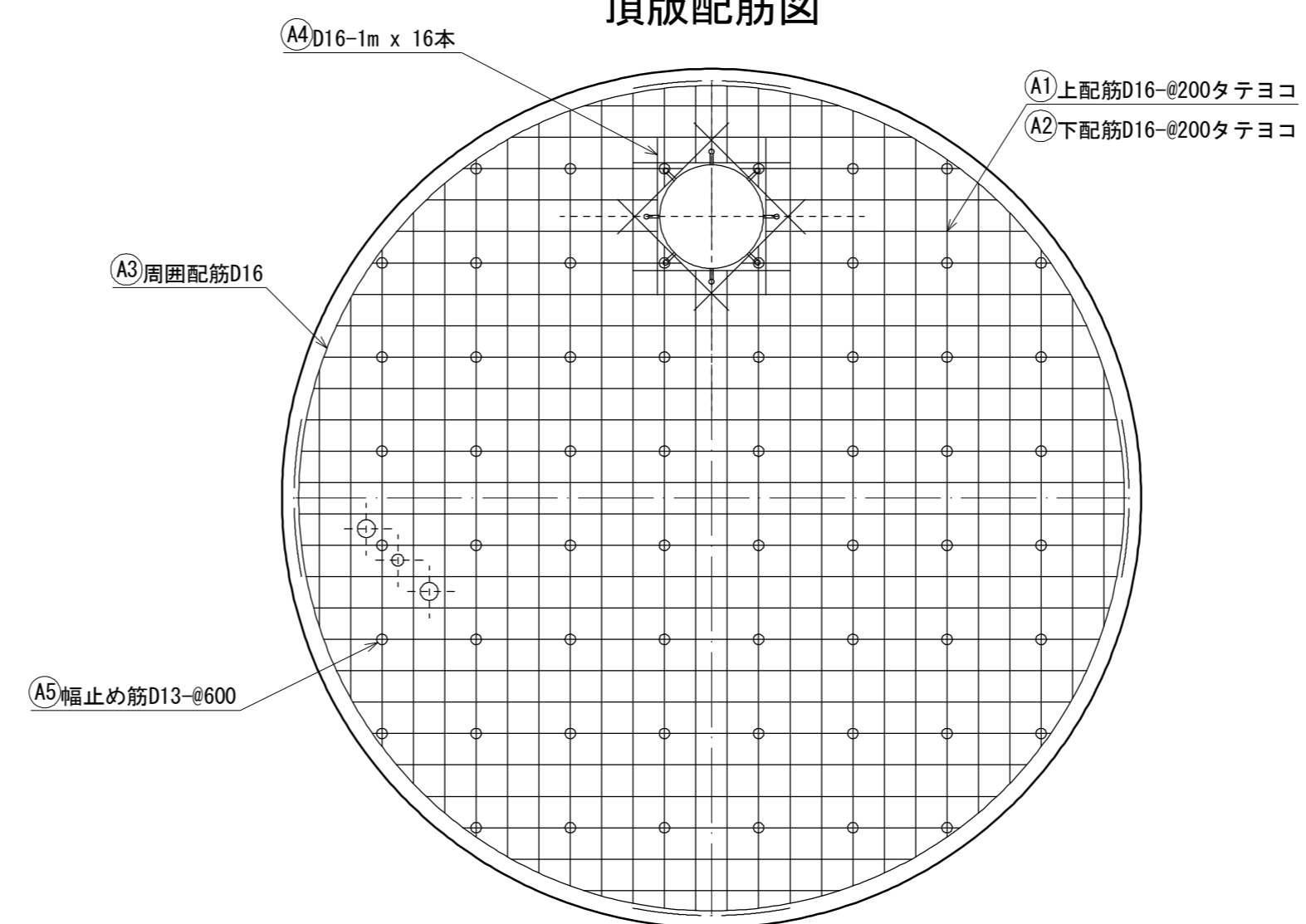
工事名	令和元年度 水振消総補 第1号 河芸町浜田地内耐震性防火水槽 (60m3級) 設置工事		
施工箇所名	津市 河芸町浜田 地内		
図面名	平面図		
縮尺	S=1:200	図面番号	1/7
事務所名	津市 農林水産部水産振興室		

断面図及び配筋図その1

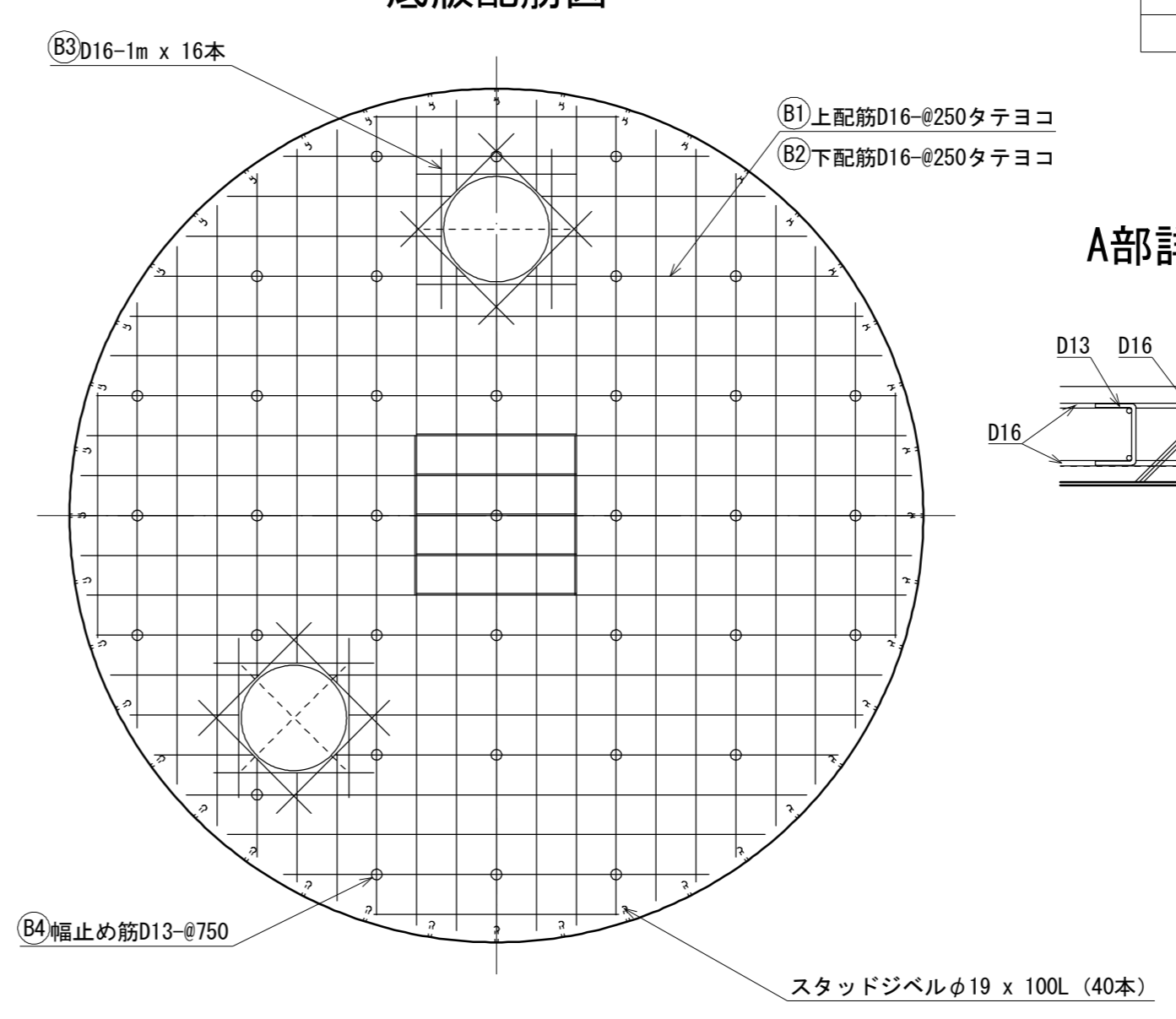
S=1:40



頂版配筋図



底版配筋図



No	名称	材質	数量	仕様	備考
1	頂版コンクリート	鉄筋コンクリート	1	24-12-25BB	
2	底版コンクリート	鉄筋コンクリート	1	24-12-25BB	
3	本体	SS400	1	—	
4	マンホール	鋳鉄	1	φ600	津市消防仕様
5	梯子	FRP	1	—	
6	マンホール高さ調整ボルト, ナット	メッキ, SS400	8組	—	
7	集水ビット外枠	SS400	1	—	
8	掘削用治具	SS400	1	—	

【頂版】

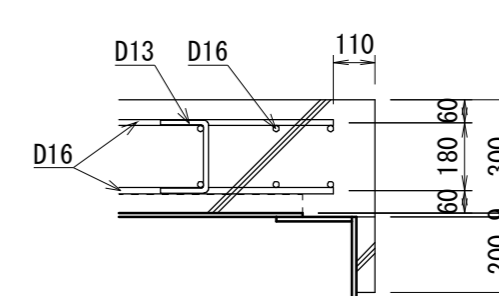
記号	名称	径	長さ	本数	一本当り重量	質量	備考
A1	上筋	D16	長さ 213.040	60	—	332	a1~21
A2	下筋	D16	長さ 213.040	60	—	332	a1~21
A3	周囲配筋	D16	5,130	8	8.00	64	c3
A4	補強筋	D16	1,000	16	1.56	25	c2
A5	幅止め筋	D13	420	60	0.42	25	c1
合計 D16 (SD295A)						753 kg	
合計 D13 (SD295A)						25 kg	
総重量						778 kg	
コンクリート体積 (24N/mm ²)						6.95 m ³	

【底版】

記号	名称	径	長さ	本数	一本当り重量	質量	備考
B1	上筋	D16	長さ 172.990	61	—	271	b1~24
B2	下筋	D16	長さ 172.990	61	—	271	b1~24
B3	補強筋	D16	1,000	32	1.56	50	c2
B4	幅止め筋	D13	520	36	0.52	19	c4
合計 D16 (SD295A)						592 kg	
合計 D13 (SD295A)						19 kg	
総重量						611 kg	
コンクリート体積 (24N/mm ²)						8.95 m ³	
常温合材重量						0.49 t	

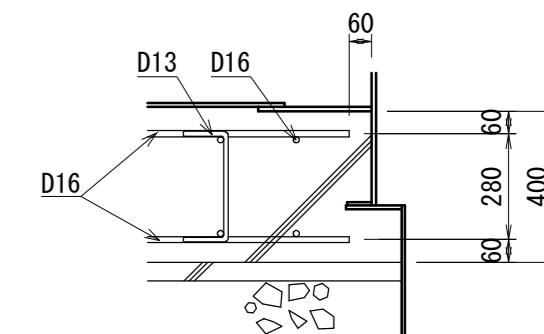
A部詳細図

S=1:20



B部詳細図

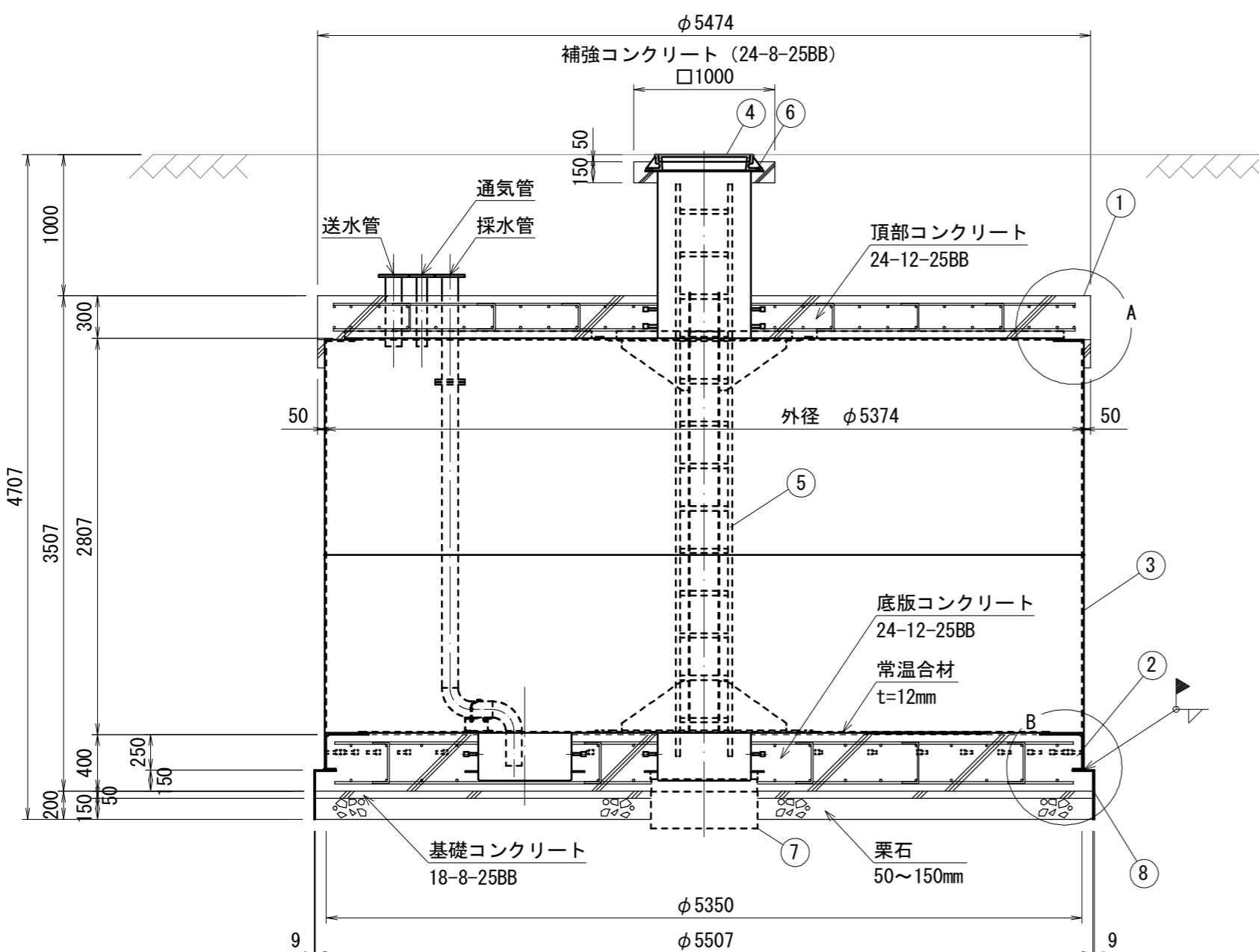
S=1:20



【参考図】

*この図面はA2サイズを原寸とする。

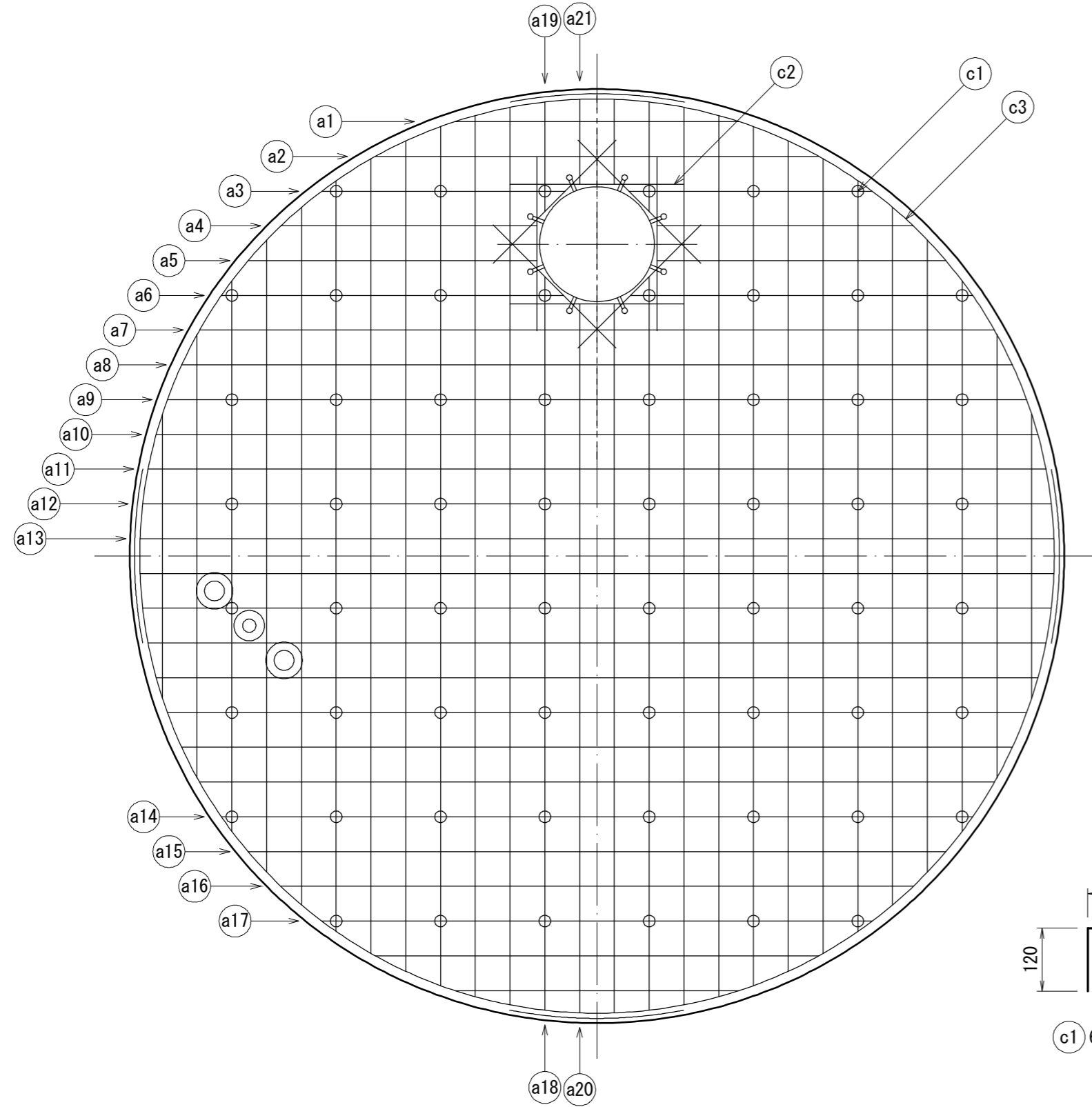
工事名	令和元年度 水振消総補 第1号 河芸町浜田地内耐震性防水槽 (60m3級) 設置工事		
施工箇所名	津市 河芸町浜田 地内		
図面名	断面図及び配筋図その1		
縮尺	図示	図面番号	2/7
事務所名	津市 農林水産部水産振興室		



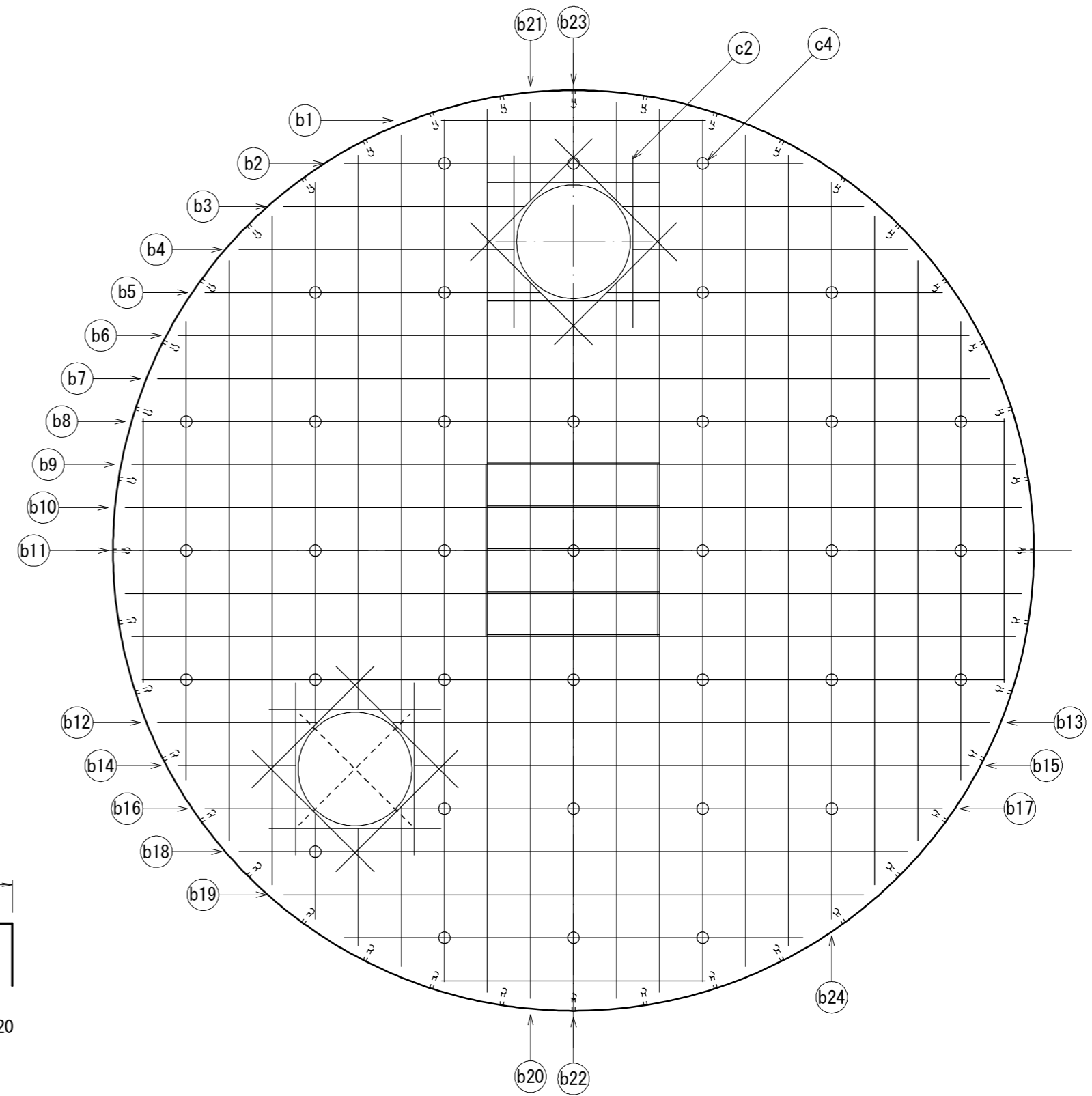
配筋図その2

S=1:30

頂版 配筋図 (上下筋)

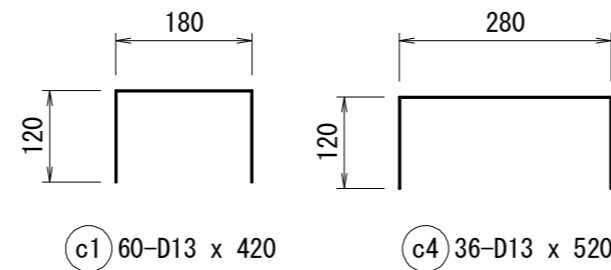


底版 配筋図 (上下筋)



幅止め筋

S=1:10



c1) 60-D13 x 420

c4) 36-D13 x 520

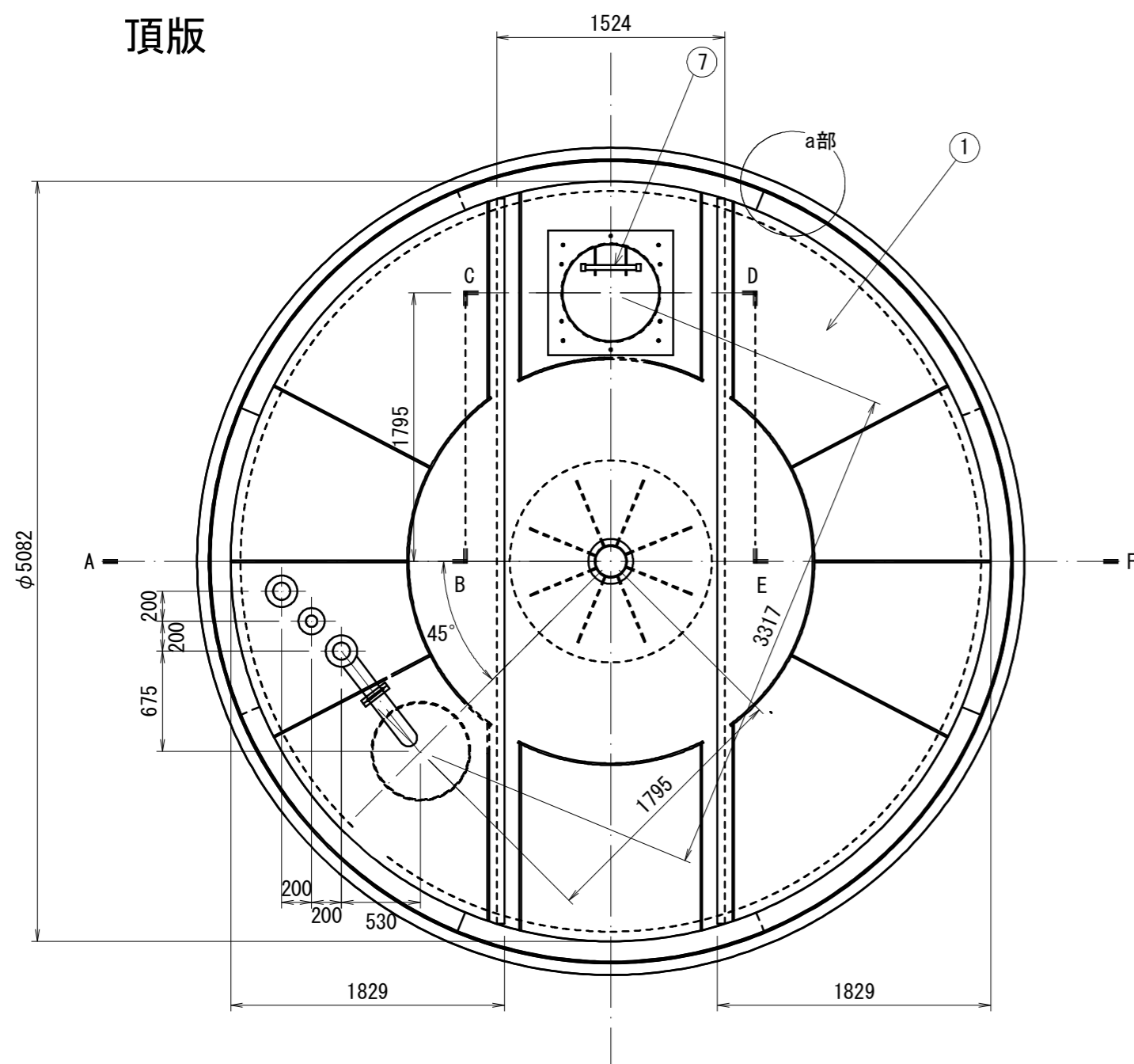
径 (mm)	長さ (mm)	本数 (本)	重量 (kg)	形状	径 (mm)	長さ (mm)	本数 (本)	重量 (kg)	形状	径 (mm)	長さ (mm)	本数 (本)	重量 (kg)	形状	径 (mm)	長さ (mm)	本数 (本)	重量 (kg)	形状	径 (mm)	長さ (mm)	本数 (本)	重量 (kg)	形状					
a1	D16	1,630	8	20	—	a16	D16	3,640	6	34	—	b1	D16	1,530	8	19	—	b16	D16	620	4	4	—	c1	D13	420	60	25	□
a2	D16	2,550	8	32	—	a17	D16	3,170	6	30	—	b2	D16	2,670	8	33	—	b17	D16	3,150	4	20	—	c2	D16	1,000	48	75	—
a3	D16	1,400	4	9	—	a18	D16	4,220	4	26	—	b3	D16	1,400	4	9	—	b18	D16	3,890	6	36	—	c3	D16	5,130	8	64	R2630
a4	D16	1,470	4	9	—	a19	D16	630	4	4	—	b4	D16	1,600	4	10	—	b19	D16	3,370	6	32	—	c4	D13	520	36	19	□
a5	D16	1,660	4	10	—	a20	D16	4,080	4	25	—	b5	D16	1,950	4	12	—	b20	D16	4,160	4	26	—						
a6	D16	1,970	4	12	—	a21	D16	490	4	3	—	b6	D16	4,590	4	29	—	b21	D16	570	4	4	—						
a7	D16	4,570	8	57	—						b7	D16	4,830	4	30	—	b22	D16	4,070	2	13	—							
a8	D16	4,780	8	60	—						b8	D16	5,010	8	63	—	b23	D16	480	2	1	—							
a9	D16	4,940	8	62	—						b9	D16	3,070	16	77	—	b24	D16	4,280	2	13	—							
a10	D16	5,070	8	63	—						b10	D16	3,100	8	39	—													
a11	D16	5,160	8	64	—						b11	D16	3,120	4	19	—													
a12	D16	5,230	4	33	—						b12	D16	930	4	6	—													
a13	D16	5,260	4	33	—						b13	D16	3,470	4	22	—													
a14	D16	4,320	6	40	—						b14	D16	680	4	4	—													
a15	D16	4,010	6	38	—						b15	D16	3,220	4	20	—													

【参考図】

*この図面はA2サイズを原寸とする。

工事名	令和元年度 水振消総補 第1号 河芸町浜田地内耐震性防火水槽 (60m3級) 設置工事		
施工箇所名	津市 河芸町浜田 地内		
図面名	配筋図その2		
縮尺	図示	図面番号	3/7
事務所名	津市 農林水産部水産振興室		

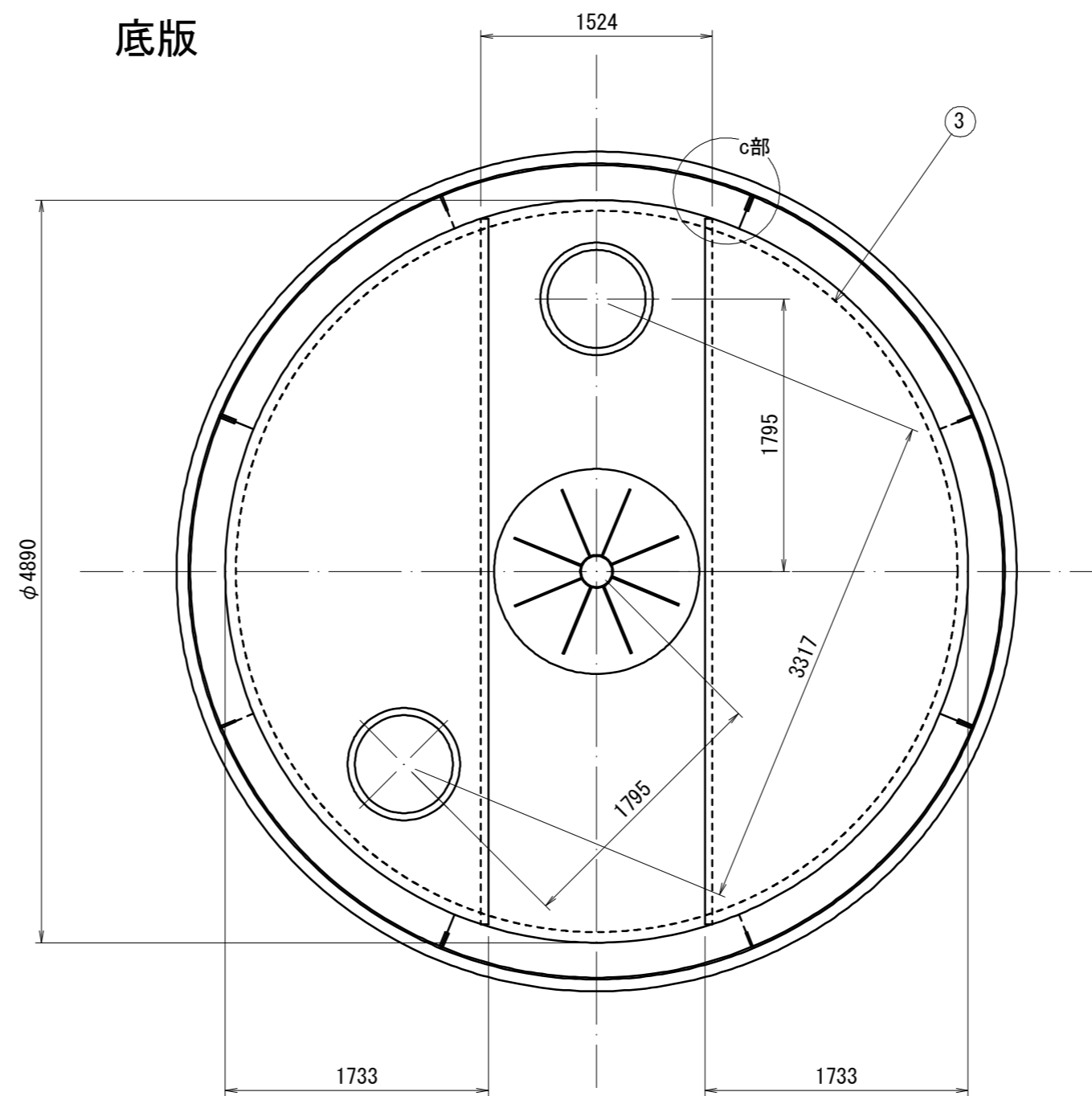
頂版



組立施工図

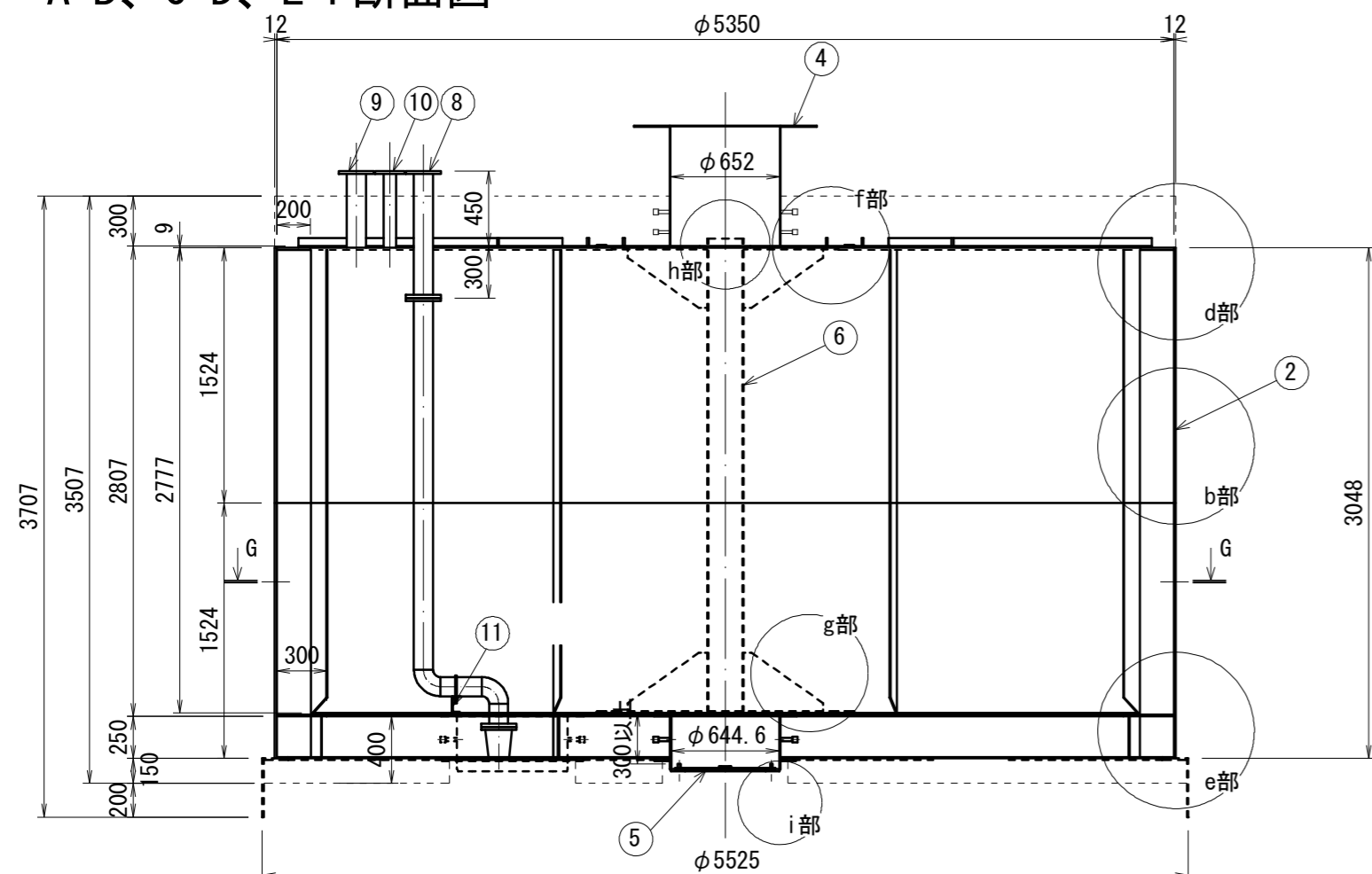
S=1:40

底板



符号	名称	材質	備考 (主材料)
①	頂板 (3分割)	SS400	9mm (JIS公差)
②	側版 (8分割)	SS400	12mm (JIS公差)
③	底板 (3分割)	SS400	9mm (JIS公差)
④	吸管投入孔	SS400	内径φ652 × 板厚4.5mm (JIS公差) 6mm (JIS公差)
⑤	集水ビット	SS400	内径φ644.6 × 板厚7.9mm (JIS公差)
⑥	内部支柱	STK400	内径φ204.3 外径φ216.3
⑦	梯子取付金具		
⑧	採水管	SUS304	100A (10Kフランジ3ヶ付)
⑨	送水管	SUS304	100A (フランジ止め)
⑩	通気管	SUS304	65A (フランジ止め)
⑪	採水管支持金具	SUS304	[-100 x 50 x 200L Uボルト用穴付 ロールフォーミング等・等厚品 Uボルト 100A、6mm

A-B、C-D、E-F断面図

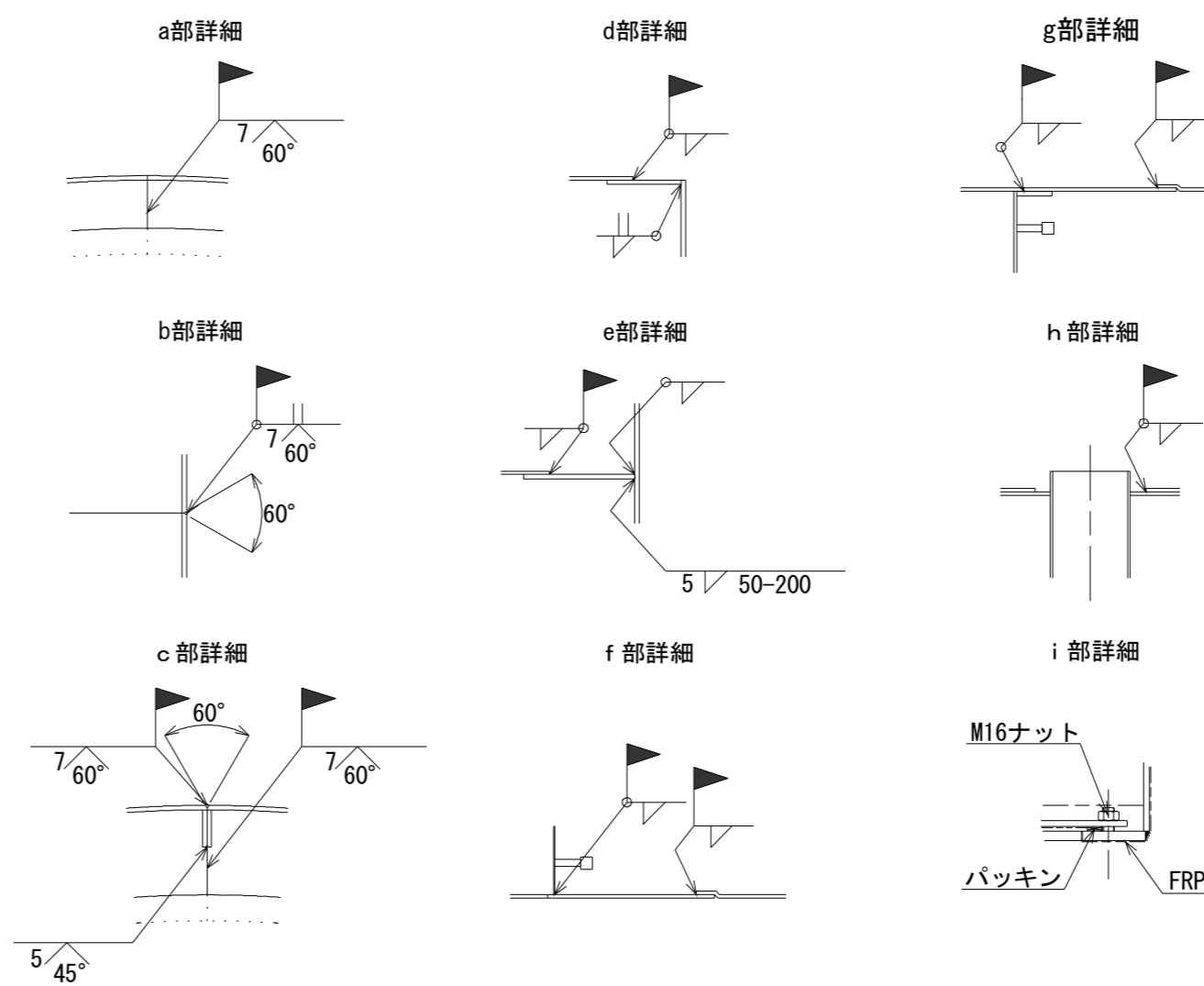


防火水槽内配管数量表

1式当り

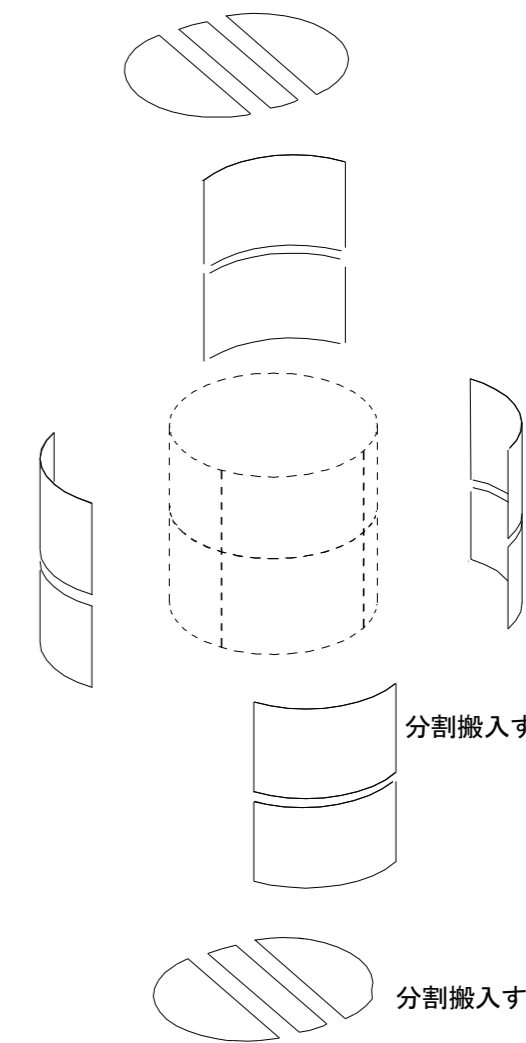
名称	規格	単位	数量		摘要
			採水管		
消火用硬質塩化ビニル外面被覆鋼管	SGP-VS 100A	m	2.93		
消火用硬質塩化ビニル外面被覆鋼管	エルボ (L) 100A	個	2.00		
合フランジ	100A	個	2.00		
ステンレス製フートバルブ (レバー無)	100用 フランジ型SCS13	個	1.00		
Uボルト	φ100用ステンレス製 (ナット込)	個	1.00		
採水管支持金具	SUS304 6×50×100 L=0.2m	kg	1.80	1.8kg/個	

G-G矢視図



組立状況

部材数 3
分割搬入する部材を円状に組立てる。



部材数 8 (標準)
分割搬入する部材を円状に組立てる。

部材数 3
分割搬入する鋼板を円状に組立てる。

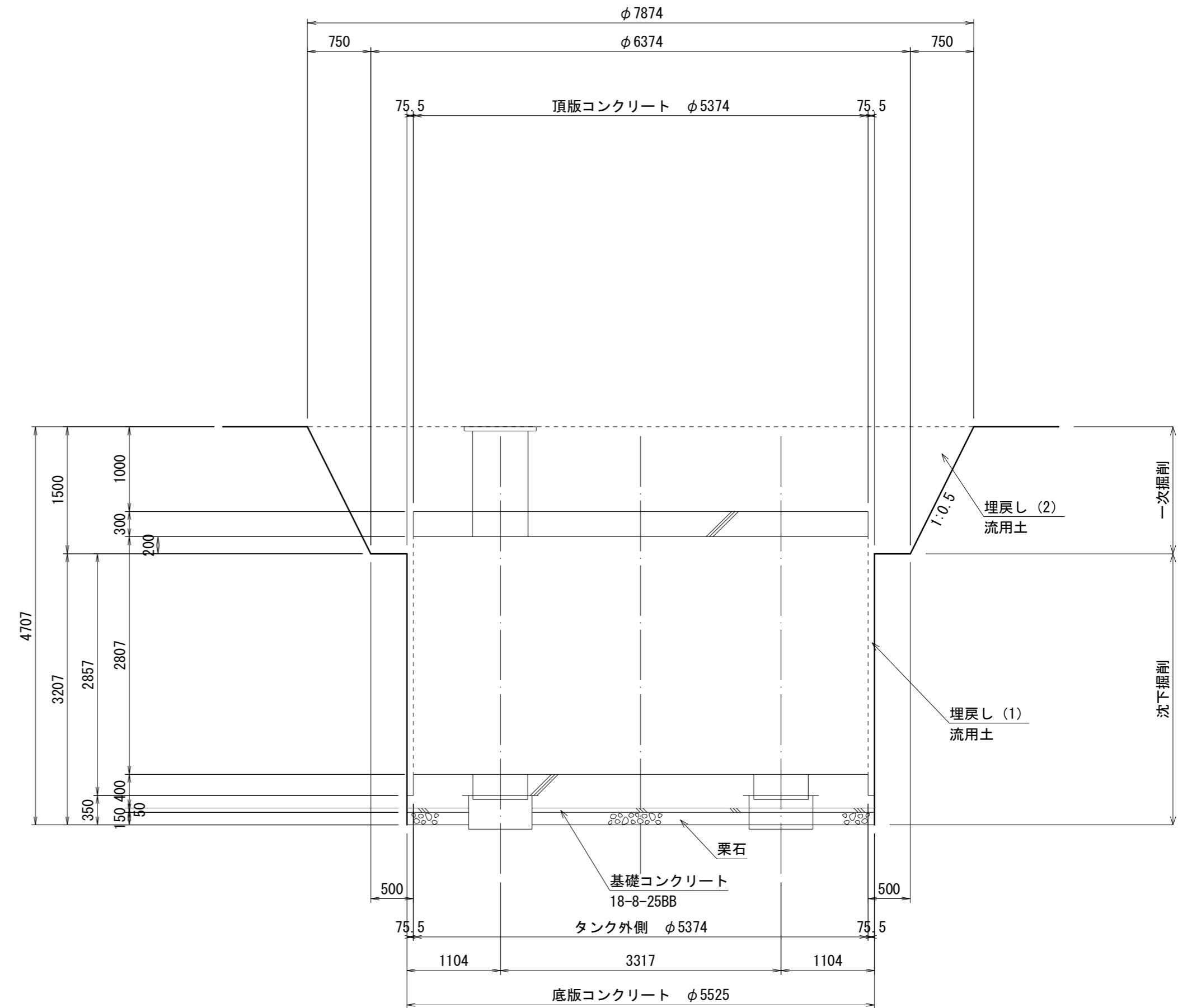
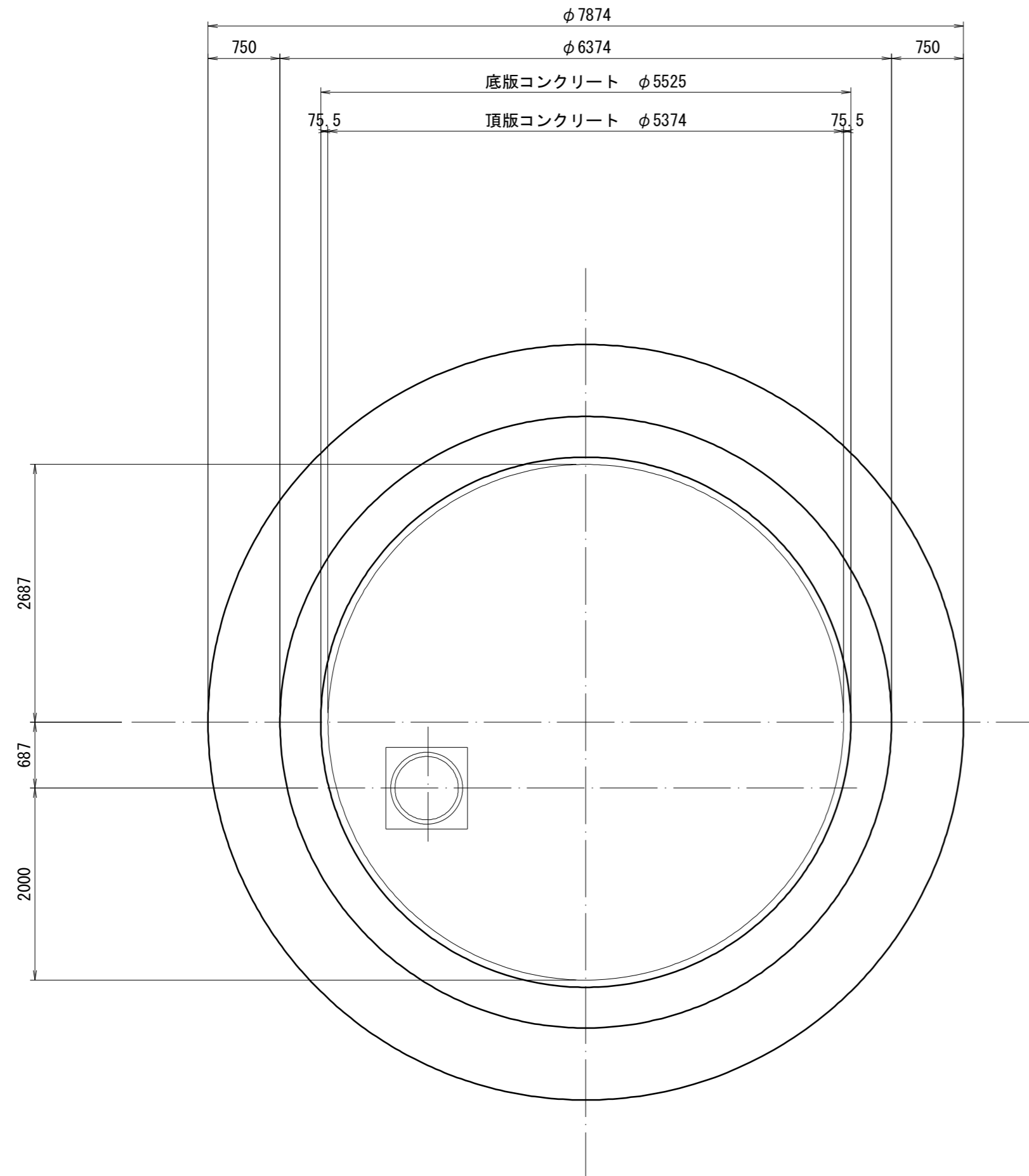
【参考図】

*この図面はA2サイズを原寸とする。

工事名	令和元年度 水振消総補 第1号 河芸町浜田地内耐震性防火水槽 (60m3級) 設置工事		
施工箇所名	津市 河芸町浜田 地内		
図面名	組立施工図		
縮尺	S=1:40	図面番号	4/7
事務所名	津市 農林水産部水産振興室		

土工図

S=1:50



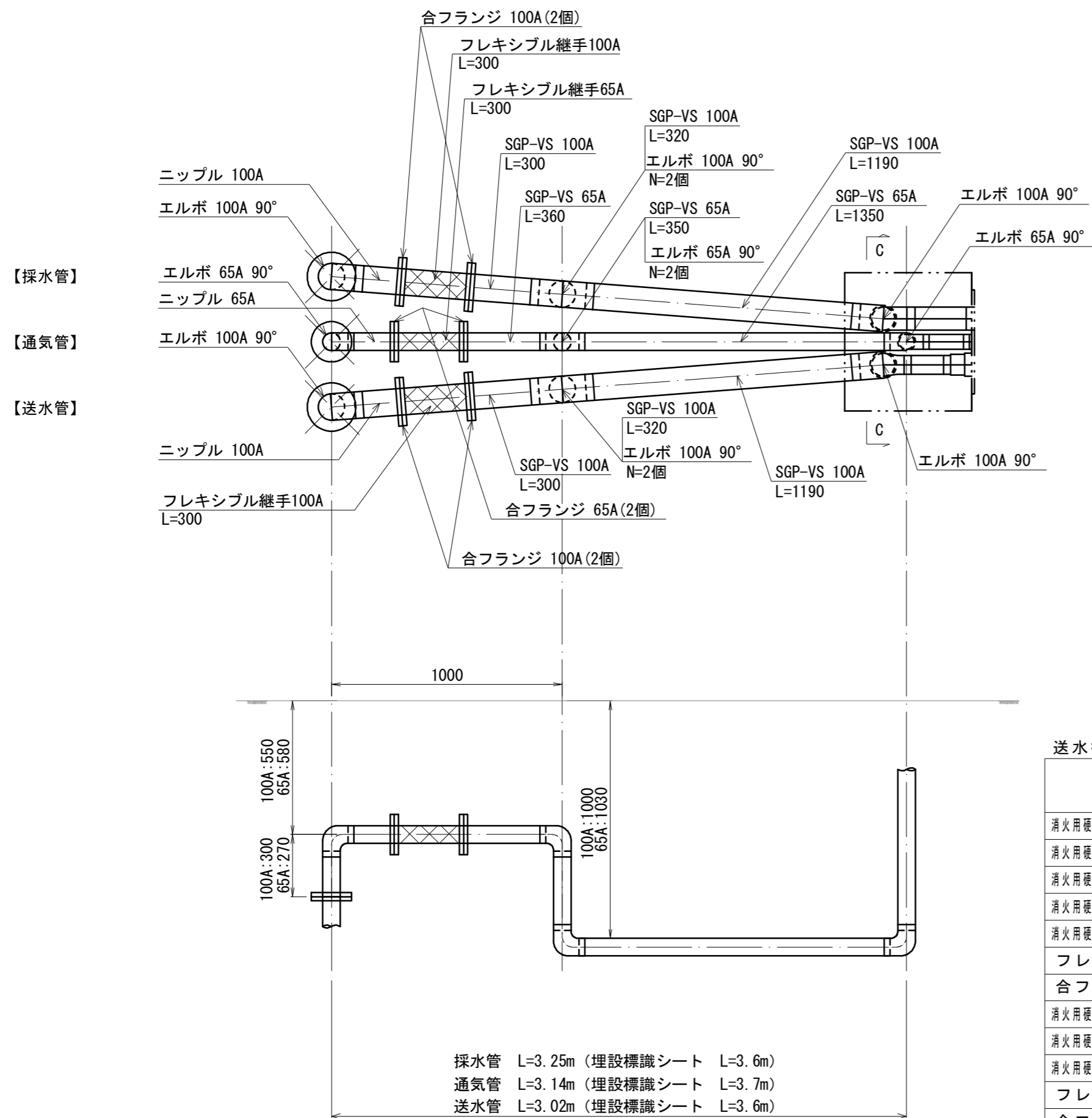
【参考図】

*この図面はA2サイズを原寸とする。

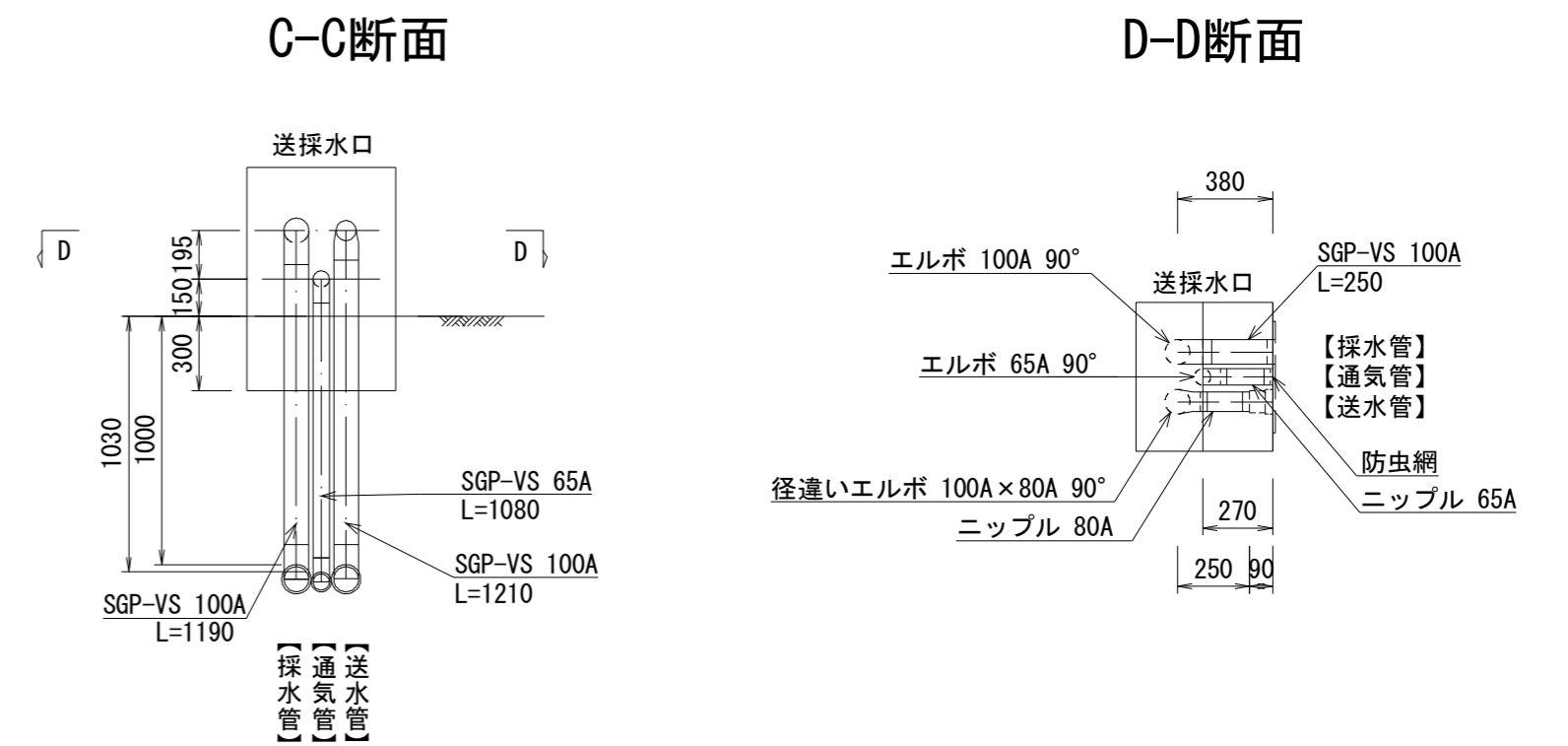
工事名	令和元年度 水振消総補 第1号 河芸町浜田地内耐震性防火水槽 (60m3級) 設置工事		
施工箇所名	津市 河芸町浜田 地内		
図面名	土工図		
縮尺	S=1:50	図面番号	5/7
事務所名	津市 農林水産部水産振興室		

送水採水施設工

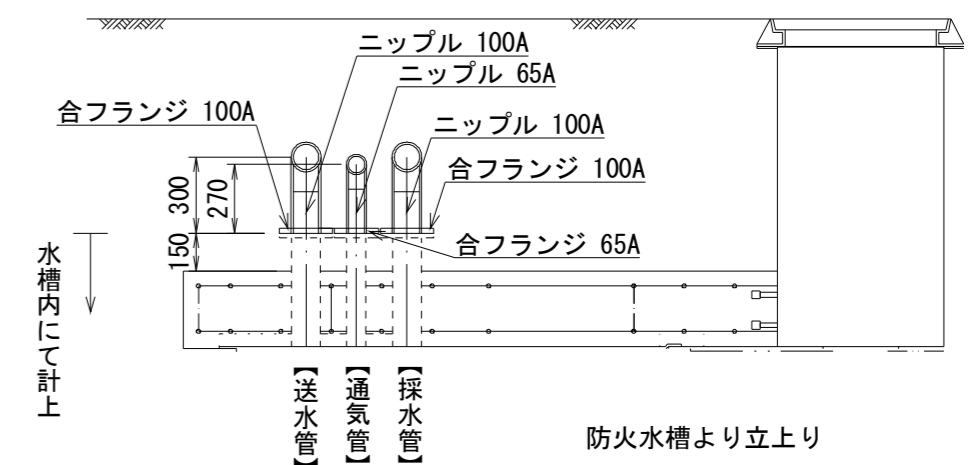
送水採水通気管布設図 S=1:20



送水採水管口 S=1:30



横断面図 S=1:30



*この図面はA2サイズを原寸とする。

送水採水施設数量表

(1基当り)

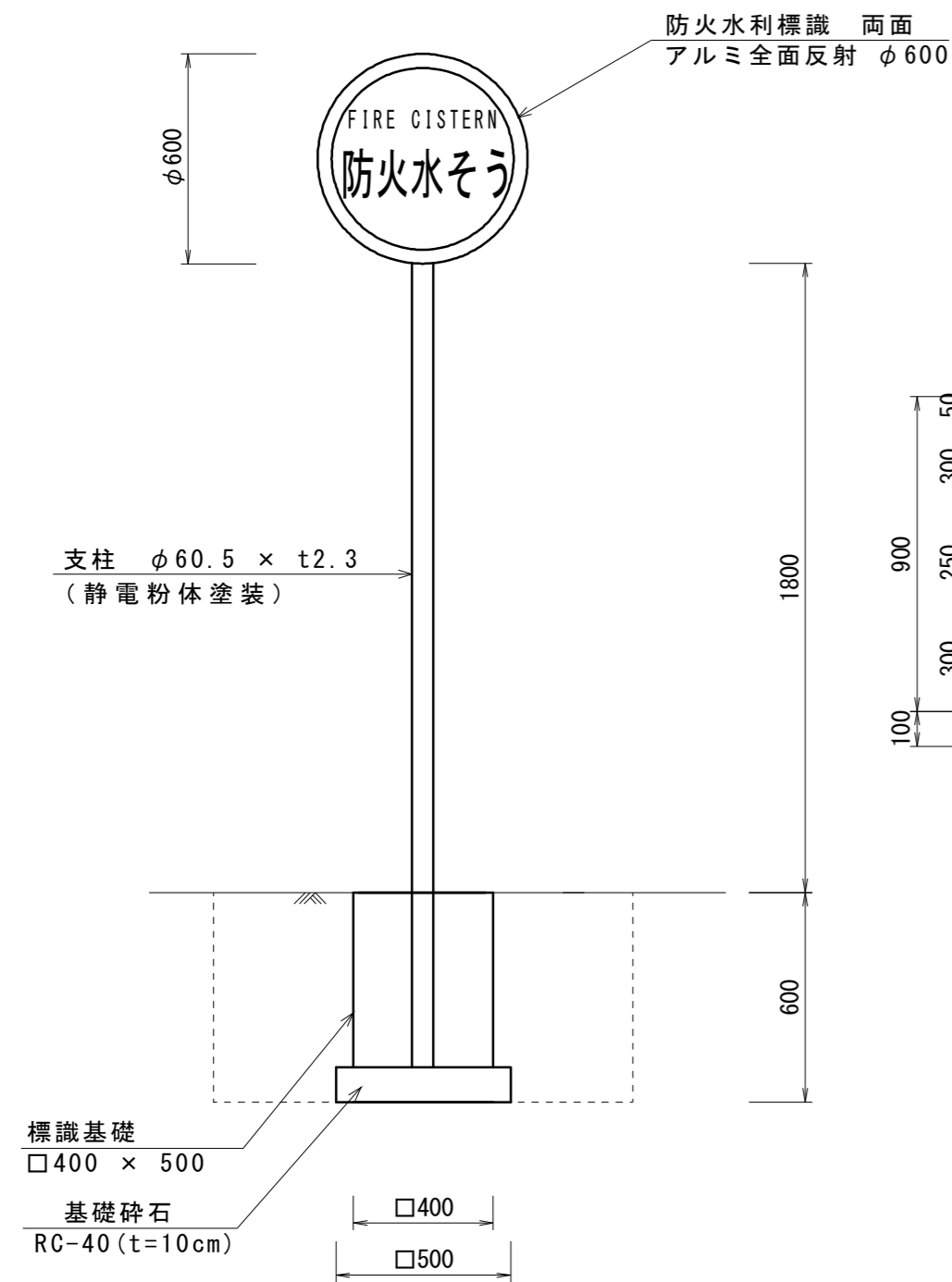
名称	規格	単位	数量	摘要
消火用硬質塩化ビニル外面被覆銅管	SGP-VS 100A	m	6.27	送水管及び採水管
消火用硬質塩化ビニル外面被覆銅管	90° エルボ 100A	個	9.00	送水管及び採水管
消火用硬質塩化ビニル外面被覆銅管	径違い90° エルボ 100A×80A	個	1.00	送水管
消火用硬質塩化ビニル外面被覆銅管	ニップル 100A L=200	個	4.00	送水管及び採水管
消火用硬質塩化ビニル外面被覆銅管	ニップル 80A L=200	個	1.00	送水管及び採水管
フレキシブル継手	SUS JIS10K 100A	個	2.00	送水管及び採水管
合フランジ	100A	個	6.00	送水管及び採水管
消火用硬質塩化ビニル外面被覆銅管	SGP-VS 65A	m	3.14	通気管
消火用硬質塩化ビニル外面被覆銅管	90° エルボ 65A	個	5.00	通気管
消火用硬質塩化ビニル外面被覆銅管	ニップル 65A L=200	個	3.00	通気管
フレキシブル継手	SUS JIS10K 65A	個	1.00	通気管
合フランジ	65A	個	3.00	通気管
防虫網	SUS 65A	個	1.00	通気管

工事名	令和元年度 水振消総補 第1号 河芸町浜田地内耐震性防火水槽 (60m3級) 設置工事		
施工箇所名	津市 河芸町浜田 地内		
図面名	送水採水施設工		
縮尺	図示	図面番号	6/7
事務所名	津市 農林水産部水産振興室		

工法図

S=1:20

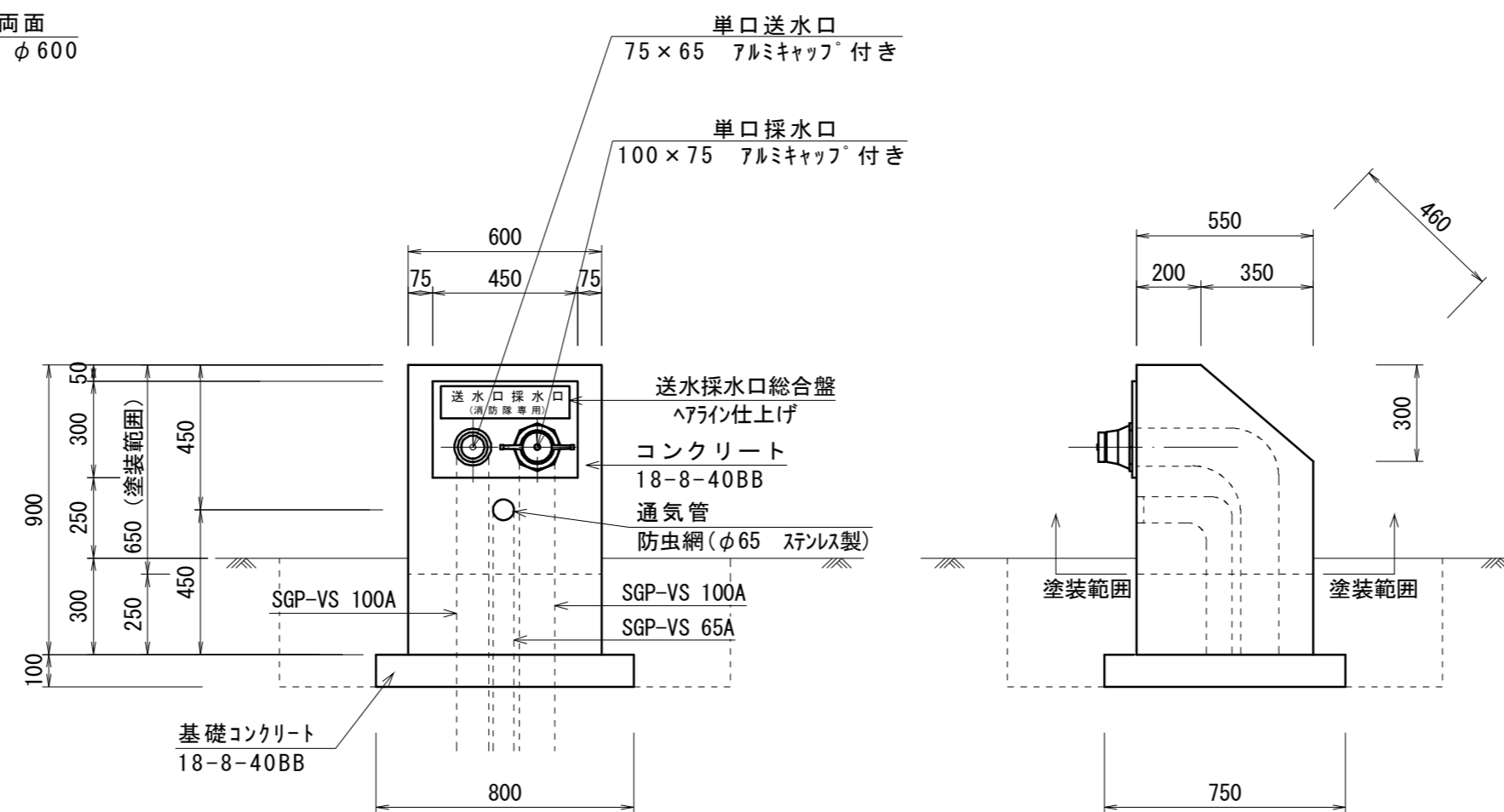
防火水槽標識



防火水槽標識数量表 (10基当り)

名称	規格	単位	数量	摘要
防火水利標識	アルミ全面反射 φ600	枚	20.00	
取付金具(両面ハット)	φ60.5 ねじナット共	組	10.00	
支柱	φ60.5×t2.3	本	10.00	静電粉体塗装
基面整正		m2	2.50	

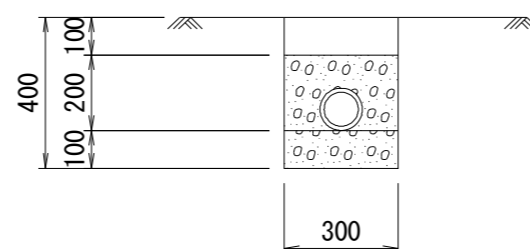
送水採水口



送水採水口数量表 (10基当り)

名称	規格	単位	数量	摘要
埋込型送水口採水口	SUS 300×450×4t	基	10.00	
コンクリート	18-8-40BB	m3	2.42	
型枠		m2	19.30	
基礎コンクリート	18-8-40BB	m3	0.58	
型枠		m2	3.10	
塗装	アクリルリシン同等品以上	m2	14.75	
基面整正		m2	6.00	

暗渠排水管



土工数量表 (10m当り)

名称	単位	数量	摘要
床掘り	m3	0.80	
埋戻し(1)	m3	0.30	流用土
埋戻し(2)	m3	0.80	単粒砕石 4号 30-20

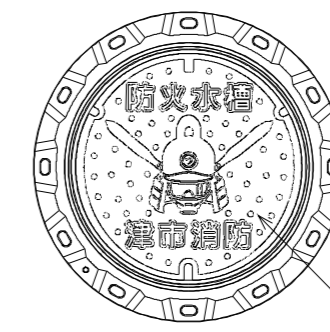
埋設延長 L = 8.0m + 2.8m = 10.8m

暗渠排水管数量表 (1式当り)

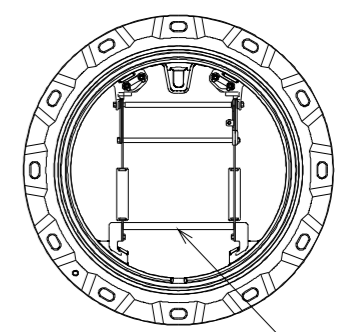
名称	単位	数量	摘要
継手(φ100)	個	3.00	

マンホール蓋受枠詳細図

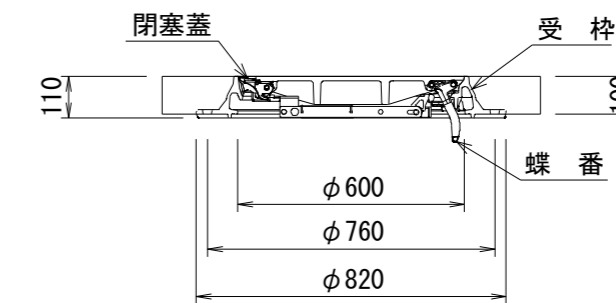
蓋、受枠平面図



受枠平面図



蓋、受枠断面図



*この図面はA2サイズを原寸とする。

工事名	令和元年度 水振消総補 第1号 河芸町浜田地内耐震性防火水槽(60m3級)設置工事		
施工箇所名	津市 河芸町浜田 地内		
図面名	工法図		
縮尺	S=1:20	図面番号	7/7
事務所名	津市 農林水産部水産振興室		