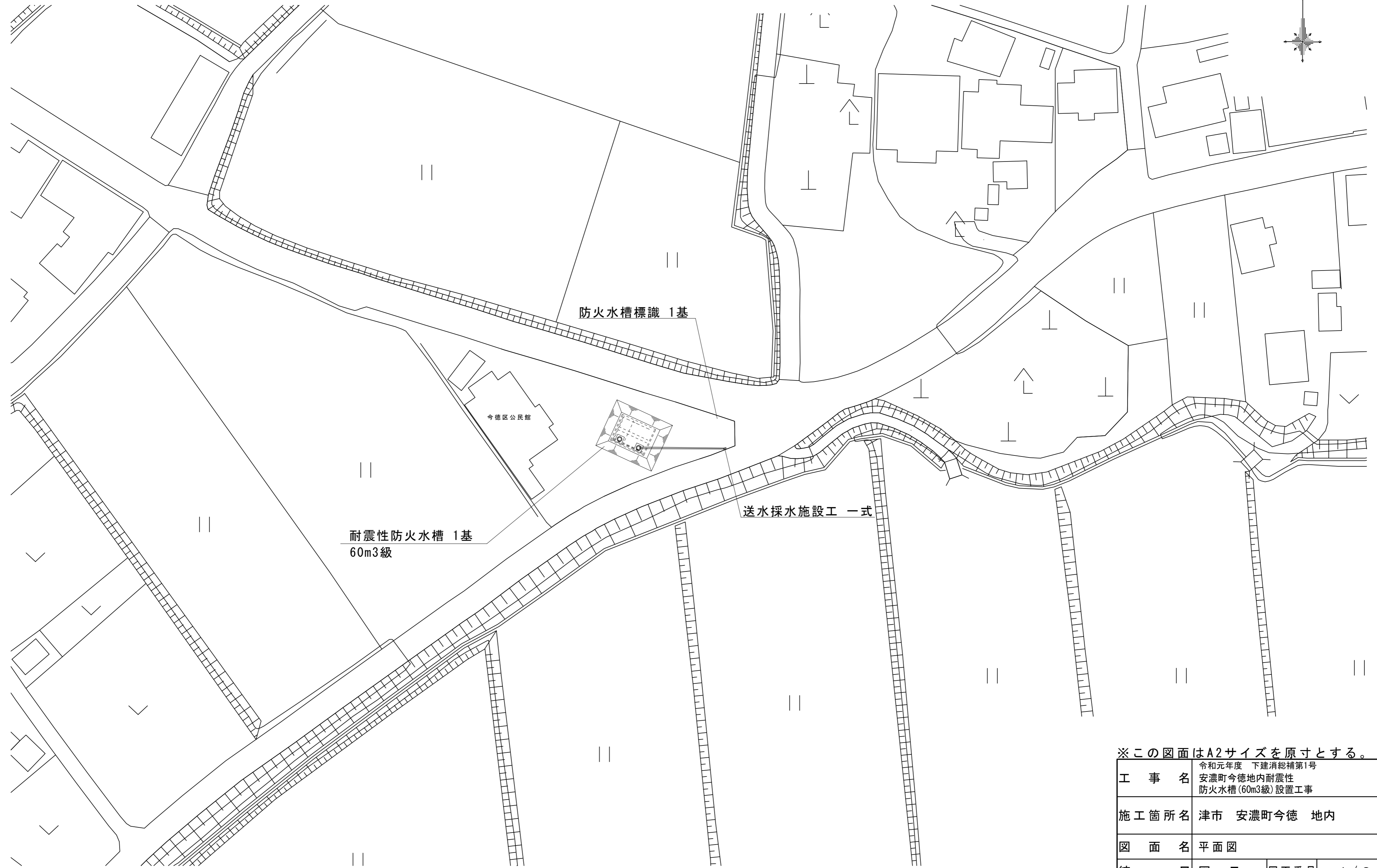
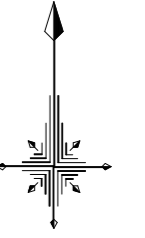


# 平面図

S=1:500

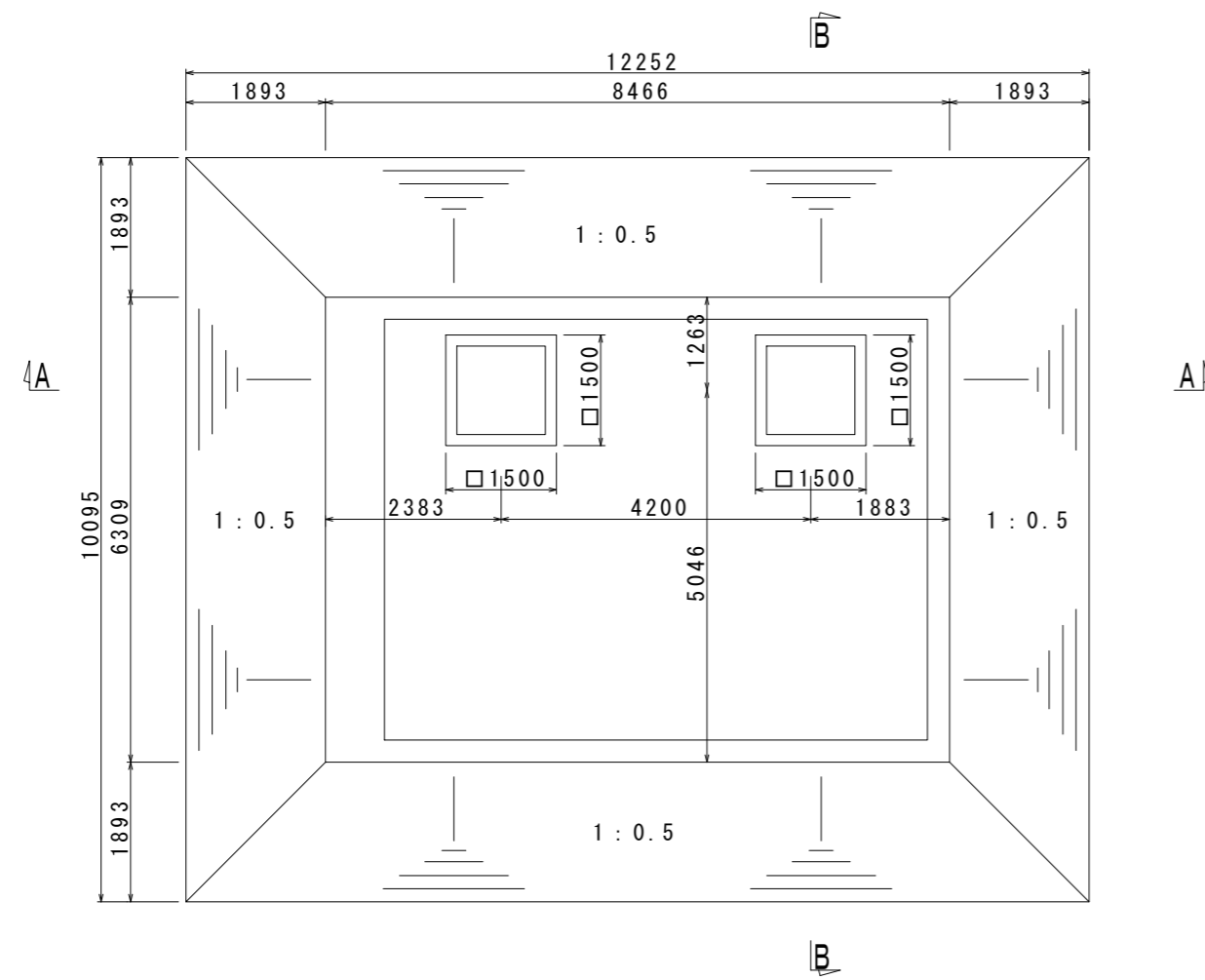


※この図面はA2サイズを原寸とする。

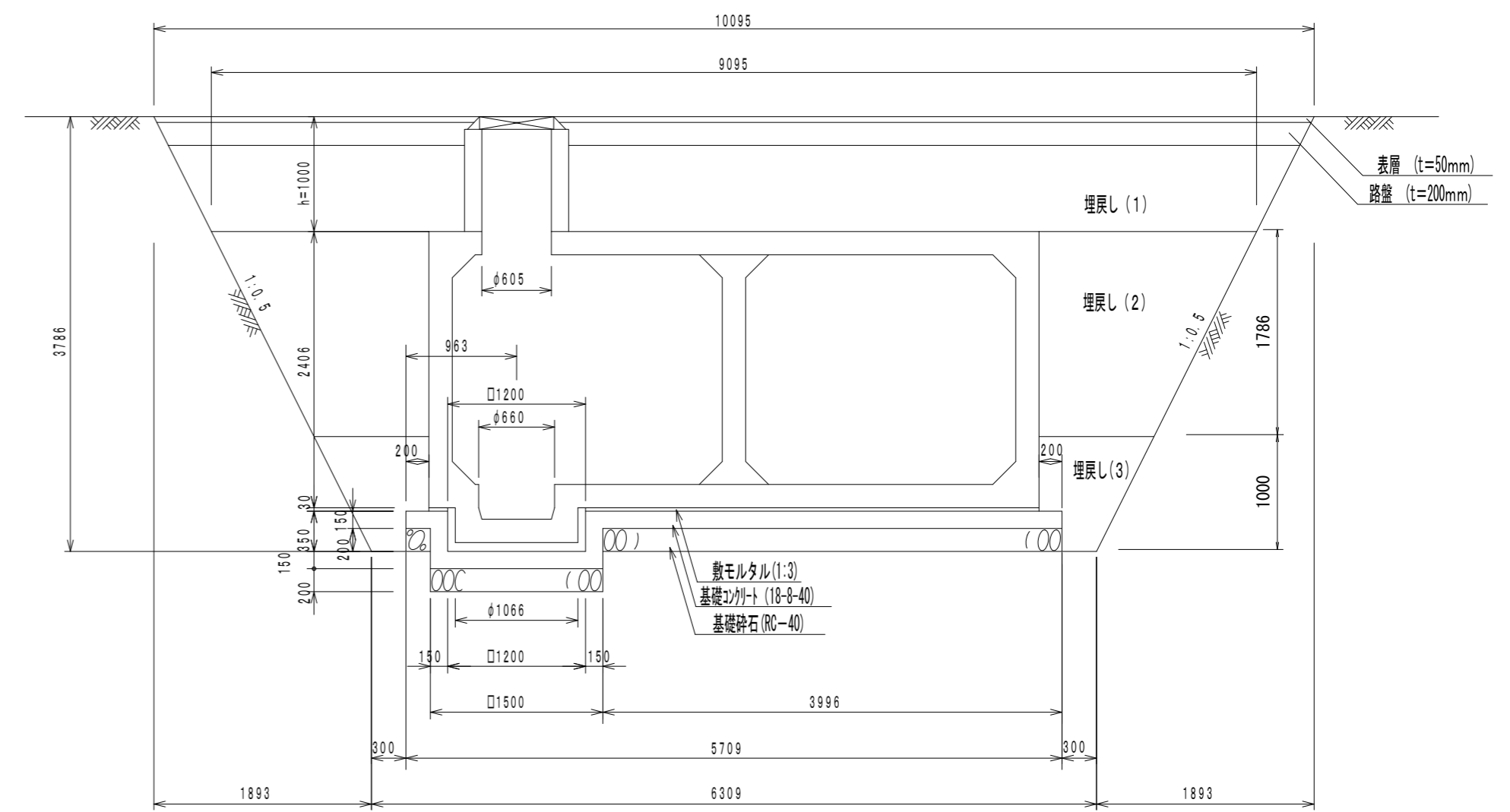
工 事 名	令和元年度 下建消総補第1号 安濃町今徳地内耐震性 防火水槽(60m3級)設置工事		
施工箇所名	津市 安濃町今徳 地内		
図 面 名	平面図		
縮 尺	図 示	図面番号	1 / 8
事業所名	津市下水道局下水道建設課		

# 土工図

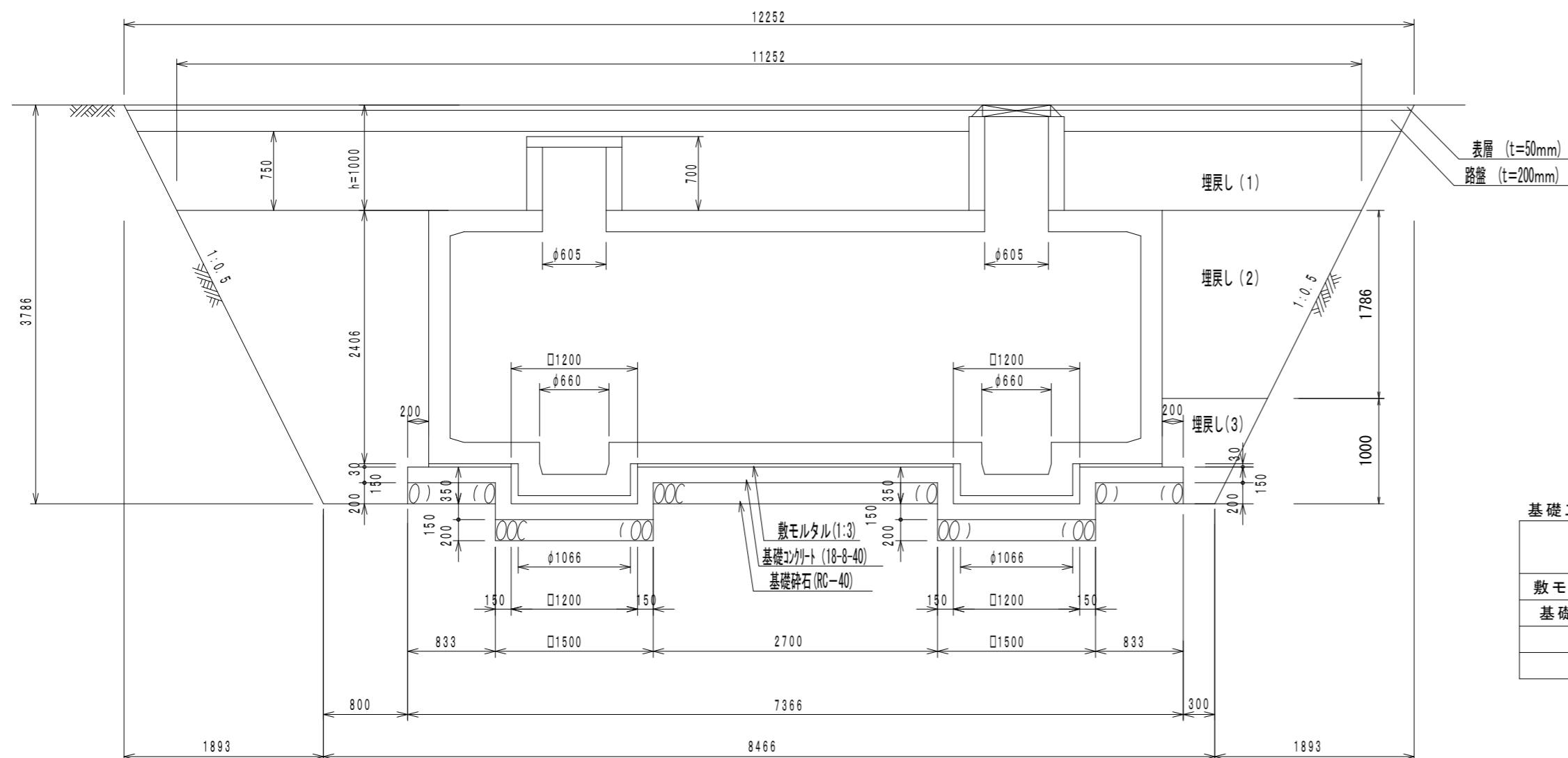
平面図  
S=1:100



B-B 断面図  
S=1:50



A-A 断面図  
S=1:50



基礎工数量表 (1基当り)

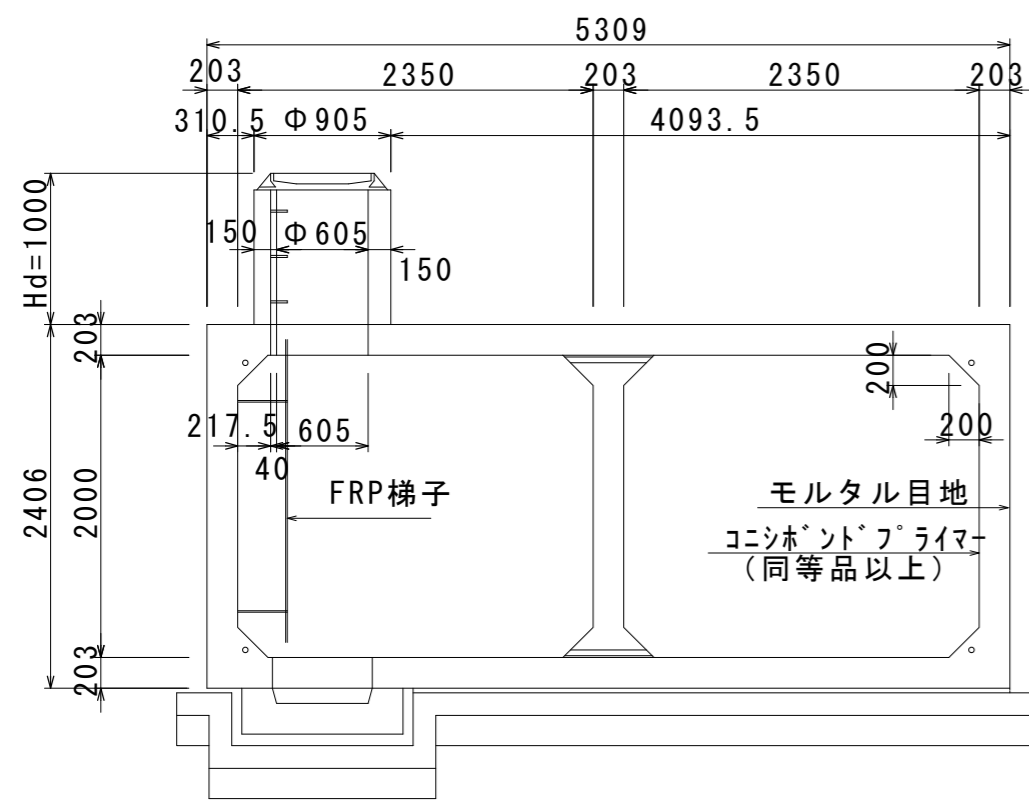
名称	規格	単位	数量
敷モルタル(1:3)	SUS300×450×4t	m <sup>3</sup>	1.0
基礎コンクリート	18-8-40(BB)	m <sup>3</sup>	6.9
型枠		m <sup>2</sup>	7.3
基礎砕石	RC-40	m <sup>2</sup>	0.6

参考  
※この図面はA2サイズを原寸とする。

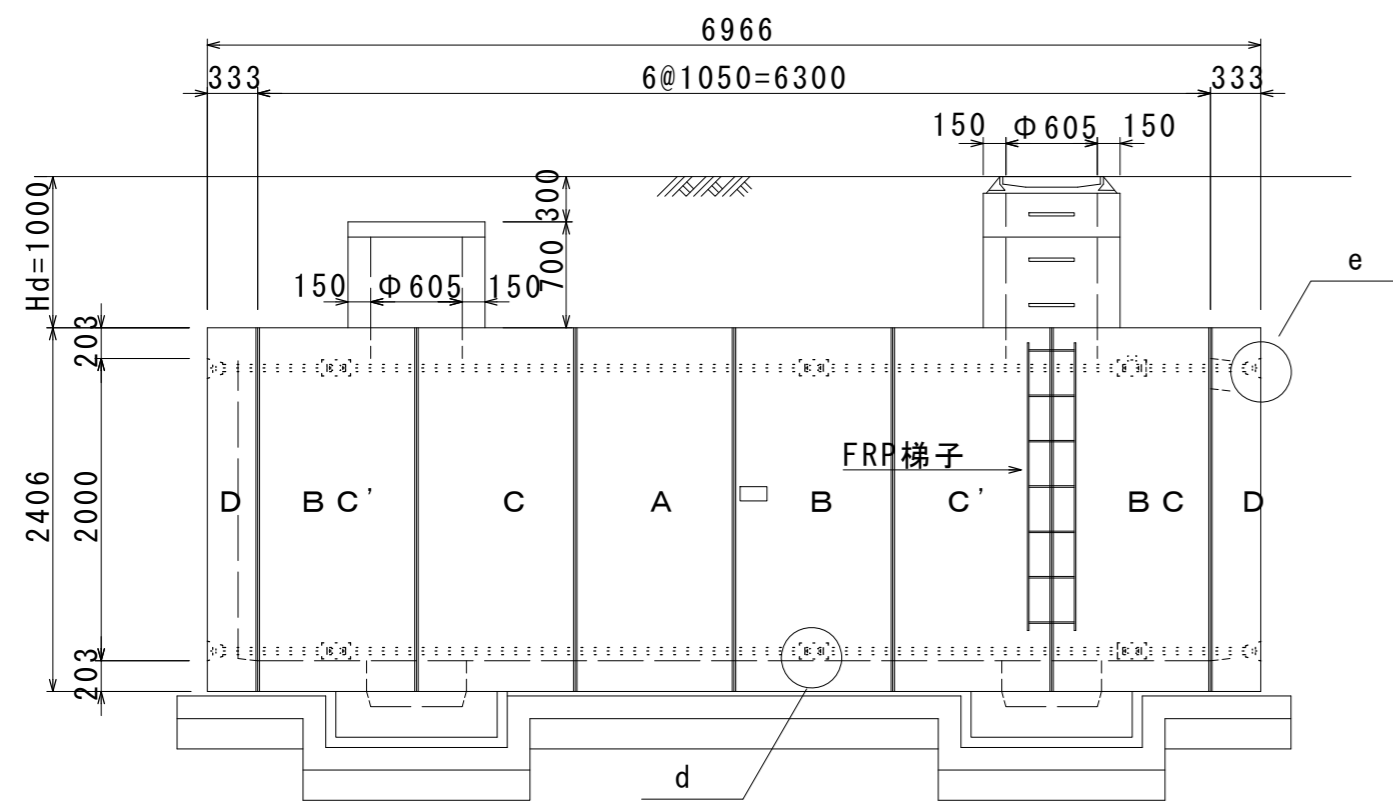
工事名	令和元年度 下建消総補第1号 安濃町今徳地内耐震性 防火水槽(60m <sup>3</sup> 級)設置工事		
施工箇所名	津市 安濃町今徳 地内		
図面名	土工図		
縮尺	図示	図面番号	2 / 8
事業所名	津市下水道局下水道建設課		

# 構造図(1)

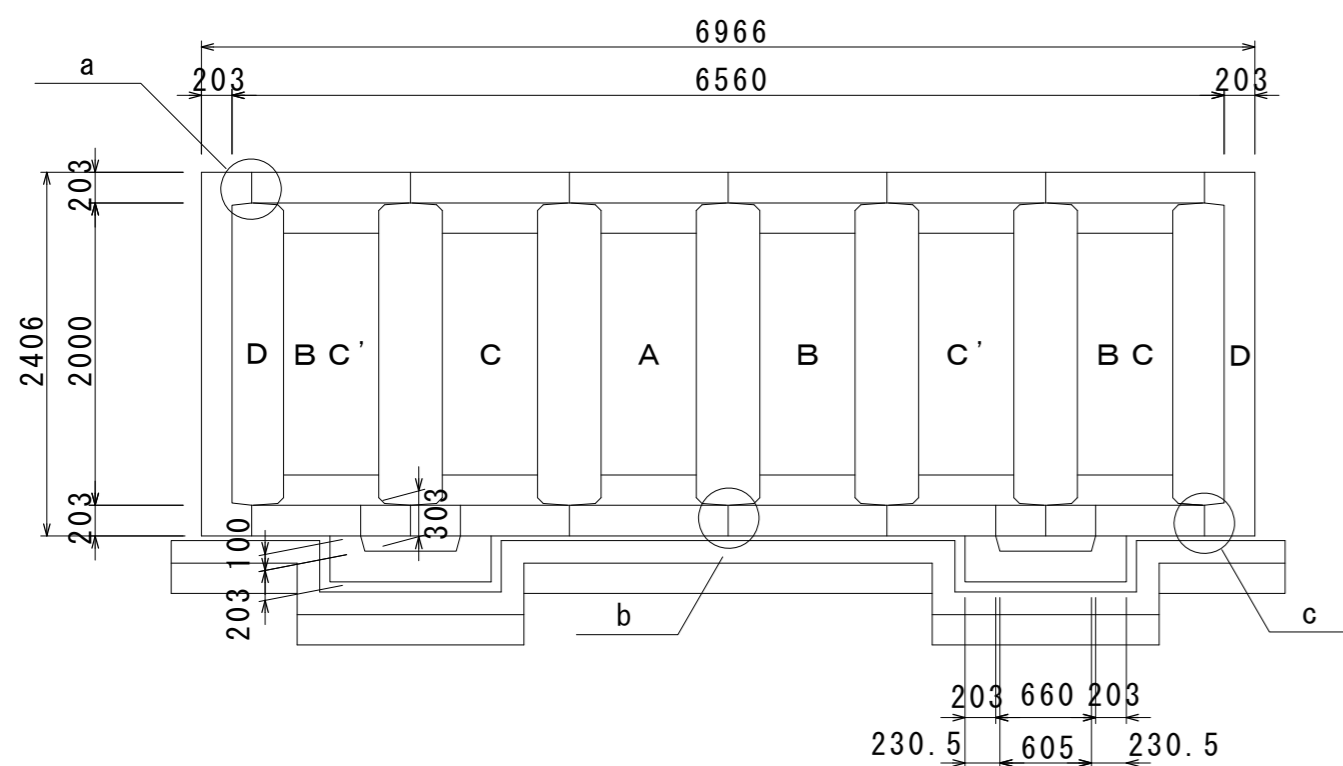
A-A 断面図



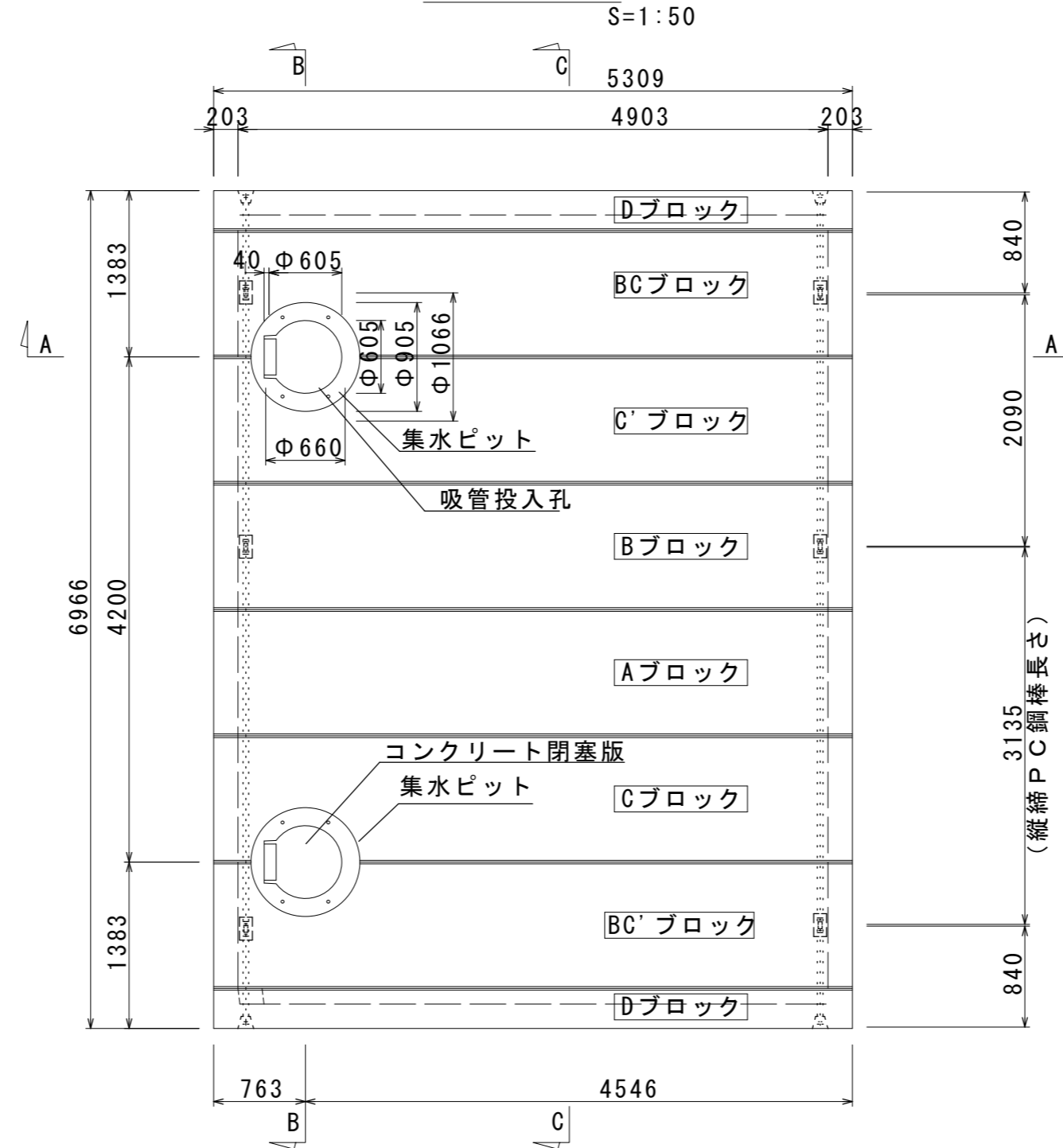
B-B 断面図



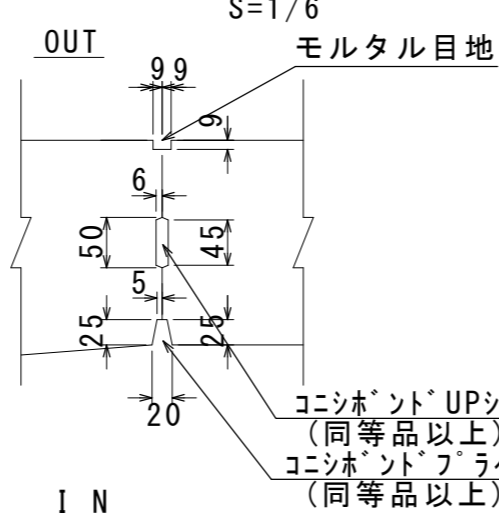
C-C 断面図



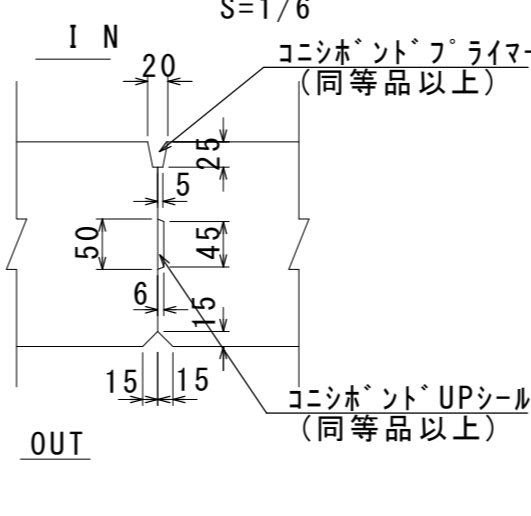
平面図



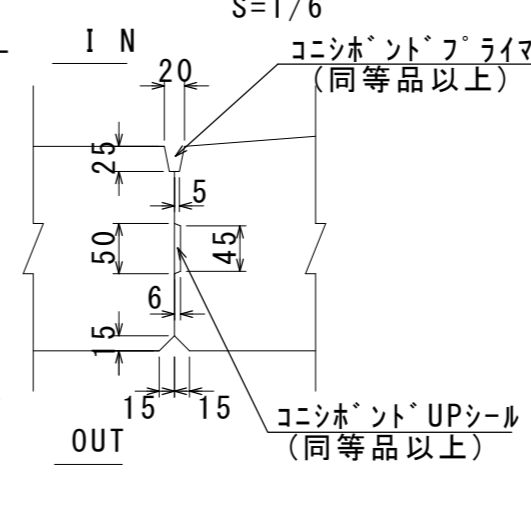
a部詳細図



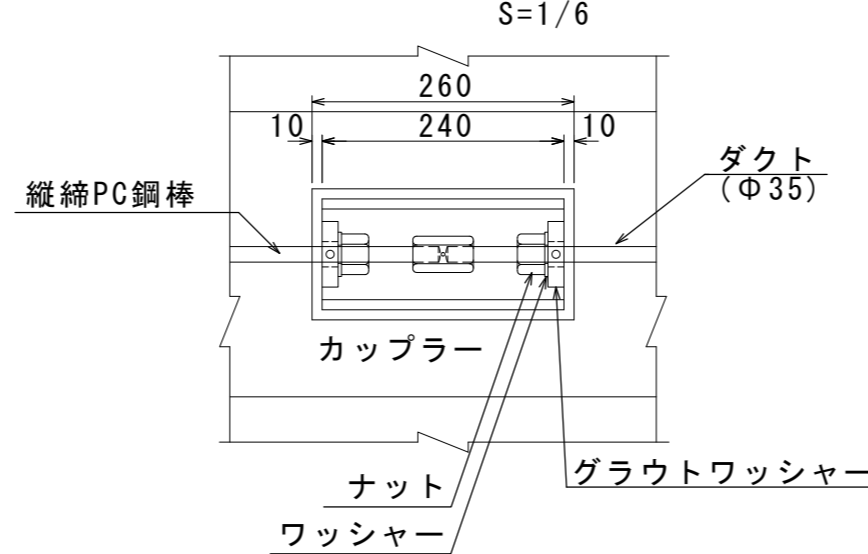
b部詳細図



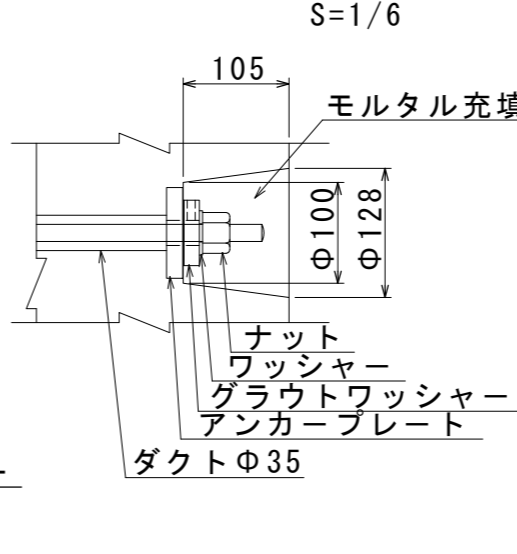
c部詳細図



d部詳細図



e部詳細図



## 二次製品耐震性貯水槽 (60m3) 明細書

型式記号	ASH492C-Ⅲ型P-1.5		
容量	60m3		
設置場所	Ⅲ型 (道路用)		
荷重	T-25		
土被り	Hd=1.0m		
主材料	細目	数量	備考
Aブロック	2@2350×2000×1050	1個	切欠付
Bブロック	2@2350×2000×1050	1個	切欠付
Cブロック	2@2350×2000×1050	1個	人孔型
C'ブロック	2@2350×2000×1050	1個	人孔型
BCブロック	2@2350×2000×1050	1個	切欠付人孔型
BC'ブロック	2@2350×2000×1050	1個	切欠付人孔型
Dブロック	4903×2000×333	2個	背面版
集水ビットブロック	Φ660, H=303	2個	
吸管投入ブロック	Φ605, H=590	1個	
吸管投入ブロック	Φ605, H=590	1個	足掛金具無
吸管投入ブロック	Φ605, H=290	1個	
FRP梯子		1個	
コンクリート閉塞版	Φ905×100	1組	
人孔鉄蓋及び受け枠	Φ600	1組	
縦締PC鋼棒	SBPR-930/1080-Φ17, L=3135	22.3kg	N=4
縦締PC鋼棒	SBPR-930/1080-Φ17, L=2090	14.9kg	N=4
縦締PC鋼棒	SBPR-930/1080-Φ17, L=840	12.0kg	N=8
アンカープレート	90×90×16	32枚	縦締用
ナット	Φ17用	32個	縦締用
ワッシャー	Φ17用	32枚	縦締用
グラウトワッシャー	Φ17用	32個	縦締用
カップラー	Φ17用	12個	縦締用
パッキングゴム	65×65×1	28枚	
集水ビット用ボルト	M20×200	8本	
集水ビット用ワッシャー	M20用	8枚	
投入孔用ボルト	M16×1100	4本	
投入孔用ボルト	M16×800	4本	
投入孔用ナット	M16用	8個	
投入孔用ワッシャー	M16用	8枚	

※ 地耐力Wt=69.58kN/m<sup>2</sup>

※ 縦締PC鋼棒Φ17 導入力 150KN

参考

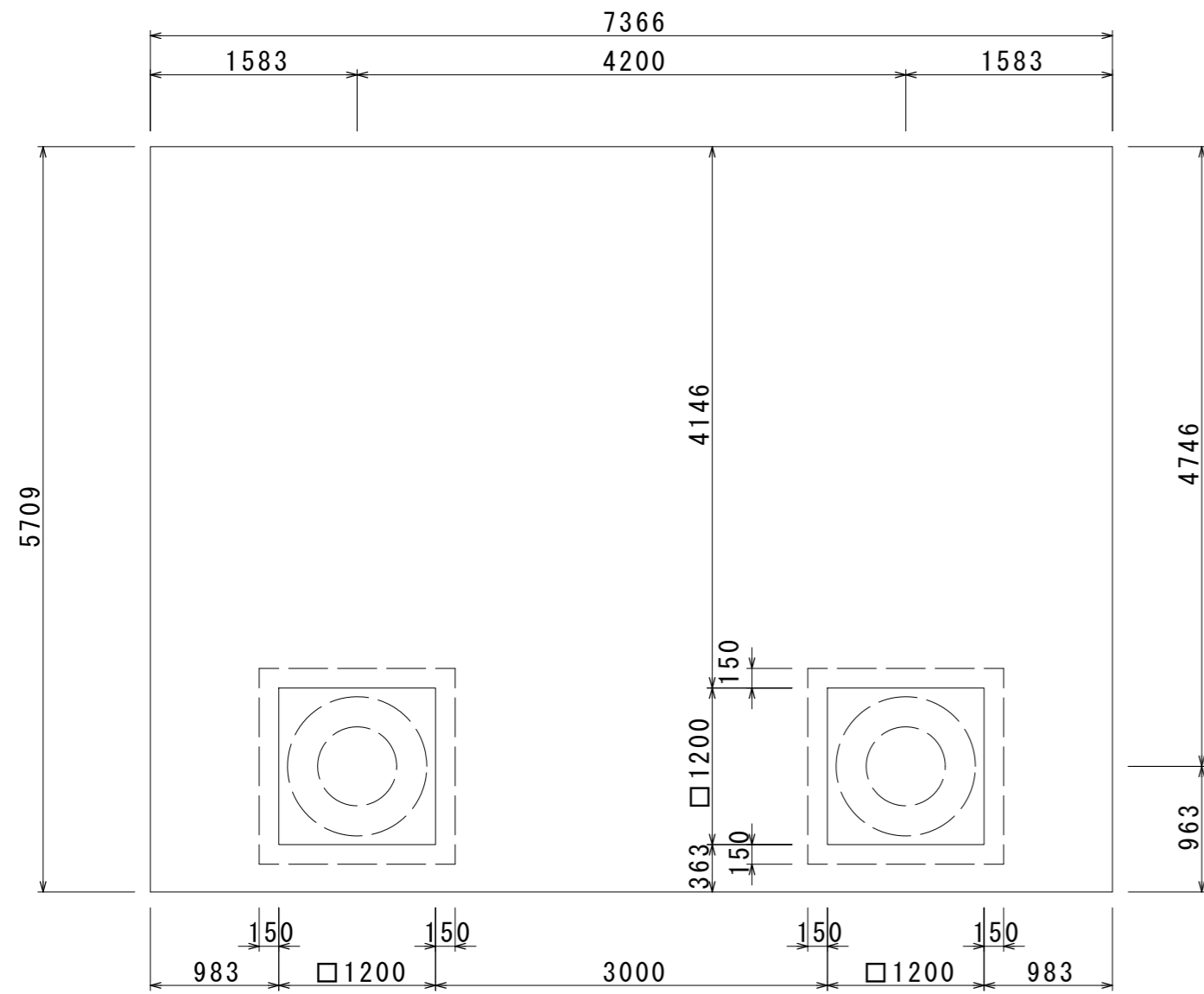
※この図面はA2サイズを原寸とする。

工事名	令和元年度 下建消総補第1号 安濃町今徳地内耐震性 防火水槽(60m3級)設置工事		
施工箇所名	津市 安濃町今徳 地内		
図面名	構造図(1)		
縮尺	図示	図面番号	3/8
事業所名	津市下水道局下水道建設課		

# 構造図(2)

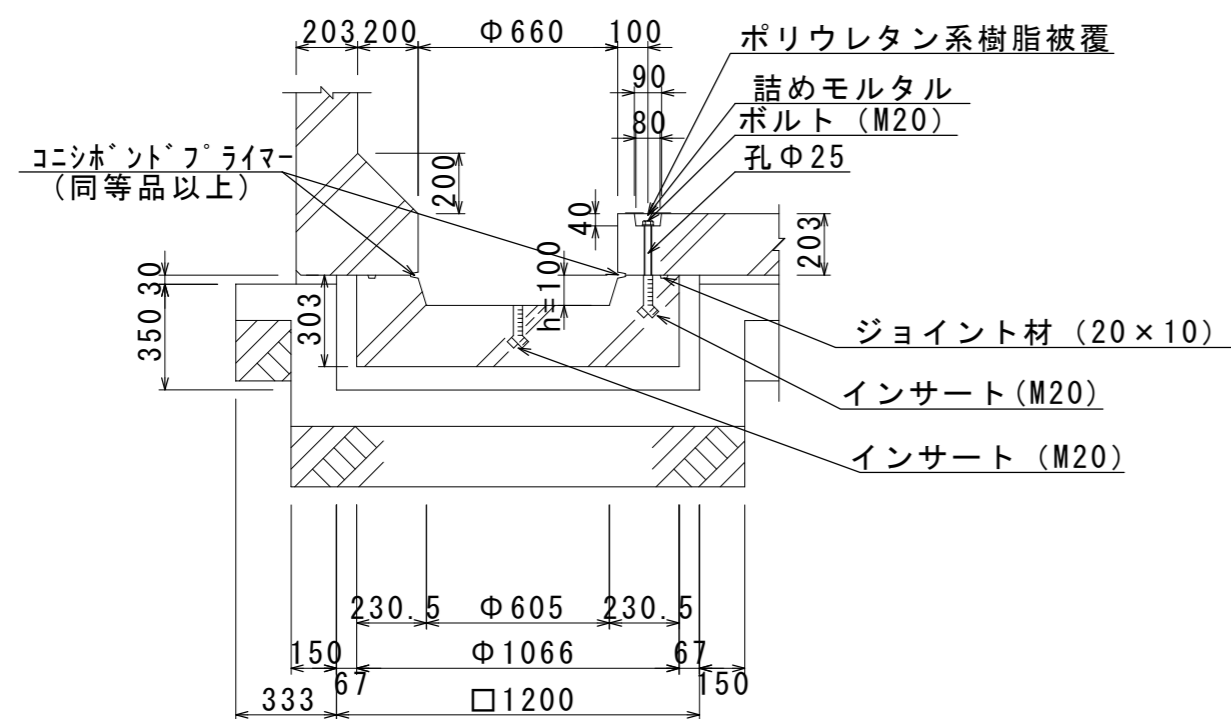
基礎平面図

S=1:50



集水ピットブロック

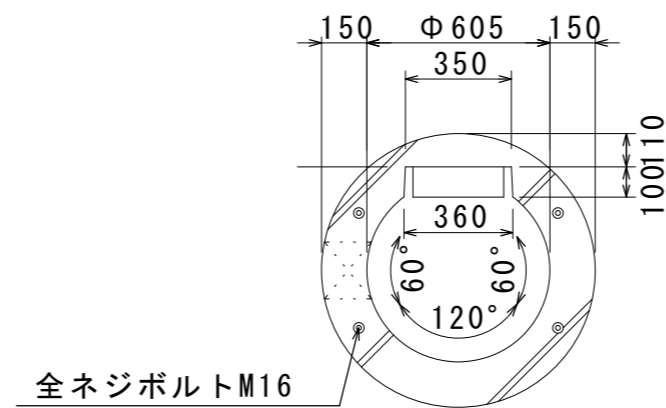
S=1:25



吸管投入孔(A)

S=1:25

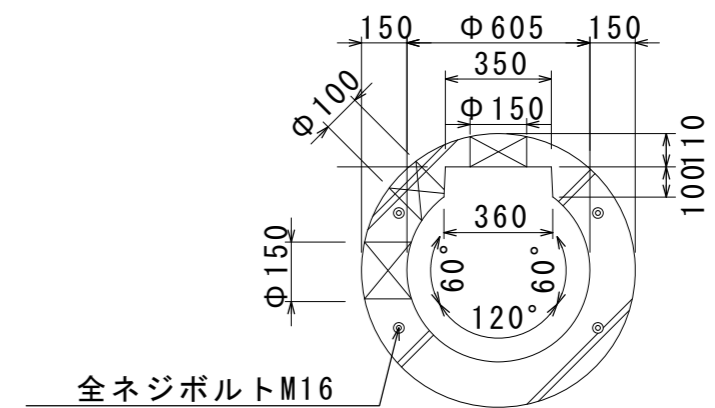
平面図



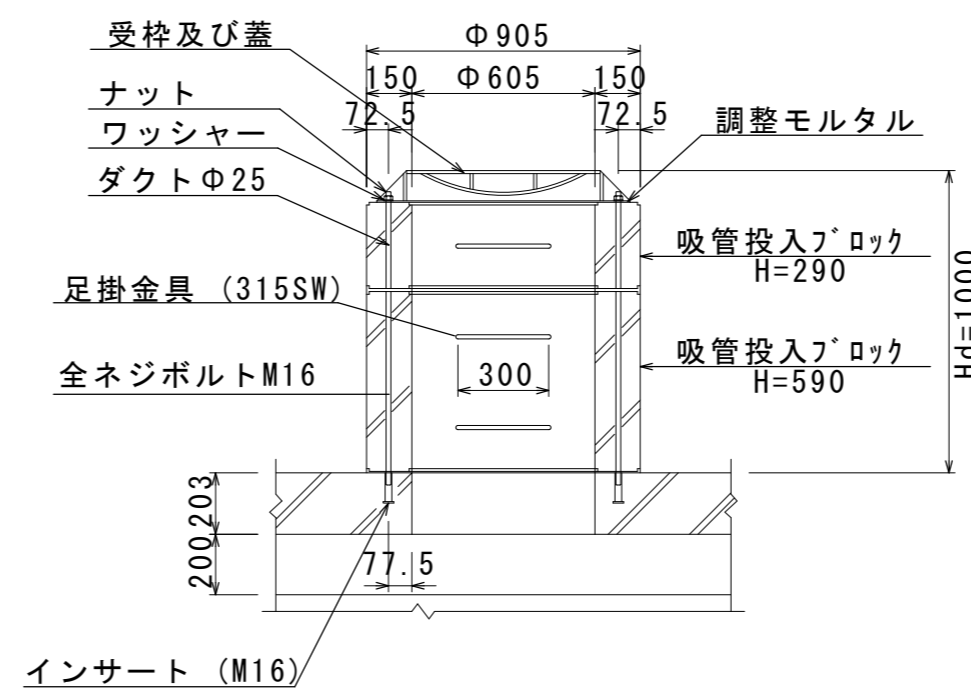
吸管投入孔(B)

S=1:25

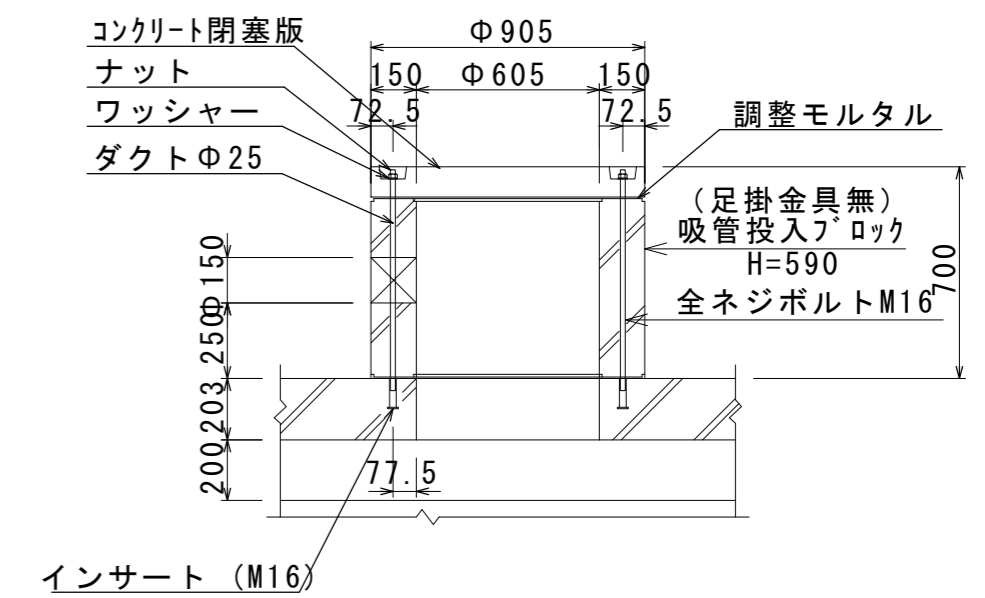
平面図



断面図



断面図



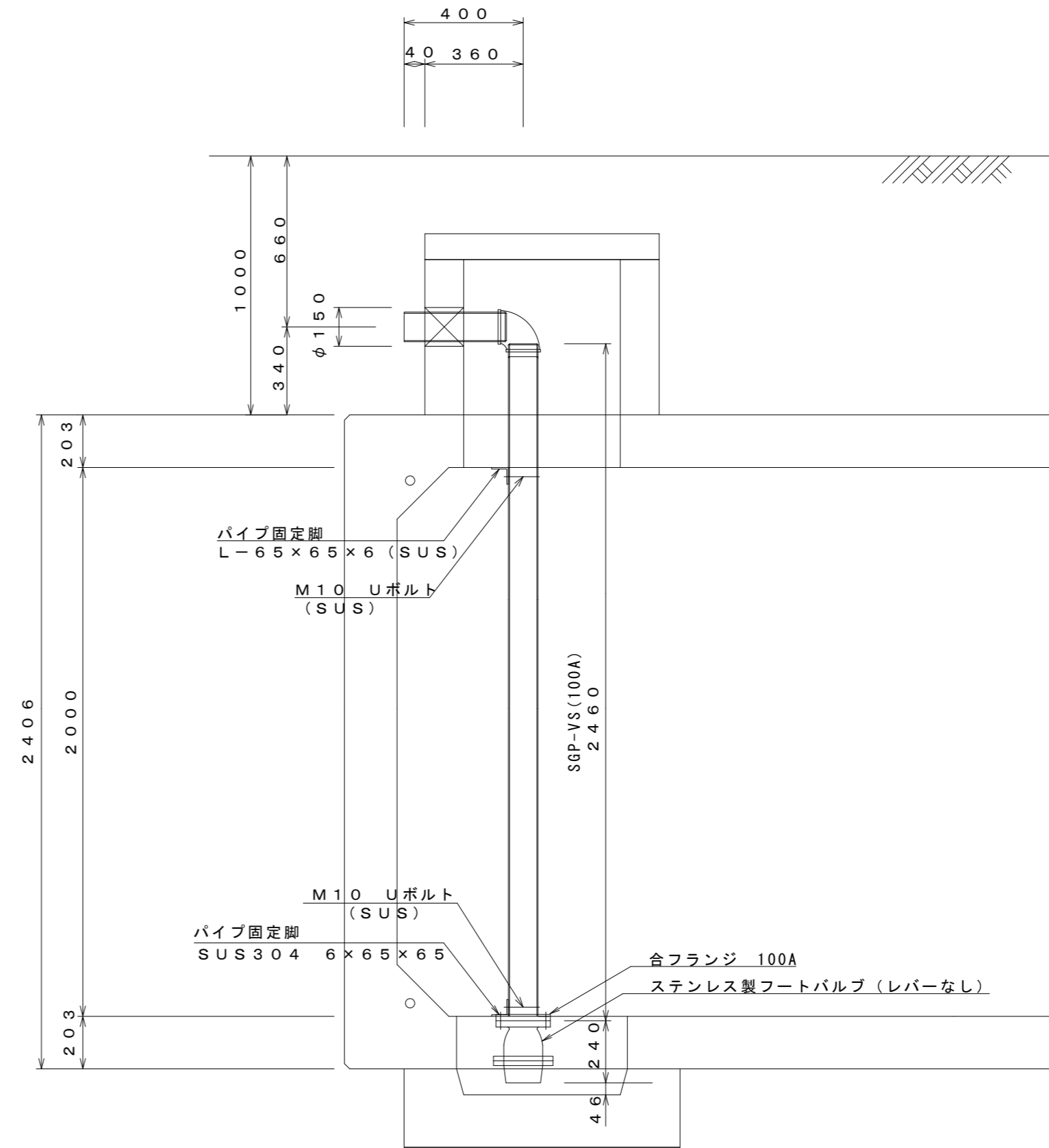
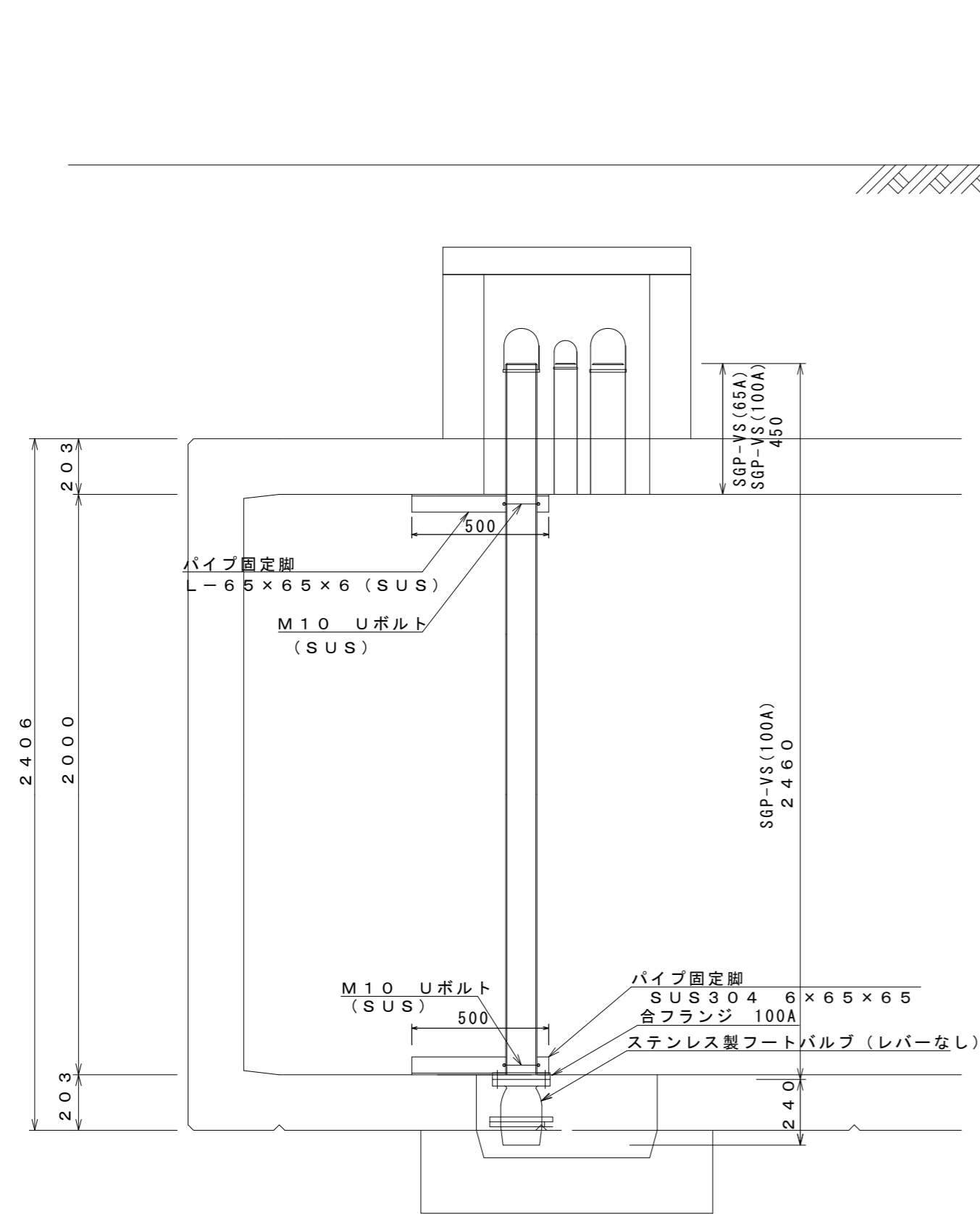
参考

※この図面はA2サイズを原寸とする。

工事名	令和元年度 下建消総補第1号 安濃町今徳地内耐震性 防火水槽(60m3級)設置工事		
施工箇所名	津市 安濃町今徳 地内		
図面名	構造図(2)		
縮尺	図示	図面番号	4/8
事業所名	津市下水道局下水道建設課		

# 防火水槽内配管図

S=1:20



防火水槽内配管数量表

1式当り

名称	規格	単位	数量	摘要
消火用硬質塩化ビニル外面被覆鋼管	SGP-VS 100A	m	2.9	
消火用硬質塩化ビニル外面被覆鋼管	SGP-VS 65A	m	0.5	
ねじ込み式可鍛鉄製管継手	合フランジ(F) 100A	個	1	
ステンレス製フートバルブ (レバーなし)	100用 フランジ型 SCS13	個	1	
Uボルト・ナット	ステンレス製 φ100用 M10	組	2	
パイプ固定脚	SUS304 6x65x65	kg	6	参考重量 3.0kg/個
アンカーボルト		本	4	

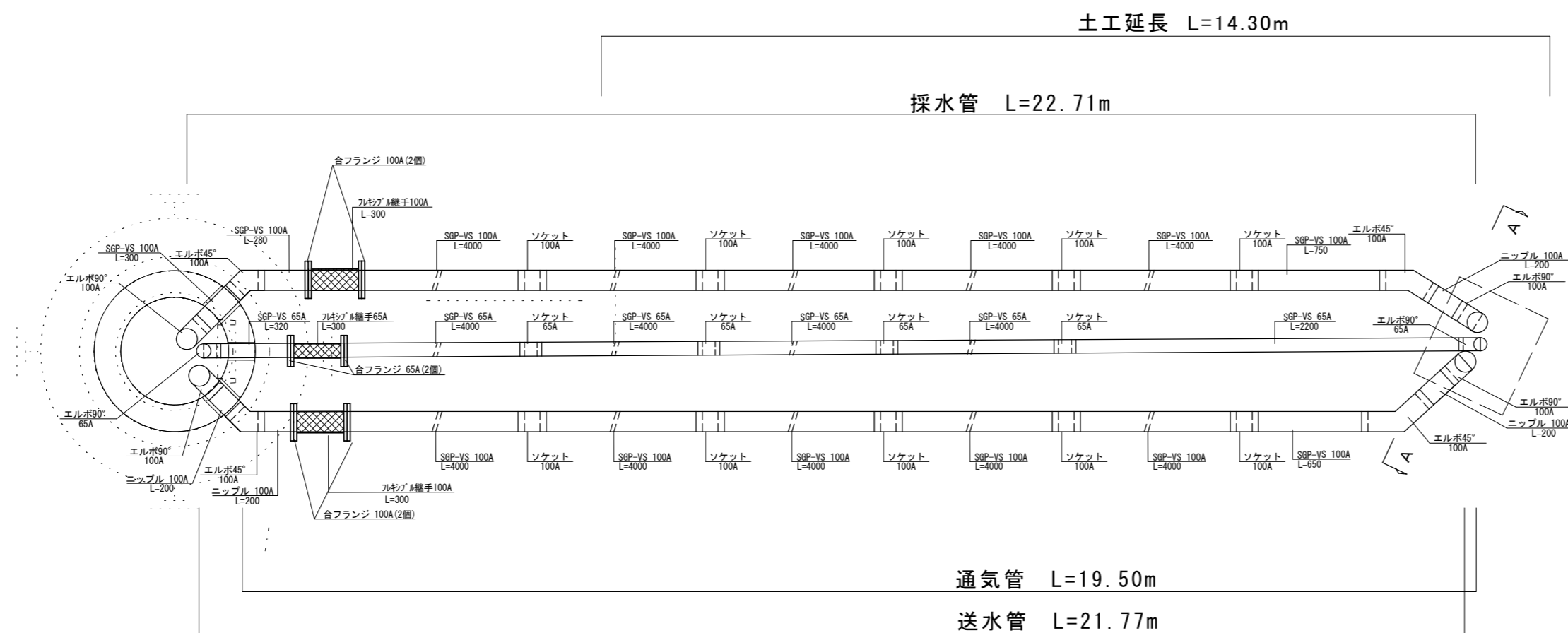
参考

※この図面はA2サイズを原寸とする。

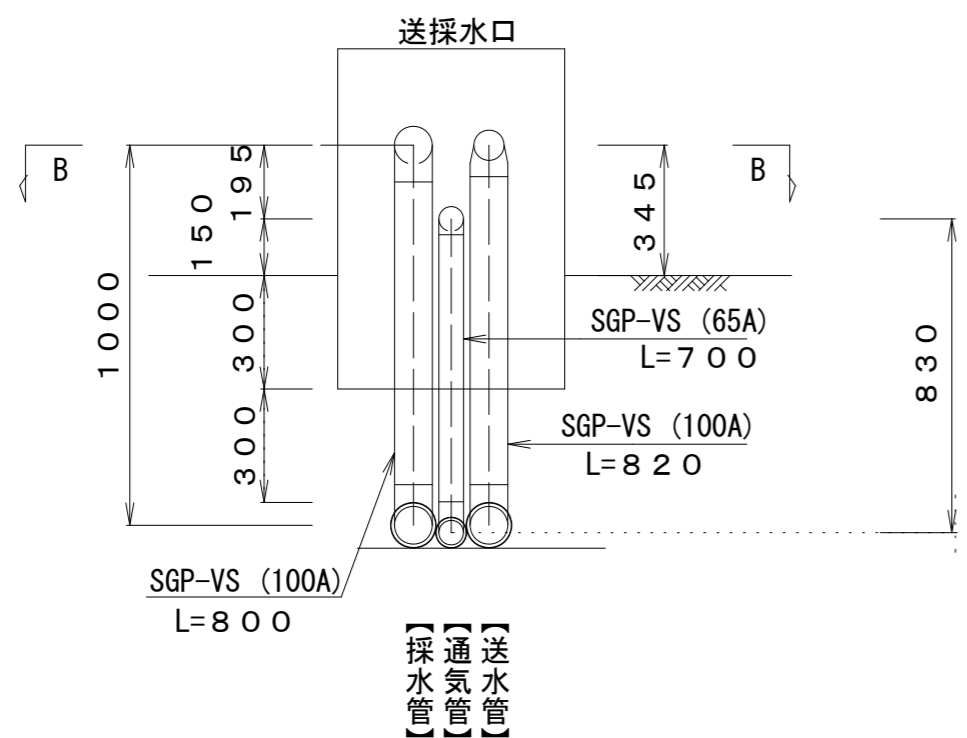
工事名	令和元年度 下建消総補第1号 安濃町今徳地内耐震性 防火水槽(60m3級)設置工事		
施工箇所名	津市 安濃町今徳 地内		
図面名	防火水槽内配管図		
縮尺	図示	図面番号	5 / 8
事業所名	津市下水道局下水道建設課		

# 送水採水通気管布設図

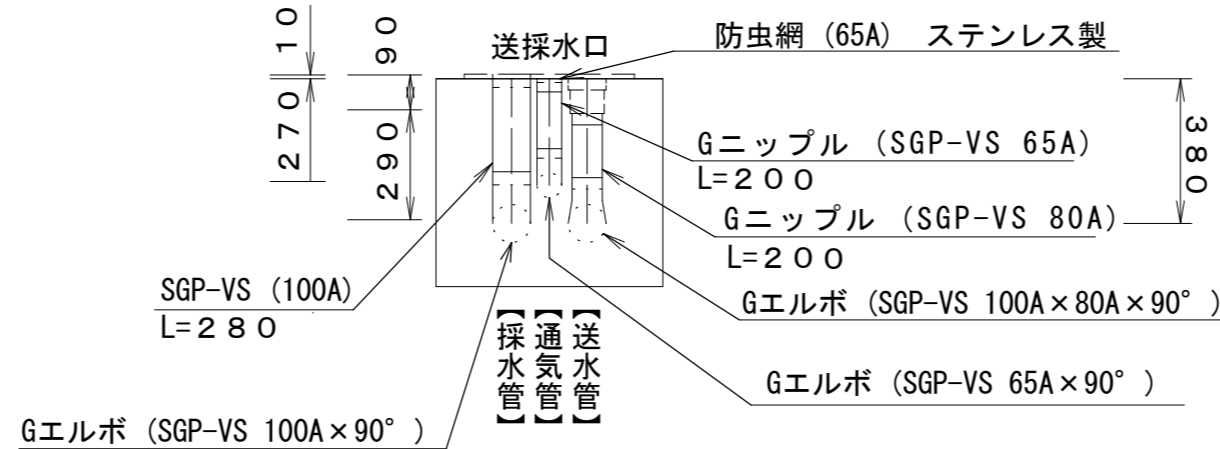
1:30



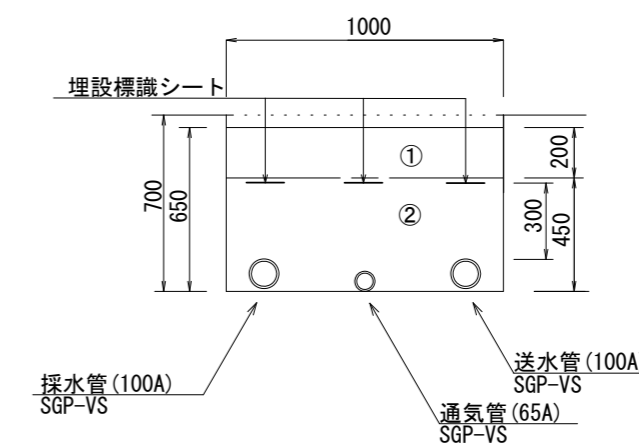
A - A 断面



B - B 断面



土工図



土工単位数量表 (1.0m当り)

名称	単位	数量
床掘り	m <sup>3</sup>	0.65
埋戻し	m <sup>3</sup>	0.44

- ①・・・路盤 (RC-40)
- ②・・・埋戻し (流用土)

参考

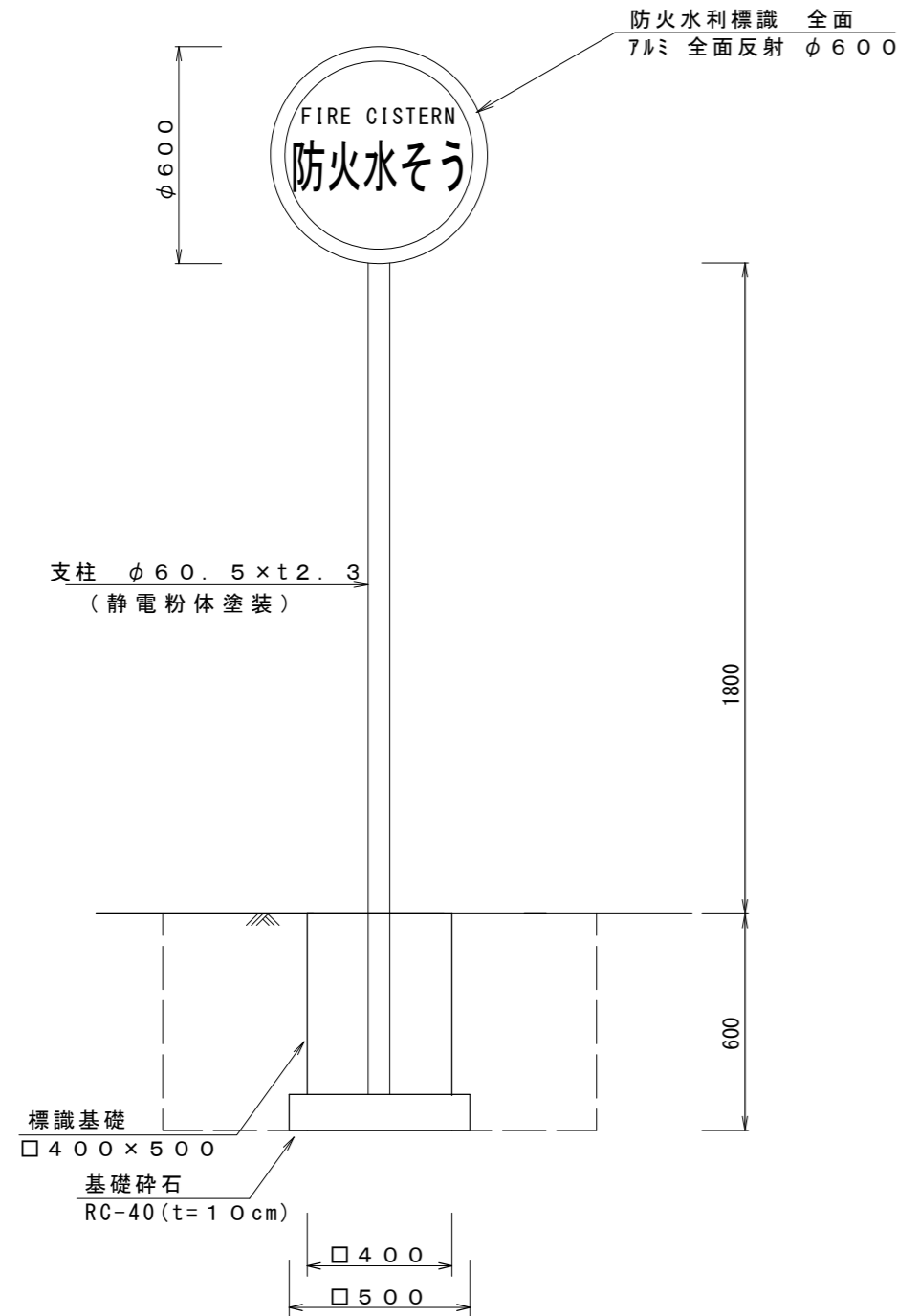
※この図面はA2サイズを原寸とする。

工事名	令和元年度 下建消総補第1号 安濃町今徳地内耐震性 防火水槽(60m <sup>3</sup> 級)設置工事		
施工箇所名	津市 安濃町今徳 地内		
図面名	送水採水通気管布設図		
縮尺	図示	図面番号	6 / 8
事業所名	津市下水道局下水道建設課		

# 各種工法図

防火水槽標識

S=1:20

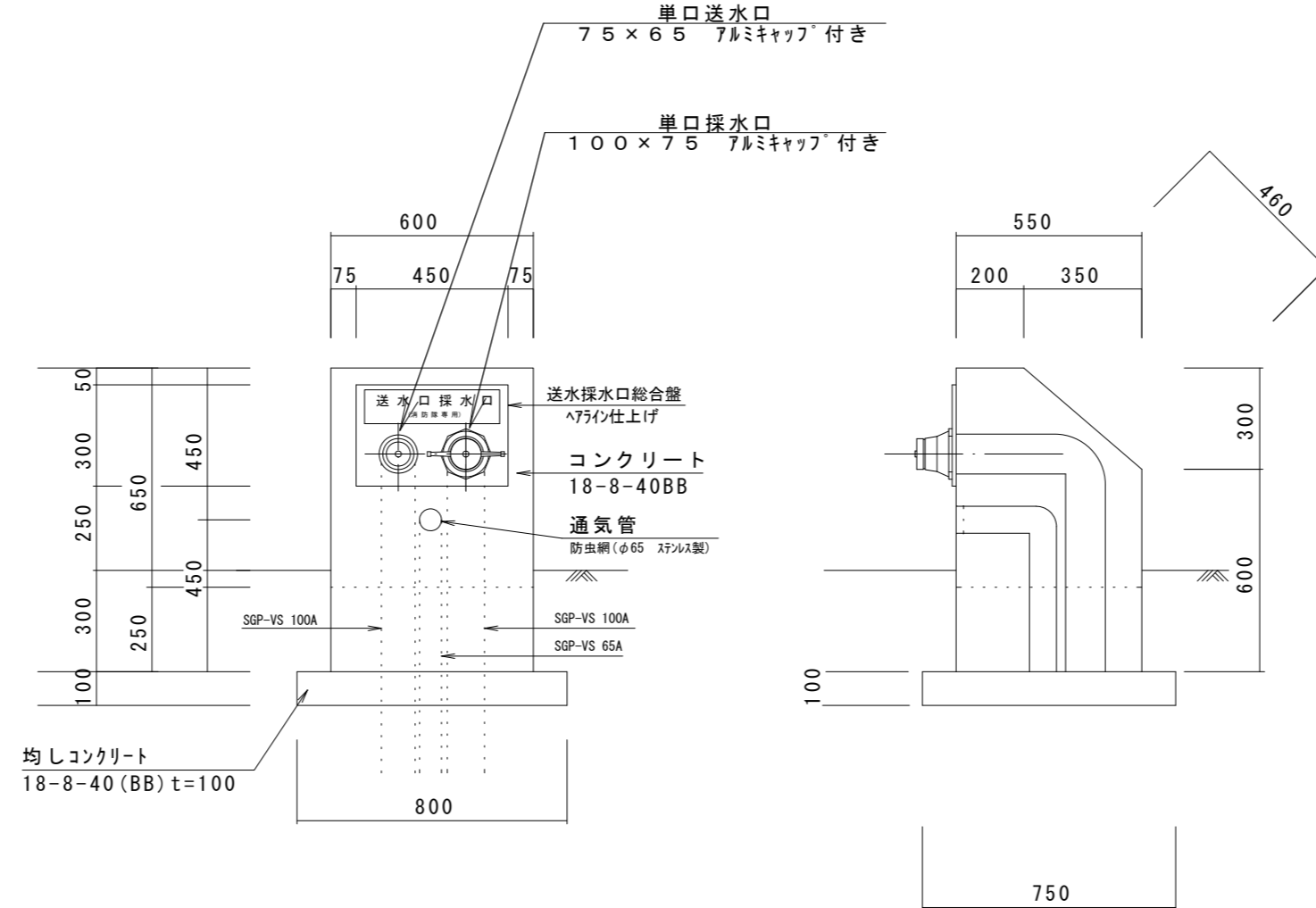


防火水槽標識数量表 (10基当り)

名称	規格	単位	数量	摘要
防火水利標識	7Lミ全面反射φ600	枚	20	
取付金具(両面用)	φ60.5ホルトナット共	組	10	
道路標識柱・基礎設置工	φ60.5静電粉体塗装	基	10	※土工、基礎を含む
標識版設置工		基	10	
基面整正		m2	2.5	

送水採水口

S=1:20

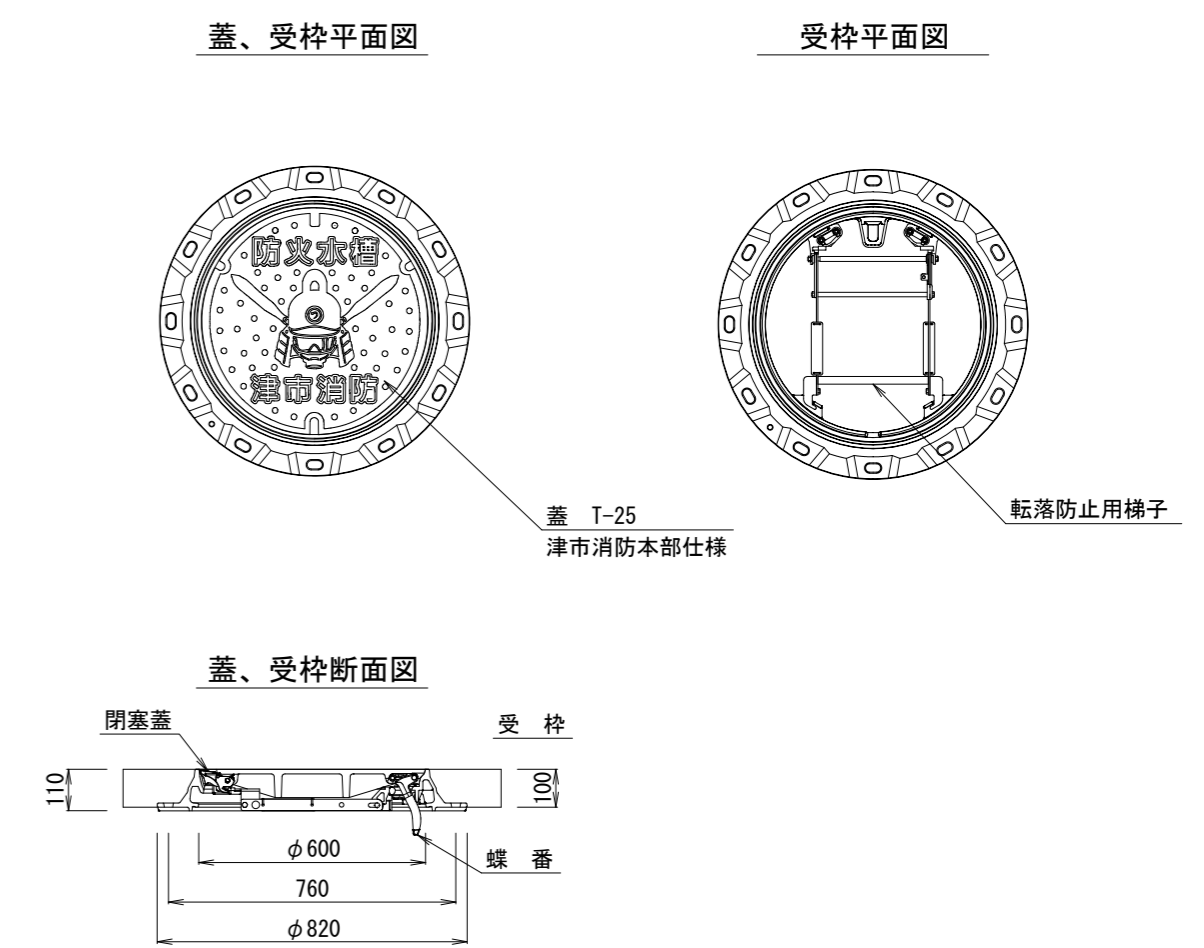


送水採水口数量表 (10基当り)

名称	規格	単位	数量	摘要
埋込型送水口採水口	SUS300×450×4t	基	10.00	
コンクリート	18-8-40(BB)	m3	2.42	
型枠		m2	19.30	
均しコンクリート	18-8-40(BB)	m3	0.58	
型枠		m2	3.10	
塗装	アクリルシン	m2	14.75	※同等品以上
基面整正		m2	6.00	

マンホール蓋受枠詳細図

S=1:20

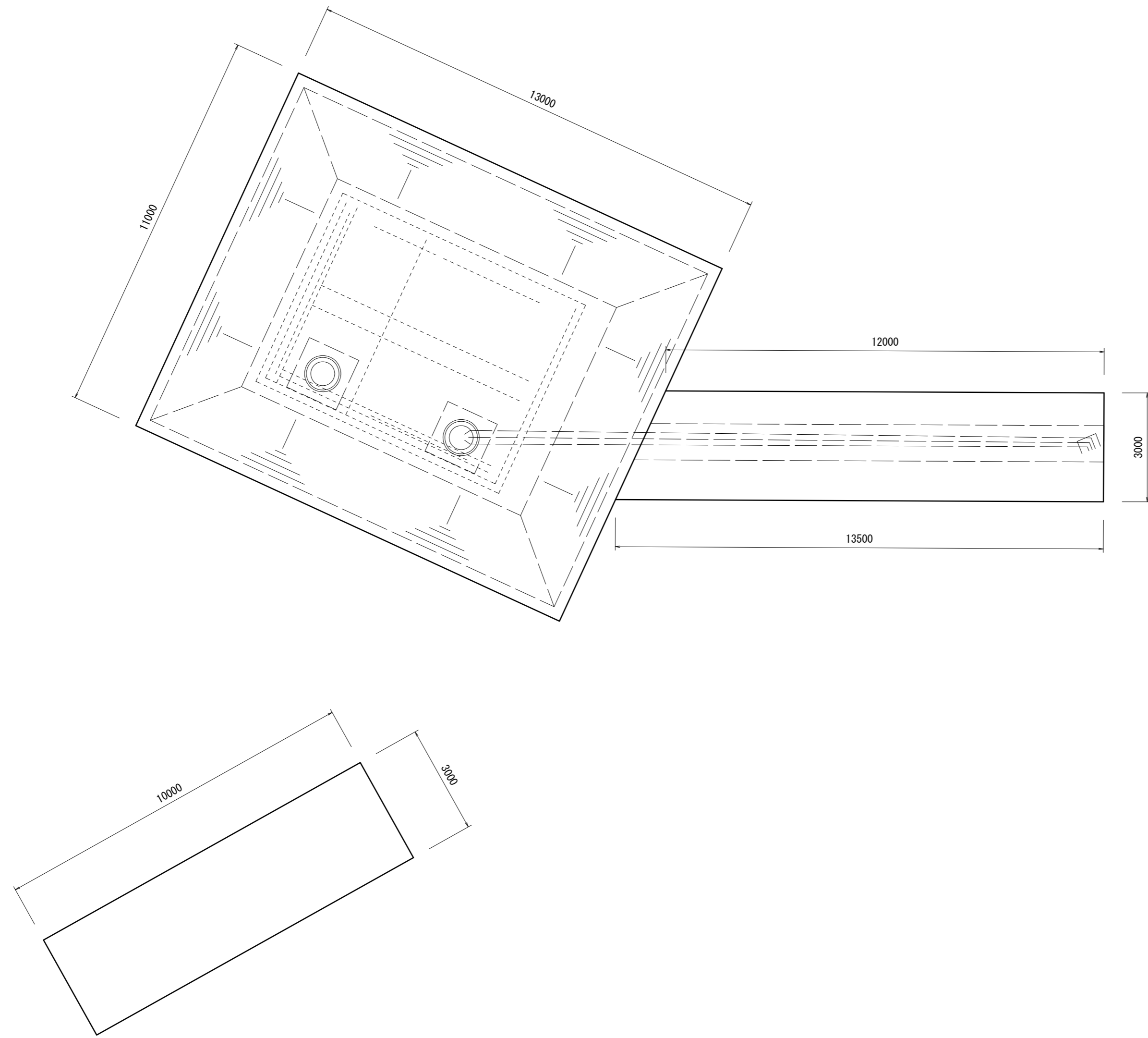
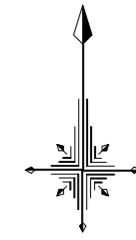


※この図面はA2サイズを原寸とする。

工事名	令和元年度 下建消総補第1号 安濃町今徳地内耐震性 防火水槽(60m3級)設置工事		
施工箇所名	津市 安濃町今徳 地内		
図面名	各種工法図		
縮尺	図示	図面番号	7 / 8
事業所名	津市下水道局下水道建設課		

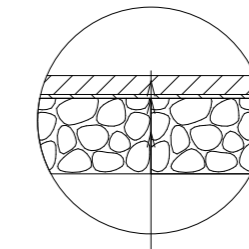
# 舗装復旧展開図

S=1:100



## 舗装構成図

S=1:20



表層(再生密粒度アスコン(13) 締めめ密度2.35t/m<sup>3</sup>) t=50mm  
 プライムコート PK-3  
 路盤(RC-40) t=200mm

※この図面はA2サイズを原寸とする。

工事名	令和元年度 下建消総補第1号 安濃町今徳地内耐震性 防火水槽(60m <sup>3</sup> 級)設置工事		
施工箇所名	津市 安濃町今徳 地内		
図面名	舗装復旧展開図		
縮尺	図示	図面番号	8 / 8
事業所名	津市下水道局下水道建設課		