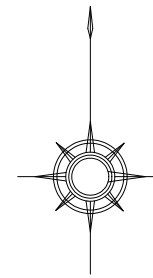


平面図

S=1:500

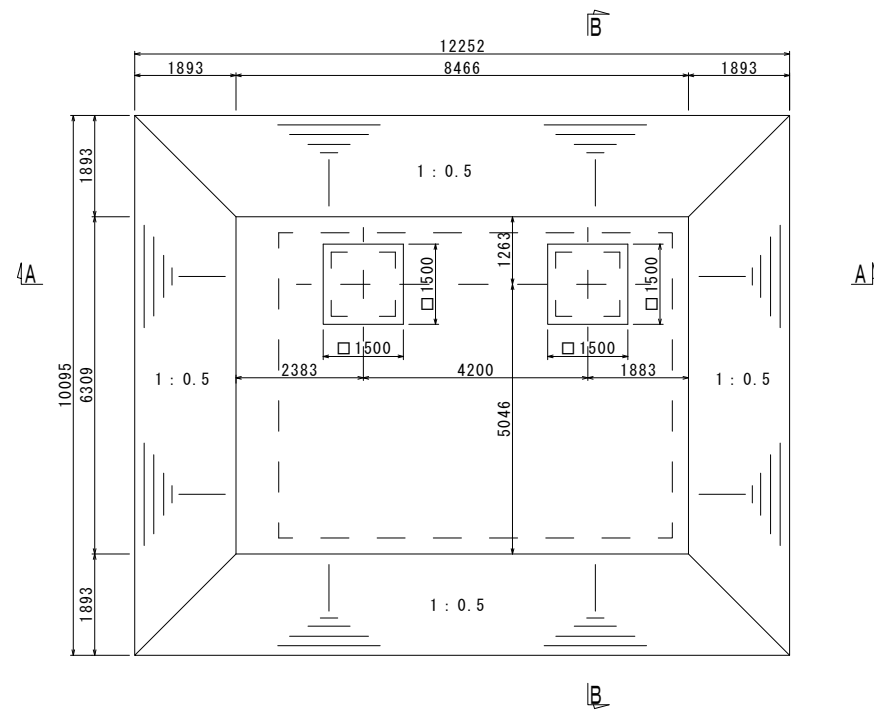


※この図面はA2サイズを原寸とする。

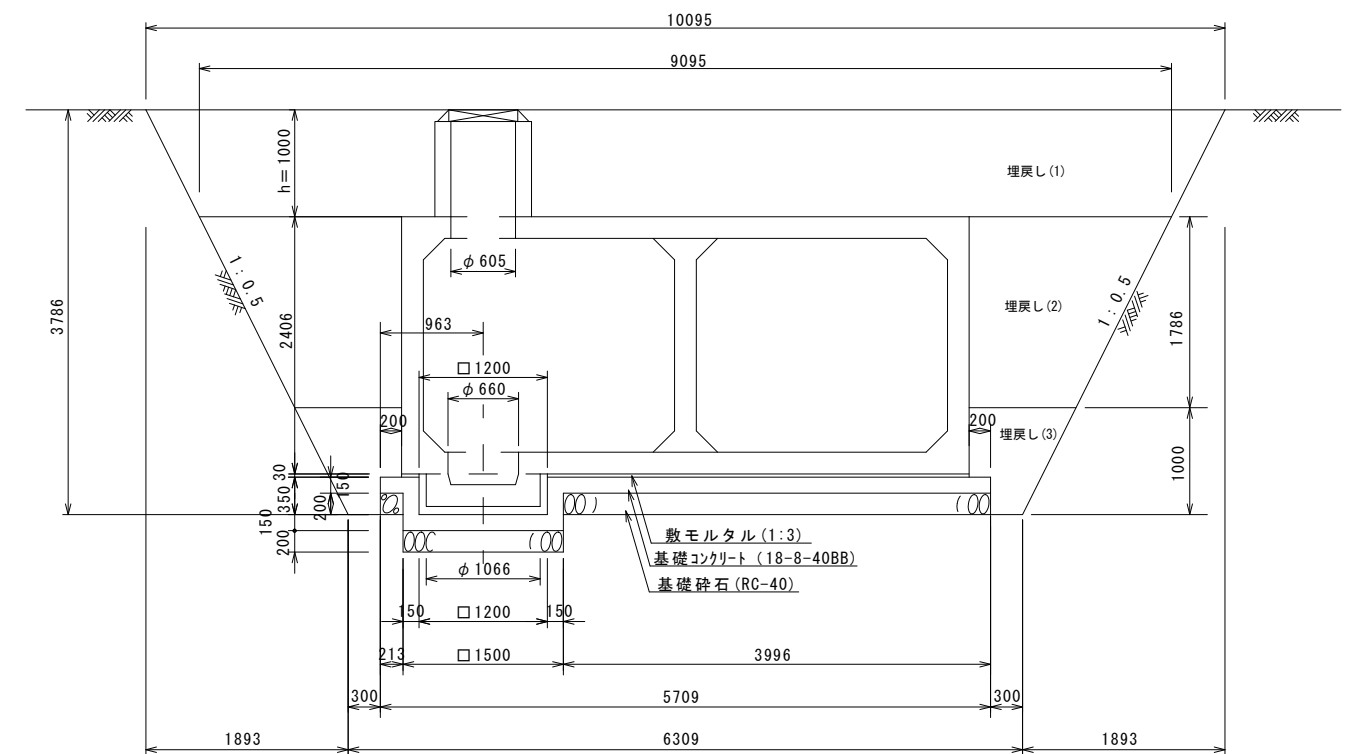
工事名	令和元年度 区画消総補第1号 大里睦合町地内耐震性 防火水槽(60m3級)設置工事		
施工箇所名	津市 大里睦合町 地内		
図面名	平面図		
縮尺	図示	図面番号	1/7
事業所名	津市都市計画部 津駅前北部土地区画整理事務所		

土工図

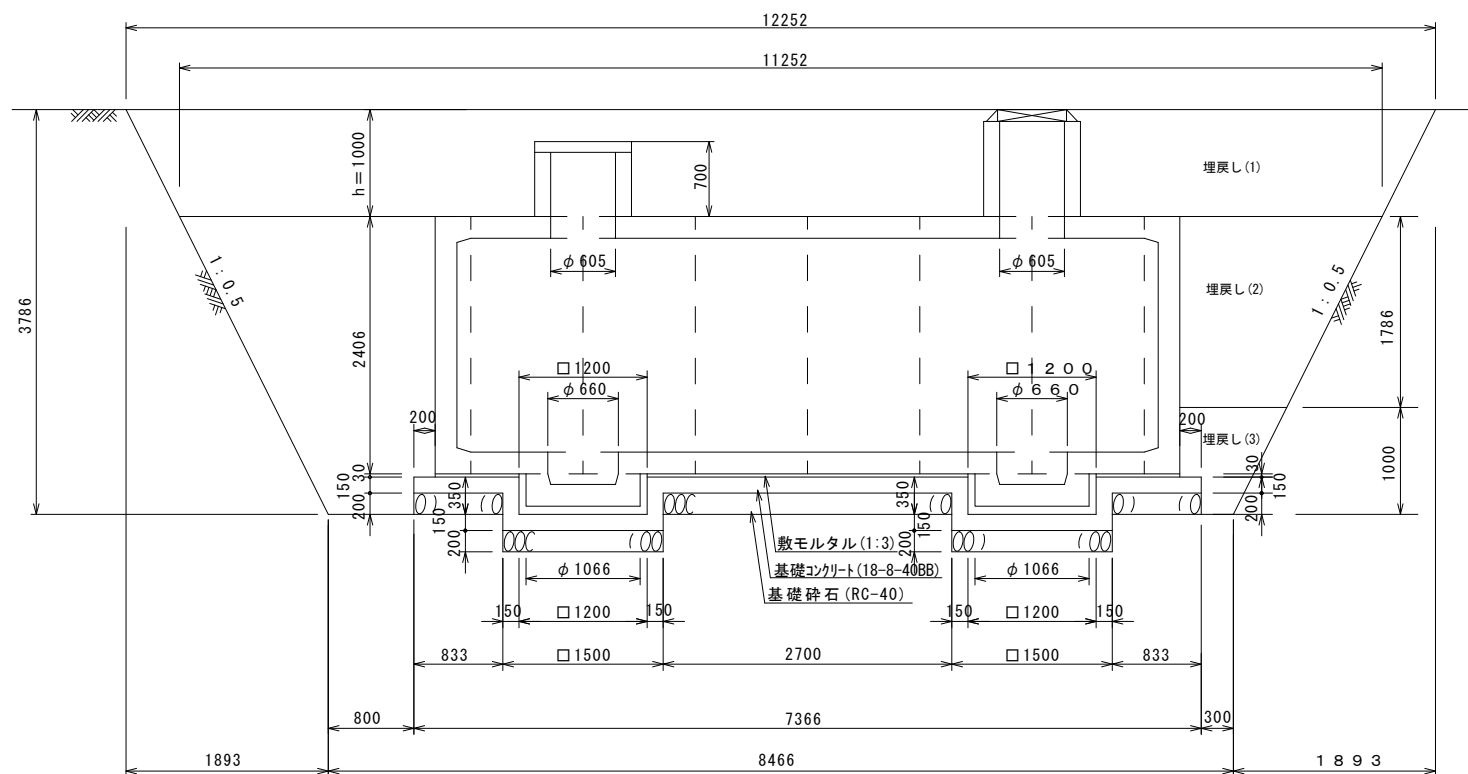
平面図
S=1:100



B-B 断面図
S=1:50



A-A 断面図
S=1:50



基礎工数量表 (1基当り)

名称	規格	単位	数量
敷きモルタル (1:3)	SUS300 × 450 × 4t	m ³	1.0
基礎コンクリート	18-8-40 (BB)	m ³	6.9
型枠		m ²	7.3
基礎碎石	RC-40	m ²	0.6

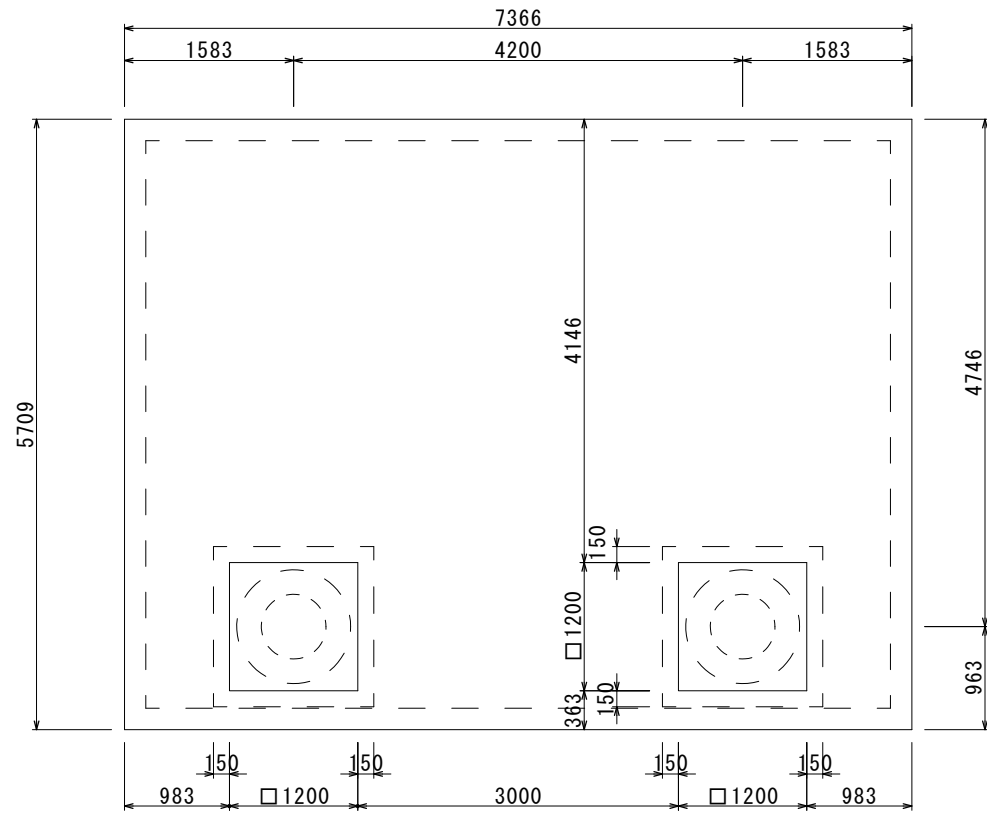
参考
※この図面はA2サイズを原寸とする。

工事名	令和元年度 区画消総補第1号 大里睦合町地内耐震性 防火水槽 (60m3級) 設置工事		
施工箇所名	津市 大里睦合町 地内		
図面名	土工図		
縮尺	図示	図面番号	2 / 7
事業所名	津市都市計画部 津駅前北部土地区画整理事務所		

構造図(2)

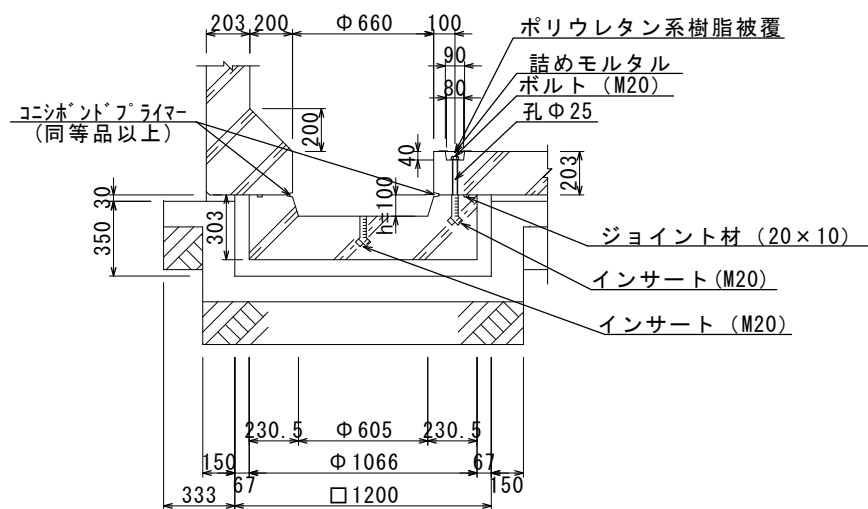
基礎平面図

S=1/50



集水ピットブロック

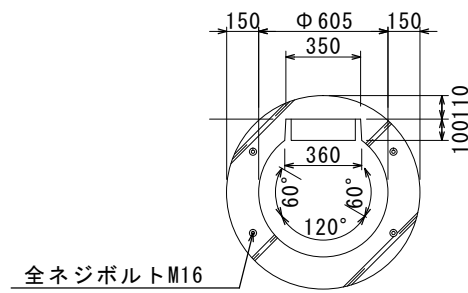
S=1/25



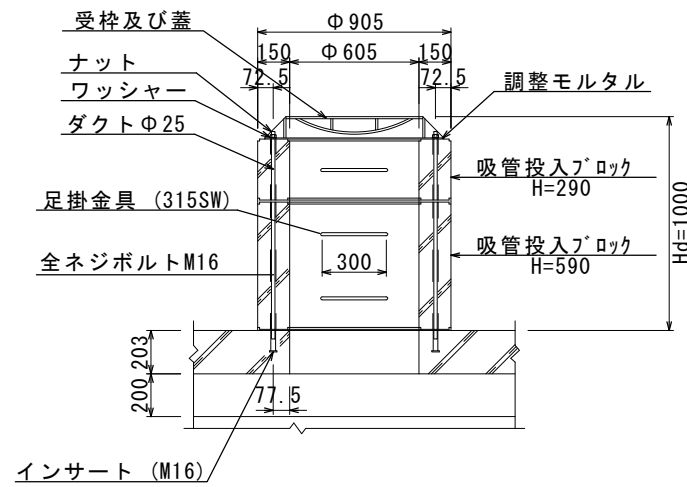
吸管投入孔(A)

S=1/25

平面図



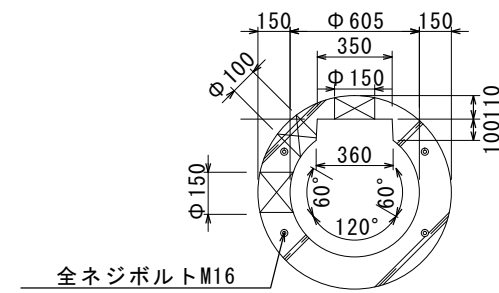
断面図



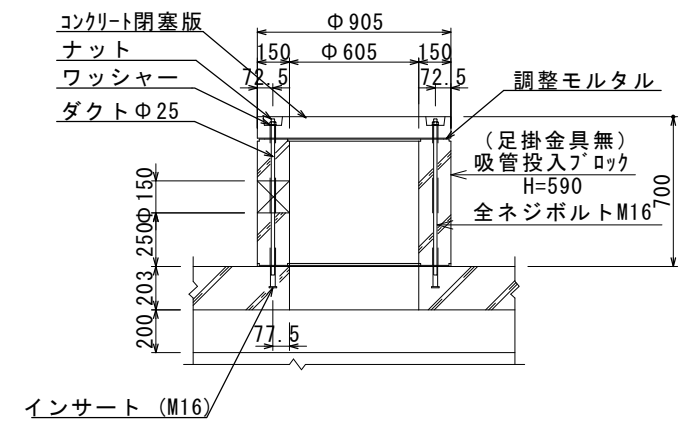
吸管投入孔(B)

S=1/25

平面図



断面図



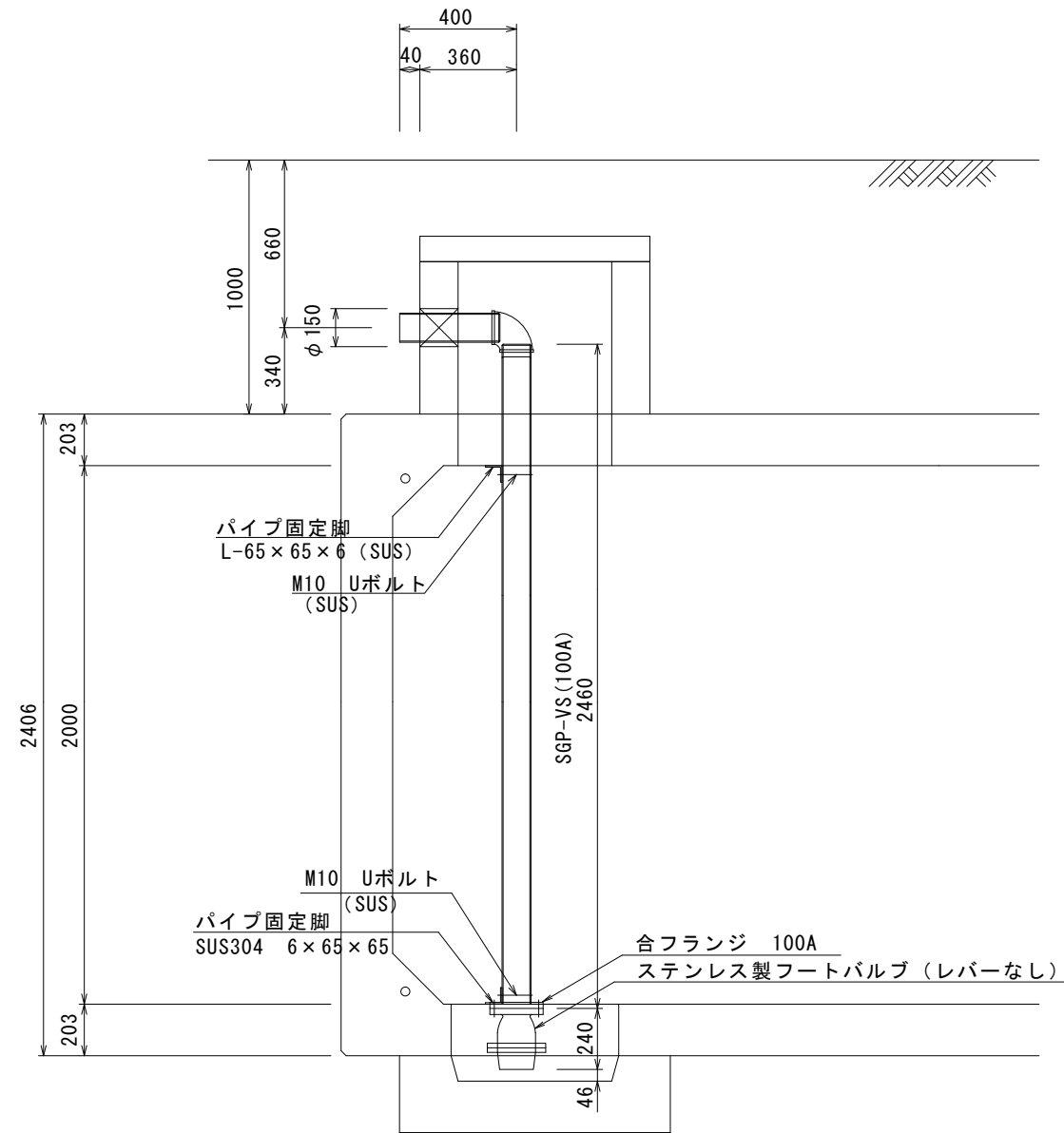
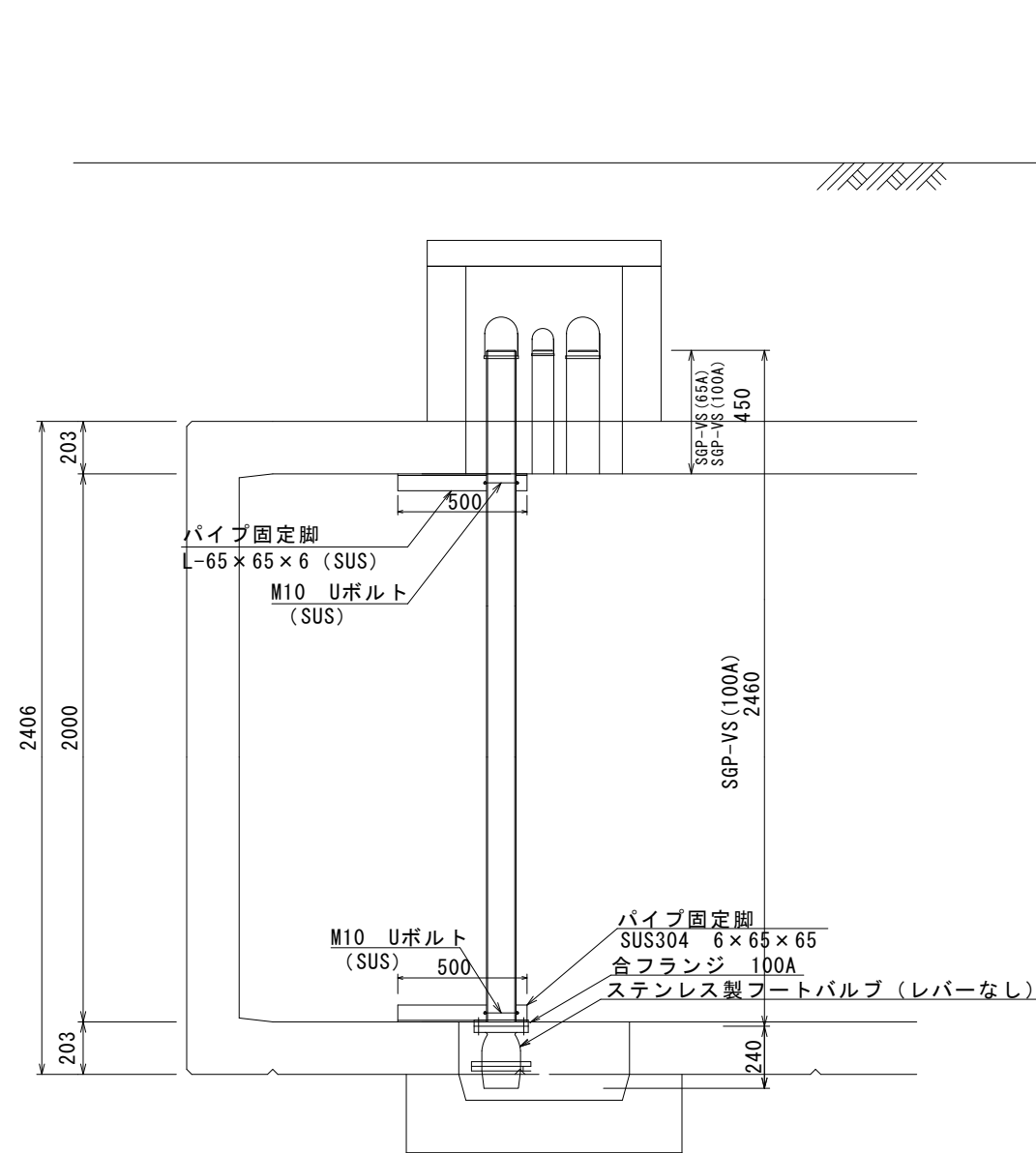
参考

※この図面はA2サイズを原寸とする。

工事名	令和元年度 区画消総補第1号 大里睦合町地内耐震性 防火水槽(60m3級)設置工事		
施工箇所名	津市 大里睦合町 地内		
図面名	構造図(2)		
縮尺	図示	図面番号	4/7
事業所名	津市都市計画部 津駅前北部土地区画整理事務所		

防火水槽内配管図

S=1:20



防火水槽内配管数量表

1式当り

名称	規格	単位	数量	摘要
消火用硬質塩化ビニル外面被覆鋼管	SGP-VS 100A	m	2.9	
消火用硬質塩化ビニル外面被覆鋼管	SGP-VS 65A	m	0.5	
ねじ込み式可鍛鋳鉄製管継手	合フランジ(F) 100A	個	1	
ステンレス製フートバルブ (レバーなし)	100用 フランジ型 SCS13	個	1	
Uボルト・ナット	ステンレス製 φ100用 M10	組	2	
パイプ固定脚	SUS304 6×65×65	kg	6	参考重量 3.0kg/個
アンカーボルト		本	4	

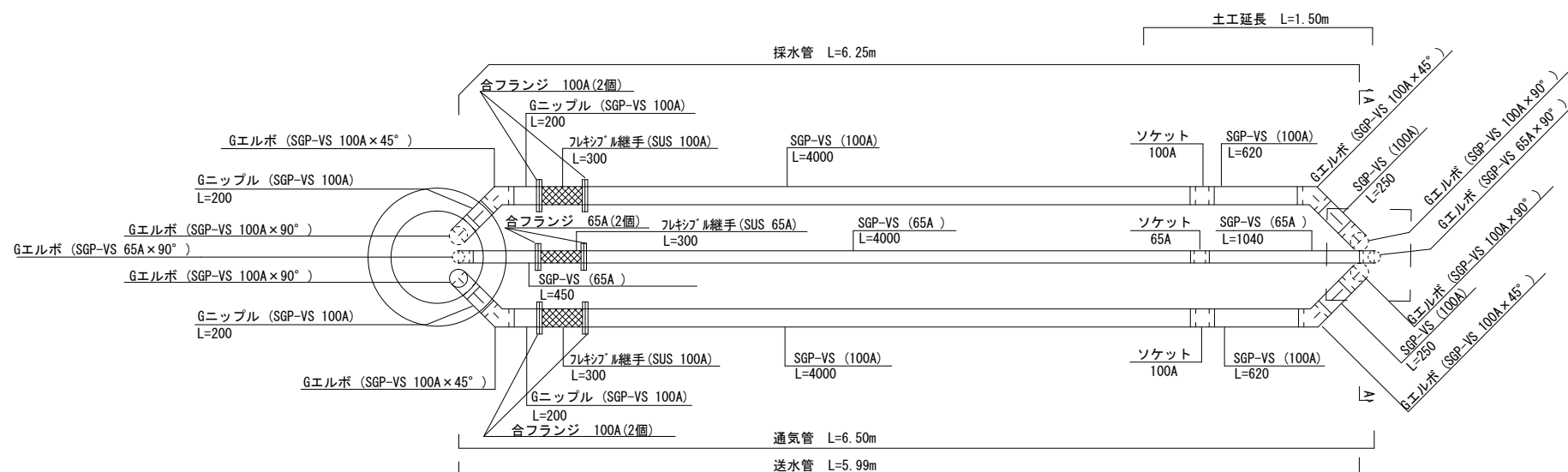
参考

※この図面はA2サイズを原寸とする。

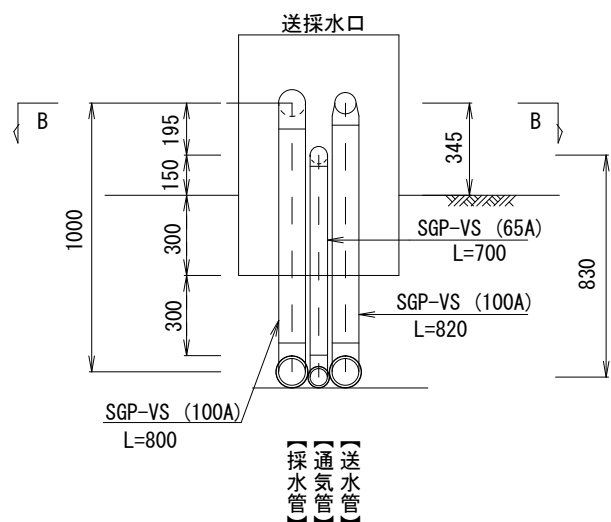
工事名	令和元年度 区画消総補第1号 大里睦合町地内耐震性 防火水槽(60m3級)設置工事		
施工箇所名	津市 大里睦合町 地内		
図面名	防火水槽内配管図		
縮尺	図示	図面番号	5 / 7
事業所名	津市都市計画部 津駅前北部土地区画整理事務所		

送水採水通気管布設図

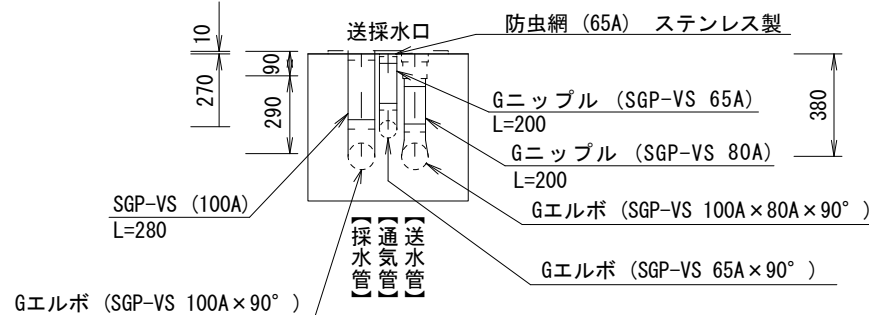
1:30



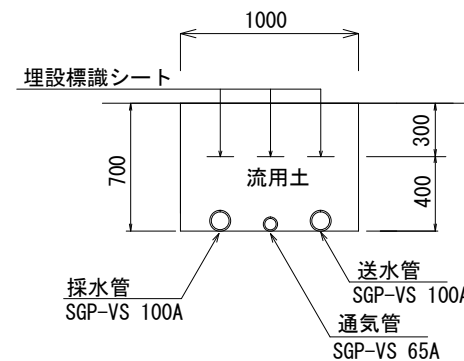
A - A 断面



B - B 断面



土工図



名称	単位	数量
床掘り	m ³	0.70
埋戻し	m ³	0.67

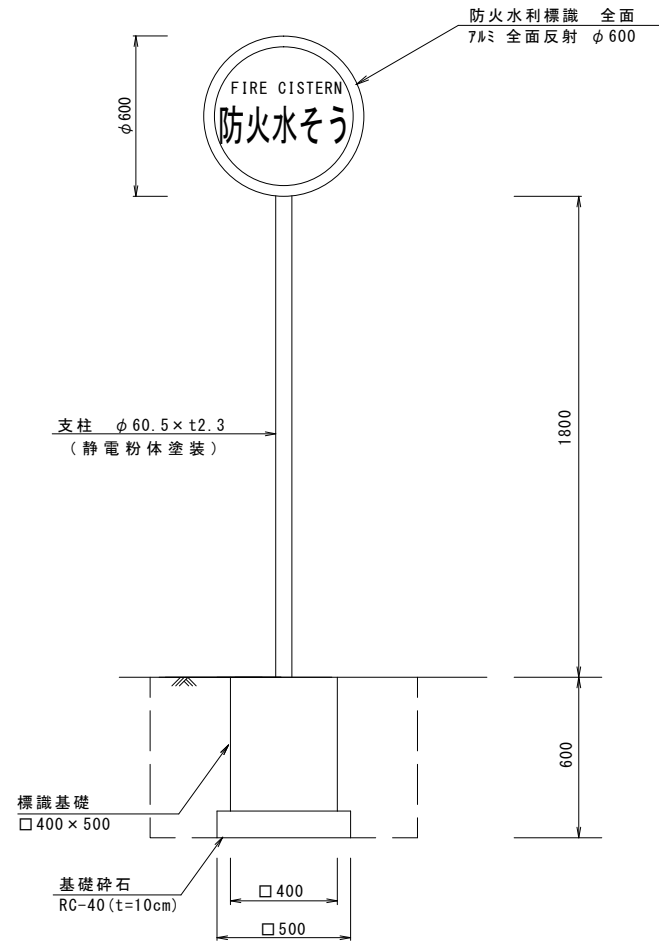
※この図面はA2サイズを原寸とする。

工事名	令和元年度 区画消総補第1号 大里睦合町地内耐震性 防火水槽(60m3級)設置工事		
施工箇所名	津市 大里睦合町 地内		
図面名	送水採水通気管布設図		
縮尺	図示	図面番号	6 / 7
事業所名	津市都市計画部 津駅前北部土地区画整理事務所		

工法図

S=1:20

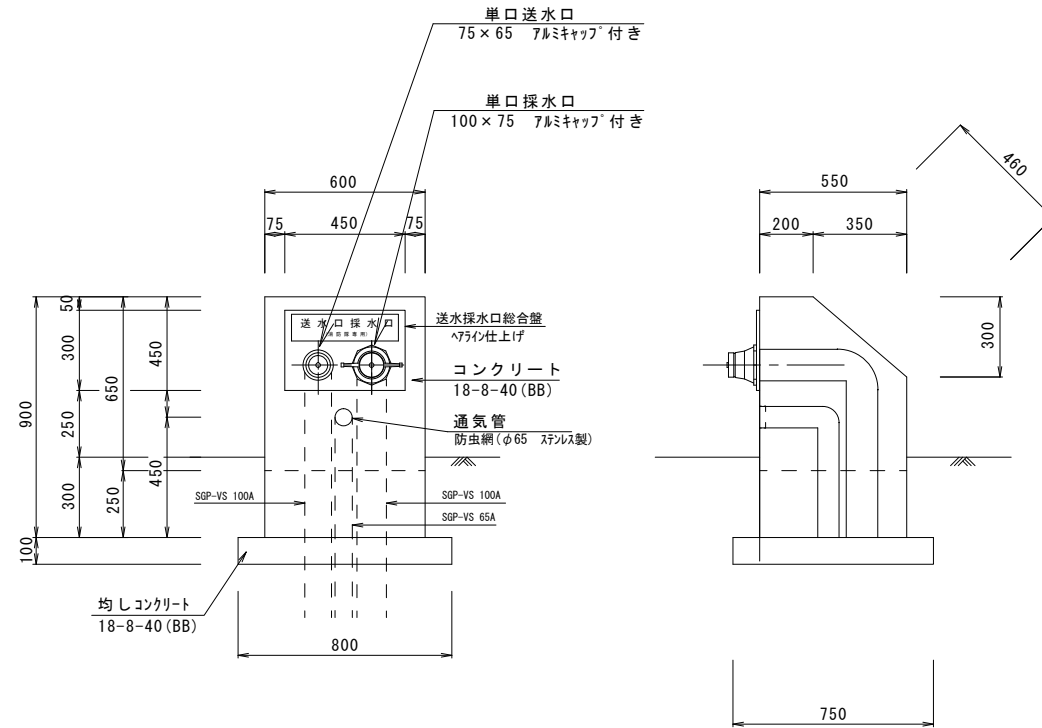
防火水槽標識



防火水槽標識数量表 (10基当り)

名称	規格	単位	数量	摘要
防火水利標識	7mm 全面反射 φ600	枚	20.00	
取付金具(両面ハット)	φ60.5 ネットナット共	組	10.00	
支柱	φ60.5×t2.3	基	10.00	静電粉体塗装
基面整正		m2	2.50	

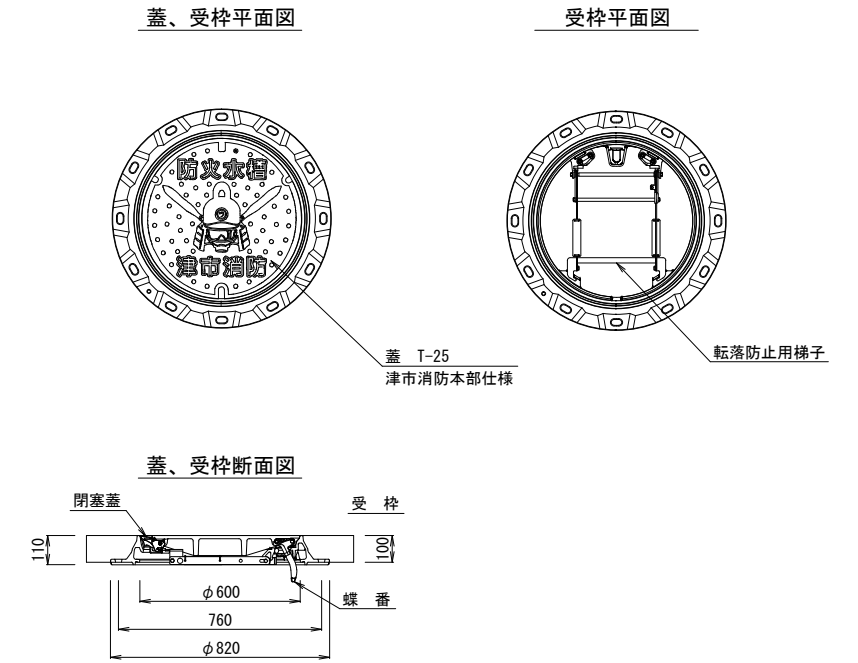
送水採水口



送水採水口数量表 (10基当り)

名称	規格	単位	数量	摘要
埋込型送水口採水口	SUS 300×450×4t	基	10.00	
コンクリート	18-8-40(BB)	m3	2.42	
型枠		m2	19.30	
均しコンクリート	18-8-40(BB)	m3	0.58	
型枠		m2	3.10	
塗装	7mmシリコン	m2	14.75	※同等品以上
基面整正		m2	6.00	

マンホール蓋受枠詳細図



※この図面はA2サイズを原寸とする。

工事名	令和元年度 区画消総補第1号 大里睦合町地内耐震性 防火水槽(60m3級)設置工事		
施工箇所名	津市 大里睦合町 地内		
図面名	工法図		
縮尺	図示	図面番号	7/7
事業所名	津市都市計画部 津駅前北部土地区画整理事務所		