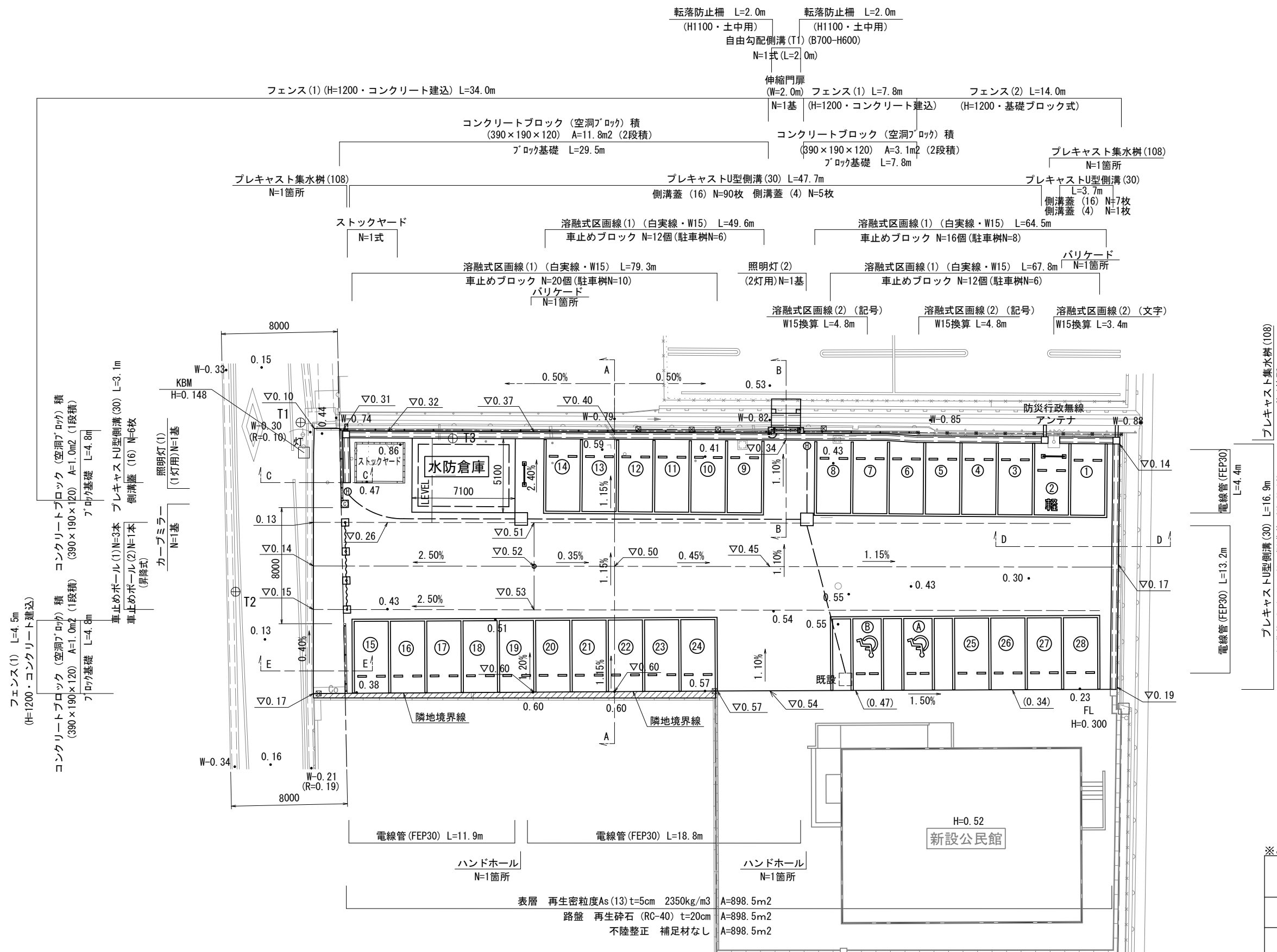
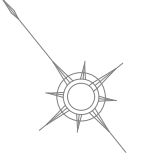


平面図 S=1:200



フェンス(1) L=4.5m (H=1200・コンクリート建込)
 コンクリートブロック (空洞ブロック) 積 (390×190×120) A=1.0m² (1段積) ブロック基礎 L=4.8m
 車止めポール(1) N=3本 プレキャストU型側溝(30) L=3.1m
 車止めポール(2) N=1本 (昇降式) 側溝蓋(16) N=6枚
 カープミラー N=1基
 照明灯(1) (1灯用) N=1基

フェンス(1) L=4.5m (H=1200・コンクリート建込)
 コンクリートブロック (空洞ブロック) 積 (390×190×120) A=1.0m² (1段積) ブロック基礎 L=4.8m

※この図面はA2サイズを原寸とする

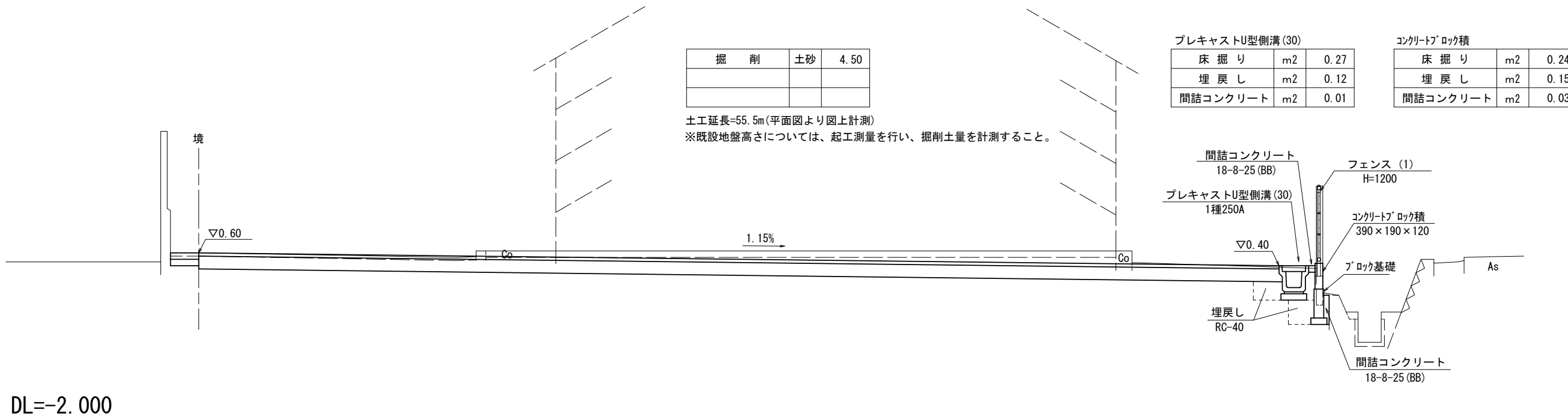
工事名	令和元年度北地連第1号 津市一身田公民館駐車場整備工事		
施工箇所名	津市 一身田町 地内		
図面の種類	平面図		
縮尺	図示	図面番号	1/11
事業所名	津市建設部津北工事事務所		

表層 再生密粒度As(13) t=5cm 2350kg/m³ A=898.5m²
 路盤 再生砕石(RC-40) t=20cm A=898.5m²
 不陸整正 補足材なし A=898.5m²

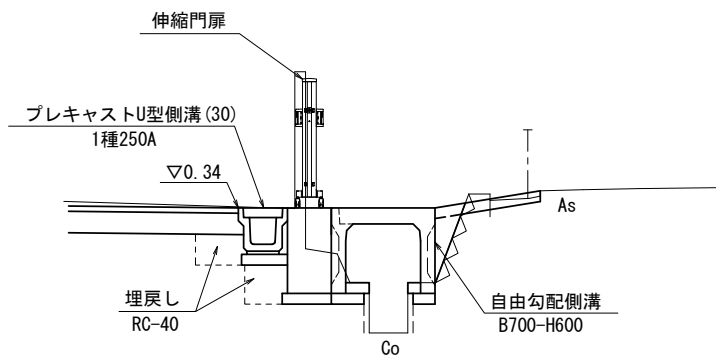
横断面図

S=1:50

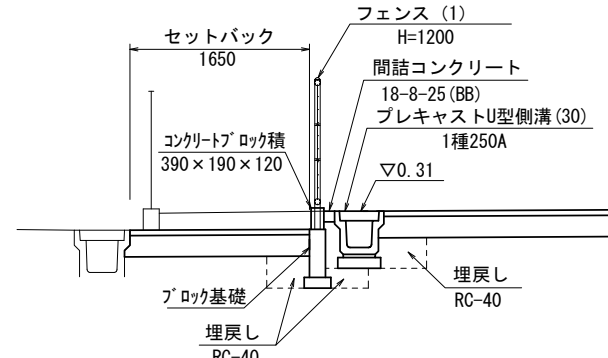
A-A



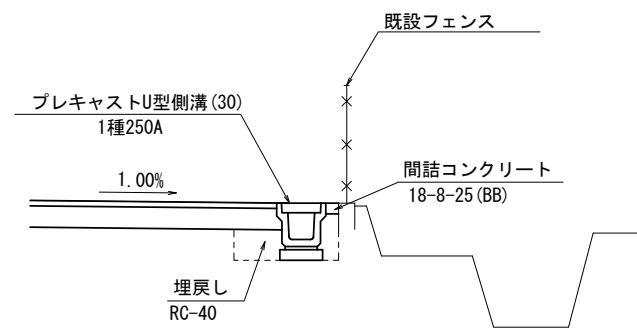
B-B



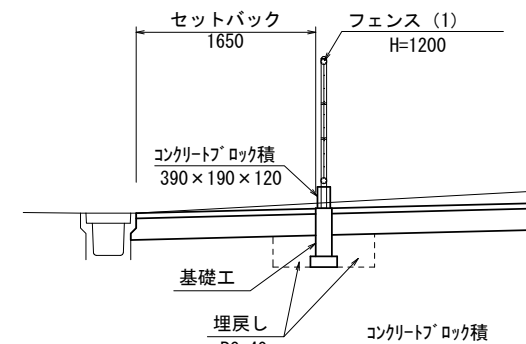
C-C



D-D



E-E



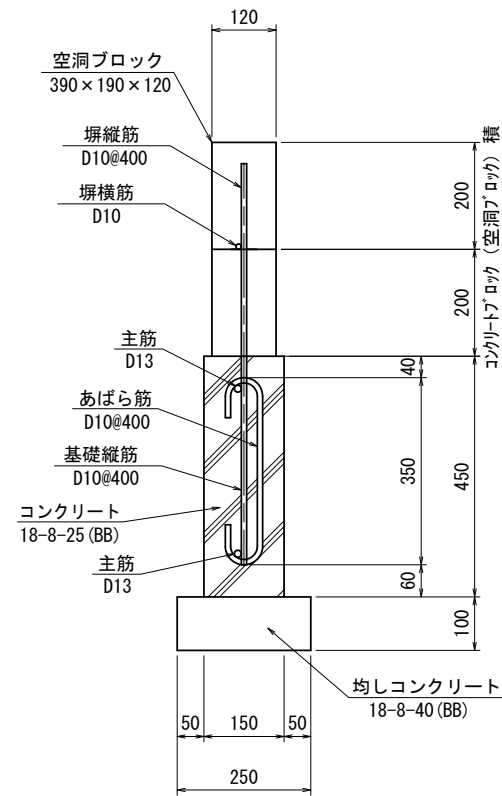
※この図面はA2サイズを原寸とする

工事名	令和元年度北地連第1号 津市一身田公民館駐車場整備工事		
施工箇所名	津市 一身田町 地内		
図面の種類	横断面図		
縮尺	図示	図面番号	2/11
事業所名	津市建設部津北工事事務所		

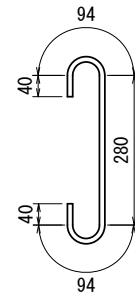
各種工法図(1)

コンクリートブロック(空洞ブロック)積

S=1:10



あばら筋加工図



25本(10m当り)-D10-550

コンクリートブロック(空洞ブロック)積

1.0m2当り

名称	規格	単位	数量			備考
空洞ブロック	390×190×120	個	13.00			C種
セメント		kg	16.60			
砂	細目	m3	0.03			
鉄筋	D10	kg	3.70			

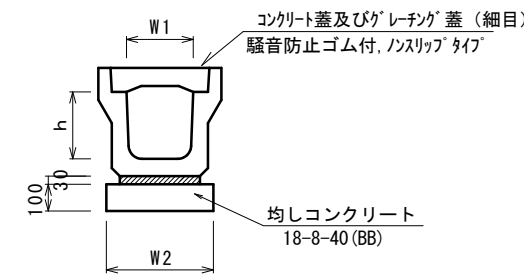
コンクリートブロック基礎

10.0m当り

名称	規格	単位	数量			備考
コンクリート	18-8-25 (BB)	m3	0.68			
型枠		m2	9.00			
均しコンクリート	18-8-40 (BB)	m2	0.25			
同上型枠		m2	2.00			
目地材	t=1cm	m2	0.07			
鉄筋	D13	t	0.020			
鉄筋	D10	t	0.013			
基礎整正		m2	2.50			

プレキャストU型側溝(30)

S=1:20



プレキャストU型側溝(30)

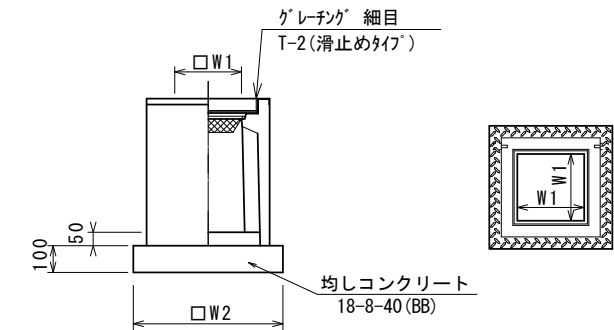
10.0m当り

名称	規格	単位	数量			備考
			(30)			
プレキャストU型側溝	1種	名称	250A			リサイクル認定製品
		個	5.00			
敷モルタル	1:3	m3	0.09			
均しコンクリート	18-8-40 (BB)	m3	0.40			
同上型枠		m2	2.00			
基礎整正		m2	4.00			
h		mm	250			
W1		mm	250			
W2		mm	400			

※グレーチング蓋については、10mに1枚布設すること。

プレキャスト集水樹(108)

S=1:20



プレキャスト集水樹(108)

10箇所当り

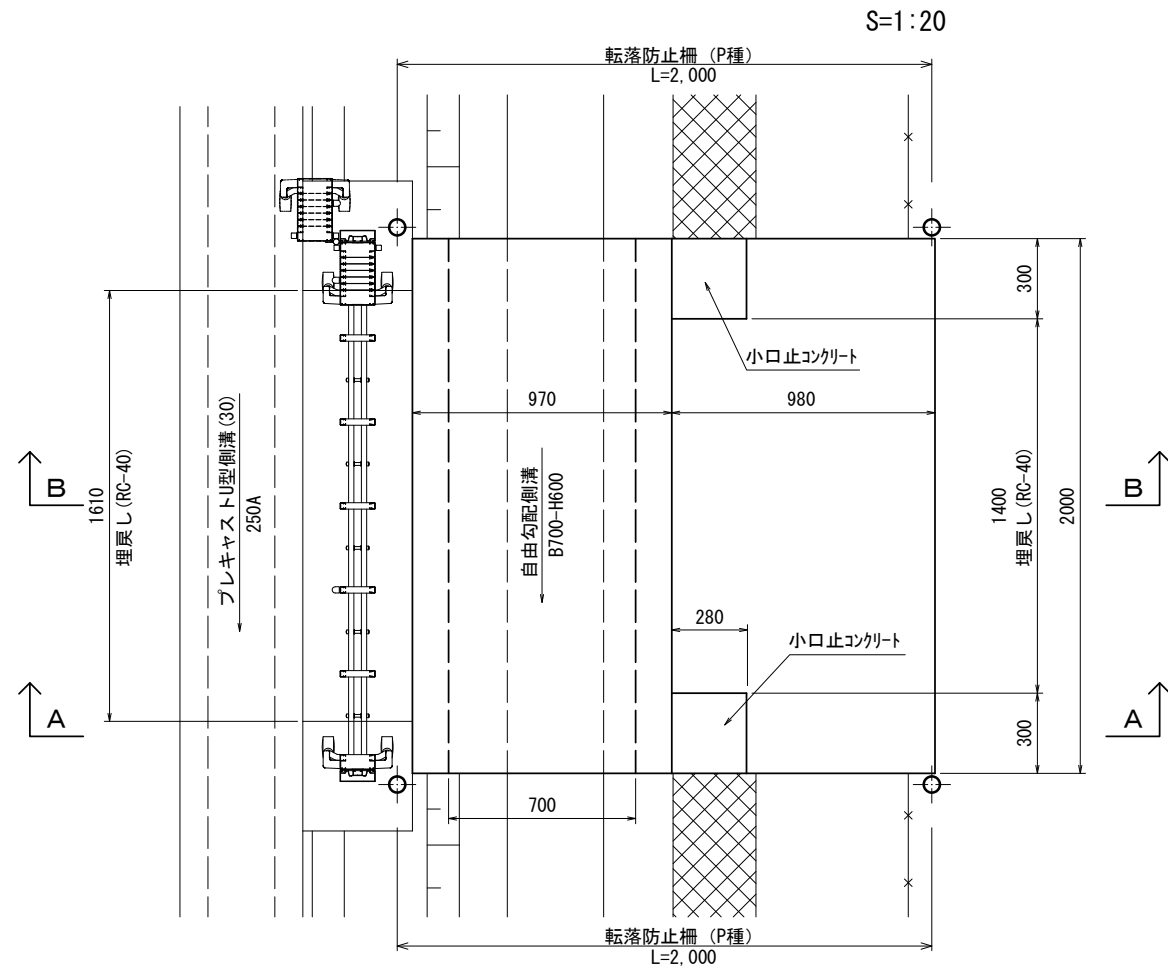
名称	規格	単位	数量			備考
			(108)			
プレキャスト集水樹		個	10.00			PU樹相当品
インバートコンクリート	18-8-25 (BB)	m3	0.03			t=50
均しコンクリート	18-8-40 (BB)	m3	0.31			
同上型枠		m2	2.24			
基礎整正		m2	3.14			
タイプ			250B			
蓋タイプ(Gr)			T2普通目			
W1		mm	250			
W2		mm	560			

※この図面はA2サイズを原寸とする

工事名	令和元年度北地連第1号 津市一身田公民館駐車場整備工事		
施工箇所名	津市 一身田町 地内		
図面の種類	各種工法図(1)		
縮尺	図示	図面番号	3/11
事業所名	津市建設部津北工事事務所		

各種工法図(2)

自由勾配側溝(T1)



自由勾配側溝(T1)

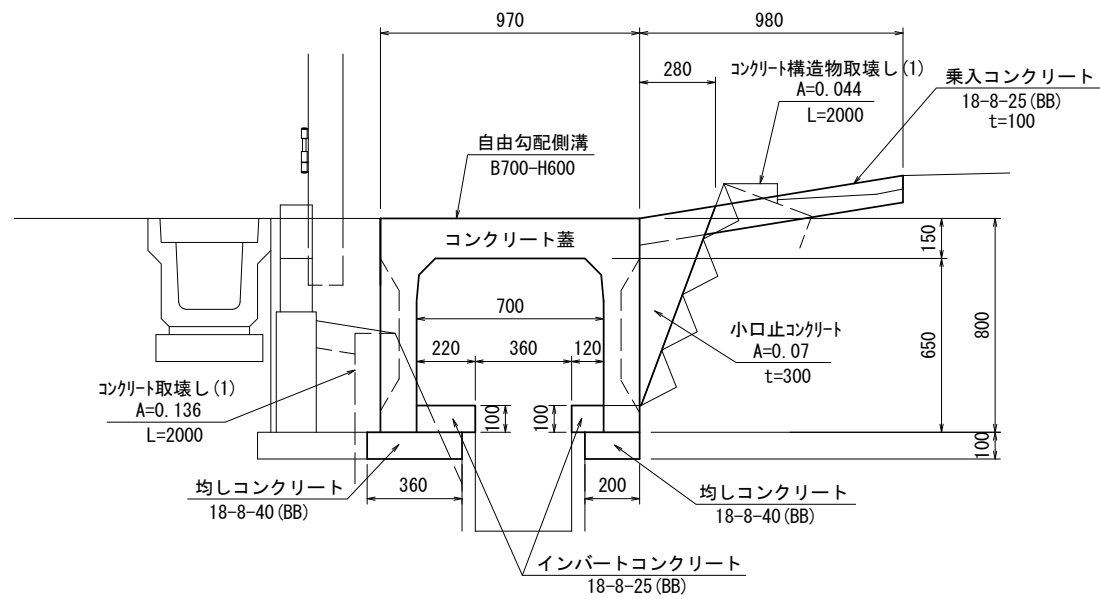
1式当り

名称	規格	単位	数量		備考
自由勾配側溝	標準用	名称	700×600		
		m	2.00		
インパットコンクリート	18-8-25(BB)	m ³	0.07		0.34/10m
同上型枠		m ²	0.40		
均しコンクリート	18-8-40(BB)	m ³	0.11		0.56/10m
同上型枠		m ²	0.40		
基面修正		m ²	1.12		
小口止コンクリート		基	2.00		
埋戻し	RC-40	m ³	0.45		
乗入コンクリート	18-8-25(BB)	m ³	0.18		
基面修正		m ²	1.79		
コンクリート構造物取壊し(1)	無筋	m ³	0.36		
コンクリート取壊し運搬処理(1)	無筋コンクリート	m ³	0.36		

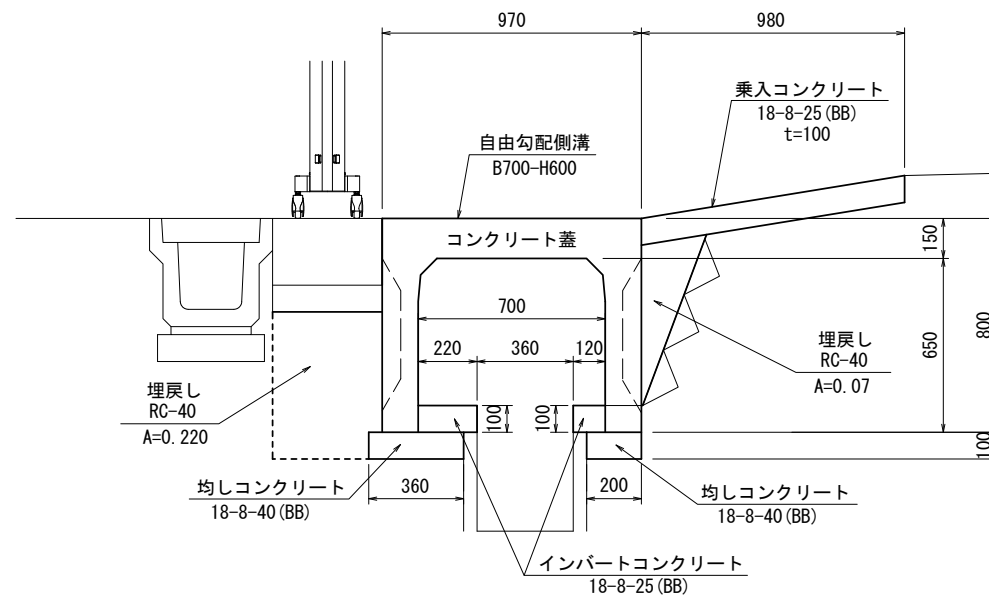
1基当り

名称	規格	単位	数量		備考
小口止	コンクリート	m ³	0.02		
	型枠	m ²	0.14		

A-A



B-B

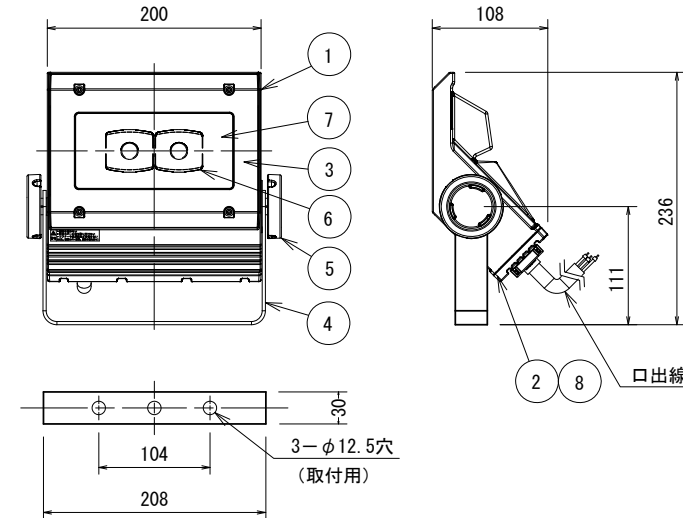
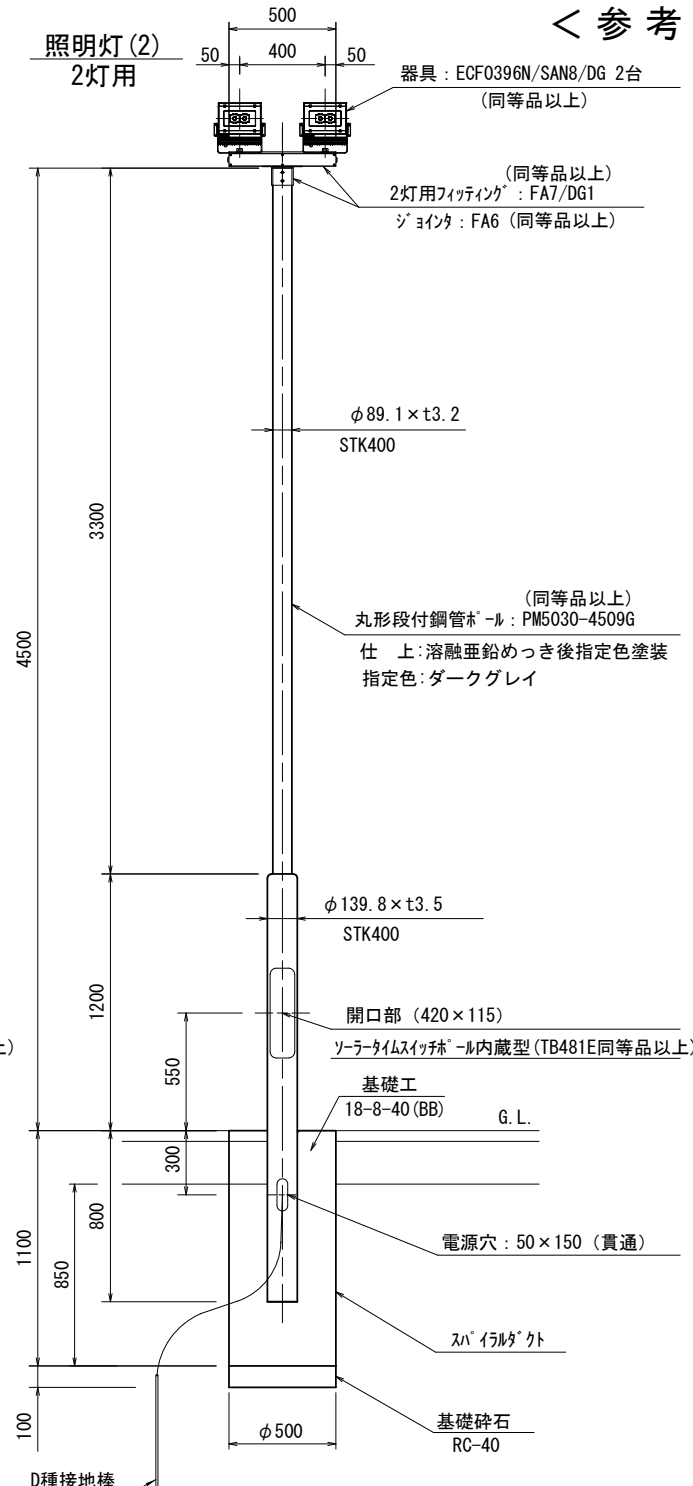
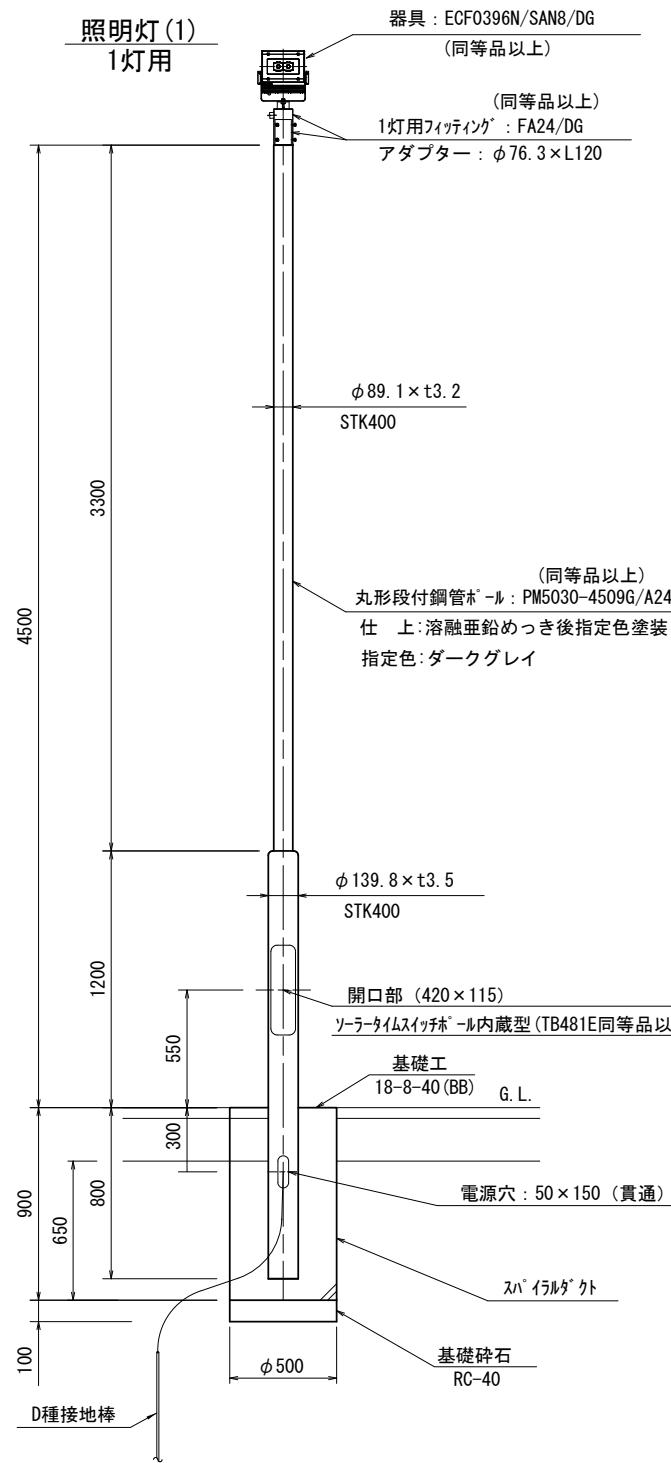


※この図面はA2サイズを原寸とする

工事名	令和元年度北地連第1号 津市一身田公民館駐車場整備工事		
施工箇所名	津市 一身田町 地内		
図面の種類	各種工法図(2)		
縮尺	図示	図面番号	4/11
事業所名	津市建設部津北工事事務所		

<参考図>

照明器具姿図 S=1/5
ECF0396N/SAN8/DG
(同等品以上)



特性表

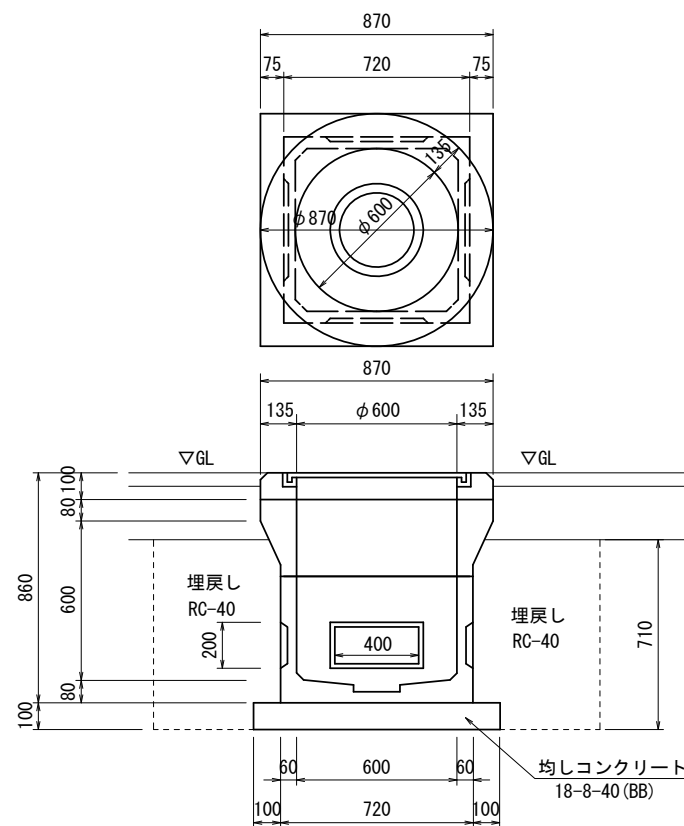
定格電圧 (V)	消費電力 (W)	入力電流 (A)	定格周波数 (Hz)
100	33	0.34	50/60
200	33	0.18	
242	33	0.15	

仕上色 | ダークグレイ (日塗工 N-30半艶)

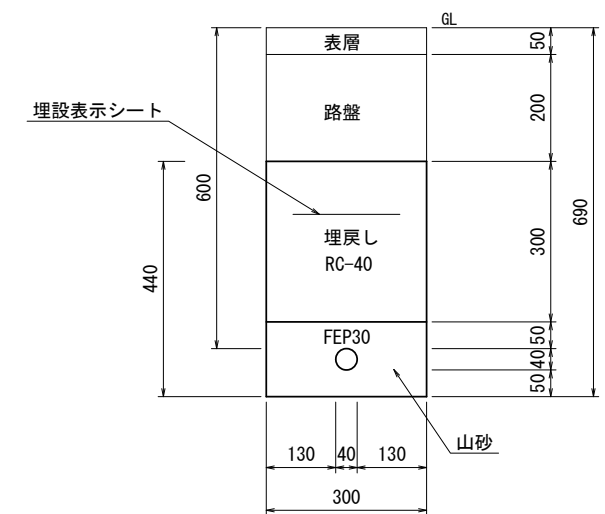
部番	部品名	材質・材厚	数	備考
1	灯体	アルミダイカスト	1	ポリエステル塗装
2	電源フィン	アルミダイカスト	1	ポリエステル塗装
3	前面枠	アクリル	1	
4	アーム	ステンレス t3	1	ポリエステル塗装
5	化粧ネジ	アルミダイカスト	2	ポリエステル塗装
6	反射鏡	ポリカーボネート	2	アルミ蒸着
7	前面カバー	強化ガラス t4	1	透明
8	電源		1	LED35W用

ハンドホール S=1:20

※記入寸法は参考とする



電線管 S=1:10



電線管 100.0m当り

名称	規格	単位	数量	備考
電線管	FEP30	m	100.00	
埋戻しシート	W300×2倍	m	100.00	
山砂		m3	4.07	
床掘り		m3	13.2	
埋戻し	RC-40	m3	9.00	
基面整正		m2	3.00	

照明灯(1) 1灯用

1基当り

名称	規格	単位	数量	摘要
照明柱・照明器具	柱: PM5030-4509G/A24 器具: ECF0396N/SAN8/DG ホ-ル内蔵型タイムスイッチ: TB481E	式	1.00	照明器具1台 (同等品以上)
照明灯基礎(1)		基	1.00	

照明灯基礎(1)

10基当り

名称	規格	単位	数量	摘要
基礎掘削	アースオーガ	基	10.0	
スパイラル鋼管	スパイラルダクトφ500×t0.6	m	9.00	
コンクリート	18-8-40(BB)	m3	1.77	
基礎碎石	RC-40	m2	1.96	
基面整正		m2	1.96	

照明灯(2) 2灯用

1基当り

名称	規格	単位	数量	摘要
照明柱・照明器具	柱: PM5030-4509G/A24 器具: ECF0396N/SAN8/DG ホ-ル内蔵型タイムスイッチ: TB481E	式	1.00	照明器具2台 (同等品以上)
照明灯基礎(2)		基	1.00	

照明灯基礎(2)

10基当り

名称	規格	単位	数量	摘要
基礎掘削	アースオーガ	基	10.0	
スパイラル鋼管	スパイラルダクトφ500×t0.6	m	11.0	
コンクリート	18-8-40(BB)	m3	2.16	
基礎碎石	RC-40	m2	1.96	
基面整正		m2	1.96	

ハンドホール

10箇所当り

名称	規格	単位	数量	備考
ブロック式ハンドホール	600×600×600H	組	10.00	蓋付
均しコンクリート	18-8-40(BB)	m3	0.85	
同上型枠		m2	3.68	
床掘り		m3	19.8	
埋戻し	RC-40	m3	16.1	
基面整正		m2	8.46	

※この図面はA2サイズを原寸とする

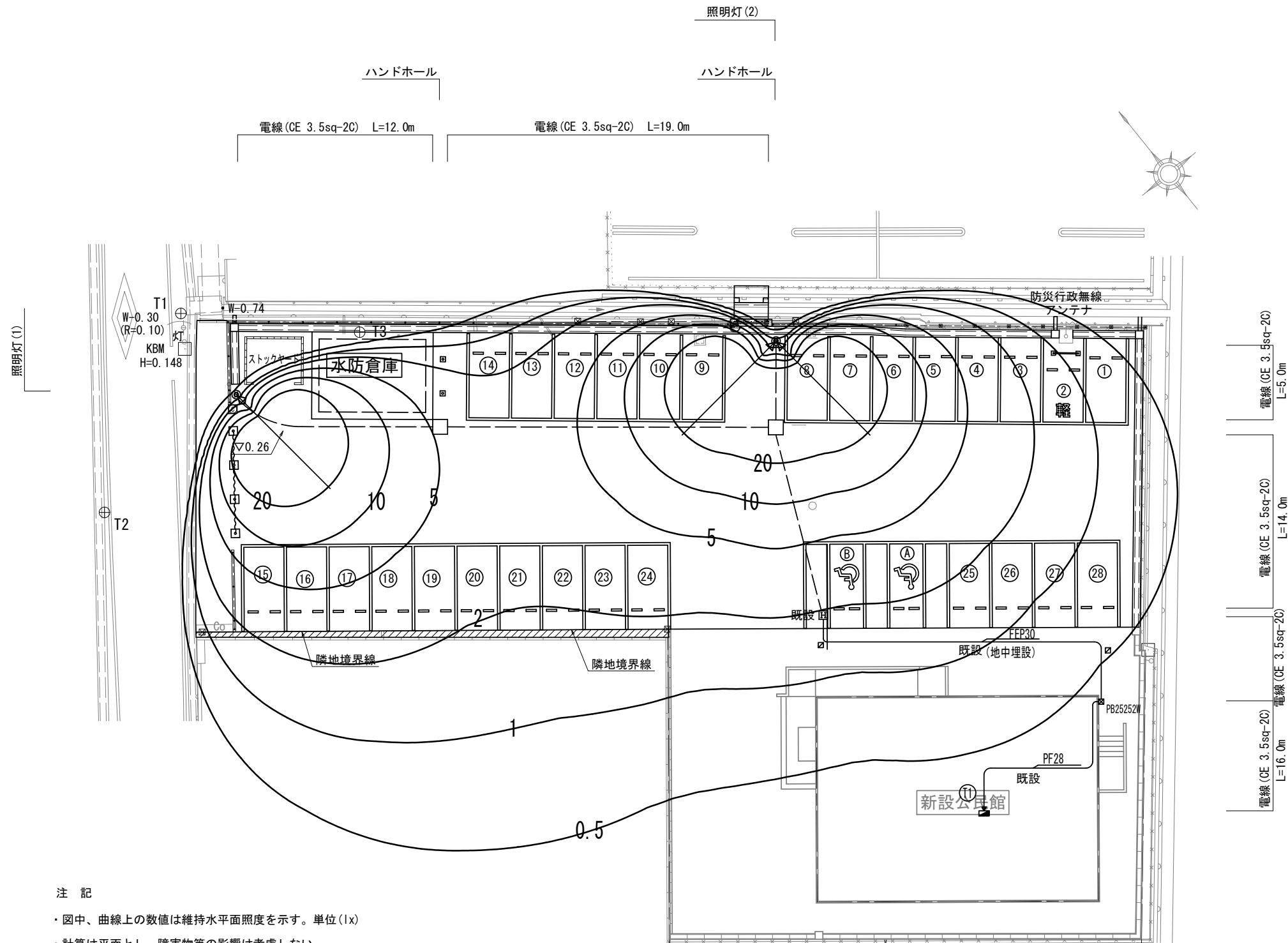
工事名	令和元年度北地連第1号 津市一身田公民館駐車場整備工事		
施工箇所名	津市 一身田町 地内		
図面の種類	各種工法図(3)		
縮尺	図示	図面番号	5/11
事業所名	津市建設部津北工事事務所		

各種工法図(4)

< 参考図 >

照度分布図・配線(電線)図

S=1:250



凡例

照明器具形式	ECF0396N/SAN8/DG同等品以上
光源形式	LED
定格光束 (lm)	4400
保守率	0.76
灯高 (m)	4.5
取付角度 (°)	60
台数	3

平均照度及び範囲

	維持平均照度 (lx)
駐車場	7.9

LED
30クラス

注記

- ・ 図中、曲線上の数値は維持水平面照度を示す。単位 (lx)
- ・ 計算は平面とし、障害物等の影響は考慮しない。

※この図面はA2サイズを原寸とする

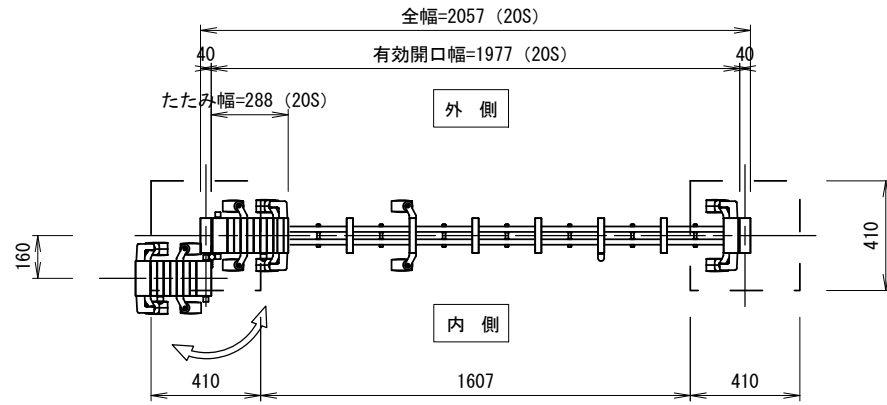
工事名	令和元年度北地連第1号 津市一身田公民館駐車場整備工事		
施工箇所名	津市 一身田町 地内		
図面の種類	各種工法図(4)		
縮尺	図示	図面番号	6/11
事業所名	津市建設部津北工事事務所		

各種工法図(5)

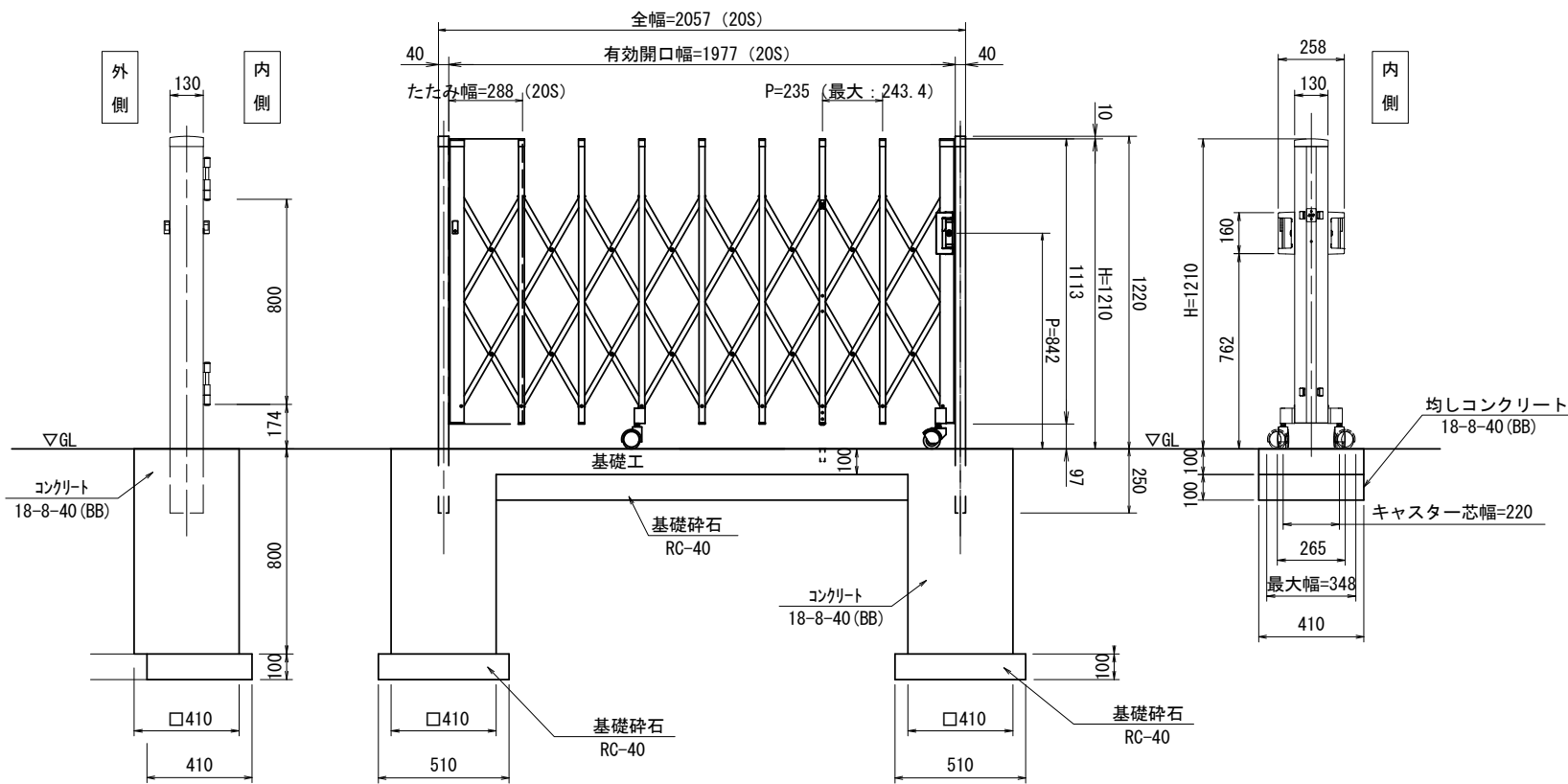
< 参考図 >

伸縮門扉 S=1:20
カーテンゲートM20S同等品以上

平面図



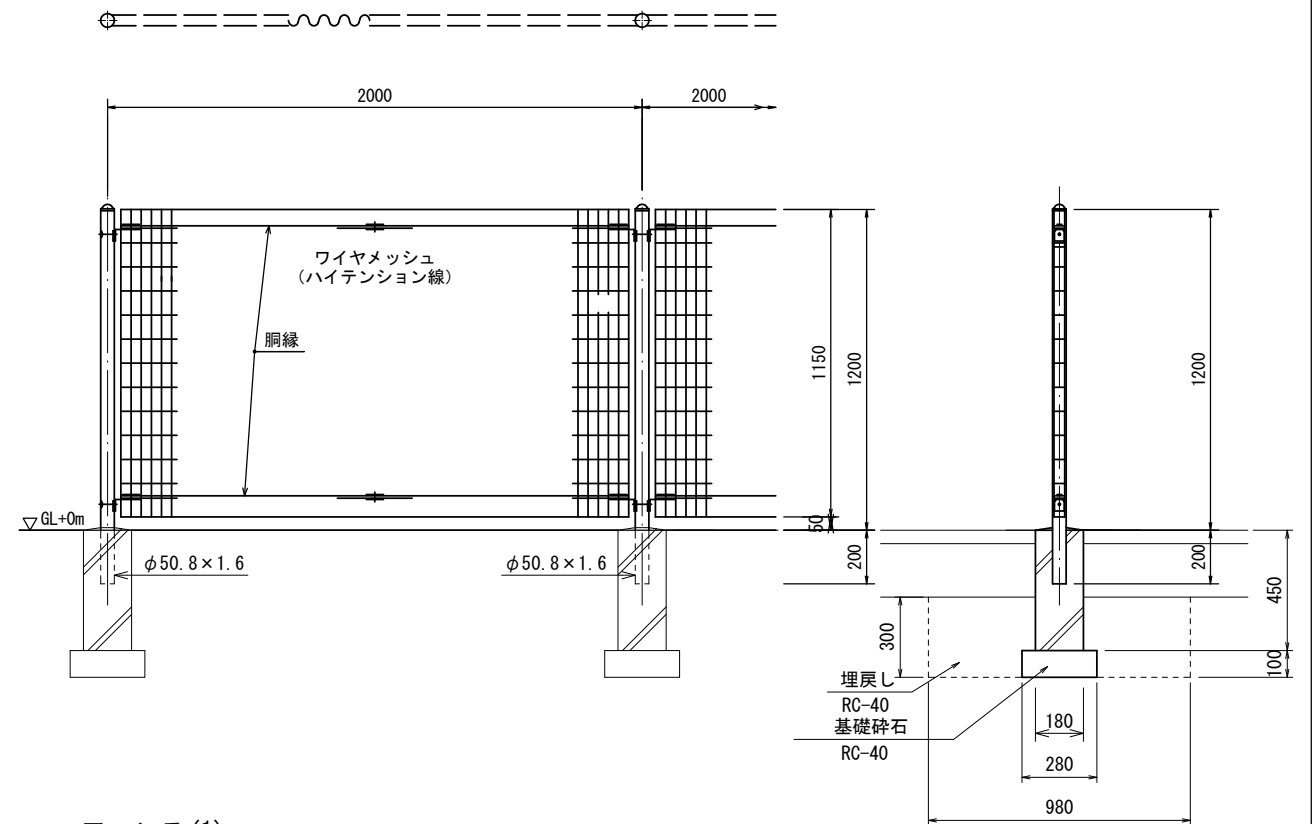
側面図



伸縮門扉 1箇所当り

名称	規格	単位	数量	摘要
伸縮門扉	カーテンゲート 全幅=2057 H=1210	基	1.00	カーテンゲートM20Sキャスターアップ同等品以上 樹脂ゲート
コンクリート	18-8-40 (BB)	m3	0.34	
型枠		m	1.31	
基礎砕石	RC-40	m2	1.08	
基面整正		m2	1.08	

フェンス(1)(2) S=1:20
AR-A1200-MS同等品以上
(ダークブラウン)



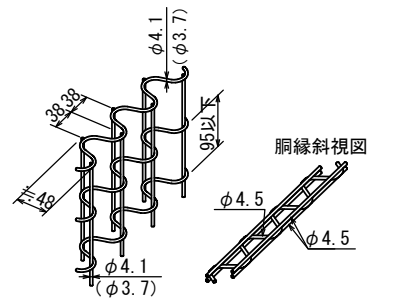
フェンス(1) 10.0m当り

名称	規格	単位	数量	摘要
フェンス	メッシュフェンス H=1200	本	10.00	コンクリート建込式

フェンス(2) 10.0m当り

名称	規格	単位	数量	摘要
フェンス	メッシュフェンス H=1200	本	10.00	基礎ブロック式
基礎ブロック	□180×H450	個	5.00	
基礎砕石	RC-40	m2	0.39	
床掘り		m3	1.44	
埋戻し	RC-40	m3	1.39	
基面整正		m2	0.39	

パネル斜視図
() 内は芯線径を示す。



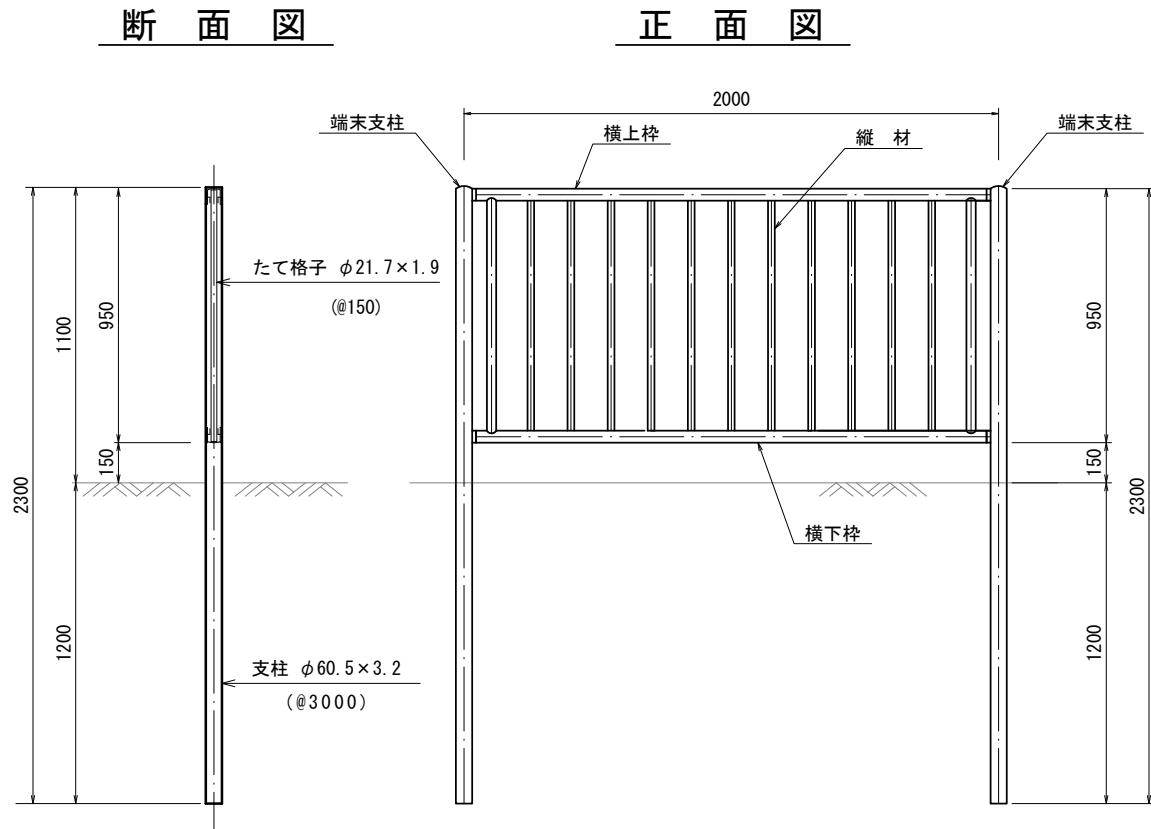
- 備考
- 外装について
 - 主柱、パネル取付金具類 ... 亜鉛・アルミ・マグネシウム合金めっきの上高耐候性樹脂粉体塗装
 - ワイヤメッシュ、胴縁 ... 亜鉛めっきの上高耐候性樹脂粉体塗装
 - ボルト、ナット ... 溶融亜鉛めっきの上防錆着色処理

※この図面はA2サイズを原寸とする

工事名	令和元年度北地連第1号 津市一身田公民館駐車場整備工事		
施工箇所名	津市 一身田町 地内		
図面の種類	各種工法図(5)		
縮尺	図示	図面番号	7/11
事業所名	津市建設部津北工事事務所		

各種工法図(6)

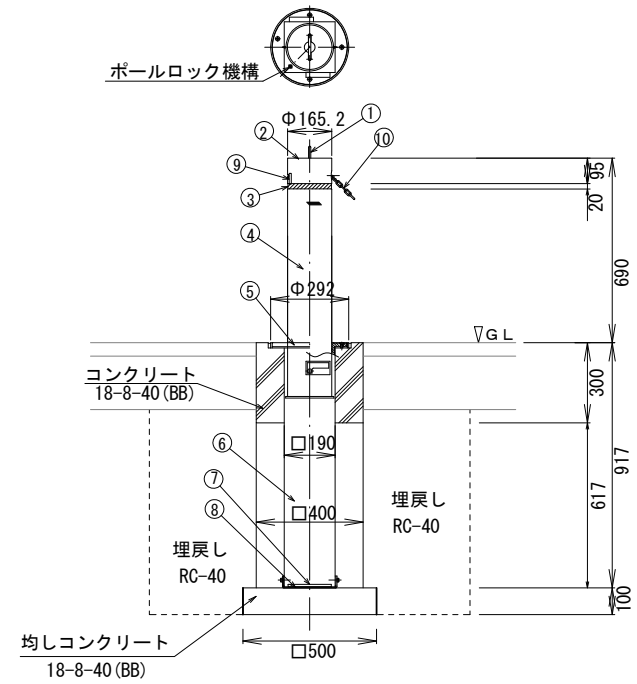
転落防止柵 S=1:20
(P種 H=1100 土中用)



転落防止柵(土中用)数量表 10.0m当り

名称	規格	単位	数量	摘要
転落防止柵	H=1100 土中用	m	10	P種 ダークブラウン

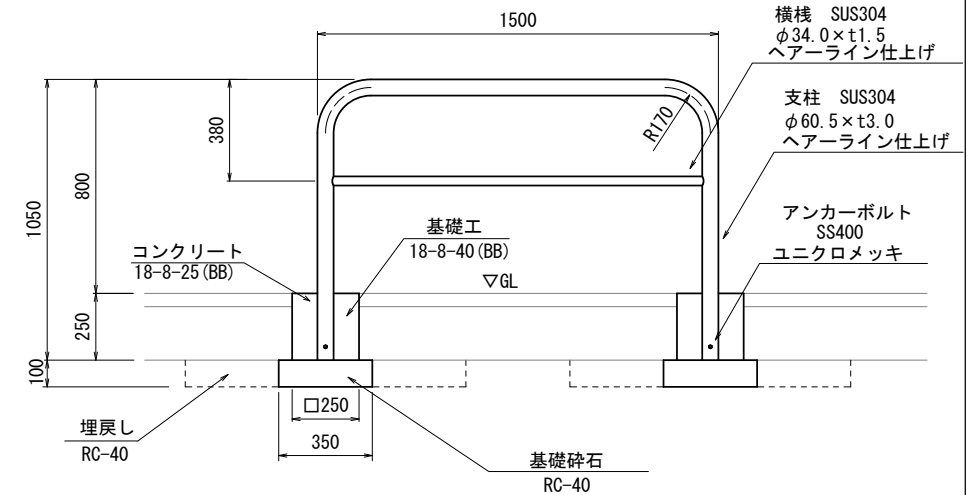
車止めポール(1)(2) S=1:20



No	部品名	材質	仕上	数量	備考
10	チェーン	SUS304	パレル研磨	1	Φ4×L=2M
9	チェーンロック機構	SUS430他		1	
8	シェル底板	SUS304		1	
7	クッションゴム	CR	黒色	1	
6	シェル本体	SUS304		1	□190×t2.0
5	バリアフリーリング	SUS304		1	
4	ポール本体	SUS304	ヘアライン	1	Φ165.2×t3.0
3	反射テープ			1	黄色
2	ポールヘッド	SUS304	ヘアライン	1	t8.0
1	把手	SUS304	パレル研磨	1	Φ8

※⑩車止めポスト(1)のみ

バリケード S=1:20

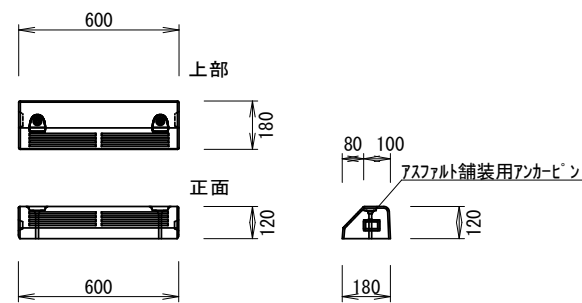


バリケード 10.0箇所当り

名称	規格	単位	数量	摘要
バリケード	SUS304製 H=800	基	10.00	
コンクリート	18-8-25(BB)	m ³	0.30	
型枠		m ²	5.00	
基礎砕石	RC-40	m ²	2.45	
床掘り		m ³	2.21	
埋戻し	RC-40	m ³	1.96	
基面整正		m ²	2.45	

車止めブロック

NSP-120B (同等品以上) S=1:20



車止めブロック 10個当り

名称	規格	単位	数量	摘要
車止めブロック	180×120×600	個	10.00	NSP-120B同等品以上

車止めポスト(1)(2) 10.0箇所当り

名称	規格	単位	数量		摘要
			(1)	(2)	
車止めポスト	φ165.2×t3.0 フェン内蔵型	枚	10.00	-	LP-165M8T-C同等品以上
車止めポスト	φ165.2×t3.0 エンド型	本	-	10.00	LP-165M8T-E同等品以上
均しコンクリート	18-8-40(BB)	m ³	0.25	0.25	
同上型枠		m ²	2.00	2.00	
床掘り		m ³	11.0	11.0	
埋戻し	RC-40	m ³	9.72	9.72	
基面整正		m ²	2.50	2.50	

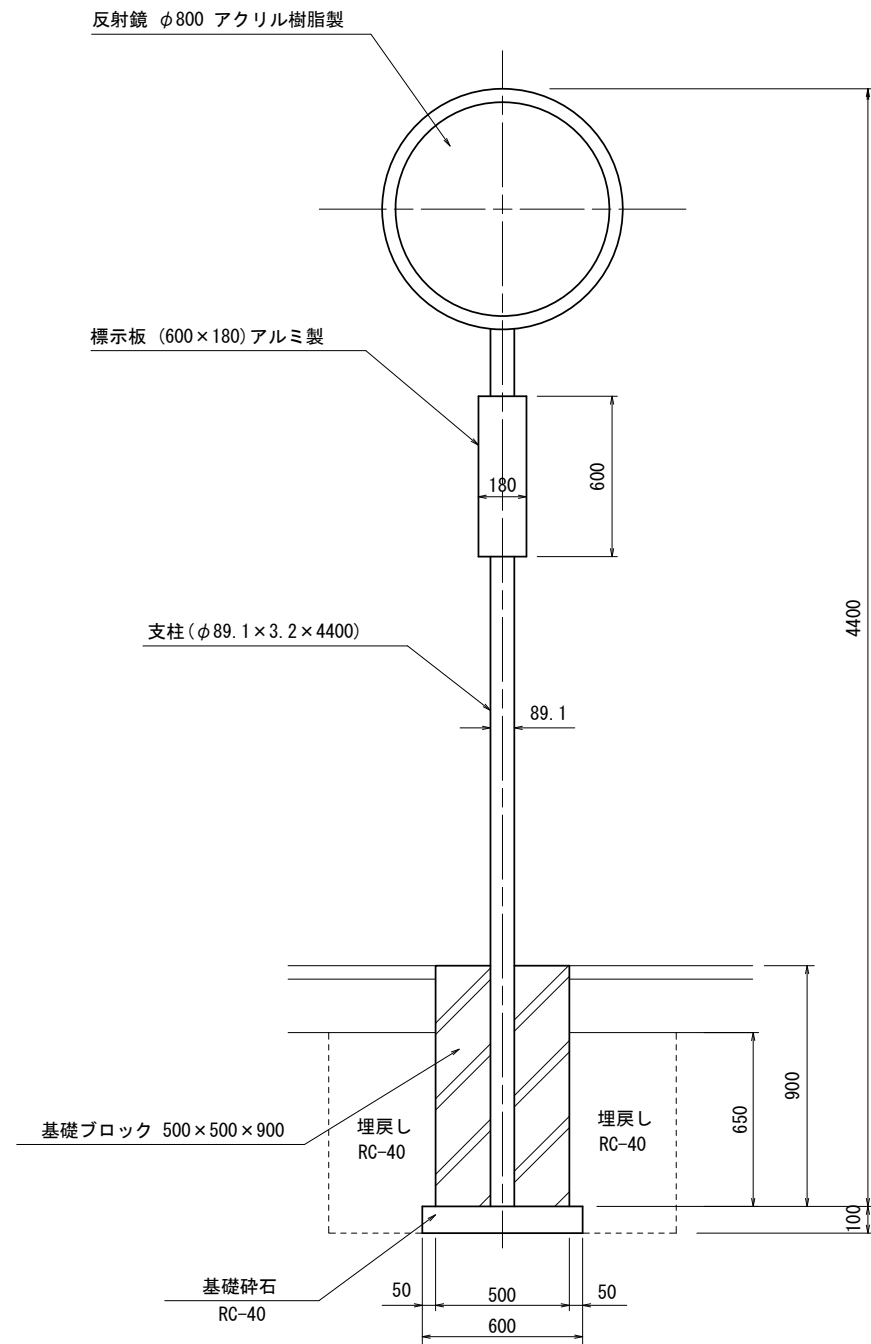
※この図面はA2サイズを原寸とする

工事名	令和元年度北地連第1号 津市一身田公民館駐車場整備工事		
施工箇所名	津市 一身田町 地内		
図面の種類	各種工法図(6)		
縮尺	図示	図面番号	8/11
事業所名	津市建設部津北工事事務所		

各種工法図(7)

<参考図>

カーブミラー S=1:20 (一面鏡)

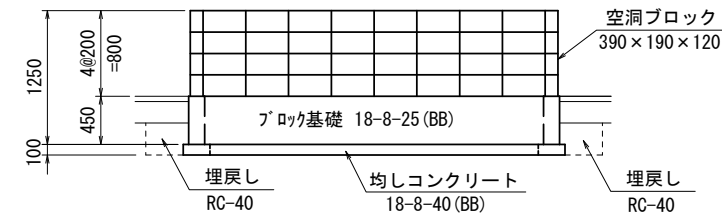


カーブミラー 10.0基当り

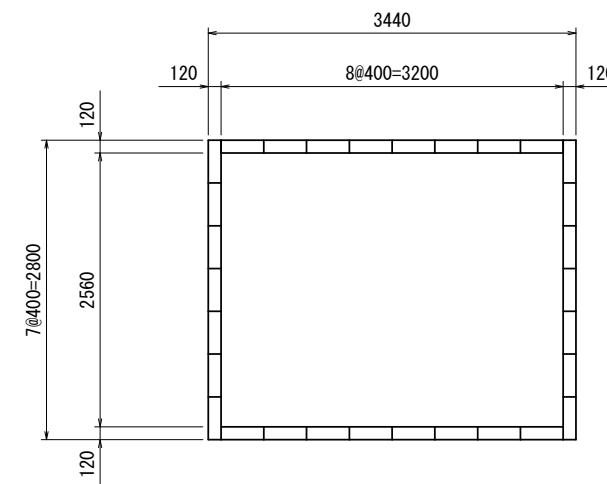
名称	規格	単位	数量	摘要
反射鏡	φ800 アクリル樹脂製	枚	10.00	
支柱	HDZ 55 φ89.1×3.2×4400	本	10.00	
標示板	600×180 アルミ製	枚	10.00	
基礎ブロック	500×500×900	基	10.00	
基礎碎石	RC-40	m ²	3.60	
床掘り		m ³	12.6	
埋戻し	RC-40	m ³	10.6	
基面整正		m ²	3.60	

ストックヤード S=1:50

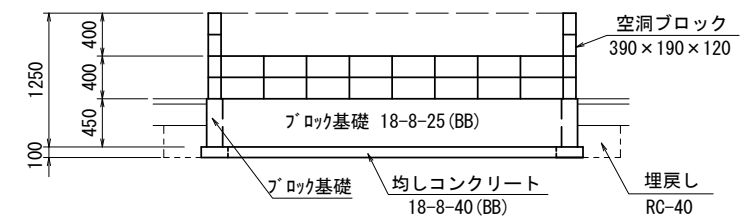
断面図(背面)



平面図



断面図(正面)



基礎工1.0m当り

床掘り	0.29
埋戻し RC-40	0.12


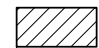
ストックヤード

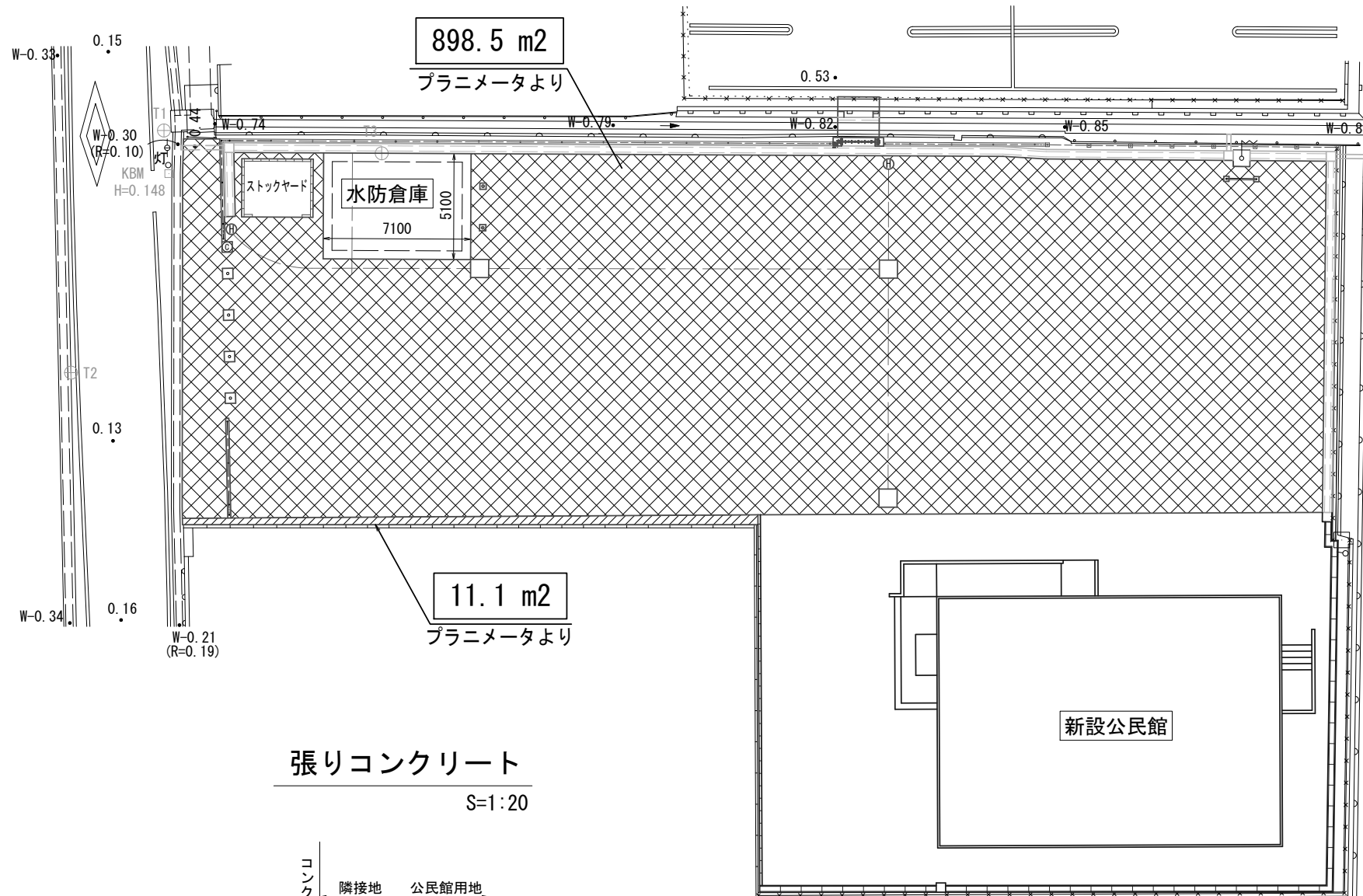
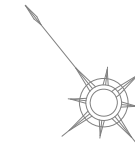
名称	規格	単位	数量		備考
			数	量	
コンクリートブロック (空洞ブロック)積	390×190×120	m ²	8.32		C種
ブロック基礎	18-8-25 (BB)	m	12.00		
床掘り		m ³	3.48		
埋戻し	RC-40	m ³	1.44		

※この図面はA2サイズを原寸とする

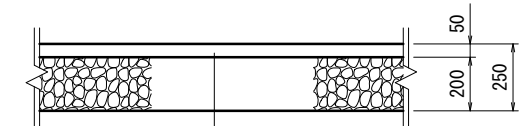
工事名	令和元年度北地連第1号 津市一身田公民館駐車場整備工事		
施工箇所名	津市 一身田町 地内		
図面の種類	各種工法図(7)		
縮尺	図示	図面番号	9/11
事業所名	津市建設部津北工事事務所		

舗装平面図 S=1:200

-  : アスファルト舗装
-  : 張りコンクリート

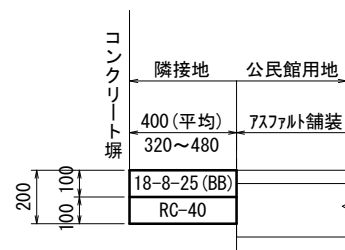


アスファルト舗装工 S=1:20



- 表層: 再生密粒度7スコン (13) t=50 2350kg/m³
- 路盤: 再生砕石 (RC-40) t=200
- 不陸修正: 補足材なし

張りコンクリート S=1:20



張りコンクリート

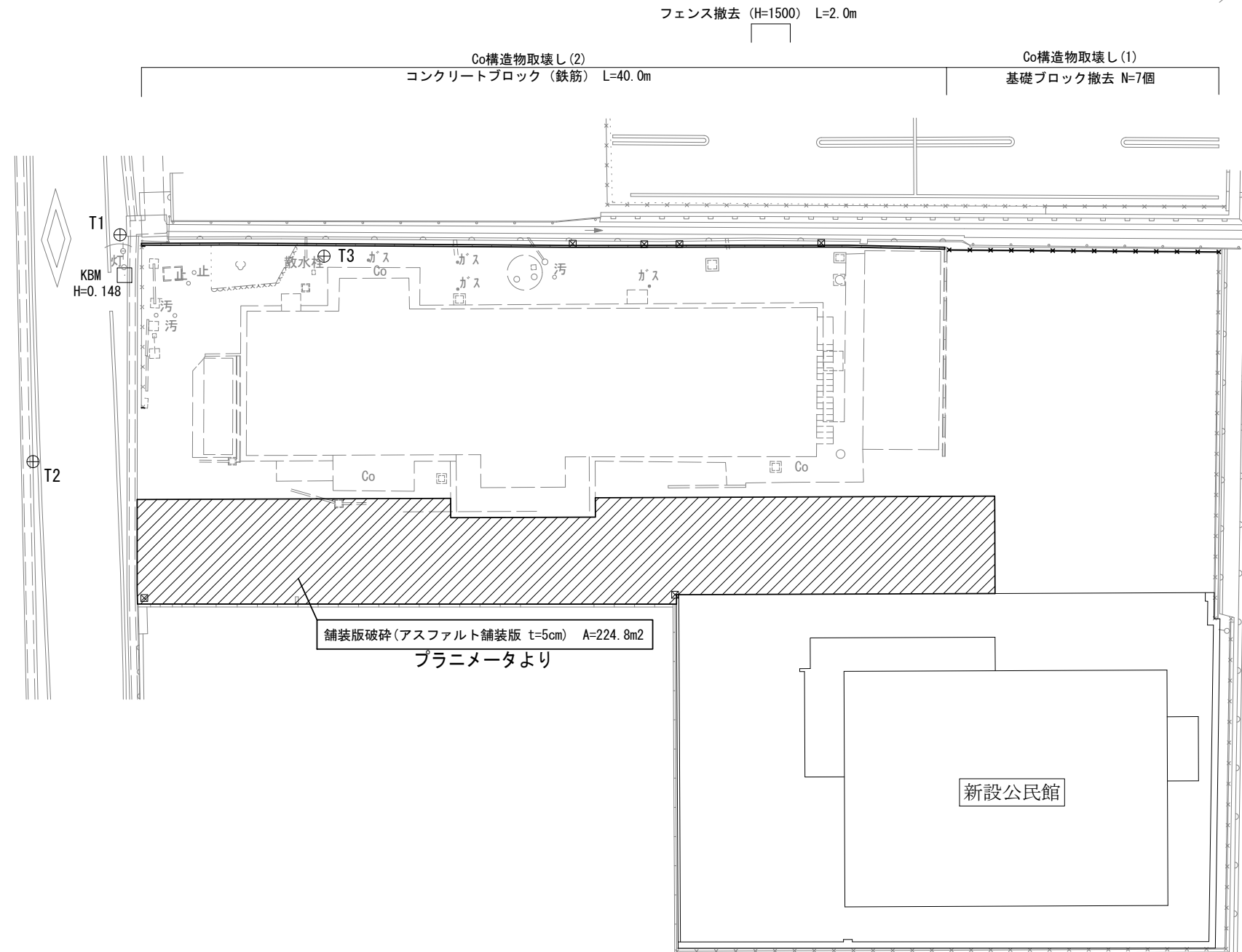
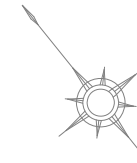
1式当り

名称	規格	単位	数量		備考
コンクリート	18-8-25 (BB)	m ³	1.11		
型枠		m ²	2.50		
目地板	選青目地板 t=1cm	m ²	0.12		
基礎砕石	RC-40・t=100	m ²	11.1		
基面修正		m ²	11.1		

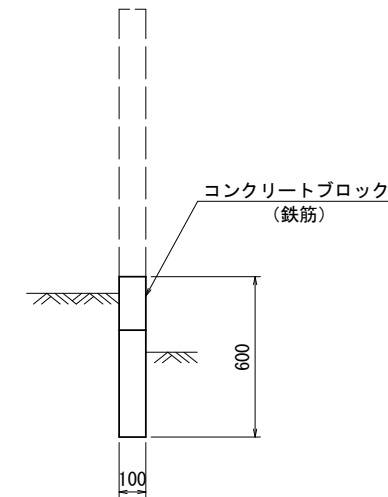
※この図面はA2サイズを原寸とする

工事名	令和元年度北地連第1号 津市一身田公民館駐車場整備工事		
施工箇所名	津市 一身田町 地内		
図面の種類	舗装平面図		
縮尺	図示	図面番号	10/11
事業所名	津市建設部津北工事事務所		

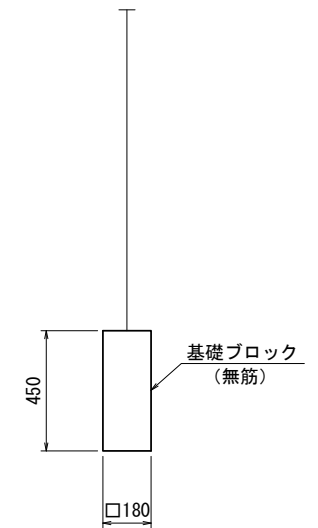
撤去平面図 S=1:200



コンクリートブロック
S=1:20



フェンス
基礎ブロック
S=1:20



※この図面はA2サイズを原寸とする

工事名	令和元年度北地連第1号 津市一身田公民館駐車場整備工事		
施工箇所名	津市 一身田町 地内		
図面の種類	撤去平面図		
縮尺	図示	図面番号	11/11
事業所名	津市建設部津北工事事務所		