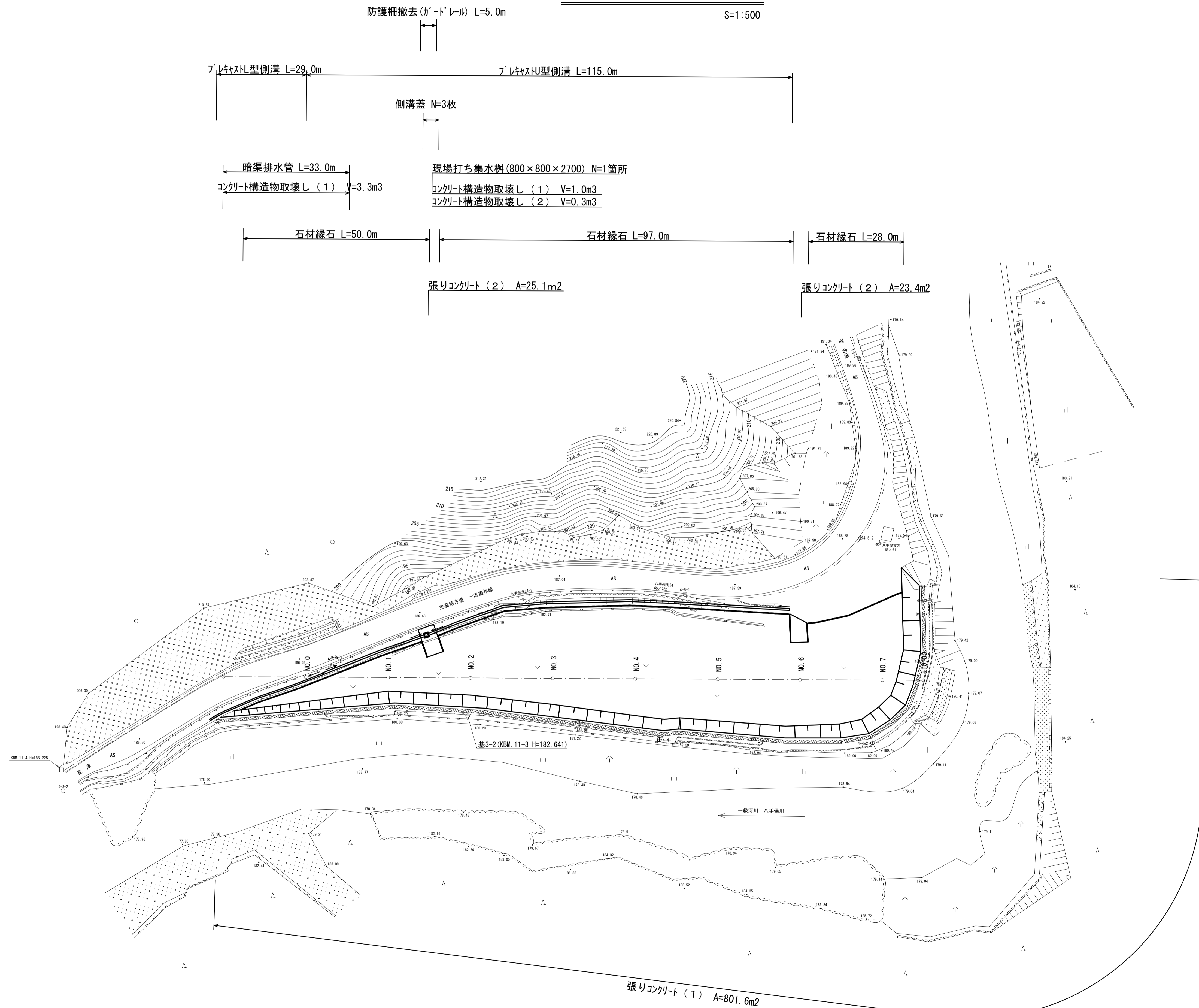
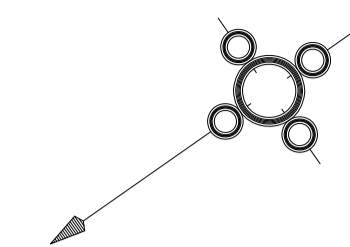


平面図

S=1:500



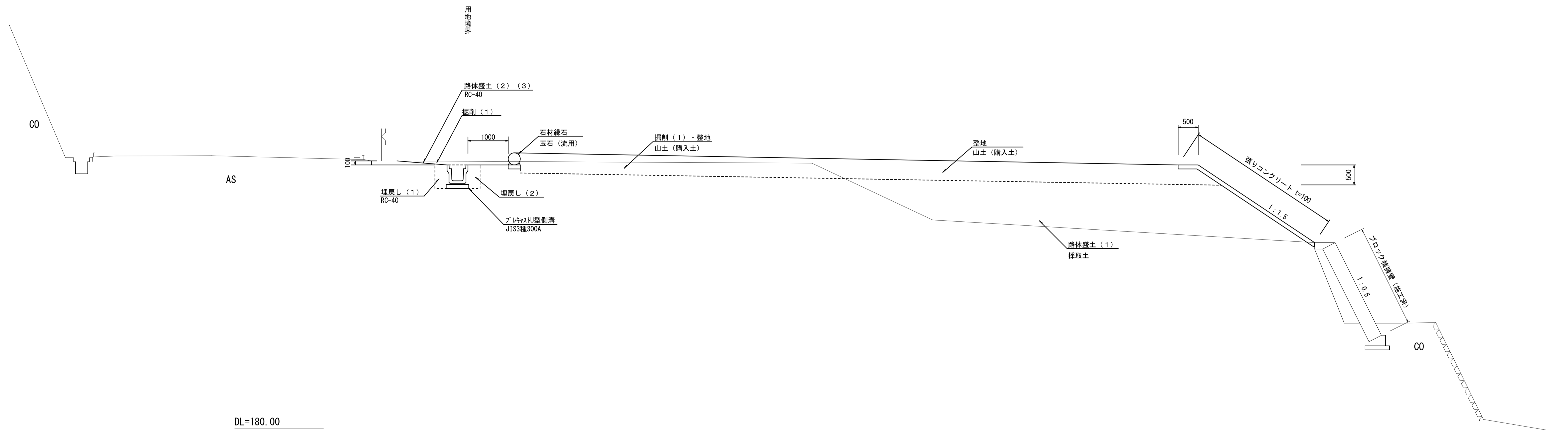
*この図面はA1サイズを原寸とする。

工 事 名	令和元年度 建整特第2号 美杉町下之川地内借地等復旧工事		
施工箇所名	津市 美杉町下之川 地内		
図 面 名	平面図		
縮 尺	1:500	図面番号	1/9
事業所名	津市建設部建設整備課		

標準横断面図

S=1:50

NO. 2付近

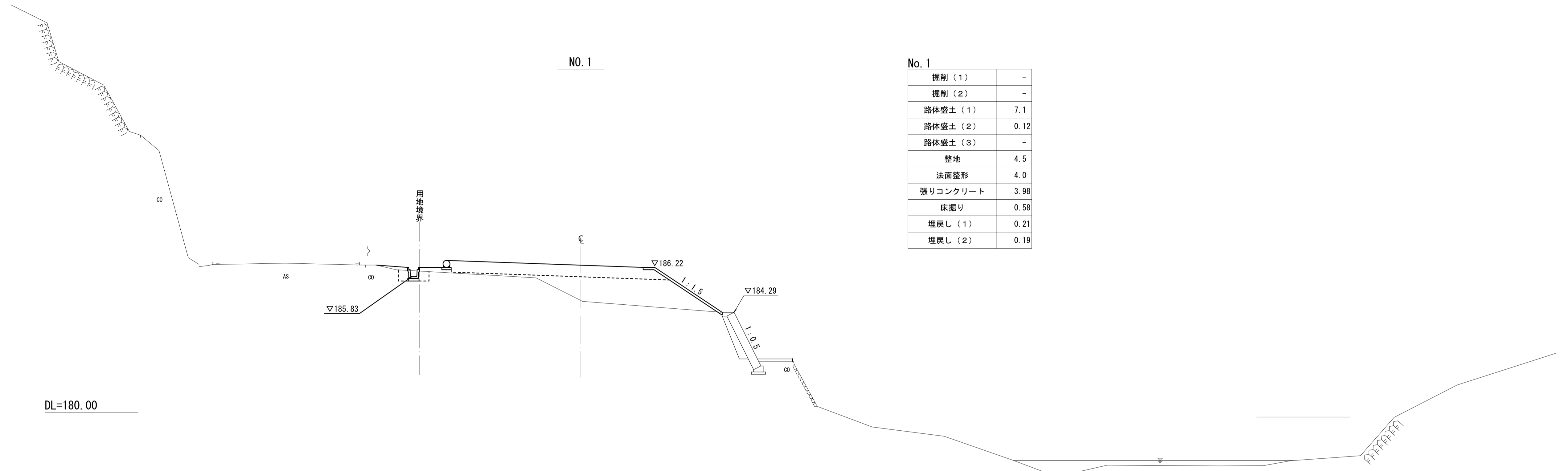


*この図面はA1サイズを原寸とする。

工事名	令和元年度 建整特第2号 美杉町下之川地内借地等復旧工事		
施工箇所名	津市 美杉町下之川 地内		
図面名	標準横断面図		
縮尺	1:50	図面番号	2/9
事業所名	津市建設部建設整備課		

横断面図 (1)

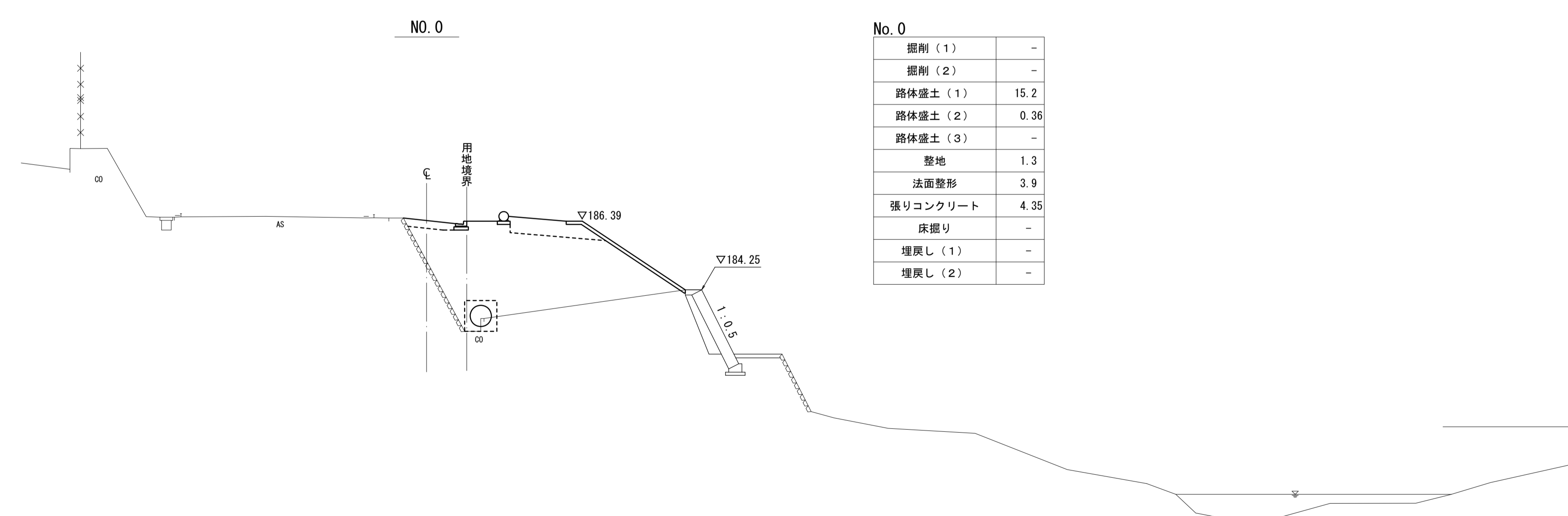
S=1:100



No. 1

掘削 (1)	-
掘削 (2)	-
路体盛土 (1)	7.1
路体盛土 (2)	0.12
路体盛土 (3)	-
整地	4.5
法面整形	4.0
張りコンクリート	3.98
床掘り	0.58
埋戻し (1)	0.21
埋戻し (2)	0.19

DL=180.00



No. 0

掘削 (1)	-
掘削 (2)	-
路体盛土 (1)	15.2
路体盛土 (2)	0.36
路体盛土 (3)	-
整地	1.3
法面整形	3.9
張りコンクリート	4.35
床掘り	-
埋戻し (1)	-
埋戻し (2)	-

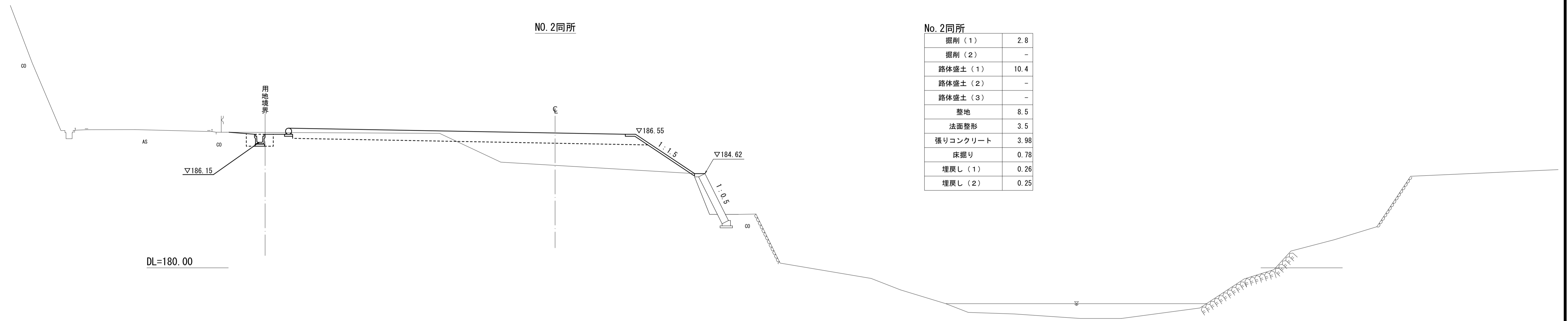
DL=180.00

*この図面はA1サイズを原寸とする。

工 事 名	令和元年度 建整特第2号 美杉町下之川地内借地等復旧工事		
施工箇所名	津市 美杉町下之川 地内		
図 面 名	横断面図 (1)		
縮 尺	1:100	図面番号	3/9
事 業 所 名	津市建設部建設整備課		

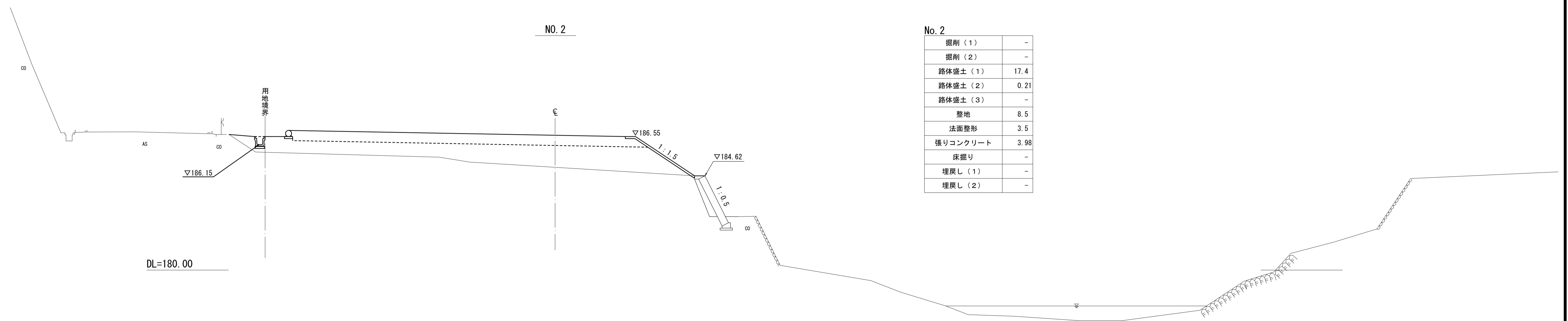
横断面図 (2)

S=1:100



No. 2同所

掘削 (1)	2.8
掘削 (2)	-
路体盛土 (1)	10.4
路体盛土 (2)	-
路体盛土 (3)	-
整地	8.5
法面整形	3.5
張りコンクリート	3.98
床掘り	0.78
埋戻し (1)	0.26
埋戻し (2)	0.25



No. 2

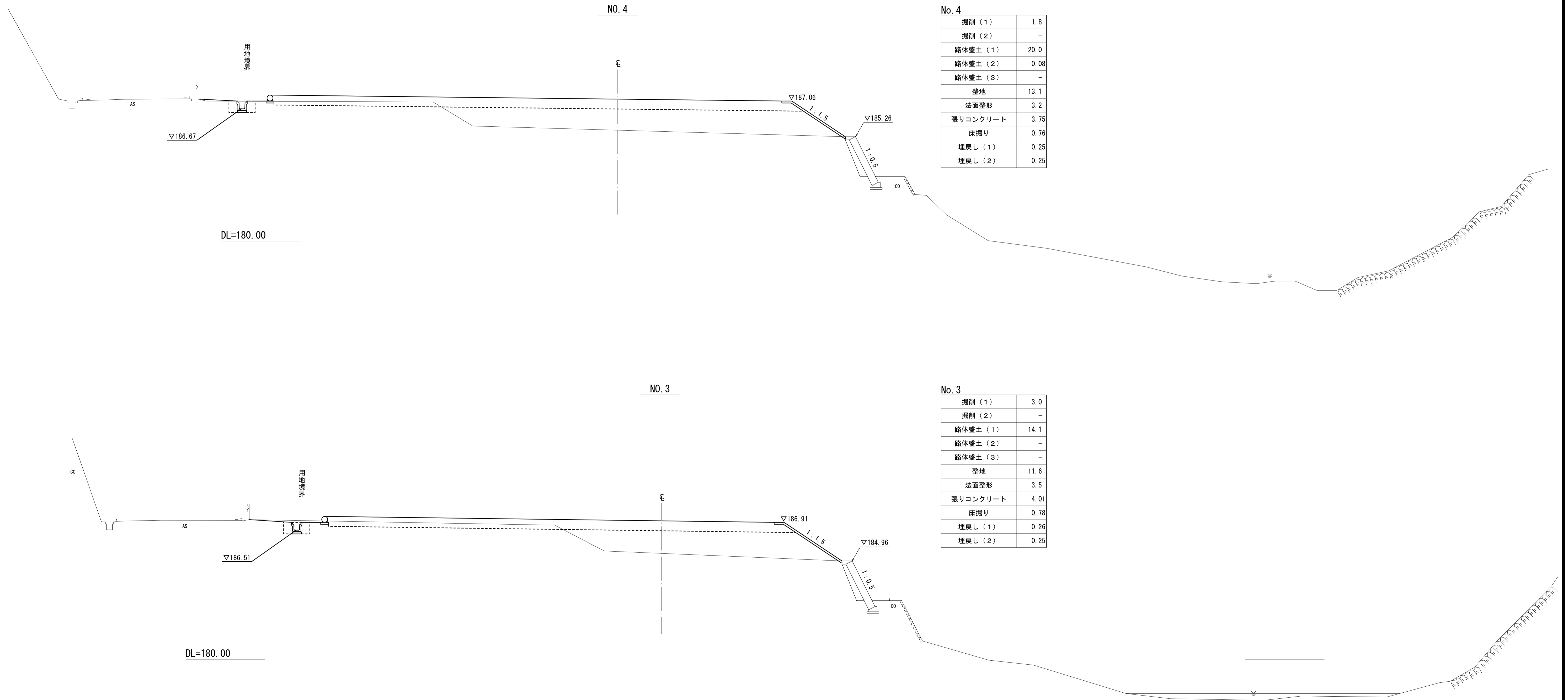
掘削 (1)	-
掘削 (2)	-
路体盛土 (1)	17.4
路体盛土 (2)	0.21
路体盛土 (3)	-
整地	8.5
法面整形	3.5
張りコンクリート	3.98
床掘り	-
埋戻し (1)	-
埋戻し (2)	-

*この図面はA1サイズを原寸とする。

工事名	令和元年度 建整特第2号 美杉町下之川地内借地等復旧工事		
施工箇所名	津市 美杉町下之川 地内		
図面名	横断面図 (2)		
縮尺	1:100	図面番号	4/9
事業所名	津市建設部建設整備課		

横断面図 (3)

S=1:100



No. 4

掘削 (1)	1.8
掘削 (2)	-
路体盛土 (1)	20.0
路体盛土 (2)	0.08
路体盛土 (3)	-
整地	13.1
法面整形	3.2
張りコンクリート	3.75
床掘り	0.76
埋戻し (1)	0.25
埋戻し (2)	0.25

No. 3

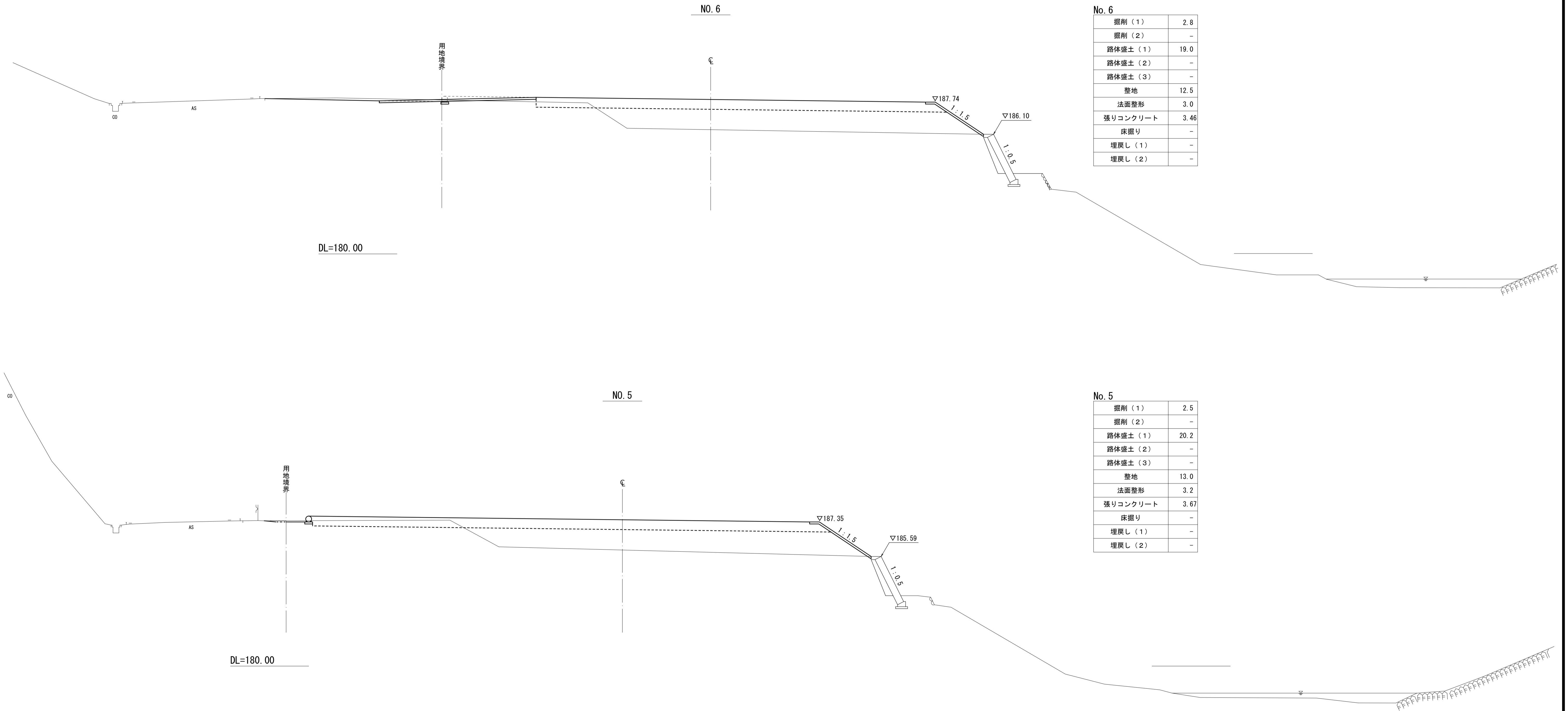
掘削 (1)	3.0
掘削 (2)	-
路体盛土 (1)	14.1
路体盛土 (2)	-
路体盛土 (3)	-
整地	11.6
法面整形	3.5
張りコンクリート	4.01
床掘り	0.78
埋戻し (1)	0.26
埋戻し (2)	0.25

*この図面はA1サイズを原寸とする。

工事名	令和元年度 建整特第2号 美杉町下之川地内借地等復旧工事		
施工箇所名	津市 美杉町下之川 地内		
図面名	横断面図 (3)		
縮尺	1:100	図面番号	5/9
事業所名	津市建設部建設整備課		

横断面図 (4)

S=1:100



No. 6

掘削 (1)	2.8
掘削 (2)	-
路体盛土 (1)	19.0
路体盛土 (2)	-
路体盛土 (3)	-
整地	12.5
法面整形	3.0
張りコンクリート	3.46
床掘り	-
埋戻し (1)	-
埋戻し (2)	-

No. 5

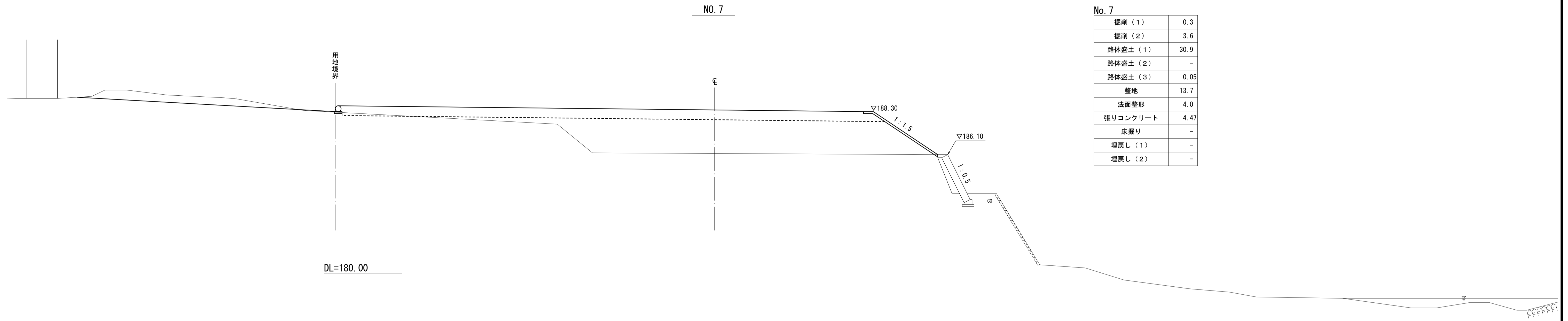
掘削 (1)	2.5
掘削 (2)	-
路体盛土 (1)	20.2
路体盛土 (2)	-
路体盛土 (3)	-
整地	13.0
法面整形	3.2
張りコンクリート	3.67
床掘り	-
埋戻し (1)	-
埋戻し (2)	-

*この図面はA1サイズを原寸とする。

工 事 名	令和元年度 建整特第2号 美杉町下之川地内借地等復旧工事		
施工箇所名	津市 美杉町下之川 地内		
図 面 名	横断面図 (4)		
縮 尺	1:100	図面番号	6/9
事 業 所 名	津市建設部建設整備課		

横断面図 (5)

S=1:100



No. 7

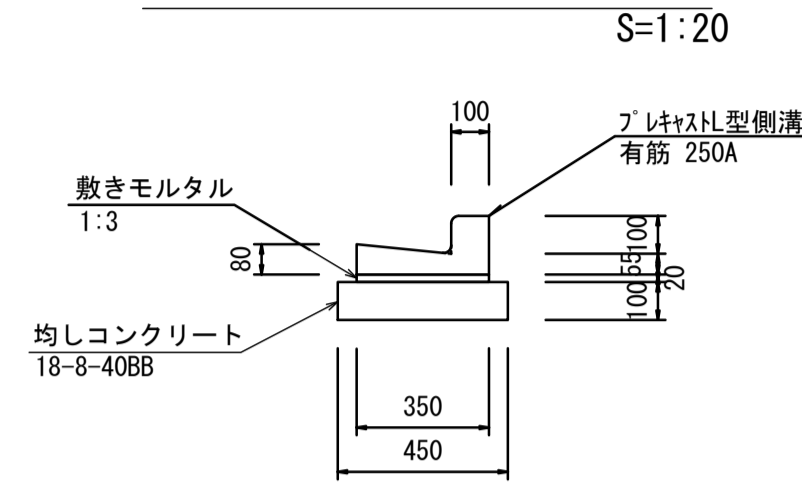
掘削 (1)	0.3
掘削 (2)	3.6
路体盛土 (1)	30.9
路体盛土 (2)	-
路体盛土 (3)	0.05
整地	13.7
法面整形	4.0
張りコンクリート	4.47
床掘り	-
埋戻し (1)	-
埋戻し (2)	-

*この図面はA1サイズを原寸とする。

工 事 名	令和元年度 建整特第2号 美杉町下之川地内借地等復旧工事		
施工箇所名	津市 美杉町下之川 地内		
図 面 名	横断面図 (5)		
縮 尺	1:100	図面番号	7/9
事 業 所 名	津市建設部建設整備課		

各種工法図 (1)

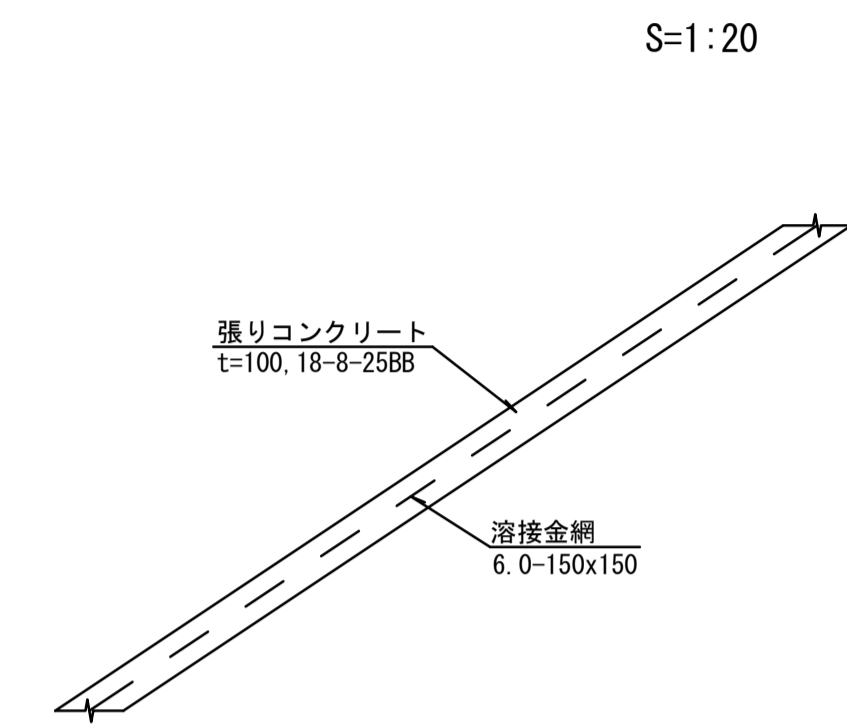
プレキャストL型側溝



プレキャストL型側溝 単位数量表 10m当り

名称	規格	単位	数量	摘要
プレキャストL型側溝	有筋 250A	個	16.5	リサイクル認定製品 標準重量45kg
敷きモルタル	1:3	m ³	0.07	
均しコンクリート	18-8-40BB	m ³	0.45	
均しCo型枠		m ²	2.00	

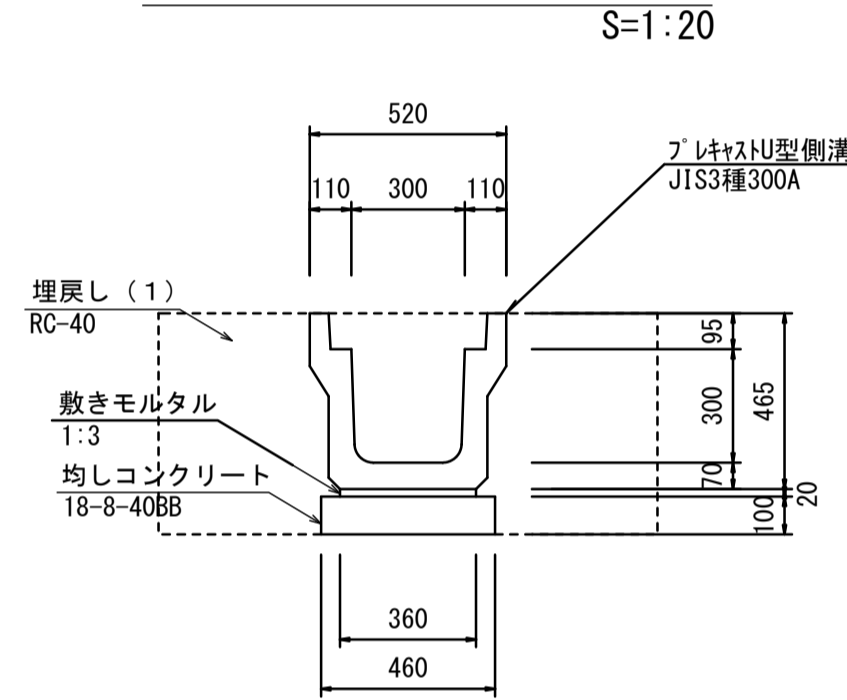
張りコンクリート (1)



コンクリート打設 (1) 単位数量表 10m2当り

名称	規格	単位	数量	摘要
コンクリート	18-8-25BB	m ³	1.0	
型枠		m ²	0.25	
金網	6.0-150×150	m ²	9.3	
目地	遷青質 t=10 10m毎	m ²	0.10	

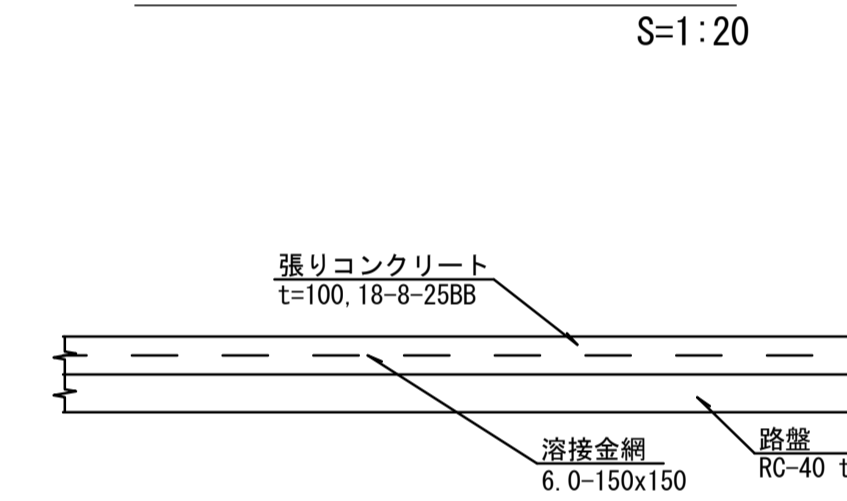
プレキャストU型側溝



プレキャストU型側溝 単位数量表 10m当り

名称	規格	単位	数量	摘要
プレキャストU型側溝	JIS 3種 300A	個	5	リサイクル認定製品 標準重量32kg
敷きモルタル	1:3	m ³	0.07	
均しコンクリート	18-8-40BB	m ³	0.46	
均しCo型枠		m ²	2.00	

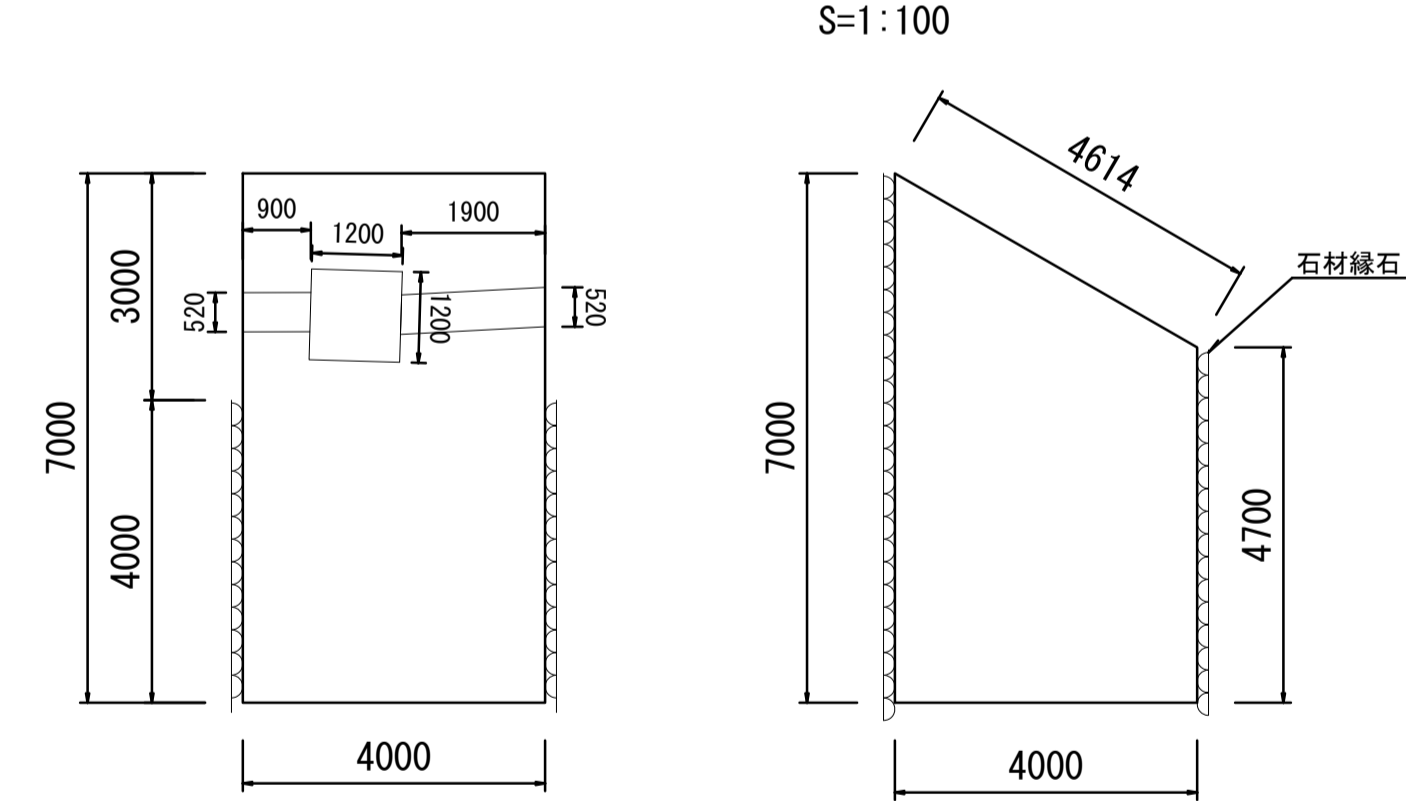
張りコンクリート (2)



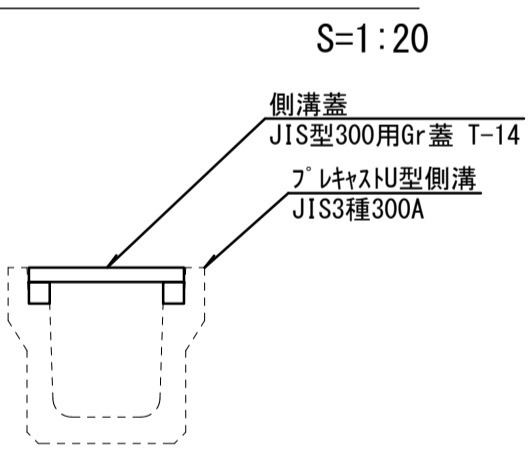
コンクリート打設 (2) 単位数量表 10m2当り

名称	規格	単位	数量	摘要
コンクリート	18-8-25BB	m ³	1.0	
型枠		m ²	0.44	
溶接金網	6.0-150×150	m ²	9.0	
路盤	RC-40 t=100	m ²	10.0	

張りコンクリート (2) 展開図



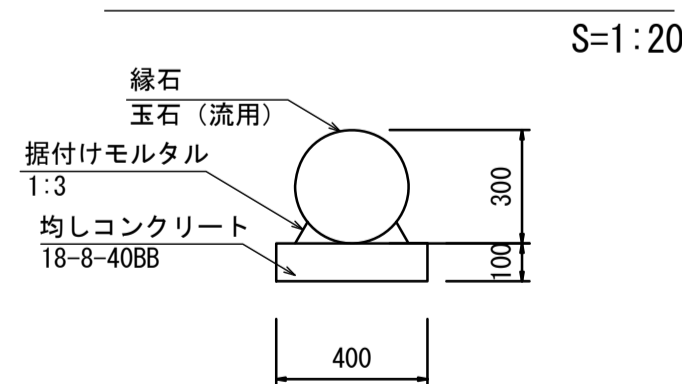
側溝蓋



プレキャストU型側溝 単位数量表 10枚当り

名称	規格	単位	数量	摘要
側溝蓋	JIS型300用Gr蓋 T-14	枚	10.0	t=100 標準重量29.6kg

石材縁石



石材縁石 単位数量表 10m当り

名称	規格	単位	数量	摘要
玉石	300mm 流用	個	33.3	
据付けモルタル	1:3	m ³	0.18	
均しコンクリート	18-8-40BB	m ³	0.40	
均しCo型枠		m ³	2.00	

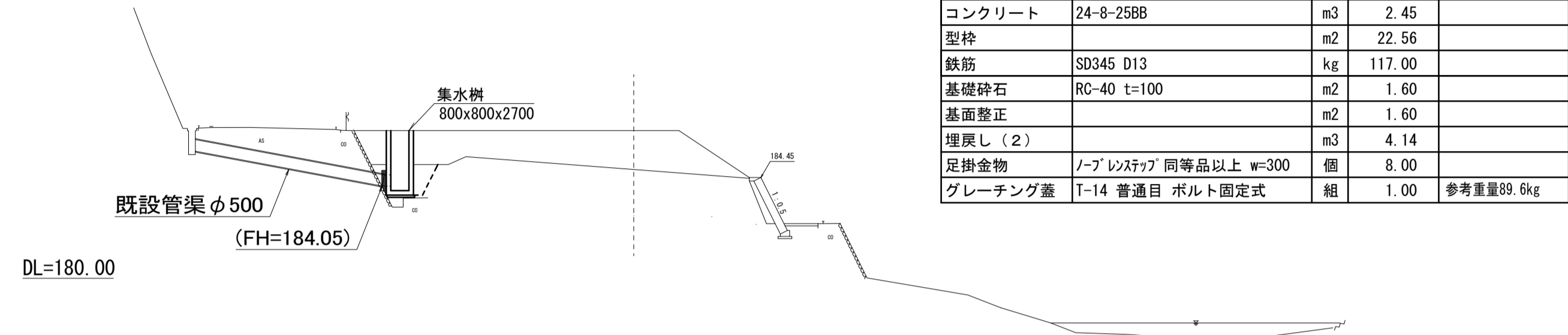
* この図面はA1サイズを原寸とする。

工事名	令和元年度 建整特第2号 美杉町下之川地内借地等復旧工事
施工箇所名	津市 美杉町下之川 地内
図面名	各種工法図 (1)
縮尺	図示 図面番号 8/9
事業所名	津市建設部建設整備課

各種工法図（２）

現場打ち集水樹

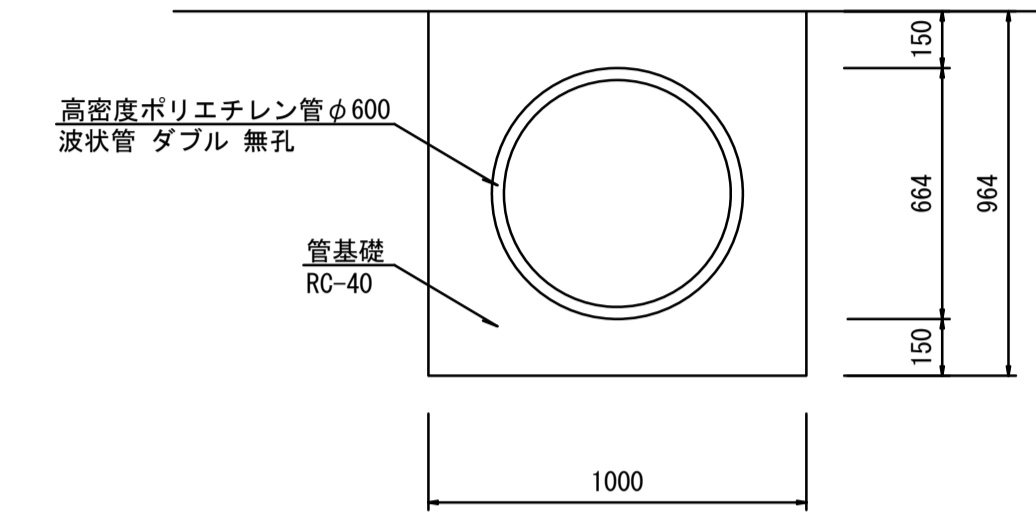
横断面図
NO. 1+9.0 S=1:200



名称	規格	単位	数量	摘要
コンクリート	24-8-258B	m ³	2.45	
型枠		m ²	22.56	
鉄筋	SD345 D13	kg	117.00	
基礎砕石	RC-40 t=100	m ²	1.60	
基面整正		m ²	1.60	
埋戻し(2)		m ³	4.14	
足掛金物	ノーブレンスリッパ 同等品以上 w=300	個	8.00	
グレーチング蓋	T-14 普通目 ボルト固定式	組	1.00	参考重量89.6kg

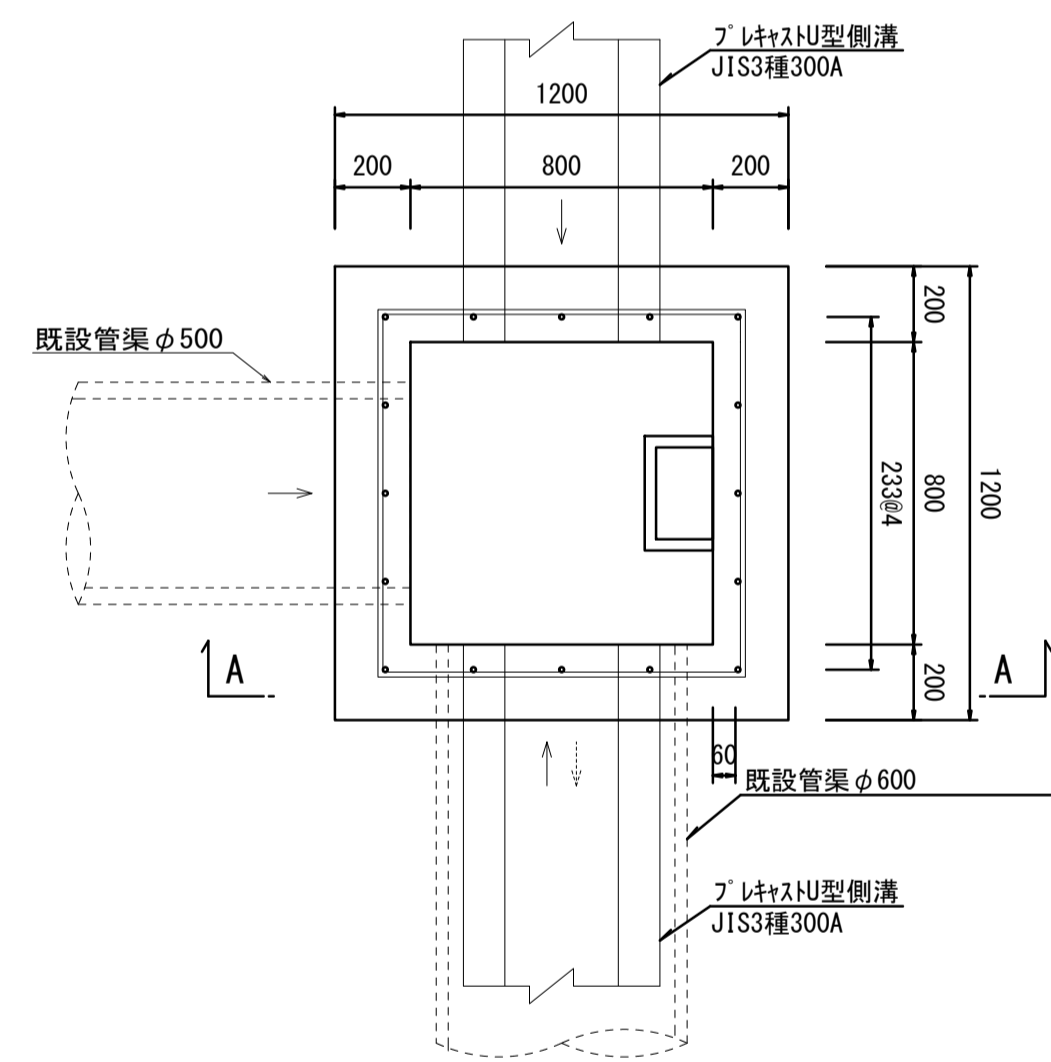
暗渠排水管

S=1:20

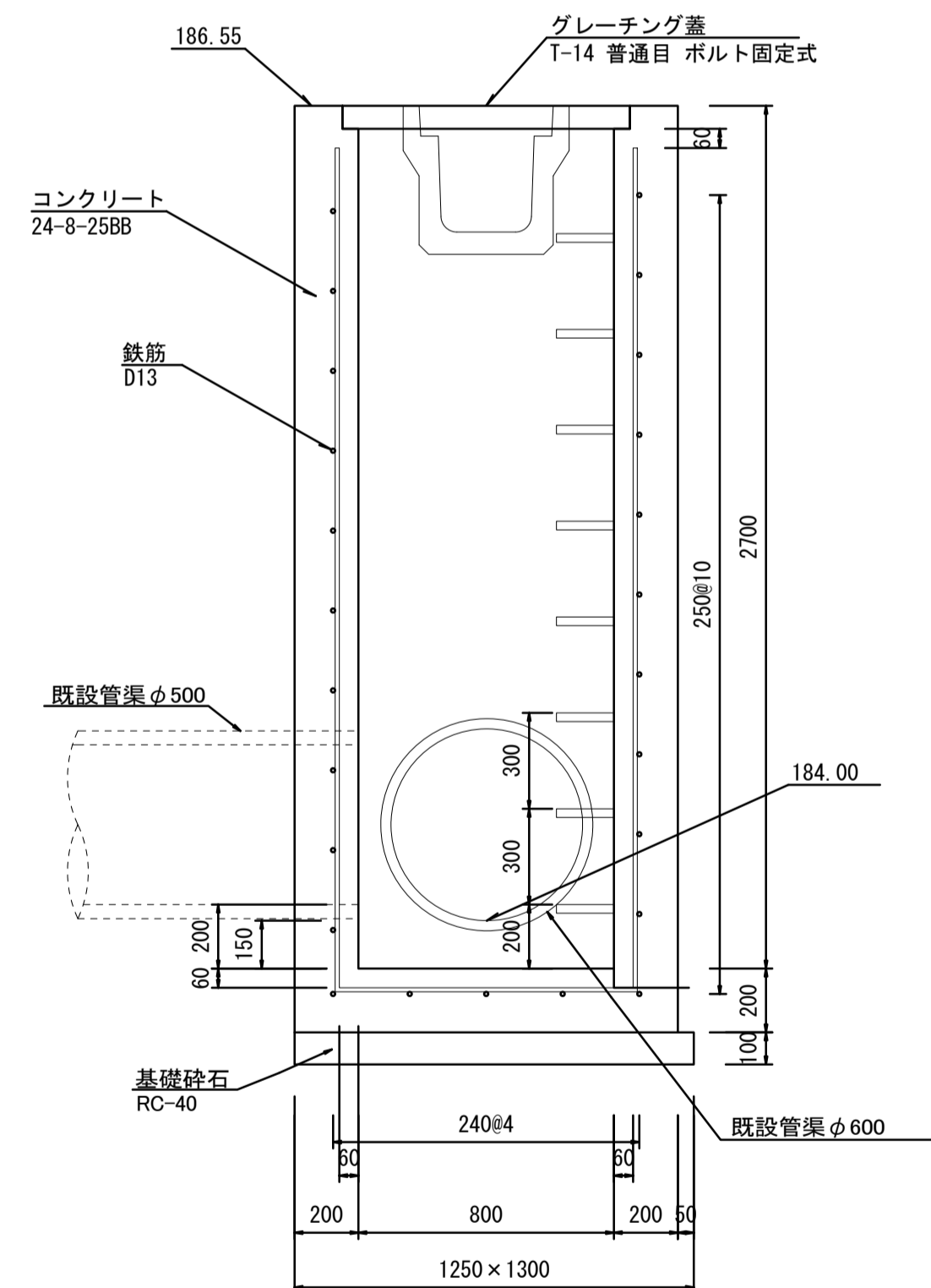


名称	規格	単位	数量	摘要
高密度ポリエチレン管	φ600 波状管 ダブル 無孔	m	10.0	
床掘り		m ³	-	
管基礎	RC-40	m ³	6.20	
基面整正		m ²	10.00	

平面図
S=1:20

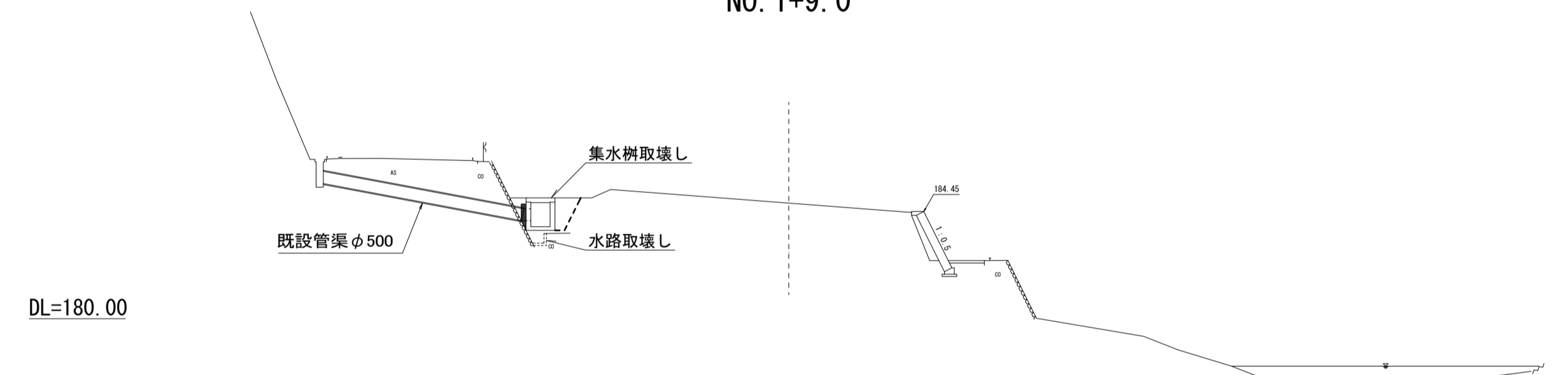


A-A断面図
S=1:20

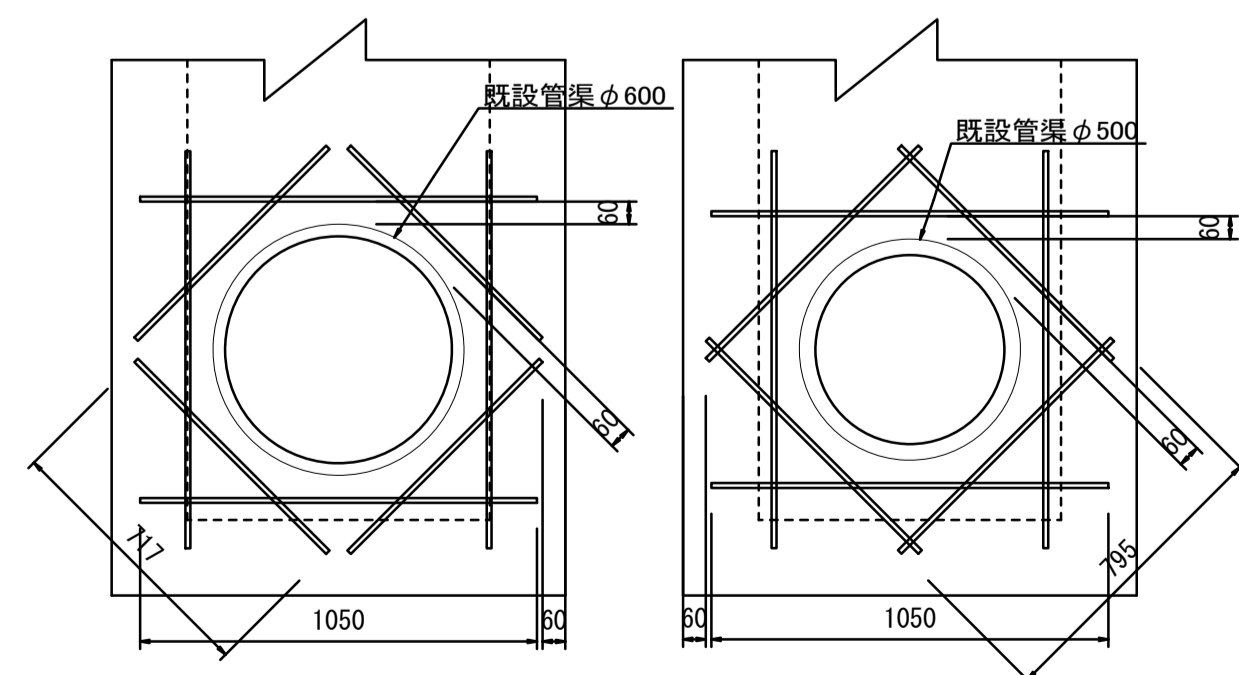


コンクリート構造物取壊し 横断面図 S=1:200

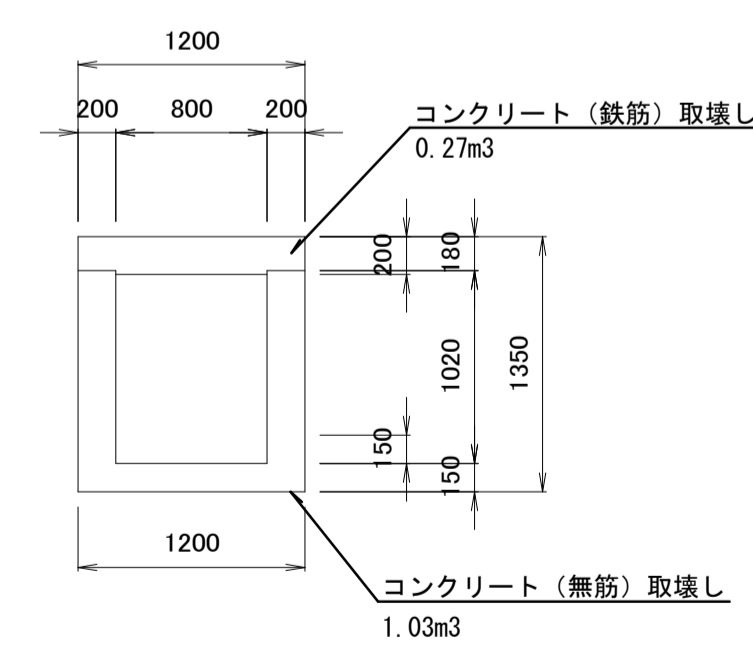
NO. 1+9.0



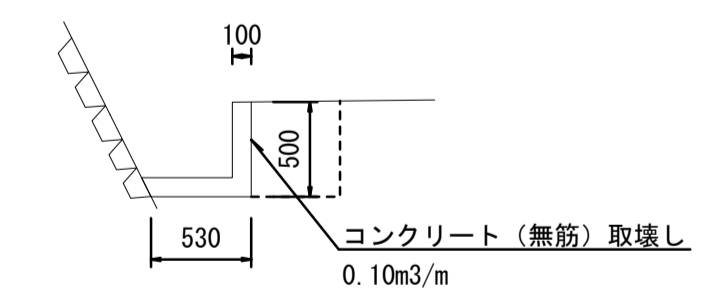
開口補強筋詳細図
S=1:20



集水樹詳細図
S=1:40



水路詳細図
S=1:40



床掘り	0.24
埋戻し	-

*この図面はA1サイズを原寸とする。

工事名	令和元年度 建整特第2号 美杉町下之川地内借地等復旧工事
施工箇所名	津市 美杉町下之川 地内
図面名	各種工法図（２）
縮尺	図示 図面番号 9/9
事業所名	津市建設部建設整備課