

平面図 (1/3)

【津駅見当山線】

S=1:1000



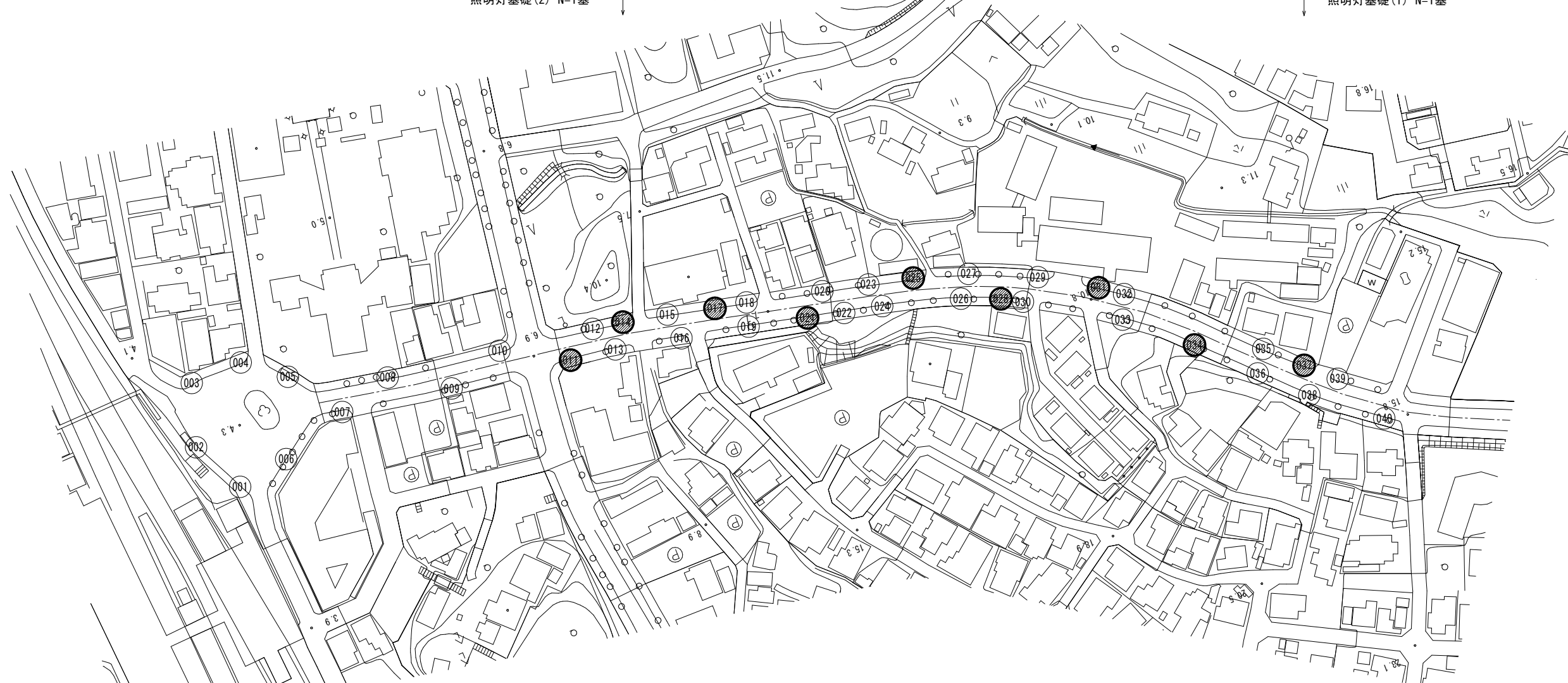
1-2号箇所(管理番号: 014)
照明灯撤去 8-18型 N=1基
照明柱(2) N=1基
照明灯基礎(2) N=1基

1-3号箇所(管理番号: 017)
灯具撤去 N=1基
照明灯(3-2) N=1基

1-5号箇所(管理番号: 025)
灯具撤去 N=1基
照明灯(3-2) N=1基

1-7号箇所(管理番号: 031)
灯具撤去 N=1基
照明灯(3-2) N=1基

1-9号箇所(管理番号: 037)
照明灯撤去 8-18型 N=1基
照明柱(1) N=1基
照明灯基礎(1) N=1基



1-1号箇所(管理番号: 011)
灯具撤去 N=1基
照明灯(3-2) N=1基

1-4号箇所(管理番号: 021)
灯具撤去 N=1基
照明灯(3-2) N=1基

1-6号箇所(管理番号: 028)
照明灯撤去 8-18型 N=1基
照明柱(1) N=1基
照明灯基礎(1) N=1基

1-8号箇所(管理番号: 034)
灯具撤去 N=1基
照明灯(3-2) N=1基

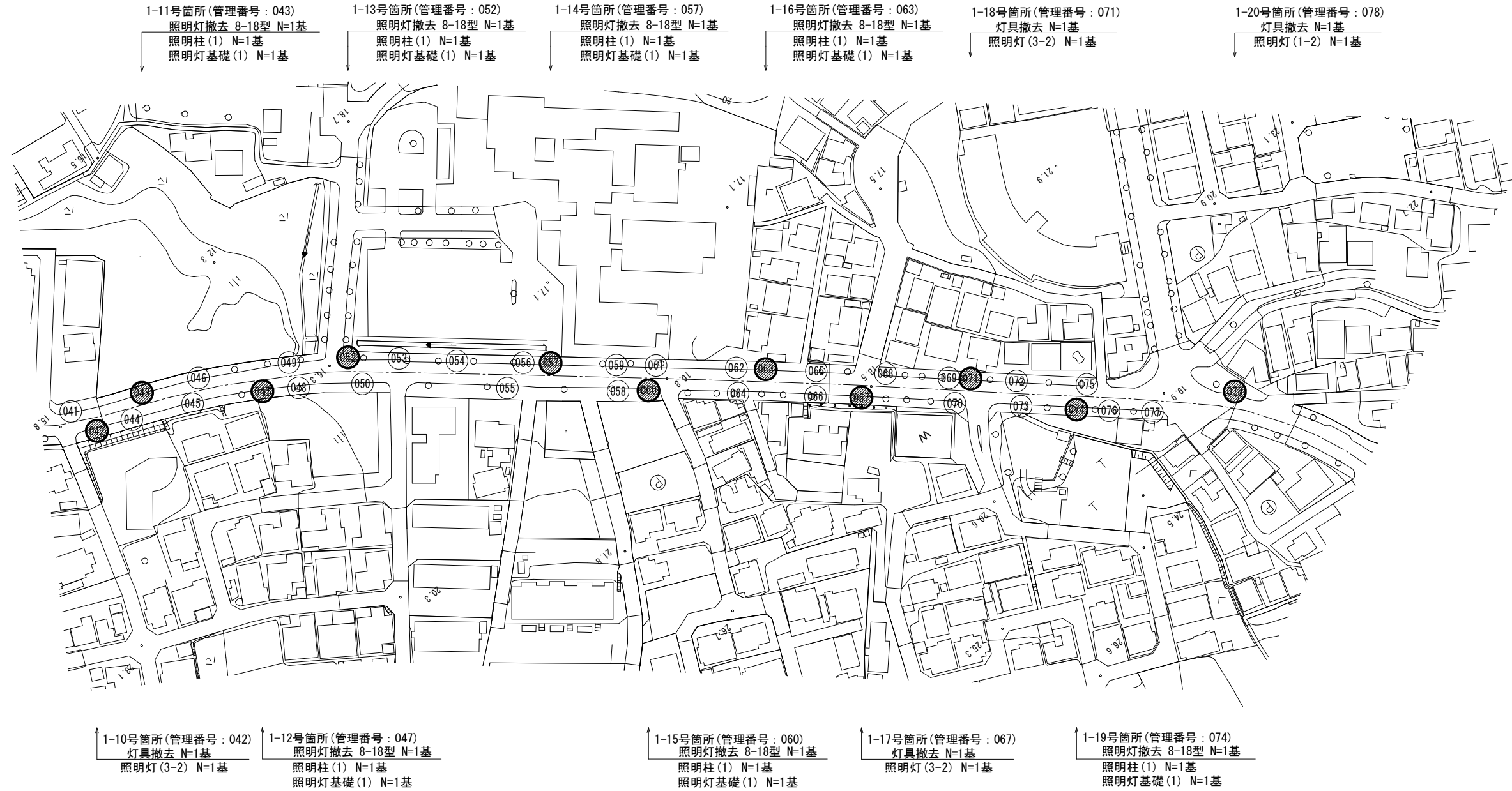
(津駅見当山線)
※ この図面はA1サイズを原寸とする。

工事名	平成30年度北道維持補第4号 津駅見当山線ほか4線 道路照明灯修繕工事
施工箇所名	津市大谷町ほか8町地内
図面の種類	平面図(1/3)
縮尺	図示 図面番号 1/28
事業所名	津市建設部津北工事事務所

平面図 (2/3)

【津駅見当山線】

S=1:1000



(津駅見当山線)
※ この図面はA1サイズを原寸とする。

工事名	平成30年度北道維持補第4号 津駅見当山線ほか4線 道路照明灯修繕工事
施工箇所名	津市大谷町ほか8町地内
図面の種類	平面図(2/3)
縮尺	1:1000 図面番号 2/28
事業所名	津市建設部津北工事事務所

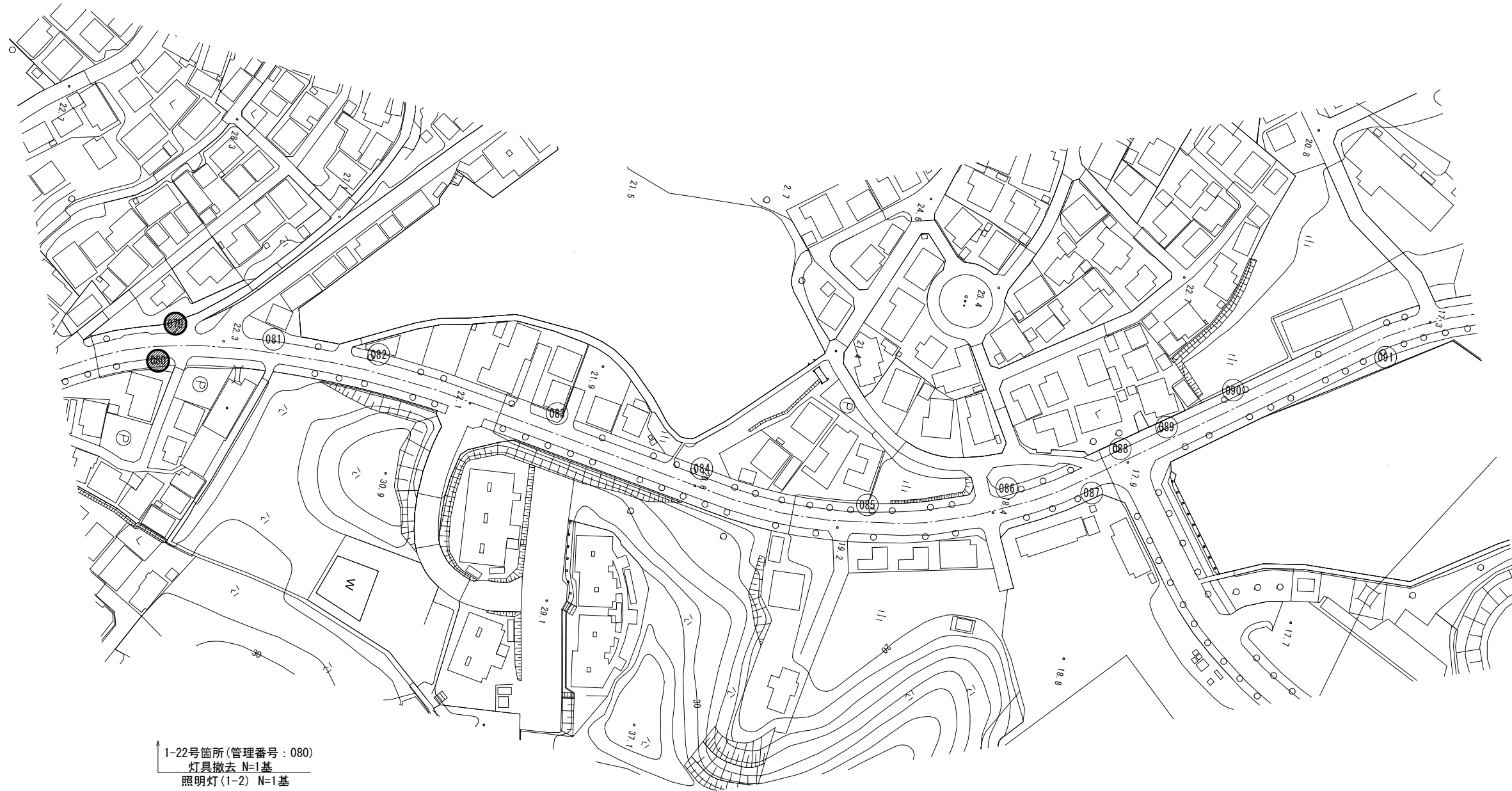
平面図 (3/3)

【津駅見当山線】

S=1:1000



1-21号箇所(管理番号: 079)
灯具撤去 N=1基
照明灯(3-2) N=1基



1-22号箇所(管理番号: 080)
灯具撤去 N=1基
照明灯(1-2) N=1基

(津駅見当山線)
※ この図面はA1サイズを原寸とする。

工事名	平成30年度北道維持第4号 津駅見当山線ほか4線 道路照明灯修繕工事
施工箇所名	津市大谷町ほか8町地内
図面の種類	平面図(3/3)
縮尺	1:1000 図面番号 3/28
事業所名	津市建設部津北工事事務所

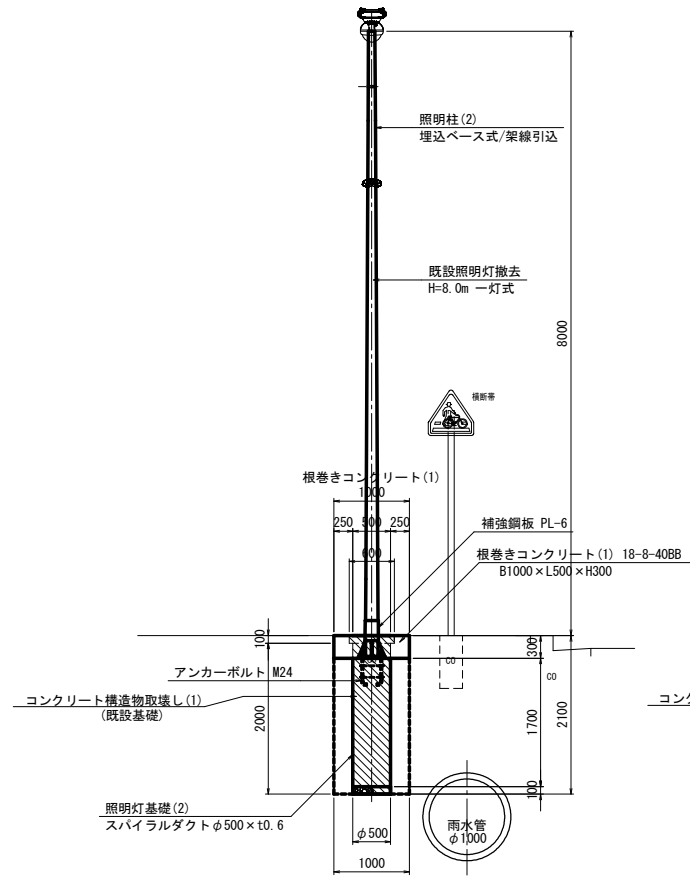
津駅見当山線 道路照明灯修繕詳細図(1/5)

1-2号箇所(管理番号:014)

S=1:50

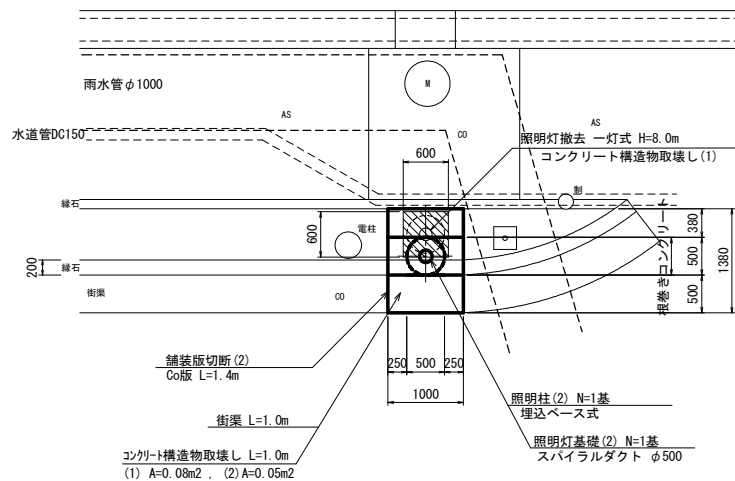
照明柱(2)
照明灯基礎(2)

正面図

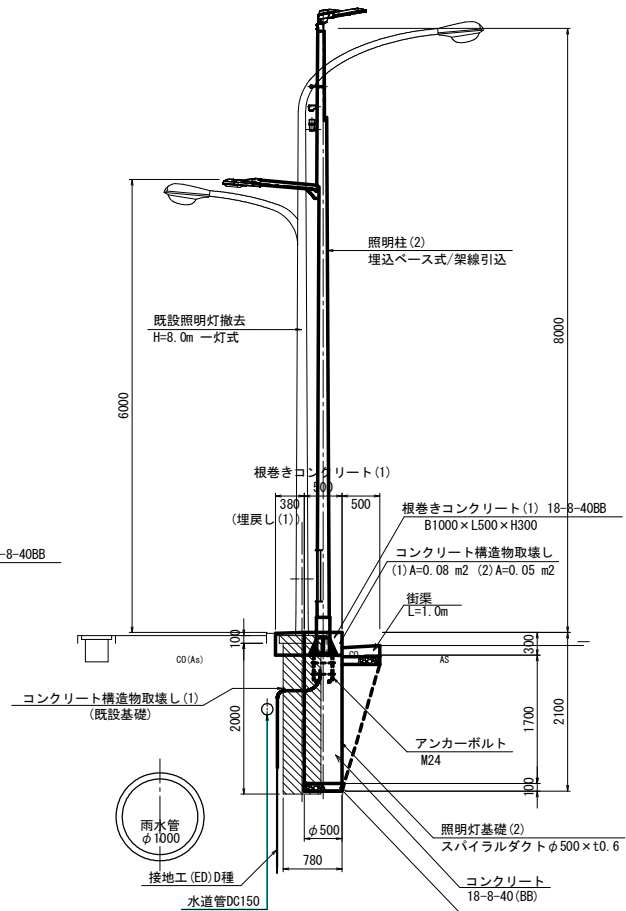


平面図

S=1:50



断面図



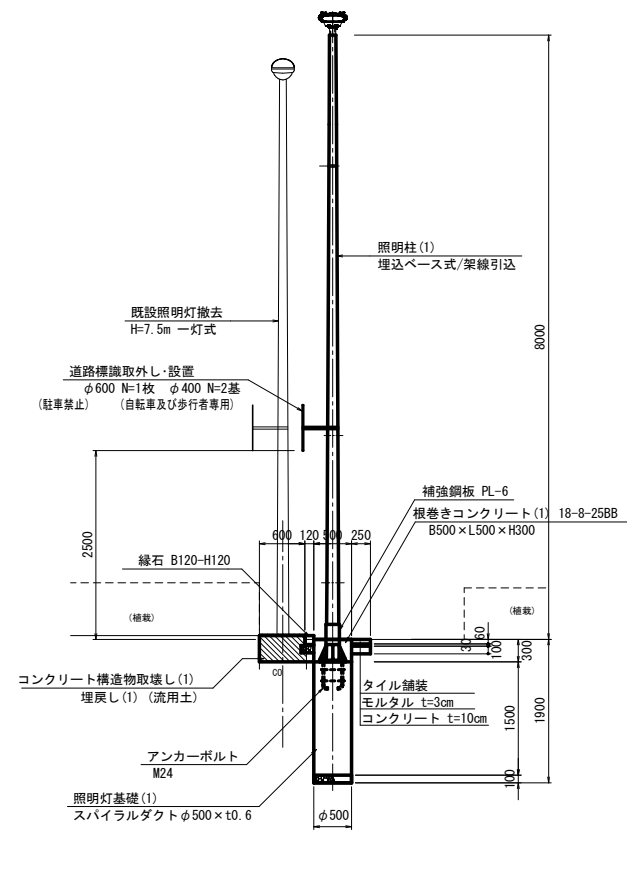
※旧照明灯基礎を撤去後、埋戻しを行い新規照明灯基礎を施工する。埋戻しは十分に締固めを行うこと。
接地工は、地下埋設物に対し支障とならない位置に設置する。
床掘り A=0.99m²
埋戻し A=2.1m²

1-6号箇所(管理番号:028)

S=1:50

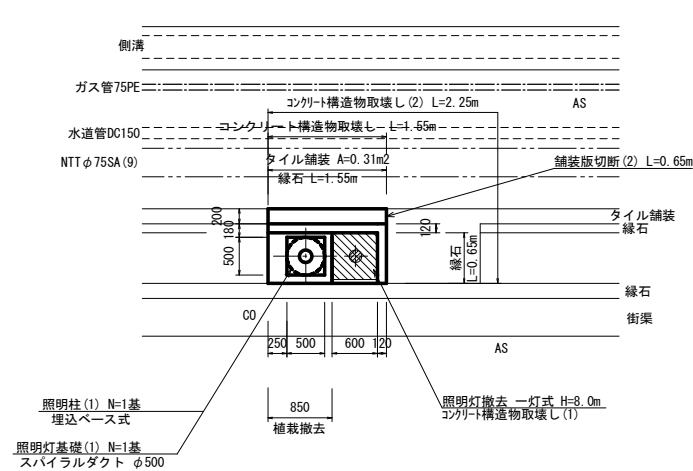
照明柱(1)
照明灯基礎(1)

正面図

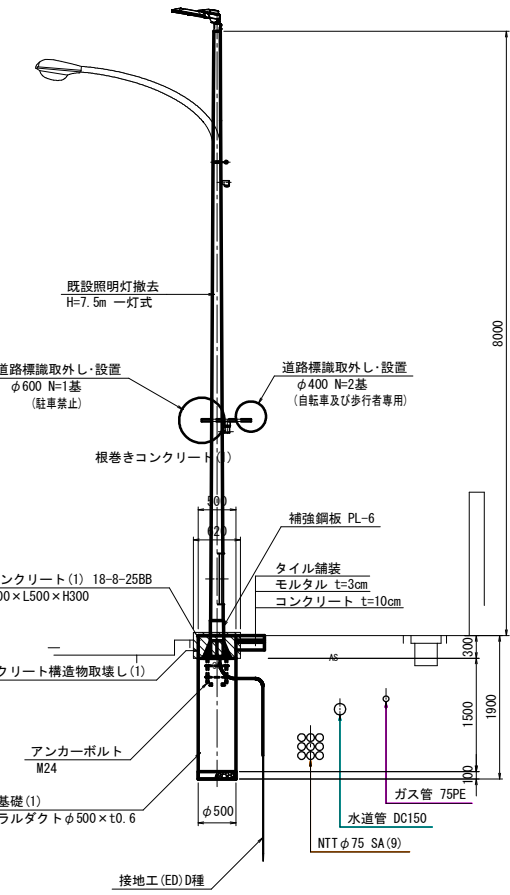


平面図

S=1:50



断面図



※接地工は、地下埋設物に対し支障とならない位置に設置する。

※施工にあたり事前に各埋設物及び架空線等管理者に連絡をして埋設の有無、位置、深さ、施工方法等について確認・協議を行うこととする。

(津駅見当山線)
※この図面はA1サイズを原寸とする。

工事名	平成30年度北道維補第4号 津駅見当山線ほか4線 道路照明灯修繕工事
施工箇所名	津市大谷町ほか8町地内
図面の種類	道路照明灯修繕詳細図(1/5)
縮尺	1:50 図面番号 4/28
事業所名	津市建設部津北工事事務所

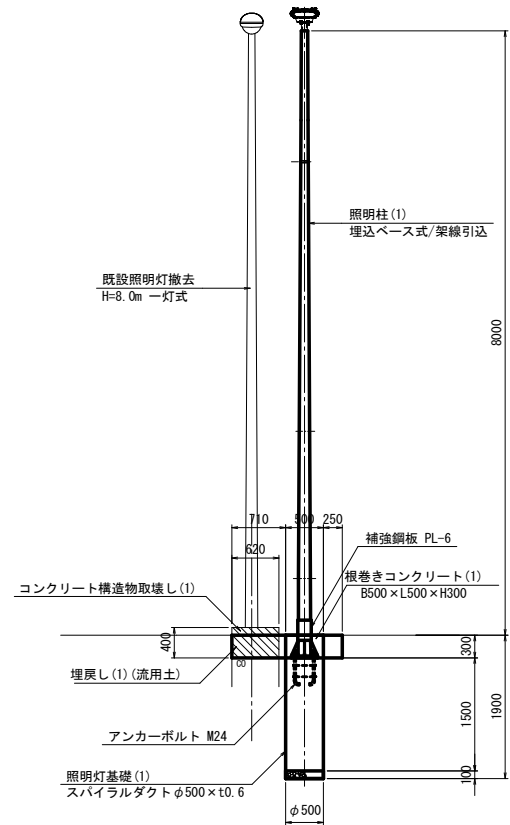
津駅見当山線 道路照明灯修繕詳細図(2/5)

1-9号箇所(管理番号:037)

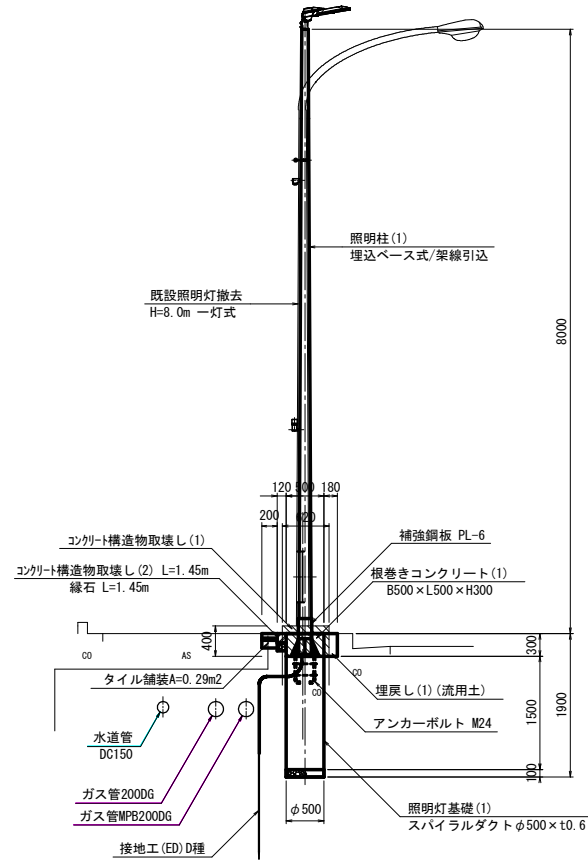
S=1:50

照明柱(1)
照明灯基礎(1)

正面図

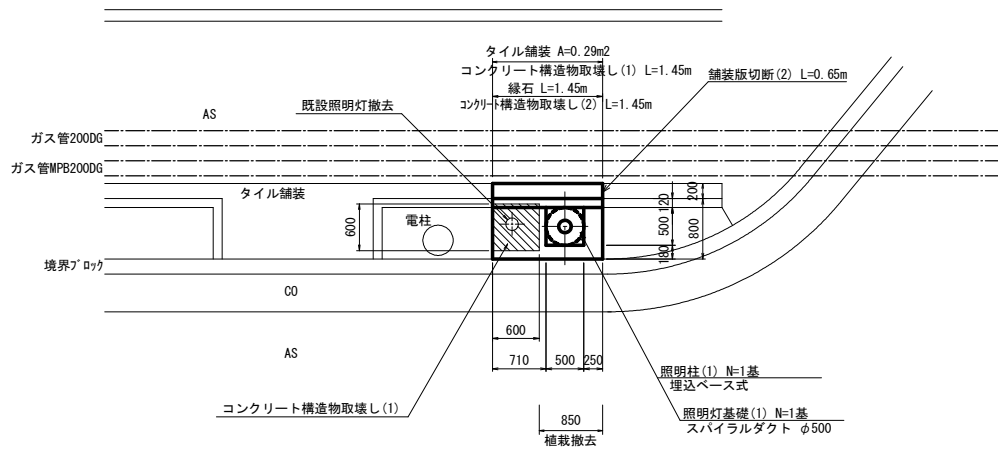


断面図



平面図

S=1:50

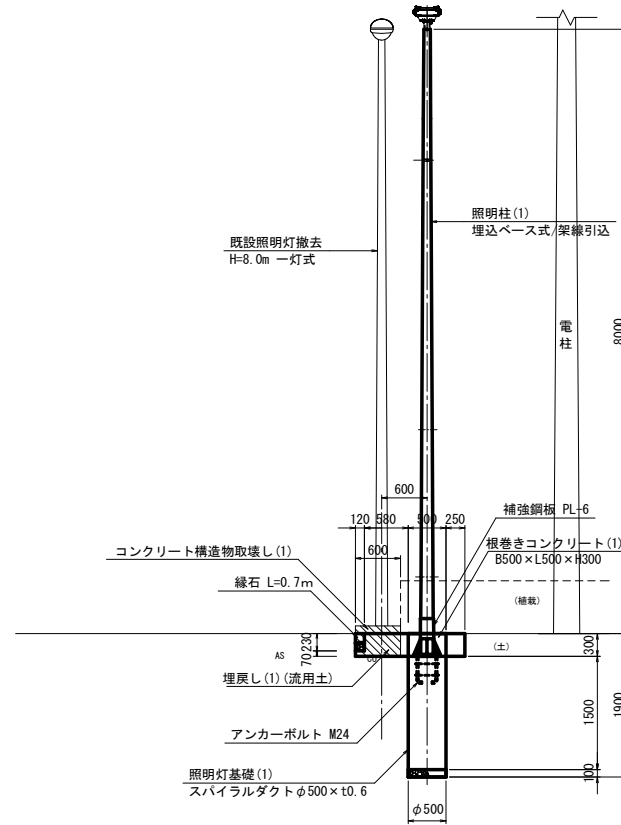


1-11号箇所(管理番号:043)

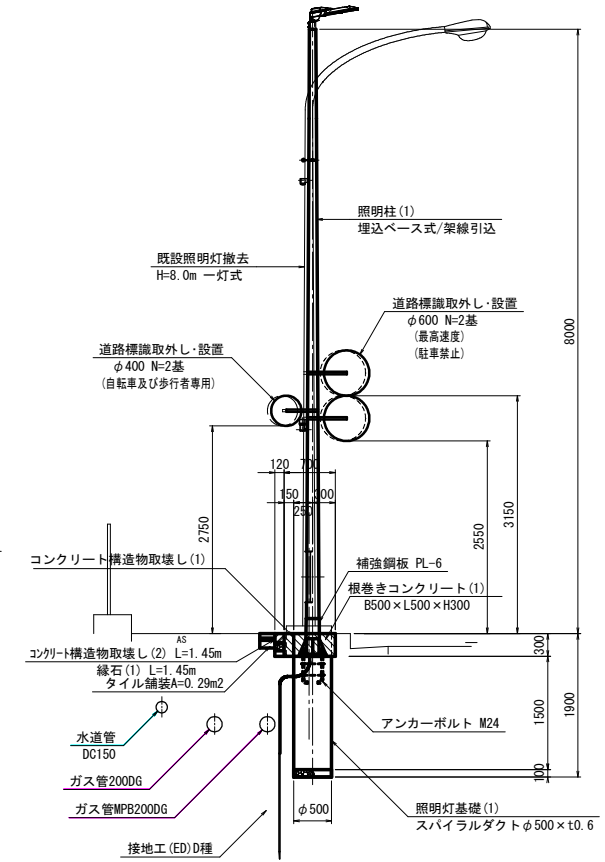
S=1:50

照明柱(1)
照明灯基礎(1)

正面図

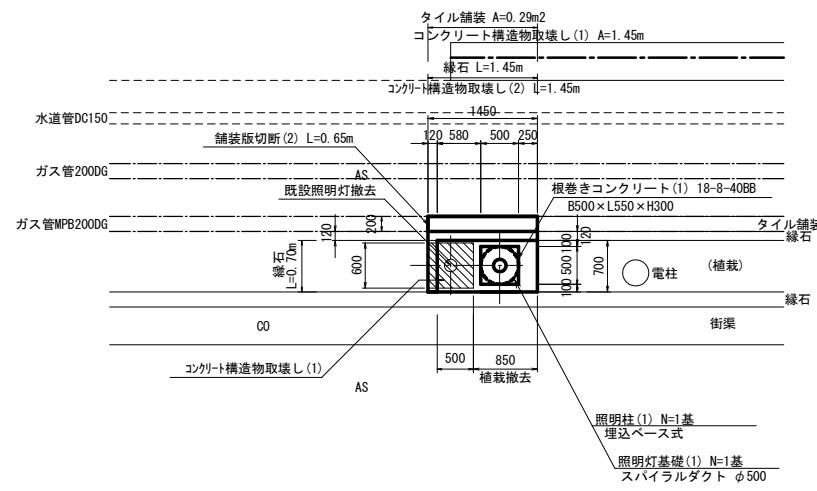


断面図



平面図

S=1:50



※施工にあたり事前に各埋設物及び架空線等管理者に連絡をして埋設の有無、位置、深さ、施工方法等について確認・協議を行うこととする。

(津駅見当山線)
※この図面はA1サイズを原寸とする。

工事名	平成30年度北道維補第4号 津駅見当山線ほか4線 道路照明灯修繕工事
施工箇所名	津市大谷町ほか8町地内
図面の種類	道路照明灯修繕詳細図(2/5)
縮尺	1:50 図面番号 5/28
事業所名	津市建設部津北工事事務所

津駅見当山線 道路照明灯修繕詳細図(3/5)

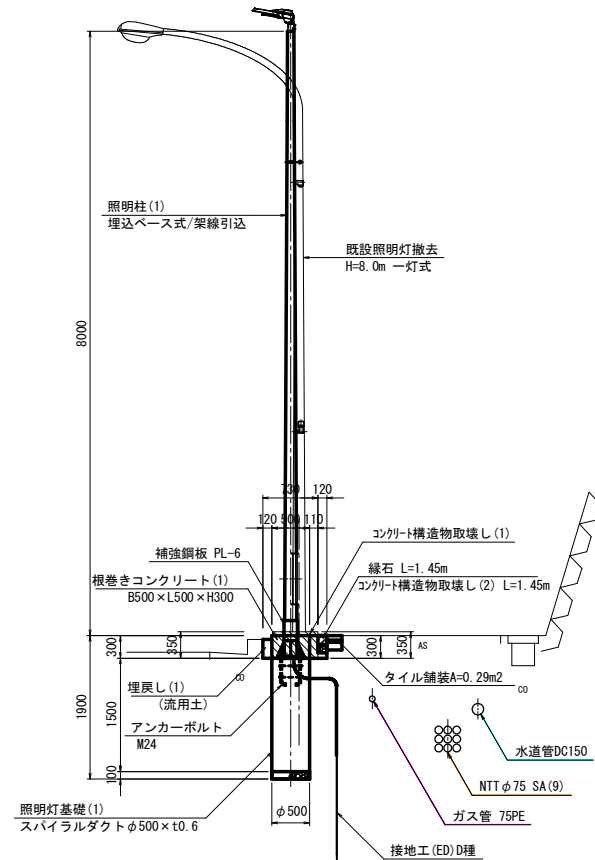
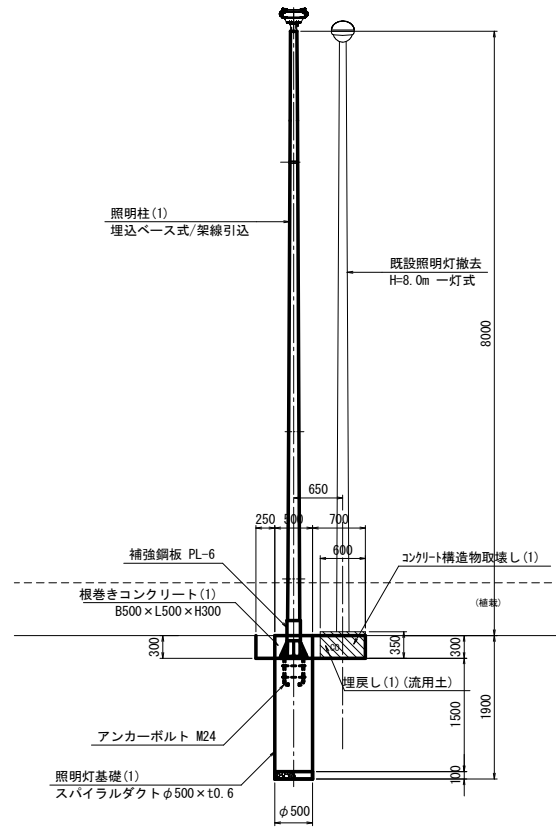
1-12号箇所(管理番号:047)

S=1:50

照明柱(1)
照明灯基礎(1)

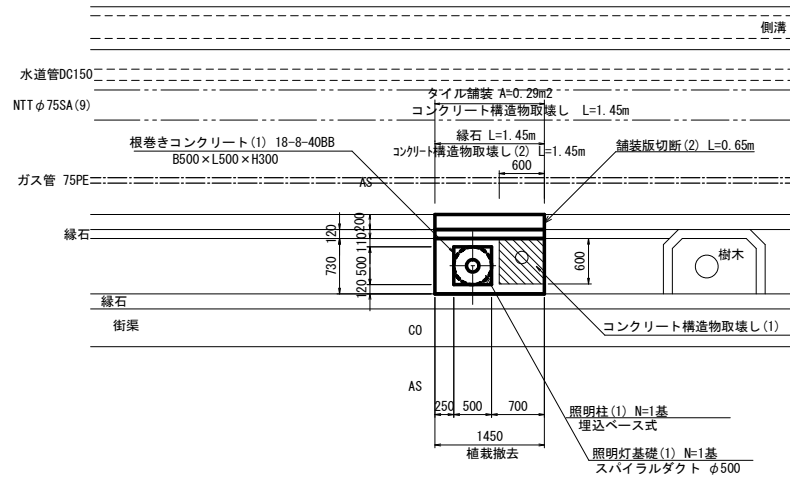
正面図

断面図



平面図

S=1:50



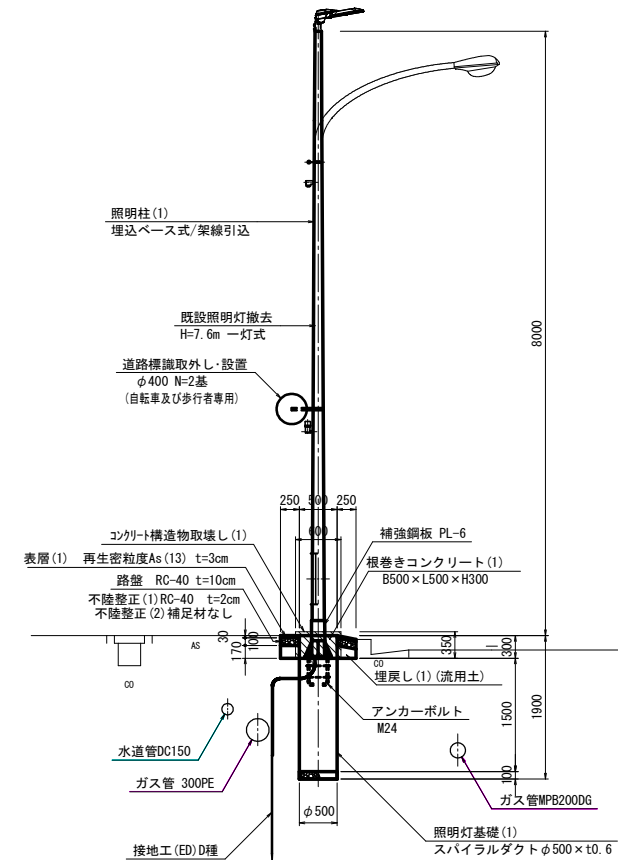
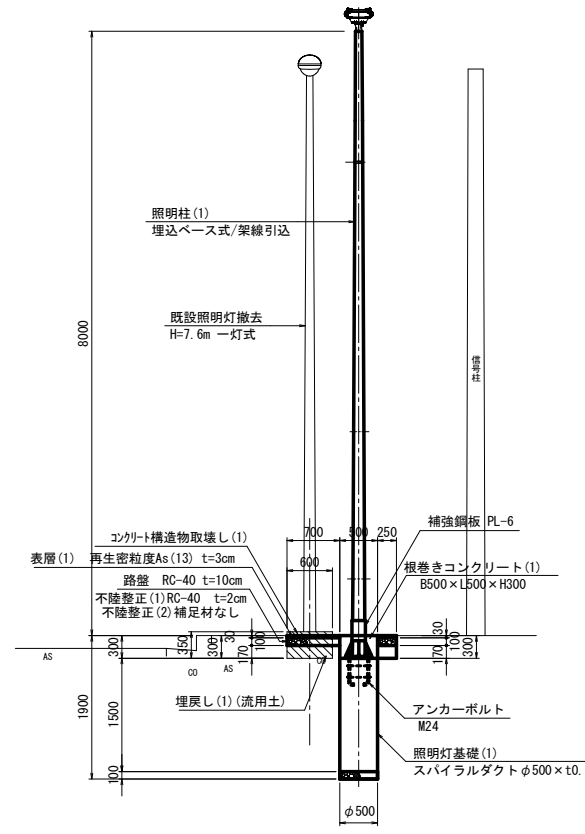
1-13号箇所(管理番号:052)

S=1:50

照明柱(1)
照明灯基礎(1)

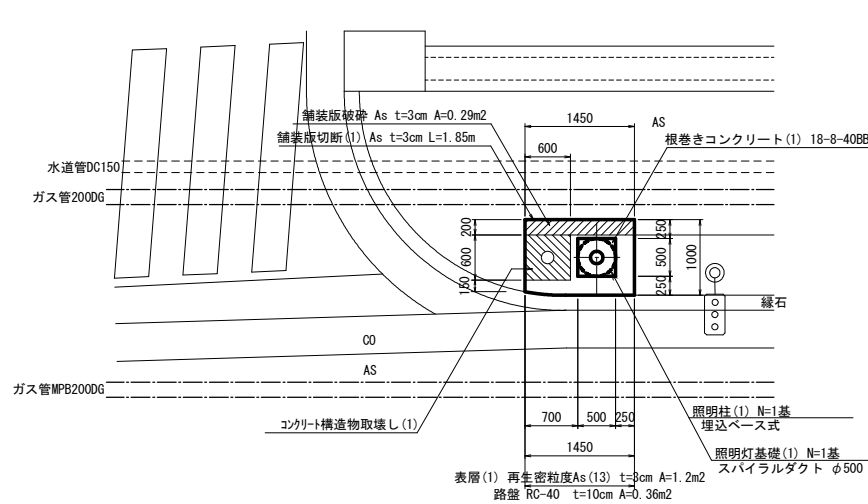
正面図

断面図



平面図

S=1:50



※施工にあたり事前に各埋設物及び架空線等管理者に連絡をして埋設の有無、位置、深さ、施工方法等について確認・協議を行うこととする。

(津駅見当山線)
※この図面はA1サイズを原寸とする。

工事名	平成30年度北道維補第4号 津駅見当山線ほか4線 道路照明灯修繕工事
施工箇所名	津市大谷町ほか8町地内
図面の種類	道路照明灯修繕詳細図(3/5)
縮尺	1:50 図面番号 6/28
事業所名	津市建設部津北工事事務所

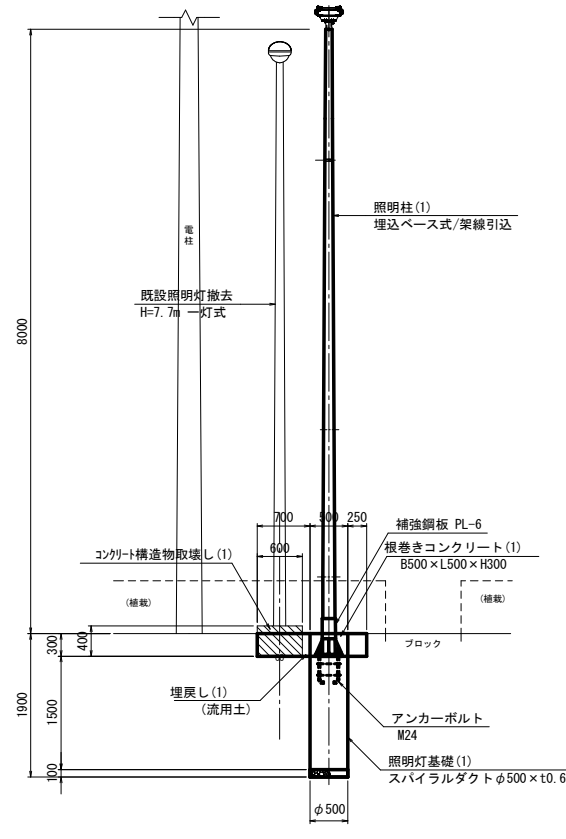
津駅見当山線 道路照明灯修繕詳細図(4/5)

1-14号箇所(管理番号:057)

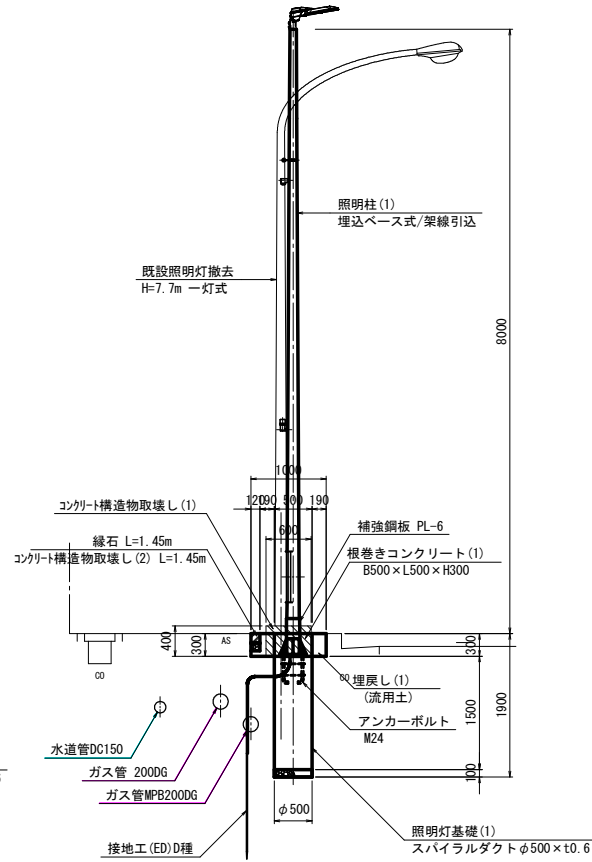
S=1:50

照明柱(1)
照明灯基礎(1)

正面図

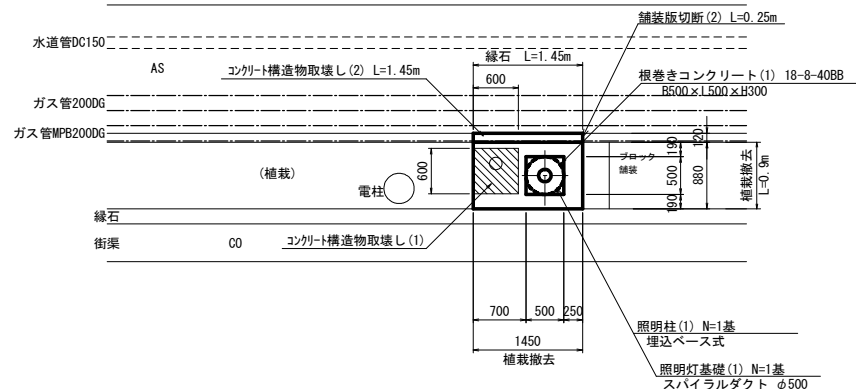


断面図



平面図

S=1:50

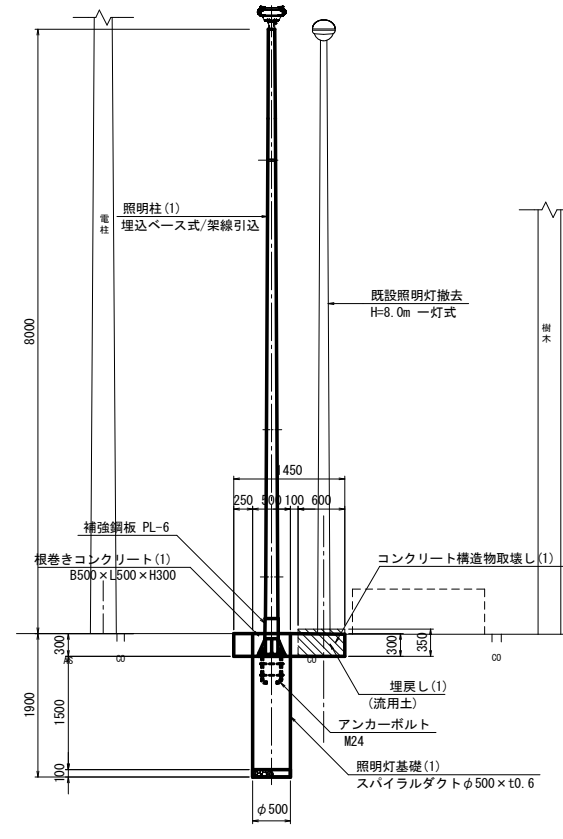


1-15号箇所(管理番号:060)

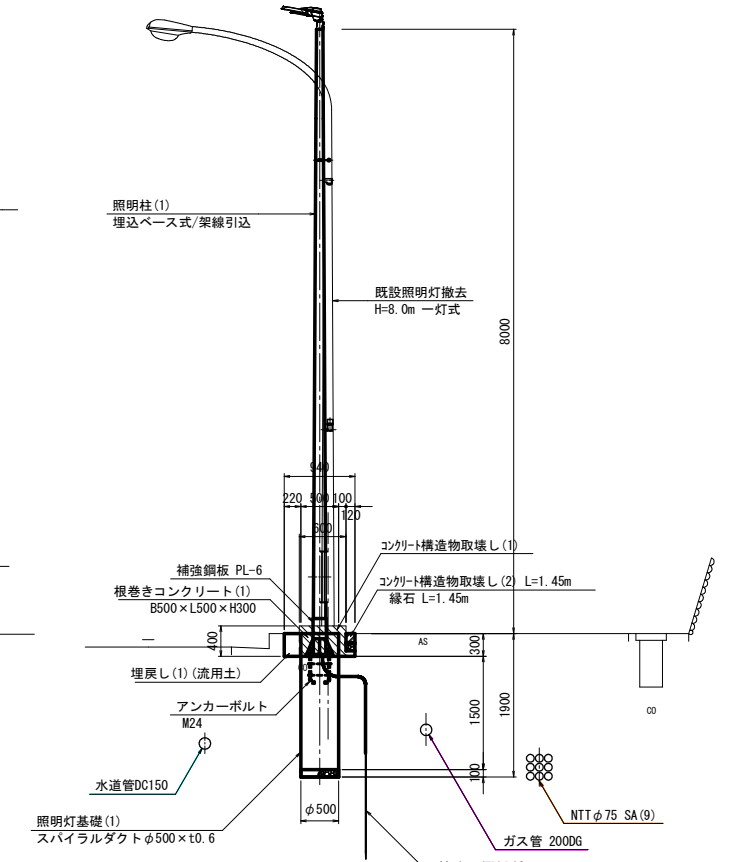
S=1:50

照明柱(1)
照明灯基礎(1)

正面図

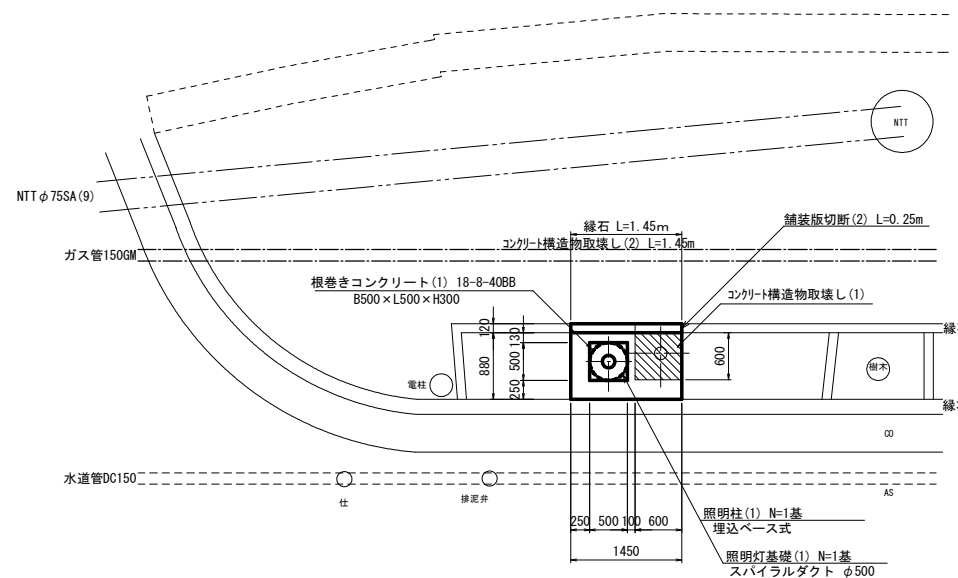


断面図



平面図

S=1:50



※施工にあたり事前に各埋設物及び架空線等管理者に連絡をして埋設の有無、位置、深さ、施工方法等について確認・協議を行うこととする。

(津駅見当山線)
※この図面はA1サイズを原寸とする。

工事名	平成30年度北道維補第4号 津駅見当山線ほか4線 道路照明灯修繕工事
施工箇所名	津市大谷町ほか8町地内
図面の種類	道路照明灯修繕詳細図(4/5)
縮尺	1:50 図面番号 7/28
事業所名	津市建設部津北工事事務所

津駅見当山線 道路照明灯修繕詳細図 (5/5)

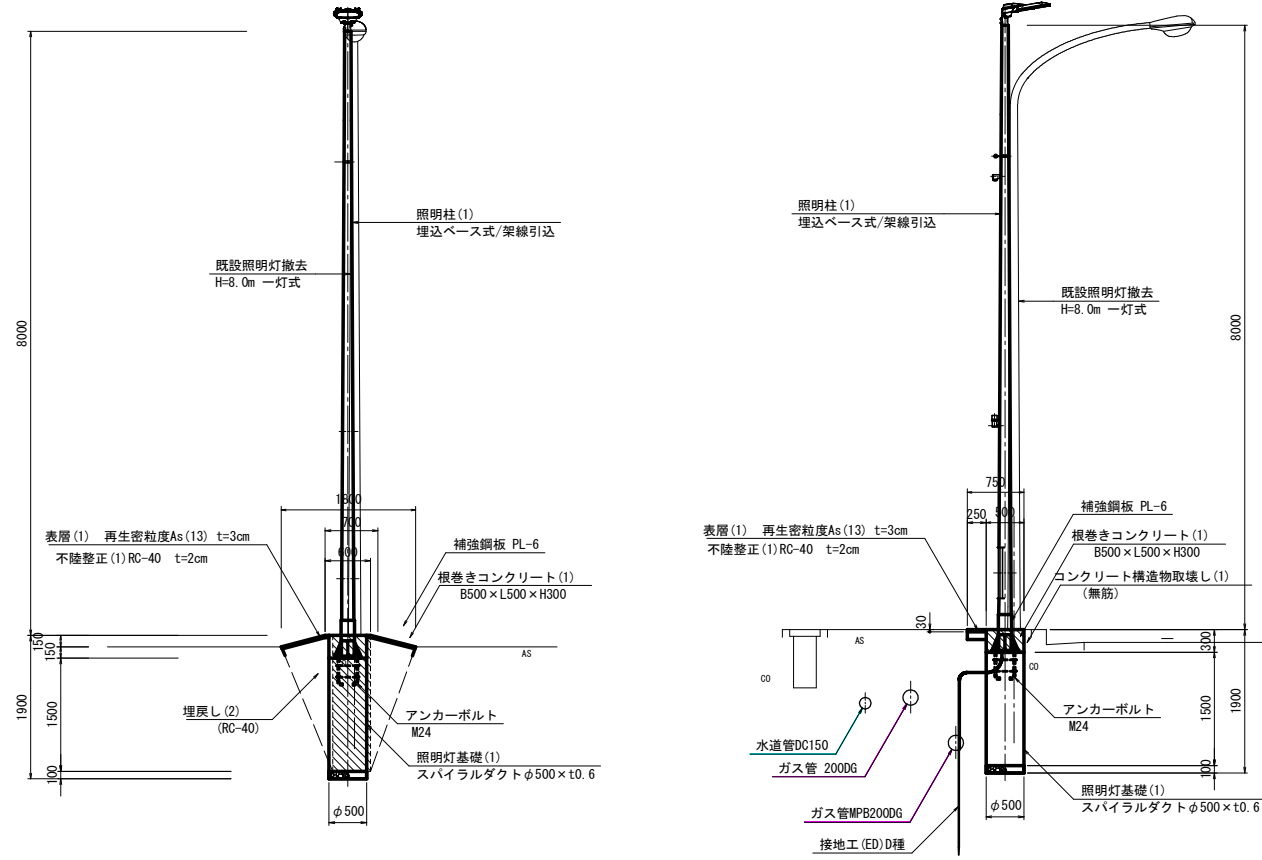
1-16号箇所(管理番号:063)

S=1:50

照明柱(1)
照明灯基礎(1)

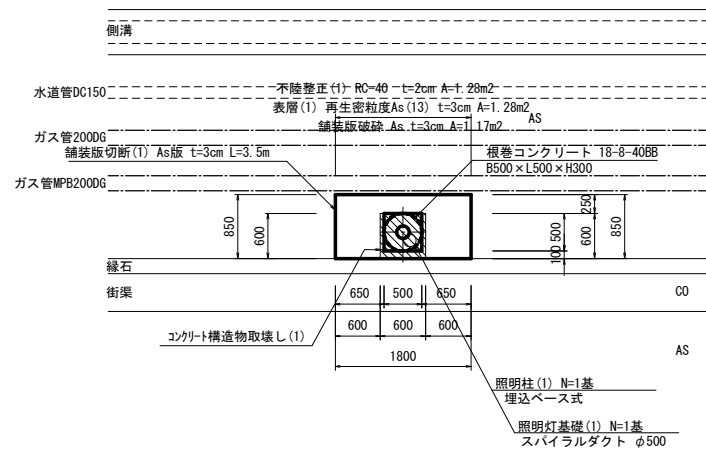
正面図

断面図



平面図

S=1:50



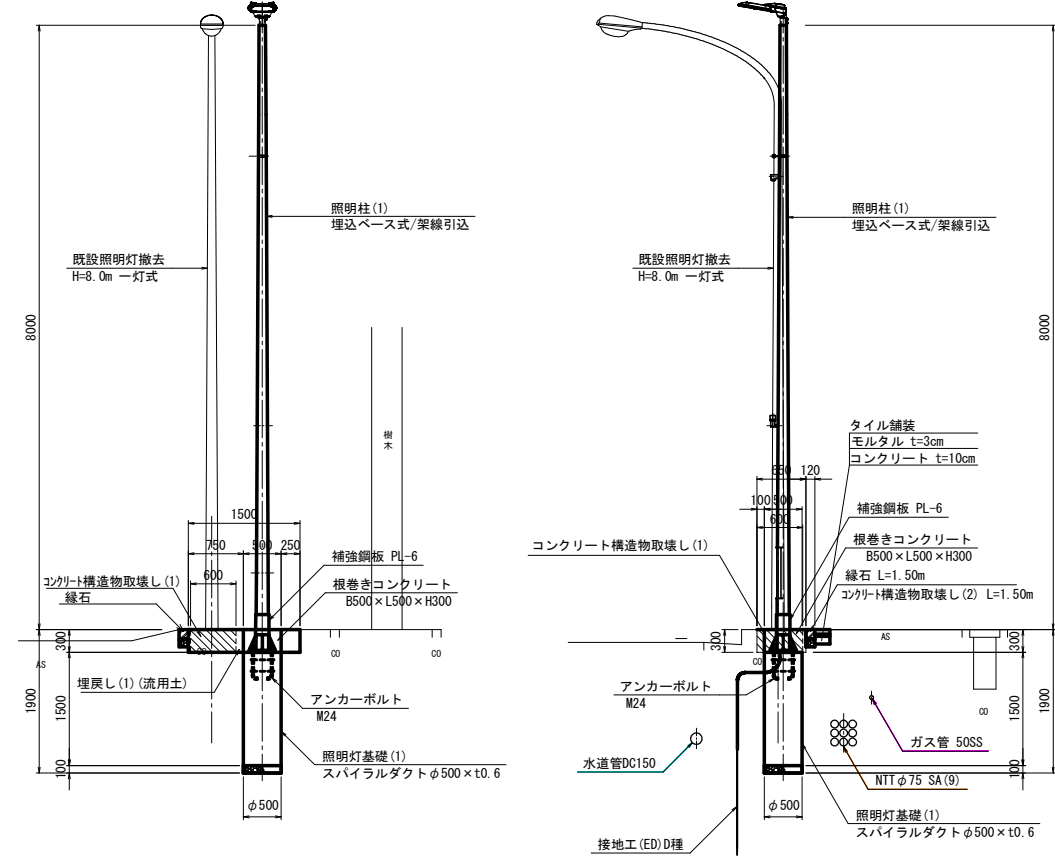
1-19号箇所(管理番号:074)

S=1:50

照明柱(1)
照明灯基礎(1)

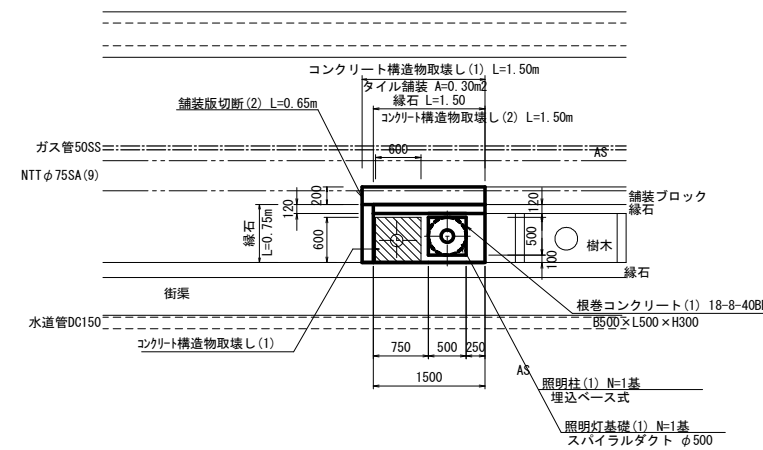
正面図

断面図



平面図

S=1:50



※施工にあたり事前に各埋設物及び架線等管理者に連絡をして埋設の有無、位置、深さ、施工方法等について確認・協議を行うこととする。

(津駅見当山線)
※ この図面はA1サイズを原寸とする。

工事名	平成30年度北道維持補第4号 津駅見当山線ほか4線 道路照明灯修繕工事
施工箇所名	津市大谷町ほか8町地内
図面の種類	道路照明灯修繕詳細図(5/5)
縮尺	1:50 図面番号 8/28
事業所名	津市建設部津北工事事務所

平面図 (1/3)

【一色浜田線】

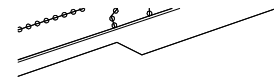
S=1:1000



2-3号箇所(管理番号: 004)
灯具撤去 N=1基
照明灯(4-2) N=1基

2-4号箇所(管理番号: 005)
灯具撤去 N=1基
照明灯(4-2) N=1基

2-7号箇所(管理番号: 008)
灯具撤去 N=1基
照明灯(5-2) N=1基



2-1号箇所(管理番号: 002)
灯具撤去 N=1基
照明灯(3-2) N=1基

2-2号箇所(管理番号: 003)
灯具撤去 N=1基
照明灯(3-2) N=1基

2-5号箇所(管理番号: 006)
灯具撤去 N=1基
照明灯(4-2) N=1基

2-6号箇所(管理番号: 007)
灯具撤去 N=1基
照明灯(3-2) N=1基

2-8号箇所(管理番号: 009)
灯具撤去 N=1基
照明灯(6-2) N=1基

(一色浜田線)
※ この図面はA1サイズを原寸とする。

工事名	平成30年度北道維持補第4号 津駅見当山線ほか4線 道路照明灯修繕工事
施工箇所名	津市大谷町ほか8町地内
図面の種類	平面図(1/3)
縮尺	1:1000 図面番号 9/28
事業所名	津市建設部津北工事事務所

平面図 (2/3)

【一色浜田線】

S=1:1000



2-10号箇所(管理番号: 011)
 照明灯撤去 8-18型 N=1基
 照明柱(1) N=1基
 照明灯基礎(1) N=1基



2-9号箇所(管理番号: 010)
 灯具撤去 N=1基
 灯照明(4-2) N=1基

2-11号箇所(管理番号: 012)
 灯具撤去 N=1基
 照明灯(3-2) N=1基

2-12号箇所(管理番号: 013)
 灯具撤去 N=1基
 照明灯(3-2) N=1基

2-13号箇所(管理番号: 014)
 灯具撤去 N=1基
 照明灯(3-2) N=1基

2-14号箇所(管理番号: 015)
 灯具撤去 N=1基
 照明灯(3-3) N=1基

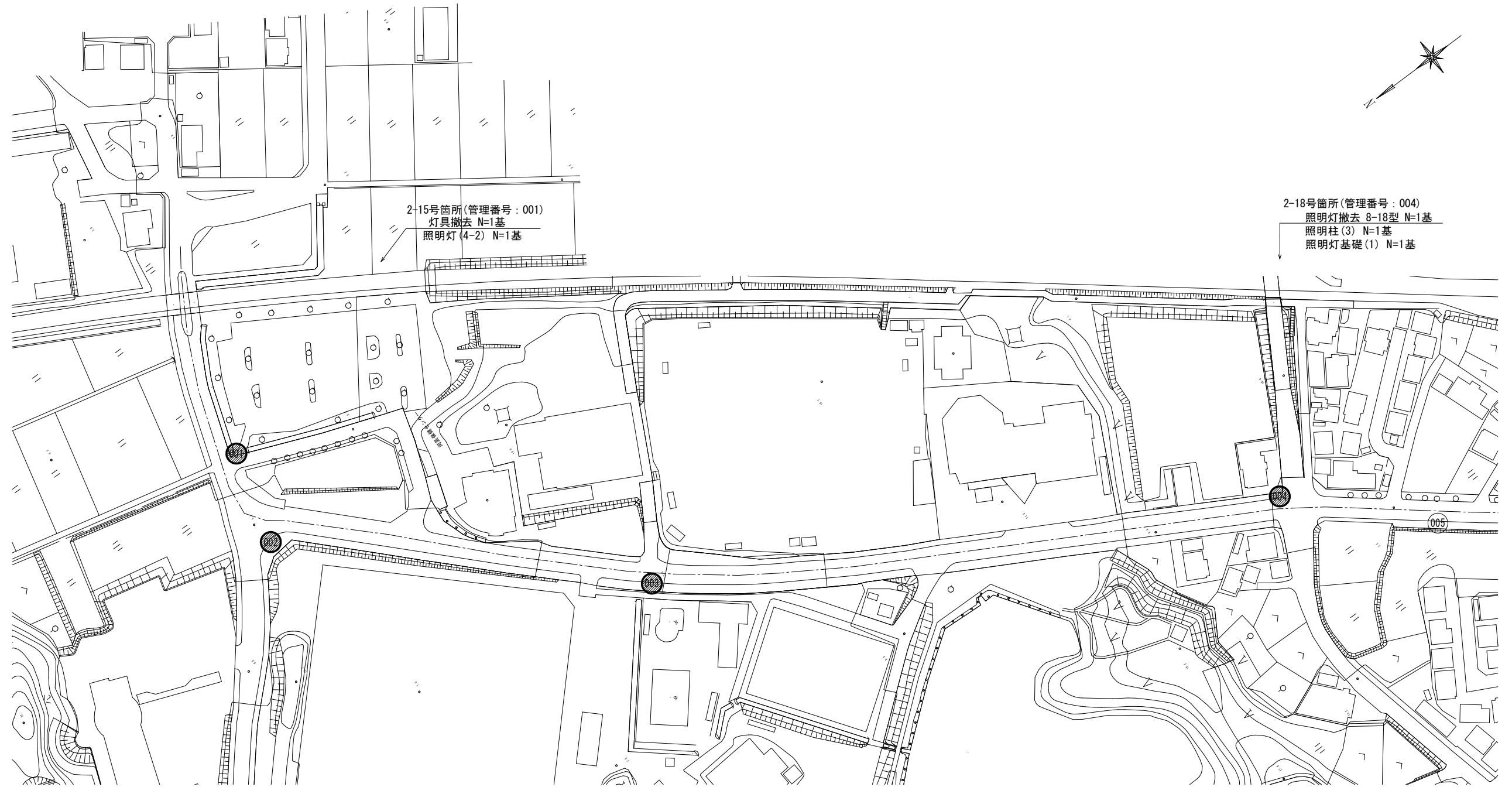
(一色浜田線)
 ※ この図面はA1サイズを原寸とする。

工事名	平成30年度北道維持第4号 津駅見当山線ほか4線 道路照明灯修繕工事
施工箇所名	津市大谷町ほか8町地内
図面の種類	平面図(2/3)
縮尺	1:1000 図面番号 10/28
事業所名	津市建設部津北工事事務所

平面図 (3/3)

【一色浜田線】

S=1:1000



2-15号箇所(管理番号: 001)
 灯具撤去 N=1基
 照明灯(4-2) N=1基

2-18号箇所(管理番号: 004)
 照明灯撤去 8-18型 N=1基
 照明柱(3) N=1基
 照明灯基礎(1) N=1基

2-16号箇所(管理番号: 002)
 灯具撤去 N=2基
 照明灯(2-2) N=1基
 照明灯(9-1) N=1基

2-17号箇所(管理番号: 003)
 灯具撤去 N=2基
 照明灯(2-2) N=1基
 照明灯(9-1) N=1基

(一色浜田線)
 ※ この図面はA1サイズを原寸とする。

工事名	平成30年度北道維補第4号 津駅見当山線ほか4線 道路照明灯修繕工事
施工箇所名	津市大谷町ほか8町地内
図面の種類	平面図(3/3)
縮尺	1:1000 図面番号 11/28
事業所名	津市建設部津北工事事務所

一色浜田線 道路照明灯修繕詳細図

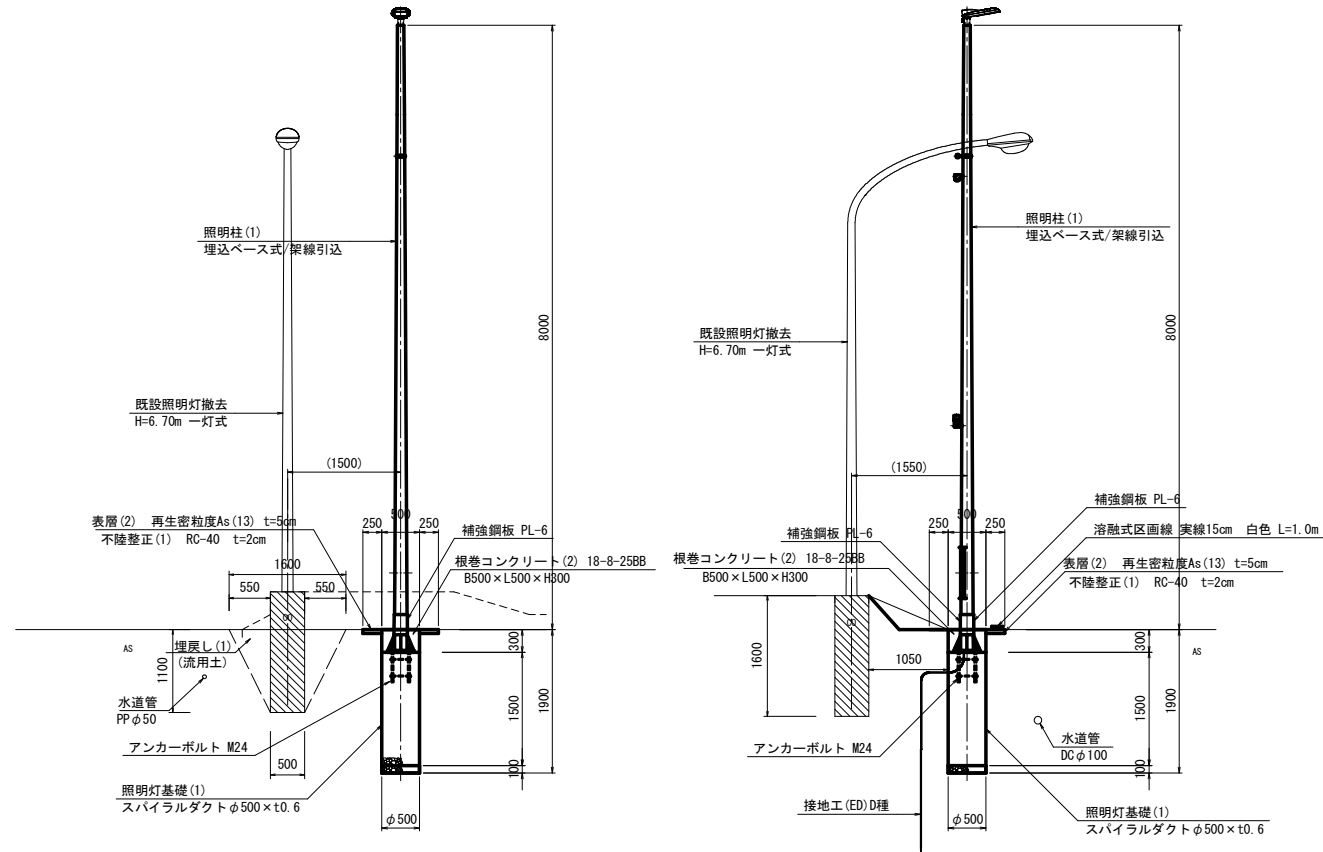
2-10号箇所(管理番号:011)

S=1:50

照明柱(1)
照明灯基礎(1)

側面図

断面図

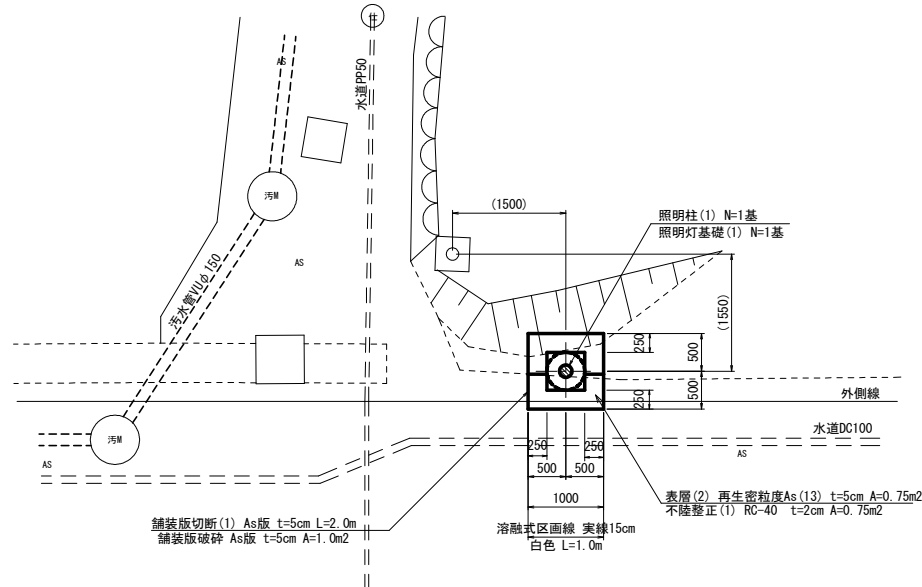


※施工にあたり事前に各埋設物及び架空線等管理者に連絡をして埋設の有無、位置、深さ、施工方法等について確認・協議を行うこととする。

掘削 0.15 m³

平面図

S=1:50



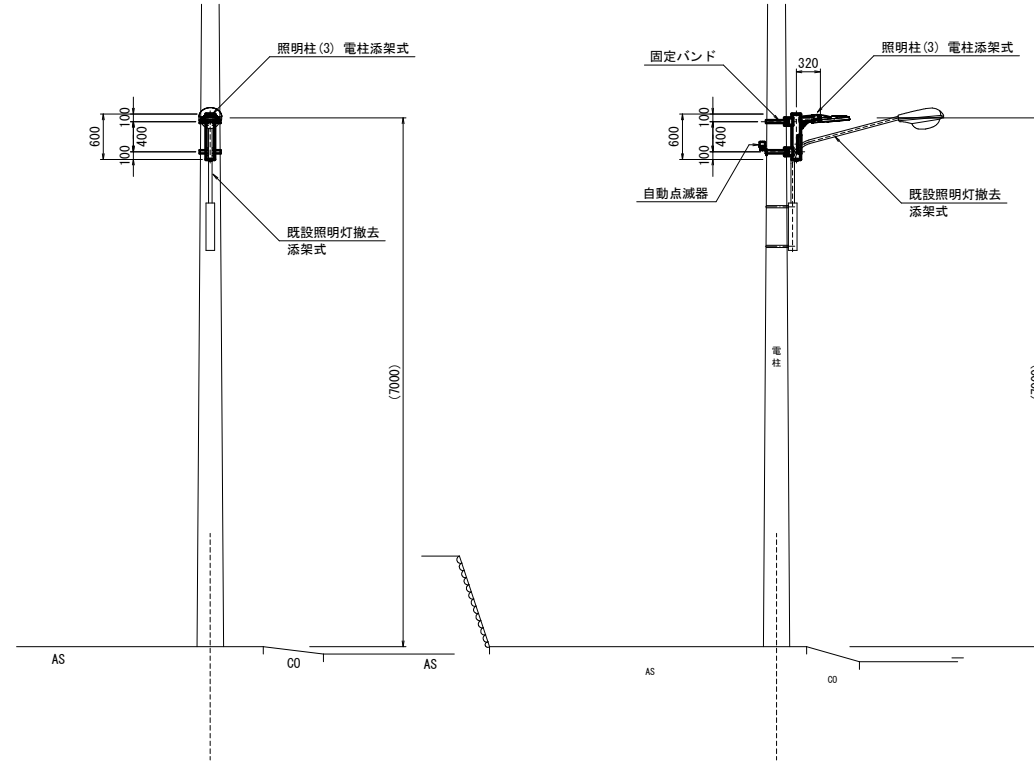
2-18号箇所(管理番号:004)

S=1:50

照明柱(3)
電柱添架式

側面図

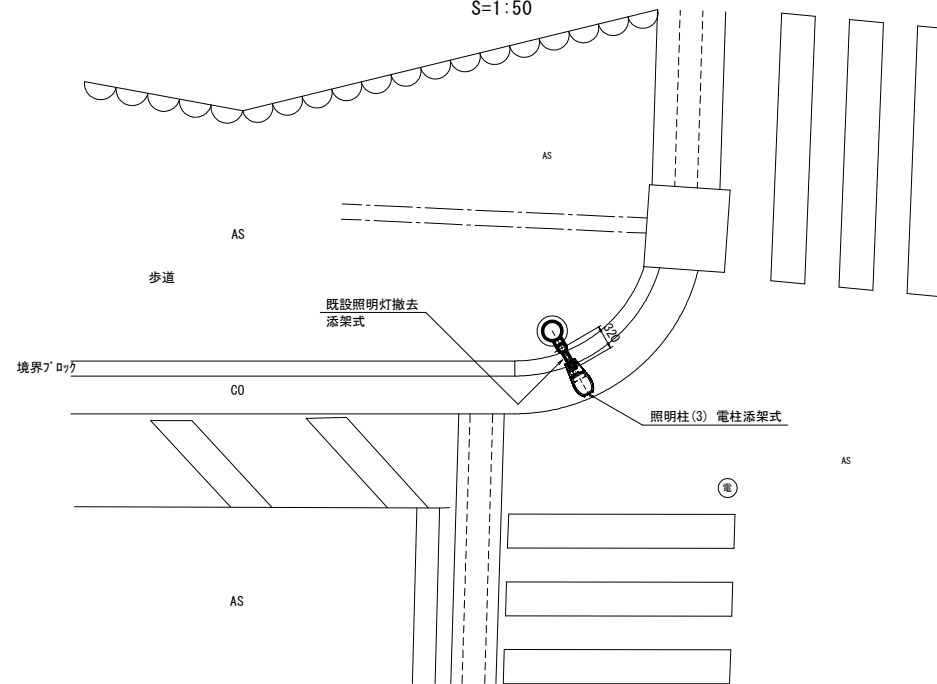
断面図



※添架位置(高さ)は、電柱及び共架物等の管理者との協議により決定するものとする。

平面図

S=1:50



(一色浜田線)
※この図面はA1サイズを原寸とする。

工事名	平成30年度北道維補第4号 津駅見当山線ほか4線 道路照明灯修繕工事
施工箇所名	津市大谷町ほか8町地内
図面の種類	道路照明灯修繕詳細図
縮尺	1:50 図面番号 12/28
事業所名	津市建設部津北工事事務所

平面図

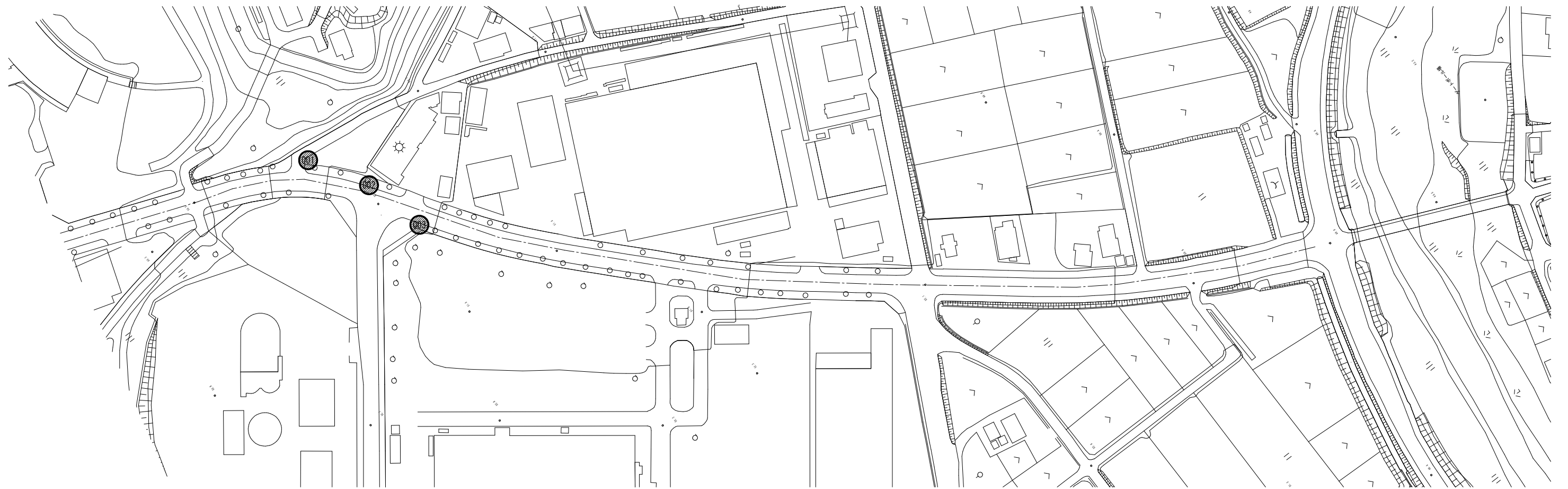
【椋本安西線】

S=1:1000



3-1号箇所(管理番号:001)
照明灯撤去 8-18型 N=1基
照明柱(4) N=1基
照明灯基礎(1) N=1基

3-2号箇所(管理番号:002)
灯具撤去 N=1基
照明灯(3-1) N=1基



3-3号箇所(管理番号:003)
灯具撤去 N=1基
照明灯(3-1) N=1基

(椋本安西線)
※ この図面はA1サイズを原寸とする。

工事名	平成30年度北海道維持補第4号 津駅見当山線ほか4線 道路照明灯修繕工事		
施工箇所名	津市大谷町ほか8町地内		
図面の種類	平面図		
縮尺	1:1000	図面番号	13/28
事業所名	津市建設部津北工事事務所		

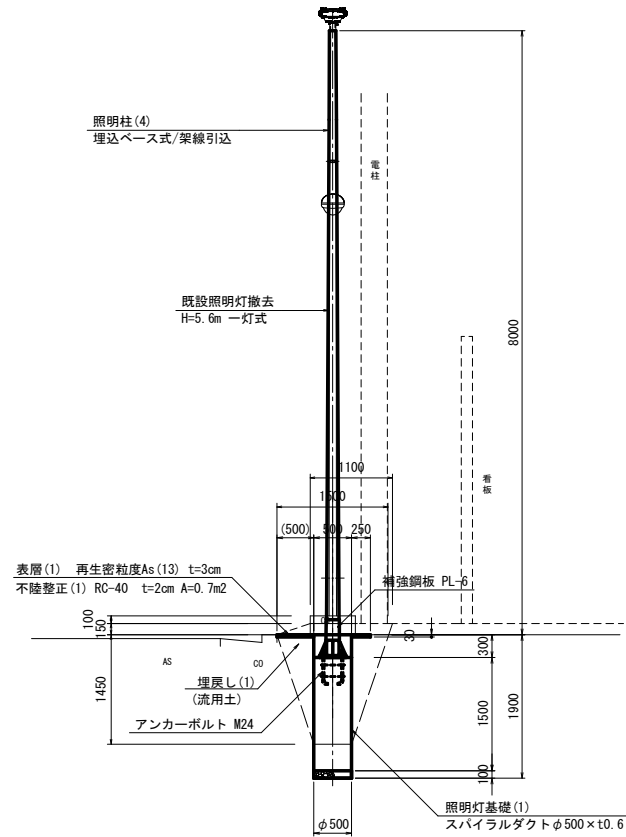
椋本安西線 道路照明灯修繕詳細図

3-1号箇所(管理番号:001)

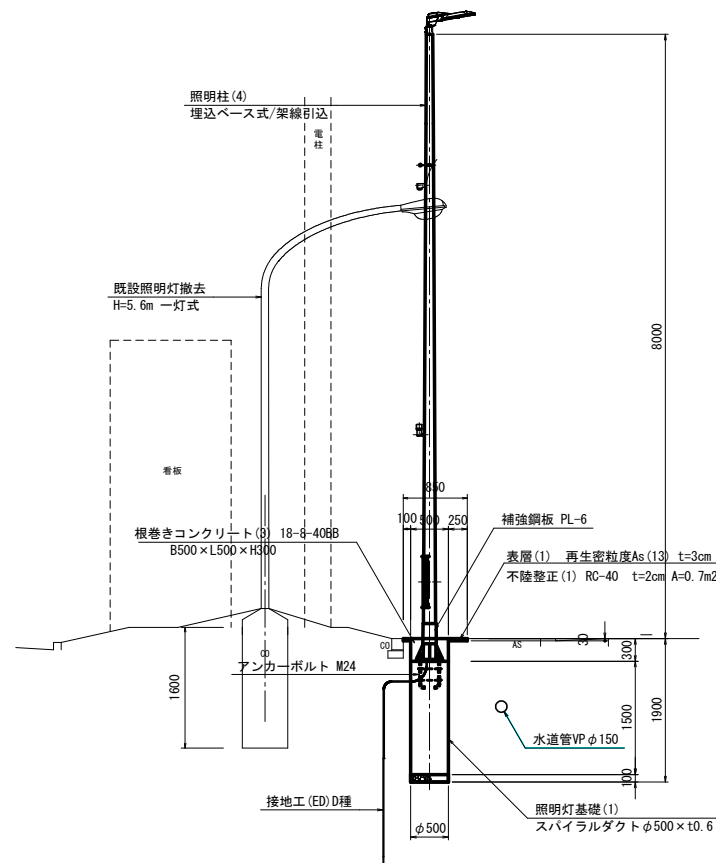
S=1:50

照明柱(4)
照明灯基礎(1)

側面図

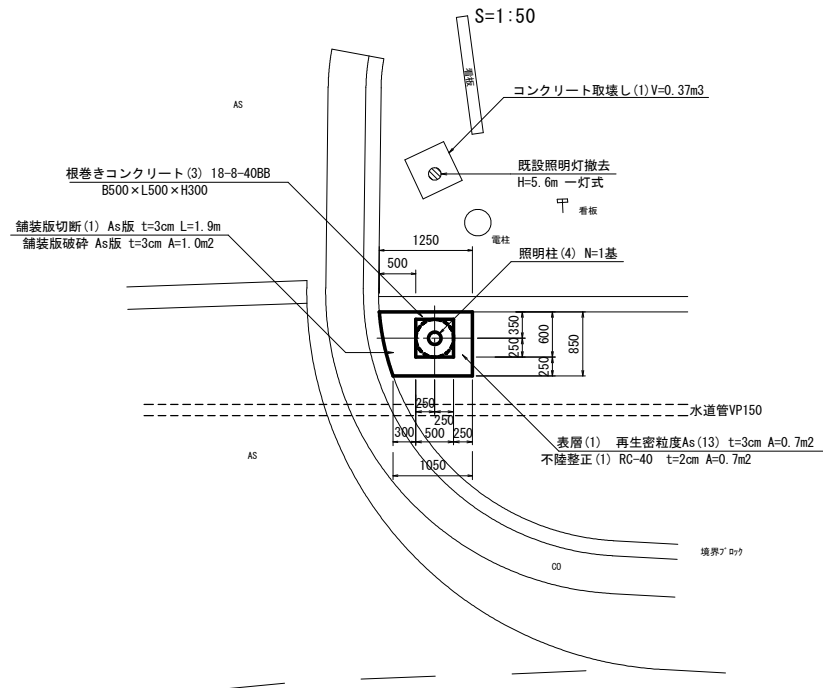


断面図



※施工にあたり事前に各埋設物及び架空線等管理者に連絡をして埋設の有無、位置、深さ、施工方法等について確認・協議を行うこととする。

平面図



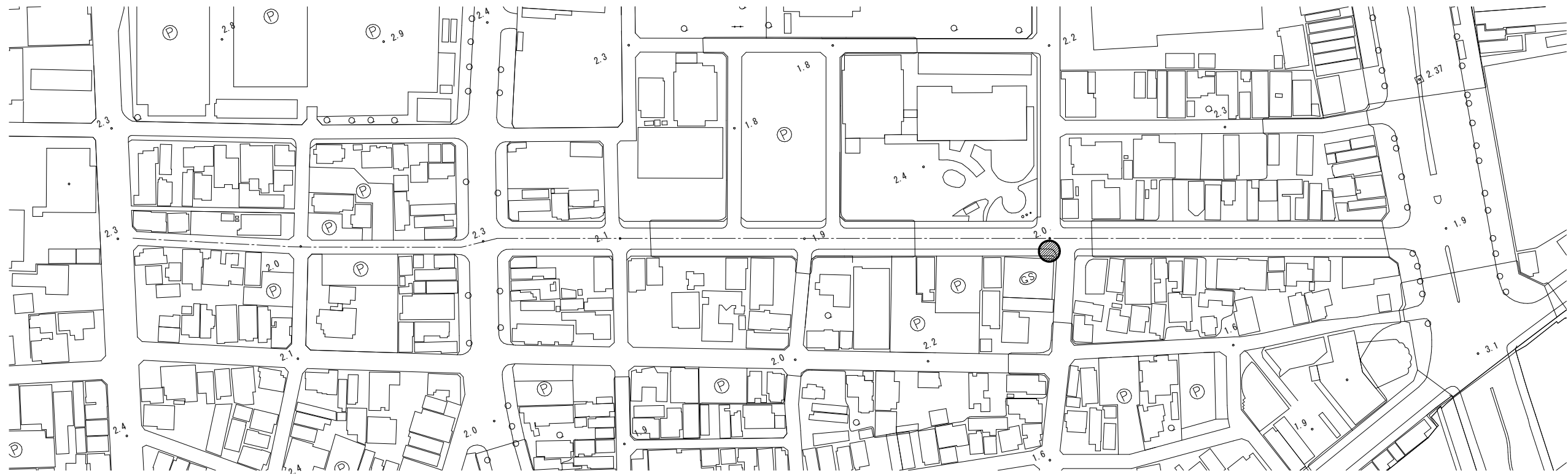
(椋本安西線)
※ この図面はA1サイズを原寸とする。

工事名	平成30年度北道維持補第4号 津駅見当山線ほか4線 道路照明灯修繕工事		
施工箇所名	津市大谷町ほか8町地内		
図面の種類	道路照明灯修繕詳細図		
縮尺	1:50	図面番号	14/28
事業所名	津市建設部津北工事事務所		

平面図

【西丸之内第1号線】

S=1:1000



4-1号箇所(管理番号:005)
 照明灯撤去 8-18型 N=1基
 照明柱(6) N=1基
 照明灯基礎(1) N=1基

(西丸之内第1号線)
 ※ この図面はA1サイズを原寸とする。

工事名	平成30年度北道維持補第4号 津駅見当山線ほか4線 道路照明灯修繕工事		
施工箇所名	津市大谷町ほか8町地内		
図面の種類	平面図		
縮尺	1:1000	図面番号	15/28
事業所名	津市建設部津北工事事務所		

西丸之内第1号線 道路照明灯修繕詳細図

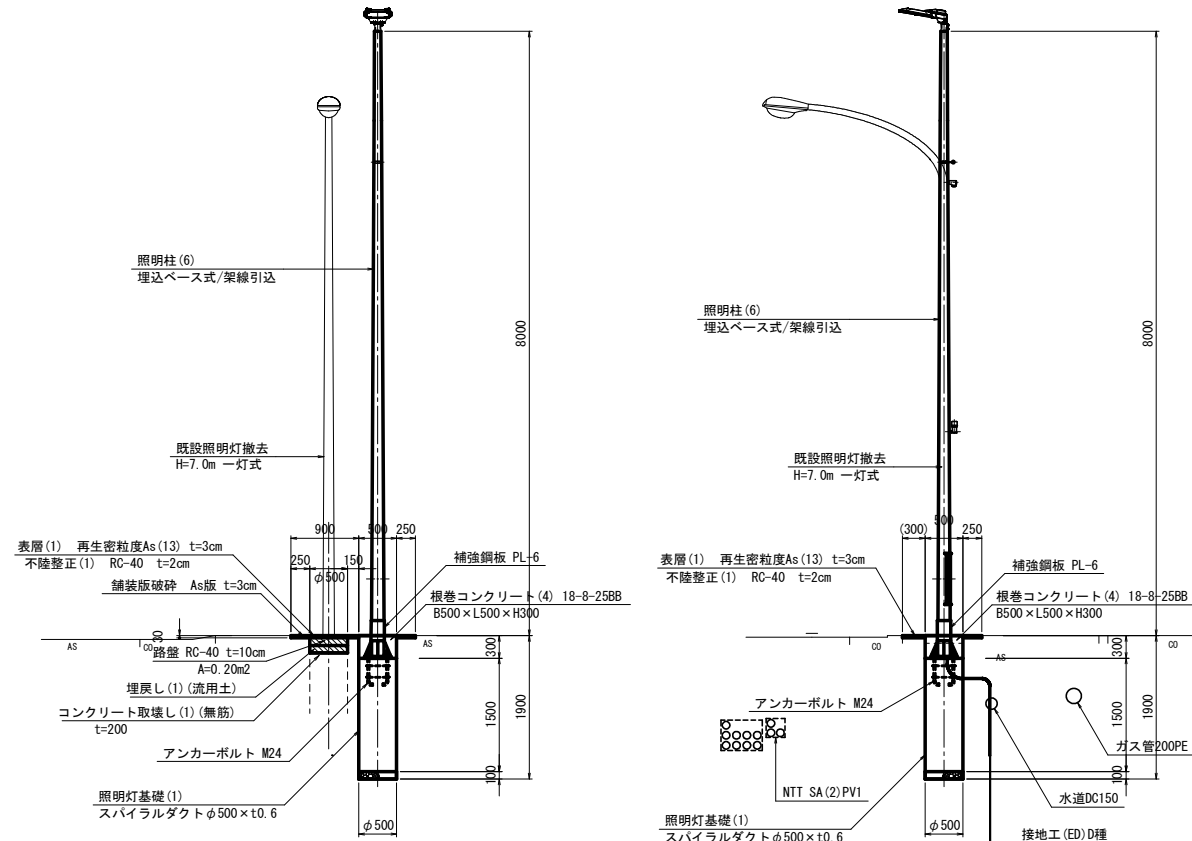
4-1号箇所(管理番号:001)

(005) S=1:50

照明柱(6)
照明灯基礎(1)

側面図

断面図

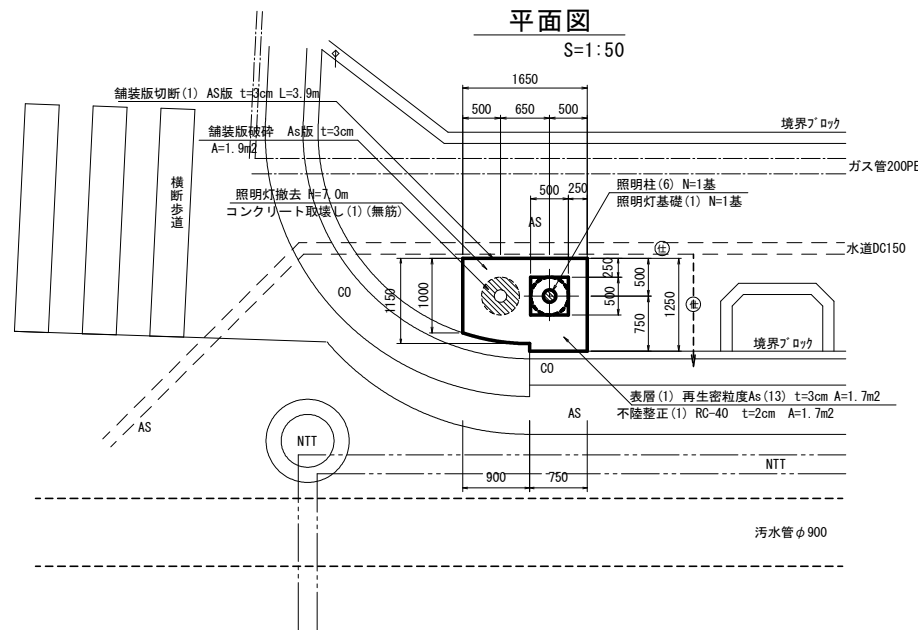


※接地工は、地下埋設物に影響しない位置に設置する。

※施工にあたり事前に各埋設物及び架空線等管理者に連絡をして埋設の有無、位置、深さ、施工方法等について確認・協議を行うこととする。

平面図

S=1:50



(西丸之内第1号線)

※ この図面はA1サイズを原寸とする。

工事名	平成30年度北海道維持補第4号 津駅見当山線ほか4線 道路照明灯修繕工事		
施工箇所名	津市大谷町ほか8町地内		
図面の種類	道路照明灯修繕詳細図		
縮尺	1:50	図面番号	16/28
事業所名	津市建設部津北工事事務所		

平面図

【大谷町西第3号線】

S=1:1000



5-1号箇所 照明灯撤去 N=1基
照明柱(5) N=1基

5-2号箇所 灯具撤去 N=1基
照明灯(4-2) N=1基

(大谷町西第3号線)

※ この図面はA1サイズを原寸とする。

工事名	平成30年度北道維補第4号 津駅見当山線ほか4線 道路照明灯修繕工事		
施工箇所名	津市大谷町ほか8町地内		
図面の種類	平面図		
縮尺	1:1000	図面番号	17/28
事業所名	津市建設部津北工事事務所		

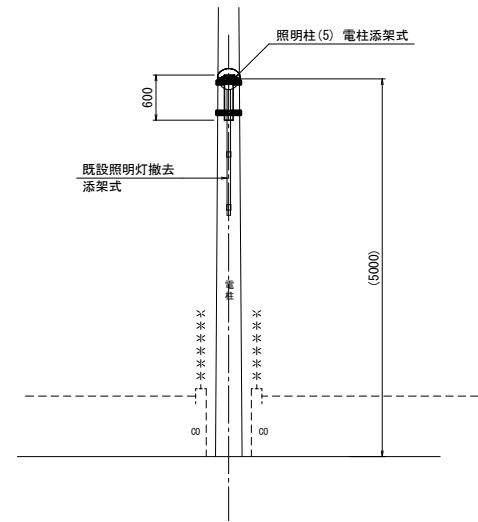
大谷町西第3号線 道路照明灯修繕詳細図

5-1号箇所詳細図

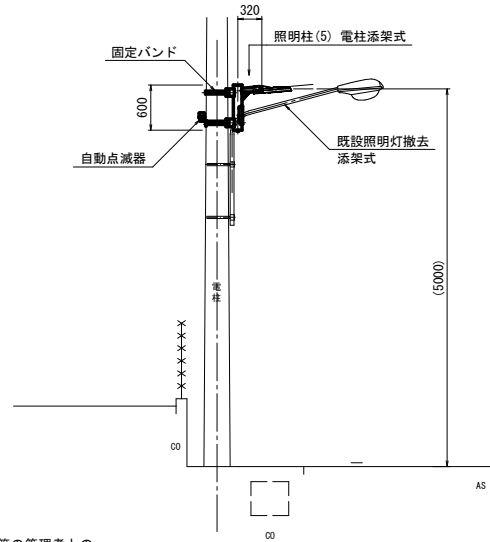
S=1:50

照明柱(5)
電柱添架式

側面図



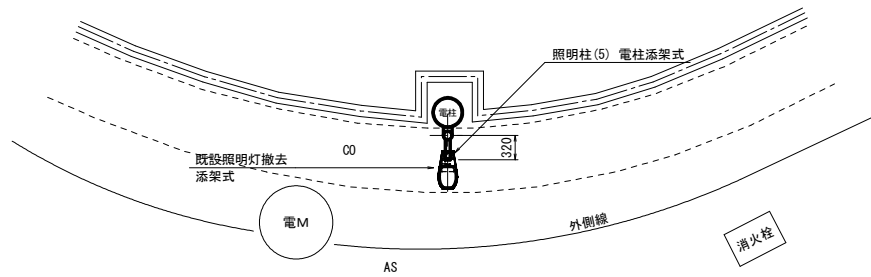
断面図



※添架位置(高さ)は、電柱及び共架物等の管理者との協議により決定するものとする。

平面図

S=1:50



(大谷町西第3号線)

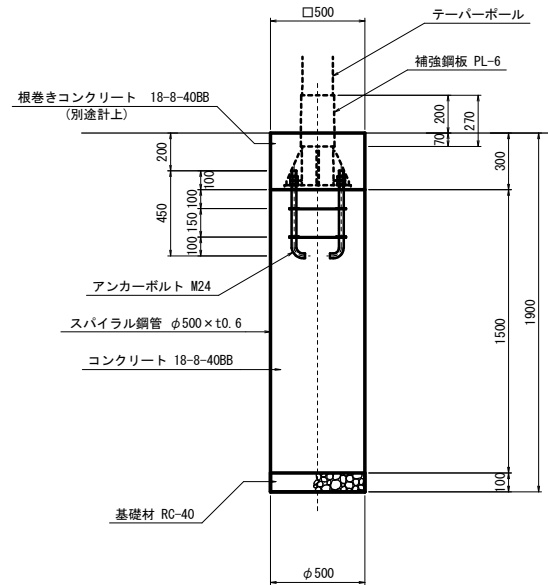
※ この図面はA1サイズを原寸とする。

工事名	平成30年度北道維持補第4号 津駅見当山線ほか4線 道路照明灯修繕工事		
施工箇所名	津市大谷町ほか8町地内		
図面の種類	道路照明灯修繕詳細図		
縮尺	1:50	図面番号	18/28
事業所名	津市建設部津北工事事務所		

工法図

照明灯基礎(1)

S=1:20

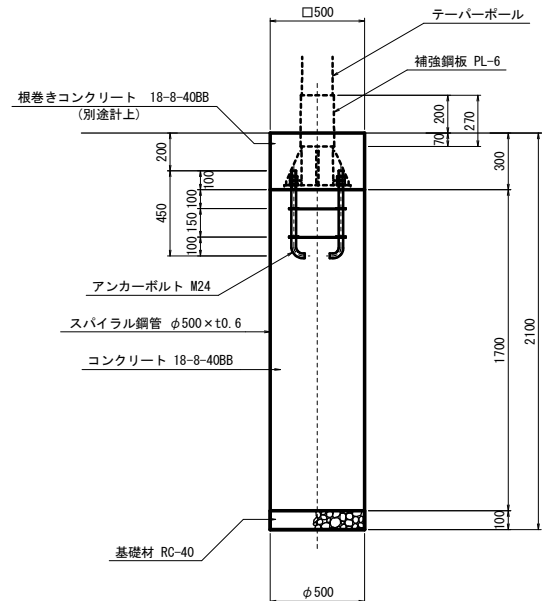


照明灯基礎(1) 10.0基当り

名称	規格	単位	数量	備考
基礎掘削	アースオーガー	m ³	3.73	
スパイラル鋼管	φ500×t0.6	m	15.00	
コンクリート	18-8-40BB	m ³	2.94	
アンカーボルト	M24	組	10.00	
基礎材	RC-40 t=10cm	m ²	1.96	
基面整正		m ²	1.96	

照明灯基礎(2)

S=1:20

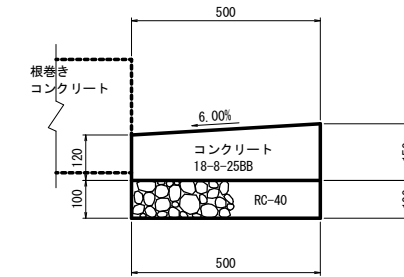


照明灯基礎(2) 10.0基当り

名称	規格	単位	数量	備考
基礎掘削	アースオーガー	m ³	4.12	
スパイラル鋼管	φ500×t0.6	m	17.00	
コンクリート	18-8-40BB	m ³	3.34	
アンカーボルト	M24	組	10.00	
基礎材	RC-40 t=10cm	m ²	1.96	
基面整正		m ²	1.96	

街渠

S=1:10

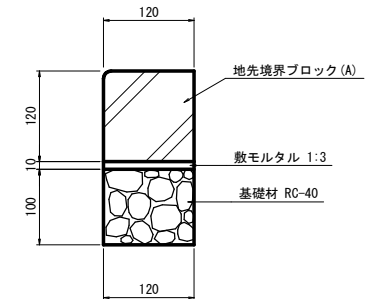


街渠 10m当り

名称	規格	単位	数量	備考
コンクリート	18-8-25BB	m ³	0.68	
型枠		m ²	2.70	
基礎材	RC-40 t=10cm	m ²	5.00	
基面整正		m ²	5.00	

縁石

S=1:10

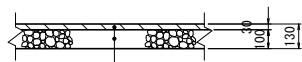


縁石 10m当り

名称	規格	単位	数量	備考
境界ブロック	地先境界ブロック(A) B120-H120-L600	個	16.50	
敷モルタル	1:3BB	m ³	0.01	
基礎材	RC-40 t=10cm	m ²	1.20	
基面整正		m ²	1.20	

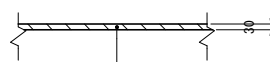
舗装断面図

S=1:20



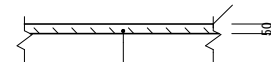
表層(1) 再生密粒度アスコン(13) 2,200kg/m³

アスファルト乳剤	PK-3
路盤	再生クラッシャーラン RC-40
不陸整正(2)	補足材なし



表層(1) 再生密粒度アスコン(13) 2,200kg/m³

アスファルト乳剤	PK-3
不陸整正(1)	RC-40 t=2cm



表層(2) 再生密粒度アスコン(13) 2,350kg/m³

アスファルト乳剤	PK-3
不陸整正(1)	RC-40 t=2cm

タイル舗装

S=1:20



タイル	
モルタル	
コンクリート	18-8-40BB
ワイヤーメッシュ	150×150
不陸整正(1)	RC-40 t=2cm

※ この図面はA1サイズを原寸とする。

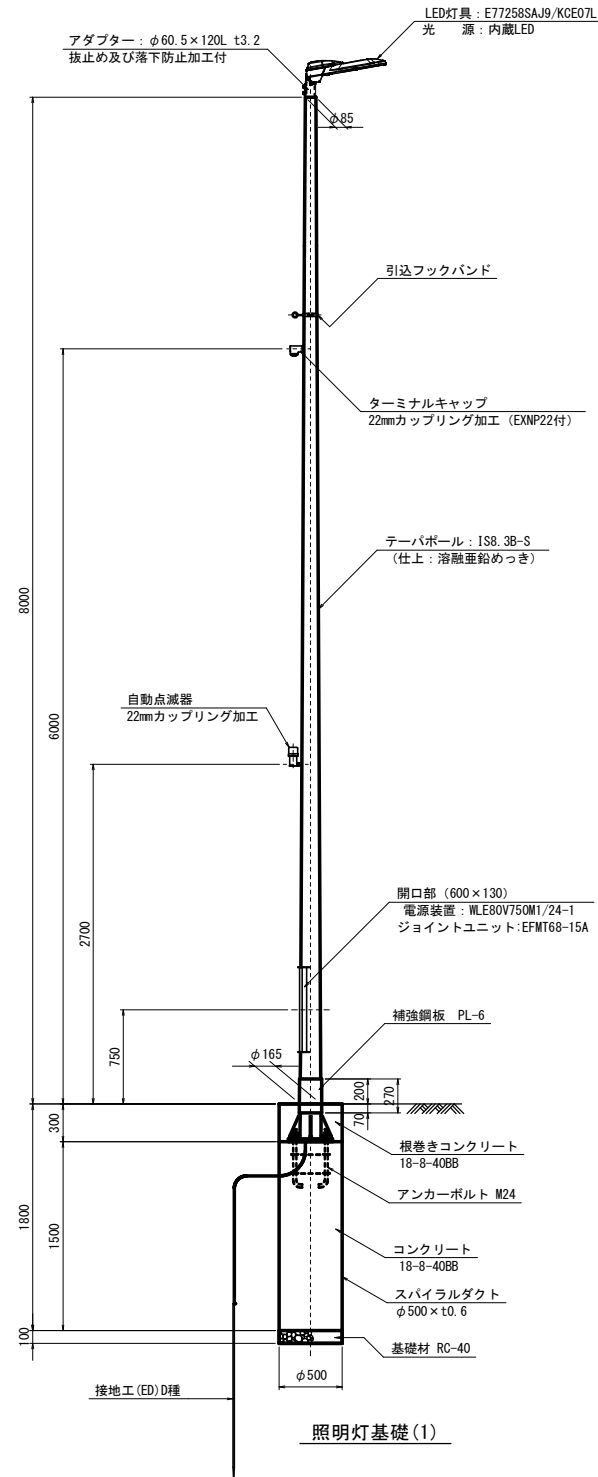
工事名	平成30年度北道維補第4号 津駅見当山線ほか4線 道路照明灯修繕工事		
施工箇所名	津市大谷町ほか8町地内		
図面の種類	工法図		
縮尺	図示	図面番号	19/28
事業所名	津市建設部津北工事事務所		

[参考] 道路照明灯標準図(1/6)

照明柱(1)

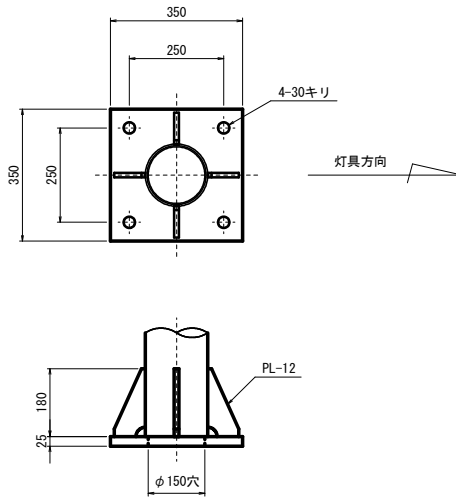
S=1:30

埋込ベース式/架線引込



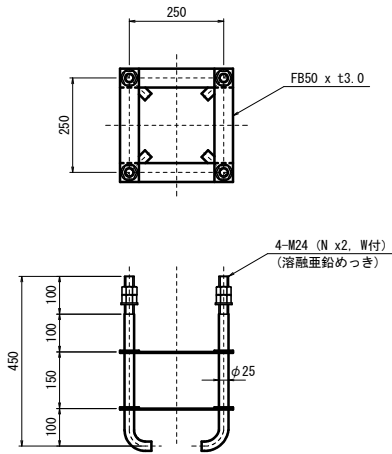
ベースプレート詳細図

S=1:10



アンカーボルト詳細図

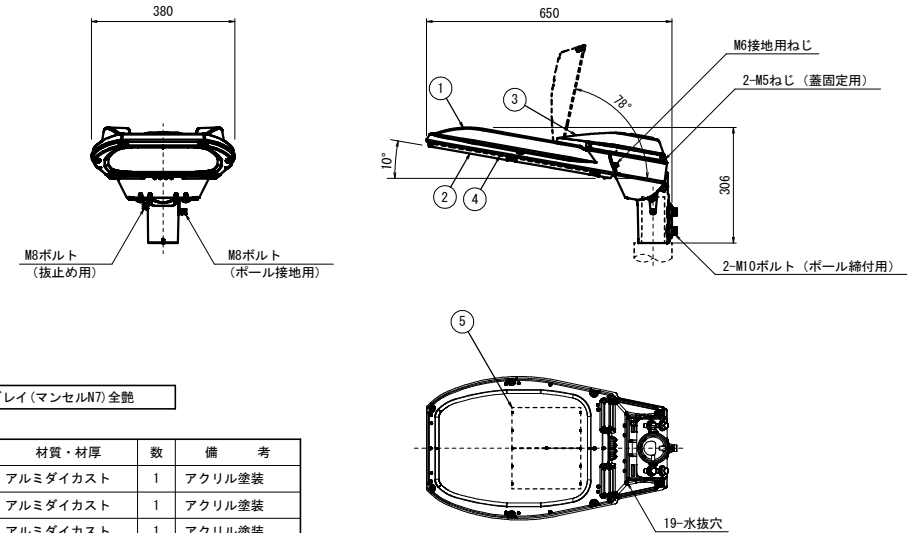
S=1:10



灯具詳細図

S=1:10

(E77058-0)



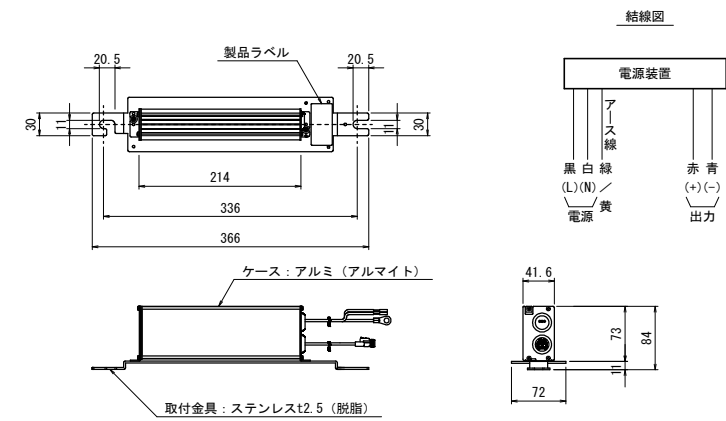
仕上色: グレイ(マンセルM7)全艶

部番	部品名	材質・材厚	数	備考
1	本体	アルミダイカスト	1	アクリル塗装
2	枠	アルミダイカスト	1	アクリル塗装
3	蓋	アルミダイカスト	1	アクリル塗装
4	前面ガラス	強化ガラス t4	1	透明
5	LEDユニット		2	

電源装置詳細図

S=1:5

(WLE80V750M1/24-1)



特性表 定格入力電圧: AC100V~240V

入力電圧 (V)	周波数 (Hz)	入力電流 (A)			入力電力 (W)			出力電流 (mA)	最大出力電圧 (V) (無負荷時)
		点灯初期時 (最小時)	点灯6時間経過時 (最大時)	点灯6時間平均	点灯初期時 (最小時)	点灯6時間経過時 (最大時)	点灯6時間平均		
100	50/60	0.470	0.595	0.533	46.7	59.1	52.9	高効率 750	80
200		0.238	0.295	0.267	46.5	57.8	52.2		
240		0.203	0.250	0.227	47.0	58.2	52.6		

照明柱(1)		1基当り		
名称	規格	単位	数量	摘要
テーパーポール	直線形 1S8.3B-S同等品以上 埋込ベース式 溶融亜鉛めっき仕上	本	1	
照明灯	E7258SAJ9/KCE07L同等品以上	台	1	
ジョイントユニット	EFMT68-15A同等品以上	個	1	
コネクタ専用ケーブル	OPRC003/L8同等品以上	本	1	
引込フックバンド	溶融亜鉛めっき	組	1	
ターミナルキャップ	22mm用	個	1	
自動点滅器	PBM10068同等品以上	個	1	
ケーブル	VVR2mm-2c	m	6.0	電源引込
ケーブル	VVR2mm-3c	m	3.0	自動点滅器用
電線	IV3.5mm2	m	3.0	アース用
グリスキャップ	M24ボルトキャップ	個	4	
灯柱銘板	ステッカー	枚	1	
管理銘板	アルミ製開口部蓋貼付け用	枚	1	
接地設置	D種 (接地棒φ10×1500)	極	1	
照明灯基礎(1)	スパイラルダクトφ500×t0.6 コンクリート 18-8-40BB 根巻きコンクリート 18-8-25BB 基礎砕石RC-40 t=10cm アンカーボルト 4-M24	基	1	

※ この図面はA1サイズを原寸とする。

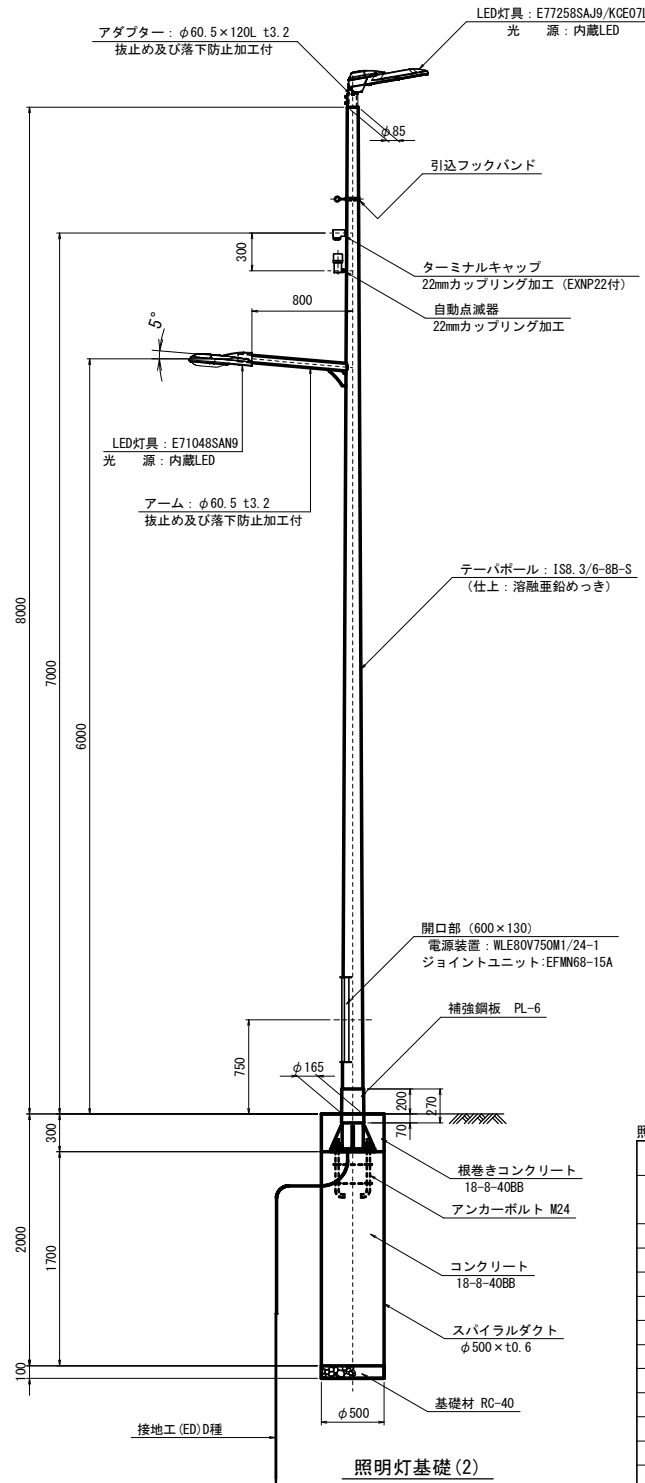
工事名	平成30年度北道維持補第4号 津駅見当山線ほか4線 道路照明灯修繕工事
施工箇所名	津市大谷町ほか8町地内
図面の種類	[参考図] 道路照明灯標準図(1/6)
縮尺	図示 図面番号 20/28
事業所名	津市建設部津北工事事務所

〔参考〕道路照明灯標準図(2/6)

照明柱(2)

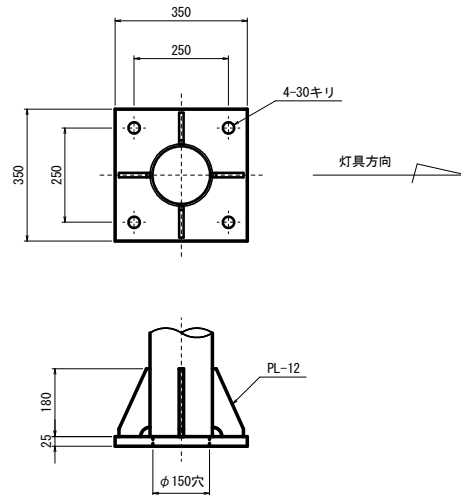
S=1:30

埋込ベース式/架線引込



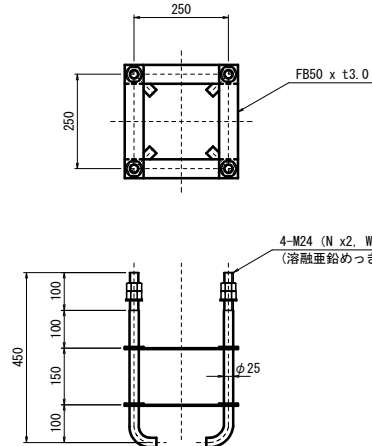
ベースプレート詳細図

S=1:10



アンカーボルト詳細図

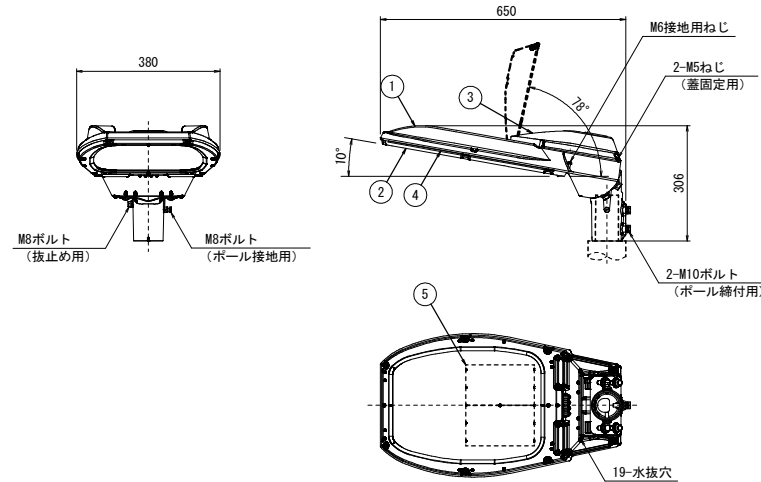
S=1:10



灯具詳細図(車道用)

S=1:10

(E77058-0)



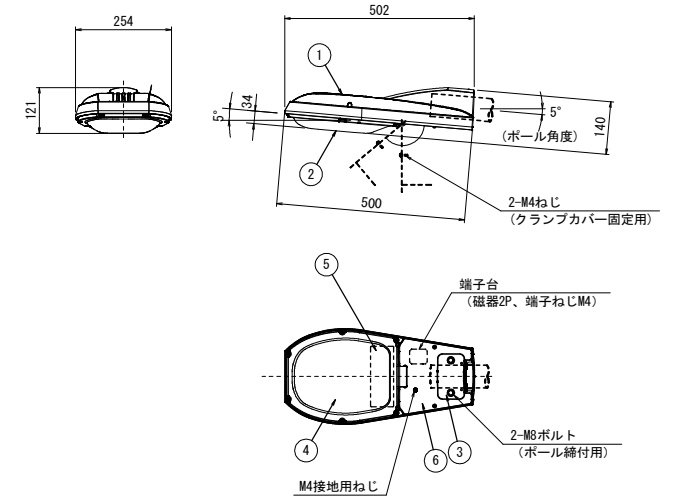
仕上色 グレイ(マンセルN7)全艶

部番	部品名	材質・材厚	数	備考
1	本体	アルミダイカスト	1	アクリル塗装
2	枠	アルミダイカスト	1	アクリル塗装
3	蓋	アルミダイカスト	1	アクリル塗装
4	前面ガラス	強化ガラス t4	1	透明
5	LEDユニット		2	

灯具詳細図(歩道用)

S=1:10

(E71048SAN9)



仕上色 グレイ(マンセルN7)全艶

部番	部品名	材質・材厚	数	備考
1	本体	アルミダイカスト	1	ポリエステル粉体塗装
2	グローブ	アクリル	1	透明
3	クランプ	鋼板 t4.5	1	垂鉛めっき
4	LED		1	
5	電源装置		1	
6	クランプカバー	ステンレス t1	1	ポリエステル粉体塗装

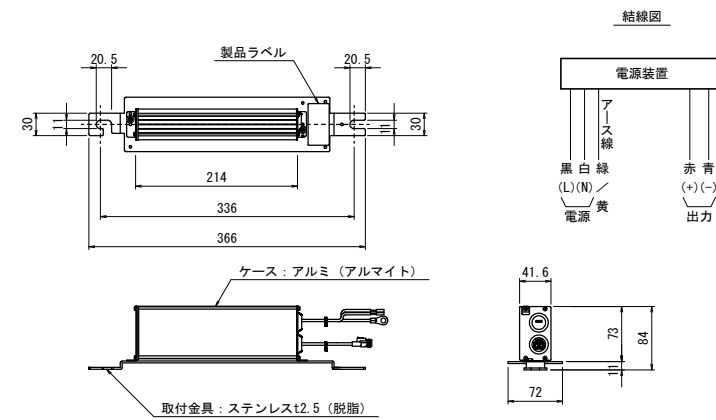
特性表 定格入力電圧AC100V~242V

電気特性	特性表				50Hz/60Hz共用
	定格電圧(V)	入力電力(W)	入力電流(A)	入力容量(VA)	
	100	30.9	0.311	31.1	
200	31.6	0.166	33.1		
242	32.4	0.145	35.1		

電源装置詳細図

S=1:5

(WLE80V750M1/24-1)



特性表 定格入力電圧: AC100V~240V

入力電圧 (V)	周波数 (Hz)	入力電流 (A)			入力電力 (W)			出力電流 (mA)	最大出力電圧 (V) (無負荷時)
		点灯初期時 (最小時)	点灯6万時間経過時 (最大時)	点灯6万時間平均	点灯初期時 (最小時)	点灯6万時間経過時 (最大時)	点灯6万時間平均		
		100	50	0.470	0.595	0.533	46.7		
200	0.238	0.295	0.267	46.5	57.8	52.2			
240	0.203	0.250	0.227	47.0	58.2	52.6			

名称	規格	単位	数量	摘要
テーパーポール	直線形 IS8.3/6-8B-S同等品以上 埋込ベース式 溶融垂鉛めっき仕上	本	1	
照明灯(車道用)	E77258SAJ9/KCE07L同等品以上	台	1	
照明灯(歩道用)	E71048SAN9同等品以上	台	1	電源装置内蔵
ジョイントユニット	EFMN68-15A同等品以上	個	1	
コネクタ専用ケーブル	OPRC003/L8同等品以上	本	1	車道照明用
ケーブル	VVR2mm-3C	m	7.0	歩道照明用
引込フックバンド	溶融垂鉛めっき	組	1	
ターミナルキャップ	22mm用	個	1	
自動点滅器	PBM1006B同等品以上	個	1	
ケーブル	VVR2mm-2c	m	7.0	電源引込
ケーブル	VVR2mm-3c	m	7.0	自動点滅器用
電線	1V3.5mm2	m	3.0	アース用
グリスキャップ	M24ボルトキャップ	個	4	
灯柱銘板	ステッカー	枚	1	
管理銘板	アルミ製開口部蓋貼付け用	枚	1	
接地設置	D種(接地棒φ10×1500)	極	1	
照明灯基礎(2)	スパイラルダクトφ500×t0.6 コンクリート 18-8-40BB 根巻きコンクリート 18-8-25BB アンカーボルト 4-M24(N x2, W付) 基礎砕石RC-40 t=10cm	基	1	

※ この図面はA1サイズを原寸とする。

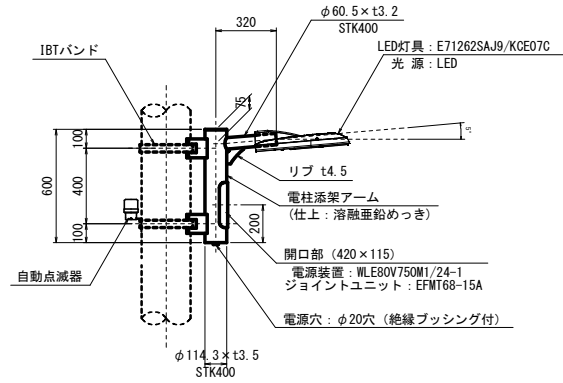
工事名	平成30年度北道維補第4号 津駅見当山線ほか4線 道路照明灯修繕工事
施工箇所名	津市大谷町ほか8町地内
図面の種類	〔参考図〕道路照明灯標準図(2/6)
縮尺	図示 図面番号 21/28
事業所名	津市建設部津北工務事務所

[参考] 道路照明灯標準図(3/6)

照明柱(3)

S=1:20

添架式/架線引込



照明柱(3) 材料表

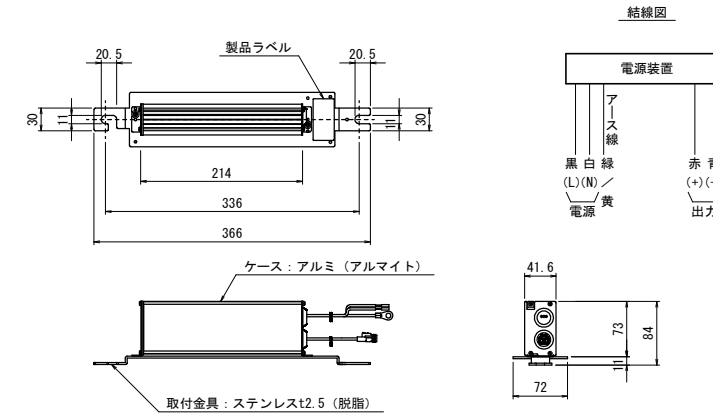
1基当り

名称	規格	単位	数量	摘要
電柱添架アーム	ABM4020-0352G同等品以上	本	1	
照明灯	E71262SAJ9/KCE07C同等品以上	台	1	
ジョイントユニット	EFMT68-15A同等品以上	個	1	
コネクタ専用ケーブル	OPRC003/L1同等品以上	本	1	
自動点滅器	PBM1006B同等品以上	個	1	
ケーブル	VVR2mm-2c	m	1.0	電源引込
ケーブル	VVR2mm-3c	m	1.0	自動点滅器用

電源装置詳細図

S=1:5

(WLE80V750M1/24-1)



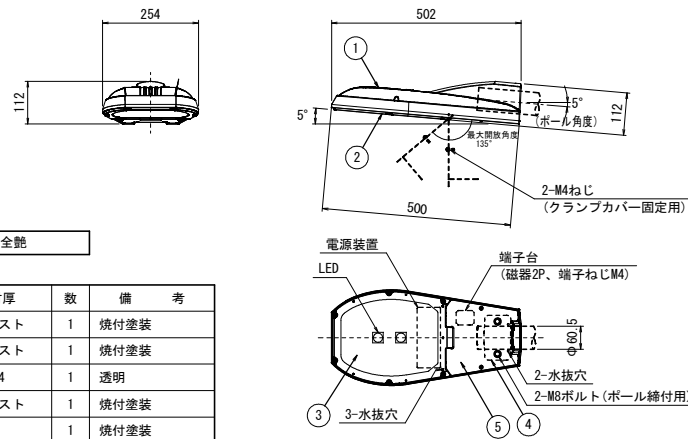
特性表 定格入力電圧: AC100V~240V

入力電圧 (V)	周波数 (Hz)	入力電流 (A)			入力電力 (W)			出力電流 (mA) 点灯6万時間経過時 (最大時)	最大出力電圧 (V) (無負荷時)
		点灯初期時 (最小時)	点灯6万時間経過時 (最大時)	点灯6万時間平均	点灯初期時 (最小時)	点灯6万時間経過時 (最大時)	点灯6万時間平均		
100	50/60	0.470	0.595	0.533	46.7	59.1	52.9	750	80
200		0.238	0.295	0.267	46.5	57.8	52.2		
240		0.203	0.250	0.227	47.0	58.2	52.6		

灯具詳細図

S=1:10

(E71062-0)



仕上色	グレイ (マンセルM7) 全艶
-----	-----------------

部番	部品名	材質・材厚	数	備考
1	本体	アルミダイカスト	1	焼付塗装
2	枠	アルミダイカスト	1	焼付塗装
3	前面ガラス	強化ガラス t4	1	透明
4	クランプ	アルミダイカスト	1	焼付塗装
5	クランプカバー	ステンレスt1	1	焼付塗装

特性表

入力電圧 (V)	周波数 (Hz)	入力電流 (A)			入力電力 (W)			力率
		点灯初期時 (最小時)	点灯6万時間経過時 (最大時)	点灯6万時間平均	点灯初期時 (最小時)	点灯6万時間経過時 (最大時)	点灯6万時間平均	
100	50/60	0.314	0.395	0.355	31.2	39.2	35.2	高力率
200		0.167	0.206	0.187	32.5	40.2	36.4	
242		0.146	0.177	0.162	33.4	41.1	37.3	

※ この図面はA1サイズを原寸とする。

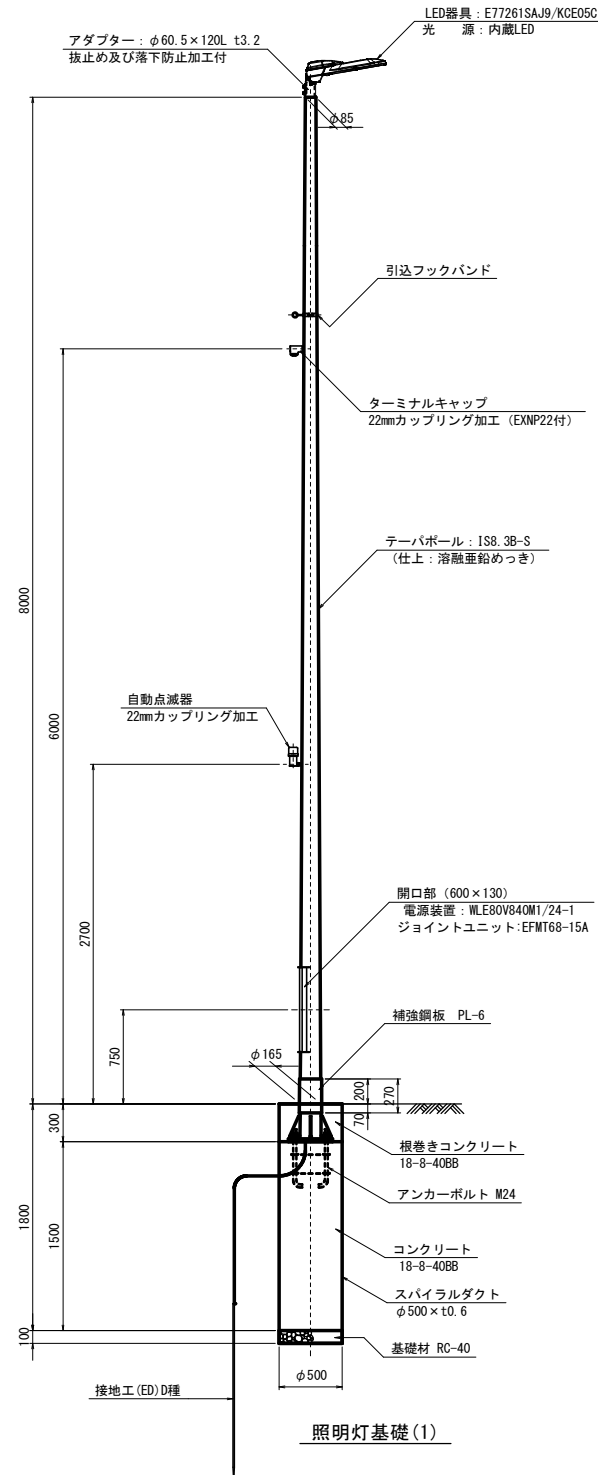
工事名	平成30年度北道維補第4号 津駅見当山線ほか4線 道路照明灯修繕工事
施工箇所名	津市大谷町ほか8町地内
図面の種類	[参考図] 道路照明灯標準図(3/6)
縮尺	図示 図面番号 22/28
事業所名	津市建設部津北工事事務所

〔参考〕道路照明灯標準図(4/6)

照明柱(4)

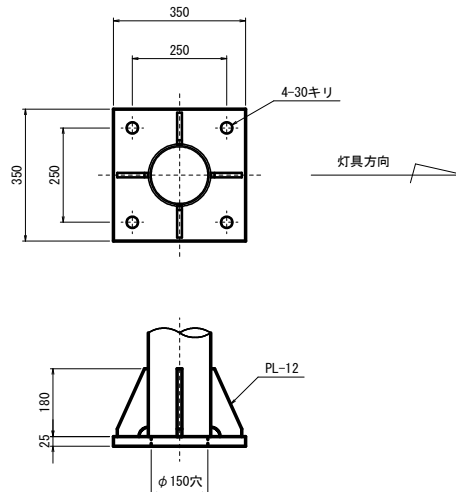
S=1:30

埋込ベース式/架線引込



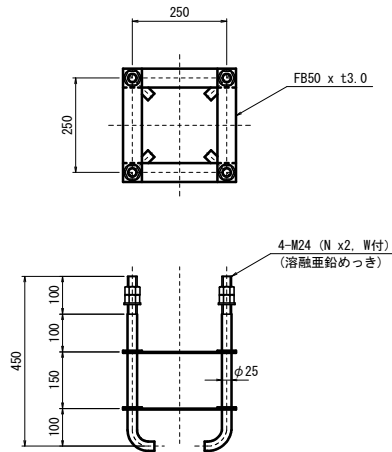
ベースプレート詳細図

S=1:10



アンカーボルト詳細図

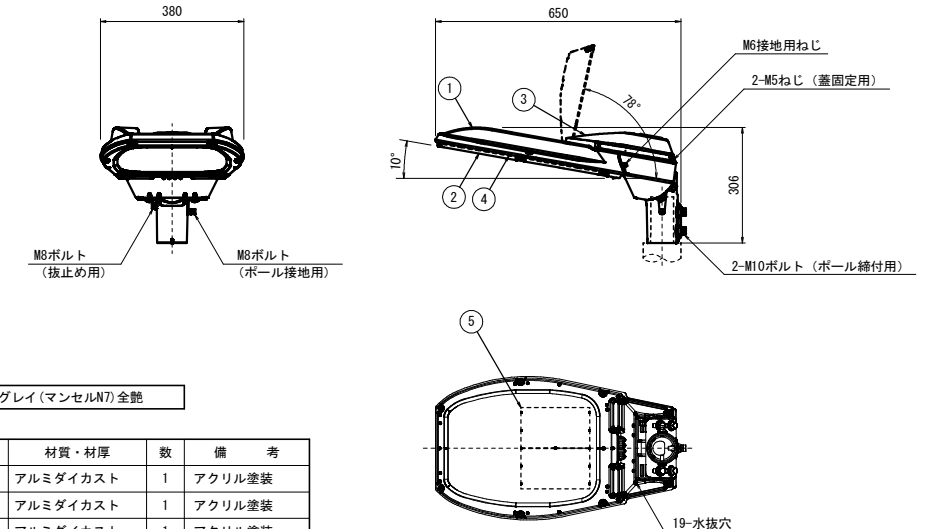
S=1:10



灯具詳細図

(E77061-0)

S=1:10



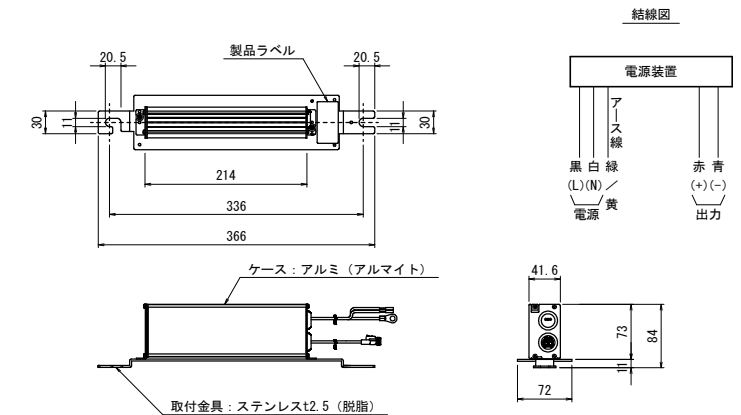
仕上色	グレー(マンセルM7)全艶
-----	---------------

部番	部品名	材質・材厚	数	備考
1	本体	アルミダイカスト	1	アクリル塗装
2	枠	アルミダイカスト	1	アクリル塗装
3	蓋	アルミダイカスト	1	アクリル塗装
4	前面ガラス	強化ガラス t4	1	透明
5	LEDユニット		2	

電源装置詳細図

(WLE80V840M1/24-1)

S=1:5



名称	規格	単位	数量	摘要
テーパーポール	直線形 IS8, 3B-S同等品以上 埋込ベース式 溶融亜鉛めっき仕上	本	1	
照明灯	E77261SAJ9/KCE05C同等品以上	台	1	
ジョイントユニット	EFMT68-15A同等品以上	個	1	
コネクタ専用ケーブル	OPRC003/L8同等品以上	本	1	
引込フックバンド	溶融亜鉛めっき	組	1	
ターミナルキャップ	22mm用	個	1	
自動点滅器	PBM10068同等品以上	個	1	
ケーブル	VVR2mm-2c	m	6.0	電源引込
ケーブル	VVR2mm-3c	m	3.0	自動点滅器用
電線	IV3, 5mm2	m	3.0	アース用
グリスキャップ	M24ボルトキャップ	個	4	
灯柱銘板	ステッカー	枚	1	
管理銘板	アルミ製開口部蓋貼付け用	枚	1	
接地設置	D種 (接地棒φ10×1500)	極	1	
照明灯基礎(1)	スパイラルダクトφ500×t0.6 コンクリート 18-8-40BB 根巻きコンクリート 18-8-25BB 基礎砕石RC-40 t=10cm アンカーボルト 4-M24	基	1	

※ この図面はA1サイズを原寸とする。

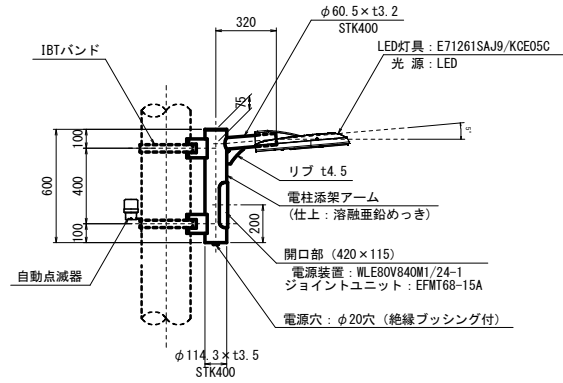
工事名	平成30年度北道維補第4号 津駅見山線ほか4線 道路照明灯修繕工事
施工箇所名	津市大谷町ほか8町地内
図面の種類	〔参考図〕道路照明灯標準図(4/6)
縮尺	図示 図面番号 23/28
事業所名	津市建設部津北工事事務所

[参考] 道路照明灯標準図(5/6)

照明柱(5)

S=1:20

添架式/架線引込



照明柱(5) 材料表

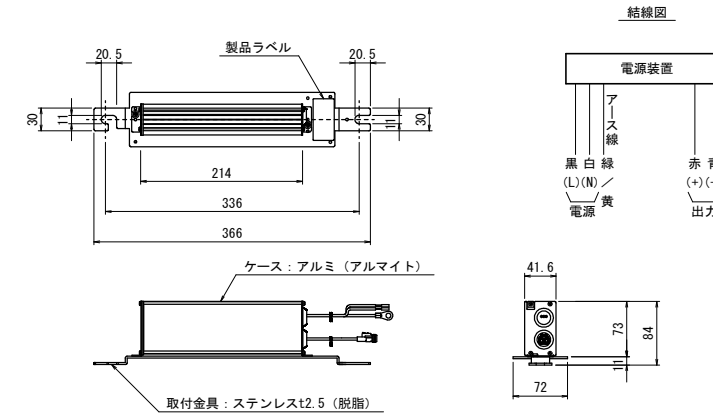
1基当り

名称	規格	単位	数量	摘要
電柱添架アーム	ABM4020-0352G同等品以上	本	1	
照明灯	E71261SAJ9/KCE05C同等品以上	台	1	
ジョイントユニット	EFMT68-15A同等品以上	個	1	
コネクタ専用ケーブル	OPRC003/L1同等品以上	本	1	
自動点滅器	PBM1006B同等品以上	個	1	
ケーブル	VVR2mm-2c	m	1.0	電源引込
ケーブル	VVR2mm-3c	m	1.0	自動点滅器用

電源装置詳細図

S=1:5

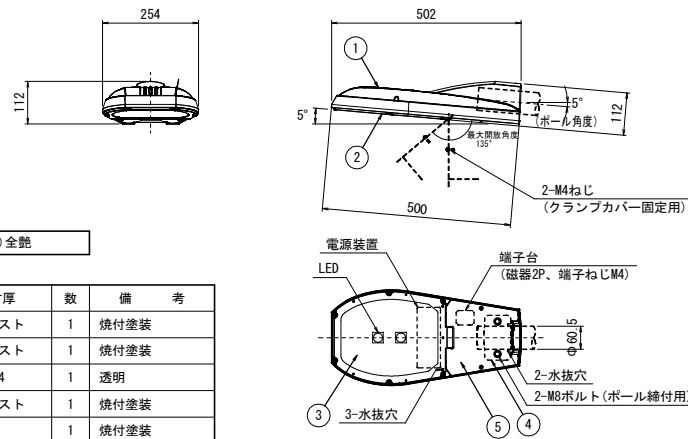
(WLE80V840M1/24-1)



灯具詳細図

S=1:10

(E71061-0)



仕上色	グレイ (マンセルN7) 全艶
-----	-----------------

部番	部品名	材質・材厚	数	備考
1	本体	アルミダイカスト	1	焼付塗装
2	枠	アルミダイカスト	1	焼付塗装
3	前面ガラス	強化ガラス t4	1	透明
4	クランプ	アルミダイカスト	1	焼付塗装
5	クランプカバー	ステンレスt1	1	焼付塗装

特性表

入力電圧 (V)	周波数 (Hz)	入力電流 (A)			入力電力 (W)			力率
		点灯初期時 (最小時)	点灯6万時間経過時 (最大時)	点灯6万時間平均	点灯初期時 (最小時)	点灯6万時間経過時 (最大時)	点灯6万時間平均	
100	50/60	0.314	0.395	0.355	31.2	39.2	35.2	高力率
		0.167	0.206	0.187	32.5	40.2	36.4	
		0.146	0.177	0.162	33.4	41.1	37.3	

※ この図面はA1サイズを原寸とする。

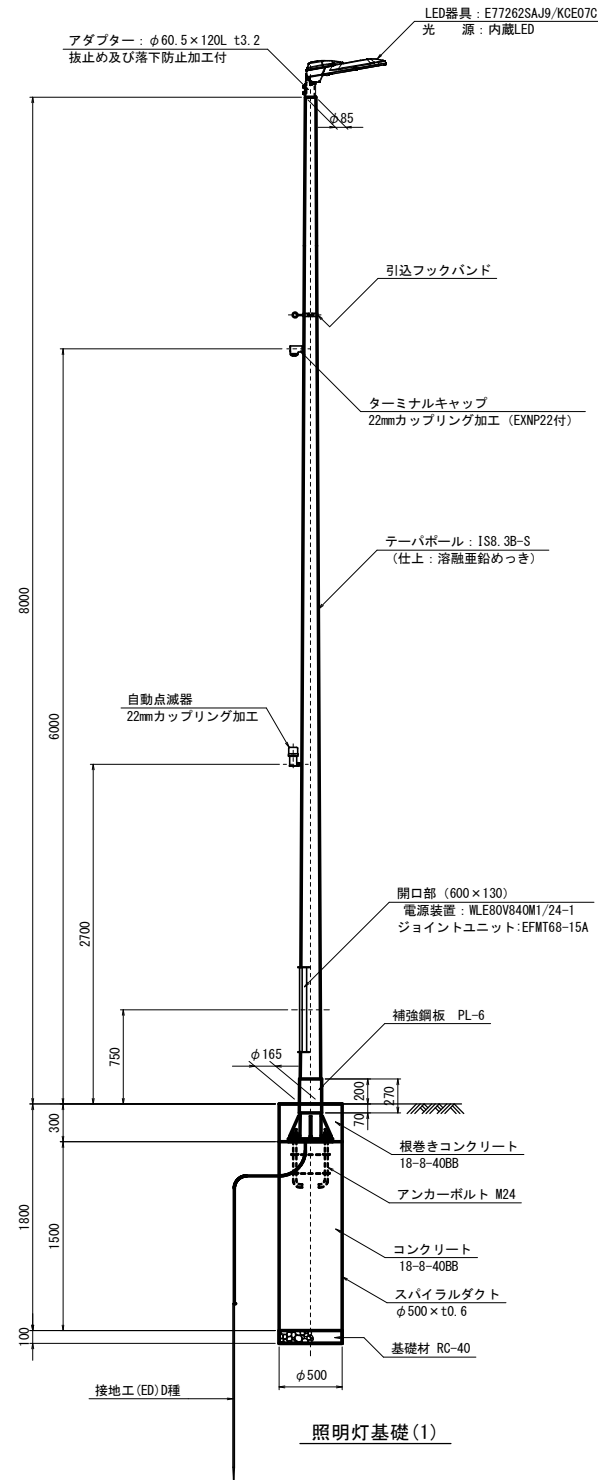
工事名	平成30年度北道維補第4号 津駅見当山線ほか4線 道路照明灯修繕工事
施工箇所名	津市大谷町ほか8町地内
図面の種類	[参考図] 道路照明灯標準図(5/6)
縮尺	図示 図面番号 24/28
事業所名	津市建設部津北工事事務所

〔参考〕道路照明灯標準図(6/6)

照明柱(6)

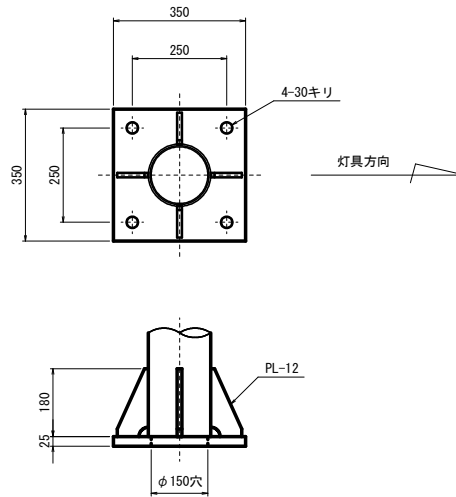
S=1:30

埋込ベース式/架線引込



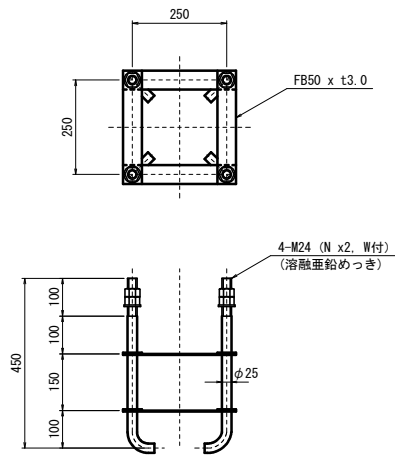
ベースプレート詳細図

S=1:10



アンカーボルト詳細図

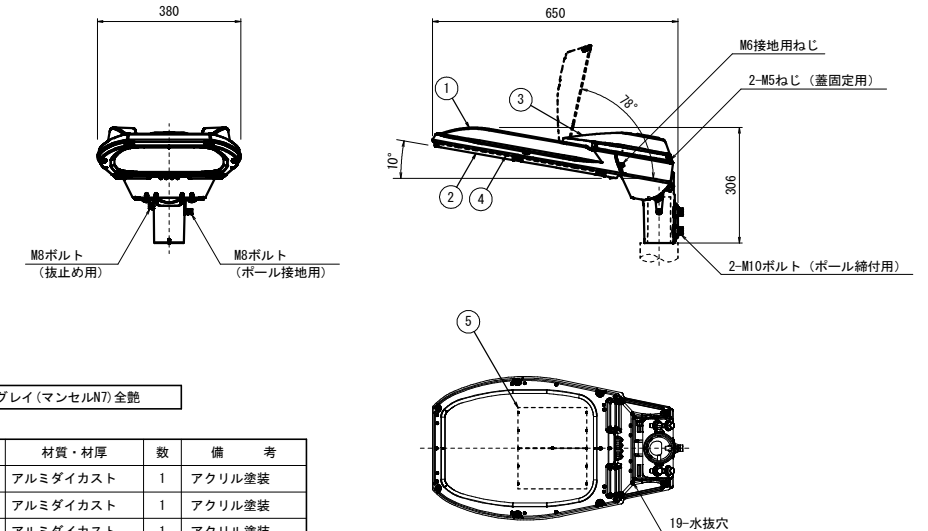
S=1:10



灯具詳細図

(E77062-0)

S=1:10



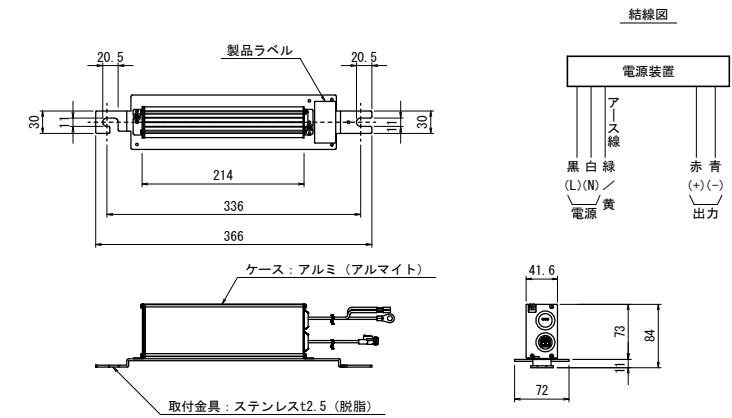
仕上色	グレー(マンセルM7)全艶
-----	---------------

部番	部品名	材質・材厚	数	備考
1	本体	アルミダイカスト	1	アクリル塗装
2	枠	アルミダイカスト	1	アクリル塗装
3	蓋	アルミダイカスト	1	アクリル塗装
4	前面ガラス	強化ガラス t4	1	透明
5	LEDユニット		2	

電源装置詳細図

(WLE80V750M1/24-1)

S=1:5



特性表		定格入力電圧: AC100V~240V							
入力電圧 (V)	周波数 (Hz)	入力電流 (A)			入力電力 (W)			出力電流 (mA)	最大出力電圧 (V) (無負荷時)
		点灯初期時 (最小時)	点灯6時間経過時 (最大時)	点灯6時間平均	点灯初期時 (最小時)	点灯6時間経過時 (最大時)	点灯6時間平均		
100	50	0.470	0.595	0.533	46.7	59.1	52.9	高力率	750
		0.238	0.295	0.267	46.5	57.8	52.2		
240	60	0.203	0.250	0.227	47.0	58.2	52.6		

照明柱(6)		1基当り		
名称	規格	単位	数量	摘要
テーバポール	直線形 1S8.3B-S同等品以上 埋込ベース式 溶融亜鉛めっき仕上	本	1	
照明灯	E77262SAJ9/KCE07C同等品以上	台	1	
ジョイントユニット	EFMT68-15A同等品以上	個	1	
コネクタ専用ケーブル	OPRC003/L8同等品以上	本	1	
引込フックバンド	溶融亜鉛めっき	組	1	
ターミナルキャップ	22mm用	個	1	
自動点滅器	PBM10068同等品以上	個	1	
ケーブル	VVR2mm-2c	m	6.0	電源引込
ケーブル	VVR2mm-3c	m	3.0	自動点滅器用
電線	IV3.5mm2	m	3.0	アース用
グリスキャップ	M24ボルトキャップ	個	4	
灯柱銘板	ステッカー	枚	1	
管理銘板	アルミ製開口部蓋貼付け用	枚	1	
接地設置	D種 (接地棒φ10×1500)	極	1	
照明灯基礎(1)	スパイラルダクトφ500×t0.6 コンクリート 18-8-40BB 根巻きコンクリート 18-8-25BB 基礎砕石RC-40 t=10cm アンカーボルト 4-M24	基	1	

※ この図面はA1サイズを原寸とする。

工事名	平成30年度北道維持補第4号 津駅見当山線ほか4線 道路照明灯修繕工事
施工箇所名	津市大谷町ほか8町地内
図面の種類	〔参考図〕道路照明灯標準図(6/6)
縮尺	図示 図面番号 25/28
事業所名	津市建設部津北工事事務所

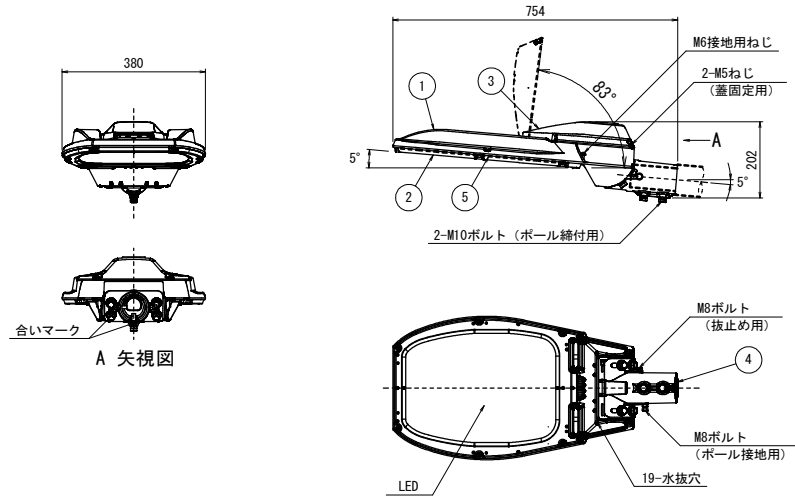
[参考] 照明灯詳細図(1/3)

照明灯(1-2)

(E71259SAJ9/KCE10L)

灯具詳細図

(E71059-0) S=1:10



仕上色 グレイ(マンセルN7)全艶

定格光束:11,600lm

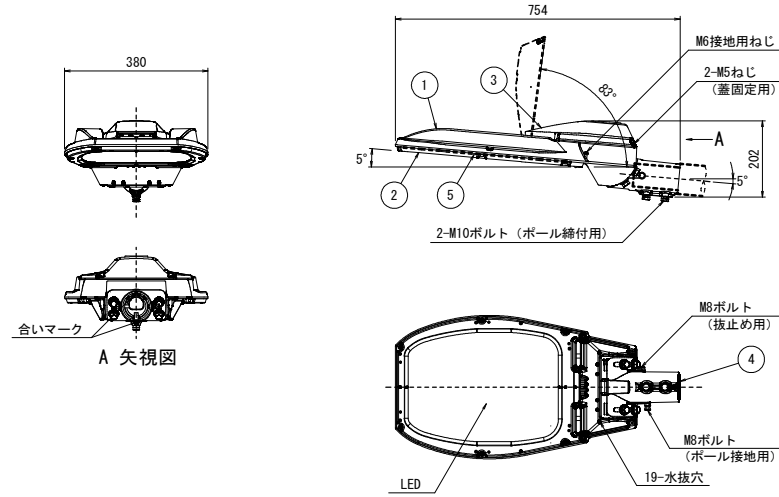
部番	部品名	材質・材厚	数	備考
1	本体	アルミダイカスト	1	アクリル塗装
2	枠	アルミダイカスト	1	アクリル塗装
3	蓋	アルミダイカスト	1	アクリル塗装
4	クランプ	アルミダイカスト	1	アクリル塗装
5	前面ガラス	強化ガラス t4.0	1	透明

照明灯(2-2)

(E71263SAJ9/KCE09C)

灯具詳細図

(E71063-0) S=1:10



仕上色 グレイ(マンセルN7)全艶

定格光束:11,600lm

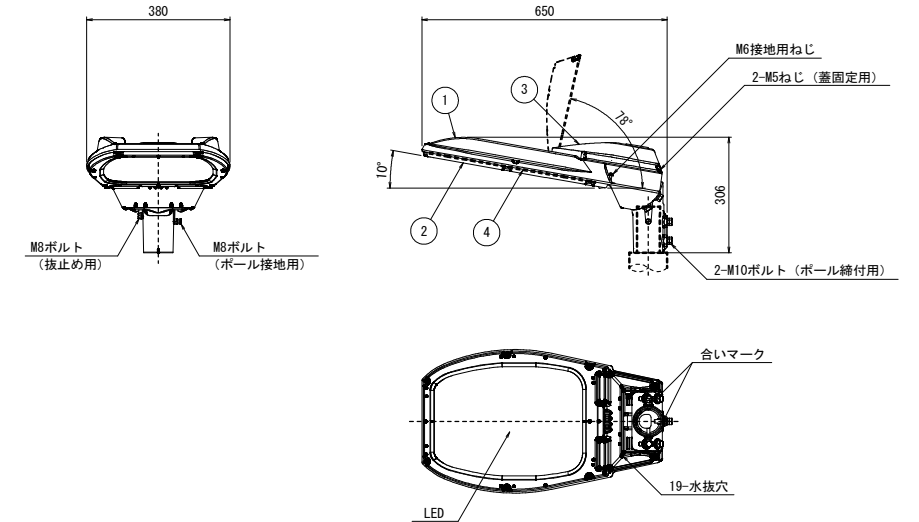
部番	部品名	材質・材厚	数	備考
1	本体	アルミダイカスト	1	アクリル塗装
2	枠	アルミダイカスト	1	アクリル塗装
3	蓋	アルミダイカスト	1	アクリル塗装
4	クランプ	アルミダイカスト	1	アクリル塗装
5	前面ガラス	強化ガラス t4.0	1	透明

照明灯(3-1)

(E77258SAJ9/KCE07L)

灯具詳細図

(E77058-0) S=1:10



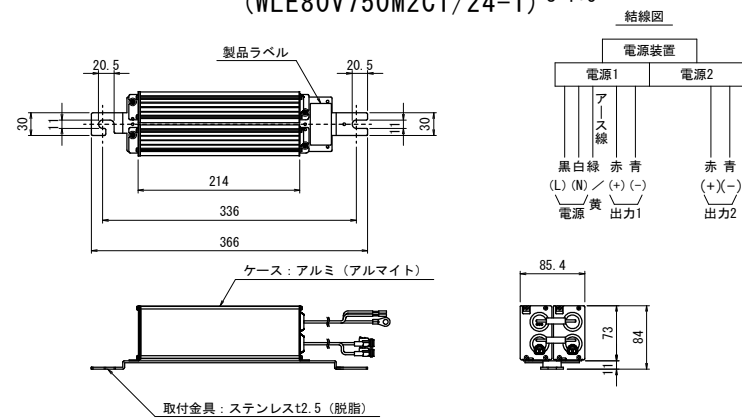
仕上色 グレイ(マンセルN7)全艶

定格光束:8,100lm

部番	部品名	材質・材厚	数	備考
1	本体	アルミダイカスト	1	アクリル塗装
2	枠	アルミダイカスト	1	アクリル塗装
3	蓋	アルミダイカスト	1	アクリル塗装
4	前面ガラス	強化ガラス t4.0	1	透明

電源装置詳細図

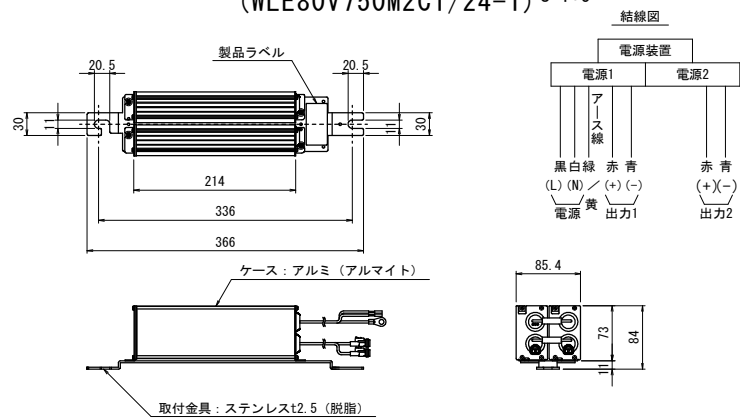
(WLE80V750M2C1/24-1) S=1:5



名称	規格	単位	数量	摘要
照明灯	E71259SAJ9/KCE10L同等品以上	台	1	
コネクタ付専用ケーブル	OPRC003/L12.5同等品以上	本	1	
自動点滅器	100V6A PBM1006B同等品以上	個	1	
ジョイントユニット	EFMN68-15A同等品以上	個	1	
灯柱銘板		枚	1	
管理銘板		枚	1	
アダプタ	角形デザインポール用	個	1	

電源装置詳細図

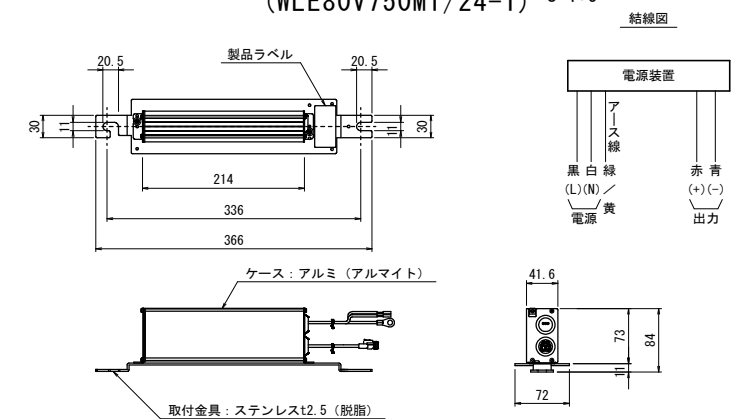
(WLE80V750M2C1/24-1) S=1:5



名称	規格	単位	数量	摘要
照明灯	E71263SAJ9/KCE09C同等品以上	台	1	
コネクタ付専用ケーブル	OPRC003/L12.5同等品以上	本	1	
ジョイントユニット	EFMN68-15A同等品以上	個	1	
自動点滅器	PBM1006B同等品以上	個	1	
灯柱銘板		枚	1	
管理銘板		枚	1	
アダプタ	親子用一式	個	1	

電源装置詳細図

(WLE80V750M1/24-1) S=1:5



名称	規格	単位	数量	摘要
照明灯	E77258SAJ9/KCE07L同等品以上	台	1	
コネクタ付専用ケーブル	OPRC003/L10同等品以上	本	1	
自動点滅器	100V6A PBM1006B同等品以上	個	1	
ジョイントユニット	EFMN68-15A同等品以上	個	1	
管理銘板	開口部蓋取付用アルミ貼付	枚	1	

※ この図面はA1サイズを原寸とする。

工事名	平成30年度北道維持補第4号 津駅見当山線ほか4線 道路照明灯修繕工事
施工箇所名	津市大谷町ほか8町地内
図面の種類	[参考図] 照明灯詳細図(1/3)
縮尺	図示 図面番号 26/28
事業所名	津市建設部津北工事事務所

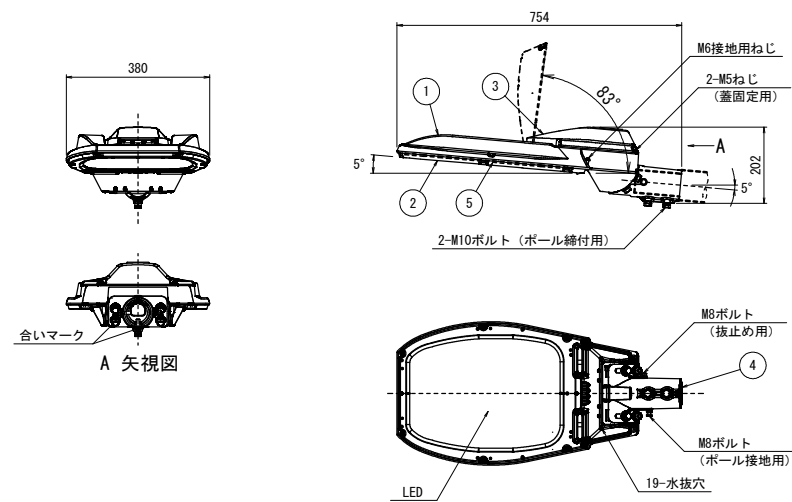
[参考] 照明灯詳細図(2/3)

照明灯(3-2)、(3-3)

(E71258SAJ9/KCE07L)

灯具詳細図

(E71058-0) S=1:10



仕上色 グレイ(マンセルN7)全艶

定格光束:11,600lm

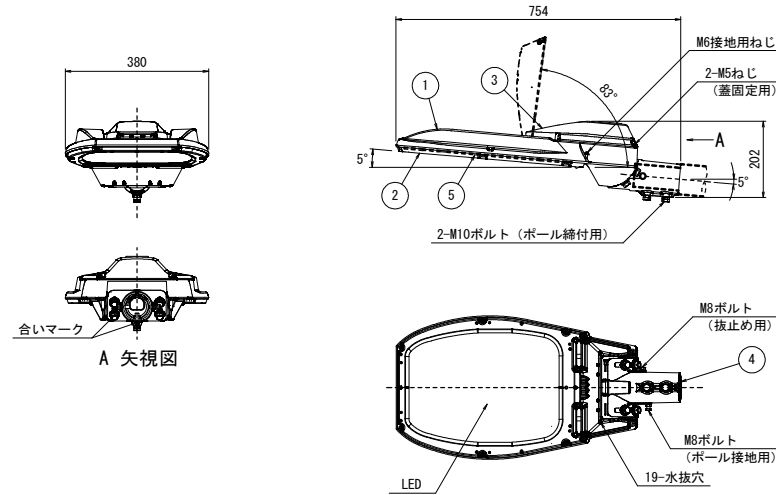
部番	部品名	材質・材厚	数	備考
1	本体	アルミダイカスト	1	アクリル塗装
2	枠	アルミダイカスト	1	アクリル塗装
3	蓋	アルミダイカスト	1	アクリル塗装
4	クランプ	アルミダイカスト	1	アクリル塗装
5	前面ガラス	強化ガラス t4.0	1	透明

照明灯(4-2)

(E71262SAJ9/KCE07C)

灯具詳細図

(E71062-0) S=1:10



仕上色 グレイ(マンセルN7)全艶

定格光束:11,600lm

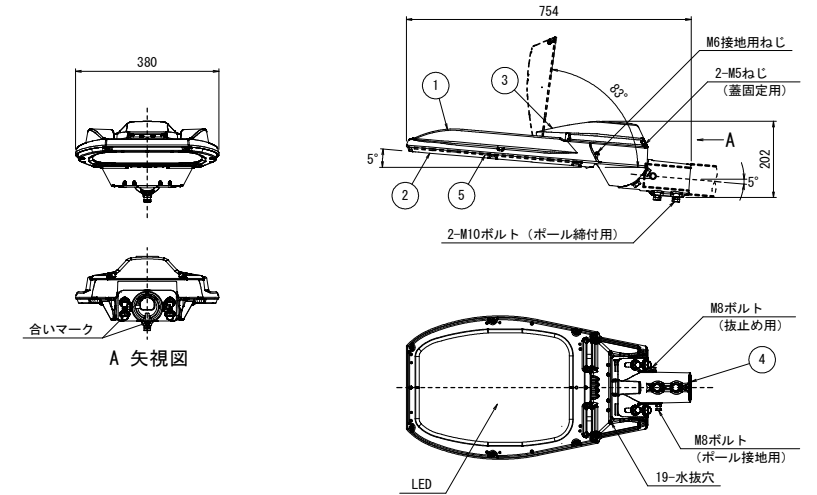
部番	部品名	材質・材厚	数	備考
1	本体	アルミダイカスト	1	アクリル塗装
2	枠	アルミダイカスト	1	アクリル塗装
3	蓋	アルミダイカスト	1	アクリル塗装
4	クランプ	アルミダイカスト	1	アクリル塗装
5	前面ガラス	強化ガラス t4.0	1	透明

照明灯(5-2)

(E71257SAJ9/KCE05L)

灯具詳細図

(E71057-0) S=1:10



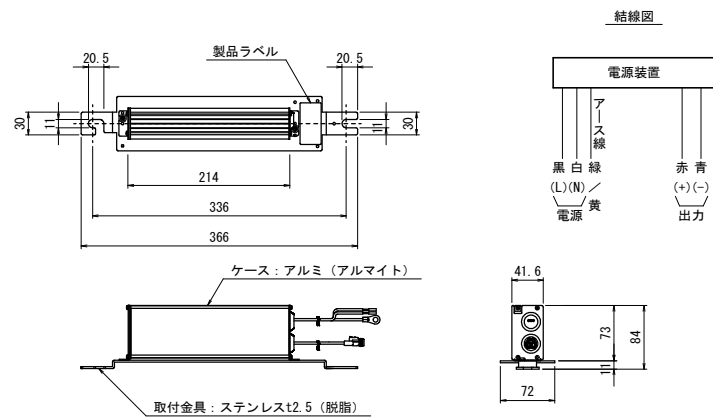
仕上色 グレイ(マンセルN7)全艶

定格光束:11,600lm

部番	部品名	材質・材厚	数	備考
1	本体	アルミダイカスト	1	アクリル塗装
2	枠	アルミダイカスト	1	アクリル塗装
3	蓋	アルミダイカスト	1	アクリル塗装
4	クランプ	アルミダイカスト	1	アクリル塗装
5	前面ガラス	強化ガラス t4.0	1	透明

電源装置詳細図

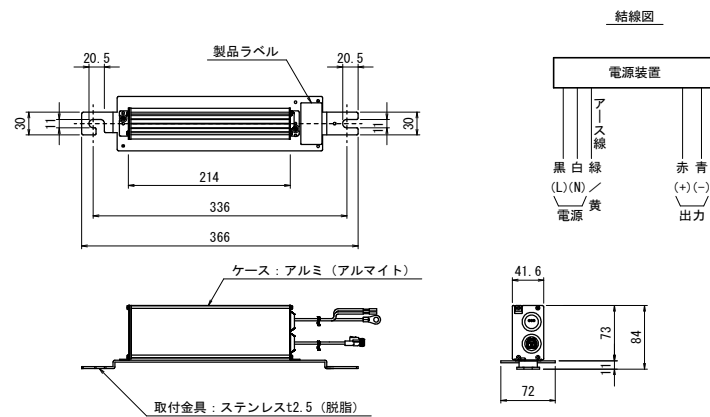
(WLE80V750M1/24-1) S=1:5



名称	規格	単位	数量		摘要
			(3-2)	(3-3)	
照明灯	E71258SAJ9/KCE07L同等品以上	台	1	1	
コネクタ付専用ケーブル	OPRC003/L10同等品以上	本	1	1	
自動点滅器	100V6A PBM1006B同等品以上	個	1	1	
ジョイントユニット	EFMN68-15A同等品以上	個	1	1	
灯柱銘板		枚	1	1	
管理銘板		枚	1	1	
後方遮光ルーバ	YL1023同等品以上	個	-	1	

電源装置詳細図

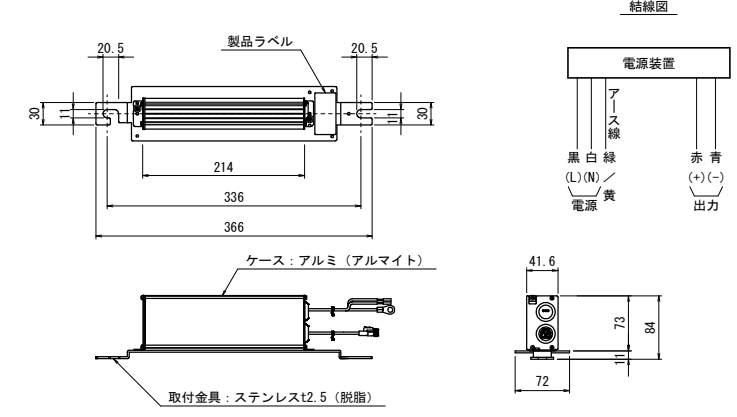
(WLE80V750M1/24-1) S=1:5



名称	規格	単位	数量		摘要
			(4-2)	(4-3)	
照明灯	E71262SAJ9/KCE07C同等品以上	台	1	1	
コネクタ付専用ケーブル	OPRC003/L10同等品以上	本	1	1	
ジョイントユニット	EFMN68-15A同等品以上	個	1	1	
自動点滅器	PBM1006B同等品以上	個	1	1	
灯柱銘板		枚	1	1	
管理銘板		枚	1	1	

電源装置詳細図

(WLE80V840M1/24-1) S=1:5



名称	規格	単位	数量		摘要
			(5-2)	(5-3)	
照明灯	E71257SAJ9/KCE05L同等品以上	台	1	1	
コネクタ付専用ケーブル	OPRC003/L8同等品以上	本	1	1	
ジョイントユニット	EFMN68-15A同等品以上	個	1	1	
自動点滅器	PBM1006B同等品以上	個	1	1	
灯柱銘板		枚	1	1	
管理銘板		枚	1	1	

※ この図面はA1サイズを原寸とする。

工事名	平成30年度北道維補第4号 津駅見当山線ほか4線 道路照明灯修繕工事		
施工箇所名	津市大谷町ほか8町地内		
図面の種類	〔参考図〕照明灯詳細図(2/3)		
縮尺	図示	図面番号	27/28
事業所名	津市建設部津北工事事務所		

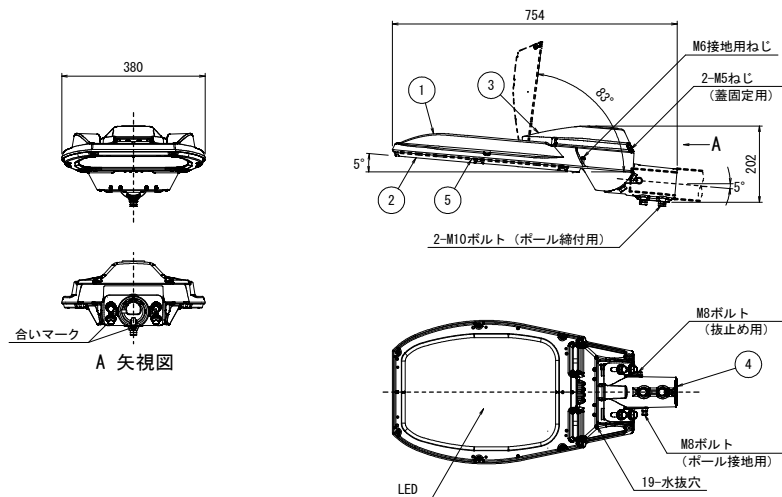
[参考] 照明灯詳細図(3/3)

照明灯(6-2)

(E71261SAJ9/KCE05C)

灯具詳細図

(E71061-0) S=1:10



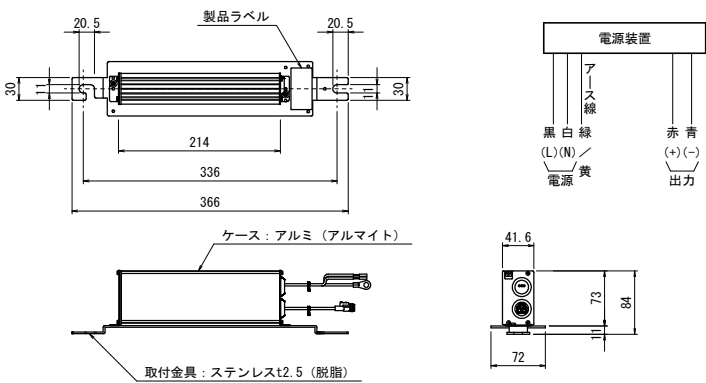
仕上色 グレイ(マンセルN7)全艶

定格光束:11,600lm

部番	部品名	材質・材厚	数	備考
1	本体	アルミダイカスト	1	アクリル塗装
2	枠	アルミダイカスト	1	アクリル塗装
3	蓋	アルミダイカスト	1	アクリル塗装
4	クランプ	アルミダイカスト	1	アクリル塗装
5	前面ガラス	強化ガラス t4.0	1	透明

電源装置詳細図

(WLE80V840M1/24-1) S=1:5



照明灯(6-2) 材料表

1基当たり

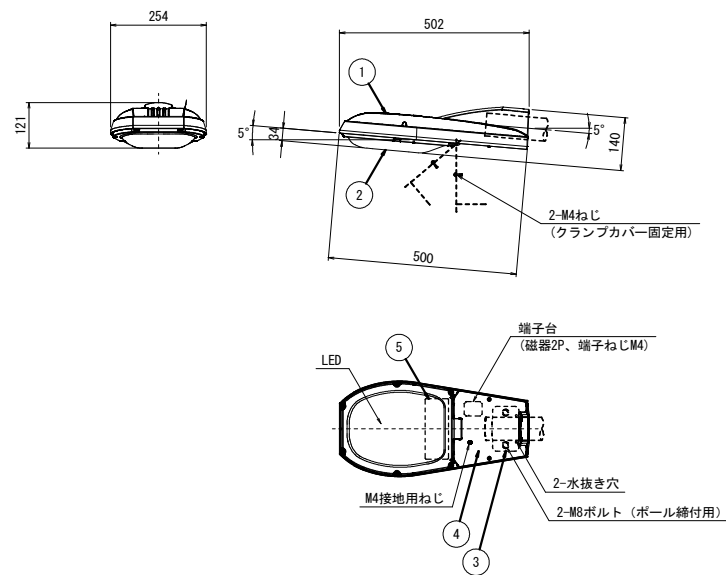
名称	規格	単位	数量	摘要
照明灯	E71261SAJ9/KCE05C同等品以上	台	1	
コネクタ付専用ケーブル	OPRC003/L8同等品以上	本	1	
ジョイントユニット	EFMN68-15A同等品以上	個	1	
自動点滅器	PBM1006B同等品以上	個	1	
灯柱銘板		枚	1	
管理銘板		枚	1	

照明灯(9-1)

(E71048SAN9)

灯具詳細図

S=1:10



仕上色 グレイ(マンセルN7)全艶

定格光束:4,000lm

部番	部品名	材質・材厚	数	備考
1	本体	アルミダイカスト	1	塗装
2	グローブ	アクリル	1	透明
3	クランプ	鋼板 t4.5	1	垂鉛めっき
4	クランプカバー	ステンレス t1.0	1	塗装
5	電源装置		1	

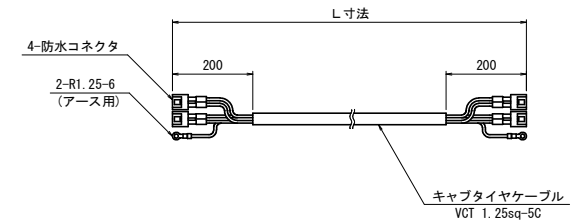
照明灯(9-1) 材料表

1基当たり

名称	規格	単位	数量	摘要
LED灯具	E71048SAN9同等品以上	台	1	歩道用
ケーブル	VVR2mm-3C	m	6.0	灯具電源

コネクタ付専用ケーブル

S=1:10



	電線色
コネクタ1	黒、白
コネクタ2	赤、黄

形式	L寸法	灯具
OPRC003/L1同等品以上	1.0m	
OPRC003/L4同等品以上	4.0m	
OPRC003/L8同等品以上	8.0m	(5-2), (6-2)
OPRC003/L10同等品以上	10.0m	(3-1), (3-2), (3-3) (4-2)
OPRC003/L12.5同等品以上	12.5m	(1-2), (2-2)
OPRC003/L14同等品以上	14.0m	

※ この図面はA1サイズを原寸とする。

工事名	平成30年度北道維持補第4号 津駅見当山線ほか4線 道路照明灯修繕工事		
施工箇所名	津市大谷町ほか8町地内		
図面の種類	〔参考図〕照明灯詳細図(3/3)		
縮尺	図示	図面番号	28/28
事業所名	津市建設部津北工事事務所		