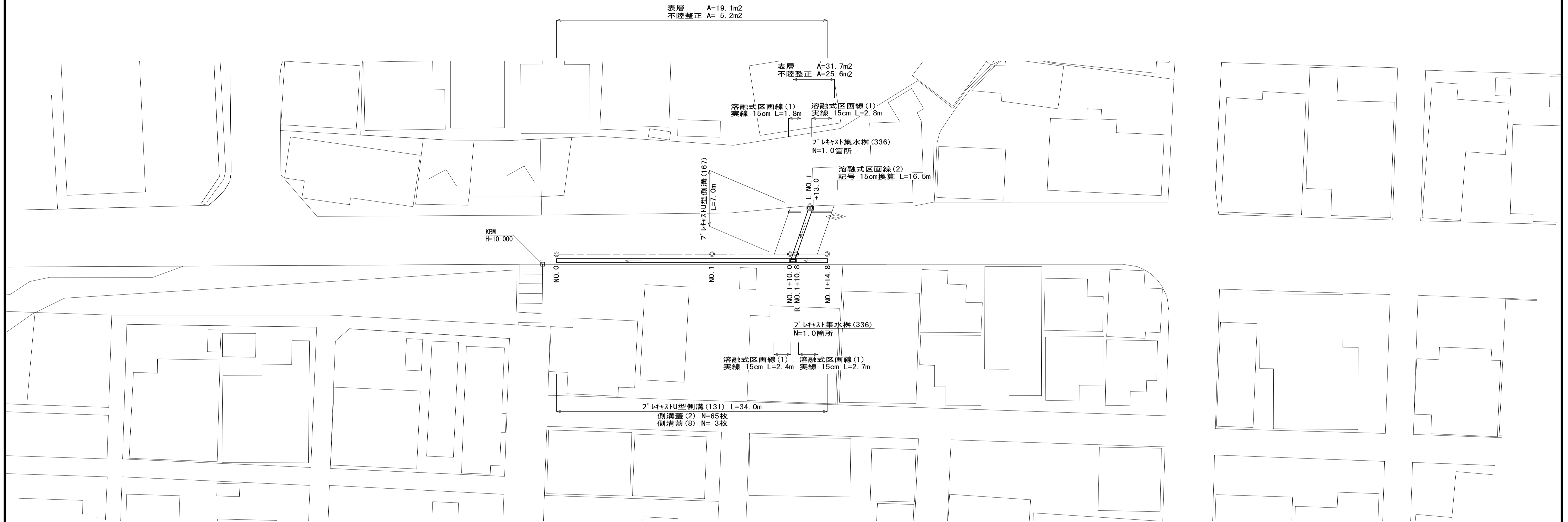
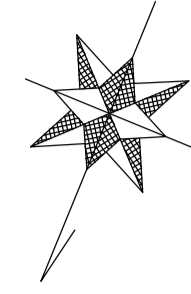


平面図

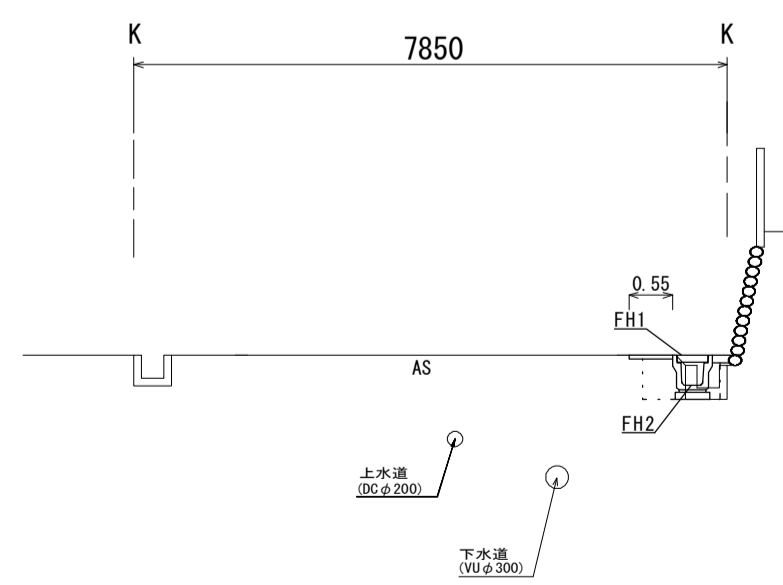
S=1:250



標準断面図

S=1:100

No. 0~No.1+14.8



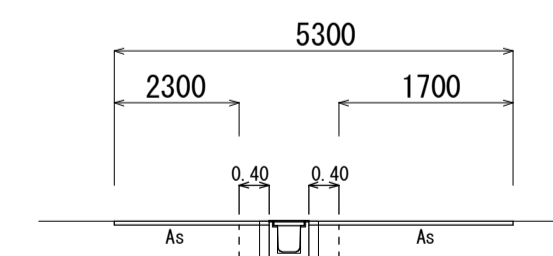
| | | |
|--------------|----------------|------|
| 舗装版破砕 | m | 0.75 |
| 不陸修正 | m | 0.15 |
| 表層 | m | 0.55 |
| 床掘り | m ² | 0.30 |
| 埋戻し | m ² | 0.23 |
| コンクリート構造物取壊し | m ² | 0.11 |
| 開路カット | m | 0.20 |

| 断面 | No. 0 | No. 1 | No. 1+10.0 | R No. 1+10.8 | No. 1+14.8 |
|-----|-------|-------|------------|--------------|------------|
| FH1 | 9.87 | 10.54 | 11.00 | 11.03 | 11.14 |
| FH2 | 9.47 | 10.14 | 10.60 | 10.63 | 10.74 |

横断面図

S=1:100

No. 1+12.0付近



| | | |
|--------------|----------------|------|
| 舗装版破砕 | m | 0.50 |
| 床掘り | m ² | 0.32 |
| 埋戻し | m ² | 0.48 |
| コンクリート構造物取壊し | m ² | 0.38 |

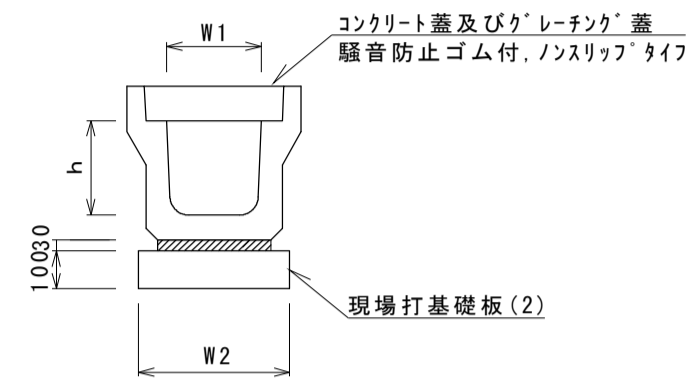
| 断面 | R No. 1+10.8 | L No. 1+13.0 |
|-----|--------------|--------------|
| FH1 | 11.03 | 11.16 |
| FH2 | 10.63 | 10.76 |

※この図面はA1サイズを原寸とする。

| | |
|-------|-------------------------------|
| 工事名 | 令和元年度南道維第11号 城山二丁目地内道路修繕工事 |
| 施工箇所名 | 津市城山二丁目地内 |
| 図面の種類 | 平面図・標準断面図・横断面図 |
| 縮尺 | 図示 図面番号 1 / 2 |
| 事業所名 | 津市建設部津南工事事務所 |

各種構造図

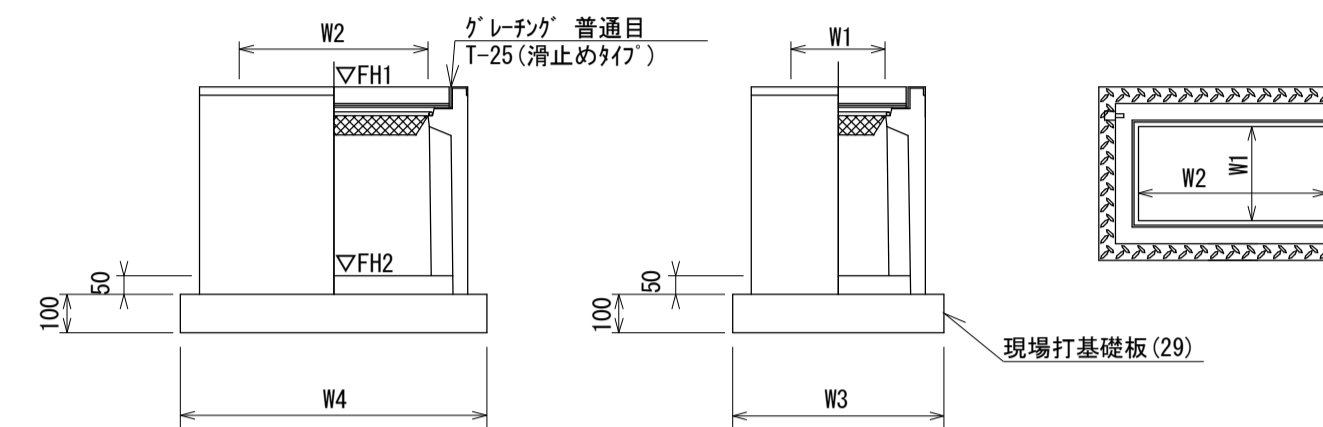
フレキシブルU型側溝 (131)



| 名称 | | 規格 | 単位 | 数量 | | 備考 |
|------------|-----|----------------|----|-------|--|-----------|
| | | | | (131) | | |
| フレキシブルU型側溝 | 3種 | | 名称 | 300A | | リサイクル認定製品 |
| | | | 個 | 5.00 | | |
| 敷モルタル | 1:3 | m ³ | | 0.11 | | |
| 現場打基礎板(2) | | 枚 | | 5.00 | | |
| 基面整正 | | m ² | | 4.60 | | |
| h | | mm | | 300 | | |
| W1 | | mm | | 300 | | |
| W2 | | mm | | 460 | | |

※グレーチング蓋については、10mに1枚布設すること。

フレキシブル集水桝 (336)

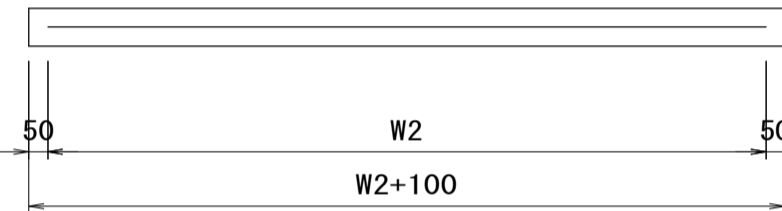
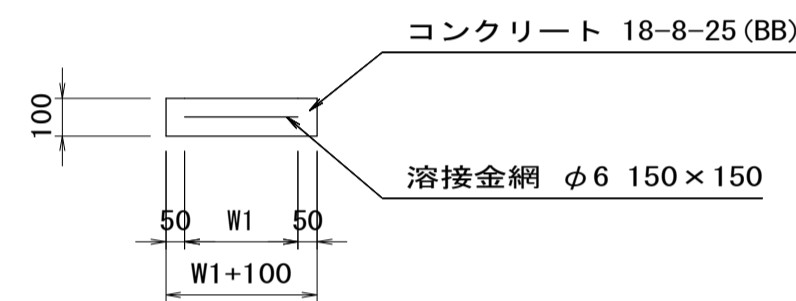


※グレーチングについて、110° 開閉式を用いること。

| 名称 | | 規格 | 単位 | 数量 | | 備考 |
|-------------|--------------|----------------|----|----------|--|----------|
| | | | | (336) | | |
| フレキシブル集水桝 | | | 個 | 10.00 | | FU樹脂等品以上 |
| インポートコンクリート | 18-8-25 (BB) | m ³ | | 0.09 | | t=50 |
| 現場打基礎板(29) | | 枚 | | 10.00 | | |
| 基面整正 | | m ² | | 5.70 | | |
| タイプ | | | | 300×600A | | |
| 蓋タイプ (Gr) | | | | T-25 普通目 | | |
| W3 | | mm | | 620 | | |
| W4 | | mm | | 920 | | |
| W1 | | mm | | 300 | | |
| W2 | | mm | | 600 | | |

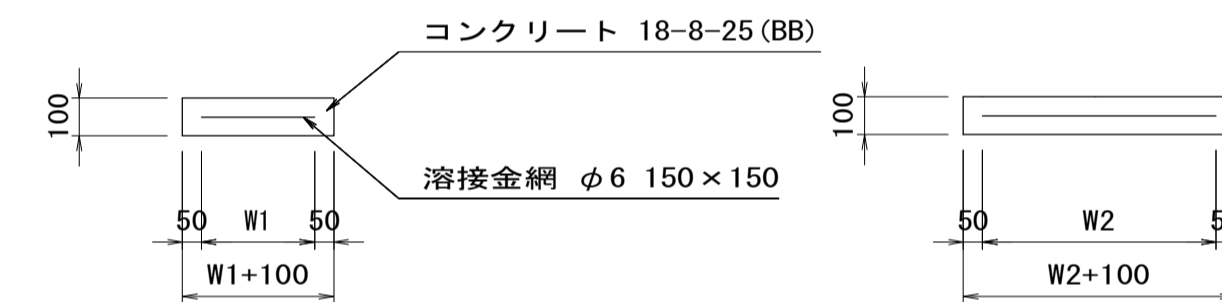
※グレーチングについて、110° 開閉式を用いること。

現場打基礎板 (2)



| 名称 | | 規格 | 単位 | 数量 | | 備考 |
|--------|--------------|----------------|----|-------|--|----|
| | | | | (2) | | |
| 現場打基礎板 | | | 枚 | 10.00 | | |
| コンクリート | 18-8-25 (BB) | m ³ | | 0.92 | | |
| 同上型枠 | | m ² | | 3.09 | | |
| 路盤紙 | クラフト紙 | m ² | | 9.20 | | |
| 溶接金網 | φ6 150×150 | m ² | | 6.84 | | |
| W1 | | mm | | 360 | | |
| W2 | | mm | | 1900 | | |

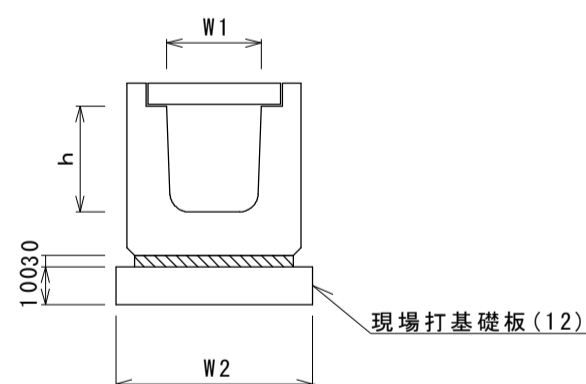
現場打基礎板 (29)



| フレキシブル集水桝基準高さ一覧表 | | | |
|------------------|--------------|--------------|----|
| 測点 | 天端高さ ▽FH1 | 桝底高さ ▽FH2 | 備考 |
| R No.1+10.0 | FH1 = 11.00 | FH2 = 10.45 | |
| R No.1+10.8 | FH1 = 11.03 | FH2 = 10.48 | |
| L No.1+13.0 | FH1 = 11.16 | FH2 = 10.61 | |

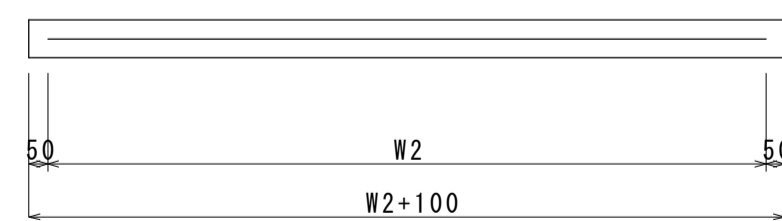
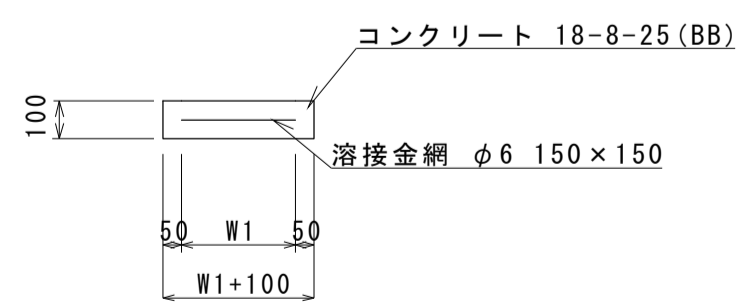
| 名称 | | 規格 | 単位 | 数量 | | 備考 |
|--------|--------------|----------------|----|-------|--|----|
| | | | | (29) | | |
| 現場打基礎板 | | | 枚 | 10.00 | | |
| コンクリート | 18-8-25 (BB) | m ³ | | 0.57 | | |
| 同上型枠 | | m ² | | 2.03 | | |
| 路盤紙 | クラフト紙 | m ² | | 5.70 | | |
| 溶接金網 | φ6 150×150 | m ² | | 4.26 | | |
| W1 | | mm | | 520 | | |
| W2 | | mm | | 820 | | |

フレキシブルU型側溝 (167)
(横断用)



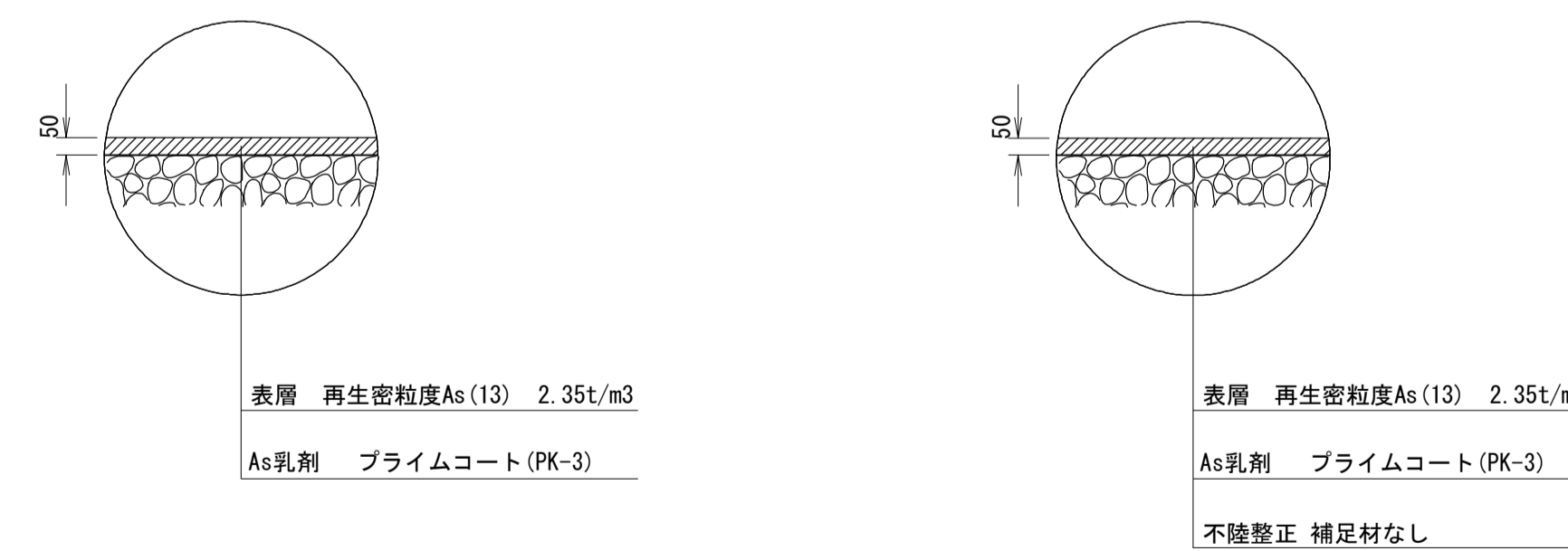
| 名称 | | 規格 | 単位 | 数量 | | 備考 |
|------------|-----|----------------|----|-------|--|-----------|
| | | | | (167) | | |
| フレキシブルU型側溝 | 横断用 | | 名称 | G300A | | リサイクル認定製品 |
| | | | 個 | 10.00 | | |
| 敷モルタル | 1:3 | m ³ | | 0.10 | | |
| 現場打基礎板(12) | | 枚 | | 5.00 | | |
| 基面整正 | | m ² | | 5.70 | | |
| h | | mm | | 330 | | |
| W1 | | mm | | 300 | | |
| W2 | | mm | | 570 | | |

現場打基礎板 (12)



| 名称 | | 規格 | 単位 | 数量 | | 備考 |
|--------|--------------|----------------|----|-------|--|----|
| | | | | (12) | | |
| 現場打基礎板 | | | 枚 | 10.00 | | |
| コンクリート | 18-8-25 (BB) | m ³ | | 1.14 | | |
| 同上型枠 | | m ² | | 3.26 | | |
| 路盤紙 | クラフト紙 | m ² | | 11.40 | | |
| 溶接金網 | φ6 150×150 | m ² | | 8.93 | | |
| W1 | | mm | | 470 | | |
| W2 | | mm | | 1900 | | |

舗装構成図
S1-20



※この図面はA1サイズを原寸とする。

| | |
|-------|-------------------------------|
| 工事名 | 令和元年度南道維第11号 城山二丁目地内道路修繕工事 |
| 施工箇所名 | 津市城山二丁目地内 |
| 図面の種類 | 各種構造図 |
| 縮尺 | 図示 図面番号 2 / 2 |
| 事業所名 | 津市建設部津南工事事務所 |