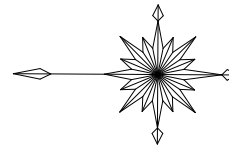


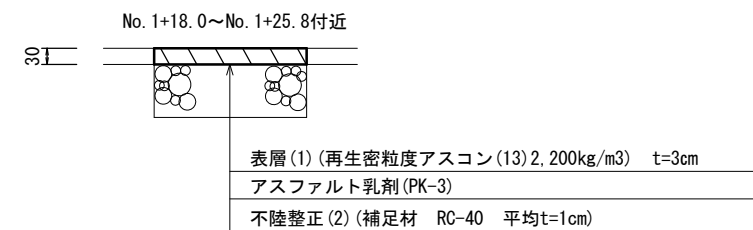
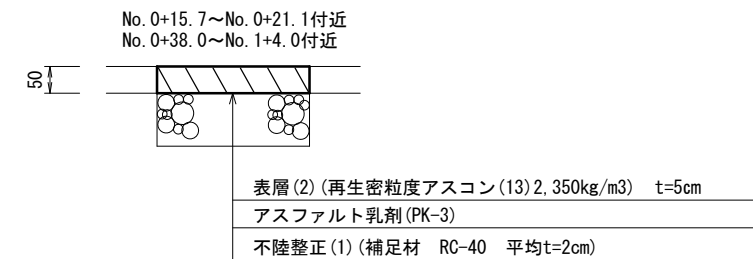
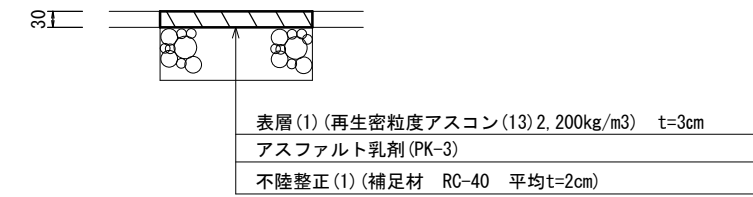
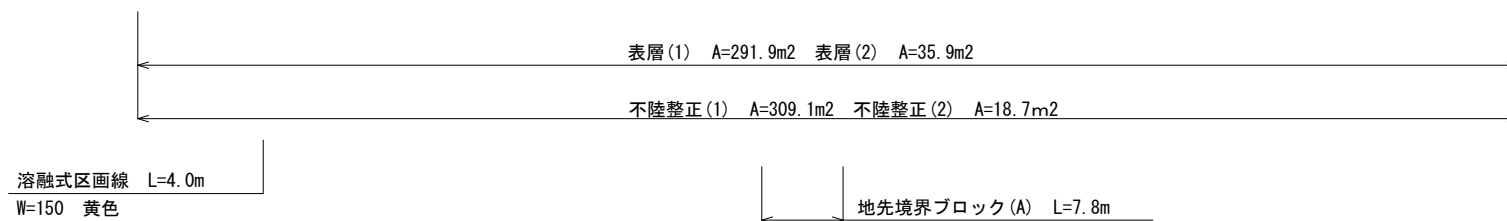
平面図

S=1:500



舗装工断面図

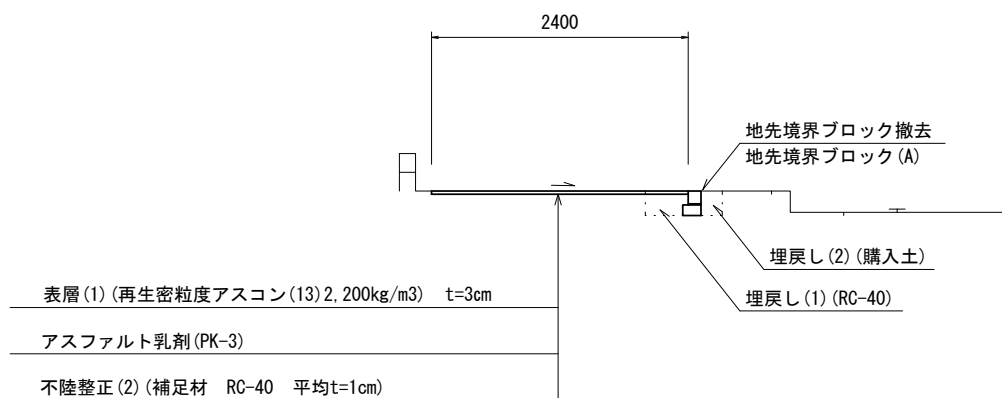
S=1:10



標準横断面図

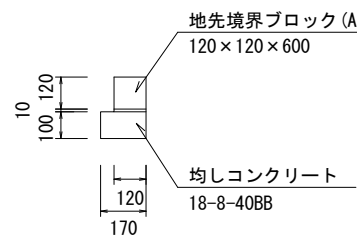
S=1:50

No. 1+18.0付近



工法図

S=1:20



地先境界ブロック(A) 10.0m当り

名称	規格	単位	数量	備考
地先境界ブロック	(A)	個	16.60	リサイクル認定製品
敷モルタル	1:3	m ³	0.01	
均しコンクリート	18-8-40BB	m ³	0.17	
同上型枠		m ²	2.00	
基面整正		m ²	1.70	

地先境界ブロック(A) 土工計算書

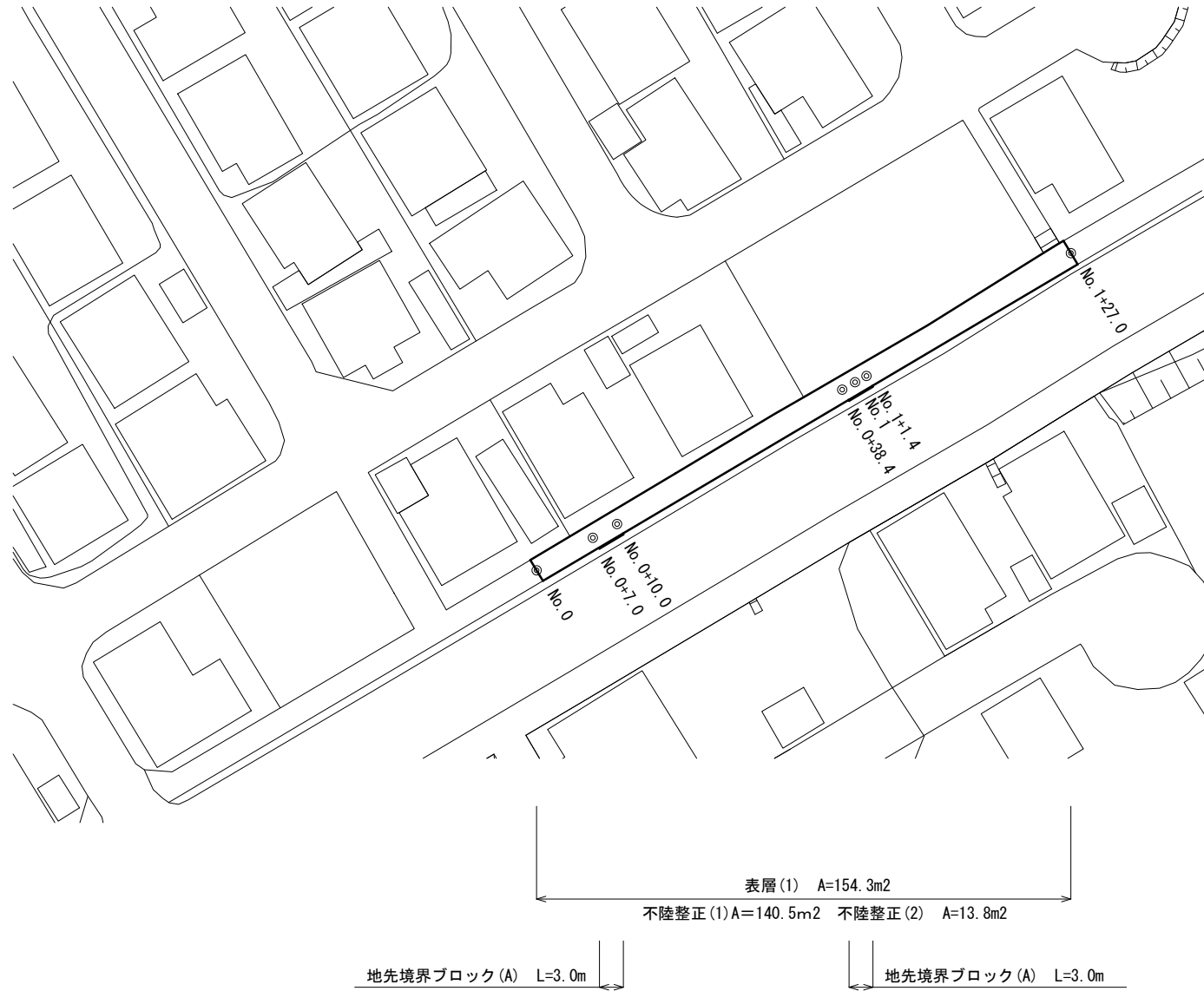
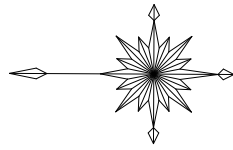
床掘り	土砂	m ²	0.14
埋戻し(1)	RC-40	m ²	0.09
埋戻し(2)	購入土	m ²	0.05

※この図面はA2サイズを原寸とする 【1号工事箇所】

工事名	令和元年度北道維第33号 豊が丘一丁目及び豊が丘二丁目地内 道路修繕(舗装)工事		
施工箇所名	津市豊が丘一丁目及び豊が丘二丁目地内		
図面の種類	平面図・標準横断面図 舗装工断面図・工法図		
縮尺	図示	図面番号	1/2
事業所名	津市建設部津北工事事務所		

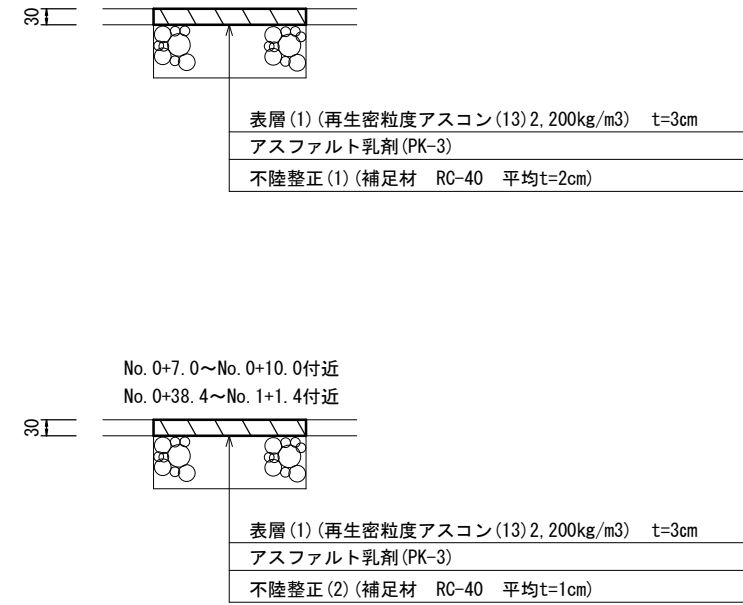
平面図

S=1:500



舗装工断面図

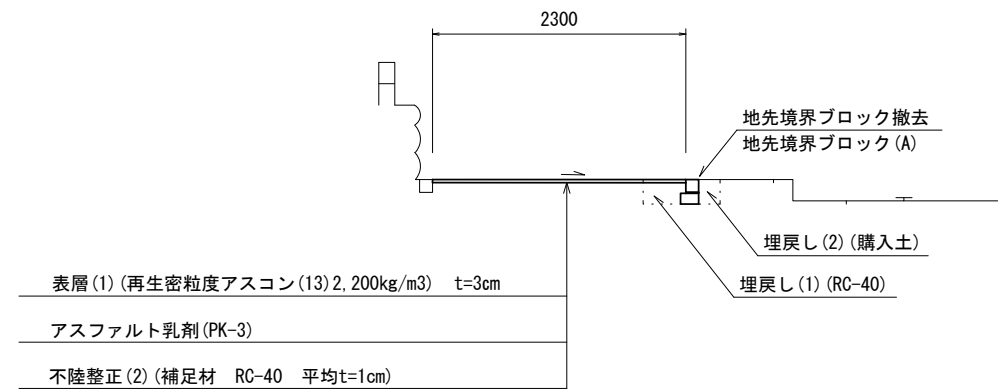
S=1:10



標準横断面図

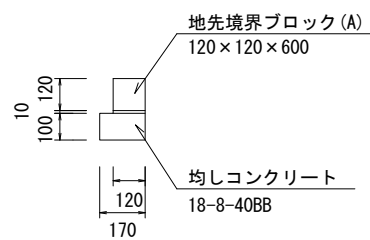
S=1:50

No. 0+38.4付近



工法図

S=1:20



地先境界ブロック(A)		10.0m当り		
名称	規格	単位	数量	備考
地先境界ブロック	(A)	個	16.60	リサイクル認定製品
敷モルタル	1:3	m ³	0.01	
均しコンクリート	18-8-40BB	m ³	0.17	
同上型枠		m ²	2.00	
基面整正		m ²	1.70	

地先境界ブロック(A)土工計算書

床掘り	土砂	m ²	0.14
埋戻し(1)	RC-40	m ²	0.09
埋戻し(2)	購入土	m ²	0.05

※この図面はA2サイズを原寸とする 【2号工事箇所】

工事名	令和元年度北道維第33号 豊が丘一丁目及び豊が丘二丁目地内道路修繕(舗装)工事		
施工箇所名	津市豊が丘一丁目及び豊が丘二丁目地内		
図面の種類	平面図・標準横断面図 舗装工断面図・工法図		
縮尺	図示	図面番号	2/2
事業所名	津市建設部津北工事事務所		