

平面図 S=1:500

防犯灯基礎 φ500×1200 N=1基
防犯柱(1) 埋込式 H=4.5m 照明器具(LED) N=1基

防犯灯基礎 φ500×1200 N=1基
防犯柱(3) 埋込式 H=4.5m N=1基

防犯灯基礎 φ500×1200 N=1基
防犯柱(3) 埋込式 H=4.5m N=1基

防犯灯基礎 φ500×1200 N=1基
防犯柱(2) 埋込式 H=4.5m 照明器具(LED) N=1基

防犯灯基礎 φ500×1200 N=1基
防犯柱(3) 埋込式 H=4.5m N=1基

防犯灯基礎 φ500×1200 N=1基
防犯柱(2) 埋込式 H=4.5m 照明器具(LED) N=1基

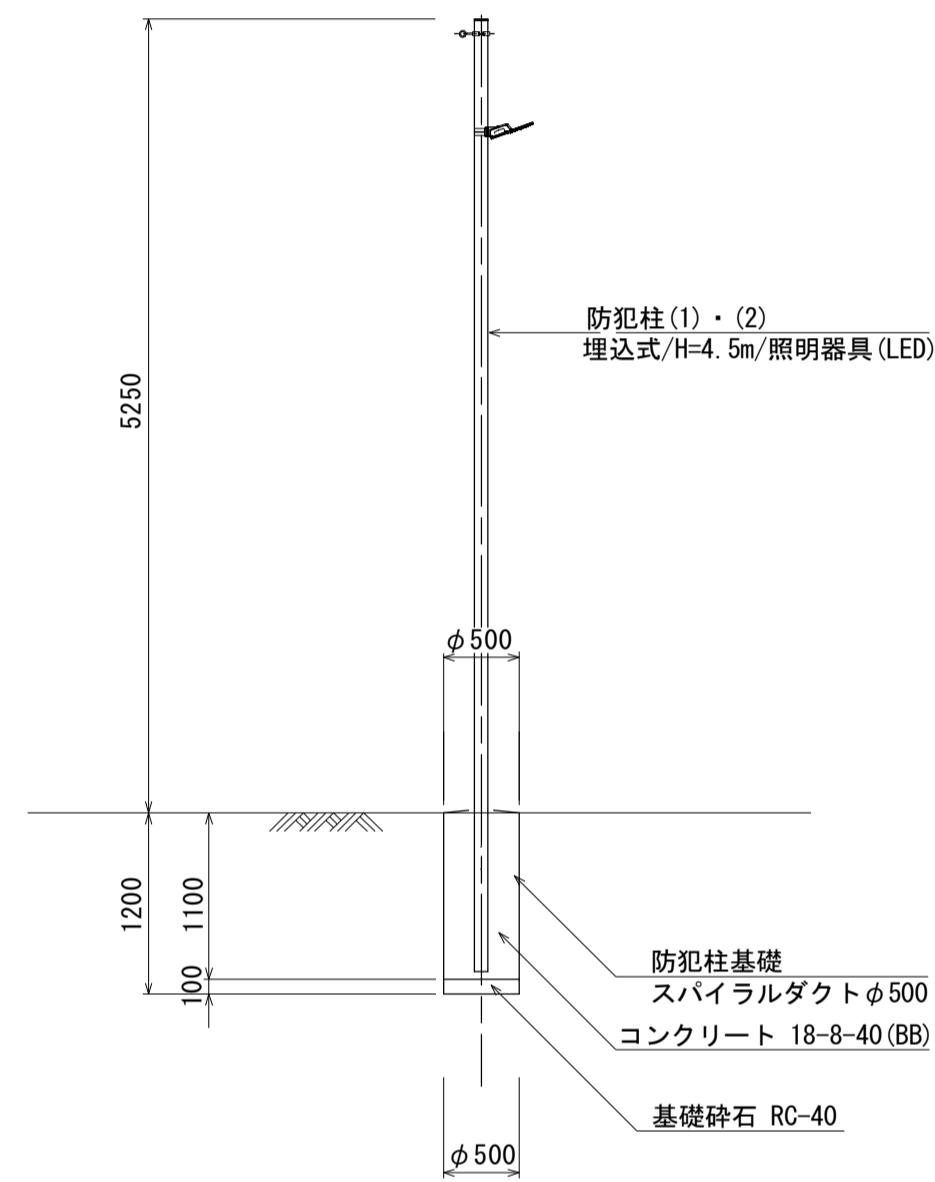
※この図面はA1サイズを原寸とする。

工事名	令和元年度南白地第1号 白山町上平尾平野線集落間 防犯灯設置工事
施工箇所名	津市白山町上ノ村地内
図面の種類	平面図
縮尺	1:500 図面番号 1/3
事業所名	津市建設部津南工事事務所

詳細図

防犯柱(1)・(2)

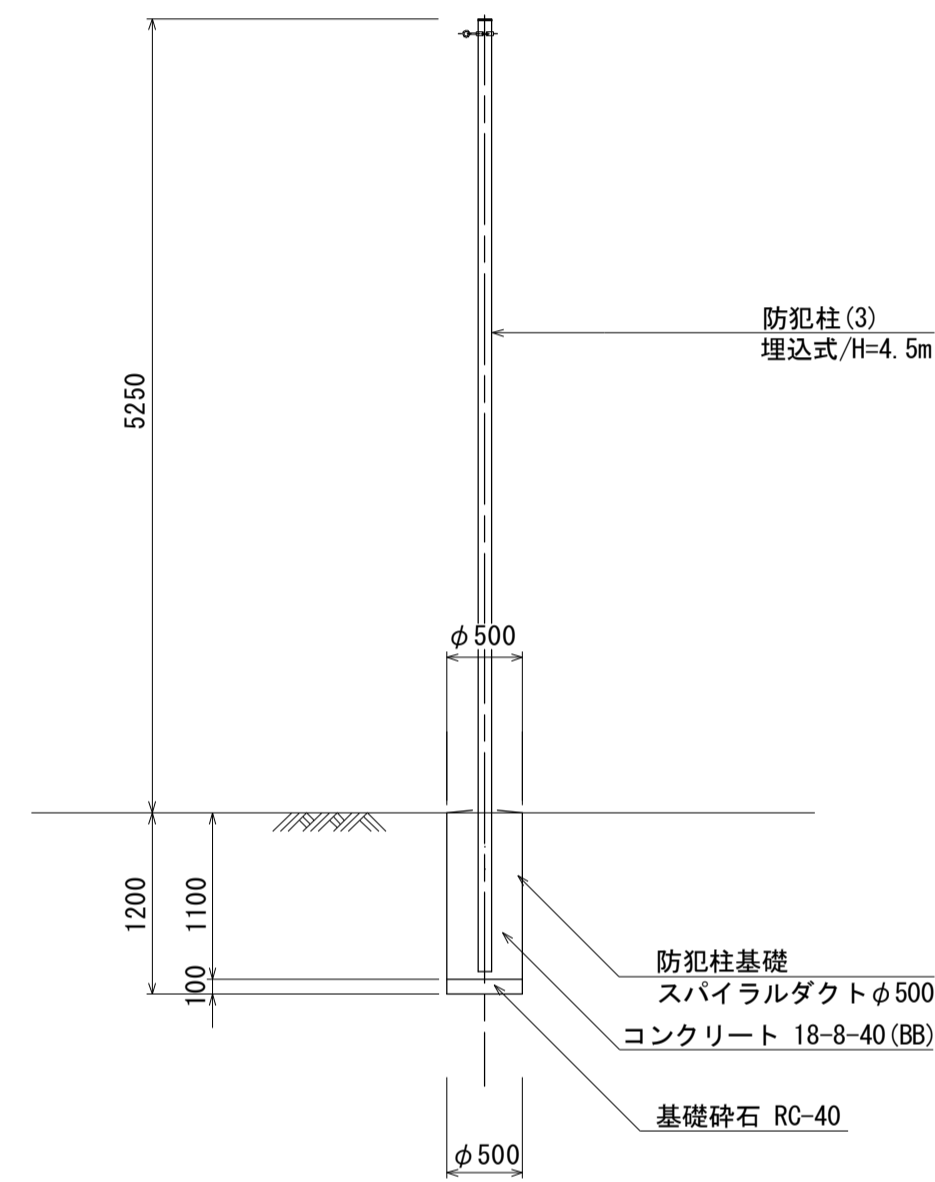
S=1:50



※地下埋設物を確認し、注意して施工すること。

防犯柱(3)

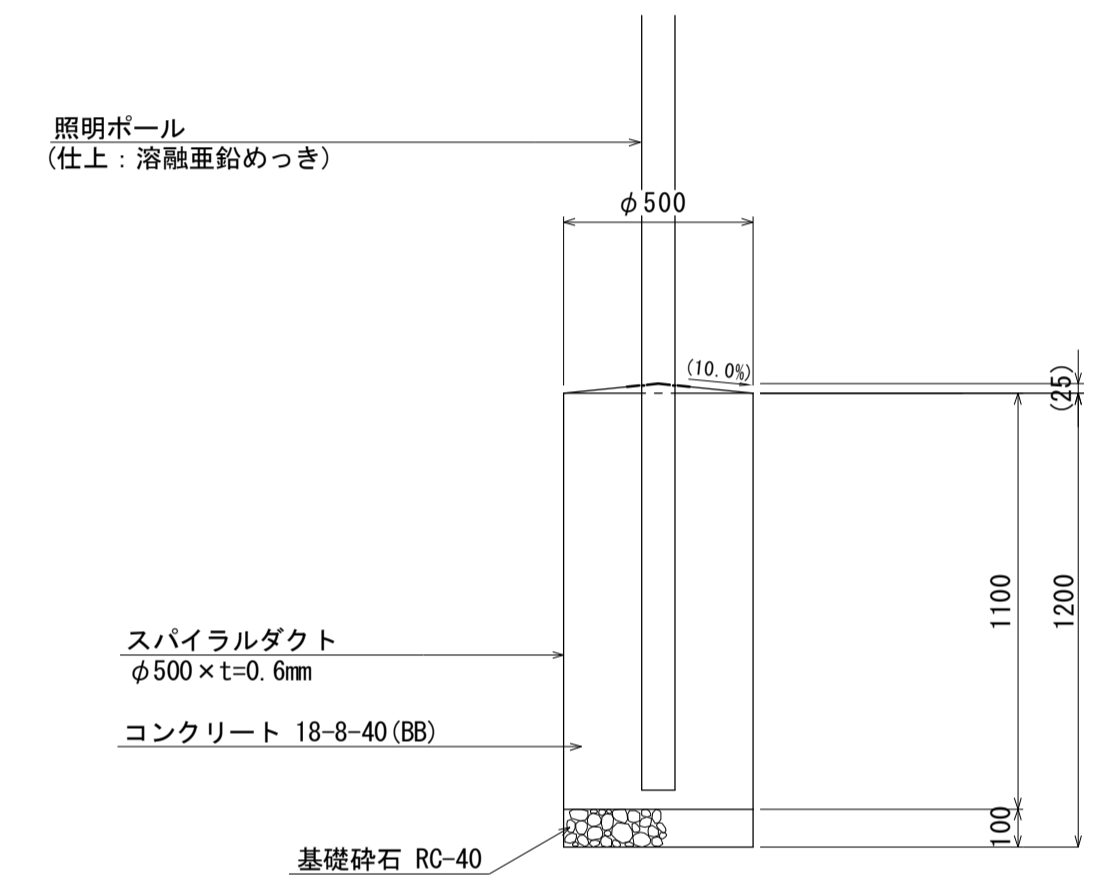
S=1:50



※地下埋設物を確認し、注意して施工すること。

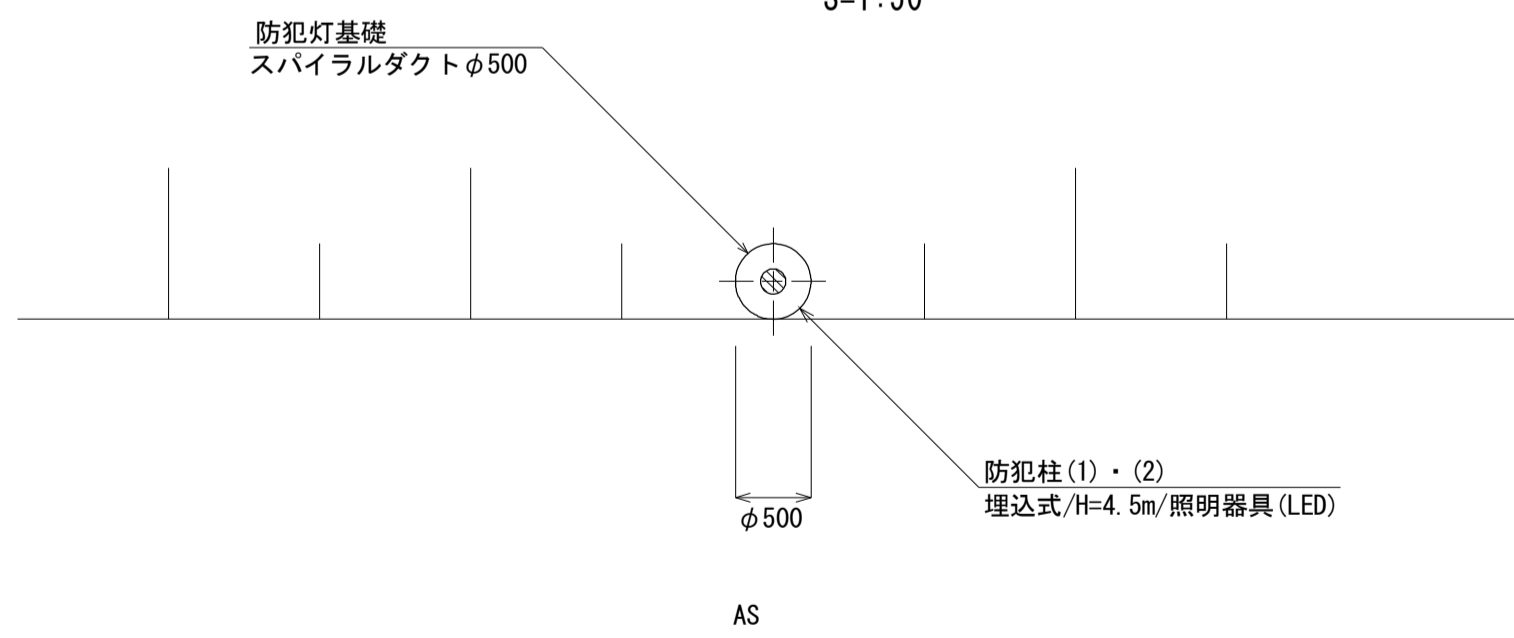
防犯柱基礎

(埋込式) S=1:20



平面図

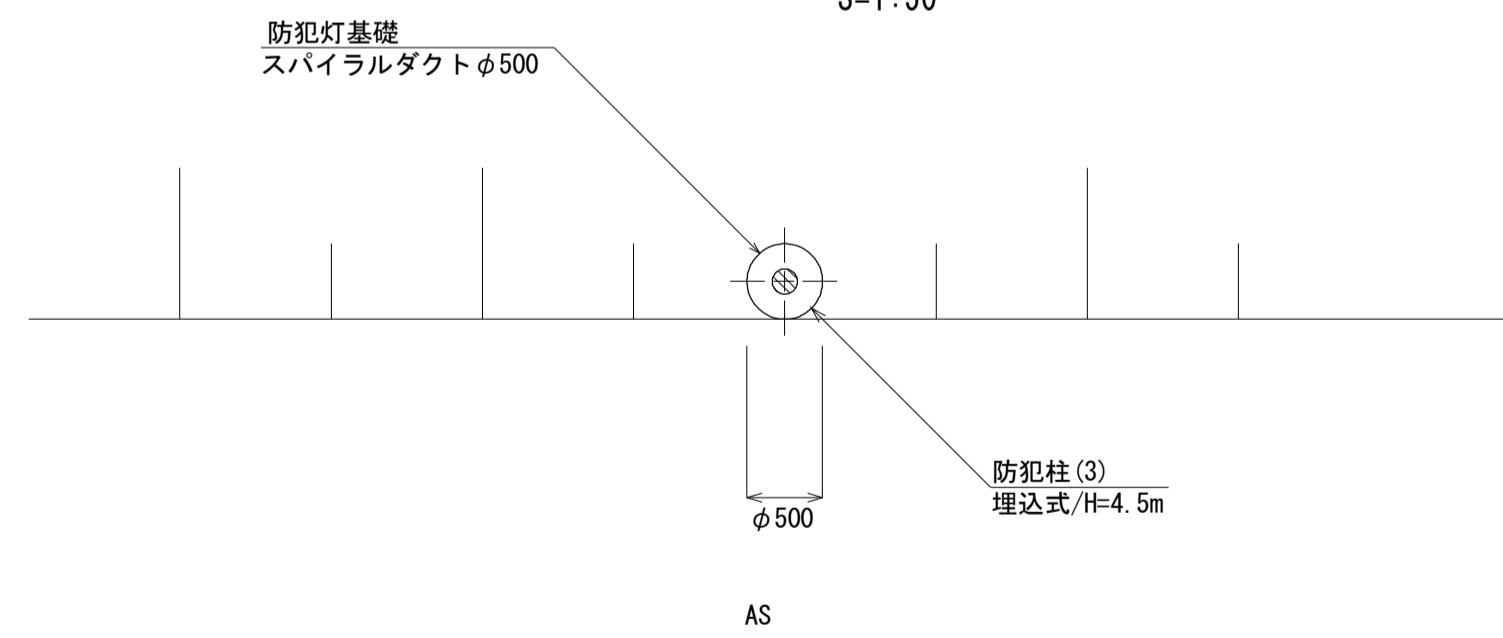
S=1:50



AS

平面図

S=1:50



AS

防犯柱基礎 数量表 10.0基当り

名称	規格	単位	数量	備考
基礎掘削	500φ2m以下	基	10.0	2.4m ³ /10基
スパイラルダクト	φ500×t0.6mm	m	12.00	
コンクリート	18-8-40 (BB)	m ³	2.09	
基礎砕石	RC-40 t=10cm	m ²	1.96	
基面整正		m ²	1.96	

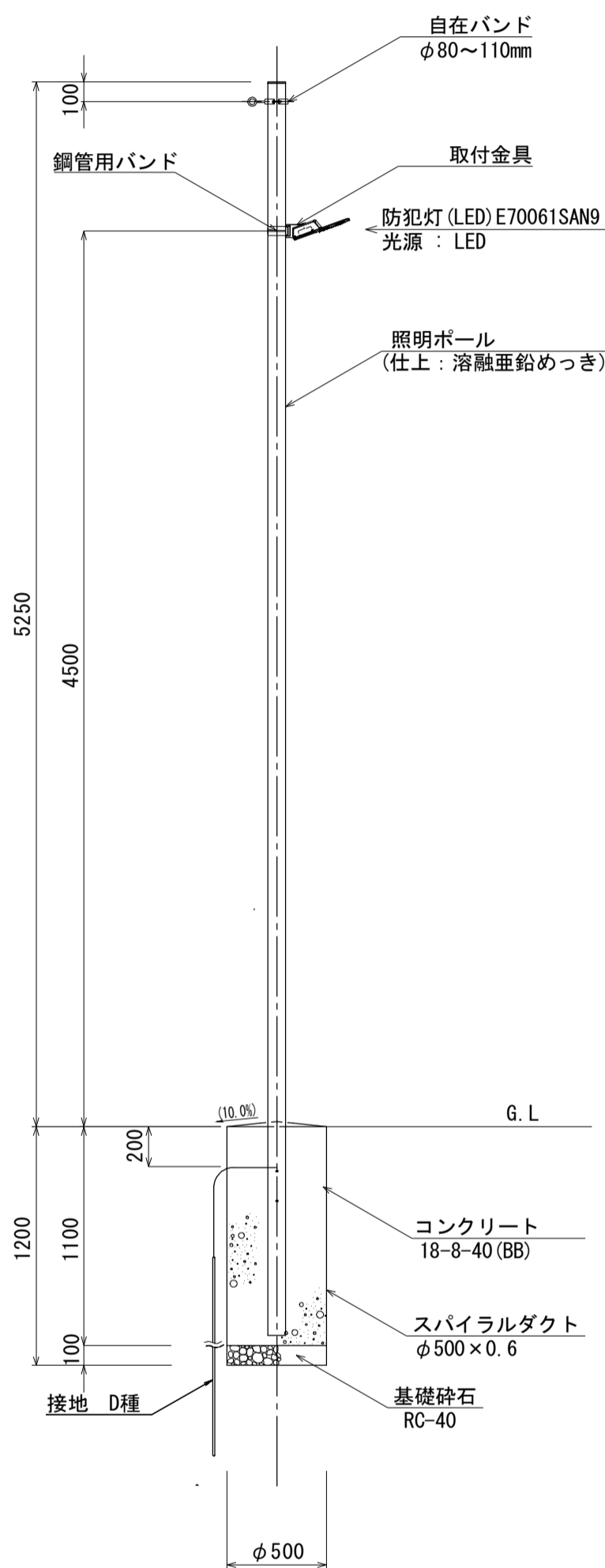
※この図面はA1サイズを原寸とする。

工事名	令和元年度南白地第1号 白山町上平尾平野線集落間 防犯灯設置工事		
施工箇所名	津市白山町上ノ村地内		
図面の種類	詳細図		
縮尺	図示	図面番号	2 / 3
事業所名	津市建設部津南工事事務所		

[参考] 防犯灯標準図

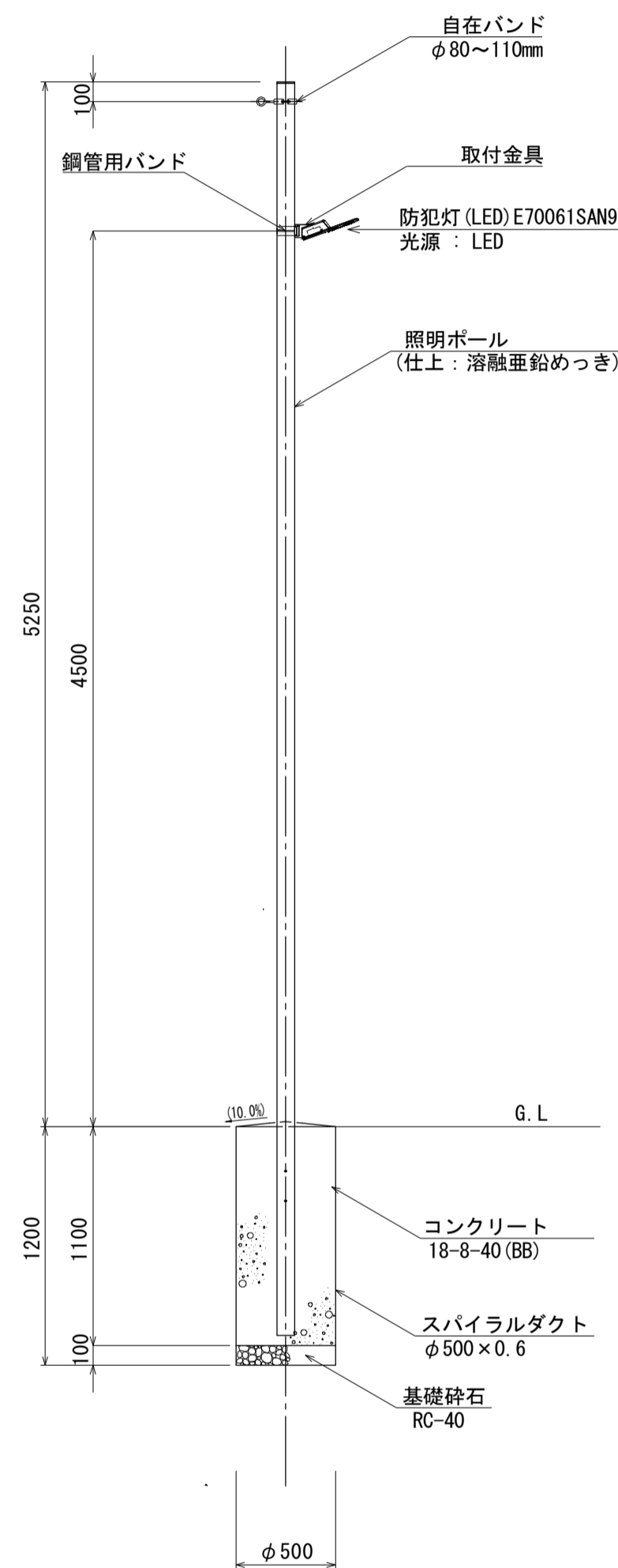
防犯柱 (1)
S=1:30

埋込式/H=4.5m/照明器具(LED)



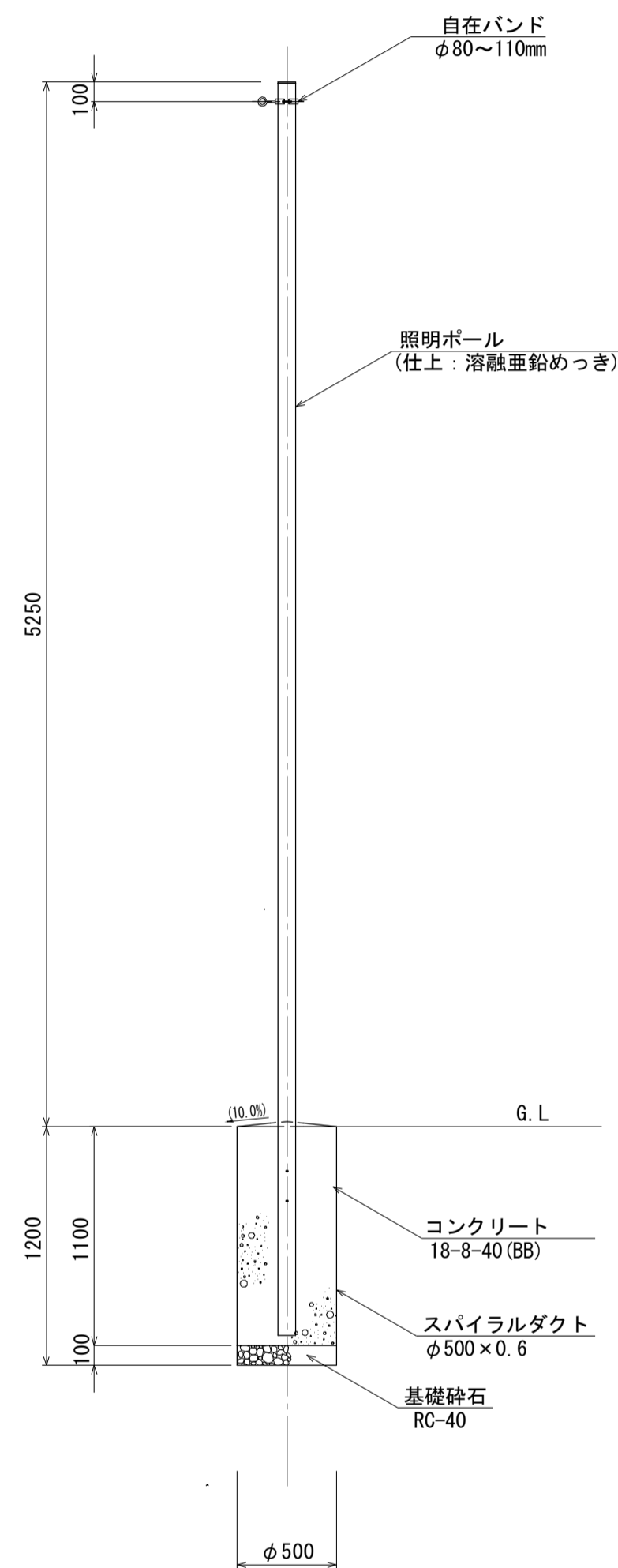
防犯柱 (2)
S=1:30

埋込式/H=4.5m/照明器具(LED)

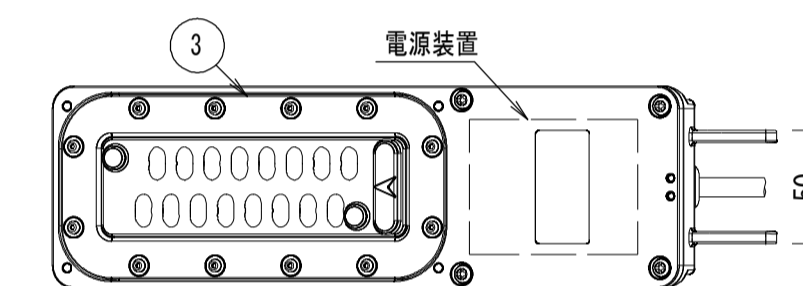
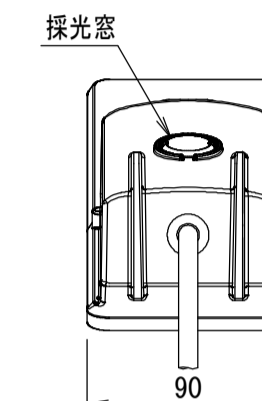
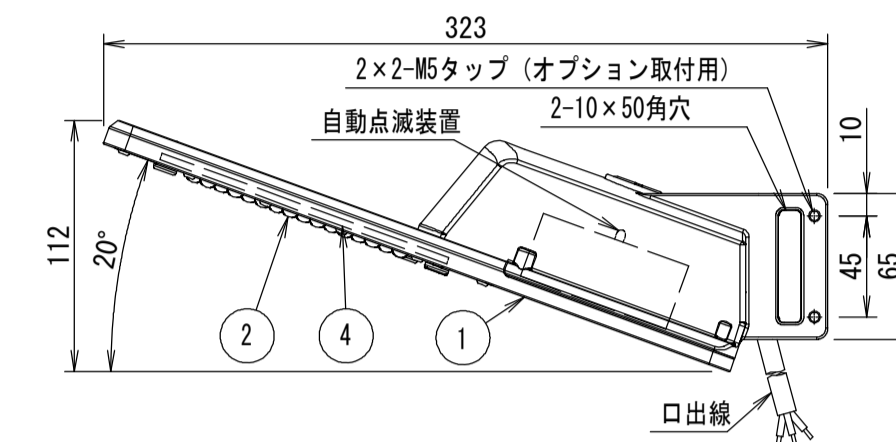


防犯柱 (3)
S=1:30

埋込式/H=4.5m



灯具詳細図
S=1:10



部番	部品名	材質・材厚	数	備考
1	本体	アルミダイカスト	1	合成樹脂焼付塗装
2	レンズ	ポリカーボネード	1	透明
3	レンズカバー	ポリカーボネード	1	白色
4	モジュール	組立品	1	

光源色	5000K (昼白色) 相当
定格光束	900lm
平均演色評価数	Ra70
LED光源寿命	60000時間(光束維持率75%)
仕上色	アイボリー (半艶) (日塗工27-90B相当色)
設計許容風速	60m/s
受圧面積	正面方向: 0.010m ² 側面方向: 0.013m ²

特性表	E70061SAN9	自動点滅機能付
電 気 特 性	定格入力電源電圧: AC100V~240V	

電 気 特 性	定格電圧 (V)	入力電力 (W)	入力電流 (A)	定格周波数 (Hz)
	100	5.8	0.058	50/60
	200	6.0	0.032	
	240	6.2	0.028	

防犯柱 (1) 材料表 1基当り

名称	規格	単位	数量	摘要
照明ポール	埋込式 高さ4.5m	本	1	CS-2 同等品以上
防犯灯(LED)	E70061SAN9 自動点滅機能付 同等品以上	台	1	
取付金具	PA704 同等品以上	個	1	
鋼管用バンド	SFT-N206 同等品以上	本	2	
600Vビニル絶縁電線	2mm 単線	m	2	
硬質ビニル電線管(VE)	16mm	m	5.5	
自在バンド	φ80~110mm(支線吊架用)	個	1	CABD-8 同等品以上
接地設置	D種 (接地棒φ10×1500)	極	1	

防犯柱 (2) 材料表 1基当り

名称	規格	単位	数量	摘要
照明ポール	埋込式 高さ4.5m	本	1	CS-2 同等品以上
防犯灯(LED)	E70061SAN9 自動点滅機能付 同等品以上	台	1	
取付金具	PA704 同等品以上	個	1	
鋼管用バンド	SFT-N206 同等品以上	本	2	
硬質ビニル電線管(VE)	16mm	m	2.0	
自在バンド	φ80~110mm(支線吊架用)	個	1	CABD-8 同等品以上

防犯柱 (3) 材料表 1基当り

名称	規格	単位	数量	摘要
照明ポール	埋込式 高さ4.5m	本	1	CS-2 同等品以上
自在バンド	φ80~110mm(支線吊架用)	個	1	CABD-8 同等品以上

※この図面はA1サイズを原寸とする。

工事名	令和元年度南白地第1号 白山町上平尾平野線集落間 防犯灯設置工事
施工箇所名	津市白山町上ノ村地内
図面の種類	[参考] 防犯灯標準図
縮 尺	図示 図面番号 3 / 3
事業所名	津市建設部津南工事事務所