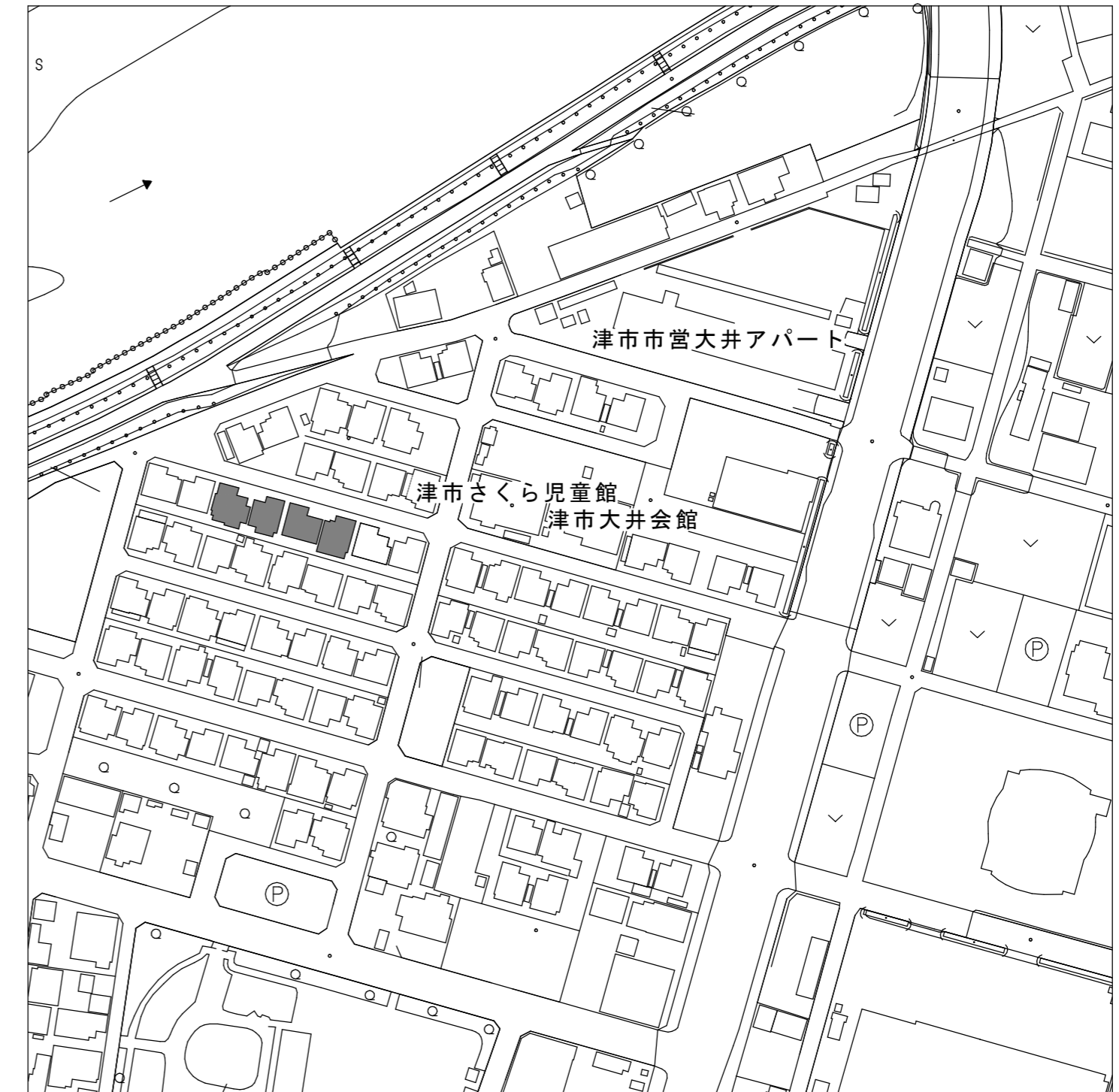
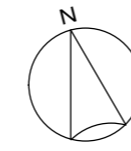




附近見取図



位置図

: 対象建物

特記事項

修繕概要

- ・ 中型コンクリート枠組立2階建て住宅2棟4戸(C-11、C-12、C-13、C-14)屋根塗装等修繕 各戸延べ床面積83.70㎡

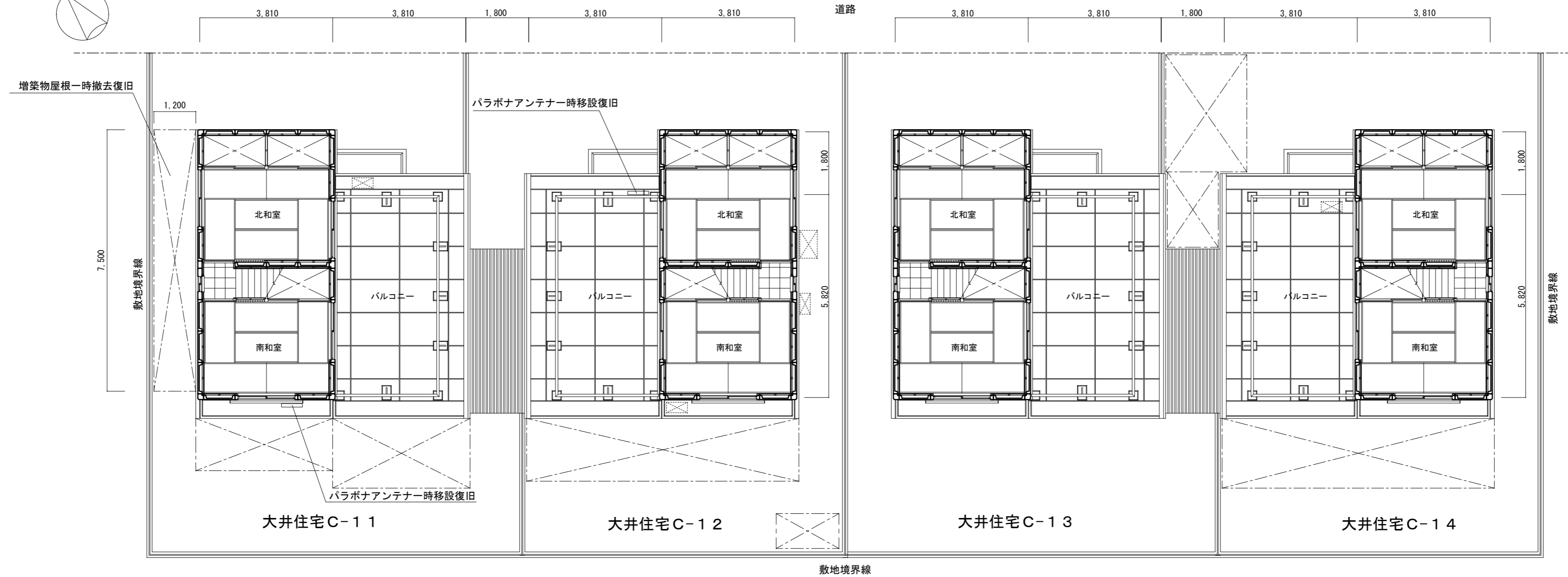
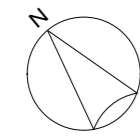
施工条件

- ・ 作業着手までの期間に調査及び施工計画書等を作成し、市監督員の承諾を得ること。
- ・ 作業着手までの現場調査は、事前に市監督員及び入居者の承諾を得るものとする。
- ・ 修繕場所が住宅地域に位置するため修繕車両の通行等に細心の注意を払うこと。また、修繕車両の駐車位置について、市監督員と協議の上、決定し、大型車両の出入りの際には誘導員を付けること。
- ・ 修繕に伴う騒音、振動等により、周辺住民から苦情があった場合は、修繕を一時中断し、誠意を持って地元調整を行うこと。また、修繕の再開については、監督員の承諾を得てから行うこと。
- ・ 修繕着手前には、現況把握の為に破損箇所等があれば市監督員の立合いのもと写真等に記録しておくこと。
- ・ 又、修繕過程において、既存施設に損害等を与えた場合は、請負人の負担において速やかに復旧すると共に市監督員に報告すること。
- ・ 設計図書に明記なくとも、機能上及び構造上当然必要と認められるもの、並びに、取り合いのはつり補修復旧は本修繕に含む。
- ・ 修繕用水、電力については請負者負担とする。
- ・ 本修繕により発生する廃材は、産業廃棄物となるため関係法令により適切に処理すること。また、修繕完了後、速やかにマニフェスト等の写し(A、B2、D票)を市監督員に提示すること。
- ・ 入居者が居住しながらの修繕となるため、年末年始の期間は作業を行わない工程とするとともに、出来る限り入居者に影響を及ぼさないように配慮すること。また、足場の設置は年明け(令和2年1月6日)以降の作業とする。
- ・ 現場作業については、入居者に車両の移動等を依頼する必要があるため、事前に入居者へ作業期間を伝えること。
- ・ 住居として使用しながらの修繕となるため、特に入居者の安全に配慮し修繕を行うこと。
- ・ 本修繕に必要な諸手続き(道路占用許可、中部電力、NTT等)及びそれにかかる費用は、本修繕に含むものとする。
- ・ 又、諸手続きは、請負者の責任において、遅延なく行うこと。
- ・ 修繕完了時は現場内外の後片付け及び清掃を入念に行うこと。
- ・ 使用材料について、その部分の修繕に着手するまでに、市監督員による数量及び材料の検収を受けること。
- ・ 当修繕場所は市営住宅であり、入居者が生活しているため、入居者に対する安全対策、プライバシー、騒音及び塗料の飛散等には十分注意するとともに、現場作業及び各工程については、入居者と十分に打合せ・調整等を行うこと。
- ・ 又、必要と思われる仮設については請負者の負担において行うこと。
- ・ テレビ放送用アンテナについては、一時取り外しを行い、テレビ放送等が中断されないよう仮設置し、修繕完了後に復旧すること。
- ・ 入居者の所有物(ベランダ荷物、エアコン室外機等)については、事前に入居者に確認のうえ移動させ、完了後復旧すること。
- ・ 移動が出来ない物については、養生すること。なお、破損させた場合は、請負者の負担で交換・復旧すること。

適応基準

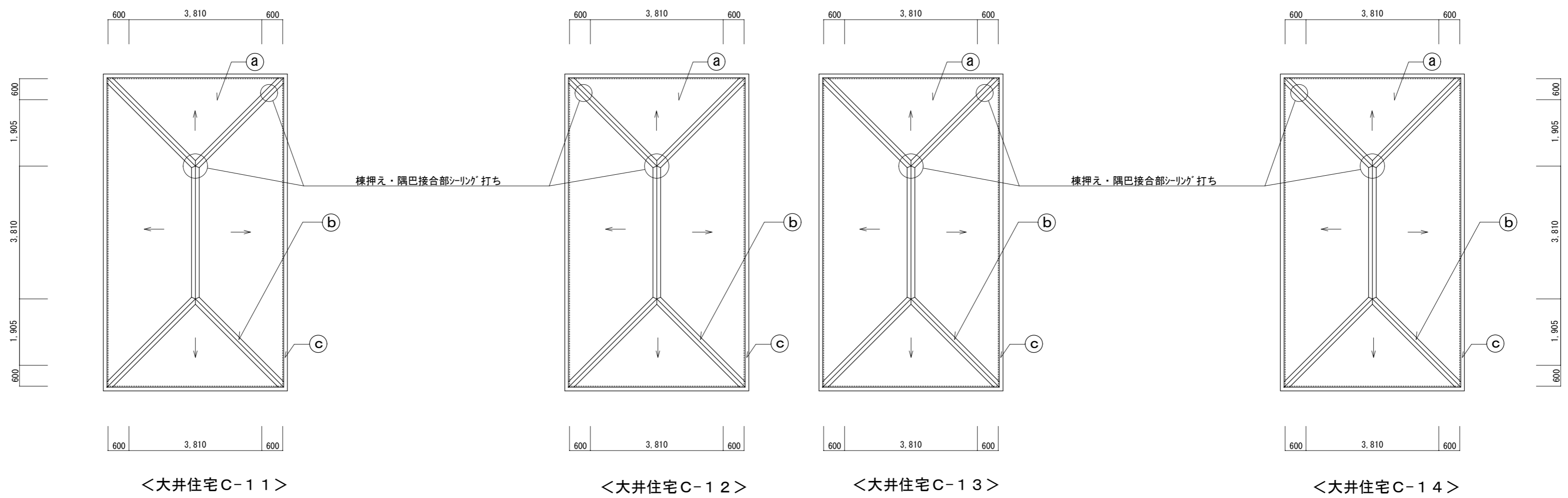
- ・ 国土交通省大臣官房官庁営繕部監修「公共建築工事標準仕様書」(建築工事編、電気設備工事編、機械設備工事編 平成28年版)
- ・ 国土交通省大臣官房官庁営繕部監修「公共建築改修工事標準仕様書」(建築工事編、電気設備工事編、機械設備工事編 平成28年版)
- ・ 国土交通省大臣官房官庁営繕部監修「建築物解体工事共通仕様書」(平成24年版)
- ・ その他関係法令

津市市営大井住宅C-11号ほか3戸屋根塗装替等修繕		縮尺	—
図面名称	附近見取図、特記事項、位置図	原図	A2
津市建設部市営住宅課		No.	1/3



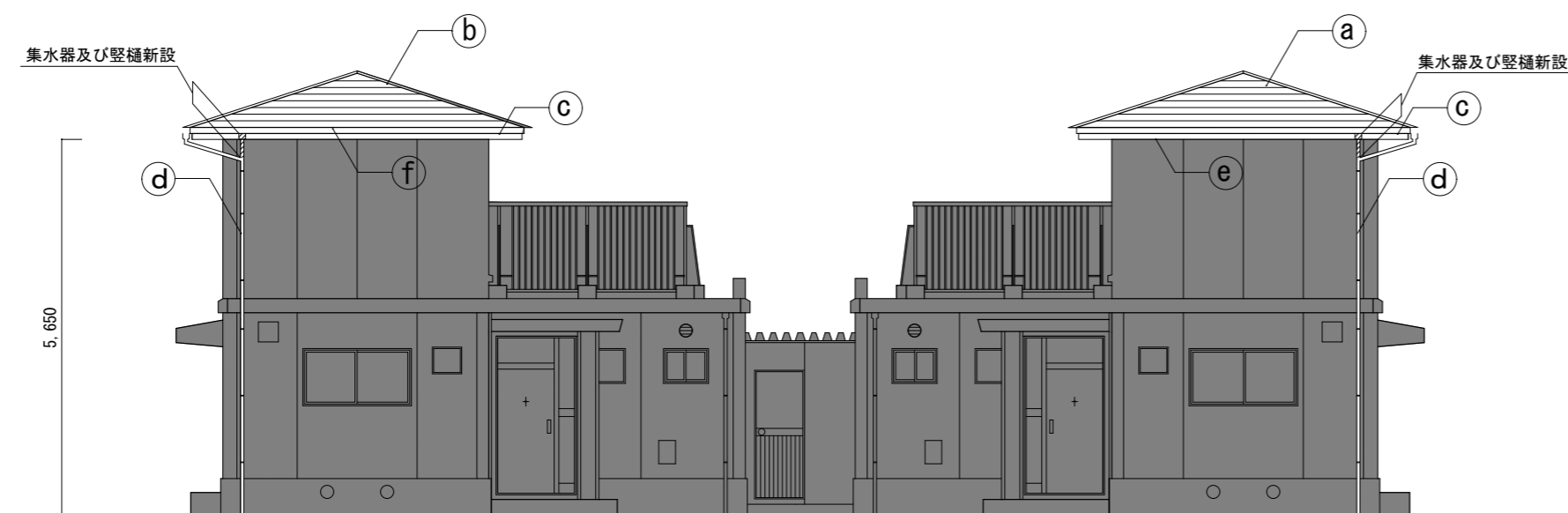
2階平面図兼配置図 1/100

⊠ : 増築物 ⊠ : 室外機等

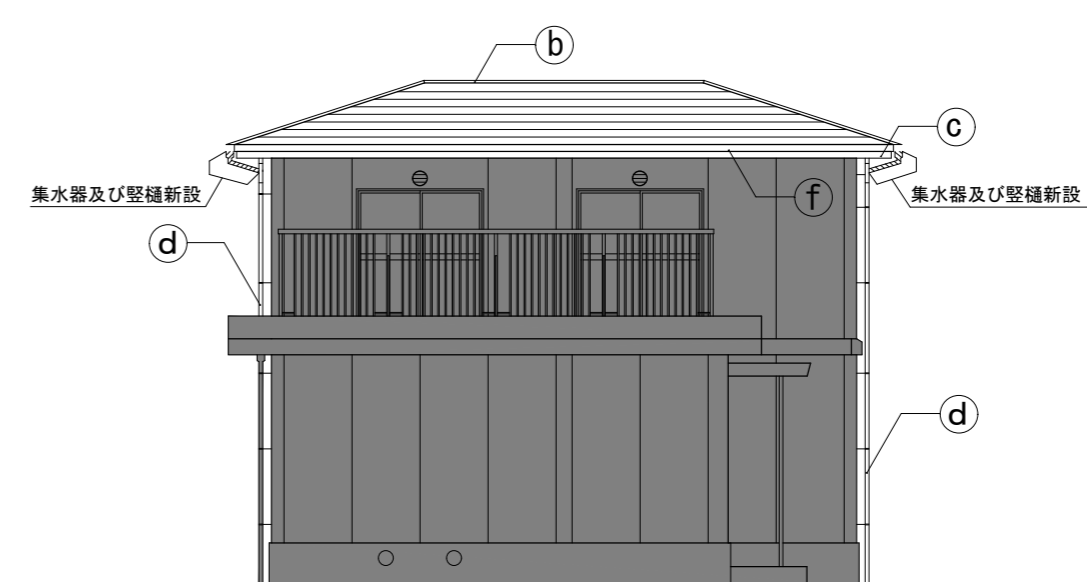


屋根伏図 1/100

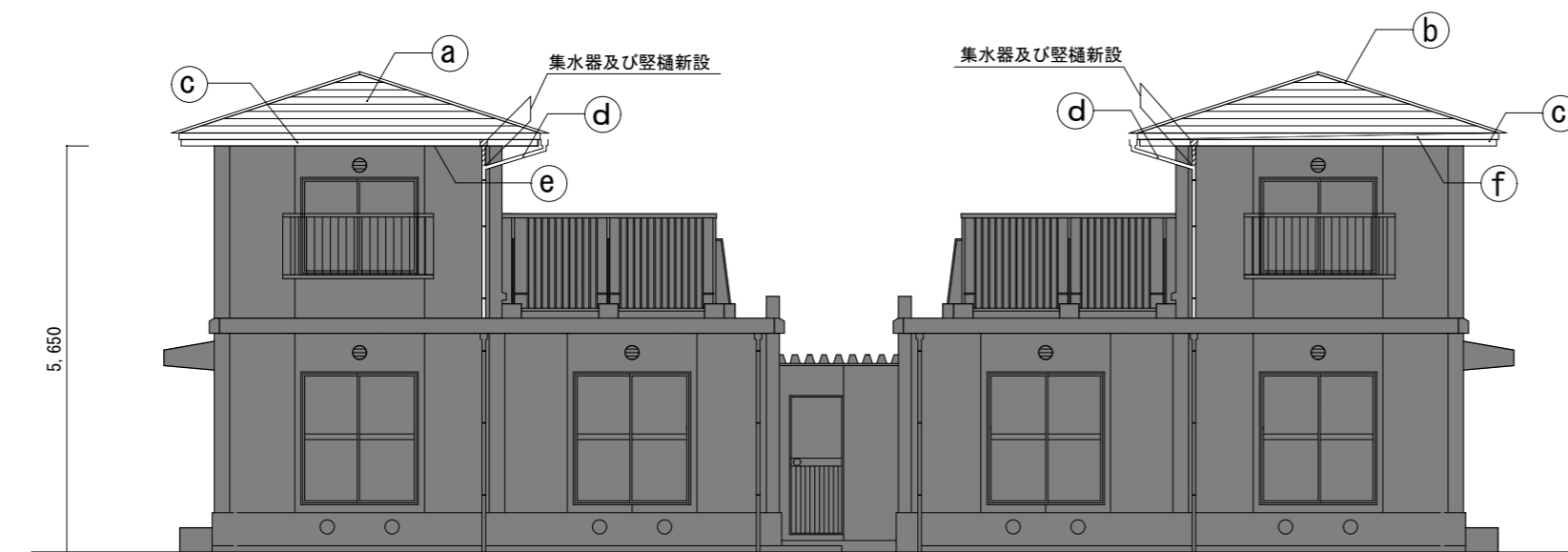
津市市営大井住宅C-11号ほか3戸屋根塗装替等修繕		縮尺
		1/100
図面名称	2階平面図兼配置図、屋根伏図	原因: A 2
津市建設部市営住宅課		No. 2/3



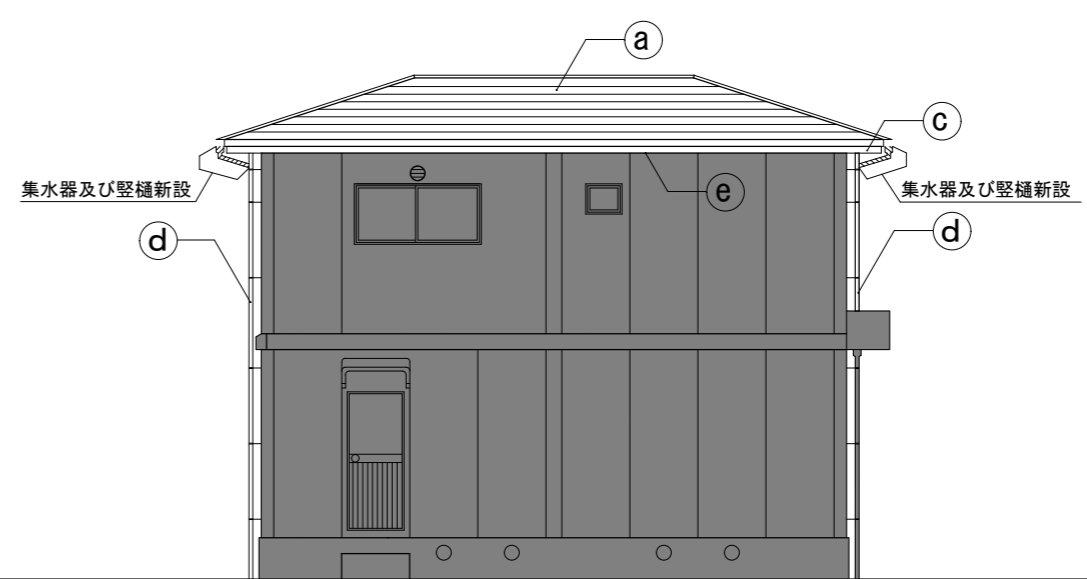
<北立面図>



<東立面図>



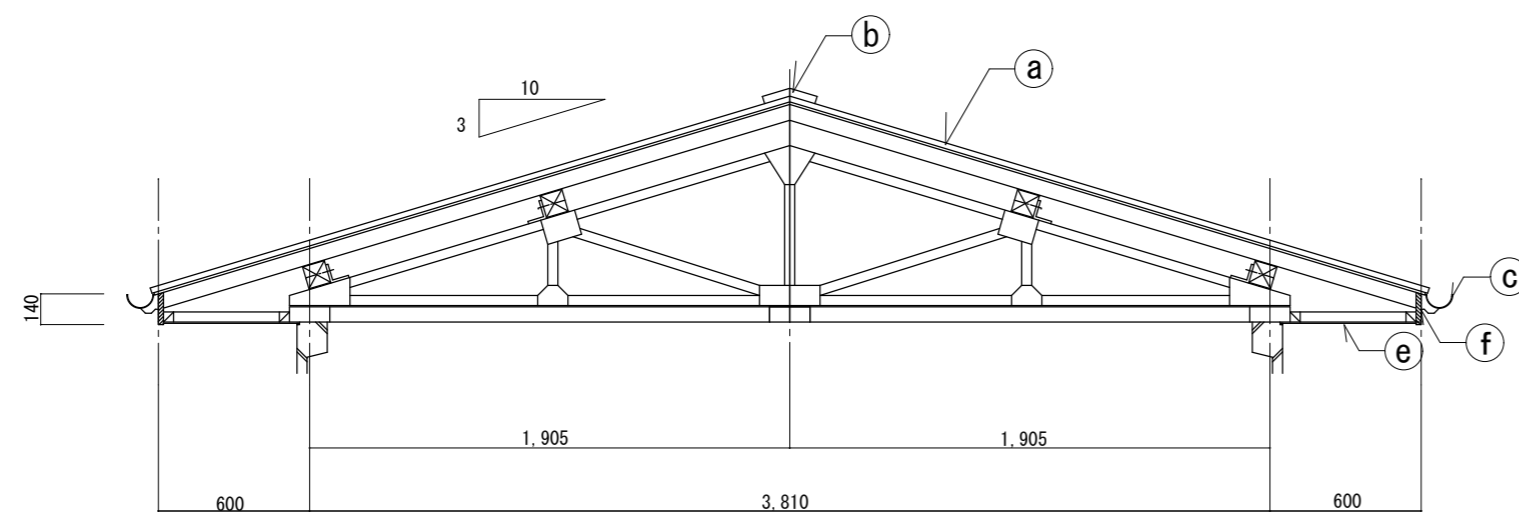
<南立面図>



<西立面図>

立面図 1/100

■ : 修繕対象外範囲



屋根断面図 1/30

修繕仕様

a	屋根(既設スレート葺き) : 水洗い既存下地調整の上、下塗り(3回塗・一液反応硬化型ポリウレタン樹脂シーラー)、上塗り(2回塗・1液UV可溶性樹脂塗料)
b	屋根役物(既設金物) : 既設棟包み撤去(下地共)の上、棟包み・隅巴ガムリウム塗装鋼板 厚0.35mm新設(人工木材下地共)
c	軒樋(既設塩化ビニル製) : 塩化ビニル製φ105半丸 集水器塩化ビニル製取替(樋受け金物・穴補修共)
d	縦樋(既設塩化ビニル製) : 塩化ビニル製φ60丸樋取替、一部新設(樋受け金物・穴補修共)
e	軒裏(既設大平板) : EP塗替え 既存下地調整(RB種)
f	鼻隠し(既設木製鼻隠し) : SOP塗替え 既存下地調整(RB種)

※水洗い : 高圧ホース 10~15MPa

津市市営大井住宅C-11号ほか3戸屋根塗装替等修繕		縮尺 1/30 1/100
図面名称	立面図、屋根断面図	原図 : A2
津市建設部市営住宅課		No. 3/3