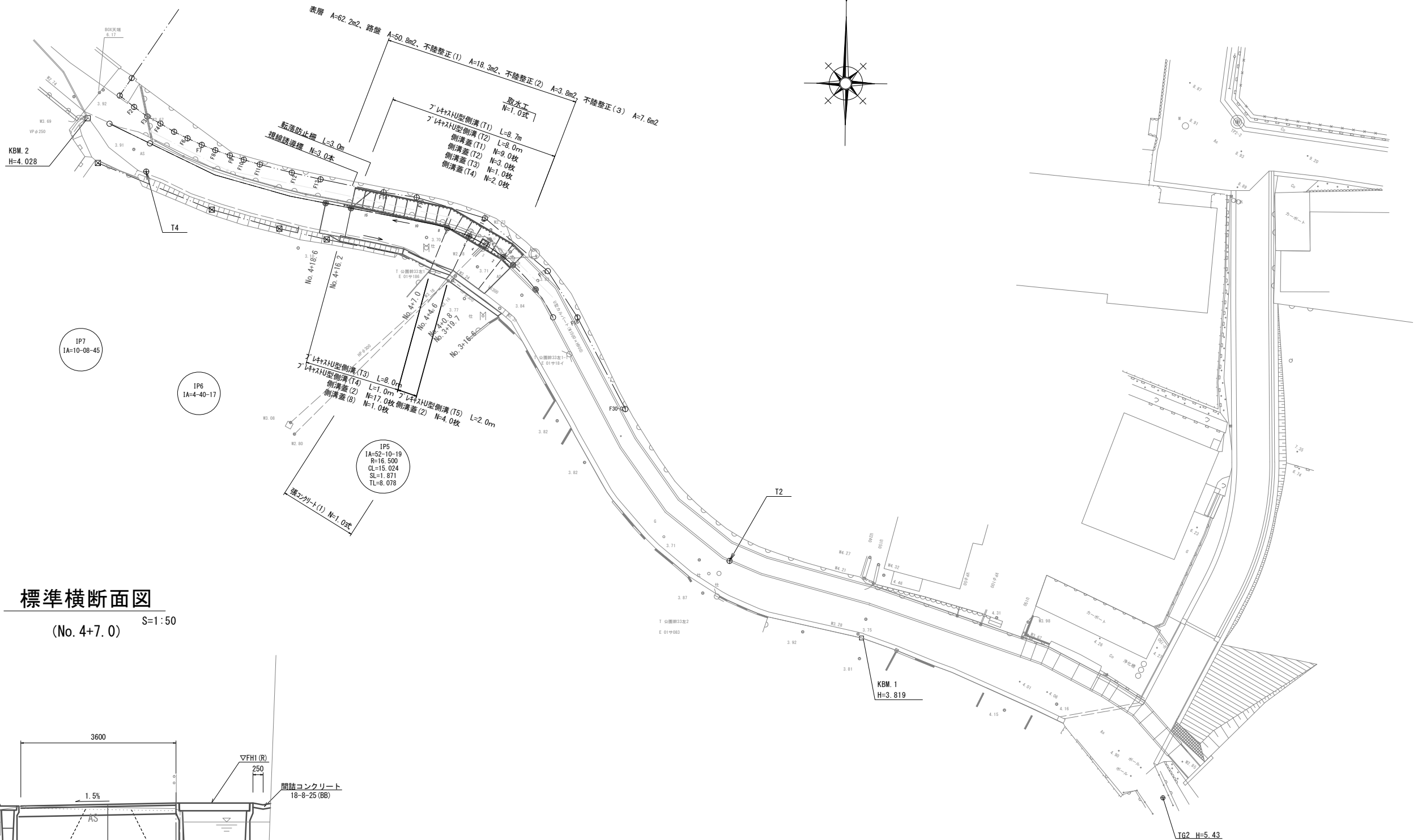


平面図

【1号工事箇所】 S=1:200



基準点表一覧表

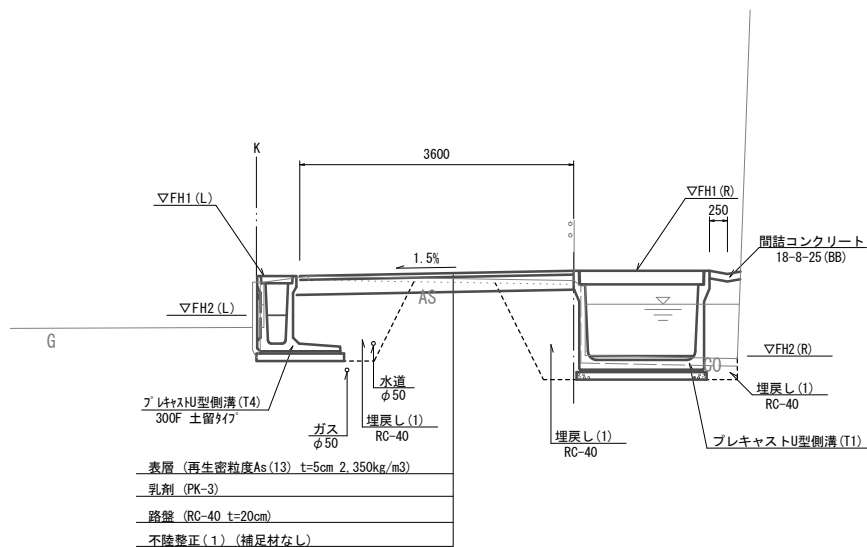
測点	X	Y
T4	-141344.145	45984.759
T4-1	-141321.559	45962.190

中心点表一覧表

測点	X	Y
BC5	-141357.770	46022.788
NO.4	-141352.648	46018.774
SP5	-141352.045	46018.025
IP-S	-141350.554	46019.156
NO.4+2.700	-141351.069	46019.588
EC5	-141348.998	46011.229
NO.5	-141346.777	45999.919
IP6	-141346.436	45998.184
IP7	-141344.451	45991.160
NO.5+15.800	-141341.508	45985.105
NO.6	-141339.671	45981.328

標準横断面図

(No. 4+7.0) S=1:50



※R側において、間詰コンクリートと擁壁の間に
目地材(樹脂発砲体)を設置すること。

1号工事箇所
※この図面はA1サイズを原寸とする。

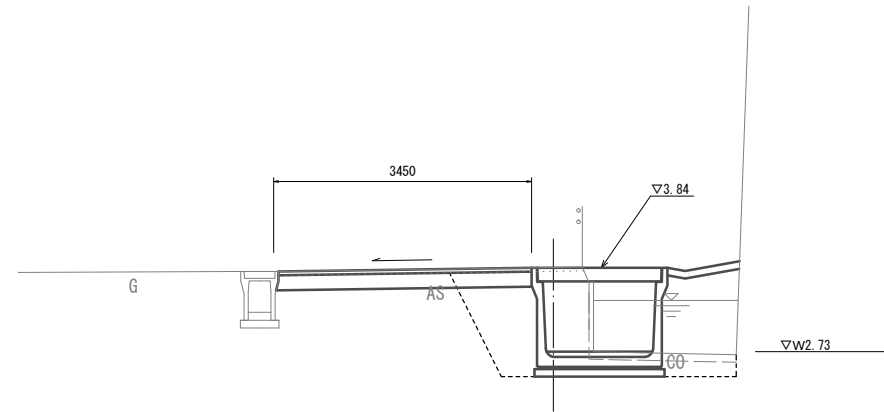
工事名	令和元年度 北道維第34号 鳥居町及び大谷町地内道路修繕工事
施工箇所名	津市鳥居町及び大谷町地内
図面の種類	平面図・標準横断面図
縮尺	図示 図面番号 1 / 7
事業所名	津市建設部津北工事事務所

横断面図(1)

【1号工事箇所】 S=1:50

No. 4+0.8 (同所)

GH=3.84
FH=3.84



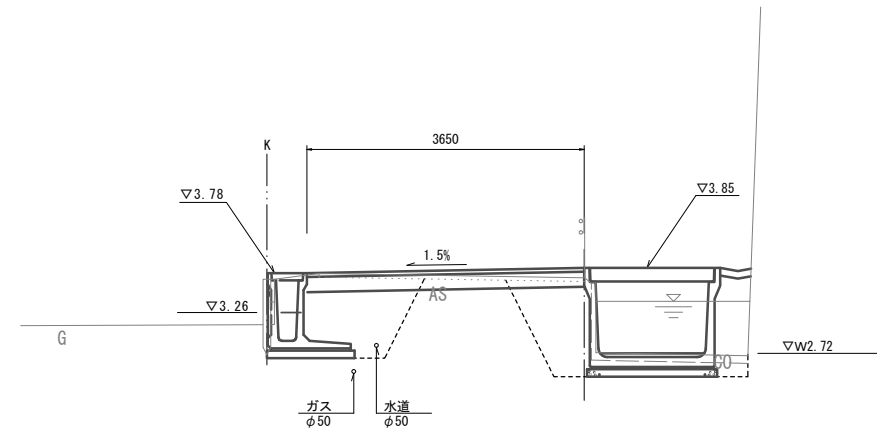
		(左)	(右)
掘削(1)	m2	-	0.67
床掘り	m2	-	2.5
埋戻し	m2	-	2.2
Co構造物取壊し(1)	m2	-	0.25
舗装版破砕(1)	m	-	1.80
舗装版破砕(2)	m	2.25	-
不陸整正(1)	m	2.40	-
不陸整正(2)	m	-	-
不陸整正(3)	m	-	-
路盤	m	3.45	-
表層	m	3.45	-
間詰コンクリート	m2	-	0.10

※R側において、間詰コンクリートと擁壁の間に目地材(樹脂発砲体)を設置すること。

DL=0.0

No. 4+7.0

GH=3.72
FH=3.85



		(左)	(右)
掘削(1)	m2	-	0.49
床掘り	m2	※ 1.8	1.4
埋戻し	m2	※ 1.0	1.5
Co構造物取壊し(1)	m2	-	0.26
舗装版破砕(1)	m	※ 1.45	1.05
舗装版破砕(2)	m	1.00	-
不陸整正(1)	m	1.15	-
不陸整正(2)	m	-	-
不陸整正(3)	m	-	-
路盤	m	3.65	-
表層	m	3.65	-
間詰コンクリート	m2	-	0.04

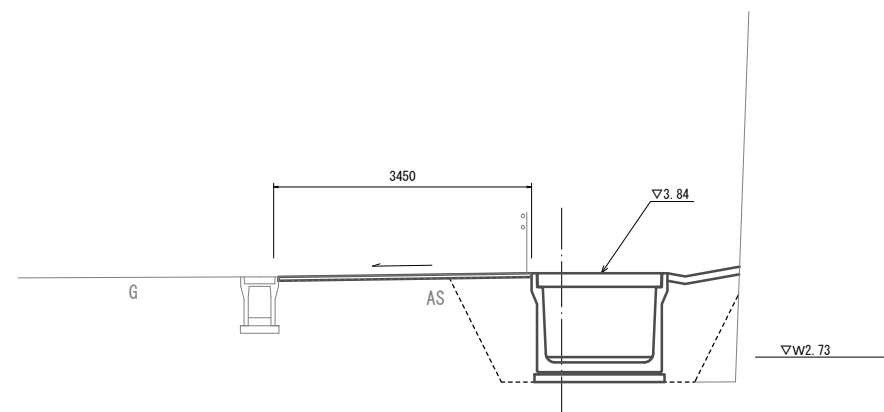
※ No. 4+7.0 (同所) から施工

※R側において、間詰コンクリートと擁壁の間に目地材(樹脂発砲体)を設置すること。

DL=0.0

No. 3+19.7

GH=3.84
FH=3.84



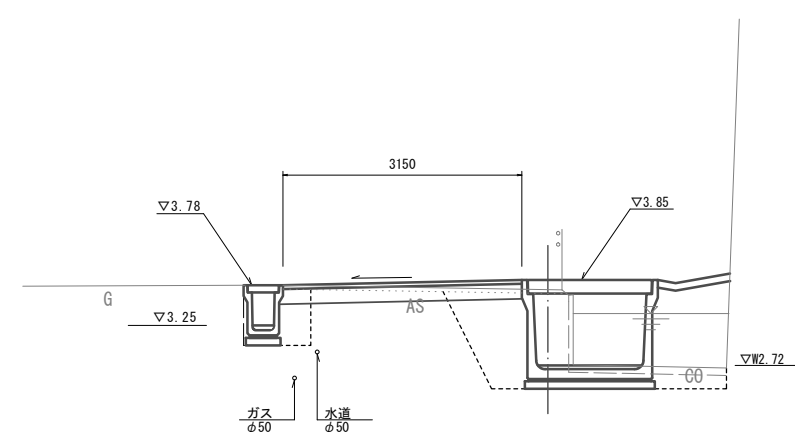
No. 3+19.7~No. 4+0.8		(左)	(右)
掘削(1)	m2	-	-
床掘り	m2	-	2.1
埋戻し	m2	-	2.1
Co構造物取壊し(1)	m2	-	-
舗装版破砕(1)	m	-	1.05
舗装版破砕(2)	m	2.25	-
不陸整正(1)	m	-	-
不陸整正(2)	m	3.45	-
不陸整正(3)	m	-	-
路盤	m	-	-
表層	m	3.45	-
間詰コンクリート	m2	-	0.10

※R側において、間詰コンクリートと擁壁の間に目地材(樹脂発砲体)を設置すること。

DL=0.0

No. 4+4.6

GH=3.72
FH=3.85



		(左)	(右)
掘削(1)	m2	-	0.44
床掘り	m2	※ 0.69	2.1
埋戻し	m2	※ 0.23	2.2
Co構造物取壊し(1)	m2	-	0.26
舗装版破砕(1)	m	※ 0.40	1.60
舗装版破砕(2)	m	1.70	-
不陸整正(1)	m	1.75	-
不陸整正(2)	m	-	-
不陸整正(3)	m	-	-
路盤	m	3.15	-
表層	m	3.15	-
間詰コンクリート	m2	-	0.10

※ No. 4+4.6 (同所) ~No. 4+7.0

※R側において、間詰コンクリートと擁壁の間に目地材(樹脂発砲体)を設置すること。

DL=0.0

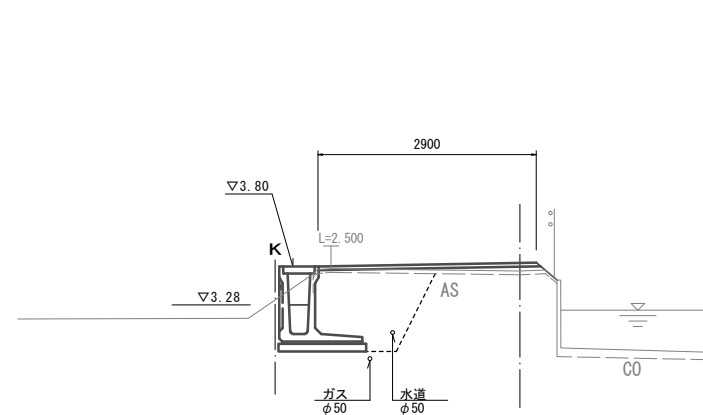
1号工事箇所	
工事名	令和元年度 北道維第34号 鳥居町及び大谷町地内道路修繕工事
施工箇所名	津市鳥居町及び大谷町地内
図面の種類	横断面図(1)
縮尺	図示 図面番号 2 / 7
事業所名	津市建設部津北工事事務所

横断面図(2)

【1号工事箇所】 S=1:50

No. 4+16.2 (同所)

GH=3.75
FH=3.86



DL=0.0

No. 4+16.6(同所)~No. 4+18.6 (左) (右)

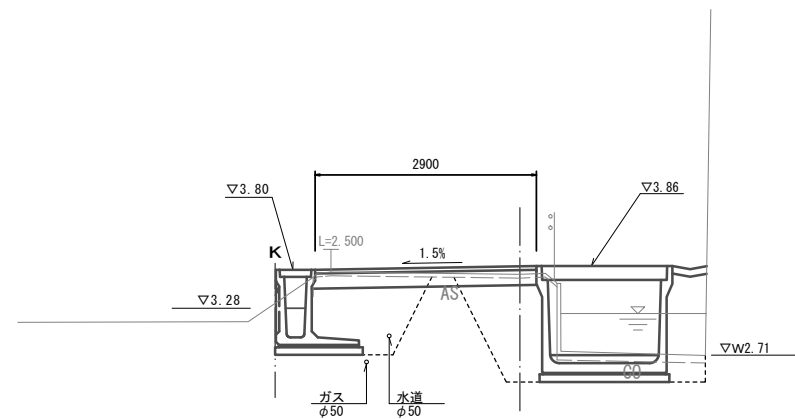
掘削(1)	m2	-	-
床掘り	m2	-	-
埋戻し	m2	-	-
Co構造物取壊し(1)	m2	-	-
舗装版破砕(1)	m	-	-
舗装版破砕(2)	m	3.20	-
不陸整正(1)	m	-	-
不陸整正(2)	m	-	-
不陸整正(3)	m	3.20	-
路盤	m	-	-
表層	m	3.20	-
間詰コンクリート	m2	-	-

No. 4+16.2(同所)~No. 4+16.6 (左) (右)

掘削(1)	m2	-	-
床掘り	m2	1.8	-
埋戻し	m2	1.0	-
Co構造物取壊し(1)	m2	-	-
舗装版破砕(1)	m	1.55	-
舗装版破砕(2)	m	1.65	-
不陸整正(1)	m	-	-
不陸整正(2)	m	-	-
不陸整正(3)	m	2.90	-
路盤	m	-	-
表層	m	2.90	-
間詰コンクリート	m2	-	-

No. 4+16.2

GH=3.75
FH=3.86



DL=0.0

(左) (右)

掘削(1)	m2	0.37	-
床掘り	m2	1.8	1.8
埋戻し	m2	1.0	1.7
Co構造物取壊し(1)	m2	-	0.25
舗装版破砕(1)	m	1.55	1.40
舗装版破砕(2)	m	0.25	-
不陸整正(1)	m	0.35	-
不陸整正(2)	m	-	-
不陸整正(3)	m	-	-
路盤	m	2.90	-
表層	m	2.90	-
間詰コンクリート	m2	-	0.05

※R側において、間詰コンクリートと擁壁の間に目地材(樹脂発砲体)を設置すること。

1号工事箇所
※この図面はA1サイズを原寸とする。

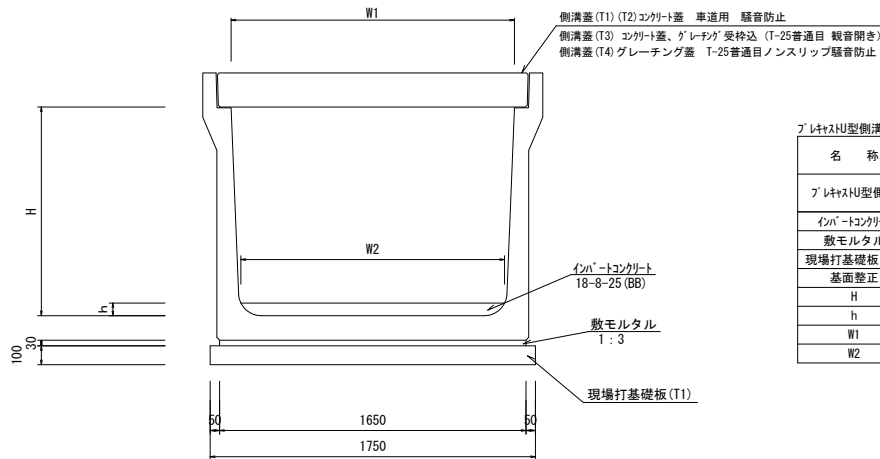
工事名	令和元年度 北道維第34号 鳥居町及び大谷町地内道路修繕工事
施工箇所名	津市鳥居町及び大谷町地内
図面の種類	横断面図(2)
縮尺	図示 図面番号 3 / 7
事業所名	津市建設部津北工事事務所

工法図(1)

【1号工事箇所】

プレキャストU型側溝(T1)、(T2)

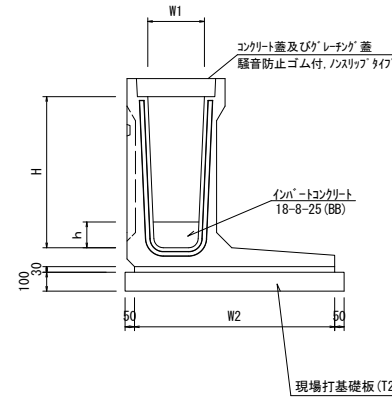
S=1:20



名称	規格	単位	数量		備考
			(T1)	(T2)	
プレキャストU型側溝	1500×1000	個	10.00	-	1000kg超/個
	1500×1100	個	-	10.00	1000kg超/個
インポートコンクリート	18-8-25(BB)	m ³	0.86	2.06	
敷モルタル	1:3	m ³	0.50	0.50	
現場打基礎板(T1)		枚	10.00	10.00	
基面整正		m ²	17.50	17.50	
H		mm	1000	1100	
h		mm	62	145	
W1		mm	1500	1500	
W2		mm	1390	1420	

プレキャストU型側溝(T3)、(T4)

S=1:20

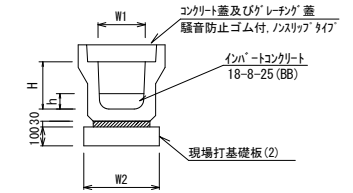


名称	規格	単位	数量		備考
			(T3)	(T4)	
プレキャストU型側溝	土留用	名称	300F	300F	PU樹脂同等品以上
		個	5.00	10.00	
インポートコンクリート	18-8-25(BB)	m ³	1.13	1.11	
敷モルタル	1:3	m ³	0.32	0.32	
現場打基礎板(T2)		枚	5.00	-	
現場打基礎板(T3)		枚	-	10.00	
基面整正		m ²	11.60	11.60	
H		mm	800	800	
h		mm	375	370	
W1		mm	300	300	
W2		mm	1060	1060	

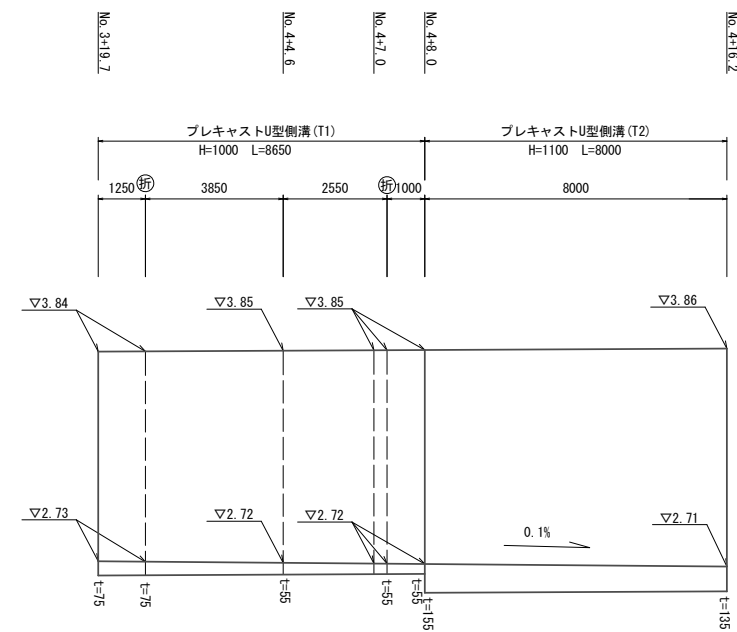
※ 必要地耐力: 23.6kN/m²以上

プレキャストU型側溝(T5)

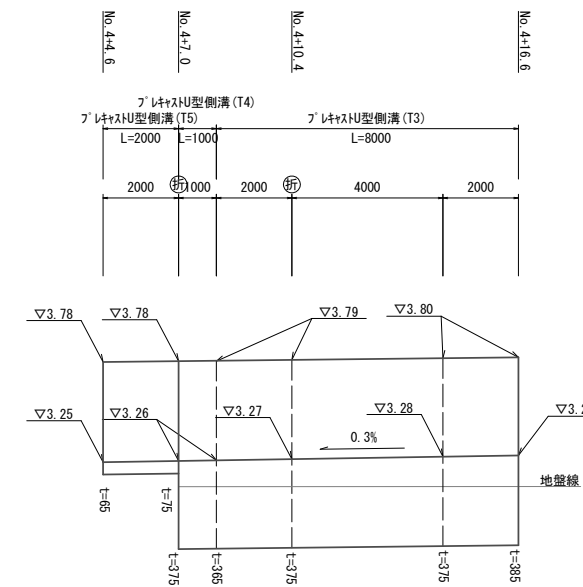
S=1:20



名称	規格	単位	数量		備考
			(T5)		
プレキャストU型側溝	3種	名称	300C	リサイクル認定製品	
		個	5.00		
インポートコンクリート	18-8-25(BB)	m ³	0.21		
敷モルタル	1:3	m ³	0.11		
現場打基礎板(2)		枚	5.00		
基面整正		m ²	4.60		
H		mm	500		
h		mm	70		
W1		mm	300		
W2		mm	460		



DL=2.00



DL=2.00

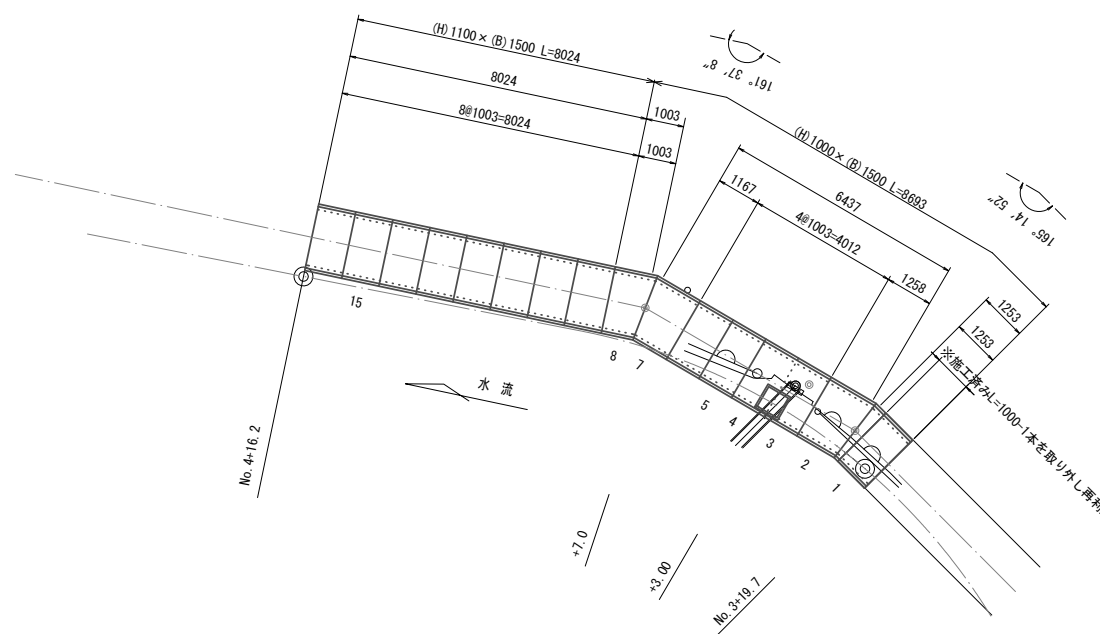
1号工事箇所	
※ この図面はA1サイズを原寸とする。	
工事名	令和元年度 北道維第34号 鳥居町及び大谷町地内道路修繕工事
施工箇所名	津市鳥居町及び大谷町地内
図面の種類	工法図(1)
縮尺	図示 図面番号 4 / 7
事業所名	津市建設部津北工事事務所

工 法 図 (2)

【1号工事箇所】

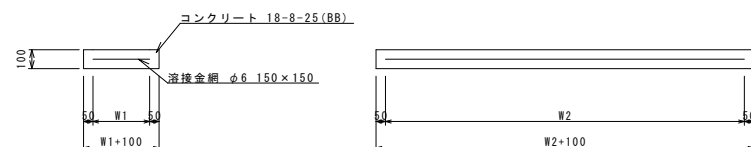
割付図

(参考) S=1:100



現場打基礎板(2), (T1), (T2), (T3)

S=1:20



現場打基礎板(2), (T1), (T2), (T3)

10.0枚当り

名 称	規 格	単 位	数 量				備 考
			(2)	(T1)	(T2)	(T3)	
現場打基礎板		枚	10.00	10.00	10.00	10.00	
コンクリート	18-8-25(BB)	m ³	0.92	1.75	2.32	1.16	
同上型枠		m ²	3.09	3.83	4.14	2.94	
路盤紙	クラフト紙	m ²	9.20	17.50	23.20	11.60	
溶 接 金 網	φ6 150x150	m ²	6.84	14.85	20.14	9.54	
W1		m	360	1650	1060	1060	
W2		m	1900	900	1900	900	

プレキャストU型側溝 製品数量表(本体) (参考)

一式当り

製品番号	サイズ H × B × L	規 格	数 量	参考質量	摘 要	
U型水路 T-25						
	1000 × 1500 × 1000	標準	1	1050 kg		
1	× 1367 × 1133	斜切	1	1310 kg	プレキャスト U型側溝 (T1)	
2	× 1372 × 1138	斜切	1	1320 kg		
3	× 1000	側壁開口	1	1020 kg		半穴500×250
4	× 1000	側壁開口	1	1020 kg		半穴500×250
5	× 1000	標準	1	1050 kg		※再利用品
7	× 1310 × 1018	斜切	1	1220 kg		
8	× 1146 × 854	斜切	1	1050 kg		
	1100 × 1500 × 1000	標準	8	1140 kg		プレキャスト U型側溝 (T2)
合 計			16本 (うち1本流用)			

※U型水路：1本につき3mmの伸びをみる。

プレキャストU型側溝 製品数量表(蓋) (参考)

一式当り

製品番号	サイズ 用 × L	規 格	数 量	参考質量	摘 要
U型水路用蓋 T-25					
	1500用 × 1000	標準	7 枚	700 kg	
5	× 1000	標準	1 枚	700 kg	※再利用品 側溝蓋 (T1)
8	× 1133 × 867	斜切	1 枚	700 kg	L2000型
1	× 1356 × 1144	斜切	1 枚	880 kg	L2000型
2	× 1361 × 1255	斜切	1 枚	880 kg	L2000型 側溝蓋 (T2)
7	× 1297 × 1031	斜切	1 枚	810 kg	L2000型
3, 4	× 2000	Co+Gr加工品	1 枚	1330 kg	Gr : 600×600 側溝蓋 (T3)
6, 15	1500用 × 500	Gr	2 枚	130 kg	側溝蓋 (T4)
合 計			15 枚 (うち1枚流用)		

※U型水路用蓋：1本につき3mmの伸びをみる。

1号工事箇所

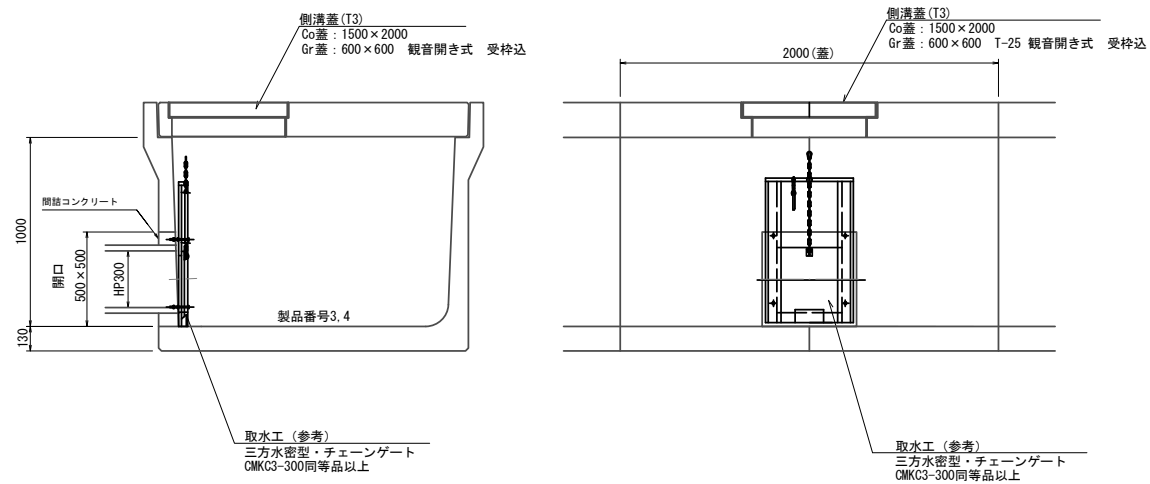
※この図面はA1サイズを原寸とする。

工 事 名	令和元年度 北道維第34号 鳥居町及び大谷町地内道路修繕工事
施 工 箇 所 名	津市鳥居町及び大谷町地内
図 面 の 種 類	工 法 図 (2)
縮 尺	図 示 図 面 番 号 5 / 7
事 業 所 名	津市建設部津北工事事務所

工 法 図 (3)

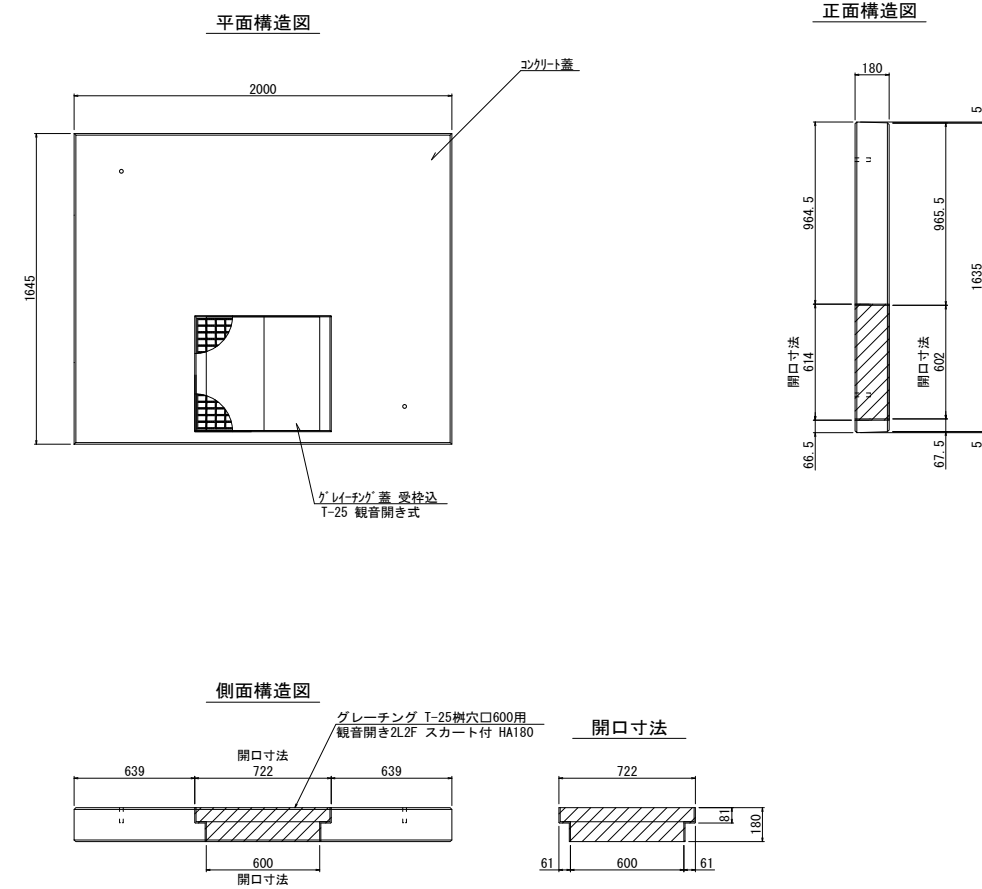
【1号工事箇所】 S=1:20

プレキャストU型側溝(T1) 製品番号3・4、取水工 詳細図 (参考)



※ プレキャスト側溝内にゲートのチェーンを固定できるよう加工すること。

側溝蓋(T3) 詳細図



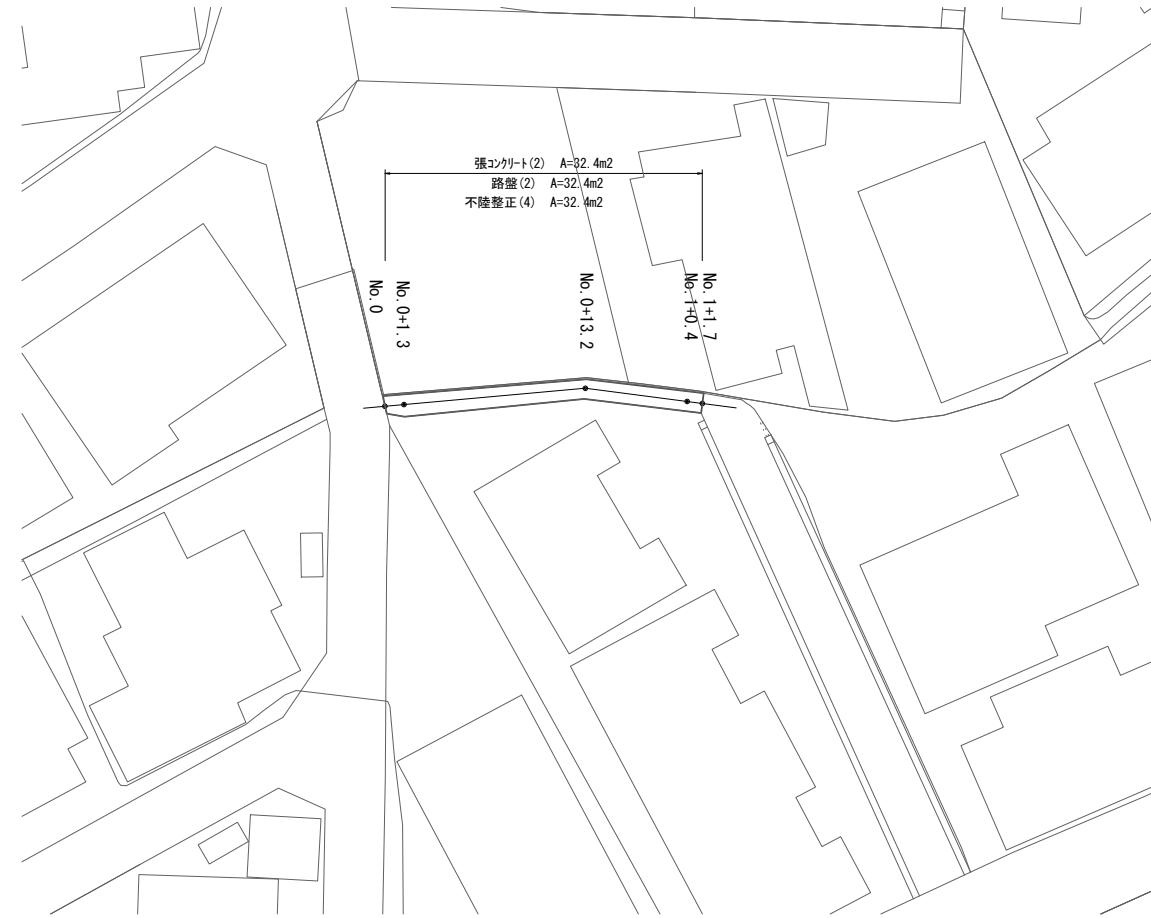
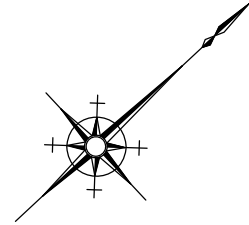
1号工事箇所
※ この図面はA1サイズを原寸とする。

工事名	令和元年度 北道維第34号 鳥居町及び大谷町地内道路修繕工事
施工箇所名	津市鳥居町及び大谷町地内
図面の種類	工法図(3)
縮尺	図示 図面番号 6 / 7
事業所名	津市建設部津北工事事務所

平面図

S=1:250

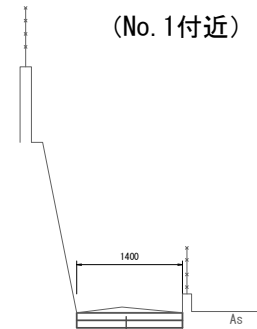
【2号工事箇所】



標準横断面図

S=1:50

(No. 1付近)



張コンクリート(2)
18-9-25(6B) t=10cm
路盤(2)
RC-40 t=10cm
不陸整正(4)
補足材なし

		No. 0	No. 0+1.3	No. 0+13.2	No. 1+0.4	No. 1+1.7
掘削(2)	m ²	0.30	0.40	0.38	0.36	0.36
不陸整正(4)	m	1.20	1.60	1.50	1.40	1.40
路盤(2)	m	1.20	1.60	1.50	1.40	1.40
張コンクリート(2)	m	1.20	1.60	1.50	1.40	1.40
舗装版破砕(1)	m	1.20	1.60	-	-	1.40

※ 目地板(選青質目地材)を10mに1箇所入れること。

2号工事箇所

※ この図面はA1サイズを原寸とする。

工事名	令和元年度 北道維第34号 鳥居町及び大谷町地内道路修繕工事
施工箇所名	津市鳥居町及び大谷町地内
図面の種類	平面図・標準横断面図
縮尺	図示 図面番号 7 / 7
事業所名	津市建設部津北工事事務所