

前 金	部 分 払
有	0 回

令 和 元 年 度

下総里地 第 1 号

---

美里町家所地内下水道管更生工事設計書

---

工事仕様は特記以外は三重県公共工事共通仕様書及び工事監督員の指示による。

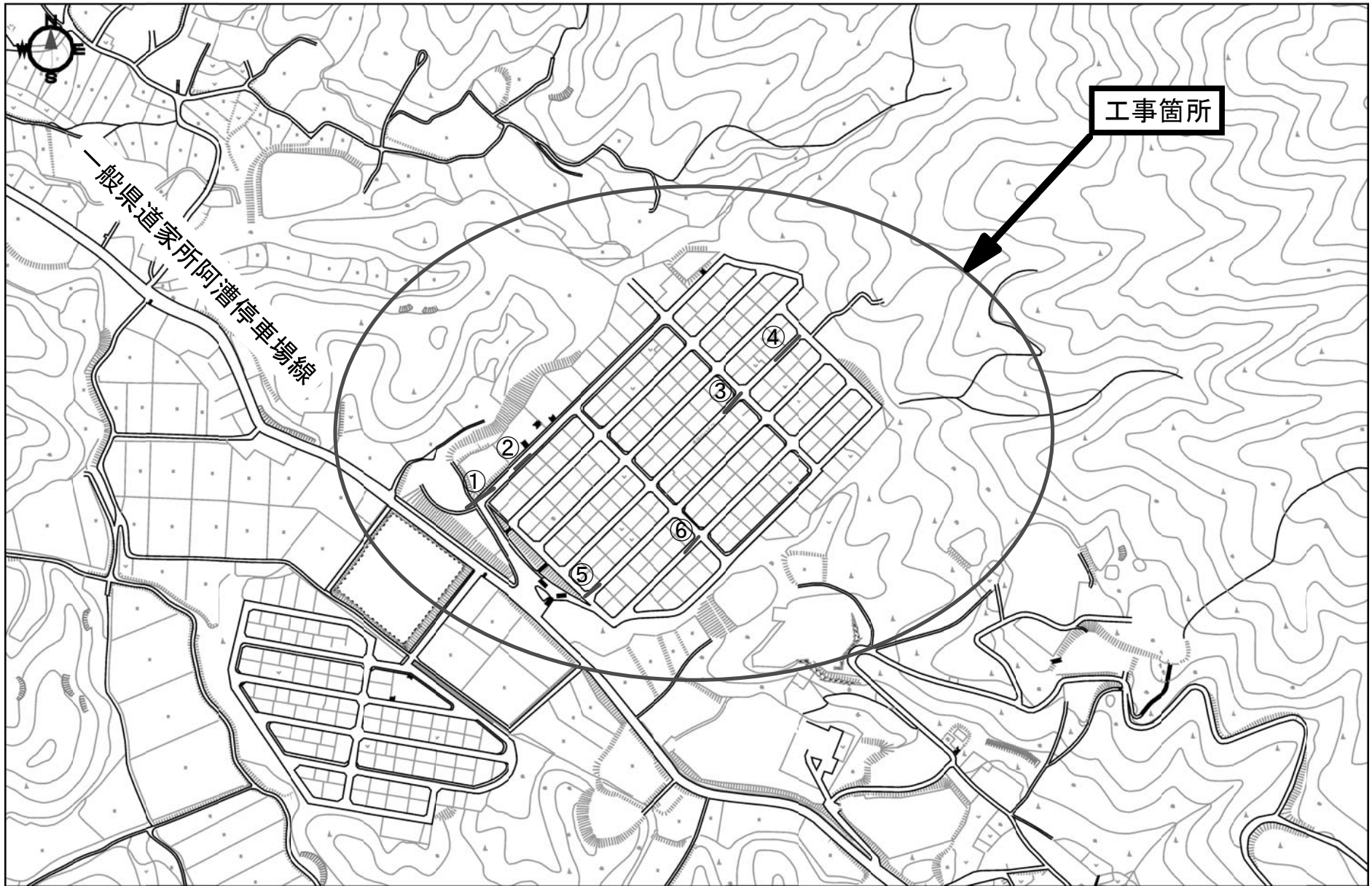
津市下水道局

下水道総務課

令和元年度	下総里地 第1号	工 事 設 計 書			
施工場所	津市美里町家所地内			次長	
				担当副参事	
工事名	美里町家所地内下水道管更生工事			検算者	
				担当主幹	
設計額		(うち消費税等相当額)		担当副主幹	
				設計者	
工 期	令和2年2月28日限り				
長	—	巾	—		
工 事 の 大 要					
<p style="text-align: center;">管きょ内面被覆工 既設管径300mm 22m  管きょ内面被覆工 既設管径200mm 97m</p>					

# 位置図

令和元年度 下総里地第1号  
美里町家所地内下水道管更生工事



設計内訳表

費目	工事区分	工種	種別	単位	数量	単価	金額	摘要
本工事費								
管路				式				
					1.000			
		管きよ	更生工 既設管径300mm	式				
					1.000			
		管きよ	内面被覆工（反転・形成工法）	式				第 0001 号 明細表
					1.000			
			換気工	式				第 0002 号 明細表
					1.000			
		管きよ	更生水替工	式				第 0003 号 明細表
					1.000			
		管きよ	更生工 既設管径200mm	式				
					1.000			
		管きよ	内面被覆工（反転・形成工法）	式				第 0004 号 明細表
					1.000			
			換気工	式				第 0005 号 明細表
					1.000			

設計内訳表

費目	工事区分	工種	種別	単位	数量	単価	金額	摘要
			管きよ更生水替工	式				第 0006 号 明細表
					1.000			
		付帯工		式				
					1.000			
		付帯工		式				第 0007 号 明細表
					1.000			
		仮設工		式				
					1.000			
		交通管理工		式				第 0008 号 明細表
					1.000			
直接工事費計				式				
					1.000			
間接工事費								
共通仮設費								
		技術管理費		式				第 9001 号 明細表
					1.000			

設 計 内 訳 表

費目	工事 区分	工種	種別	単 位	数 量	単 価	金 額	摘 要
			共通仮設費 (率計上額)	式				
					1.000			
			共通仮設費計	式				
					1.000			
純工事費				式				
					1.000			
			現場管理費	式				
					1.000			
工事原価				式				
					1.000			
			一般管理費等	式				
					1.000			
工事価格				式				
					1.000			
消費税及び地方消費税相当額				式				
					1.000			
本工事費計				式				
					1.000			

第 0001 号 明細表 管きょ内面被覆工 (反転・形成工法)					1 式 (上段 : 前 回 下段 : 今 回)	
細 別	規 格	単 位	数 量	単 価	金 額	摘 要
更生材料	既設管径300	式				第0001号単価表
			1.000			
反転・形成	既設管径300	式				第0002号単価表
			1.000			
仕上	既設管径300	式				第0008号単価表
			1.000			
仮設備	既設管径300	式				第0013号単価表
			1.000			
合 計						

第 0002 号 明細表 換気工					1 式 (上段 : 前 回 下段 : 今 回)	
細 別	規 格	単 位	数 量	単 価	金 額	摘 要
換気設備	既設管径300	式				第0016号単価表
			1.000			
合 計						

第 0003 号 明細表 管きょ更生水替工						1 式
						(上段 : 前回 下段 : 今回)
細 別	規 格	単 位	数 量	単 価	金 額	摘 要
反転・形成用水替 既設管径300		式				第0018号単価表
			1.000			
合 計						

第 0004 号 明細表 管きょ内面被覆工 (反転・形成工法)						1 式
						(上段 : 前回 下段 : 今回)
細 別	規 格	単 位	数 量	単 価	金 額	摘 要
更生材料 既設管径200		式				第0020号単価表
			1.000			
反転・形成 既設管径200		式				第0021号単価表
			1.000			
仕上 既設管径200		式				第0028号単価表
			1.000			
仮設備 既設管径200		式				第0045号単価表
			1.000			
合 計						



第 0005 号 明細表 換気工						1 式
						(上段 : 前 回 下段 : 今 回)
細 別	規 格	単 位	数 量	単 価	金 額	摘 要
換気設備		式				第0050号単価表
既設管径200			1.000			
合 計						

第 0006 号 明細表 管きょ更生水替工						1 式
						(上段 : 前 回 下段 : 今 回)
細 別	規 格	単 位	数 量	単 価	金 額	摘 要
反転・形成用水替		式				第0051号単価表
既設管径200			1.000			
合 計						

第 0007 号 明細表 付帯工					1 式
					(上段 : 前 回 下段 : 今 回)
細 別 規 格	単 位	数 量	単 価	金 額	摘 要
排水構造物清掃工①(組合せ作業) 管渠清掃 φ400未満	m				第0001号施工単価表
		124.000			
取付管突出処理工	箇所				第0054号単価表
		5.000			
本管TV調査工 内径800mm未満	m				第0002号施工単価表 既設管内調査
		119.000			
合 計					

第 0008 号 明細表 交通管理工					1 式
					(上段 : 前 回 下段 : 今 回)
細 別 規 格	単 位	数 量	単 価	金 額	摘 要
交通誘導警備員費(1)	式				第0003号施工単価表 夜間
		1.000			
交通誘導警備員費(2)	式				第0004号施工単価表
		1.000			
合 計					

第 9001 号 明細表 技術管理費					1 式 (上段 : 前 回 下段 : 今 回)	
細 別	規 格	単 位	数 量	単 価	金 額	摘 要
報告書作成工		m				第0055号単価表
			119.000			
本管TV調査工 内径800mm未満		m				第0002号施工単価表
			119.000			
合 計						

排水構造物清掃工①(組合せ作業)  
管渠清掃 φ400未満

第 0001 号 施工単価表  
100.000 m 当り

名 称	単 位	数 量	単 価	金 額	摘 要
土木一般世話役	人				
普通作業員	人				
排水管清掃車運転費	時間				第0010号運転単価表
側溝清掃車運転費	時間				第0012号運転単価表
諸雑費	式	1.000			
合計	m	100.000			
単位当り	m	1.000	当り		

本管TV調査工  
内径800mm未満

第 0002 号 施工単価表  
400.000 m 当り

名 称	単 位	数 量	単 価	金 額	摘 要
測量技師	人				
測量技師補	人				
普通作業員	人				
TVカメラ搭載車運転工	日				第0014号運転単価表
合計	m	400.000			
単位当り	m	1.000	当り		

交通誘導警備員費(1)					第 0003 号 施工単価表 1.000 式 当り	
夜間 (8時間)						
名 称	単 位	数 量	単 価	金 額	摘 要	
交通誘導警備員B	人					
合計	式	1.000				
単位当り	式	1.000	当り			

交通誘導警備員費(2)					第 0004 号 施工単価表 1.000 式 当り	
名 称	単 位	数 量	単 価	金 額	摘 要	
交通誘導警備員B	人					
合計	式	1.000				
単位当り	式	1.000	当り			

S901 更生材料 既設管径300		第 0001 号単価表 1 式 当り			
名 称	単 位	数 量	単 価	金 額	摘 要
更生管材 既設管径300 アルファライナー同等品以上	m	22.800			
合 計	式	1.000			
単位当り	式	1.000	当り		

S915 反転・形成 既設管径300		第 0002 号単価表 1 式 当り			
名 称	単 位	数 量	単 価	金 額	摘 要
反転・引込工（1） 更生番号① 既設管径300 夜間	m	21.900			第0003号単価表
硬化・形成工（1） 更生番号① 既設管径300 夜間	m	21.900			第0005号単価表
合 計	式	1.000			
単位当り	式	1.000	当り		

S902 夜間 反転・引込工(1) 更生番号① 既設管径300 夜間		第 0003 号単価表 1 m 当り			
名 称	単 位	数 量	単 価	金 額	摘 要
土木一般世話役	人				
特殊作業員	人				
普通作業員	人				
クレーン付トラック運転【基準】	日				第0001号運転単価表
反転・引込車運転	日				第0004号単価表
発動発電機運転費	日				第0002号運転単価表
諸雑費類(端数処理有)	式	1.000			
合計	式	1.000			



S902 夜間	反転・引込工(1) 更生番号① 既設管径300 夜間					第 0003 号単価表 1 m 当り
名 称	単 位	数 量	単 価	金 額	摘 要	
単位当り	m	1.000	当り			

S604 夜間	反転・引込車運転					第 0004 号単価表 1 日 当り
名 称	単 位	数 量	単 価	金 額	摘 要	
一般運転手	人					
軽油 一般用	リットル					
反転・引込車機械損料	供用日					
諸雑費類(端数処理有・率無)	式	1.000				
合 計	日	1.000				
単位当り	日	1.000	当り			

S930 硬化・形成工(1) 夜間 更生番号① 既設管径300 夜間		第 0005 号単価表 1 m 当り				
名 称	単 位	数 量	単 価	金 額	摘 要	
土木一般世話役	人					
特殊作業員	人					
普通作業員	人					
クレーン付トラック運転【基準】	日				第0001号運転単価表	
硬化・形成車運転	日				第0006号単価表	
空気圧縮機運転 可搬式・排水ガス対策型	日				第0007号単価表	
発動発電機運転費	日				第0002号運転単価表	
諸雑費類(端数処理有)	式	1.000				

S930 硬化・形成工(1) 夜間 更生番号① 既設管径300 夜間		第 0005 号単価表 1 m 当り			
名 称	単 位	数 量	単 価	金 額	摘 要
合計	式	1.000			
単位当り	m	1.000	当り		

S623 硬化・形成車運転 夜間		第 0006 号単価表 1 日 当り			
名 称	単 位	数 量	単 価	金 額	摘 要
一般運転手	人				
軽油 一般用	リットル				
硬化・形成車機械損料	供用日				
諸雑費類（端数処理有・率無）	式	1.000			
合 計	日	1.000			
単位当り	日	1.000	当り		

SJ0120 空気圧縮機運転 可搬式・排水ガス対策型		第 0007 号単価表 1 日 当り			
名 称	単 位	数 量	単 価	金 額	摘 要
軽油 一般用	リットル				
空気圧縮機賃料 排出ガス対策型	日				
諸雑費類（端数処理有・率無）	式	1.000			
合 計	日	1.000			
単位当り	日	1.000	当り		

S916 仕上 既設管径300		第 0008 号単価表 1 式 当り			
名 称	単 位	数 量	単 価	金 額	摘 要
本管口切断工 更生番号① 夜間	箇所	2.000			第0009号単価表
本管口仕上工 既設管径300 更生番号① 夜間	箇所	2.000			第0011号単価表
合 計	式	1.000			
単位当り	式	1.000	当り		

S607SS 本管口切断工 夜間 更生番号① 夜間		第 0009 号単価表 1 箇所 当り			
名 称	単 位	数 量	単 価	金 額	摘 要
土木一般世話役	人				
特殊作業員	人				
普通作業員	人				
トラック運転 (クレーン装置付)	日				第0010号単価表
諸雑費類 (端数処理有)	式	1.000			
合計	式	1.000			
単位当り	箇所	1.000	当り		

S611 トラック運転 (クレーン装置付)		第 0010 号単価表			
夜間		1 日 当り			
名 称	単 位	数 量	単 価	金 額	摘 要
特殊運転手	人				
軽油 一般用	リットル				
トラック機械損料	供日				
諸雑費類 (端数処理有・率無)	式	1.000			
合 計	日	1.000			
単位当り	日	1.000	当り		



S608SS 本管口仕上工 夜間 既設管径300 更生番号① 夜間		第 0011 号単価表 1 箇所 当り			
名 称	単 位	数 量	単 価	金 額	摘 要
土木一般世話役	人				
特殊作業員	人				
普通作業員	人				
トラック運転	日				第0012号単価表
管口仕上材 止水セメント	kg	24.780			
合計	式	1.000			
単位当り	箇所	1.000	当り		

S612 トラック運転 夜間		第 0012 号単価表 1 日 当り			
名 称	単 位	数 量	単 価	金 額	摘 要
一般運転手	人				
軽油 一般用	リットル				
トラック機械損料	供日				
諸雑費類 (端数処理有・率無)	式	1.000			
合 計	日	1.000			
単位当り	日	1.000	当り		

S918 仮設備 既設管径300		第 0013 号単価表 1 式 当り			
名 称	単 位	数 量	単 価	金 額	摘 要
仮設備設置工 更生番号① 夜間	回				第0014号単価表
仮設備撤去工 更生番号① 夜間	回				第0015号単価表
合 計	式	1.000			
単位当り	式	1.000	当り		

S617SS 仮設備設置工 夜間 更生番号① 夜間		第 0014 号単価表 1 回 当り			
名 称	単 位	数 量	単 価	金 額	摘 要
土木一般世話役	人				
特殊作業員	人				
普通作業員	人				
クレーン付トラック運転【基準】	日				第0001号運転単価表
発動発電機運転費	日				第0002号運転単価表
合計	式	1.000			
単位当り	回	1.000	当り		

S619SS 仮設備撤去工 夜間 更生番号① 夜間		第 0015 号単価表 1 回 当り				
名 称	単 位	数 量	単 価	金 額	摘 要	
土木一般世話役	人					
特殊作業員	人					
普通作業員	人					
クレーン付トラック運転【基準】	日				第0001号運転単価表	
発動発電機運転費	日				第0002号運転単価表	
合計	式	1.000				
単位当り	回	1.000	当り			

S905	換気設備 既設管径300					第 0016 号単価表 1 式	当り
名 称	単 位	数 量	単 価	金 額	摘 要		
換気設備工	日				第0017号単価表		
合 計	式	1.000					
単位当り	式	1.000	当り				

S606 換気設備工		第 0017 号単価表 1 日 当り			
名 称	単 位	数 量	単 価	金 額	摘 要
ファン 機械損料	日				
発動発電機運転費	日				第0003号運転単価表
諸雑費類 (端数処理有)	式	1.000			
合 計	日	1.000			
単位当り	日	1.000	当り		

S920 反転・形成用水替 既設管径300		第 0018 号単価表 1 式 当り			
名 称	単 位	数 量	単 価	金 額	摘 要
潜水ポンプ運転工 既設管径300 更生番号① 夜間	日				第0019号単価表
止水プラグ損料 φ 300用	日				
合 計	式	1.000			
単位当り	式	1.000	当り		



S921 潜水ポンプ運転工 夜間 既設管径300 更生番号① 夜間		第 0019 号単価表 1 日 当り			
名 称	単 位	数 量	単 価	金 額	摘 要
特殊作業員	人				
工事用水中ポンプ 機械損料 潜水ポンプ	日				
発動発電機運転費	日				第0004号運転単価表
合 計	日	1.000			
単位当り	日	1.000	当り		

S601 更生材料 既設管径200		第 0020 号単価表 1 式 当り			
名 称	単 位	数 量	単 価	金 額	摘 要
更生管材 既設管径200 EX同等品以上	m	101.200			
合 計	式	1.000			
単位当り	式	1.000	当り		

S615 反転・形成 既設管径200		第 0021 号単価表 1 式 当り			
名 称	単 位	数 量	単 価	金 額	摘 要
反転・引込工 (2) 更生番号② 既設管径200 夜間	m	21.800			第0022号単価表
反転・引込工 (3) 更生番号③～⑥ 既設管径200	m	74.900			第0023号単価表
硬化・形成工 (2) 更生番号② 既設管径200 夜間	m	21.800			第0025号単価表
硬化・形成工 (3) 更生番号③～⑥ 既設管径200	m	74.900			第0026号単価表
合 計	式	1.000			
単位当り	式	1.000	当り		

S602 夜間 反転・引込工(2) 更生番号② 既設管径200 夜間		第 0022 号単価表 1 m 当り			
名 称	単 位	数 量	単 価	金 額	摘 要
土木一般世話役	人				
特殊作業員	人				
普通作業員	人				
クレーン付トラック運転【基準】	日				第0001号運転単価表
反転・引込車運転	日				第0004号単価表
発動発電機運転費	日				第0002号運転単価表
諸雑費類 (端数処理有)	式	1.000			
合計	式	1.000			

S602 夜間	反転・引込工(2) 更生番号② 既設管径200 夜間					第 0022 号単価表 1 m 当り
名 称	単 位	数 量	単 価	金 額	摘 要	
単位当り	m	1.000	当り			

S602S 反転・引込工(3) 更生番号③～⑥ 既設管径200		第 0023 号単価表 1 m 当り			
名 称	単 位	数 量	単 価	金 額	摘 要
土木一般世話役	人				
特殊作業員	人				
普通作業員	人				
クレーン付トラック運転【基準】	日				第0005号運転単価表
反転・引込車運転	日				第0024号単価表
発動発電機運転費	日				第0006号運転単価表
諸雑費類(端数処理有)	式	1.000			
合計	式	1.000			

S602S	反転・引込工(3) 更生番号③～⑥ 既設管径200	第 0023 号単価表 1 m	当り		
名 称	単 位	数 量	単 価	金 額	摘 要
単位当り	m	1.000	当り		

S604S	反転・引込車運転	第 0024 号単価表 1 日	当り		
名 称	単 位	数 量	単 価	金 額	摘 要
一般運転手	人				
軽油 一般用	リットル				
反転・引込車機械損料	供用日				
諸雑費類(端数処理有・率無)	式	1.000			
合 計	日	1.000			
単位当り	日	1.000	当り		

S622 硬化・形成工(2) 夜間 更生番号② 既設管径200 夜間		第 0025 号単価表 1 m 当り				
名 称	単 位	数 量	単 価	金 額	摘 要	
土木一般世話役	人					
特殊作業員	人					
普通作業員	人					
クレーン付トラック運転【基準】	日				第0001号運転単価表	
硬化・形成車運転	日				第0006号単価表	
空気圧縮機運転費	日				第0007号運転単価表	
発動発電機運転費	日				第0002号運転単価表	
諸雑費類 (端数処理有)	式	1.000				



S622 硬化・形成工(2) 夜間 更生番号② 既設管径200 夜間		第 0025 号単価表 1 m 当り			
名 称	単 位	数 量	単 価	金 額	摘 要
合計	式	1.000			
単位当り	m	1.000	当り		

S622S 硬化・形成工(3) 更生番号③～⑥ 既設管径200		第 0026 号単価表 1 m 当り			
名 称	単 位	数 量	単 価	金 額	摘 要
土木一般世話役	人				
特殊作業員	人				
普通作業員	人				
クレーン付トラック運転【基準】	日				第0005号運転単価表
硬化・形成車運転	日				第0027号単価表
空気圧縮機運転費	日				第0008号運転単価表
発動発電機運転費	日				第0006号運転単価表
諸雑費類(端数処理有)	式	1.000			

S622S 硬化・形成工(3) 更生番号③～⑥ 既設管径200		第 0026 号単価表 1 m 当り			
名 称	単 位	数 量	単 価	金 額	摘 要
合計	式	1.000			
単位当り	m	1.000	当り		

S623S 硬化・形成車運転		第 0027 号単価表				1 日 当り
名 称	単 位	数 量	単 価	金 額	摘 要	
一般運転手	人					
軽油 一般用	リットル					
硬化・形成車機械損料	供用日					
諸雑費類（端数処理有・率無）	式	1.000				
合 計	日	1.000				
単位当り	日	1.000	当り			

S616 仕上 既設管径200		第 0028 号単価表 1 式 当り				
名 称	単 位	数 量	単 価	金 額	摘 要	
本管口切断工 更生番号② 夜間	箇所	2.000			第0029号単価表	
本管口切断工 更生番号③～⑥	箇所	8.000			第0030号単価表	
本管口仕上工 既設管径200 更生番号② 夜間	箇所	2.000			第0032号単価表	
本管口仕上工 既設管径200 更生番号③～⑥	箇所	8.000			第0033号単価表	
取付管口せん孔仕上工 (分割施工・仮) 更生番号② 夜間	箇所	2.000			第0035号単価表	
取付管口せん孔仕上工 (分割施工・仮) 更生番号③～⑥	箇所	9.000			第0039号単価表	
取付管口せん孔仕上工 (分割施工・本) 更生番号② 夜間	箇所	2.000			第0043号単価表	
取付管口せん孔仕上工 (分割施工・本) 更生番号③～⑥	箇所	9.000			第0044号単価表	

S616 仕上 既設管径200		第 0028 号単価表 1 式 当り			
名 称	単 位	数 量	単 価	金 額	摘 要
合 計	式	1.000			
単位当り	式	1.000	当り		

S607 夜間 本管口切断工 更生番号② 夜間		第 0029 号単価表 1 箇所 当り			
名 称	単 位	数 量	単 価	金 額	摘 要
土木一般世話役	人				
特殊作業員	人				
普通作業員	人				
トラック運転 (クレーン装置付)	日				第0010号単価表
諸雑費類 (端数処理有)	式	1.000			
合計	式	1.000			
単位当り	箇所	1.000	当り		

S607S 本管口切断工 更生番号③～⑥		第 0030 号単価表 1 箇所 当り			
名 称	単 位	数 量	単 価	金 額	摘 要
土木一般世話役	人				
特殊作業員	人				
普通作業員	人				
トラック運転 (クレーン装置付)	日				第0031号単価表
諸雑費類 (端数処理有)	式	1.000			
合計	式	1.000			
単位当り	箇所	1.000	当り		



S611S		トラック運転 (クレーン装置付)			第 0031 号単価表 1 日 当り	
名 称	単 位	数 量	単 価	金 額	摘 要	
特殊運転手	人					
軽油 一般用	リットル					
トラック機械損料	供日					
諸雑費類 (端数処理有・率無)	式	1.000				
合 計	日	1.000				
単位当り	日	1.000	当り			

S608 夜間 本管口仕上工 既設管径200 更生番号② 夜間		第 0032 号単価表 1 箇所 当り				
名 称	単 位	数 量	単 価	金 額	摘 要	
土木一般世話役	人					
特殊作業員	人					
普通作業員	人					
トラック運転	日				第0012号単価表	
管口仕上材 止水セメント	kg	16.520				
合計	式	1.000				
単位当り	箇所	1.000	当り			

S608S 本管口仕上工 既設管径200 更生番号③～⑥		第 0033 号単価表 1 箇所 当り			
名 称	単 位	数 量	単 価	金 額	摘 要
土木一般世話役	人				
特殊作業員	人				
普通作業員	人				
トラック運転	日				第0034号単価表
管口仕上材 止水セメント	kg	16.520			
合計	式	1.000			
単位当り	箇所	1.000	当り		

S612S トラック運転		第 0034 号単価表				1 日 当り
名 称	単 位	数 量	単 価	金 額	摘 要	
一般運転手	人					
軽油 一般用	リットル					
トラック機械損料	供日					
諸雑費類 (端数処理有・率無)	式	1.000				
合 計	日	1.000				
単位当り	日	1.000	当り			

S928 取付管口せん孔仕上工 (分割施工・仮) 夜間 更生番号② 夜間		第 0035 号単価表 1 箇所 当り				
名 称	単 位	数 量	単 価	金 額	摘 要	
土木一般世話役	人					
特殊作業員	人					
普通作業員	人					
本管用TVカメラ車運転	日				第0036号単価表	
高压洗浄車運転	日				第0037号単価表	
せん孔機車運転	日				第0038号単価表	
トラック運転	日				第0012号単価表	
諸雑費類 (端数処理有)	式	1.000				

S928 夜間 取付管口せん孔仕上工（分割施工・仮） 更生番号② 夜間		第 0035 号単価表 1 箇所 当り				
名 称	単 位	数 量	単 価	金 額	摘 要	
合計	式	1.000				
単位当り	箇所	1.000	当り			

S115 本管用TVカメラ車運転 夜間		第 0036 号単価表 1 日 当り			
名 称	単 位	数 量	単 価	金 額	摘 要
一般運転手	人				
ガソリン レギュラー80オクタン価以上	リットル				
本管用TVカメラ車機械損料	供用日				
諸雑費類（端数処理有・率無）	式	1.000			
合 計	日	1.000			
単位当り	日	1.000	当り		

S628 夜間 高压洗浄車運転		第 0037 号単価表				1 日 当り
名 称	単 位	数 量	単 価	金 額	摘 要	
一般運転手	人					
軽油 一般用	リットル					
高压洗浄車機械損料	供用日					
諸雑費類 (端数処理有・率無)	式	1.000				
合 計	日	1.000				
単位当り	日	1.000	当り			



S629 せん孔機車運転 夜間		第 0038 号単価表 1 日 当り			
名 称	単 位	数 量	単 価	金 額	摘 要
一般運転手	人				
軽油 一般用	リットル				
せん孔機車機械損料	供用日				
諸雑費類 (端数処理有・率無)	式	1.000			
合 計	日	1.000			
単位当り	日	1.000	当り		

S928S 取付管口せん孔仕上工（分割施工・仮） 更生番号③～⑥		第 0039 号単価表 1 箇所 当り				
名 称	単 位	数 量	単 価	金 額	摘 要	
土木一般世話役	人					
特殊作業員	人					
普通作業員	人					
本管用TVカメラ車運転	日				第0040号単価表	
高圧洗浄車運転	日				第0041号単価表	
せん孔機車運転	日				第0042号単価表	
トラック運転	日				第0034号単価表	
諸雑費類（端数処理有）	式	1.000				

S928S 取付管口せん孔仕上工（分割施工・仮 更生番号③～⑥		第 0039 号単価表 1箇所 当り			
名 称	単 位	数 量	単 価	金 額	摘 要
合計	式	1.000			
単位当り	箇所	1.000	当り		

S115SS 本管用TVカメラ車運転		第 0040 号単価表 1 日 当り			
名 称	単 位	数 量	単 価	金 額	摘 要
一般運転手	人				
ガソリン レギュラー80オクタン価以上	リットル				
本管用TVカメラ車機械損料	供用日				
諸雑費類（端数処理有・率無）	式	1.000			
合 計	日	1.000			
単位当り	日	1.000	当り		

S628S 高压洗浄車運転		第 0041 号単価表				1 日 当り
名 称	単 位	数 量	単 価	金 額	摘 要	
一般運転手	人					
軽油 一般用	リットル					
高压洗浄車機械損料	供用日					
諸雑費類 (端数処理有・率無)	式	1.000				
合 計	日	1.000				
単位当り	日	1.000	当り			

S629S せん孔機車運転		第 0042 号単価表				1 日 当り
名 称	単 位	数 量	単 価	金 額	摘 要	
一般運転手	人					
軽油 一般用	リットル					
せん孔機車機械損料	供用日					
諸雑費類 (端数処理有・率無)	式	1.000				
合 計	日	1.000				
単位当り	日	1.000	当り			

S929 取付管口せん孔仕上工 (分割施工・本) 夜間 更生番号② 夜間		第 0043 号単価表 1 箇所 当り				
名 称	単 位	数 量	単 価	金 額	摘 要	
土木一般世話役	人					
特殊作業員	人					
普通作業員	人					
本管用TVカメラ車運転	日				第0036号単価表	
高圧洗浄車運転	日				第0037号単価表	
せん孔機車運転	日				第0038号単価表	
トラック運転	日				第0012号単価表	
諸雑費類 (端数処理有)	式	1.000				

S929 夜間 取付管口せん孔仕上工（分割施工・本） 更生番号② 夜間		第 0043 号単価表 1 箇所 当り				
名 称	単 位	数 量	単 価	金 額	摘 要	
合計	式	1.000				
単位当り	箇所	1.000	当り			



S929S 取付管口せん孔仕上工 (分割施工・本) 更生番号③～⑥		第 0044 号単価表 1 箇所 当り			
名 称	単 位	数 量	単 価	金 額	摘 要
土木一般世話役	人				
特殊作業員	人				
普通作業員	人				
本管用TVカメラ車運転	日				第0040号単価表
高圧洗浄車運転	日				第0041号単価表
せん孔機車運転	日				第0042号単価表
トラック運転	日				第0034号単価表
諸雑費類 (端数処理有)	式	1.000			

S929S 取付管口せん孔仕上工 (分割施工・本) 更生番号③～⑥		第 0044 号単価表 1 箇所 当り			
名 称	単 位	数 量	単 価	金 額	摘 要
合計	式	1.000			
単位当り	箇所	1.000	当り		

S618 仮設備 既設管径200		第 0045 号単価表 1 式 当り			
名 称	単 位	数 量	単 価	金 額	摘 要
仮設備設置工 更生番号② 夜間	回				第0046号単価表
仮設備設置工 更生番号③～⑥	回				第0047号単価表
仮設備撤去工 更生番号② 夜間	回				第0048号単価表
仮設備撤去工 更生番号③～⑥	回				第0049号単価表
合 計	式	1.000			
単位当り	式	1.000	当り		

S617 仮設備設置工 夜間 更生番号② 夜間		第 0046 号単価表 1 回 当り			
名 称	単 位	数 量	単 価	金 額	摘 要
土木一般世話役	人				
特殊作業員	人				
普通作業員	人				
クレーン付トラック運転【基準】	日				第0001号運転単価表
発動発電機運転費	日				第0002号運転単価表
合計	式	1.000			
単位当り	回	1.000	当り		

S617S 仮設備設置工 更生番号③～⑥		第 0047 号単価表 1 回 当り			
名 称	単 位	数 量	単 価	金 額	摘 要
土木一般世話役	人				
特殊作業員	人				
普通作業員	人				
クレーン付トラック運転【基準】	日				第0005号運転単価表
発動発電機運転費	日				第0006号運転単価表
合計	式	1.000			
単位当り	回	1.000	当り		

S619 仮設備撤去工 夜間 更生番号② 夜間		第 0048 号単価表 1 回 当り				
名 称	単 位	数 量	単 価	金 額	摘 要	
土木一般世話役	人					
特殊作業員	人					
普通作業員	人					
クレーン付トラック運転【基準】	日				第0001号運転単価表	
発動発電機運転費	日				第0002号運転単価表	
合計	式	1.000				
単位当り	回	1.000	当り			

S619S 仮設備撤去工 更生番号③～⑥		第 0049 号単価表 1 回 当り			
名 称	単 位	数 量	単 価	金 額	摘 要
土木一般世話役	人				
特殊作業員	人				
普通作業員	人				
クレーン付トラック運転【基準】	日				第0005号運転単価表
発動発電機運転費	日				第0006号運転単価表
合計	式	1.000			
単位当り	回	1.000	当り		

S605 換気設備 既設管径200		第 0050 号単価表 1 式 当り			
名 称	単 位	数 量	単 価	金 額	摘 要
換気設備工	日				第0017号単価表
合 計	式	1.000			
単位当り	式	1.000	当り		



S620 反転・形成用水替 既設管径200		第 0051 号単価表 1 式 当り			
名 称	単 位	数 量	単 価	金 額	摘 要
潜水ポンプ運転工 既設管径200 更生番号② 夜間	日				第0052号単価表
潜水ポンプ運転工 既設管径200 更生番号③～⑥	日				第0053号単価表
止水プラグ損料 φ200用	日				
合 計	式	1.000			
単位当り	式	1.000	当り		

S621 潜水ポンプ運転工 夜間 既設管径200 更生番号② 夜間		第 0052 号単価表 1 日 当り			
名 称	単 位	数 量	単 価	金 額	摘 要
特殊作業員	人				
工事用水中ポンプ 機械損料 潜水ポンプ	日				
発動発電機運転費	日				第0004号運転単価表
合 計	日	1.000			
単位当り	日	1.000	当り		

S621S 潜水ポンプ運転工 既設管径200 更生番号③～⑥		第 0053 号単価表 1 日 当り			
名 称	単 位	数 量	単 価	金 額	摘 要
特殊作業員	人				
工事用水中ポンプ 機械損料 潜水ポンプ	日				
発動発電機運転費	日				第0009号運転単価表
合 計	日	1.000			
単位当り	日	1.000	当り		

S007 取付管突出処理工		第 0054 号単価表 1 箇所 当り			
名 称	単 位	数 量	単 価	金 額	摘 要
土木一般世話役	人				
測量技師	人				
測量技師補	人				
特殊作業員	人				
普通作業員	人				
本管用TVカメラ車運転	日				第0036号単価表
せん孔機車運転	日				第0042号単価表
高圧洗浄車運転	日				第0041号単価表

S007 取付管突出処理工		第 0054 号単価表 1 箇所 当り			
名 称	単 位	数 量	単 価	金 額	摘 要
合計	式	1.000			
単位当り	箇所	1.000	当り		

SJ0040 報告書作成工		第 0055 号単価表 1 m 当り			
名 称	単 位	数 量	単 価	金 額	摘 要
測量主任技師	人				
測量技師	人				
測量技師補	人				
DVD	枚	1.000			
合計	式	1.000			
単位当り	m	1.000	当り		

クレーン付トラック運転【基準】

第 0001 号 運転単価表  
1.000 日 当り

夜間（8時間）

名 称	単 位	数 量	単 価	金 額	摘 要
特殊運転手	人				
軽油 一般用	リットル				
トラック機械損料	供日				
諸雑費	式	1.000			
合計	日	1.000			
単位当り	日	1.000	当り		

発動発電機運転費					第 0002 号 運転単価表 1.000 日 当り	
夜間（8時間）						
名 称	単 位	数 量	単 価	金 額	摘 要	
軽油 一般用	リットル					
発動発電機賃料 排出ガス対策型	供用日					
諸雑費	式	1.000				
合計	日	1.000				
単位当り	日	1.000	当り			

発動発電機運転費					第 0003 号 運転単価表 1.000 日 当り	
名 称	単 位	数 量	単 価	金 額	摘 要	
軽油 一般用	リットル					



発動発電機運転費					第 0003 号 運転単価表 1.000 日 当り	
名 称	単 位	数 量	単 価	金 額	摘 要	
発動発電機賃料 排出ガス対策型	供用日					
諸雑費	式	1.000				
合計	日	1.000				
単位当り	日	1.000	当り			

発動発電機運転費					第 0004 号 運転単価表 1.000 日 当り	
夜間（8時間）						
名 称	単 位	数 量	単 価	金 額	摘 要	
軽油 一般用	リットル					
発動発電機賃料 排出ガス対策型	供用日					

発動発電機運転費

第 0004 号 運転単価表  
1.000 日 当り

夜間（8時間）

名 称	単 位	数 量	単 価	金 額	摘 要
諸雑費	式	1.000			
合計	日	1.000			
単位当り	日	1.000	当り		

クレーン付トラック運転【基準】

第 0005 号 運転単価表  
1.000 日 当り

名 称	単 位	数 量	単 価	金 額	摘 要
特殊運転手	人				
軽油 一般用	リットル				
トラック機械損料	供日				

## クレーン付トラック運転【基準】

第 0005 号 運転単価表  
1.000 日 当り

名 称	単 位	数 量	単 価	金 額	摘 要
諸雑費	式	1.000			
合計	日	1.000			
単位当り	日	1.000	当り		

## 発動発電機運転費

第 0006 号 運転単価表  
1.000 日 当り

名 称	単 位	数 量	単 価	金 額	摘 要
軽油 一般用	リットル				
発動発電機賃料 排出ガス対策型	供用日				
諸雑費	式	1.000			

発動発電機運転費

第 0006 号 運転単価表  
1.000 日 当り

名 称	単 位	数 量	単 価	金 額	摘 要
合計	日	1.000			
単位当り	日	1.000	当り		

空気圧縮機運転費

第 0007 号 運転単価表  
1.000 日 当り

夜間（8時間）

名 称	単 位	数 量	単 価	金 額	摘 要
軽油 一般用	リットル				
空気圧縮機賃料 排出ガス対策型	供用日				
諸雑費	式	1.000			
合計	日	1.000			

空気圧縮機運転費					第 0007 号 運転単価表 1.000 日 当り	
夜間（8時間）						
名 称	単 位	数 量	単 価	金 額	摘 要	
単位当り	日	1.000	当り			

空気圧縮機運転費					第 0008 号 運転単価表 1.000 日 当り	
名 称	単 位	数 量	単 価	金 額	摘 要	
軽油 一般用	リットル					
空気圧縮機賃料 排出ガス対策型	供用日					
諸雑費	式	1.000				
合計	日	1.000				
単位当り	日	1.000	当り			

発動発電機運転費

第 0009 号 運転単価表  
1.000 日 当り

名 称	単 位	数 量	単 価	金 額	摘 要
軽油 一般用	リットル				
発動発電機賃料 排出ガス対策型	供用日				
諸雑費	式	1.000			
合計	日	1.000			
単位当り	日	1.000	当り		

排水管清掃車運転費

第 0010 号 運転単価表  
1.000 時間 当り

名 称	単 位	数 量	単 価	金 額	摘 要
一般運転手	人				

排水管清掃車運転費					第 0010 号 運転単価表 1.000 時間 当り	
名 称	単位	数 量	単 価	金 額	摘 要	
軽油 一般用	リットル					
排水管清掃車機械損料	時間				第0011号運転単価表	
諸雑費	式	1.000				
合計	時間	1.000				
単位当り	時間	1.000	当り			

排水管清掃車機械損料					第 0011 号 運転単価表 1.000 時間 当り	
名 称	単位	数 量	単 価	金 額	摘 要	
排水管清掃車機械損料[9欄]	時間					

排水管清掃車機械損料					第 0011 号 運転単価表 1.000 時間 当り	
名 称	単 位	数 量	単 価	金 額	摘 要	
排水管清掃車機械損料[11欄/(3欄/5欄)]	時間					
合計	時間	1.000				
単位当り	時間	1.000	当り			

側溝清掃車運転費					第 0012 号 運転単価表 1.000 時間 当り	
名 称	単 位	数 量	単 価	金 額	摘 要	
一般運転手	人					
軽油 一般用	リットル					
側溝清掃車機械損料	時間				第0013号運転単価表	



側溝清掃車運転費					第 0012 号 運転単価表 1.000 時間 当り	
名 称	単 位	数 量	単 価	金 額	摘 要	
諸雑費	式	1.000				
合計	時間	1.000				
単位当り	時間	1.000	当り			

側溝清掃車機械損料					第 0013 号 運転単価表 1.000 時間 当り	
名 称	単 位	数 量	単 価	金 額	摘 要	
側溝清掃車機械損料[13欄]	時間					
合計	時間	1.000				
単位当り	時間	1.000	当り			

TVカメラ搭載車運転工

第 0014 号 運転単価表  
1.000 日 当り

名 称	単 位	数 量	単 価	金 額	摘 要
一般運転手	人				
ガソリン レギュラー80オクタン価以上	リットル				
TVカメラ搭載車	時間				
合計	日	1.000			
単位当り	日	1.000	当り		

令和元年度 下総里地第1号  
美里町家所地内下水道管更生工事

数量総括表

バル1 : 管路

バル1 : 共通仮設費

工 事 数 量 総 括 表

レベル1 (工事区分)	レベル2 (工種)	レベル3 (種別)	レベル4 (細別)	レベル5 (規格)	単位	数量	摘要
管路					式	1	
	管きよ更生工	既設管径300mm			式	1	
		管きよ内面被覆工	(反転・形成工法)		式	1	
			更生材料		式	1	
			反転・形成		式	1	
			仕上		式	1	
			仮設備		式	1	
		換気工			式	1	
			換気設備		式	1	
		管きよ更生水替工			式	1	
			反転・形成用水替		式	1	
	管きよ更生工	既設管径200mm			式	1	
		管きよ内面被覆工	(反転・形成工法)		式	1	
			更生材料		式	1	
			反転・形成		式	1	

工 事 数 量 総 括 表

レベル1 (工事区分)	レベル2 (工種)	レベル3 (種別)	レベル4 (細別)	レベル5 (規格)	単位	数量	摘要
			仕上		式	1	
			仮設備		式	1	
		換気工			式	1	
			換気設備		式	1	
		管きよ更生水替工			式	1	
			反転・形成用水替		式	1	
	付帯工				式	1	
		付帯工			式	1	
			排水構造物清掃工 (組合せ作業)	φ400mm未満	m	124	
			取付管突出処理工		箇所	5	
			本管TV調査工		m	119	
	仮設工				式	1	
		交通管理工			式	1	
			交通誘導警備員費(1)	交通誘導警備員B	式	1	夜 4人
			交通誘導警備員費(2)	交通誘導警備員B	式	1	昼 21人

工 事 数 量 総 括 表

レベル1 (工事区分)	レベル2 (工種)	レベル3 (種別)	レベル4 (細別)	レベル5 (規格)	単位	数量	摘要
共通仮設費					式	1	
	技術管理費				式	1	
			報告書作成工		m	119	
			本管TV調査工		m	119	

数 量 計 算 書

レベル2 (工種)	レベル3 (種別)	レベル4 (細別)	レベル5 (規格及び数量)	単位	数量
管きよ更生工 既設管径300mm					
	管きよ内面被覆工(反転・形成工法)				
		更生材料		式	1
		反転・形成		式	1
		仕上		式	1
		仮設備		式	1
	換気工				
		換気設備		式	1
	管きよ更生水替工				
		反転・形成用水替		式	1
管きよ更生工 既設管径200mm					
	管きよ内面被覆工(反転・形成工法)				
		更生材料		式	1
		反転・形成		式	1
		仕上		式	1
		仮設備		式	1
	換気工				
		換気設備		式	1

数 量 計 算 書

レベル2 (工種)	レベル3 (種別)	レベル4 (細別)	レベル5 (規格及び数量)	単位	数量
	管きよ更生水替工				
		反転・形成用水替		式	1
付帯工					
	付帯工				
		排水構造物清掃工 (組合せ作業)	124.00 = 124.00	m	124.0
		取付管突出処理工	N = 5.00	箇所	5.0
		本管TV調査工	118.60 = 118.60	m	118.6
仮設工					
	交通管理工				
		交通誘導警備員費(1)	交通誘導警備員B 4人 = 1	式	1.0
		交通誘導警備員費(2)	交通誘導警備員B 21人 = 1	式	1.0
技術管理費					
		報告書作成工	118.60 = 118.60	m	118.6
		本管TV調査工	118.60 = 118.60	m	118.6



**単 位 数 量 計 算 書**  
 管きよ更生工 既設管径300mm-管きよ内面被覆工(反転・形成工法)

No.2

細 別	更生材料	1式当り
名 称	算 式	単 位 数 量
更生管材	更生番号① = 22.80	m 22.80

細 別	反転・形成	1式当り
名 称	算 式	単 位 数 量
反転・引込工(1)	更生番号① = 21.90	m 21.90
硬化・形成工(1)	更生番号① = 21.90	m 21.90

細 別	仕上	1式当り
名 称	算 式	単 位 数 量
本管口切断工	更生番号① = 2	箇所 2
本管口仕上工	更生番号① = 2	箇所 2

細 別	仮設備	1式当り
名 称	算 式	単 位 数 量
仮設備設置工	更生番号① =	回
仮設備撤去工	更生番号① =	回

**単 位 数 量 計 算 書**  
 管きよ更生工 既設管径200mm-管きよ内面被覆工(反転・形成工法)

No.1

細 別	更生材料	1式当り	
名 称	算 式	単 位	数 量
更生管材	更生番号②～⑥ = 101.20	m	101.20

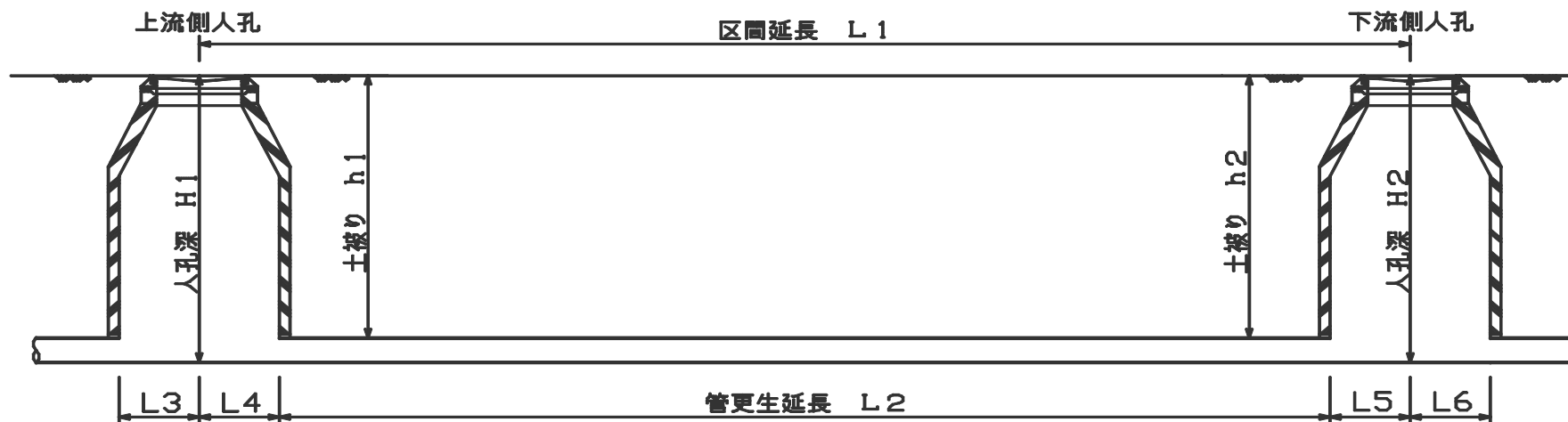
細 別	反転・形成	1式当り	
名 称	算 式	単 位	数 量
反転・引込工(2)	更生番号② = 21.80	m	21.80
反転・引込工(3)	更生番号③～⑥ = 74.90	m	74.90
硬化・形成工(2)	更生番号② = 21.80	m	21.80
硬化・形成工(3)	更生番号③～⑥ = 74.90	m	74.90

細 別	仕上	1式当り	
名 称	算 式	単 位	数 量
本管口切断工	更生番号② = 2	箇所	2
本管口切断工	更生番号③～⑥ = 8	箇所	8
本管口仕上工	更生番号② = 2	箇所	2
本管口仕上工	更生番号③～⑥ = 8	箇所	8
取付管口せん孔仕上工 (分割施工・仮)	更生番号② = 2	箇所	2
取付管口せん孔仕上工 (分割施工・仮)	更生番号③～⑥ = 9	箇所	9
取付管口せん孔仕上工 (分割施工・本)	更生番号② = 2	箇所	2
取付管口せん孔仕上工 (分割施工・本)	更生番号③～⑥ = 9	箇所	9

**単 位 数 量 計 算 書**  
 管きよ更生工 既設管径200mm-管きよ内面被覆工(反転・形成工法)

No.1

細 別	仮設備		1式当り	
名 称	算	式	単 位	数 量
仮設備設置工	更生番号②	=	回	
仮設備設置工	更生番号③~⑥	=	回	
仮設備撤去工	更生番号②	=	回	
仮設備撤去工	更生番号③~⑥	=	回	



規格・寸法

番号	管種	管径	人孔No.		人孔種別		人孔深		土被り		区間延長 L1 (m)	管更生延長 L2 (m)	上流 L3(L4) (m)	下流 L5(L6) (m)	備考
			上流	下流	上流	下流	上流 H1(m)	下流 H2(m)	上流 h1(m)	下流 h2(m)					
①	ヒューム管	φ300	A-1	1-1	1号	1号	2.82	1.32	2.52	1.02	22.8	21.90	0.45	0.45	夜間
②	ヒューム管	φ200	A-4	A-3	1号	1号	2.95	2.91	2.75	2.71	22.7	21.80	0.45	0.45	夜間
③	ヒューム管	φ200	D-13	D-12	1号	1号	2.56	2.81	2.36	2.61	20.1	19.20	0.45	0.45	
④	ヒューム管	φ200	D-16	D-15	1号	1号	2.98	2.97	2.78	2.77	20.7	19.80	0.45	0.45	
⑤	ヒューム管	φ200	E-2	E-1	1号	1号	2.27	1.99	2.07	1.79	15.5	14.60	0.45	0.45	
⑥	ヒューム管	φ200	F-6	F-5	1号	1号	2.31	1.19	2.11	0.99	22.2	21.30	0.45	0.45	
合計											124.00	118.60			

管きよ内面被覆工（反転・形成工法） 既設管径300mm、200mm 各種数量算出表

【参考】

更生番号		①	②	③～⑥	備考
既設管径D (mm)		300	200	200	
取付管本数N (本)		0	2	9	
人孔底部直径 $\phi$ (m)		0.90	0.90	0.90	上下流平均値
更生延長Lo (m)		21.90	21.80	74.90	
更生管材延長Ls (m)		22.80	22.70	78.50	
本管口仕上材使用量W (kg)		1.77	1.18	1.18	
仮設備設置工	1日当り作業量 (回/日)				
	所要日数a (日)				
反転・引込工	作業時間 (分)				
	1日当り作業量 (m/日)				
	所要日数b (日)				
硬化・形成工	作業時間 (分)				
	1日当り作業量 (m/日)				
	所要日数c (日)				
仮設備撤去工	1日当り作業量 (回/日)				
	所要日数d (日)				
本管口切断工	1日当り作業量 (箇所/日)				
	所要日数e (日)				
本管口仕上工	1日当り作業量 (箇所/日)				
	所要日数f (日)				

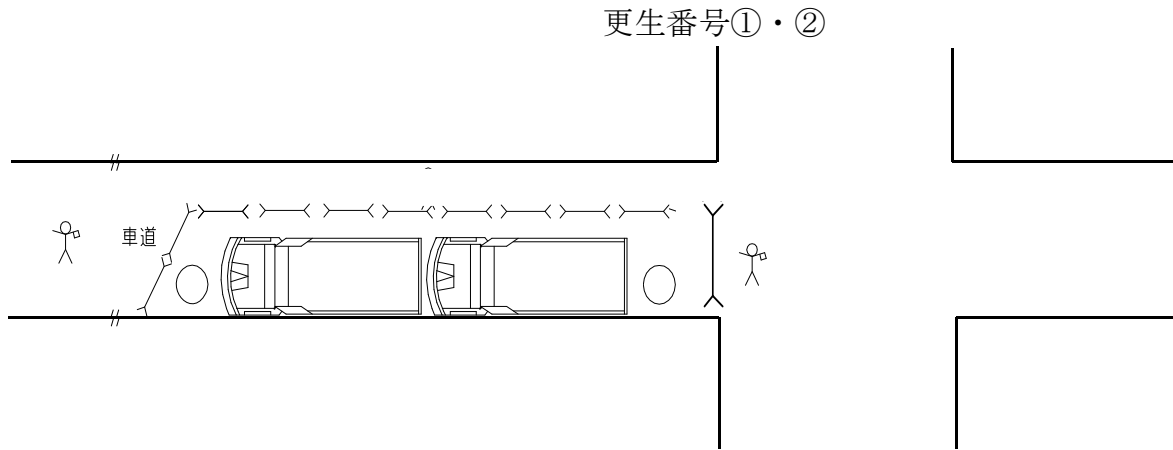
管きよ内面被覆工（反転・形成工法） 既設管径300mm、200mm 各種数量算出表

【参考】

更生番号		①	②	③～⑥	備考
1日施工or分割施工			分割施工	分割施工	
取付管口せん孔仕上工 （分割施工・仮）	1日当り作業量（箇所/日）				
	所要日数（日）				
取付管口せん孔仕上工 （分割施工・本）	1日当り作業量（箇所/日）				
	所要日数（日）				
潜水ポンプ 換気設備工 止水プラグ 損料	仮設備設置工				
	反転・引込工				
	硬化・形成工				
	仮設備撤去工				
	本管口切断工				
	本管口仕上工				
	取付管口せん孔仕上工（分割施工・仮）				
	取付管口せん孔仕上工（分割施工・本）				
	所要日数小計（日）				
	所要日数合計（日）				

# 交通誘導員配置図

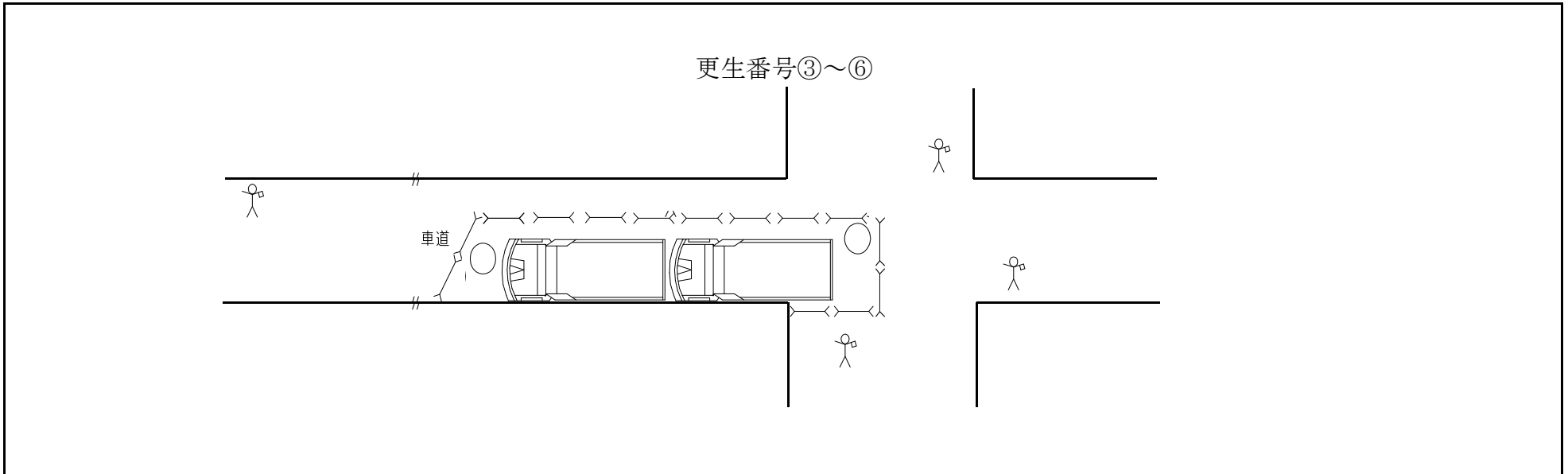
[参考]



工種	路線番号				配置人員A	配置人員B
管きよ内面被覆工 既設管径300mm,200mm					—	2人

# 交通誘導員配置図

[参考]



工種	路線番号				配置人員A	配置人員B
管きよ内面被覆工 既設管径200mm					—	4人



## 特記仕様書（共通編）

No.1

大区分	中区分	小区分（条件及び内容）
共通	共通	<input checked="" type="checkbox"/> 本工事の施工にあたっては、三重県発行の「三重県公共工事共通仕様書」（平成28年7月）に準じて行うものとする。 <input checked="" type="checkbox"/> 津市工事請負契約約款、図面及び別紙特記仕様書（施工条件明示一覧表）並びに特記事項は、三重県発行の「三重県公共工事共通仕様書」（平成28年7月）に優先する。 <input checked="" type="checkbox"/> 本工事はすべて設計図書（図面、仕様書並びに現場説明書及び現場説明に対する質問解答書を含む）によるほか、津市契約規則及び津市建設工事執行規則により執行する。 <input checked="" type="checkbox"/> 設計図書において疑義が生じた場合は監督員の指示による。
	施工計画	<input checked="" type="checkbox"/> 品質及び出来形の基準値・規格値について、三重県公共工事共通仕様書で定めのない工種は、監督員との協議による。 <input checked="" type="checkbox"/> 選任を必要とする作業においては、作業主任者等を配置し、必要な資格者一覧を作成するとともに免許の写しを提出するものとする。 <input checked="" type="checkbox"/> 工事中の安全確保のため、労働安全に結びつく労働者が保有する資格者（クレーン運転士、玉掛業者など）の一覧を作成しその資格証の写しを提出するものとする。
	施工体制台帳	<input checked="" type="checkbox"/> 受注者は工事を施工するために下請負契約を締結した場合には、下請金額にかかわらず施工体制台帳を作成し、工事現場に備えるとともに、その写しを監督員に提出すること。
	工事測量	<input type="checkbox"/> 施工前に、基準点、KBM、縦横断面及び工事区間内における境界の確認測量を行い、その結果、設計図書と差異が生じている場合には監督員に報告するものとする。 <input type="checkbox"/> 工事区間内の境界は、受注者の責任において原形復旧できる資料を作成、保存し、調査資料は監督員へ1部提出するものとする。
	施工	<input checked="" type="checkbox"/> 契約書、設計書及び仕様書に明示されていない事項であっても、機能上及び施工上当然必要と認められるもの、並びに取合いのはつり・補修・復旧は、受注者の負担で処理するものとする。 <input type="checkbox"/> 工事中（養生中を含む）の隣接家屋の乗り入れについては、所有者と十分に協議の上、必要に応じ、鉄板等にて対応するものとする。 <input type="checkbox"/> 排水構造物の施工については、常時通水可能な状態を確保し、異常時には臨機の措置を講じるものとする。
工程	工程	<input checked="" type="checkbox"/> 本工事の工期は、休日、雨天のほか、社会的制約条件による要因を考慮してのものである。
	関係機関協議	<input checked="" type="checkbox"/> 施工前、ゴミ置場等施工上移設が生じる場合は、所有者、関係自治会等調整し移設場所を確定し、回覧等により周知徹底を行うものとする。他の物件で移設が生じる場合も、同様の扱いとする。 <input checked="" type="checkbox"/> 受注者は、工事着手前はもとより、工事期間中を通じて、必要の都度、工事内容を地元住民及び通行人等関係者に周知し、工事への協力を求めるための文書を配布するなど必要な措置を講ずるものとする。 <input type="checkbox"/> 地下埋設物の対応について、各管理者と監督員の立会のもと、試掘調査を行うものとする。 <input checked="" type="checkbox"/> 施工箇所付近に占用物件が予想される場合には、工事施工に先立って地下埋設（上空占用を含む）の詳細情報を関係機関から調査収集し、受注者より各管理者と現地立会を行うなど、施工に際し十分に協議確認を行うものとする。 <input checked="" type="checkbox"/> 地下埋設物及び上空占用物を誤って切断した場合の緊急時の対策として、必ず監督員まで詳細を報告し、速やかに関係機関へ連絡を取るとともに周辺住民に対しても適切な処置を行うものとする。 <input checked="" type="checkbox"/> 他の工事等と重複する場合も考えられるため、施工時期や交通規制等に綿密な調整を図り、十分な配慮をもって施工するものとする。
	官公庁への手続き等	<input checked="" type="checkbox"/> 交通障害に伴う道路使用許可の手続き、消防への工事届け等を速やかに行うものとする。なお、道路使用許可申請にかかる手数料は、受注者の負担とする。

(注)上記条件及び内容のレ印当該欄は、工事において制約を受ける事となるので明示する。  
 変更が生じた場合及び明示されていない制約等が発生したときは、発注者と別途協議し適切な措置を講ずるものとする。  
 別途協議とは、設計・現場説明又は作業打合せ等により協議するものとする。

津市  
令和元年7月

特記仕様書（共通編）

大区分	中区分	小区分（条件及び内容）
用地・補償関係	事業損失	<input type="checkbox"/> 家屋事前調査は、調査前に対象住民への周知を行い、調査後に工事着手するものとする。 <input checked="" type="checkbox"/> 受注者の責における金銭的補償等は、受注者の責任において適切に処理するものとする。補償対象者より領収書、承諾書等を徴収し、監督員に報告するものとする。ただし、その内容によっては、市と受注者が協議し、市が処理する場合もある。
	民地の保全	<input type="checkbox"/> 官民若しくは民民の境界を示すもの（杭、鋸、プレート等）が発見された場合は、施工前に監督員に報告するものとする。 <input type="checkbox"/> 工事により境界杭等が破損、亡失した場合は、工事完了後復元を行うものとする。その際には、関係者と立会、承認を得るものとする。
安全対策	工事中の安全確保	<input checked="" type="checkbox"/> 施工箇所において、通学路であった場合は、対象の学校と十分協議をし、工程の調整を図るものとし、通学者の安全を確保するものとする。 <input checked="" type="checkbox"/> 資機材の搬出入と通行時間は適切な時間帯に行い、沿線住民等への周知を図るものとする。これにより難しい場合は、関係自治会等と協議を行うものとする。 <input type="checkbox"/> 地山掘削・床掘時は、既設構造物に損傷が出ないように、適切な措置を行うものとする。また、万が一損傷を与えた場合には、受注者の責において対処するものとする。 <input type="checkbox"/> 図示してある掘削及び床掘については、計算用に用いた線であり、施工段階では各安全法令を遵守し施工状況、地下水等を考慮し現場にあわせた勾配等、対策を講じて施工するものとする。 <input checked="" type="checkbox"/> 工種（                      全工種                      ）について、施工日の即日開放を原則とする。 <input type="checkbox"/> 工種（                                           ）について、事前に（                      警察署）と立会を行い、確認後、施工を行うものとする。 <input checked="" type="checkbox"/> 現場にて使用する各種建設機械は、持込者や点検・整備・維持管理状況が把握できるよう、受注者において書類により整理し、監督員もしくは検査員が求めた際には提示すること。 <input type="checkbox"/> 現場において設置する仮設工は、設置完了時や使用中の点検及び管理についてチェックリスト等を活用して実施・整理し、監督員もしくは検査員が求めた際には提示すること。 <input checked="" type="checkbox"/> 現場代理人は、豪雨、出水、その他の天災に対しては、平素から気象情報などについて十分な注意を払い、常にこれに対処できる準備をしておくものとする。 <input type="checkbox"/> 工事中は、路面に段差や小構造物等突起物がないよう仮舗装等で十分なすり付けを行い、毎日の作業終了後工事現場内を十分に調べ、危険な箇所はその日のうちに補修を行うものとする。
	交通安全管理	<input checked="" type="checkbox"/> 工事の施工に伴って、工事車両の出入口及び交差道路に対し、一般交通の安全誘導が必要となる箇所には、交通の誘導・整理を行う者（以下「交通誘導警備員」という）を配置し、公衆の交通の安全を確保するものとする。 <input checked="" type="checkbox"/> 交通誘導警備員のうち1人は有資格者（平成17年警備業法改正以降の交通誘導警備業務にかかる1級又は2級検定合格者）または、交通の誘導・整理の実務経験3年以上の者を配置するものとする。 <input checked="" type="checkbox"/> 受注者は、交通誘導警備員を雇用するにあたり、その警備会社と雇用期間中等労働条件並びに傷害保険等に関する契約書を締結し、その契約書（写し）を監督員に提出すること。また、交通誘導警備員の配置者一覧表（資格・実務経験年数を明示したもの）及び配置者名の明記された伝票を監督員へ提示するものとする（但し、監督員が提出を求めた場合は提出するものとする）。 <input checked="" type="checkbox"/> 交通誘導警備員に一日一日の工事（どこまで進入できるか等）を十分把握させ、地元車両の出入り等、交通整理に円滑な処置がとれるようにするものとする。

(注)上記条件及び内容のレ印当該欄は、工事において制約を受ける事となるので明示する。  
 変更が生じた場合及び明示されていない制約等が発生したときは、発注者と別途協議し適切な措置を講ずるものとする。  
 別途協議とは、設計・現場説明又は作業打合せ等により協議するものとする。

特記仕様書（共通編）

大区分	中区分	小区分（条件及び内容）
環境対策	環境対策	<ul style="list-style-type: none"> <li><input checked="" type="checkbox"/> 現場施工及び、現場外走行時の防塵対策については、周囲に粉塵等の影響が無いよう対策を講じ、通行及び人家に対し十分配慮すること。万が一被害が生じた場合は、受注者の責において解決にあたるものとする。</li> <li><input type="checkbox"/> 土粒子を多量に含み、排水施設等に悪影響を及ぼすと考えられる放流については、沈砂または濾過施設を通して放流するものとする。</li> <li><input type="checkbox"/> 受注者は産業廃棄物の処理を委託する際、運搬については産業廃棄物収集運搬業者等と、処分については産業廃棄物処分業者等と、それぞれ個別に直接契約し、その契約書（写し）及び収集運搬業・処分業の許可証（写し）を監督員に提示もしくは提出すること。</li> <li><input type="checkbox"/> 廃棄物処理及び清掃に関する法律に基づき、産業廃棄物の排出事業者（受注者）は産業廃棄物の処理を委託する際、適正処理のために必要な廃棄物情報（成分性状等）を処理業者に提供し、また受注者は、処理に係る産業廃棄物管理票（マニフェスト）について、監督員が提示を求めた場合は提示するものとする。</li> </ul>
資料作成	提出書類	<ul style="list-style-type: none"> <li><input checked="" type="checkbox"/> 工事日誌については、監督員が指示した場合、提出するものとする。</li> <li><input checked="" type="checkbox"/> 完成写真は、着手前・施工中・完成時に、起点及び終点において必ず同一方向となるように撮影し、3枚1組として、工事写真帳の上段・中段・下段に整理し、完成写真として提出するものとする。（提出部数 2部 用紙サイズ：A4）</li> <li><input checked="" type="checkbox"/> 工事完成報告書の提出部数は2部とする。</li> <li><input checked="" type="checkbox"/> 受注者は、工事に使用する材料の品質を証明する資料を受注者の責任と費用負担において整備し、使用前に監督員に提出し、確認を受けるものとする。 ・アスファルト混合物（事前認定審査を受けた混合物の認定書の写し）、生コンクリート（製造会社の材料試験結果、配合の決定に関する確認資料）、購入土、砕石（新材）等 ※その他材料に関する資料についても原則、全て提出するものとするが、主たる材料以外で使用量が少量の場合は資料の提出について監督員と協議できるものとする。</li> </ul>
	部分下請負通知書	<ul style="list-style-type: none"> <li><input checked="" type="checkbox"/> 受注者は、工事の一部分において下請負させる場合は、全て部分下請負通知書を当該下請負業者の施工開始日までに監督員に提出するものとする。部分下請負通知書には下請負業者（再下請負業者を含む）との契約書等の写し、下請負業者（再下請負業者を含む）の建設業の許可の写し及び主任技術者等の資格者証の写し等を添付するものとする。なお、建設業にない下請負の場合、書面上の主任技術者を作業責任者等と読み替え、下請業者に当該業務の資格者証の写しを添付するものとする。</li> <li><input type="checkbox"/> 特定建設業者で下請負金額の総額が、建設業法第3条第1項第2号の政令で定める金額以上の場合、受注者は、本工事をつかさどる監理技術者の資格証明書の写しを提出するものとする。</li> </ul>
支払いに関する事項	前金支払いに関する事項	<ul style="list-style-type: none"> <li><input checked="" type="checkbox"/> 請負代金の額が130万円以上の契約において、受注者が公共工事の前払金保証事業に関する法律に規定する保証事業会社の保証を明示した場合で、市が必要と認めるときは、契約金額の10分の4以内で、かつ当該支出予算の範囲内で前払いするものとする。</li> </ul>

(注)上記条件及び内容のレ印当該欄は、工事に於いて制約を受ける事となるので明示する。  
変更が生じた場合及び明示されていない制約等が発生したときは、発注者と別途協議し適切な措置を講ずるものとする。  
別途協議とは、設計・現場説明又は作業打合せ等により協議するものとする。

特記仕様書（共通編）

大区分	中区分	小区分（条件及び内容）										
その他	名札	<input checked="" type="checkbox"/> 受注者は、監理技術者、主任技術者（下請負を含む）及び元請負の専門技術者（専任している場合のみ）に、工事現場内において、工事名、工期、顔写真、所属会社名及び社印の付いた名札を着用させるものとする。 <名札の例> <div style="border: 1px solid black; padding: 10px; width: fit-content; margin: 10px auto;"> <table style="width: 100%; border-collapse: collapse;"> <tr> <td colspan="2" style="text-align: center;"><b>主任・監理技術者</b></td> </tr> <tr> <td style="border: 1px solid black; width: 40px; height: 40px; text-align: center; vertical-align: middle;">写 真</td> <td style="padding-left: 5px;">氏 名 ○○ ○○</td> </tr> <tr> <td></td> <td style="padding-left: 5px;">工 事 名 ○○○○工事</td> </tr> <tr> <td></td> <td style="padding-left: 5px;">工 期 自○○年○○月○○日 至○○年○○月○○日</td> </tr> <tr> <td style="border: 1px solid black; width: 40px; height: 40px; text-align: center; vertical-align: middle;">2cm×3cm 程 度</td> <td style="padding-left: 5px;">会 社 ○○建設株式会社 印</td> </tr> </table> </div> <p>注1）用紙の大きさは名刺サイズ以上とする。                      注2）所属会社の社印とする。</p>	<b>主任・監理技術者</b>		写 真	氏 名 ○○ ○○		工 事 名 ○○○○工事		工 期 自○○年○○月○○日 至○○年○○月○○日	2cm×3cm 程 度	会 社 ○○建設株式会社 印
<b>主任・監理技術者</b>												
写 真	氏 名 ○○ ○○											
	工 事 名 ○○○○工事											
	工 期 自○○年○○月○○日 至○○年○○月○○日											
2cm×3cm 程 度	会 社 ○○建設株式会社 印											
	部分使用	<input type="checkbox"/> 部分使用箇所（ ） <input type="checkbox"/> 部分使用時期（ ） <input type="checkbox"/> 部分使用目的（ ）										
	部分引渡し	<input type="checkbox"/> 部分引渡し指定部分（ 別途説明書に記載 ） <input type="checkbox"/> 部分引渡し時期（ ）										
	巡回	<input type="checkbox"/> 当工事は、公共工事の品質確保の促進を図るものとして、検査課において工事中の施工状況の確認等を行う現場パトロールの対象となる。										
	その他	<input type="checkbox"/>										

(注) 上記条件及び内容のレ印当該欄は、工事において制約を受ける事となるので明示する。  
 変更が生じた場合及び明示されていない制約等が発生したときは、発注者と別途協議し適切な措置を講ずるものとする。  
 別途協議とは、設計・現場説明又は作業打合せ等により協議するものとする。

特記仕様書（施工条件明示一覧表）

No.1

明示項目	明示事項	条件及び内容
工程関係	<input type="checkbox"/> 別途工事との工程調整が必要あり	<input type="checkbox"/> 調整項目（ <input type="checkbox"/> 資材等の流用 <input type="checkbox"/> 仮設及び工事用道路等の調整 <input type="checkbox"/> 建設機械等の調整 <input type="checkbox"/> 施工順序の調整 <input type="checkbox"/> その他（ ） <input type="checkbox"/> 別途協議（ ））
	<input checked="" type="checkbox"/> 施工時期、施工時間及び施工方法の制限あり	<input checked="" type="checkbox"/> 制限する工種名（路線番号①・②を夜間施工する） 施工時期及び施工時間（20時～6時） 施工方法（ ）
	<input type="checkbox"/> 工期	<input type="checkbox"/> 工期は、繰越手続きが完了後、（ ）年（ ）日）までに変更します。
	<input type="checkbox"/> 他機関との協議が未完了	<input type="checkbox"/> 協議が必要な機関名（ ） 協議完了見込み時期（ ）
	<input type="checkbox"/> 占用物件との工程調整の必要あり	<input type="checkbox"/> 占用物件名（ <input type="checkbox"/> 電気 <input type="checkbox"/> 電話 <input type="checkbox"/> 水道 <input type="checkbox"/> ガス <input type="checkbox"/> その他（ ））
	<input type="checkbox"/> その他（ ）	<input type="checkbox"/> その他（ ）
用地関係	<input type="checkbox"/> 用地補償物件の未処理箇所あり	<input type="checkbox"/> 未処理箇所（ <input type="checkbox"/> 別添図 <input type="checkbox"/> No. ～No. <input type="checkbox"/> 別途協議（ ）） <input type="checkbox"/> 完了見込み時期（ <input type="checkbox"/> 令和 年 月頃 <input type="checkbox"/> 別途協議（ ））
	<input type="checkbox"/> 仮設ヤードの有無	<input type="checkbox"/> 仮設ヤード（ <input type="checkbox"/> 官有地 <input type="checkbox"/> 民有地 <input type="checkbox"/> その他（ ） <input type="checkbox"/> 別途協議（ ）） <input type="checkbox"/> 仮設ヤード使用期間（ ） <input type="checkbox"/> 仮設ヤードからの運搬距離（L= km） <input type="checkbox"/> 使用条件・復旧方法（ ）
	<input type="checkbox"/> その他（ ）	<input type="checkbox"/> その他（ ）
公害対策関係	<input checked="" type="checkbox"/> 施工方法の制限あり	<input checked="" type="checkbox"/> 制限項目（ <input type="checkbox"/> 騒音 <input type="checkbox"/> 振動 <input type="checkbox"/> 水質 <input type="checkbox"/> 粉じん <input checked="" type="checkbox"/> 排出ガス <input type="checkbox"/> その他（ ）） <input type="checkbox"/> 施工方法等（ <input type="checkbox"/> 指定工法名（ ） <input type="checkbox"/> その他（ ） <input type="checkbox"/> 別途協議（ ）） <input type="checkbox"/> 施工時期（ ）
	<input type="checkbox"/> 事業損失防止に関する調査あり	<input type="checkbox"/> 調査項目（ <input type="checkbox"/> 騒音測定 <input type="checkbox"/> 振動測定 <input type="checkbox"/> 水質調査 <input type="checkbox"/> 近接家屋の事前・事後調査 <input type="checkbox"/> 地盤沈下測定 <input type="checkbox"/> 地下水水位等の測定 <input type="checkbox"/> その他（ ） <input type="checkbox"/> 別途協議（ ）） <input type="checkbox"/> 調査方法（ <input type="checkbox"/> 別途資料 <input type="checkbox"/> その他（ ） <input type="checkbox"/> 別途協議（ ））
	<input type="checkbox"/> その他（ ）	<input type="checkbox"/> その他（ ）
安全対策関係	<input checked="" type="checkbox"/> 交通安全施設等の指定あり	<input type="checkbox"/> 交通安全施設等の配置（ <input type="checkbox"/> 別途図面 <input type="checkbox"/> その他（ ） <input type="checkbox"/> 別途協議（ ）） <input checked="" type="checkbox"/> 交通誘導警備員の配置（ <input type="checkbox"/> 別途図面 <input type="checkbox"/> その他（ ） <input type="checkbox"/> 別途協議（ ）） <input type="checkbox"/> 指定路線 <input checked="" type="checkbox"/> 指定路線以外 <input checked="" type="checkbox"/> 配置人員数（2～4人）（うち交通誘導警備員A（0人）） （注：配置人員数の変更は原則行わないものとする。但し、指定路線以外で交通誘導警備員Aが配置できない場合は変更の対象とする。） <input checked="" type="checkbox"/> 交通誘導警備員の配置時間（別途協議） <input checked="" type="checkbox"/> 交通誘導警備員の配置期間（別途協議） <input checked="" type="checkbox"/> 交通誘導警備員配置の対象工種（全工種）
	<input type="checkbox"/> 近接施設等に対する制限	<input type="checkbox"/> 既存施設あり ・近接公共施設（ <input type="checkbox"/> 鉄道 <input type="checkbox"/> 電気 <input type="checkbox"/> 電話 <input type="checkbox"/> 水道 <input type="checkbox"/> ガス <input type="checkbox"/> その他（ ）） ・近接施設（ <input type="checkbox"/> 擁壁（ ） <input type="checkbox"/> ブロック塀 <input type="checkbox"/> 家屋 <input type="checkbox"/> その他（ ）） ・現地の状況を適切に把握して施工を行うこと。 <input type="checkbox"/> 工法制限あり ・制限を受ける工種（ ） ・制限内容（ ）
	<input type="checkbox"/> 土砂崩落・発破作業に対する防護施設等に指定あり	<input type="checkbox"/> 安全防護施設等の配置（ <input type="checkbox"/> 別途図面 <input type="checkbox"/> その他（ ） <input type="checkbox"/> 別途協議（ ）） <input type="checkbox"/> 保安要員の配置（ <input type="checkbox"/> 別途図面 <input type="checkbox"/> その他（ ） <input type="checkbox"/> 別途協議（ ））
	<input checked="" type="checkbox"/> 現場での安全確保（自主施工の原則）	<input checked="" type="checkbox"/> 受注者は、工事中の適切な安全確保の措置等の一切の手段について、自らの責任において定め、工事を実施すること。 <input checked="" type="checkbox"/> 設計図書に明示された施工条件と工事現場が一致せず、安全確保のために指定仮設の変更や計上が必要な場合は、監督員と協議を行い指示を受けた後、受注者として適切な安全確保の措置を講じたうえで、工事を実施すること。
	<input type="checkbox"/> その他（ ）	<input type="checkbox"/> その他（ ）

（注）上記受託業務事項・条件及び内容のレ印当該欄は、作業に当たって制約を受ける事となるので明示する。  
明示事項に変更が生じた場合及び明示されていない制約等が発生したときは、発注者と別途協議し適切な措置を講ずるものとする。  
別途協議とは、設計・現場説明又は作業打合せ等により協議するものとする。

特記仕様書（施工条件明示一覧表）

明 示 項 目	明 示 事 項	条 件 及 び 内 容
工 事 用 道 路 関 係	<input type="checkbox"/> 一般道路（搬入路）の使用制限あり <input type="checkbox"/> 仮設道路の設置条件あり	<input type="checkbox"/> 経路及び使用期間の制限内容（ <input type="checkbox"/> 別途図面 <input type="checkbox"/> その他（ ） <input type="checkbox"/> 別途協議） <input type="checkbox"/> 使用中及び使用後の措置（ <input type="checkbox"/> 別途図面 <input type="checkbox"/> その他（ ） <input type="checkbox"/> 別途協議） <input type="checkbox"/> 用地及び構造（ <input type="checkbox"/> 別途図面 <input type="checkbox"/> その他（ ） <input type="checkbox"/> 別途協議） <input type="checkbox"/> 安全施設（ <input type="checkbox"/> 別途図面 <input type="checkbox"/> その他（ ） <input type="checkbox"/> 別途協議）
	<input type="checkbox"/> その他（ ）	<input type="checkbox"/> その他（ ）
仮 設 備 関 係	<input type="checkbox"/> 仮設備の設置条件あり	<input type="checkbox"/> 使用期間及び借地条件（ <input type="checkbox"/> 別添図等 <input type="checkbox"/> その他（ ） <input type="checkbox"/> 別途協議） <input type="checkbox"/> 転用あり（回） <input type="checkbox"/> 兼用あり（ ） <input type="checkbox"/> その他（ ）
	<input type="checkbox"/> 仮設物の構造及び施工方法の指定	<input type="checkbox"/> 構造及び設計条件（ <input type="checkbox"/> 別添図等 <input type="checkbox"/> その他（ ） <input type="checkbox"/> 別途協議） <input type="checkbox"/> 施工方法（ ）
	<input type="checkbox"/> その他（ ）	<input type="checkbox"/> その他（ ）
残 土 ・ 産 業 廃 棄 物 関 係	<input type="checkbox"/> 残土処分（自由処分） <input type="checkbox"/> 残土処分（指定処分・他工事流用）	<input type="checkbox"/> 残土処分地（ <input type="checkbox"/> 別途資料 <input type="checkbox"/> その他（ ） <input type="checkbox"/> 別途協議） <input type="checkbox"/> 運搬距離（L= km） <input type="checkbox"/> 処分地の処理条件あり（ <input type="checkbox"/> 押土整地 <input type="checkbox"/> その他（ ））
	<input type="checkbox"/> 産業廃棄物の処理条件あり	<input type="checkbox"/> 産業廃棄物の種類（ <input type="checkbox"/> コン塊 <input type="checkbox"/> アス塊 <input type="checkbox"/> 木材 <input type="checkbox"/> 汚泥 <input type="checkbox"/> その他（ ）） <input type="checkbox"/> 産業廃棄物の処分地（ <input type="checkbox"/> 再生処分場（ ） <input type="checkbox"/> 最終処分場（ ） <input type="checkbox"/> 別添図書 <input type="checkbox"/> その他（ ） <input type="checkbox"/> 別途協議） 【注：特段の理由により処分先や運搬距離を明示する場合はその他の項目（ ）に記入のこと。】 <input type="checkbox"/> 処分場の受入条件（ ）
	<input type="checkbox"/> その他（ ）	<input type="checkbox"/> その他（ ）
工 事 支 障 物 件 関 係	<input type="checkbox"/> 工事支障物件あり	<input type="checkbox"/> 支障物件名（ <input type="checkbox"/> 鉄道 <input type="checkbox"/> 電気 <input type="checkbox"/> 電話 <input type="checkbox"/> 水道 <input type="checkbox"/> ガス <input type="checkbox"/> 有線 <input type="checkbox"/> その他（ ）） <input type="checkbox"/> 移設時期（ <input type="checkbox"/> 令和 年 月 頃 <input type="checkbox"/> 別途協議） <input type="checkbox"/> 防護（ ）
	<input type="checkbox"/> その他	<input type="checkbox"/> その他（ ）

(注) 上記受託業務事項・条件及び内容のレ印当該欄は、作業に当たって制約を受ける事となるので明示する。  
 明示事項に変更が生じた場合及び明示されていない制約等が発生したときは、発注者と別途協議し適切な措置を講ずるものとする。  
 別途協議とは、設計・現場説明又は作業打合せ等により協議するものとする。

特記仕様書（施工条件明示一覧表）

No.3

明示項目	明示事項	条件及び内容
薬液注入関係	<input type="checkbox"/> 薬液注入工法等の指定あり	<input type="checkbox"/> 設計条件 ( ) 工法区分 ( ) 材料種類 ( ) 施工範囲 ( ) <input type="checkbox"/> 削孔数量 ( ) 注入量 ( ) その他 ( )
	<input type="checkbox"/> 提出書類あり	<input type="checkbox"/> 工法関係 ( ) 材料関係 ( )
	<input type="checkbox"/> 注入量の確認、注入の管理及び注入の効果の確認	
	<input type="checkbox"/> その他 ( )	<input type="checkbox"/> その他 ( )
再生材使用関係	<input type="checkbox"/> 再生材使用の指定あり	<input type="checkbox"/> 再生材の種類 ( <input type="checkbox"/> 再生Asコン <input type="checkbox"/> 再生路盤材 <input type="checkbox"/> 再生クラッシャーラン <input type="checkbox"/> 道路用盛土材 <input type="checkbox"/> 再生コン砂 ) <input type="checkbox"/> 再生材が使用出来ない場合の措置 ( <input type="checkbox"/> 新材に変更 <input type="checkbox"/> その他 ( ) <input type="checkbox"/> 別途協議 )
	<input type="checkbox"/> 六価クロム溶出試験あり (環境告示第46号溶出試験)	<input type="checkbox"/> 再生コンクリート砂 (1購入先当たり1検体の試験を行い、試験報告書には、使用する工事名称、所在地を記載する。)
	<input checked="" type="checkbox"/> 三重県リサイクル製品利用推進条例に基づく認定製品の使用について	<input type="checkbox"/> 三重県リサイクル製品利用推進条例に基づく認定製品を使用する。ただし、認定製品が入手できない場合は、監督員と別途協議。 (認定製品の品名: <input type="checkbox"/> 盛土材 <input type="checkbox"/> 埋戻し材 <input type="checkbox"/> サンドクッション材 <input type="checkbox"/> 上層路盤材 <input type="checkbox"/> コンクリート二次製品 <input type="checkbox"/> グレーチング <input type="checkbox"/> その他 ( ) ) <input checked="" type="checkbox"/> 下記製品を本工事で使用する場合は、三重県リサイクル製品利用推進条例に基づく認定製品を使用するように努める。 (認定製品の品名: 間伐材製工事用バリケード・看板・標示板 )
	<input type="checkbox"/> その他 ( )	<input type="checkbox"/> その他 ( )
その他	<input type="checkbox"/> 工所用機材の保管及び仮置きが必要あり	<input type="checkbox"/> 保管場所 ( ) 期間 ( ) その他 ( )
	<input type="checkbox"/> 現場発生品あり	<input type="checkbox"/> 品名 ( ) 数量 ( ) 保管場所 ( ) その他 ( )
	<input type="checkbox"/> 支給品あり	<input type="checkbox"/> 品名 ( ) 数量 ( ) 引渡場所 ( ) 時期 (令和 年 月 日) その他 ( )
	<input type="checkbox"/> 盛土材等工事間流用あり	<input type="checkbox"/> 運搬方法 ( <input type="checkbox"/> 受注者で運搬 <input type="checkbox"/> 受注者以外で運搬 <input type="checkbox"/> 別途協議 <input type="checkbox"/> その他 ( ) ) <input type="checkbox"/> 引渡場所 ( <input type="checkbox"/> 別添図等 <input type="checkbox"/> 別途協議 <input type="checkbox"/> その他 ( ) ) 数量 ( ) 運搬距離 (L = km)
	<input type="checkbox"/> 現場環境改善費適用工事	<input type="checkbox"/> 現場環境改善の内容 (率分) ( ) <input type="checkbox"/> 現場環境改善の内容 (積上) ( )
	<input type="checkbox"/> その他 ( )	<input type="checkbox"/> その他 ( )
適用条件	<input checked="" type="checkbox"/> 適用条件	<input checked="" type="checkbox"/> 三重県公共工事共通仕様書 (平成28年7月版) を適用 (部分改正を行った内容も含む (最新改正: 令和 元年 7月 1日)) <input type="checkbox"/> 「土木構造物設計マニュアル (案) 編」を適用 <input checked="" type="checkbox"/> 設計変更を行う際には、津市設計変更ガイドライン (平成31年3月) を参考とする。 (津市HP「仕事・産業-入札・契約-工事・建設コンサルタント関係-調達契約課からのお知らせ (工事・コンサル)」を参照) <input type="checkbox"/> その他 ( )

(注) 上記受託業務事項・条件及び内容のレ印当該欄は、作業に当たって制約を受ける事となるので明示する。  
明示事項に変更が生じた場合及び明示されていない制約等が発生したときは、発注者と別途協議し適切な措置を講ずるものとする。  
別途協議とは、設計・現場説明又は作業打合せ等により協議するものとする。

特記仕様書（施工条件明示一覧表）

No.4

明示項目	明示事項	条件及び内容
監督の区分 （共通仕様書 第1編第1章 1-1-22条第6 項に規定する 表1-2、表1-3）	<input checked="" type="checkbox"/> 一般監督 （ただし、低入札価格調査制度の調査対象工事となった場合は、全ての工種を重点監督とする。） <input type="checkbox"/> 重点監督	重点監督の場合 【注：全ての工種に適用しない場合は、対象工種欄をチェックし、対象工種名を記入すること。】 <input type="checkbox"/> 全ての工種に適用する。 <input type="checkbox"/> 対象工種（ ） ※これ以外は、一般監督とする。
入札・契約方式	<input type="checkbox"/> 入札時VE方式 <input type="checkbox"/> 契約後VE方式 <input type="checkbox"/> 設計・施行一括発注方式 <input type="checkbox"/> プロポーザル方式 <input type="checkbox"/> 総合評価方式	<input type="checkbox"/> 契約前のVE提案に基づき施工しなければならない。 <input type="checkbox"/> 契約後にVE提案を受け付ける。 <input type="checkbox"/> 細部設計の承認を受けなければならない。 <input type="checkbox"/> 本件工事で提案不履行があった場合は、本件工事完成年度の翌年度に総合評価方式で発注する案件（以下「発注工事」という。）で、貴社の評価点において発注工事の加算点（満点）の1割を減点します。
電子納品	<input type="checkbox"/> 工事完成図書（工事写真含む） <input checked="" type="checkbox"/> 電子納品対象外	<input type="checkbox"/> 工事完成図書は電子納品とする。ただし、電子化が困難な部分について監督員と協議承諾を得たものについてはこの限りではない。 電子媒体の提出部数は、（ <input type="checkbox"/> 2部 <input type="checkbox"/> （ ）部）とする。 <input type="checkbox"/> 三重県CALS電子納品運用マニュアル（令和 元年 7月改訂）を適用
産業廃棄物税	<input type="checkbox"/> 産業廃棄物税	<input type="checkbox"/> 本工事には産業廃棄物税相当分が計上されていないため、受注者が課税対象となった場合には完成年度の翌年度の4月1日から8月31日までの間に別に定める様式に産業廃棄物税納税証明書等を添付して当該工事の発注者に対して支払請求を行うこと。なお、この期間を超えて請求することはできない。また、設計数量を超えて請求することはできない。
工事カルテ作成・登録	<input checked="" type="checkbox"/> 工事カルテ作成・登録	<input checked="" type="checkbox"/> 三重県公共工事共通仕様書に基づき、工事カルテ作成・登録を行うこと。
建設副産物情報交換システム	<input type="checkbox"/> 建設副産物情報交換システム	<input type="checkbox"/> 三重県公共工事共通仕様書に基づき、建設副産物情報交換システム（副産物システム、発生土システム）にデータを入力すること。
工事実態調査	<input type="checkbox"/> 工事実態調査	<input type="checkbox"/> 発注者より工事実態調査の指示があった場合は、工事実態調査に協力すること。
社会保険等未加入対策	<input type="checkbox"/> 社会保険等未加入対策 （健康保険、厚生年金保険及び雇用保険）	<input type="checkbox"/> 適用除外でないにも関わらず社会保険等に未加入である建設業者を下請負人としてはならない。 受注者は、施工体制台帳・再下請負通知書の「健康保険等の加入状況」欄により下請業者が社会保険等に加入しているかどうかを確認すること。また、発注者が加入状況を証明する書類の提出又は提示を求めた場合、速やかに対応すること。
その他	<input checked="" type="checkbox"/> その他	<input checked="" type="checkbox"/> その他（資料作成について、提出書類の内、TVカメラ調査の成果品は事前・事後の書類を2部提出するものとする。）

（注）上記受託業務事項・条件及び内容のレ印当該欄は、作業に当たって制約を受ける事となるので明示する。  
 明示事項に変更が生じた場合及び明示されていない制約等が発生したときは、発注者と別途協議し適切な措置を講ずるものとする。  
 別途協議とは、設計・現場説明又は作業打合せ等により協議するものとする。



## 特記仕様書 (内面被覆工)

### 1. 一般事項

#### 1) 適用

本仕様書は、下水道管きよの更生工事に対して、下水道本管を自立管により更生させる工事に適用するものである。

#### 2) 適用工法

受注者は、工法を採用するに当たっては、公的審査証明機関の審査証明を得た工法であり、形成方法（熱硬化、光硬化、熱形成）にかかわらず、現場の施工条件に適合する工法を採用すること。※現場にてタワーや足場等の仮設物を使用しないこと。  
また設計書の工法と、受注者が採用する工法が異なっても設計変更の対象としない。

### 2. 施工の条件

#### 1) 工事概要

受注者は、工事の概要として次の事項を設計図書により確認しなければならない。

- ① 工事名称
- ② 工事箇所
- ③ 施工延長（管きよ延長）
- ④ 既設管種
- ⑤ 既設管内径

#### 2) 施工現場の条件

受注者は、工事の着手にあたって現地調査を行い、以下の施工現場の条件事項について確認しなければならない。

- ① 道路状況
- ② 道路使用許可条件
- ③ 周辺環境
- ④ 進入路状況
- ⑤ 気象・気温
- ⑥ 仮排水
- ⑦ 施工時間規則
- ⑧ 排水条件
- ⑨ 流下水量

### 3) 既設管調査・事前処理

(1) 調査の項目は延長、調査方法、取付管突き出し処理、浸入水処理、侵入根処理および

びモルタル除去とし、その結果をまとめ監督員に提出すること。

(2) 受注者は、既設管調査の結果、事前処理工の必要がある場合には、監督員と協議し、管更生工事に支障のないように切断・除去等により事前に処理すること。また、処理後はTVカメラ等により監督員の確認検査を受けること。

### 3. 更生管の仕様

#### 1) 更生管厚の決定

受注者は、工事の設計条件に基づき更生管厚の計算を行い、その結果が確認できる資料を作成し、流量計算書等とともに施工計画書等により監督員に提出すること。なお、管厚計算にあたっては「管渠更生工法における設計・施工管理ガイドライン 2017年版（公益社団法人日本下水道協会）」に準拠して行うこと。

#### 2) 材料特性（物性値）

受注者は、使用する更生管材料が物性値の要求性能として耐荷性能（外圧強さ、曲げ強さ、曲げ弾性係数、引張強度、引張弾性係数、圧縮弾性係数）、耐ストレインコーロージョン性（ガラス繊維を使用しているもの）、耐薬品性、耐磨耗性、耐劣化性、水密性および水理性能について公的機関の審査証明を得たもの又はこれと同等以上の品質を有するものを使用すること。また、品質証明の内容、材料の水理性能評価、製造時期・保管方法等について施工計画書等により監督員に提出すること。

### 4. 施工管理

#### 1) 専門技術者の配置

受注者は、選定した工法の技能講習を受け合格した専門技術者（主任技術者又は監理技術者との兼務可能）を、当該作業中は現場に常駐させること。

#### 2) 施工管理

(1) 受注者は、工事を安全に実施し、かつ品質を確保するために、次の事項について適宜、監督員と協議を行い十分な管理を行わなければならない。

##### ① 工程

##### ② 安全・衛生

##### ③ 施工環境

(2) 受注者は、管理項目、管理値等を適切に管理すると共に、自動記録紙等に温度・圧力・時間等を記録し、監督員に提出すること。

(3) 受注者は、現場状況等により施工計画に変更が生じた場合は、速やかに監督員と協議するとともに、施工計画書の変更を行うこと。

#### 3) 安全・衛生管理

受注者は、労働災害はもとより、物件損害等の未然防止に努め、労働安全衛生法、酸素欠乏症防止規則、ならびに建設工事公衆災害防止対策要綱等の定めるところに従

い、その防止に必要な措置を十分講じなければならない。また苦情等についても受注者で適切に対応すること。

- (1) 下水道管渠更生工法における安全管理
    - ①有資格者の適正配置
    - ②下水道管内作業に適した保護具の着用
    - ③施工前の安全対策（情報収集）
    - ④施工時の安全対策
    - ⑤周辺環境への対策
    - ⑥災害防止への対策
  - (2) 酸素欠乏症および有毒ガスなどの安全処置
  - (3) 供用中の施工における排水対策
  - (4) 安全に関する研修、訓練
- 4) 施工環境管理
- 受注者は、施工中の環境に配慮するために次の環境対策を講じなければならない。
- (1) 工事広報
  - (2) 粉じん（塵）対策
  - (3) 騒音・振動対策
  - (4) 宅内逆流噴出等対策

## 5. 品質管理

### 1) 品質管理

受注者は、更生後の品質を確保するため、主任技術者又は監理技術者の責任の下で、スパン毎に、施工前から施工後における品質管理について十分管理し、その結果が確認できる資料を作成して監督員に報告すること。品質管理に当たっては、本仕様書のほか「管渠更生工法における設計・施工管理ガイドライン 2017 年版（社団法人日本下水道協会）」に準拠して行うものとする。

### 2) 施工前の品質管理

#### (1) 材料管理

受注者は、工事に使用する材料について所定の品質が保持されるように、材料の運搬・搬入時及び現場内保管・取り扱い時に適正な材料管理を行うこと。

#### (2) 更生材の製造証明書

受注者は、工事着手前に、使用する更生材料等の品質を確認するため適正な管理下で製造されたことを証明する資料を監督員に提出しなければならない。また、受注者は、必要に応じ物性試験を行い監督員に提出しなければならない。

### 3) 施工管理時の品質管理

受注者は、反転・形成工法で施工した採取試験片を使用して、公的機関において試験を行うこと。但し、これによらない場合は、監督員立会いのもとで行うこと。その際、

以下の点を確認しその結果を監督員に提出すること。

- (1) 設計曲げ強度 (短期) の試験結果が申告値を上回ること。
- (2) 曲げ弾性係数 (短期) の試験結果がクリュープ係数 (経過時間に対する算定値) を曲げ弾性係数 (短期：申告値) に乗じた値を上回ること。
- (3) 引張強度 (短期) の試験結果は、申告値を上回ること。
- (4) 引張弾性係数 (短期) の試験結果は、申告値を上回ること。
- (5) 圧縮強度 (短期) の試験結果は、申告値を上回ること。
- (6) 圧縮弾性係数 (短期) の試験結果は、申告値を上回ること。
- (7) 耐薬品性が規格値を満足していること。

#### 4) 形成方法別の施工管理手法

受注者は、形成工法別 (熱硬化タイプ、光硬化タイプ、熱形成タイプ) に次の項目について適切に管理すること。

##### (1) 熱硬化タイプ

- |                  |                  |
|------------------|------------------|
| ①材料挿入 (反転・引込) 速度 | ②反転時および拡径時の圧力管理  |
| ③硬化時の圧力管理        | ④硬化温度管理および硬化時間管理 |
| ⑤冷却養生時間管理        |                  |

##### (2) 光硬化タイプ

- |                  |                 |
|------------------|-----------------|
| ①材料挿入 (反転・引込) 速度 | ②反転時および拡径時の圧力管理 |
| ③硬化時の電源管理        | ④硬化時の圧力管理       |
| ⑤硬化温度管理          | ⑥硬化時間管理         |
| ⑦冷却養生時間管理        |                 |

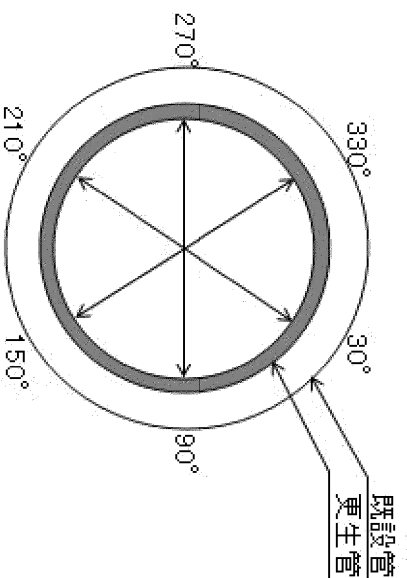
##### (3) 熱形成タイプ

- |               |              |
|---------------|--------------|
| ①材料挿入 (引込) 速度 | ②蒸気加熱時の温度管理  |
| ③蒸気加熱時の圧力管理   | ④拡径、冷却時の温度管理 |
| ⑤拡径、冷却時の圧力管理  |              |

## 6. 出来形管理

### 1) 寸法管理

受注者は、更生管の出来形を把握するため、更生管内径、延長を計測すること。また、更生管と既設管の密着性を確認するため、更生管の内径について、硬化直後と24時間以降で下図に示す同じ測定位置で計測し、その記録を監督員に提出すること。



仕上がり内径の測定位置図

### 2) 更生管の厚み・内径の管理

受注者は、更生工事完了後の更生管厚または仕上り内径が適正であることを次の測定方法により確認すること。

- (1) 更生管の測定は、1スパンの上下流マンホールの管口付近で行うこと。
- (2) 更生管の測定箇所は円周上の6箇所とする。ただし、マンホール内に更生管を突き出した状態で更生を完了する場合には、突き出し部分の管厚に増減が生じるため既設管と更生管の内径差により管厚を求めること。
- (3) 更生管厚の検査基準について、6箇所の平均管厚が呼び厚さ以上で、かつ、上限は20%以内とし、測定値の最小値は設計更生管厚以上とする。なお、既設管と同等の水理性能を確保しているものを合格とする。
- (4) 更生管の内径については、硬化直後と24時間以降の測定値で差がないことを確認する。
- (5) 更生管厚の測定は、更生管の縫い目を避けて行うこと。

### 3) 内面仕上がり状況の管理

- (1) 受注者は、更生工完了時において管渠内を洗浄し取付管せん（穿）孔片を除去した後、全スパンを自走式テレビカメラにより外観検査を行い、調査結果（データ）を監督員に提出すること。また、取付管口においては必ず側視を行い、状況を入念に確認すること。
- (2) 受注者は、更生工完了時において、管渠の設計強度、耐水性、水理性能等を損なうようなシロ、たるみ、はく離、漏水および異常変色等の欠陥や異状箇所がないことを確認し、その結果を監督員に提出すること。

- (3) 受注者は、更生管と既設マンホールとの本管管口仕上げ部において、浸入水、仕上げ材のはく離、ひび割れなどの異常のないことを確認し、その結果を監督員に提出すること。
- (4) 内面仕上がり状況を確認した結果、欠陥や異状箇所があった場合は、受注者の責において原因の調査を行い、監督員と協議のうえ修繕し、報告すること。

#### 7. その他

その他記載のない事項及び疑義が生じた場合は、監督員との協議による。

## 暴力団等の不当介入の排除等に関する特記仕様書

### 1 趣旨

この特記仕様は、本市が締結する契約等からの暴力団、暴力団関係者、暴力団関係法人等（以下「暴力団等」という。）の不当介入を排除し、契約等の適正な履行を確保することに関し、必要な事項を定めるものとする。

### 2 用語

この特記仕様における用語は、津市の締結する契約等からの暴力団等排除措置要綱（平成27年津市訓第76号）において使用する用語の例による。

### 3 受注者等の義務

- (1) 本市の契約等の相手方及び下請負人等（以下「受注者等」という。）は、暴力団等と認められる下請負人等を使用してはならない。
- (2) 受注者等は、暴力団等と認められる資材販売業者から資材等を購入してはならない。
- (3) 受注者等は、暴力団等と認められる廃棄物処理業者が有する廃棄物処理施設及び廃棄物処理業者等を使用してはならない。
- (4) 受注者は、本市と締結した契約等の履行に当たり、受注者等が暴力団等による不当介入を受けたときは、断固としてこれを拒否し、直ちに本市に文書にて報告するとともに所轄の警察署に通報し捜査上必要な協力をするものとする。この場合において、捜査上必要な協力を行ったとき、受注者は速やかに本市に文書にてその内容を報告しなければならない。  
なお、受注者等が不当介入を受けたことを理由に契約期間の延長等の措置が必要となったとき、受注者は本市に契約期間の延長等を求めることができる。

### 4 入札参加資格者等及び受注者等に対する措置

入札参加資格者等又はその役員等が暴力団等と認められるとき、暴力団等と密接な関係を有していると認められるときなどは、当該入札参加資格者等に対し、津市建設工事等指名停止基準（平成21年4月8日施行）に基づく指名停止措置を講じるものとする。

また、上記3の義務に違反した受注者等に対しても、同様に指名停止措置を講じるものとする。

### 5 契約等の解除

上記の暴力団等と認められるときなどにより指名停止措置が講じられた入札参加資格者等との契約等については、これを解除することができる。

## 配慮依頼事項

受注者においては、この契約を履行するにあたって、下記のことについて御配慮いただくようお願いいたします。

なお、当該配慮依頼事項は、発注者である津市が受注者の自由な協力をお願いするものであり、受注者が津市のお願いに応じなかった場合に、受注者に対して、不利益を課すものではありません。

### 記

- 1 下請契約又は再委託（一次下請以降のすべての下請負人又は再委託者を含む。）が認められた契約にあつては、下請契約又は再委託等において市内本店事業者を活用することに配慮してください。
- 2 資材、原材料等の調達が必要となる場合は、市内本店事業者から調達すること及び地元製品、地元生産品を使用することについても配慮してください。
- 3 建設機械、機器等の借入れが必要となる場合は、市内本店事業者から借入れすることに配慮してください。
- 4 業務従事者等の使用人等が必要となる場合は、使用人等に市民を活用することに配慮してください。



## 津市公契約条例に関する特記仕様書

### 1 趣旨

この特記仕様は、本市が締結する公契約において、労働者の労働環境の確保、優良な事業者の育成及び地域経済の健全な発展を図ることに関し、必要な事項を定めるものとする。

### 2 用語

この特記仕様における用語は、津市公契約条例（津市条例第22号）（以下「条例」という。）において使用する用語の例による。

### 3 受注者等の責務

- (1) 関係法令及び条例の規定を遵守しなければならない。
- (2) 受注者等は、労働者の適正な労働環境の確保に努めなければならない。
- (3) 受注者等は、労働者と対等な労使関係を構築するとともに、下請契約等を締結しようとするときは、下請契約等の相手方と対等な立場における合意に基づいた適正な契約を行わなければならない。
- (4) 受注者等は、下請契約等の相手方を選定するとき、又は資材等を調達するときは、地域経済の発展に配慮し、本市の区域内に主たる事務所を有する事業者又は本市の区域内で生産された資材等を活用しよう努めなければならない。
- (5) 受注者等は、公契約に携わる者として、社会的な責任を自覚し、公契約を適正に履行しなければならない。
- (6) 受注者等は、条例第7条第1項の規定に基づき市長又は上下水道事業管理者（以下「市長等」という。）が行う報告の求め及び立入検査その他本市が実施する公契約に関する施策に協力しなければならない。

### 4 公契約の解除等

市長等は、受注者等が次の各号のいずれかに該当するときは、当該公契約の解除、受注者等の指名停止等必要な措置を採ることができる。

- (1) 条例第7条第1項の規定による報告を怠り、若しくは虚偽の報告をし、又は同項の規定による立入検査を拒み、妨げ、若しくは忌避し、若しくは質問に対して応答せず、若しくは虚偽の回答をしたとき。
- (2) 条例第8条第1項の規定による命令に従わないとき。
- (3) 条例第8条第2項の規定による報告を怠り、又は虚偽の報告をしたとき。
- (4) (1)から(3)に掲げるもののほか、条例の規定に違反したとき。
- (5) 特定公契約にあっては、別紙誓約事項に違反したとき。

## 労働環境の確保に係る誓約事項

津市公契約条例（以下「条例」という。）第6条の規定により、下記事項について了承し、遵守することを誓約します。

また、誓約内容に違反があった場合等における関係機関への通報、指名停止、契約解除及び違約金徴収について異議はありません。

### 記

- 1 津市公契約条例施行規則第8条に掲げる関係法令（次項において単に「関係法令」という。）を遵守すること。
- 2 関係法令に違反し、関係機関から是正勧告等があった場合は、津市長又は津市上下水道事業管理者（以下「市長等」という。）へ報告すること。
- 3 条例第7条第1項の規定による報告の求め及び立入検査に対し、誠実に対応すること。
- 4 労働者が条例第9条第1項の規定による申出（以下「違反申出」という。）をしたことを理由に、当該労働者に対し、解雇その他の不利益な取扱いをしないこと。
- 5 労働者に対し、条例の内容について周知を行うこと。
- 6 労働者の賃金水準の引上げに関する措置が講じられる場合は、下請契約等の請負契約金額の見直し、労働者の賃金の引上げ等について適切に対応すること。
- 7 市長等が行う施策に協力すること。