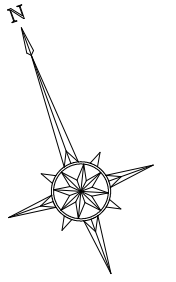


平面図(1/2)

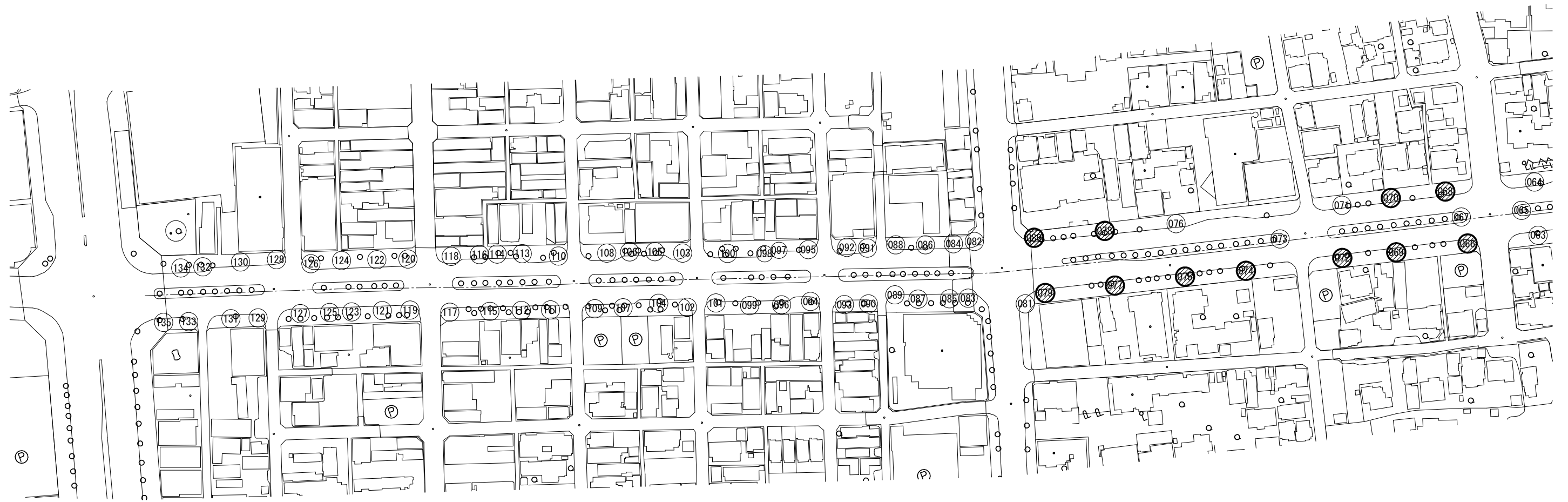
S=1:1000



1-1号箇所(管理番号: 080)
 灯具撤去 N=1基
 照明灯(10-1) N=1基

1-3号箇所(管理番号: 078)
 灯具撤去 N=1基
 照明灯(10-1) N=1基

1-9号箇所(管理番号: 070)
 灯具撤去 N=1基
 照明灯(10-1) N=1基



1-2号箇所(管理番号: 079)
 灯具撤去 N=1基
 照明灯(10-1) N=1基

1-6号箇所(管理番号: 074)
 灯具撤去 N=1基
 照明灯(10-1) N=1基

1-8号箇所(管理番号: 069)
 灯具撤去 N=1基
 照明灯(10-1) N=1基

1-4号箇所(管理番号: 077)
 灯具撤去 N=1基
 照明灯(10-1) N=1基

1-5号箇所(管理番号: 075)
 灯具撤去 N=1基
 照明灯(10-1) N=1基

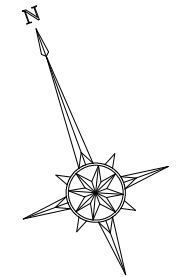
1-7号箇所(管理番号: 072)
 灯具撤去 N=1基
 照明灯(10-1) N=1基

※ この図面はA1サイズを原寸とする。

工事名	平成30年度北道維持補第5号 津港跡部線道路照明灯修繕工事
施工箇所名	津市乙部及び寿町 地内
図面の種類	平面図(1/2)
縮尺	1:1000 図面番号 1/4
事業所名	津市建設部津北工事事務所

平面図(2/2)

S=1:1000

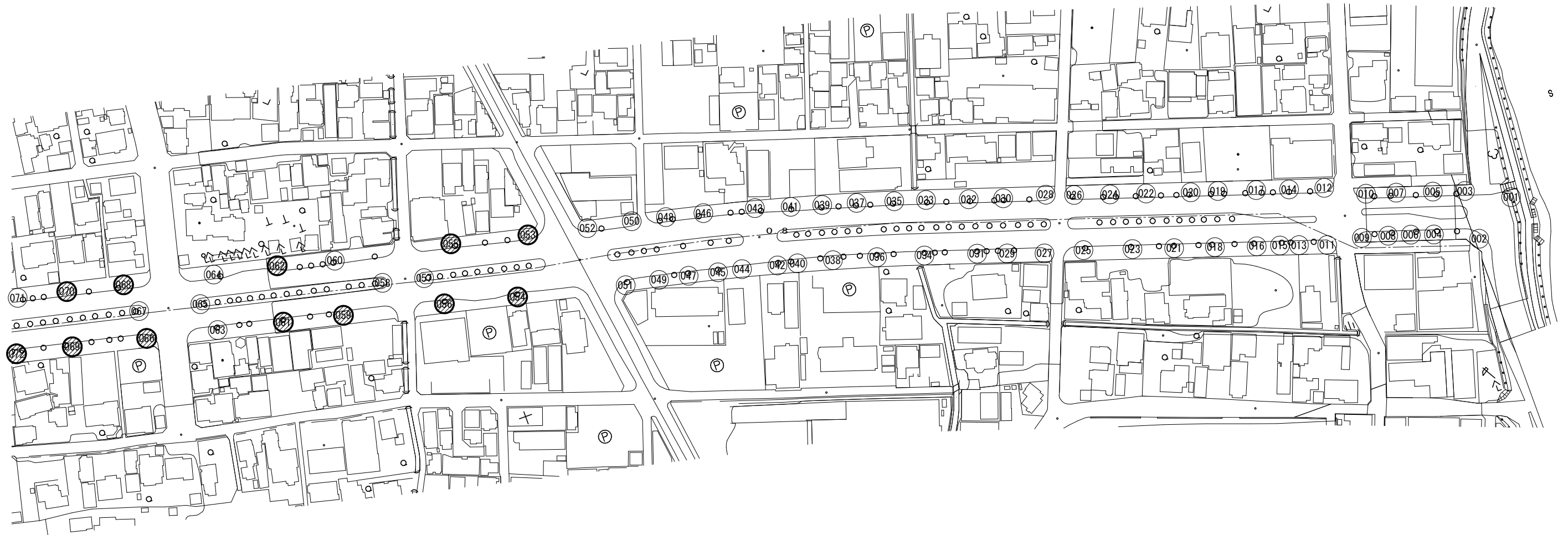


1-11号箇所(管理番号: 068)
灯具撤去 N=1基
照明灯(10-1) N=1基

1-12号箇所(管理番号: 062)
灯具撤去 N=1基
照明灯(10-1) N=1基

1-15号箇所(管理番号: 055)
灯具撤去 N=1基
照明灯(10-1) N=1基

1-17号箇所(管理番号: 053)
灯具撤去 N=1基
照明灯(10-1) N=1基



1-10号箇所(管理番号: 066)
灯具撤去 N=1基
照明灯(10-1) N=1基

1-14号箇所(管理番号: 059)
灯具撤去 N=1基
照明灯(10-1) N=1基

1-18号箇所(管理番号: 054)
灯具撤去 N=1基
照明灯(10-1) N=1基

1-13号箇所(管理番号: 061)
灯具撤去 N=1基
照明灯(10-1) N=1基

1-16号箇所(管理番号: 056)
灯具撤去 N=1基
照明灯(10-1) N=1基

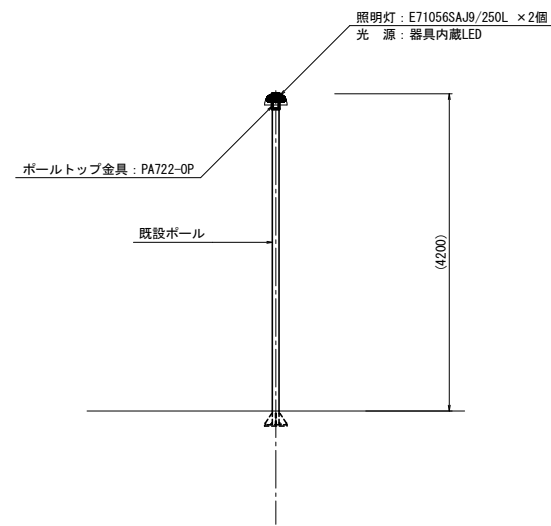
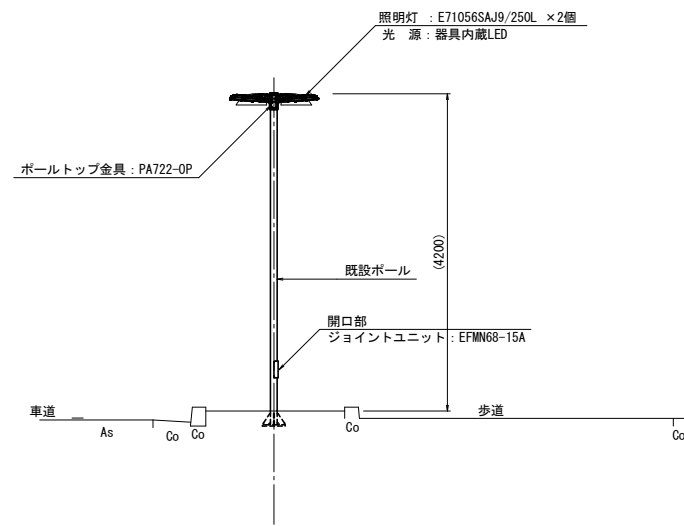
※ この図面はA1サイズを原寸とする。

工事名	平成30年度北道維持補第5号 津港跡部線道路照明灯修繕工事		
施工箇所名	津市乙部及び寿町 地内		
図面の種類	平面図(2/2)		
縮尺	1:1000	図面番号	2 / 4
事業所名	津市建設部津北工事事務所		

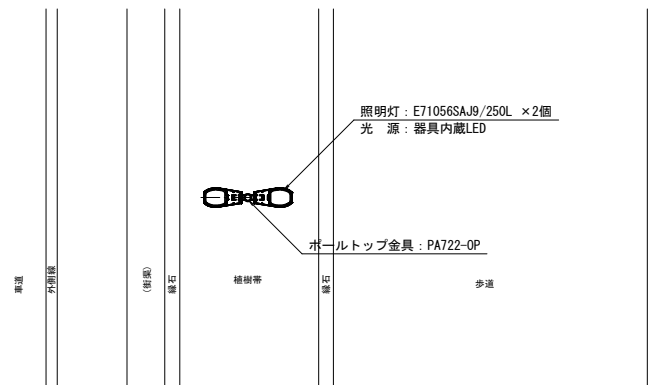
照明灯(10-1)標準図
(歩車道2灯式)

側面図

正面図



平面図



※施工にあたり事前に各埋設物及び架空線等管理者に連絡をして埋設の有無、位置、深さ、施工方法等について確認・協議を行うこととする。

※ この図面はA1サイズを原寸とする。

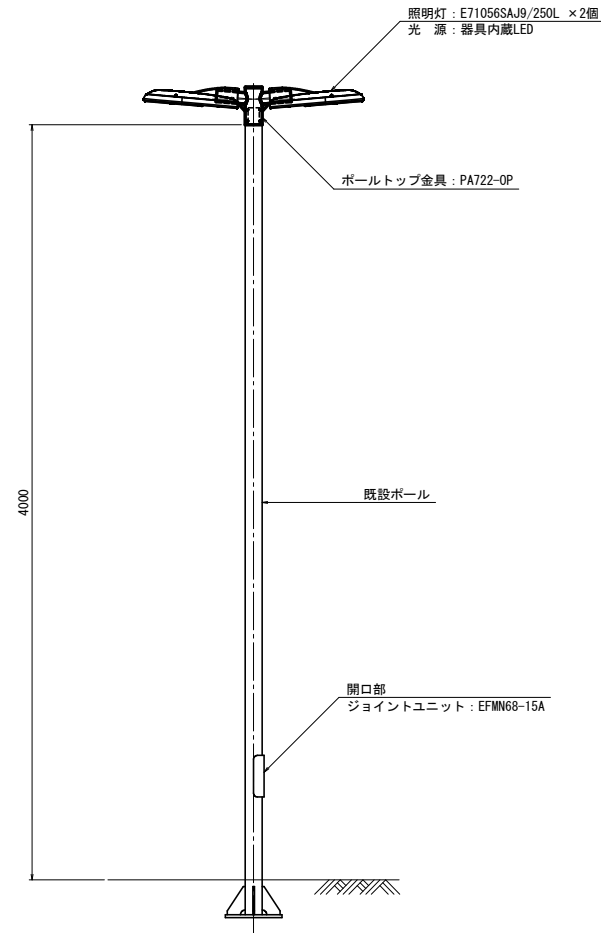
工事名	平成30年度北道維補第5号 津港跡部線道路照明灯修繕工事		
施工箇所名	津市乙部及び寿町 地内		
図面の種類	道路照明灯詳細図		
縮尺	1:50	図面番号	3 / 4
事業所名	津市建設部津北工事事務所		

〔参考〕照明灯標準図

照明灯 (10-1)

S=1:20

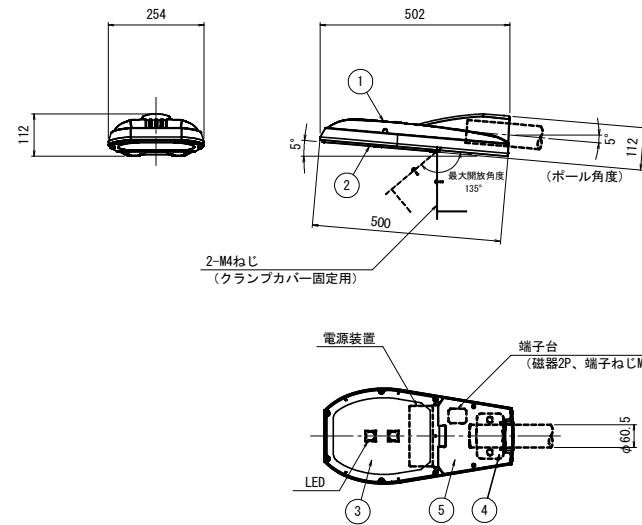
二灯用/既設柱/埋設線引込



灯具詳細図

S=1:10

E71056SAJ9/250L



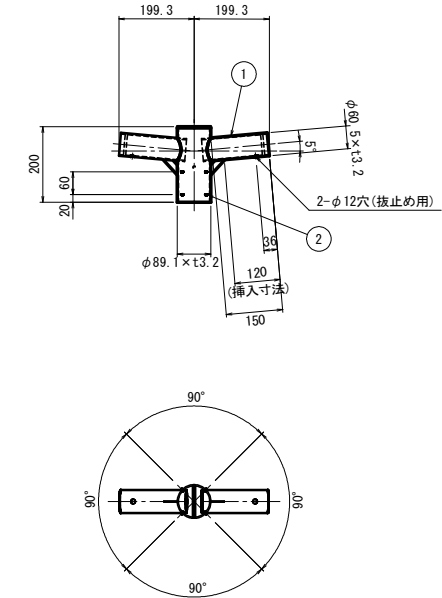
仕上色: メタリックシルバー

電力会社申請容量: 42VA×2
定格光束: 6,300lm

部番	部品名	材質・材厚	数	備考
1	本体	アルミダイカスト	1	焼付塗装
2	枠	アルミダイカスト	1	焼付塗装
3	前面ガラス	強化ガラス t4	1	透明
4	クランプ	鋼板t4.5	1	亜鉛めっき
5	クランプカバー	ステンレスt1	1	焼付塗装

ポールトップ金具詳細図

S=1:10



仕上: 溶融亜鉛めっき後指定色塗装

適合ポール: φ60.5
挿入寸法: 90mm

部番	部品名	材質・材厚	数	備考
1	本体	鋼管他	1	
2	六角穴付止めねじ	ステンレス	8	M8X15(平先)

照明灯 (10-1)					1基当り
名称	規格	単位	数量	摘要	
照明灯	E71056SAJ9/250L同等品以上 電源装置内蔵形	台	2		
ケーブル	VVR2mm-3c	m	8.0		
ジョイントユニット	EFMN68-15A同等品以上	個	1		
ポールトップ金具	PA722-0P同等品以上	個	1		
管理銘板	アルミ製開口部蓋貼付け用	枚	1		
灯柱銘板	ステッカー	枚	1		

特性表

入力電圧 (V)	周波数 (Hz)	入力電流 (A)			入力電力 (W)			力率
		点灯初期時 (最小時)	点灯6万時間経過時 (最大時)	点灯6万時間平均	点灯初期時 (最小時)	点灯6万時間経過時 (最大時)	点灯6万時間平均	
100	50/60	0.314	0.395	0.355	31.2	39.2	35.2	高力率
200		0.167	0.206	0.187	32.5	40.2	36.4	
242		0.146	0.177	0.162	33.4	41.1	37.3	

※ この図面はA1サイズを原寸とする。

工事名	平成30年度北道維補第5号 津港跡部線道路照明灯修繕工事
施工箇所名	津市乙部及び寿町 地内
図面の種類	〔参考〕照明灯標準図
縮尺	図示 図面番号 4 / 4
事業所名	津市建設部津北工事事務所