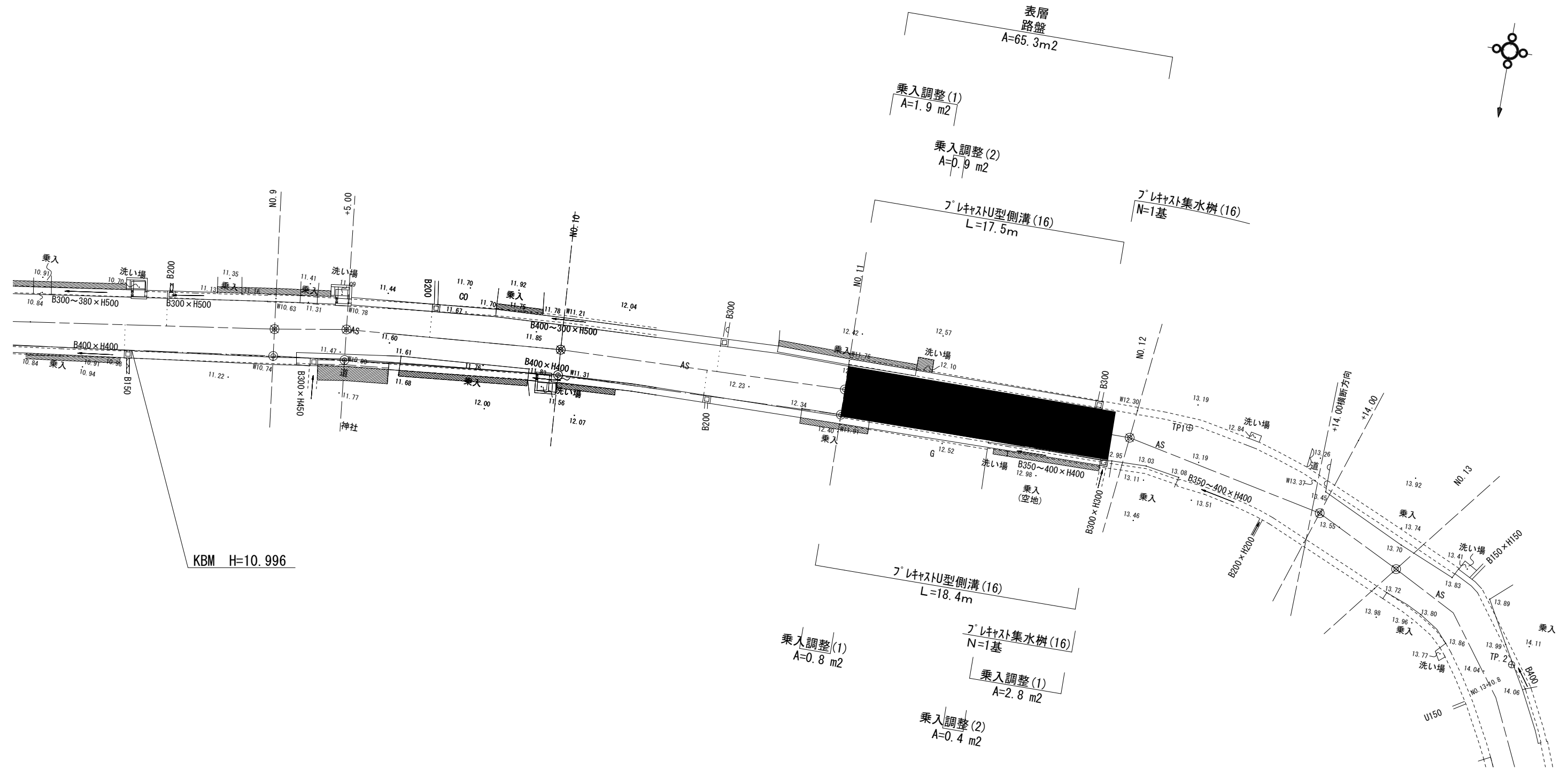


平面図
S=1:200



※この図面はA2サイズを原寸とする。

工事名	令和元年度南道維第25号 白山町垣内地内道路修繕工事		
施工箇所名	津市白山町垣内地内		
図面の種類	平面図		
縮尺	図示	図面番号	1 / 3
事業所名	津市建設部 津南工事事務所		

横断面図

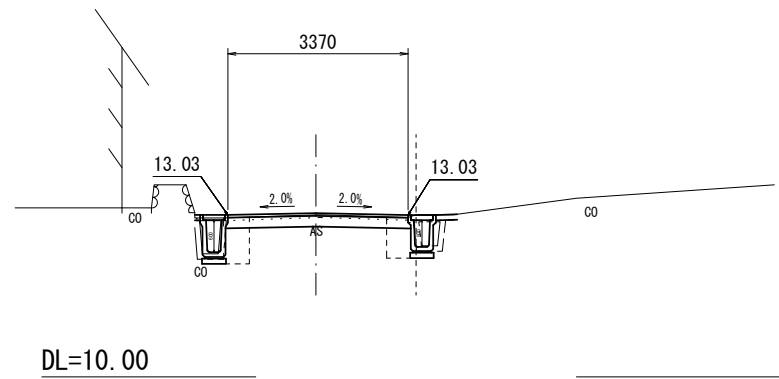
S=1:100

左側

床掘り	m2	0.38
埋戻し	m2	0.30

No. 11+18.9

GH= 13.03
FH= 13.06



掘削	m2	0.42
表層	m	3.37
路盤	m	3.37
不陸整正	m	2.57
舗装版破砕(1)	m	3.45
舗装版破砕(2)	m	0.85

右側

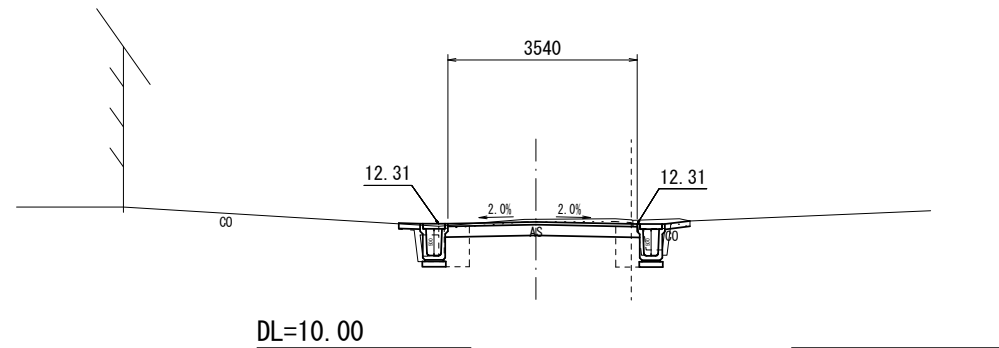
床掘り	m2	0.38
埋戻し	m2	0.25

左側

床掘り	m2	0.35
埋戻し	m2	0.25

No. 11

GH= 12.40
FH= 12.35



掘削	m2	0.69
表層	m	3.54
路盤	m	3.54
不陸整正	m	2.74
舗装版破砕(1)	m	3.63
舗装版破砕(2)	m	0.85

右側

床掘り	m2	0.37
埋戻し	m2	0.25

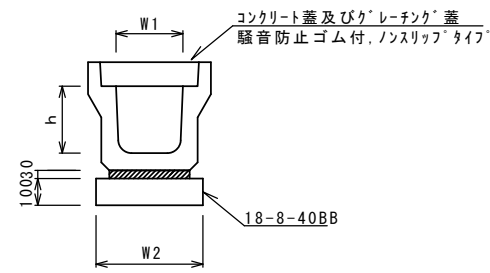
※この図面はA2サイズを原寸とする。

工事名	令和元年度南道維第25号 白山町垣内地内道路修繕工事		
施工箇所名	津市白山町垣内地内		
図面の種類	横断面図		
縮尺	図示	図面番号	2 / 3
事業所名	津市建設部 津南工事事務所		

各種構造図

S=1:20

フレキャストU型側溝(16)

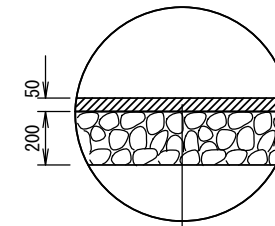


フレキャストU型側溝(16) 10.0m当り

名称	規格	単位	数量			備考
			(16)			
フレキャストU型側溝	3種	名称	300C			リサイクル認定製品
		本	5.00			
敷モルタル	1:3	m3	0.10			
基礎材	RC-40	m3	-			
均しコンクリート	18-8-40(BB)	m3	0.44			
同上型枠		m2	2.00			
基面整正		m2	4.40			
h		mm	500			
W1		mm	300			
W2		mm	440			

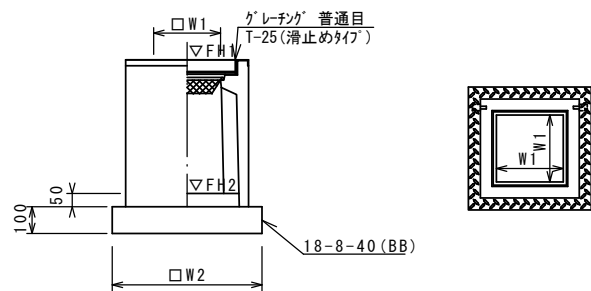
※グレーチング蓋については、10mに1枚布設すること。

舗装構成図



表層	再生密粒度As(13)	2.35t/m3	t=5cm
As乳剤	プライムコート(PK-3)		
路盤	再生砕石(RC-40)		t=20cm
不陸整正	補足材なし		

フレキャスト集水樹(16)



※'グレーチング'について、車道に使用する場合は110°開閉式を用いること。

フレキャスト集水樹(16) 10箇所当り

名称	規格	単位	数量			備考
			(16)			
フレキャスト集水樹		基	10.00			PU樹同等品以上
インハートコンクリート	18-8-25(BB)	m3	0.05			t=50
基礎材	RC-40	m2	-			
均しコンクリート	18-8-40(BB)	m3	0.38			
同上型枠		m2	2.48			
基面整正		m2	3.84			
タイプ			300C			
蓋タイプ(Gr)			T-25 普通目			
W1		mm	300			
W2		mm	620			

フレキャスト集水樹基準高さ一覧表

測点	天端高さ ▽FH1	樹底高さ ▽FH2	備考
No. 11+17.9(L)	FH1 = 13.05	FH2 = 12.30	
No. 11+18.8(R)	FH1 = 13.18	FH2 = 12.43	

※この図面はA2サイズを原寸とする。

工事名	令和元年度南道維第25号 白山町垣内地内道路修繕工事		
施工箇所名	津市白山町垣内地内		
図面の種類	各種構造図		
縮尺	図示	図面番号	3 / 3
事業所名	津市建設部 津南工事事務所		