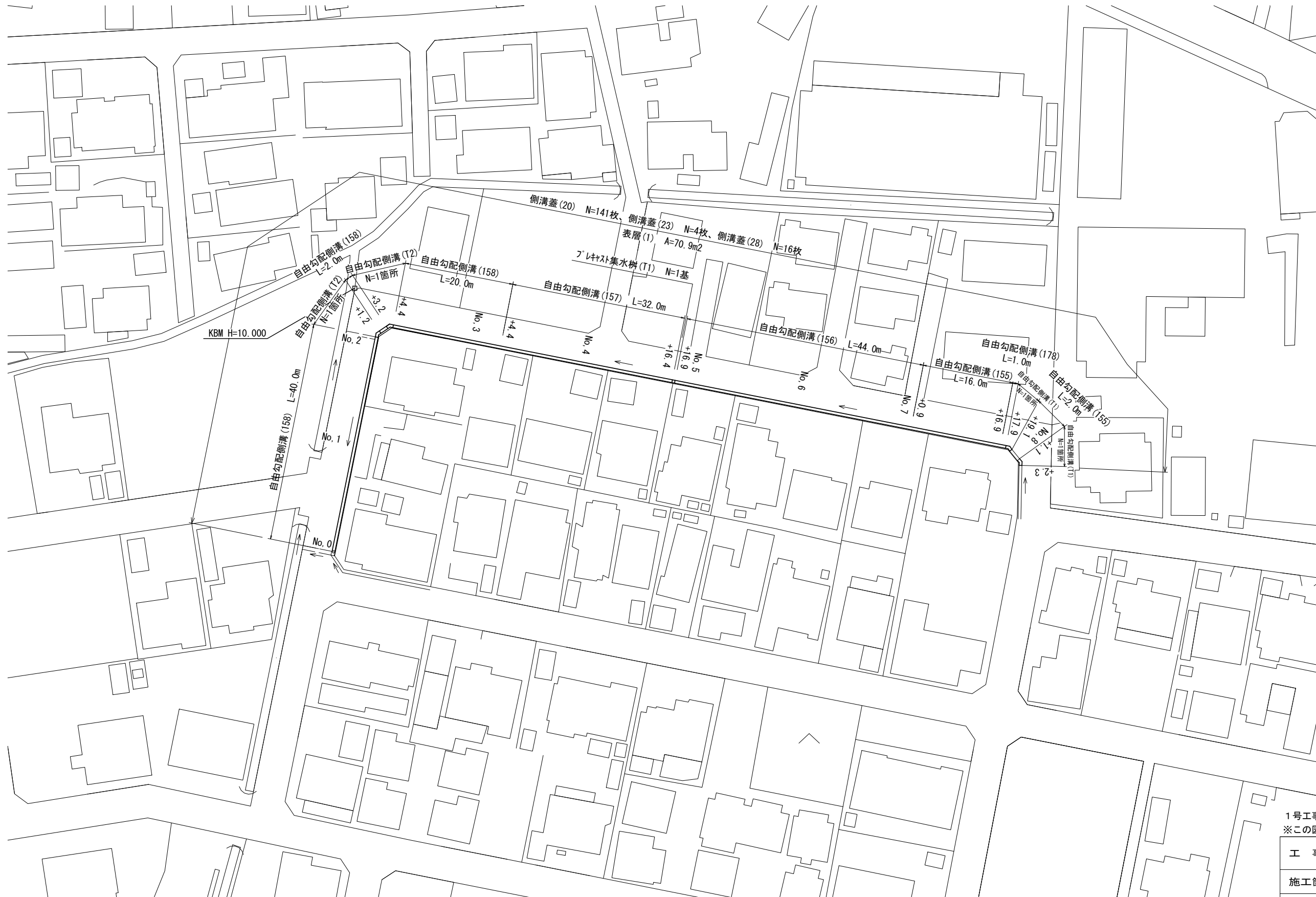


平面図

S=1:500



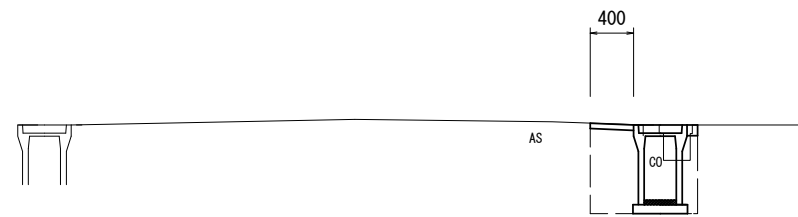
1号工事箇所
※この図面はA2サイズを原寸とする。

工事名	令和元年度 南道維環第6号 射場町11号線ほか2線道路整備工事		
施工箇所名	津市 久居射場町ほか2町 地内		
図面の種類	平面図		
縮尺	1/500	図面番号	1/9
事業所名	津市建設部 津南工事事務所		

横断面図

S=1:50

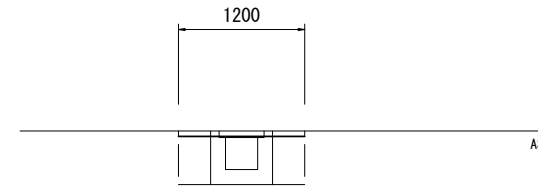
No, 4+16.9 (同所) ~ No, 7+0.9



No, 4+16.9 (同所) ~ No, 7+0.9

床掘り	0.59	m2
埋戻し	0.43	m2
表層	0.40	m
As取壊し	0.50	m2
Co取壊し	0.13	m2
間詰Co	0.10	m

No, 2 (R) ~ No, 2 (L)
L=5.0m



既設水路撤去
No, 2 (R) ~ No, 2 (L)

床掘り	0.28	m2
埋戻し	0.53	m2
表層	1.20	m
As取壊し	0.60	m2
Co取壊し	0.17	m2
間詰Co	-	m

NO, 3+4.4 (同所) ~ No, 4+16.9



NO, 3+4.4 (同所) ~ No, 4+16.9

床掘り	0.69	m2
埋戻し	0.50	m2
表層	0.40	m
As取壊し	0.50	m2
Co取壊し	0.13	m2
間詰Co	0.10	m

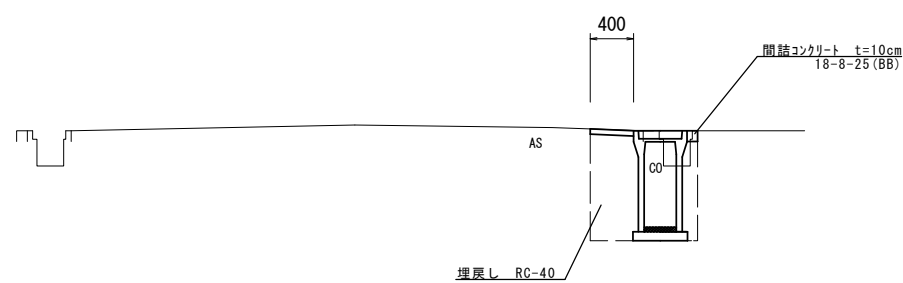
No, 7+0.9 (同所) ~ No, 8+2.3



No, 7+0.9 (同所) ~ No, 8+2.3

床掘り	0.49	m2
埋戻し	0.38	m2
表層	0.40	m
As取壊し	0.50	m2
Co取壊し	0.13	m2
間詰Co	0.10	m

NO, 0 ~ No, 3+4.4



NO, 0 ~ No, 3+4.4

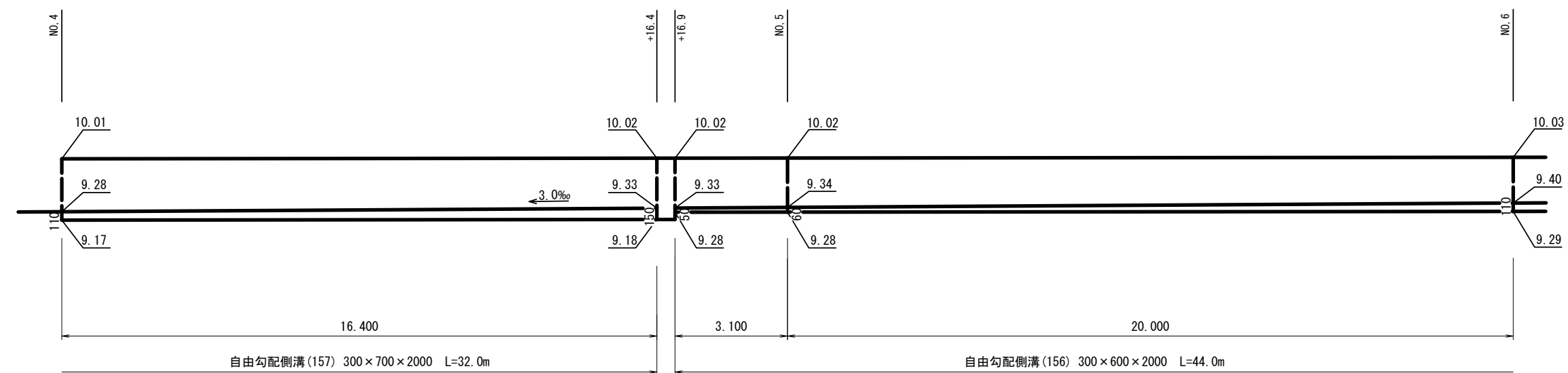
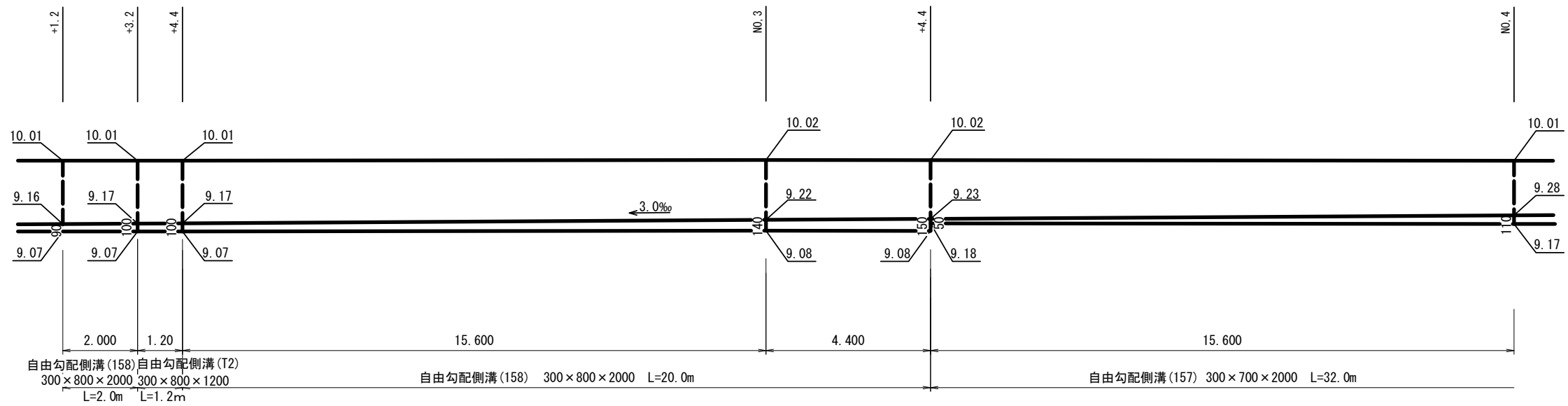
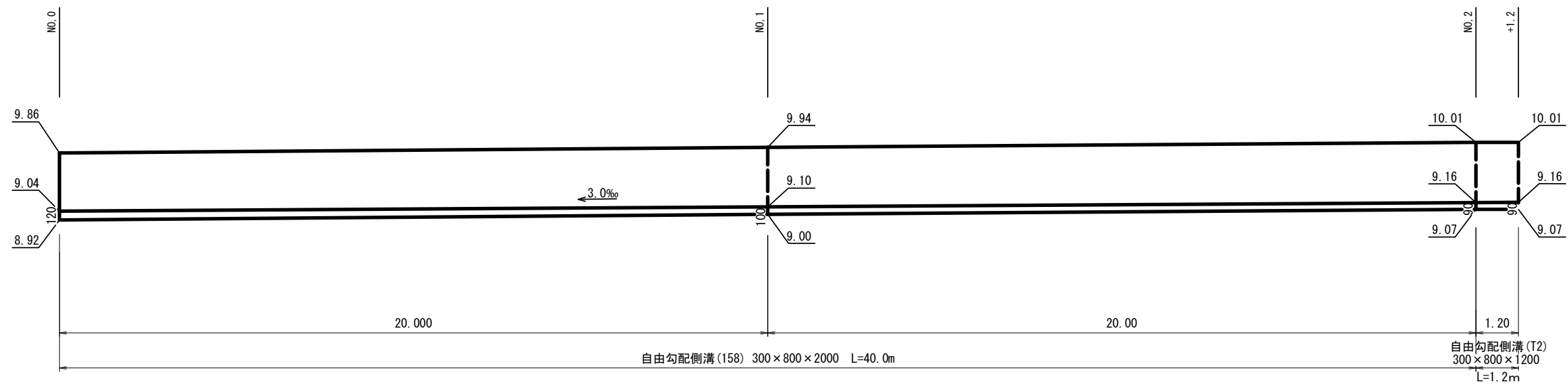
床掘り	0.79	m2
埋戻し	0.55	m2
表層	0.40	m
As取壊し	0.50	m2
Co取壊し	0.13	m2
間詰Co	0.10	m

1号工事箇所
※この図面はA2サイズを原寸とする。

工事名	令和元年度 南道維環第6号 射場町11号線ほか2線道路整備工事		
施工箇所名	津市 久居射場町ほか2町 地内		
図面の種類	横断面図		
縮尺	1/50	図面番号	2/9
事業所名	津市建設部 津南工事事務所		

自由勾配側溝展開図(1/2)

V=1:50 H=1:100

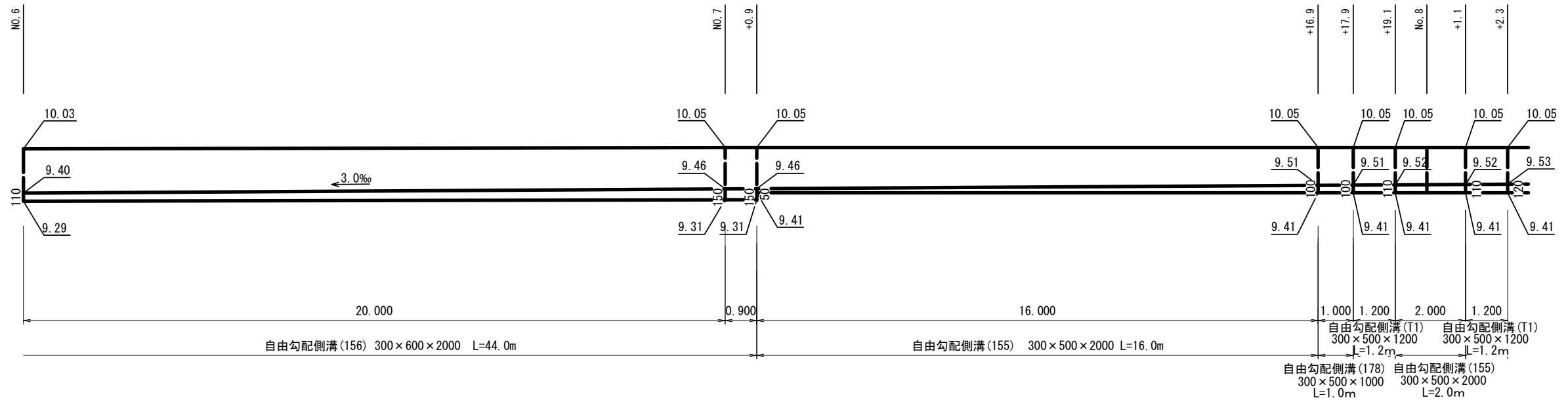


1号工事箇所
※この図面はA2サイズを原寸とする。

工事名	令和元年度 南道維環第6号 射場町11号線ほか2線道路整備工事
施工箇所名	津市 久居射場町ほか2町 地内
図面の種類	自由勾配側溝展開図(1/2)
縮尺	図示 図面番号 3/9
事業所名	津市建設部 津南工事事務所

自由勾配側溝展開図 (2/2)

V=1:50 H=1:100



1号工事箇所

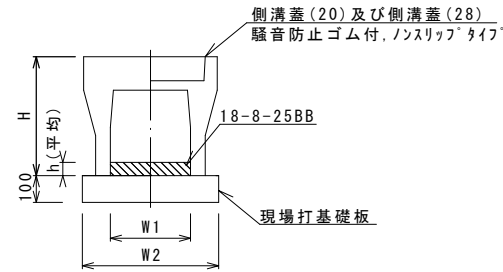
※この図面はA2サイズを原寸とする。

工事名	令和元年度 南道維環第6号 射場町11号線ほか2線道路整備工事		
施工箇所名	津市 久居射場町ほか2町 地内		
図面の種類	自由勾配側溝展開図 (2/2)		
縮尺	図示	図面番号	4/9
事業所名	津市建設部 津南工事事務所		

各種構造図

自由勾配側溝(155)～(158)、(178)

S = Free



自由勾配側溝(155)～(158)、(178)

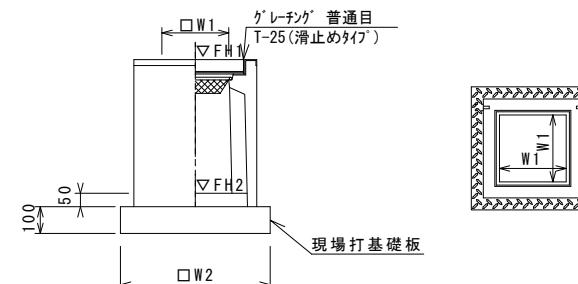
10.0m当り

名称	規格	単位	数量					備考
			(155)	(156)	(157)	(158)	(178)	
自由勾配側溝	標準用	名称	300×500	300×600	300×700	300×800	300×500	
		個	5.00	5.00	5.00	5.00	10.00	
インバートコンクリート	18-8-25BB	m3	0.24	0.32	0.32	0.33	0.30	
現場打基礎板(12)		枚	5.00	5.00	5.00	5.00	5.00	
基面整正		m2	5.70	5.70	5.70	5.70	5.70	
H		mm	645	745	845	945	645	
h		mm	80	105	105	110	100	
W1		mm	300	300	300	300	300	
W2		mm	570	570	570	570	570	
摘要			特付認定製品	特付認定製品	特付認定製品	特付認定製品	特付認定製品	

※グレーチング蓋については、10mに1枚布設すること。

フレキャスト集水樹(T1)

S = Free



※グレーチングについて、110°開閉式を用いること。

フレキャスト集水樹(T1)

10箇所当り

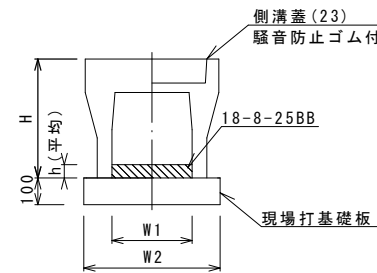
名称	規格	単位	数量		備考
			(T1)		
フレキャスト集水樹		個	10.00		AS樹同等品以上
インバートコンクリート	18-8-25(BB)	m3	0.05		t=50
現場打基礎板(26)		枚	10.00		
基面整正		m2	3.60		
タイプ			300×300×900		
蓋タイプ(Gr)			T-25 普通目		
W1		mm	300		
W2		mm	600		

フレキャスト集水樹標準高さ一覧表

測点	天端高さ ▽FH1	樹底高さ ▽FH2	備考
No. 4+16.4	FH1 = 10.02	FH2 = 9.11	

自由勾配側溝(T1)(T2)

S = Free



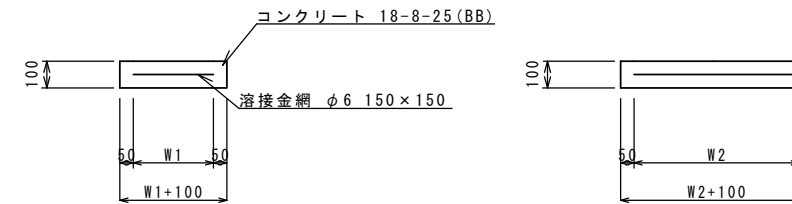
自由勾配側溝(T1)(T2)

10箇所当り

名称	規格	単位	数量		備考
			(T1)	(T2)	
自由勾配側溝		名称	300×500	300×800	
		個	10.00	10.00	L=12m/10箇所
インバートコンクリート	18-8-25BB	m3	0.40	0.34	
現場打基礎板(T1)		枚	10.00	10.00	
基面整正		m2	6.84	6.84	
H		mm	645	945	
h		mm	110	95	
W1		mm	300	300	
W2		mm	570	570	
L		mm	707	707	
摘要					

現場打基礎板(26)

S = Free



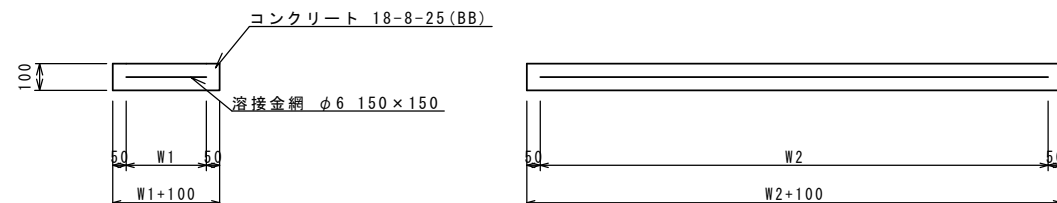
現場打基礎板

10枚当り

名称	規格	単位	数量		備考
			(26)		
現場打基礎板		枚	10.00		
コンクリート	18-8-25(BB)	m3	0.36		
同上型枠		m2	1.62		
路盤紙	クラフト紙	m2	3.60		
溶接金網	φ6 150×150	m2	2.50		
W1		mm	500		
W2		mm	500		

現場打基礎板(12)、(T1)

S = Free



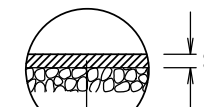
現場打基礎板

10枚当り

名称	規格	単位	数量		備考
			(12)	(T1)	
現場打基礎板		枚	10.00	10.00	
コンクリート	18-8-25(BB)	m3	1.14	0.52	
同上型枠		m2	3.26	2.03	
路盤紙	クラフト紙	m2	11.40	5.17	
溶接金網	φ6 150×150	m2	8.93	3.70	
W1		mm	470	470	
W2		mm	1900	1100	

舗装構成図

S=1:20



表層(1) 再生密粒度As(13) 2.35t/m3

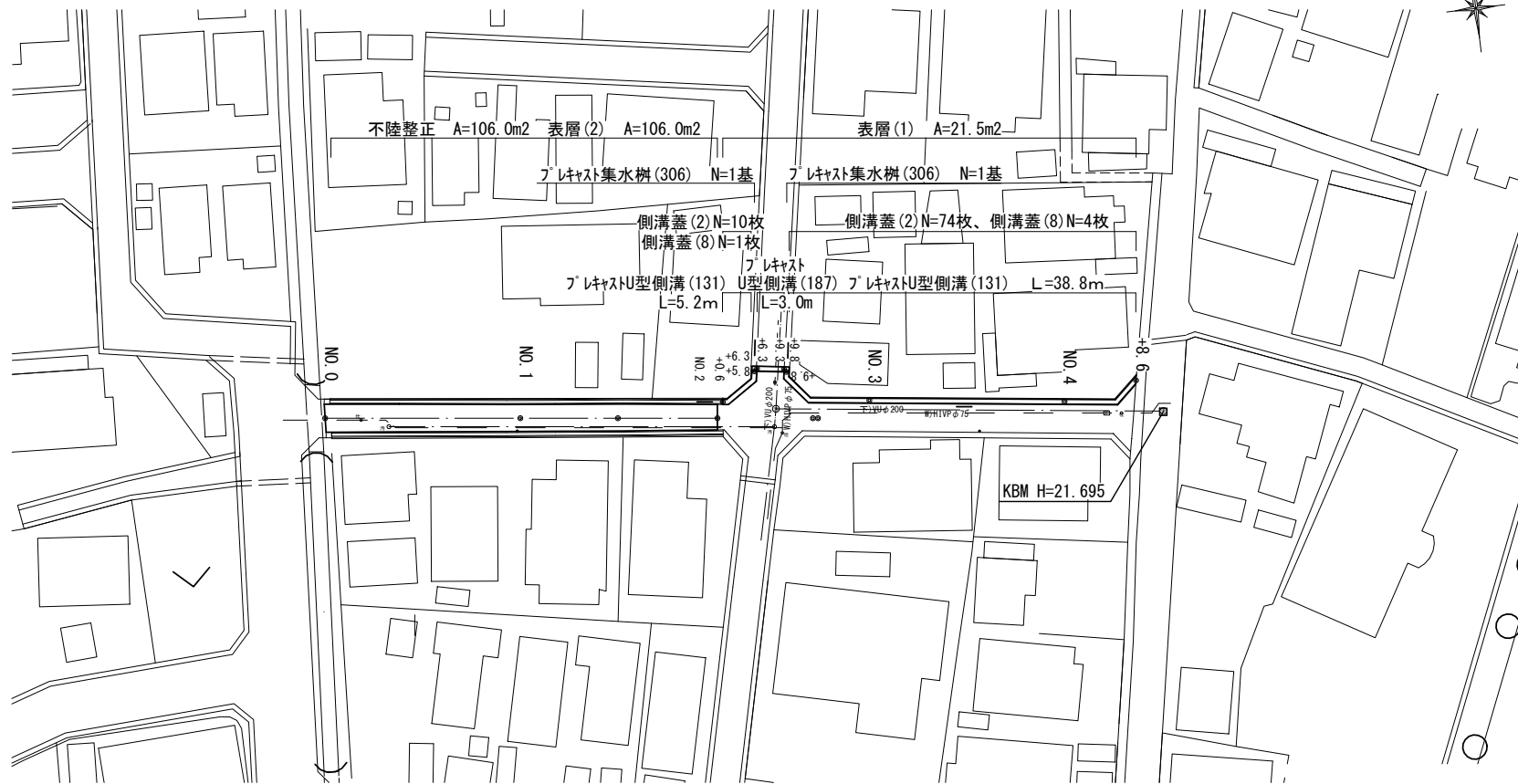
As乳剤 プライムコート(PK-3)

1号工事箇所

※この図面はA2サイズを原寸とする。

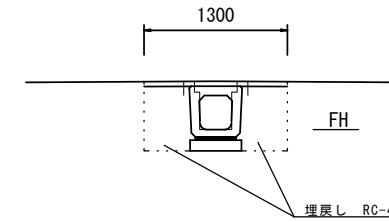
工事名	令和元年度 南道維環第6号 射場町11号線ほか2線道路整備工事
施工箇所名	津市 久居射場町ほか2町 地内
図面の種類	各種構造図
縮尺	図示 図面番号 5/9
事業所名	津市建設部 津南工事事務所

平面図
S=1:500



横断面図
S=1:50

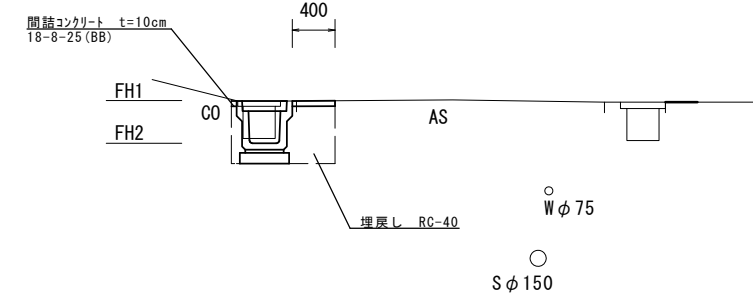
No. 2+6.3 (同所) ~ No. 2+9.3



No. 2+6.3 (同所) ~ No. 2+9.3		
床掘	0.46	m2
埋戻し (RC-40)	0.52	m2
表層	1.30	m
As取壊し	0.70	m2
Co取壊し	0.19	m2

測点	No. 0+6.3	No. 0+9.3
FH	20.71	20.76

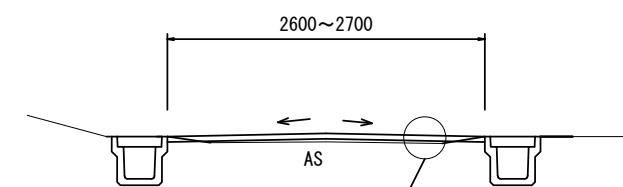
No. 2+0.6 ~ No. 2+6.3
No. 2+9.3 (同所) ~ No. 4+8.6



No. 2+0.6 ~ No. 2+6.3 No. 2+9.3 (同所) ~ No. 4+8.6		
床掘り	0.30	m2
埋戻し (RC-40)	0.29	m2
表層	0.40	m
As取壊し	0.40	m2
Co取壊し	0.19	m2
間詰Co	0.10	m

測点	No. 2+0.6	No. 2+5.8	No. 2+9.8	No. 3	No. 4	No. 4+8.6
FH1	21.06	21.11	21.16	21.30	21.50	21.56
FH2	20.66	20.71	20.76	20.90	21.10	21.16

No. 0 ~ No. 2

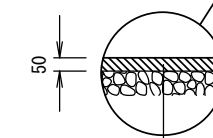


舗装構成
S=1:20

表層(2) 再生密粒度As (13) 2.35t/m3

As乳剤 プライムコート (PK-3)

不陸整正 RC-40 補足材平均t=5cm



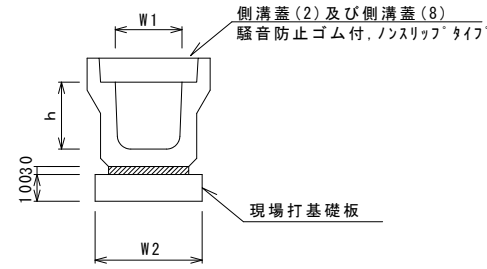
※地下埋設物については想定位置である。

2号工事箇所
※この図面はA2サイズを原寸とする。

工事名	令和元年度 南道維環第6号 射場町11号線ほか2線道路整備工事
施工箇所名	津市 久居射場町ほか2町 地内
図面の種類	平面図・横断面図・舗装構成
縮尺	図示 図面番号 6/9
事業所名	津市建設部 津南工事事務所

各種構造図

フレキャストU型側溝 (131)
S=1:20

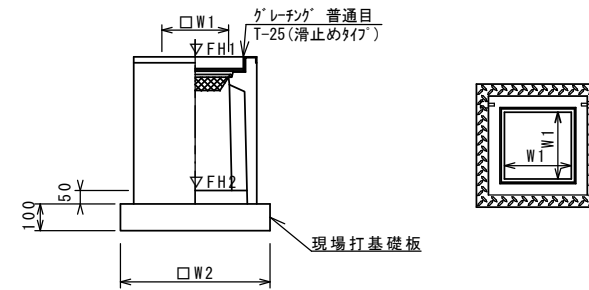


フレキャストU型側溝 (131) 10.0m当り

名称	規格	単位	数量			備考
			(131)			
フレキャストU型側溝	3種	名称	300A			リサイクル認定製品
		個	5.00			
敷モルタル	1:3	m3	0.11			
現場打基礎板(2)		枚	5.00			
基面整正		m2	4.60			
h		mm	300			
W1		mm	300			
W2		mm	460			

※グレーチング蓋については、10mに1枚布設すること。

フレキャスト集水樹 (306)
S=1:20

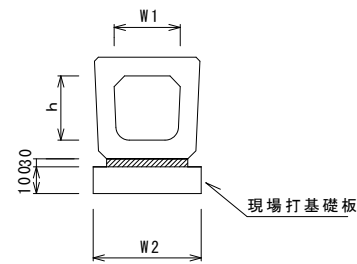


※グレーチングについては、110°開閉式を用いること。

フレキャスト集水樹 (306) 10箇所当り

名称	規格	単位	数量			備考
			(306)			
フレキャスト集水樹		個	10.00			PU樹同等品以上
インパ-トコンクリート	18-8-25 (BB)	m3	0.05			t=50
現場打基礎板(24)		枚	-			
現場打基礎板(28)		枚	10.00			
現場打基礎板(33)		枚	-			
基面整正		m2	3.84			
タイプ			300A			
蓋タイプ(Gr)			T-25 普通目			
W1		mm	300			
W2		mm	620			

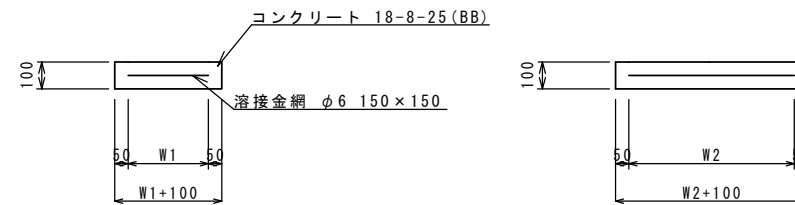
フレキャストU型側溝 (187)
S=1:20



フレキャストU型側溝 (187) 10.0m当り

名称	規格	単位	数量			備考
			(187)			
フレキャストU型側溝	横断暗渠	名称	300A			リサイクル認定製品
		個	10.00			
敷モルタル	1:3	m3	0.11			
現場打基礎板(2)		枚	5.00			
基面整正		m2	4.60			
h		mm	290			
W1		mm	300			
W2		mm	460			

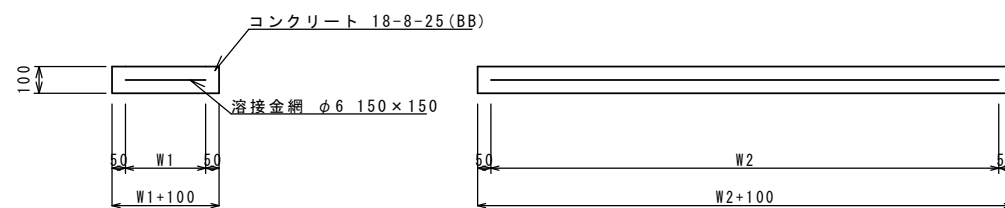
現場打基礎板 (28)
S=1:20



現場打基礎板 10枚当り

名称	規格	単位	数量			備考
			(28)			
現場打基礎板		枚	10.00			
コンクリート	18-8-25 (BB)	m3	0.38			
同上型枠		m2	1.67			
路盤紙	クラフト紙	m2	3.84			
溶接金網	φ6 150×150	m2	2.70			
W1		mm	520			
W2		mm	520			

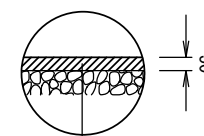
現場打基礎板 (2)
S=1:20



現場打基礎板 10枚当り

名称	規格	単位	数量			備考
			(2)			
現場打基礎板		枚	10.00			
コンクリート	18-8-25 (BB)	m3	0.92			
同上型枠		m2	3.09			
路盤紙	クラフト紙	m2	9.20			
溶接金網	φ6 150×150	m2	6.84			
W1		mm	360			
W2		mm	1900			

舗装構成図
S=1:20



表層(1) 再生密粒度As (13) 2.35t/m3

As乳剤 プライムコート(PK-3)

フレキャスト集水樹基準高さ一覧表

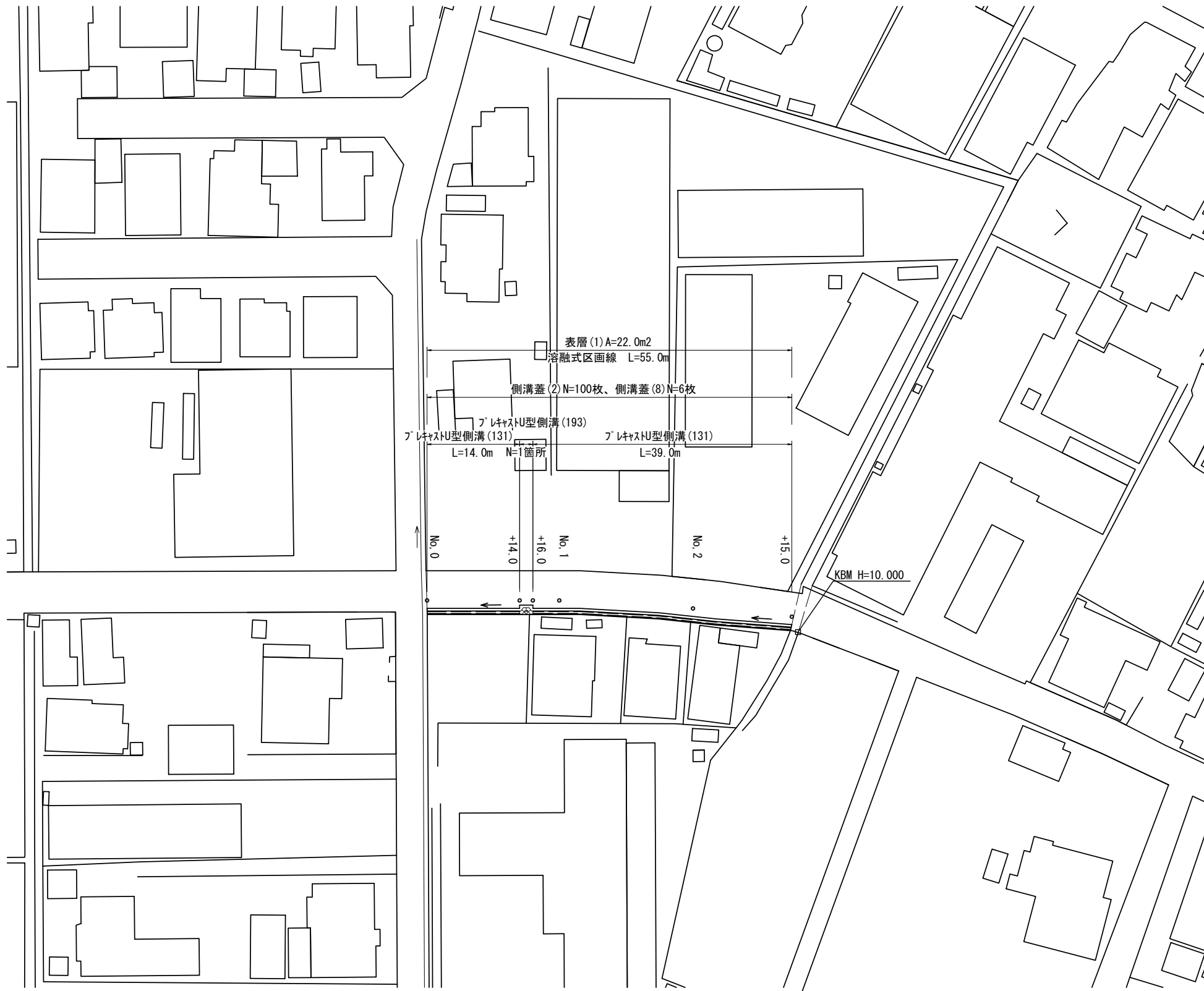
測点	天端高さ ▽FH1	樹底高さ ▽FH2	備考
No. 2+5.8	FH1 = 21.11	FH2 = 20.56	
No. 2+9.3	FH1 = 21.16	FH2 = 20.61	

2号工事箇所

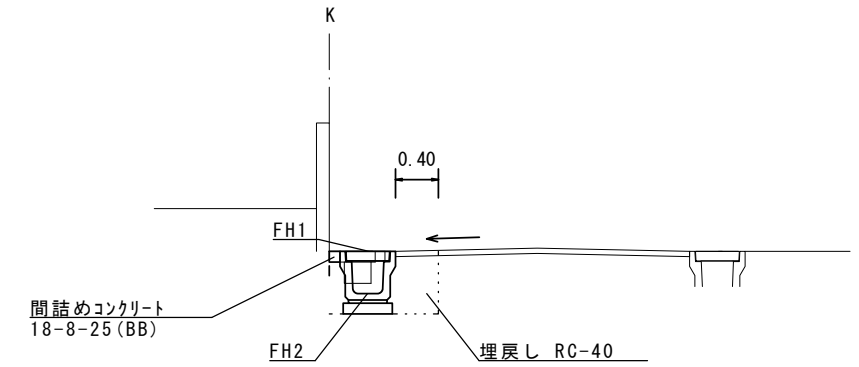
※この図面はA2サイズを原寸とする。

工事名	令和元年度 南道維環第6号 射場町11号線ほか2線道路整備工事
施工箇所名	津市 久居射場町ほか2町 地内
図面の種類	各種構造図
縮尺	図示 図面番号 7/9
事業所名	津市建設部 津南工事事務所

平面図
S=1:500



標準断面図
S=1:50



測点 計画点	No. 0	No. 1	No. 2	No. 2+15.0
FH1	9.72	9.82	9.92	9.99
FH2	9.32	9.42	9.52	9.59

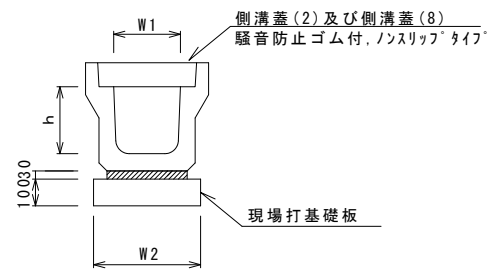
作業 土工	床掘り	m2	0.37
	埋戻し	m2	0.24
舗装	舗装破砕	m2	0.50
	表層(1)	m2	0.40
	構造物取壊し	m2	0.16
	間詰めコンクリート	m	0.10

3号工事箇所
※この図面はA2サイズを原寸とする。

工事名	令和元年度 南道維環第6号 射場町11号線ほか2線道路整備工事		
施工箇所名	津市 久居射場町ほか2町 地内		
図面の種類	平面図・標準断面図		
縮尺	図示	図面番号	8/9
事業所名	津市建設部 津南工事事務所		

各種構造図

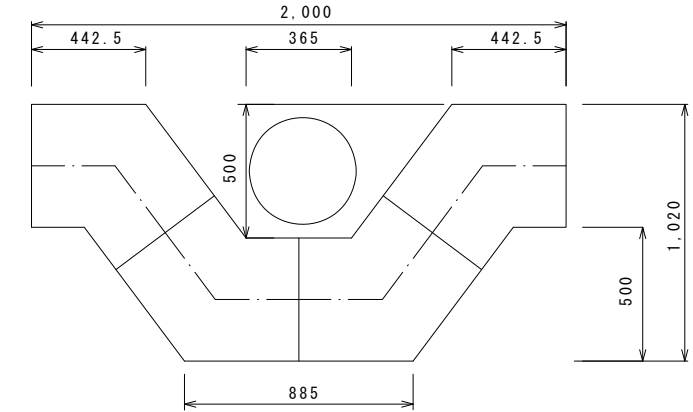
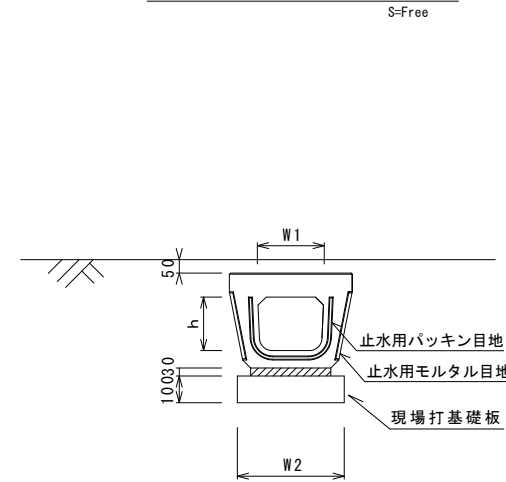
フレキャストU型側溝 (131)



名称	規格	単位	数量		備考
			(131)		
フレキャストU型側溝	3種	名称	300A		リサイクル認定製品
		個	5.00		
敷モルタル	1:3	m3	0.11		
現場打基礎板(2)		枚	5.00		
基面整正		m2	4.60		
h		mm	300		
W1		mm	300		
W2		mm	460		

※グレーチング蓋については、10mに1枚布設すること。

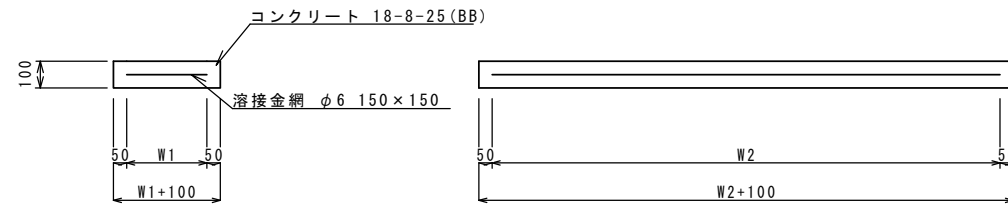
フレキャストU型側溝 (193)



フレキャストU型側溝 (193)

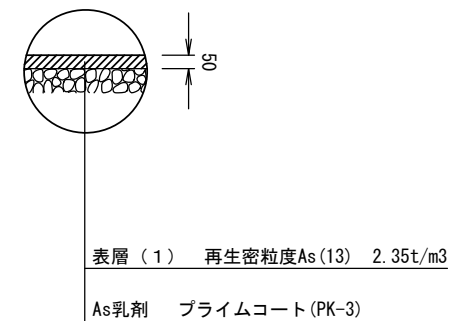
名称	規格	単位	数量		備考
			(193)		
フレキャストU型側溝	電柱よけ暗渠	名称	300用		L=25m/10箇所
		個	40.00		
敷モルタル	1:3	m3	0.27		
現場打基礎板(39)		枚	20.00		
基面整正		m2	11.50		
h		mm	250		
W1		mm	296		
W2		mm	460		

現場打基礎板(2) (39)



名称	規格	単位	数量		備考
			(2)	(39)	
現場打基礎板		枚	10.00	10.00	
コンクリート	18-8-25 (BB)	m3	0.92	0.58	
同上型枠		m2	3.09	2.19	
路盤紙	クラフト紙	m2	9.20	5.75	
溶接金網	φ6 150×150	m2	6.84	4.14	
W1		mm	360		
W2		mm	1900	1150	

舗装構成



3号工事箇所			
※この図面はA2サイズを原寸とする。			
工事名	令和元年度 南道維環第6号 射場町11号線ほか2線道路整備工事		
施工箇所名	津市 久居射場町ほか2町 地内		
図面の種類	各種構造図		
縮尺	図示	図面番号	9/9
事業所名	津市建設部 津南工事事務所		