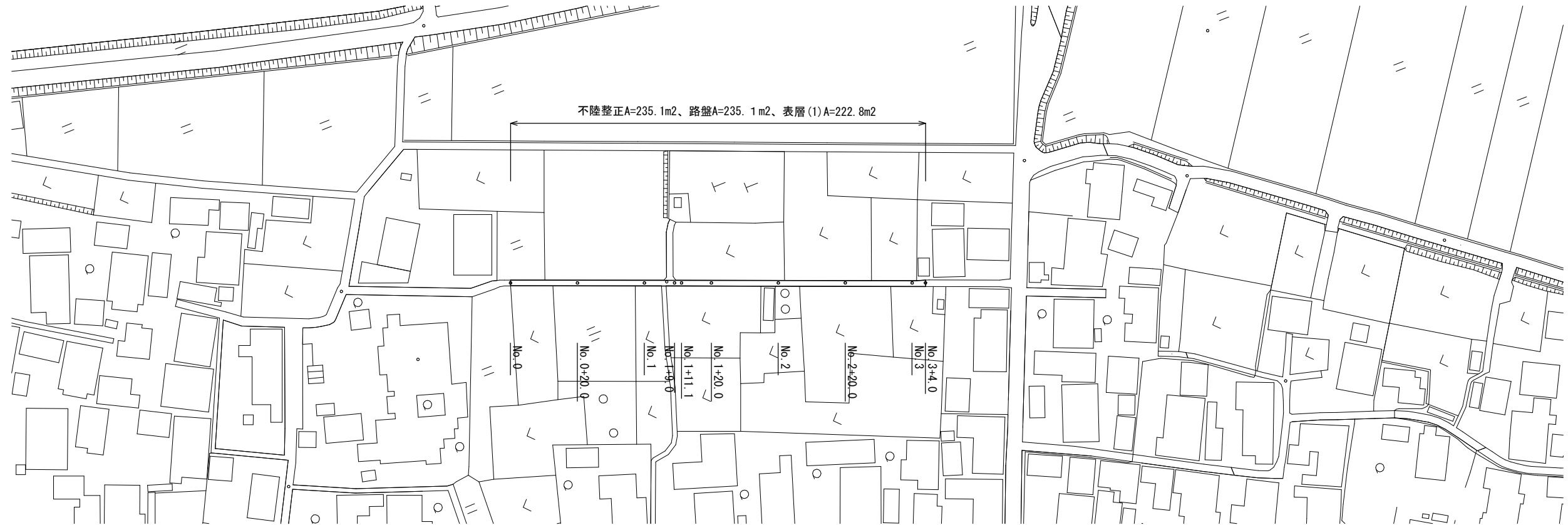
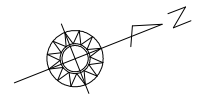


# 平面図

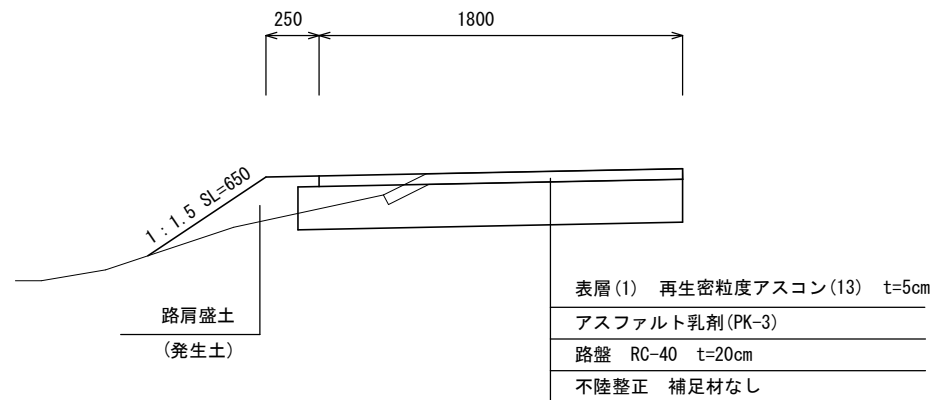
S=1/1000



# 標準横断面図

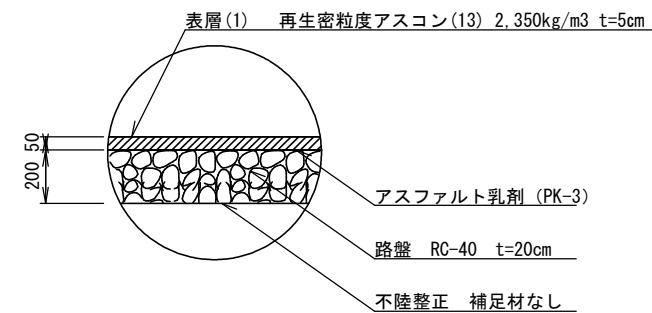
S=1/25

No. 1



# 舗装構成図

S=1/20



## 1号工事箇所

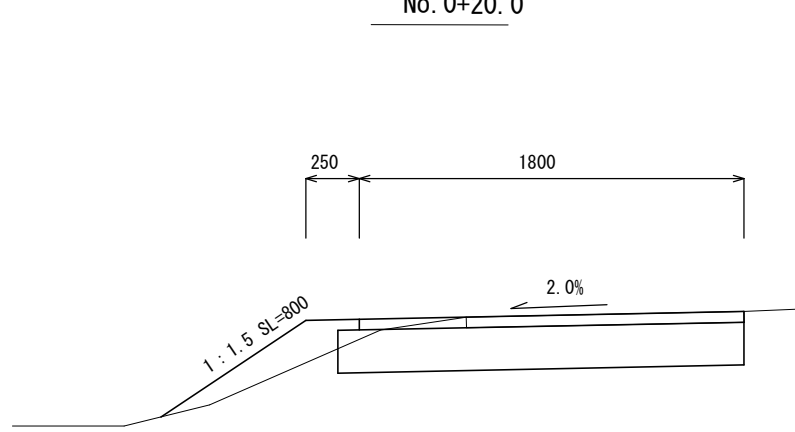
※この図面はA2サイズを原寸とする。

工事名	令和元年度北道維第38号 栗真小川町及び栗真町屋町 地内道路修繕(舗装)工事		
施工箇所名	津市栗真小川町及び栗真町屋町地内		
図面の種類	平面図、標準横断面図、舗装構成図		
縮尺	図示	図面番号	1/5
事務所名	津市建設部津北工事事務所		

# 横断面図(1)

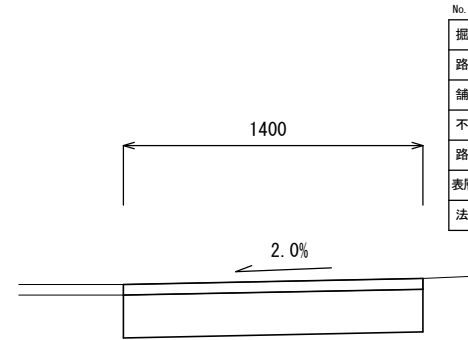
S=1/25

No. 0+20.0



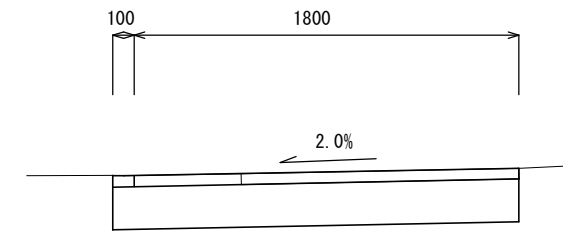
掘削	m2	0.38
路肩盛土	m2	0.11
舗装版破砕	m	1.30
不陸整正	m	1.90
路盤	m	1.90
表層(1)	m	1.80
法面整形	m	0.80

No. 1+9.0(同)



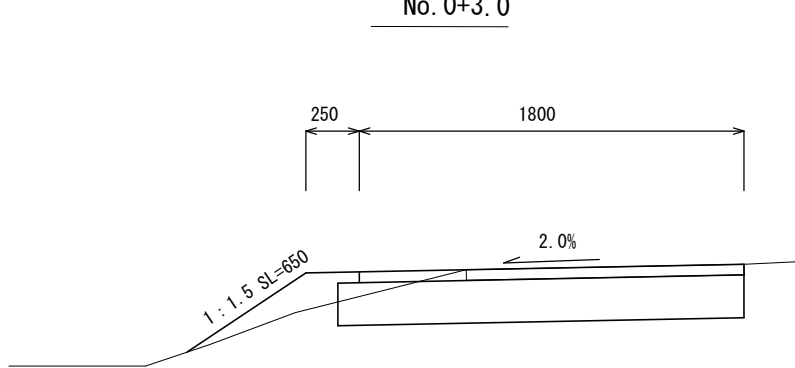
No. 1+9.0(同)~No. 1+11.1		
掘削	m2	0.28
路肩盛土	m2	-
舗装版破砕	m	1.40
不陸整正	m	1.40
路盤	m	1.40
表層(1)	m	1.40
法面整形	m	-

No. 1+20.0



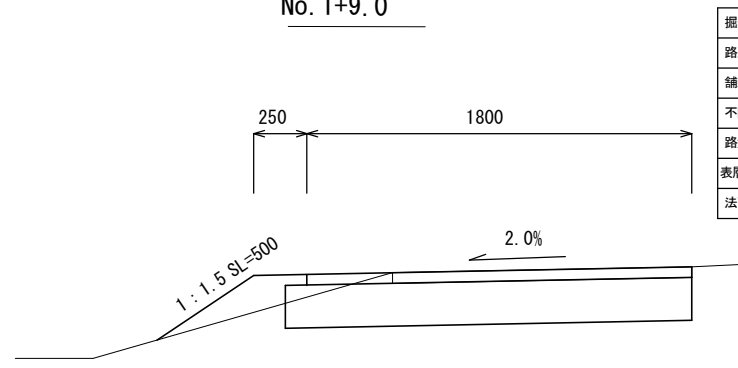
掘削	m2	0.41
路肩盛土	m2	0.01
舗装版破砕	m	1.30
不陸整正	m	1.90
路盤	m	1.90
表層(1)	m	1.80
法面整形	m	-

No. 0+3.0



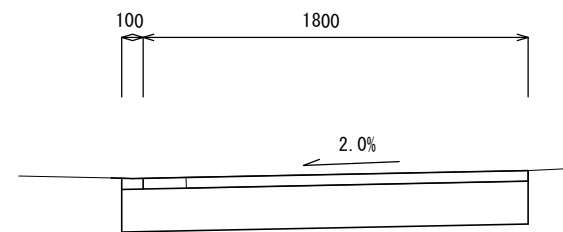
掘削	m2	0.37
路肩盛土	m2	0.07
舗装版破砕	m	1.30
不陸整正	m	1.90
路盤	m	1.90
表層(1)	m	1.80
法面整形	m	0.65

No. 1+9.0



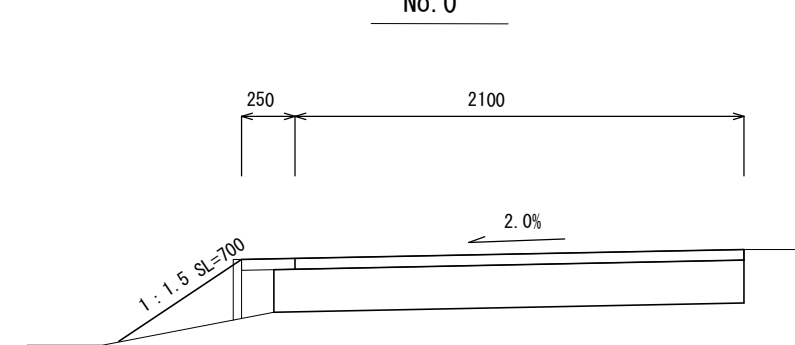
掘削	m2	0.37
路肩盛土	m2	0.07
舗装版破砕	m	1.40
不陸整正	m	1.90
路盤	m	1.90
表層(1)	m	1.80
法面整形	m	0.50

No. 1+11.1(同)



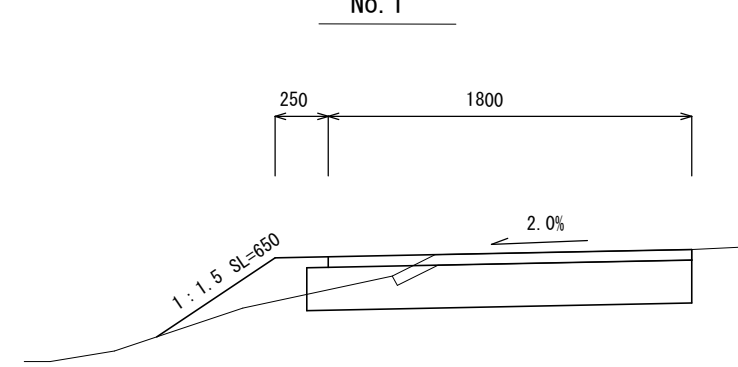
掘削	m2	0.40
路肩盛土	m2	0.01
舗装版破砕	m	1.60
不陸整正	m	1.90
路盤	m	1.90
表層(1)	m	1.80
法面整形	m	-

No. 0



掘削	m2	0.44
路肩盛土	m2	0.12
舗装版破砕	m	2.35
不陸整正	m	2.20
路盤	m	2.20
表層(1)	m	2.10
法面整形	m	0.70

No. 1



掘削	m2	0.32
路肩盛土	m2	0.09
舗装版破砕	m	1.40
不陸整正	m	1.90
路盤	m	1.90
表層(1)	m	1.80
法面整形	m	0.65

1号工事箇所

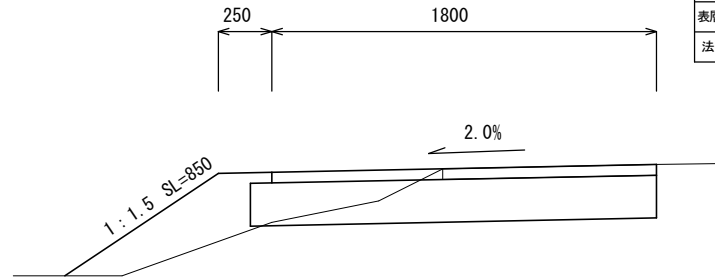
※この図面はA2サイズを原寸とする。

工事名	令和元年度北道維第38号 栗真小川町及び栗真町屋町 地内道路修繕(舗装)工事		
施工箇所名	津市栗真小川町及び栗真町屋町地内		
図面の種類	横断面図(1)		
縮尺	図示	図面番号	2/5
事務所名	津市建設部津北工事事務所		

## 横断面図(2)

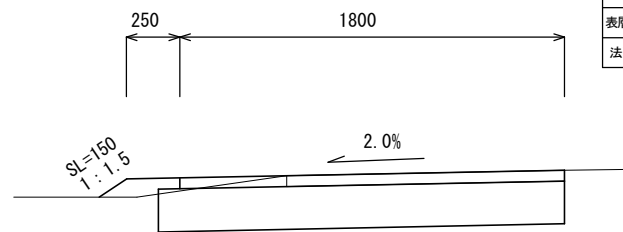
S=1/25

No. 2+20.0



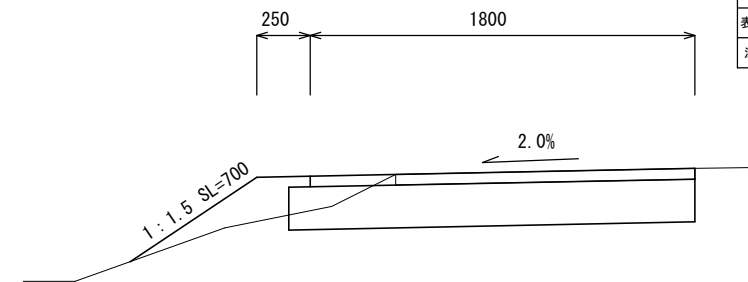
掘削	m2	0.28
路肩盛土	m2	0.18
舗装版破砕	m	1.00
不陸整正	m	1.90
路盤	m	1.90
表層(1)	m	1.80
法面整形	m	0.85

No. 2+4.5(同)



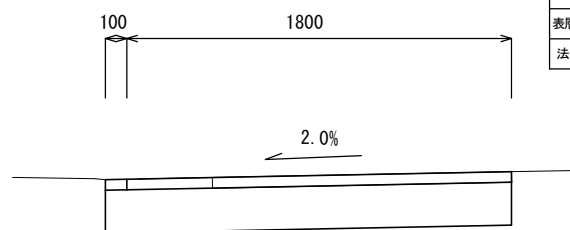
		No. 2+4.5	No. 2+4.5(同)
掘削	m2	0.40	0.39
路肩盛土	m2	0.01	0.02
舗装版破砕	m	1.30	1.30
不陸整正	m	1.90	1.90
路盤	m	1.90	1.90
表層(1)	m	1.80	1.80
法面整形	m	-	0.15

No. 3+4.0



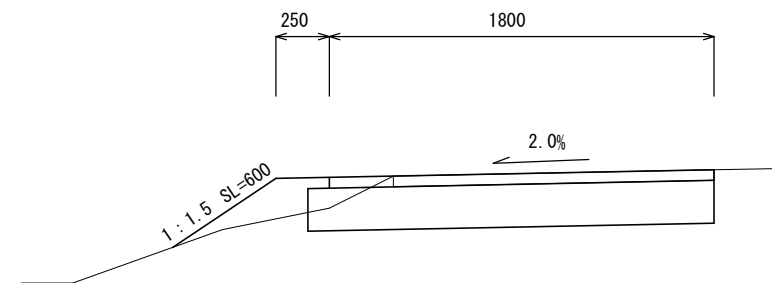
掘削	m2	0.35
路肩盛土	m2	0.09
舗装版破砕	m	1.40
不陸整正	m	1.90
路盤	m	1.90
表層(1)	m	1.80
法面整形	m	0.70

No. 2



掘削	m2	0.40
路肩盛土	m2	0.01
舗装版破砕	m	1.40
不陸整正	m	1.90
路盤	m	1.90
表層(1)	m	1.80
法面整形	m	-

No. 3



掘削	m2	0.36
路肩盛土	m2	0.07
舗装版破砕	m	1.50
不陸整正	m	1.90
路盤	m	1.90
表層(1)	m	1.80
法面整形	m	0.60

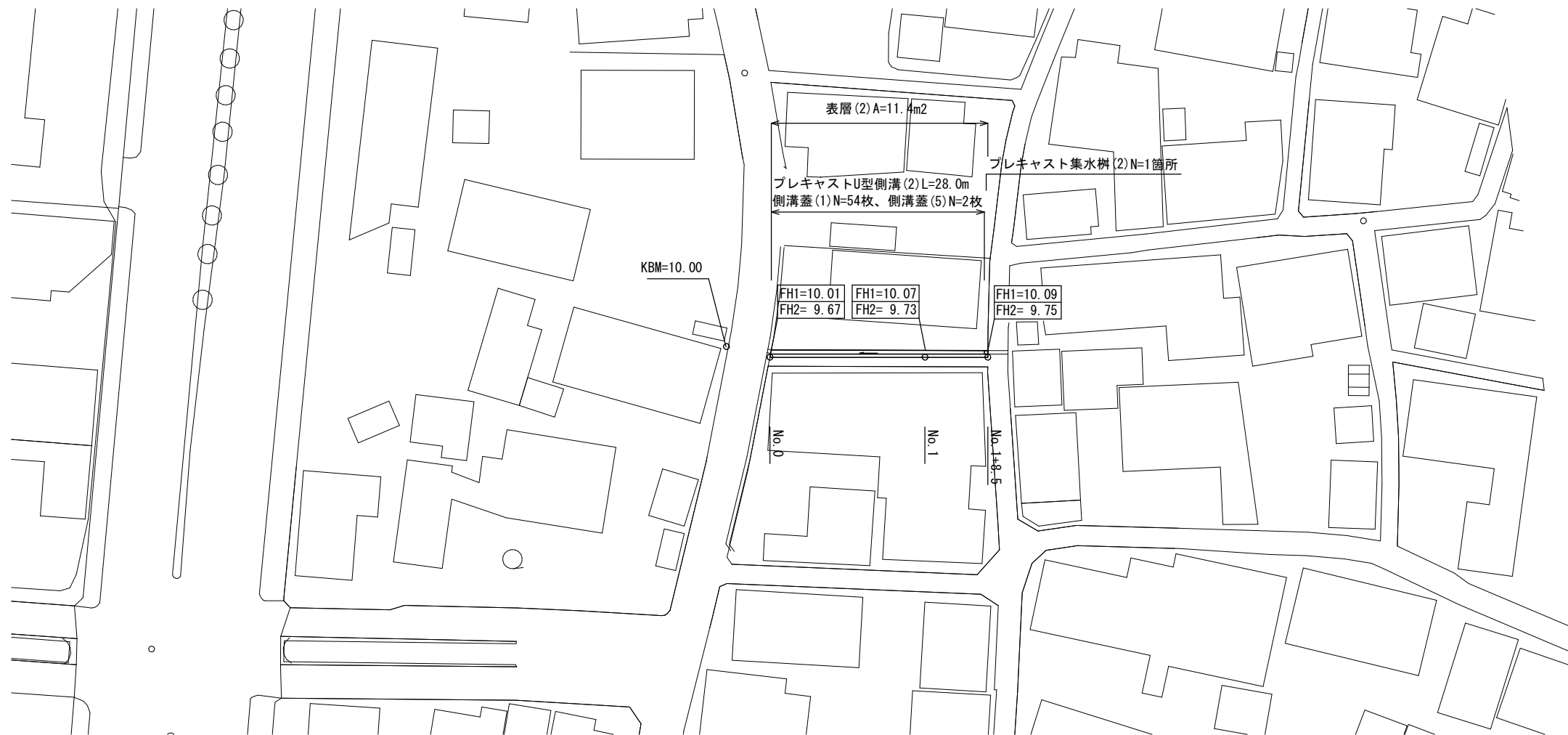
1号工事箇所

※この図面はA2サイズを原寸とする。

工事名	令和元年度北道維第38号 栗真小川町及び栗真町屋町 地内道路修繕(舗装)工事		
施工箇所名	津市栗真小川町及び栗真町屋町地内		
図面の種類	横断面図(2)		
縮尺	図示	図面番号	3/5
事務所名	津市建設部津北工事事務所		

平面図

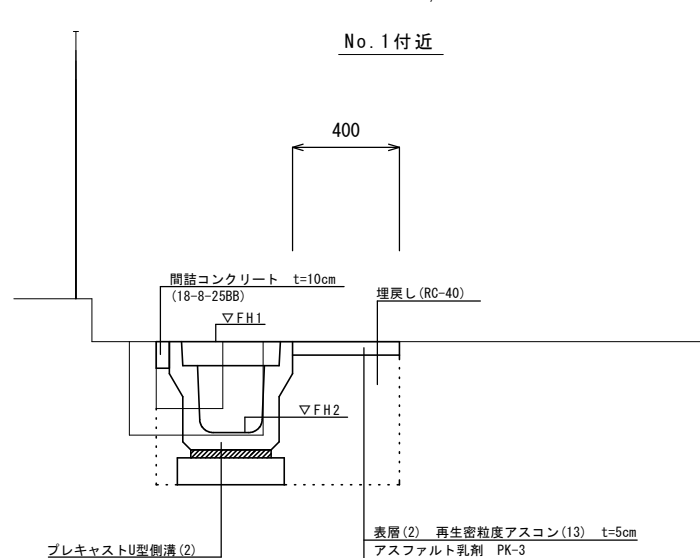
S=1/500



標準断面図

S=1/20

No.1付近

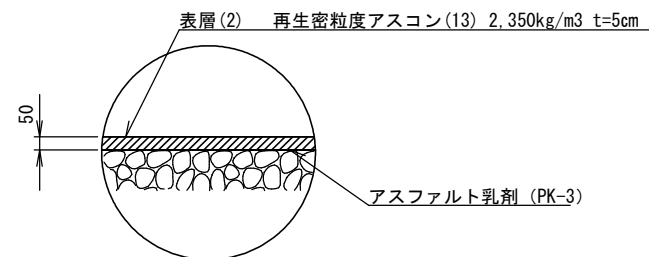


No.0~No.1+8.5

床掘り	m2	0.32
埋戻し	m2	0.25
舗装版破砕	m	0.50
表層(2)	m	0.40
Cx構造物取壊し(2)	m2	0.08
間詰コンクリート	m2	0.01

舗装構成図

S=1/20



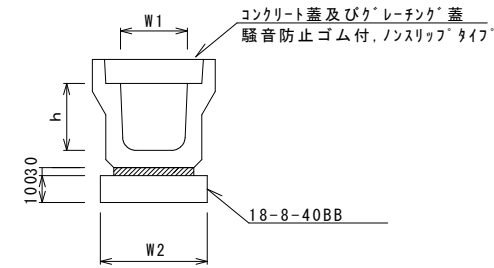
2号工事箇所

※この図面はA2サイズを原寸とする。

工事名	令和元年度北道維第38号 栗真小川町及び栗真町屋町 地内道路修繕(舗装)工事		
施工箇所名	津市栗真小川町及び栗真町屋町地内		
図面の種類	平面図、標準断面図、舗装構成図		
縮尺	図示	図面番号	4/5
事務所名	津市建設部津北工事事務所		

## 工法図

フレキャストU型側溝(2)  
S=1/20

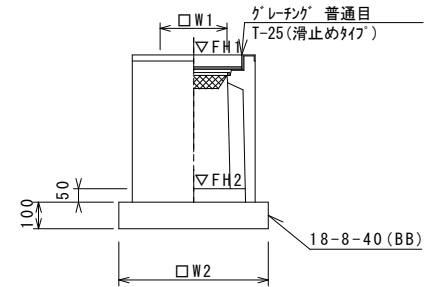


フレキャストU型側溝(2) 10.0m当り

名称	規格	単位	数量		備考
			(2)		
フレキャストU型側溝	3種	名称	250A		リサイクル認定製品
		本	5.00		
敷モルタル	1:3	m3	0.09		
基礎材	RC-40	m3	-		
均しコンクリート	18-8-40(BB)	m3	0.40		
同上型枠		m2	2.00		
基面整正		m2	4.00		
h		mm	250		
W1		mm	250		
W2		mm	400		

※グレーチング蓋については、10mに1枚布設すること。

フレキャスト集水樹(2)  
S=1/20



※グレーチングについて、110°開閉式を用いること。

フレキャスト集水樹(2) 10箇所当り

名称	規格	単位	数量		備考
			(2)		
フレキャスト集水樹		基	10.00		PU樹同等品以上
インハートコンクリート	18-8-25(BB)	m3	0.03		t=50
基礎材	RC-40	m2	-		
均しコンクリート	18-8-40(BB)	m3	0.31		
同上型枠		m2	2.24		
基面整正		m2	3.14		
タイプ			250A		
蓋タイプ(Gr)			T-25 普通目		
W1		mm	250		
W2		mm	560		

フレキャスト集水樹基準高さ一覧表

測点	天端高さ ▽FH1	樹底高さ ▽FH2	備考
No. 0+8.5	FH1 = 10.09	FH2 = 9.59	

2号工事箇所

※この図面はA2サイズを原寸とする。

工事名	令和元年度北道維第38号 栗真小川町及び栗真町屋町 地内道路修繕(舗装)工事		
施工箇所名	津市栗真小川町及び栗真町屋町地内		
図面の種類	工法図		
縮尺	図示	図面番号	5/5
事務所名	津市建設部津北工事事務所		