

平面図

S=1:250

⊕ T4

街区基準点座標一覧表

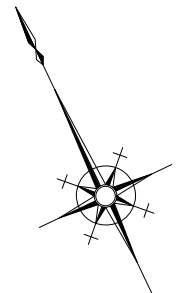
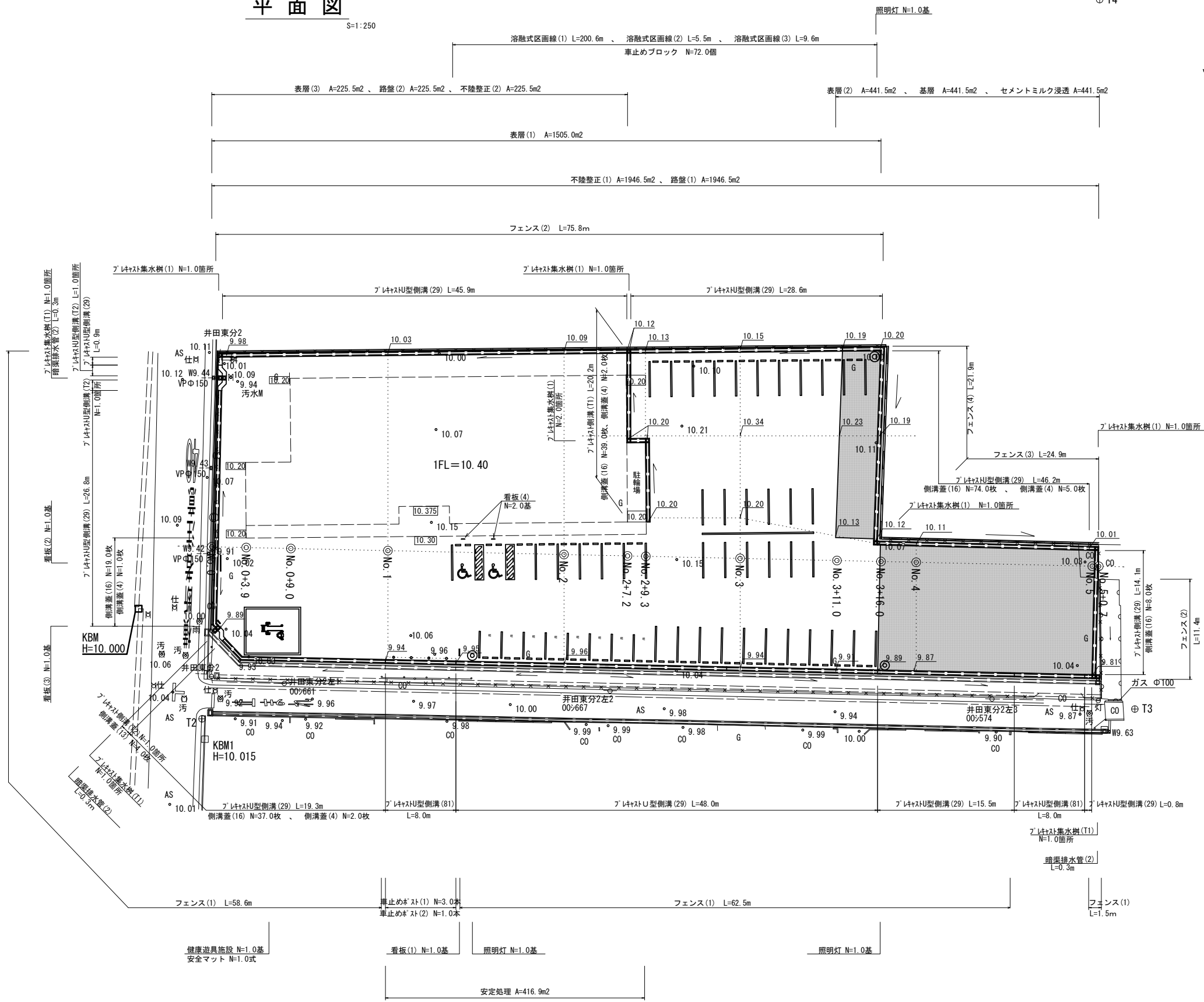
| 測点 | X | Y |
|-------|-------------|-----------|
| 10012 | -141713.416 | 45112.367 |
| 10013 | -141867.393 | |
| 10021 | -142000.582 | 44737.579 |

基準点座標一覧表

| 測点 | X | Y |
|----|-------------|-----------|
| T1 | -141875.784 | 44803.129 |
| T2 | -141841.749 | 44821.936 |
| T3 | -141887.179 | 44917.616 |
| T4 | -141813.071 | 44949.315 |

中心点座標一覧表

| 測点 | X | Y |
|-------------|-------------|-----------|
| NO.0 | -141824.685 | 44831.491 |
| NO.1 | -141833.845 | 44849.270 |
| NO.2 | -141843.006 | 44867.049 |
| NO.3 | -141852.166 | 44884.828 |
| NO.3+16.000 | -141859.495 | 44899.051 |
| NO.4 | -141861.327 | 44902.607 |
| NO.5 | -141870.487 | 44920.385 |



※この図面はA1を原寸とする。

| | |
|-------|---------------------------------------|
| 工事名 | 令和元年度北市交継第1号 (仮称)津市新町会館駐車場 整備工事 |
| 施工箇所名 | 津市新町三丁目地内 |
| 図面の種類 | 平面図 |
| 縮尺 | 図示 図面番号 1/12 |
| 事業所名 | 津市建設部津北工事事務所 |

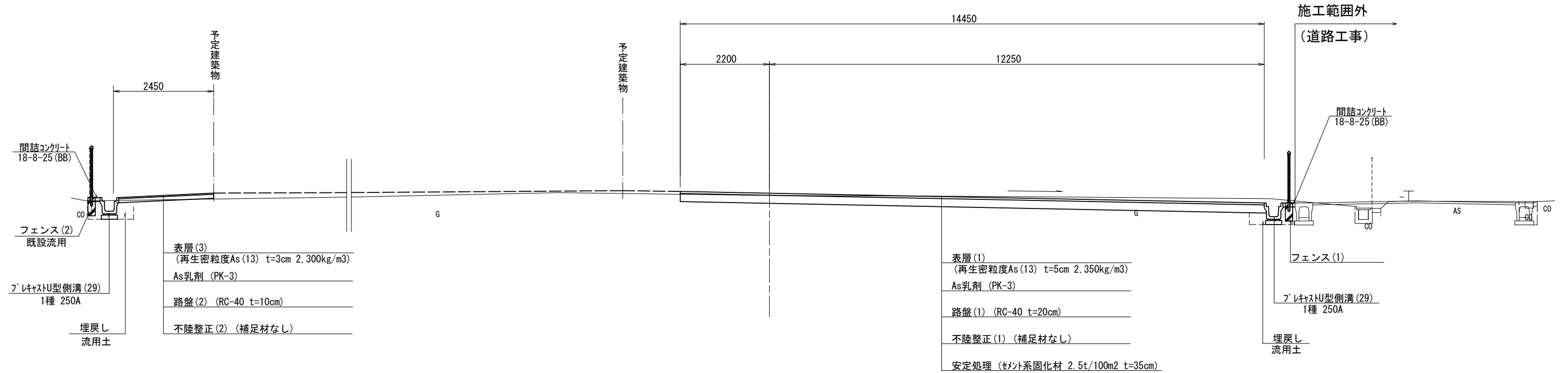
■ : 表層(2)、基層、セメントミルク浸透 施工範囲

⊕ T1

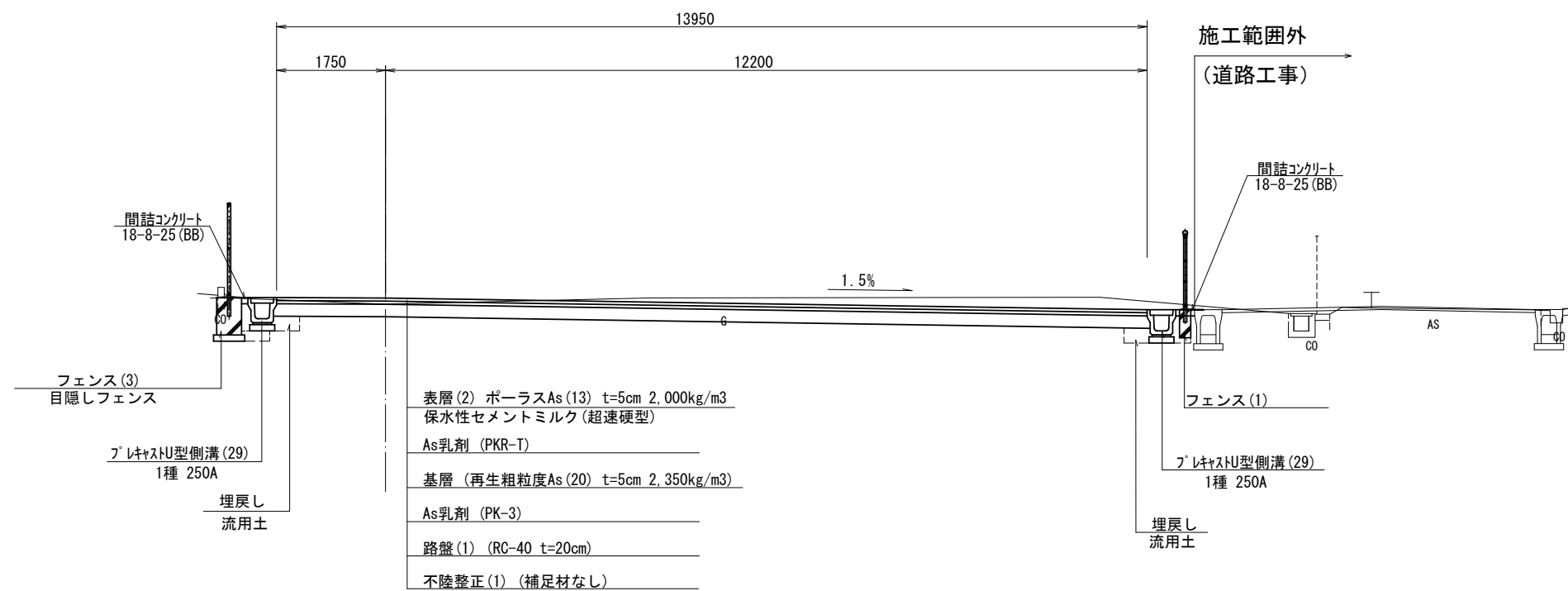
標準横断面図

S=1:50

【No. 2付近】



【No. 4付近】



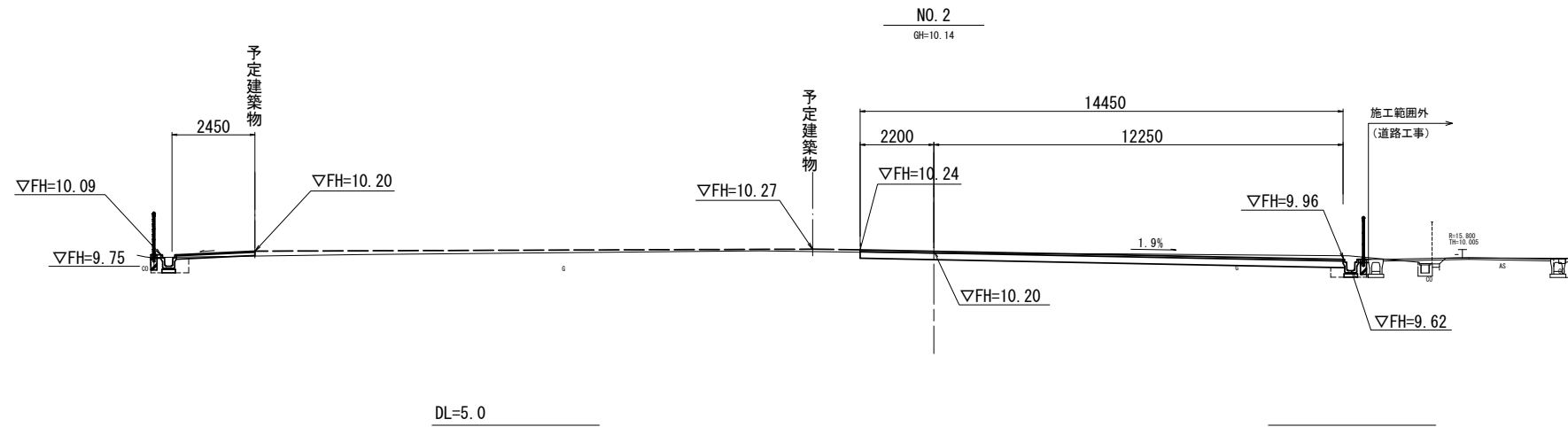
表層 (2) については、保水性舗装 (涼畳同等品以上) とする。

※この図面はA1を原寸とする。

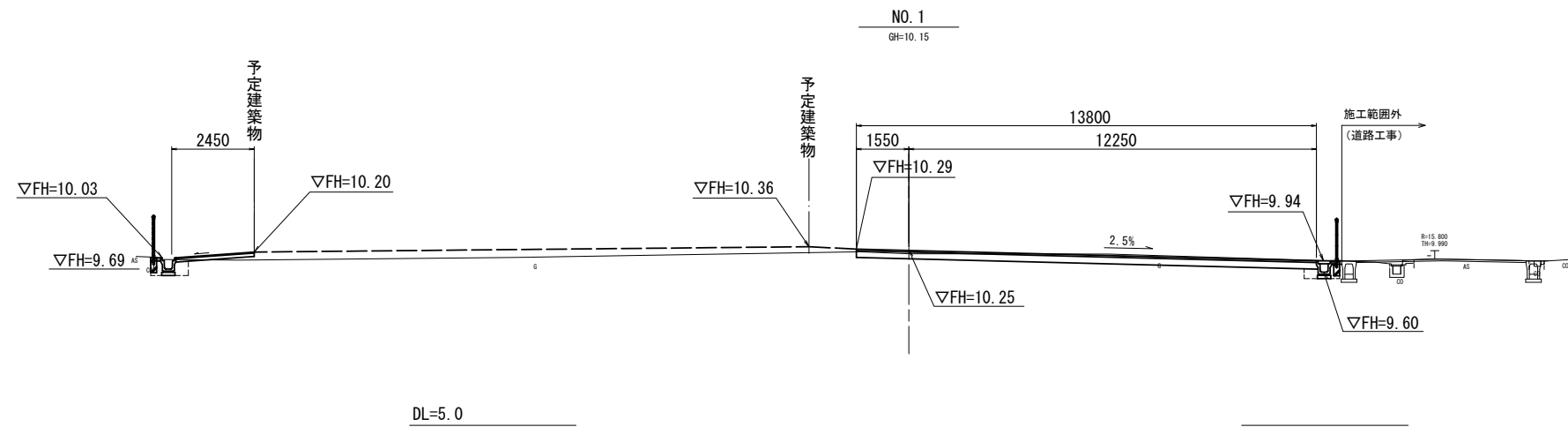
| | |
|-------|---------------------------------------|
| 工事名 | 令和元年度北市交遊第1号 (仮称)津市新町会館駐車場 整備工事 |
| 施工箇所名 | 津市新町三丁目地内 |
| 図面の種類 | 標準横断面図 |
| 縮尺 | 図示 図面番号 2/12 |
| 事業所名 | 津市建設部津北工事事務所 |

横断面図(1)

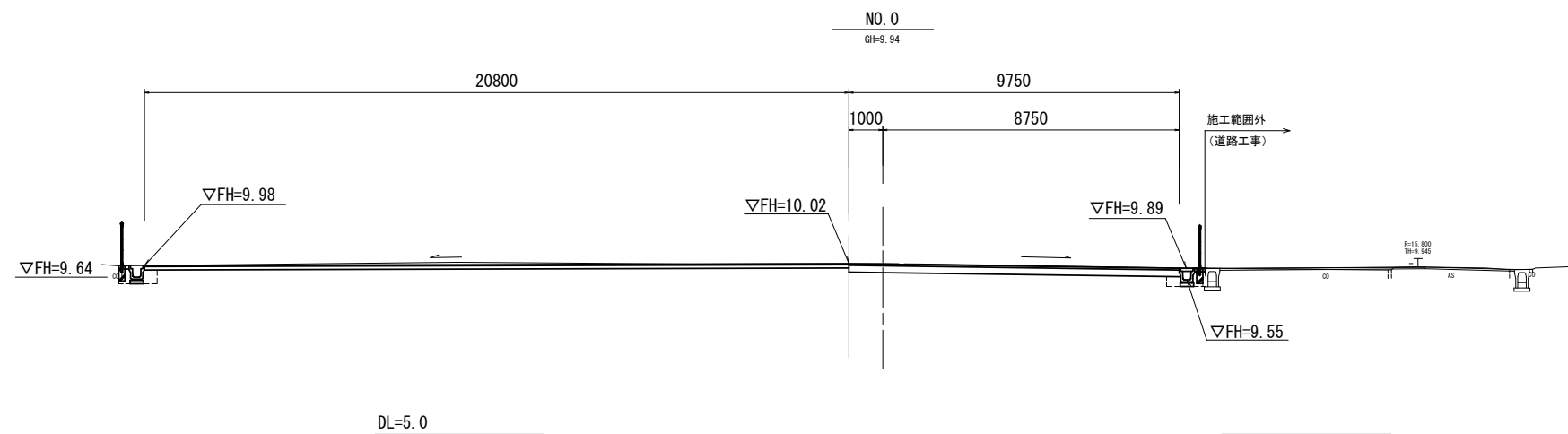
S=1:100



| | m ² | No. 2 ~ No. 2+7.2 (同) | |
|----------|----------------|-----------------------|-------------|
| | | No. 2+7.2 ~ No. 2+9.3 | No. 2+9.3 ~ |
| 掘削 | 3.8 | 6.3 | |
| 床掘り | 0.75 | 0.75 | |
| 埋戻し | 0.29 | 0.29 | |
| 間詰コンクリート | 0.04 | 0.04 | |
| 不陸整正(1) | 14.45 | 24.60 | |
| 不陸整正(2) | 2.45 | - | |
| 路盤(1) | 14.45 | 24.60 | |
| 路盤(2) | 2.45 | - | |
| 基層 | - | - | |
| 表層(1) | 14.45 | 24.60 | |
| 表層(2) | - | - | |
| 表層(3) | 2.45 | - | |
| 安定処理 | 14.45 | 14.45 | |
| セメント処理浸透 | - | - | |



| | m ² | No. 1 (同所) から | |
|----------|----------------|---------------|---------------|
| | | No. 1 (同所) から | No. 1 (同所) から |
| 掘削 | 3.4 | | |
| 床掘り | 0.73 | | |
| 埋戻し | 0.29 | | |
| 間詰コンクリート | 0.04 | | |
| 不陸整正(1) | 13.80 | | |
| 不陸整正(2) | 2.45 | | |
| 路盤(1) | 13.80 | | |
| 路盤(2) | 2.45 | | |
| 基層 | - | | |
| 表層(1) | 13.80 | | |
| 表層(2) | - | | |
| 表層(3) | 2.45 | | |
| 安定処理 | 13.80 | | |
| セメント処理浸透 | - | | |



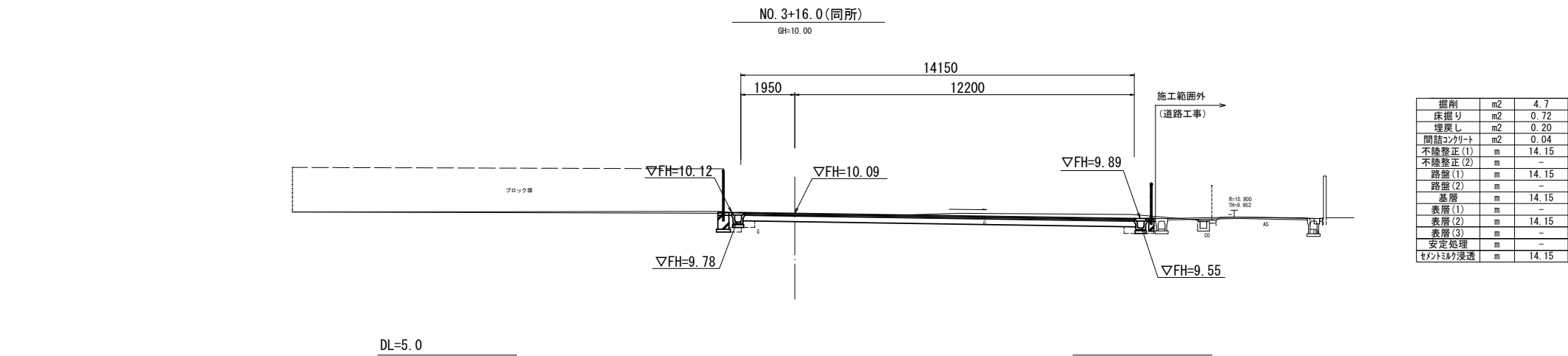
| | m ² | No. 0 ~ No. 0+9.0 (同所) | | |
|----------|----------------|------------------------|----------------|----------------|
| | | No. 0+3.9 (同所) | No. 0+9.0 (同所) | No. 0+9.0 (同所) |
| 掘削 | 5.1 | 4.9 | 3.7 | |
| 床掘り | 0.75 | 0.75 | 0.75 | |
| 埋戻し | 0.29 | 0.29 | 0.29 | |
| 間詰コンクリート | 0.04 | 0.04 | 0.04 | |
| 不陸整正(1) | 9.75 | 13.50 | 13.60 | |
| 不陸整正(2) | 20.80 | 12.00 | 2.45 | |
| 路盤(1) | 9.75 | 13.50 | 13.60 | |
| 路盤(2) | 20.80 | 12.00 | 2.45 | |
| 基層 | - | - | - | |
| 表層(1) | 9.75 | 13.50 | 13.60 | |
| 表層(2) | - | - | - | |
| 表層(3) | 20.80 | 12.00 | 2.45 | |
| 安定処理 | - | - | - | |
| セメント処理浸透 | - | - | - | |

※この図面はA1を原寸とする。

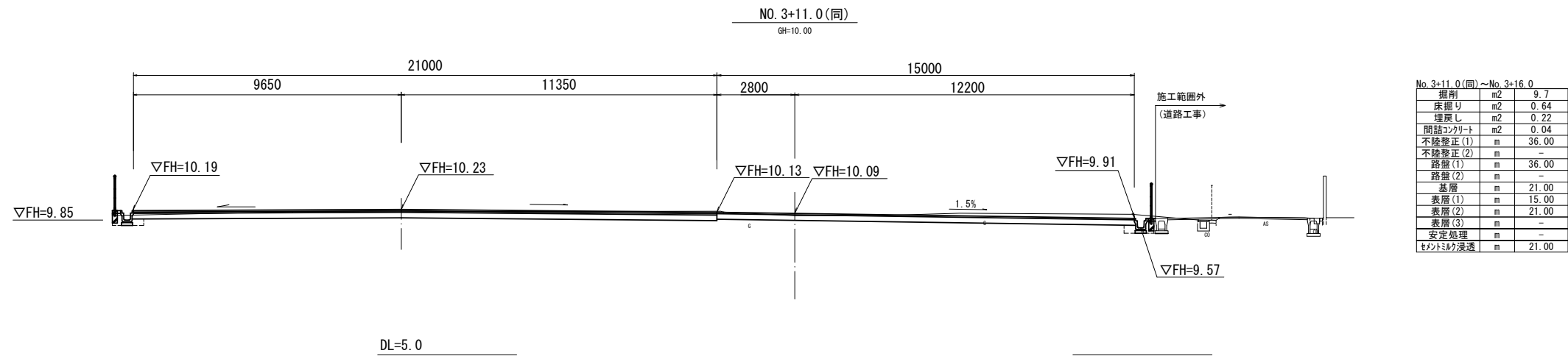
| | |
|-------|--------------------------------|
| 工事名 | 令和元年度北市交遊第1号 (仮称)津市新町会館駐車場整備工事 |
| 施工箇所名 | 津市新町三丁目地内 |
| 図面の種類 | 横断面図(1) |
| 縮尺 | 図示 図面番号 3/12 |
| 事業所名 | 津市建設部津北工事事務所 |

横断面図(2)

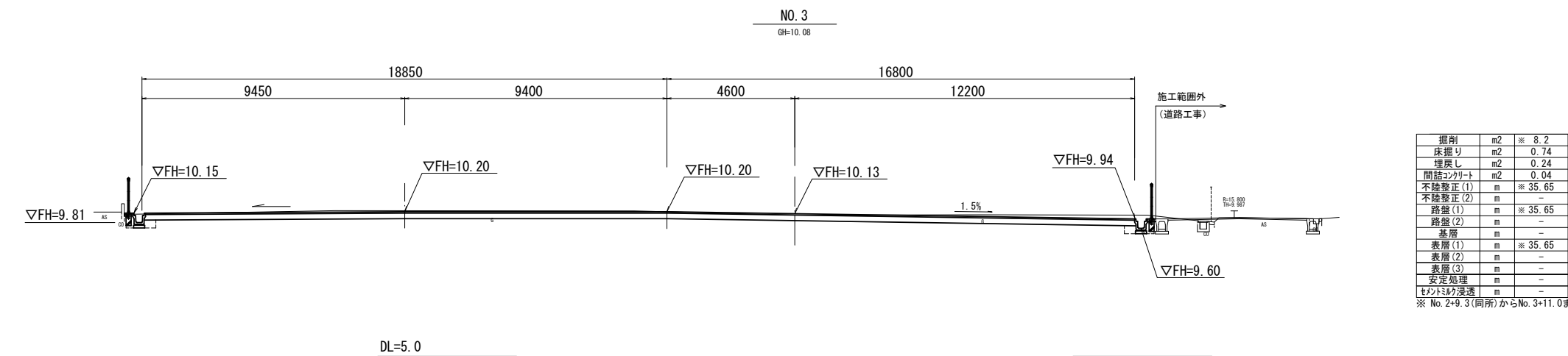
S=1:100



| | | |
|----------|----|-------|
| 掘削 | m2 | 4.7 |
| 床掘り | m2 | 0.72 |
| 埋戻し | m2 | 0.20 |
| 間詰コンクリート | m2 | 0.04 |
| 不陸整正(1) | m | 14.15 |
| 不陸整正(2) | m | - |
| 路盤(1) | m | 14.15 |
| 路盤(2) | m | - |
| 基層 | m | 14.15 |
| 表層(1) | m | - |
| 表層(2) | m | 14.15 |
| 表層(3) | m | - |
| 安定処理 | m | - |
| マンホール浸透 | m | 14.15 |



| | | |
|--------------------------|----|-------|
| No. 3+11.0(同)~No. 3+16.0 | | |
| 掘削 | m2 | 9.7 |
| 床掘り | m2 | 0.64 |
| 埋戻し | m2 | 0.22 |
| 間詰コンクリート | m2 | 0.04 |
| 不陸整正(1) | m | 36.00 |
| 不陸整正(2) | m | - |
| 路盤(1) | m | 36.00 |
| 路盤(2) | m | - |
| 基層 | m | 21.00 |
| 表層(1) | m | 15.00 |
| 表層(2) | m | 21.00 |
| 表層(3) | m | - |
| 安定処理 | m | - |
| マンホール浸透 | m | 21.00 |



| | | |
|----------|----|---------|
| 掘削 | m2 | ※ 8.2 |
| 床掘り | m2 | 0.74 |
| 埋戻し | m2 | 0.24 |
| 間詰コンクリート | m2 | 0.04 |
| 不陸整正(1) | m | ※ 35.65 |
| 不陸整正(2) | m | - |
| 路盤(1) | m | ※ 35.65 |
| 路盤(2) | m | - |
| 基層 | m | - |
| 表層(1) | m | ※ 35.65 |
| 表層(2) | m | - |
| 表層(3) | m | - |
| 安定処理 | m | - |
| マンホール浸透 | m | - |

※ No. 2+9.3(同所)からNo. 3+11.0まで

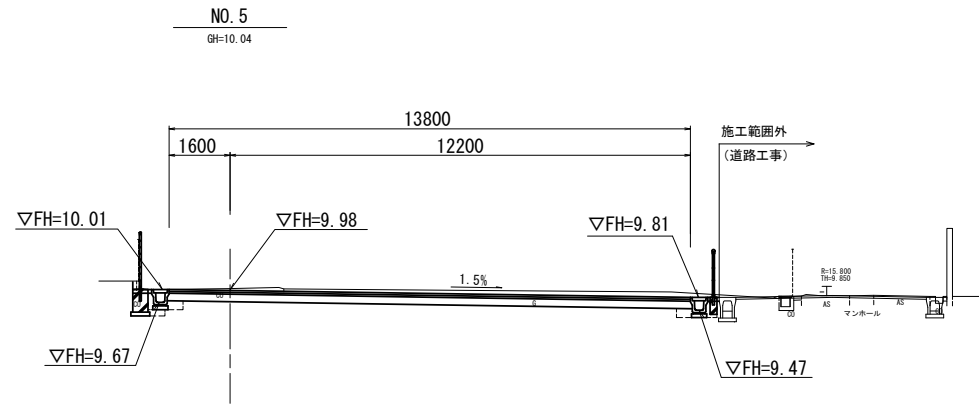
※この図面はA1を原寸とする。

| | | | |
|-------|---------------------------------------|------|------|
| 工事名 | 令和元年度北市交継第1号 (仮称)津市新町会館駐車場 整備工事 | | |
| 施工箇所名 | 津市新町三丁目地内 | | |
| 図面の種類 | 横断面図(2) | | |
| 縮尺 | 図示 | 図面番号 | 4/12 |
| 事業所名 | 津市建設部津北工事事務所 | | |

横断面図(3)

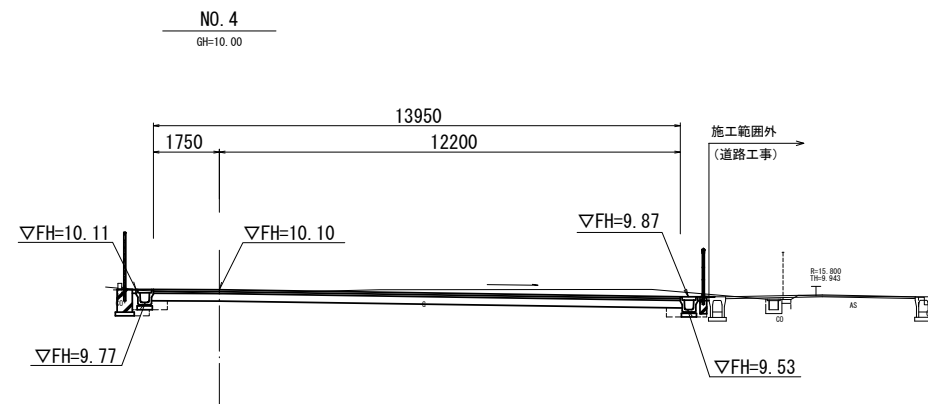
S=1:100

DL=5.0



| | | |
|----------|----|-------|
| 掘削 | m2 | 5.5 |
| 床掘り | m2 | 0.54 |
| 埋戻し | m2 | 0.12 |
| 間詰コンクリート | m2 | 0.04 |
| 不陸整正(1) | m | 13.60 |
| 不陸整正(2) | m | - |
| 路盤(1) | m | 13.80 |
| 路盤(2) | m | - |
| 基層 | m | 13.80 |
| 表層(1) | m | - |
| 表層(2) | m | 13.80 |
| 表層(3) | m | - |
| 安定処理 | m | - |
| セメント砂浸透 | m | 13.80 |

DL=5.0



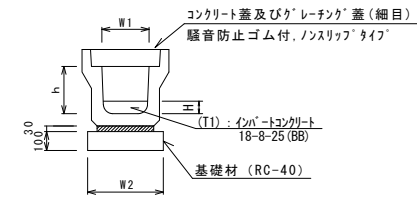
| | | |
|----------|----|-------|
| 掘削 | m2 | 5.0 |
| 床掘り | m2 | 0.78 |
| 埋戻し | m2 | 0.20 |
| 間詰コンクリート | m2 | 0.04 |
| 不陸整正(1) | m | 13.95 |
| 不陸整正(2) | m | - |
| 路盤(1) | m | 13.95 |
| 路盤(2) | m | - |
| 基層 | m | 13.95 |
| 表層(1) | m | - |
| 表層(2) | m | 13.95 |
| 表層(3) | m | - |
| 安定処理 | m | - |
| セメント砂浸透 | m | 13.95 |

※この図面はA1を原寸とする。

| | | | |
|-------|---------------------------------------|------|------|
| 工事名 | 令和元年度北市交遊第1号 (仮称)津市新町会館駐車場 整備工事 | | |
| 施工箇所名 | 津市新町三丁目地内 | | |
| 図面の種類 | 横断面図(3) | | |
| 縮尺 | 図示 | 図面番号 | 5/12 |
| 事業所名 | 津市建設部津北工事事務所 | | |

工法図(1)

プレキャストU型側溝(29)、(T1) S=1:20

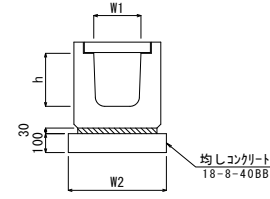


| 名称 | 規格 | 単位 | 数量(29) | 数量(T1) | 備考 |
|-------------|-----------|----|--------|--------|-----------|
| プレキャストU型側溝 | 1種 | 名称 | 250A | 250A | リサイクル認定製品 |
| 敷モルタル | 1:3 | 個 | 5.00 | 5.00 | |
| インハートコンクリート | 18-8-25BB | m3 | 0.09 | 0.09 | |
| 基礎材 | RC-40 | m2 | 4.00 | 4.00 | |
| 基礎修正 | | m2 | 4.00 | 4.00 | |
| h | | mm | 250 | 250 | |
| W1 | | mm | 250 | 250 | |
| W2 | | mm | 400 | 400 | |
| H | | mm | - | 61 | |

※グレーチング蓋については、10mに1枚布設すること。

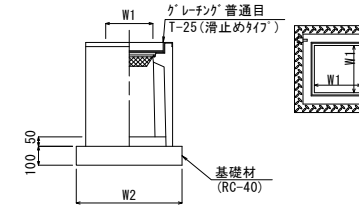
| 工種 | 単位 | 数量 |
|---------------------|-----------|---------|
| ① No. 0 横断面部 | | |
| 車道施工部 | 床掘り | m2 0.24 |
| | 埋戻し | m2 0.12 |
| | (L=9.75m) | |
| 歩道施工部 | 床掘り | m2 0.34 |
| | 埋戻し | m2 0.17 |
| | (L=20.8m) | |
| ② No. 5+0.7 横断面部 | | |
| | 床掘り | m2 0.24 |
| | 埋戻し | m2 0.12 |
| | (L=14.1m) | |
| (T1) | | |
| No. 2+7.3~+9.3 横断面部 | | |
| | 床掘り | m2 0.20 |
| | 埋戻し | m2 0.10 |
| | (L=20.2m) | |

プレキャストU型側溝(81) S=1:20



| 名称 | 規格 | 単位 | 数量(81) | 備考 |
|------------|-----------|----|--------|-----------|
| プレキャストU型側溝 | 横断面用 | 名称 | 6250A | リサイクル認定製品 |
| 敷モルタル | 1:3 | m3 | 0.08 | |
| 均しコンクリート | 18-8-40BB | m3 | 0.52 | |
| 同上型枠 | | m2 | 2.00 | |
| 基礎修正 | | m2 | 5.20 | |
| h | | mm | 280 | |
| W1 | | mm | 250 | |
| W2 | | mm | 520 | |

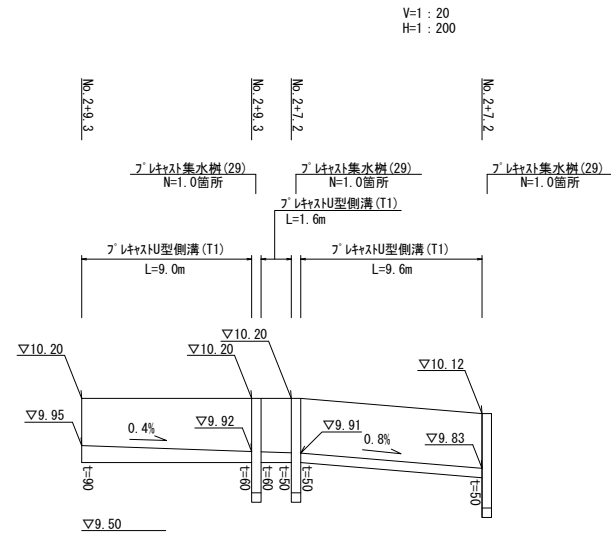
プレキャスト集水樹(1) S=1:20



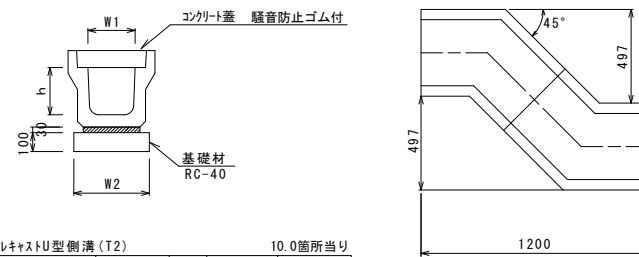
| 名称 | 規格 | 単位 | 数量(1) | 備考 |
|-------------|-----------|-----|-------|------------|
| プレキャスト集水樹 | | 個 | 10.00 | リサイクル認定品以上 |
| インハートコンクリート | 18-8-25BB | m3 | 0.03 | t=50 |
| 基礎材 | RC-40 | m2 | 3.14 | |
| 基礎修正 | | m2 | 3.14 | |
| タイプ | | mm | 250A | |
| 蓋タイプ(Gr) | T-25 | 普通目 | | |
| W1 | | mm | 250 | |
| W2 | | mm | 560 | |

| 測点 | 天端高さ ▽FH1 | 樹底高さ ▽FH2 | 備考 |
|----------------|--------------|--------------|----|
| No. 0 (左) | FH1 = 9.98 | FH2 = 9.48 | |
| No. 0+7.2 (左) | FH1 = 10.12 | FH2 = 9.62 | |
| No. 0+7.2 (中) | FH1 = 10.20 | FH2 = 9.70 | |
| No. 0+9.3 (中) | FH1 = 10.20 | FH2 = 9.70 | |
| No. 3+16.0 (左) | FH1 = 10.12 | FH2 = 9.62 | |
| No. 5+0.7 (左) | FH1 = 10.01 | FH2 = 9.51 | |

プレキャストU型側溝(T1) 展開図

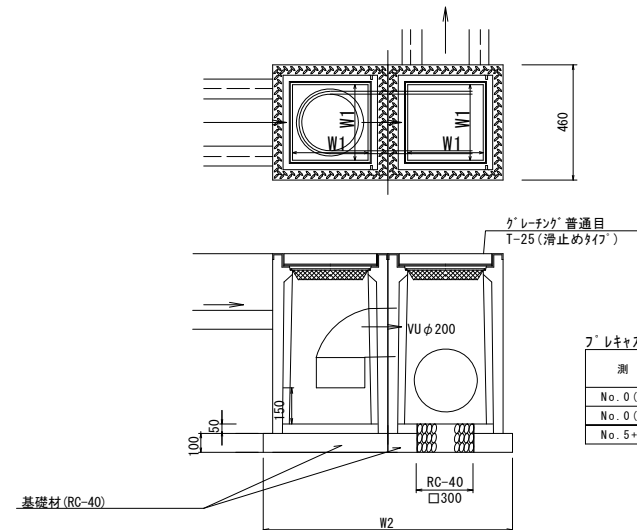


プレキャストU型側溝(T2) S=1:20



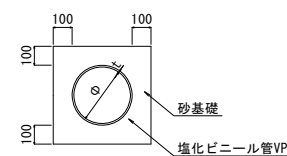
| 名称 | 規格 | 単位 | 数量 | 備考 |
|------------|-------|----|------|-----------|
| プレキャストU型側溝 | 電柱よけ | 名称 | 250A | リサイクル認定製品 |
| 敷モルタル | 1:3 | m3 | 0.13 | |
| 基礎材 | RC-40 | m2 | 5.60 | |
| 基礎修正 | | m2 | 5.60 | |
| h | | mm | 250 | |
| W1 | | mm | 250 | |
| W2 | | mm | 400 | |

プレキャスト集水樹(T1) (油水分離槽)



| 測点 | 天端高さ ▽FH1 | 樹底高さ ▽FH2 | 備考 |
|---------------|--------------|--------------|----|
| No. 0 (左) | FH1 = 9.98 | FH2 = 9.48 | |
| No. 0 (右) | FH1 = 9.89 | FH2 = 9.39 | |
| No. 5+0.7 (右) | FH1 = 9.81 | FH2 = 9.31 | |

暗渠排水管(2) S=1:20



| 名称 | 規格 | 単位 | 数量(2) | 備考 |
|---------|-------|----|-------|----|
| 塩化ビニール管 | VP | 本 | 2.50 | |
| 砂基礎 | 管基礎用砂 | m3 | 1.36 | |
| 基礎修正 | | m2 | 4.16 | |
| φ | | mm | 200 | |
| t | | mm | 8.0 | |

| 名称 | 規格 | 単位 | 数量(T1) | 備考 |
|-------------|-------------|----|----------|------------|
| プレキャスト集水樹 | 250A | 個 | 20.00 | リサイクル認定品以上 |
| インハートコンクリート | 18-8-25(BB) | m3 | 0.06 | t=50 |
| 基礎材(1) | RC-40 | m2 | 0.90 | t=50 |
| 基礎材(2) | RC-40 | m2 | 4.69 | t=100 |
| 基礎修正 | | m2 | 4.69 | |
| 蓋タイプ(Gr) | | | T-25 普通目 | |
| 塩ビ管 | VUφ200 | m | 3.00 | 直管 |
| 塩ビ管 | VUφ200 | 個 | 10.00 | 曲管90°エルボ |
| W1 | | mm | 250 | |
| W2 | | mm | 1020 | |

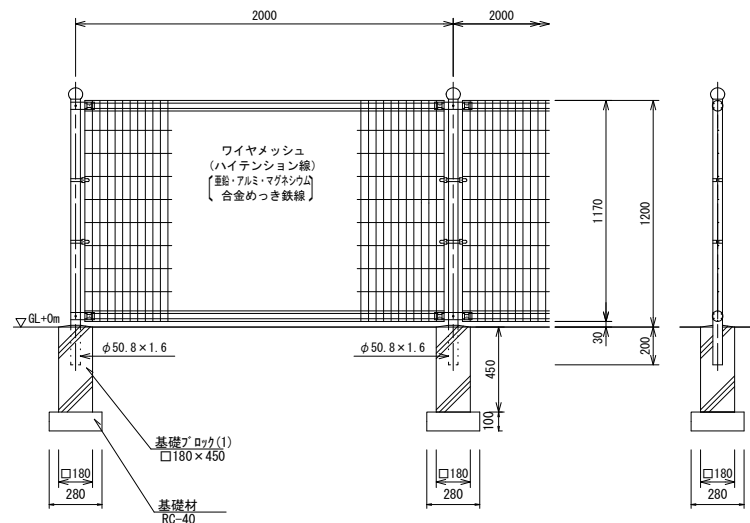
※この図面はA1を原寸とする。

| | |
|-------|-------------------------------|
| 工事名 | 令和元年度北市交遊第1号(仮称)津市新町会館駐車場整備工事 |
| 施工箇所名 | 津市新町三丁目地内 |
| 図面の種類 | 工法図(1) |
| 縮尺 | 図示 図面番号 6/12 |
| 事業所名 | 津市建設部津北工事事務所 |

工法図 (2)

フェンス (1)、(2)

(UN-R1200-40 同等品以上) S=1:20

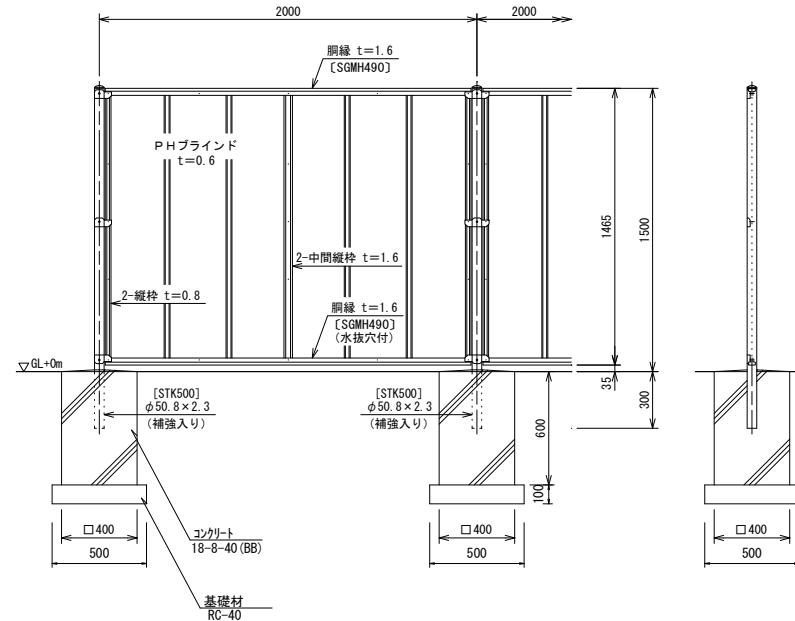


| 名称 | 規格 | 単位 | 数量 | 備考 |
|------------|----------|----------------|-------|----------------|
| ワイヤメッシュ | H=1.2m | m | 10.00 | 厚-1200-40同等品以上 |
| 基礎ブロック (1) | □180×450 | 個 | 5.00 | |
| 基礎材 | RC-40 | m ² | 0.39 | |
| 基礎修正 | | m ² | 0.39 | 基礎ブロック設置に含む |
| 床掘り | | m ³ | 0.70 | 基礎ブロック設置に含む |
| 埋戻し | 流用土 | m ³ | 0.58 | 基礎ブロック設置に含む |

※ (1): 新設、(2): 既設再利用
(1) ダークブラウン色とする。

フェンス (3)

(XW-1500-M 同等品以上) S=1:20

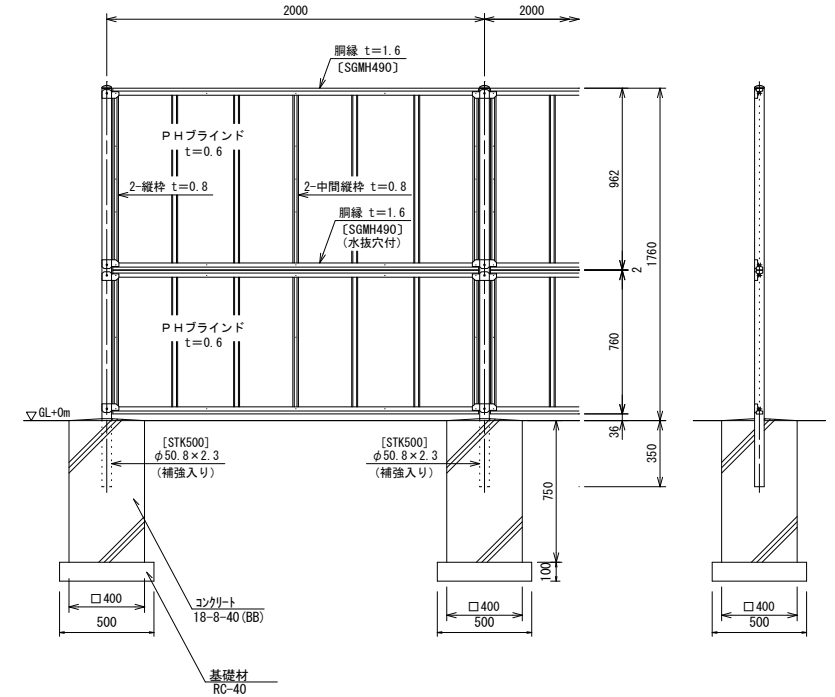


| 名称 | 規格 | 単位 | 数量 | 備考 |
|---------|--------------|----------------|-------|--------------|
| 目隠しフェンス | H=1.5m | m | 10.00 | 厚-1500-同等品以上 |
| コンクリート | 18-8-40 (BB) | m ³ | 0.48 | |
| 同上型枠 | | m ² | 4.80 | |
| 円形型枠 | φ100 | m | 1.50 | |
| 基礎材 | RC-40 | m ² | 1.25 | |
| 基礎修正 | | m ² | 1.25 | |
| 床掘り | | m ³ | 2.3 | |
| 埋戻し | 流用土 | m ³ | 1.6 | |

※ ダークブラウン色とする。

フェンス (4)

(XW-1800-M 同等品以上) S=1:20



| 名称 | 規格 | 単位 | 数量 | 備考 |
|---------|--------------|----------------|-------|--------------|
| 目隠しフェンス | H=1.8m | m | 10.00 | 厚-1800-同等品以上 |
| コンクリート | 18-8-40 (BB) | m ³ | 0.60 | |
| 同上型枠 | | m ² | 6.00 | |
| 円形型枠 | φ100 | m | 1.75 | |
| 基礎材 | RC-40 | m ² | 1.25 | |
| 基礎修正 | | m ² | 1.25 | |
| 床掘り | | m ³ | 2.7 | |
| 埋戻し | 流用土 | m ³ | 1.9 | |

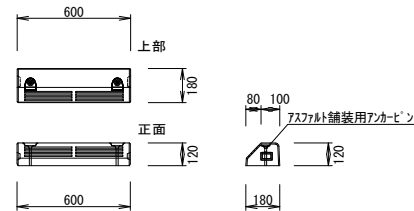
※ ダークブラウン色とする。

設計条件
設計荷重・・・昭和57年改正の建築基準法・同施行令に基づく風圧力に依る。
基礎条件・・・長期許容地耐力 98 kN/m² (10 t/m²)

備考
外装は亜鉛・アルミ・マグネシウム合金めっきの上高耐候性樹脂粉末塗装とする。但し、ボルト・ナットは溶融亜鉛めっきの上防錆着色処理とする。
目隠しフェンスの加工費は材料費に含むものとし、設計変更の対象としない。

車止めブロック

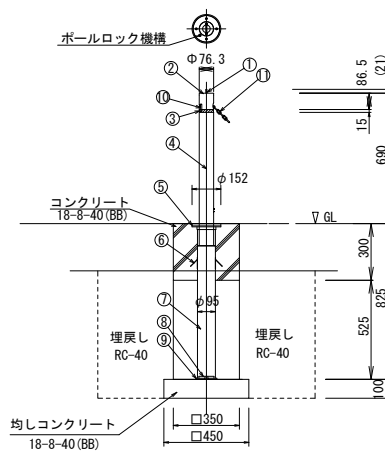
NSP-120B同等品以上 S=1:20



| 名称 | 規格 | 単位 | 数量 | 摘要 |
|---------|-------------|----|-------|---------------|
| 車止めブロック | 180×120×600 | 個 | 10.00 | NSP-120B同等品以上 |

車止めポスト (1)、(2)

(1): LP-76MST-C同等品以上 S=1:20
(2): LP-76MST-E同等品以上



| No | 部品名 | 材質 | 仕上 | 数量 | 備考 |
|----|-----------|-----------|-------|----|------------|
| 11 | チェーン | SUS304 | バレル研磨 | 1 | φ4×L=2M |
| 10 | チェーンロック機構 | SUS430他 | | 1 | |
| 9 | シエル底板 | SUS304 | | 1 | |
| 8 | クッションゴム | CR | 黒色 | 1 | |
| 7 | シエル本体 | SUS430J1L | | 1 | φ95×t1.5 |
| 6 | アンカー板 | SUS430 | | 1 | 15×60×t0.6 |
| 5 | パリアフリーリング | SUS304 | | 1 | |
| 4 | ポール本体 | SUS430J1L | ヘアライン | 1 | φ76.3×t1.5 |
| 3 | 反射テープ | | | 1 | 黄色 |
| 2 | ポールヘッド | SUS304 | ヘアライン | 1 | t8.0 |
| 1 | 把手 | SUS304 | バレル研磨 | 1 | φ8 |

※①車止めポスト(1)のみ

| 名称 | 規格 | 単位 | 数量 | | 摘要 |
|----------|--------------------|----------------|-------|-------|-----------------|
| | | | (1) | (2) | |
| 車止めポスト | φ76.3×t1.5 円筒内蔵タイプ | 本 | 10.00 | - | LP-76MST-C同等品以上 |
| 車止めポスト | φ76.3×t1.5 エドタイプ | 本 | - | 10.00 | LP-76MST-E同等品以上 |
| コンクリート | 18-8-40 (BB) | m ³ | 0.35 | 0.35 | |
| 同上型枠 | | m ² | 4.20 | 4.20 | |
| 均しコンクリート | 18-8-40 (BB) | m ³ | 0.20 | 0.20 | |
| 同上型枠 | | m ² | 1.80 | 1.80 | |
| 床掘り | | m ³ | 9.7 | 9.7 | |
| 埋戻し | 流用土 | m ³ | 8.7 | 8.7 | |
| 基礎修正 | | m ² | 2.03 | 2.03 | |

※この図面はA1を原寸とする。

| | |
|-------|--------------------------------|
| 工事名 | 令和元年度北市交遊第1号 (仮称)津市新町会館駐車場整備工事 |
| 施工箇所名 | 津市新町三丁目地内 |
| 図面の種類 | 工法図 (2) |
| 縮尺 | 図示 図面番号 7/12 |
| 事業所名 | 津市建設部津北工事事務所 |

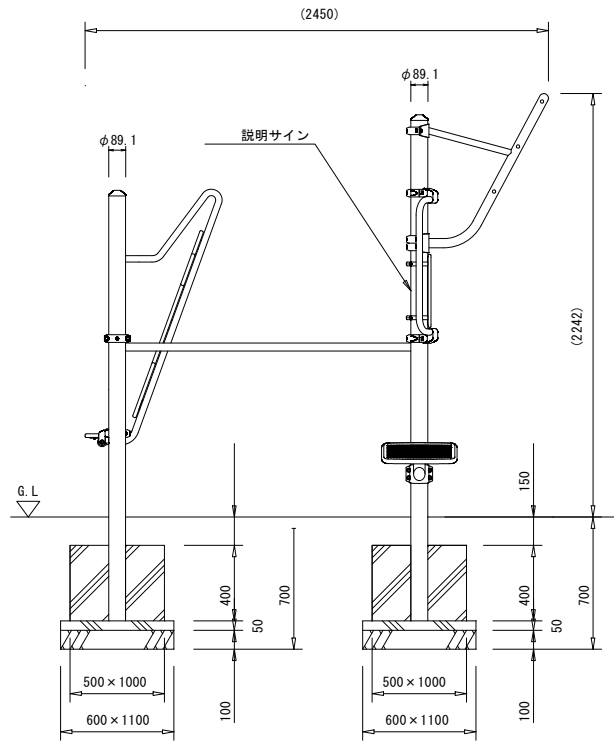
工法図(3)

健康遊具施設

(エリwell(コンビネーションB)OF-74111 同等品以上)

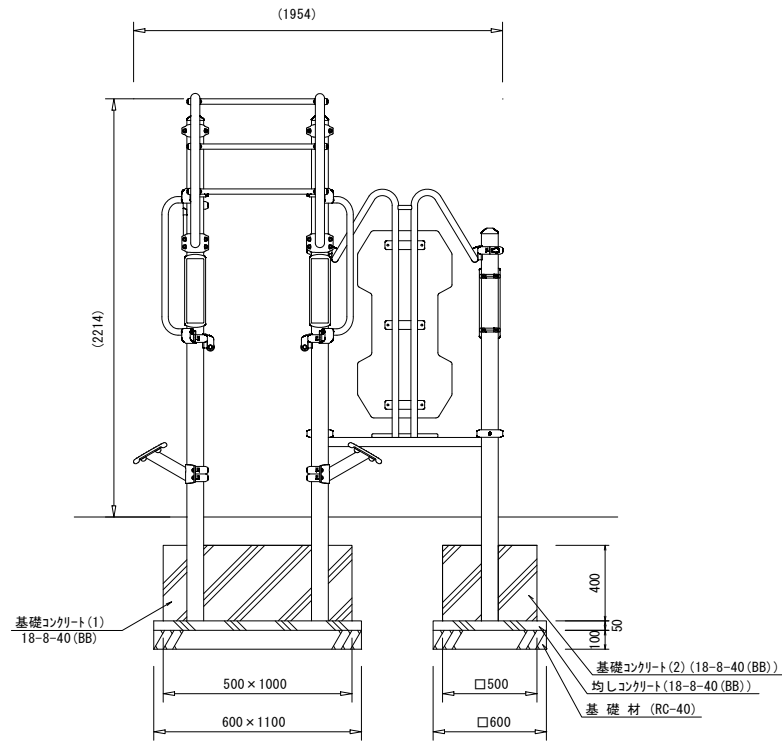
正面図

S=1:20



側面図

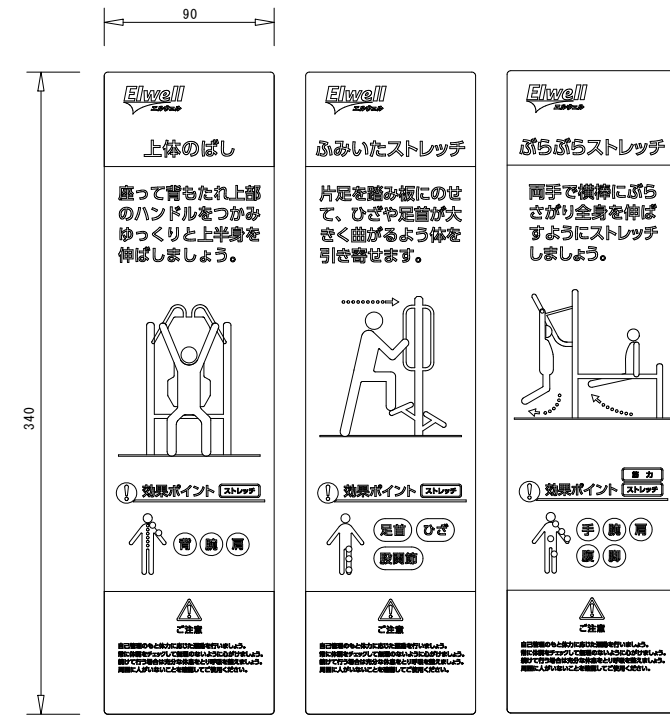
S=1:20



サイン表示内容詳細図

(参考)

S=1:2

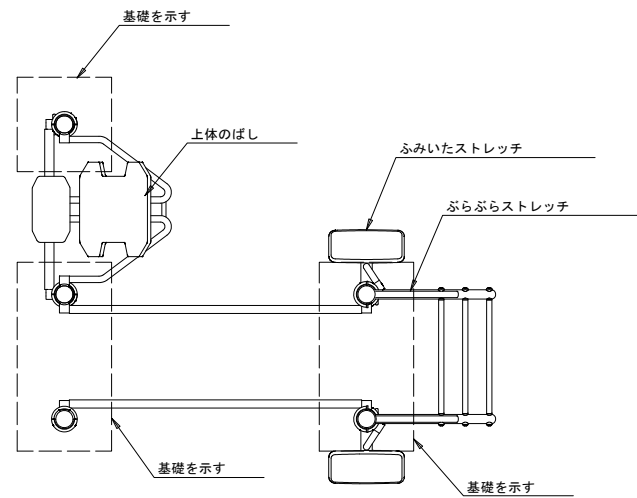


文字拡大

自己管理のもと体力に応じた運動を行いましょう。
常に体調をチェックして無理のないように心がけましょう。
続けて行う場合は十分な休息をとり呼吸を整えましょう。
周囲に人がいないことを確認してご使用ください。

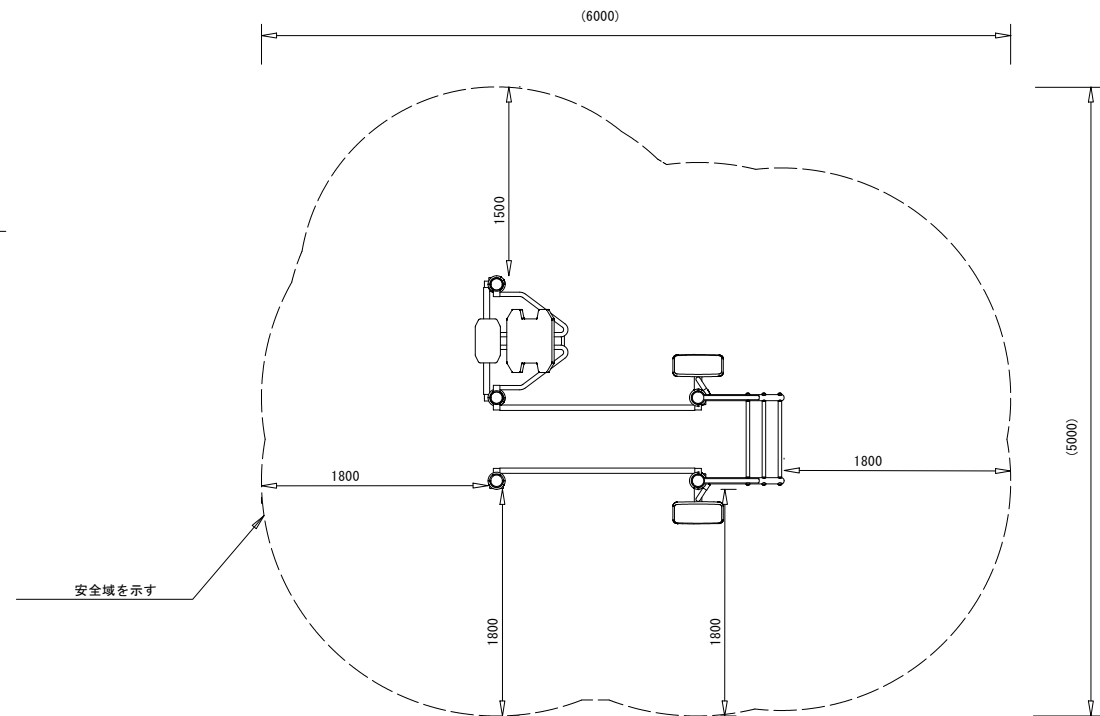
平面図

S=1:20



安全域

S=1:30



| 健康遊具施設 | | 1.0基当り | |
|-------------|--------------|--------|------|
| 名称 | 規格 | 単位 | 数量 |
| 健康器具 | | 基 | 1.00 |
| 基礎コンクリート(1) | 500×1000×400 | 個 | 2.00 |
| 基礎コンクリート(2) | 500×500×400 | 個 | 1.00 |
| 安全マット | | 式 | 1.00 |

| 基礎コンクリート(1) | | 10.0個当り | |
|-------------|-----------|---------|-------|
| 名称 | 規格 | 単位 | 数量 |
| コンクリート | 18-8-40BB | m3 | 1.98 |
| 型枠 | | m2 | 12.00 |
| 均しコンクリート | 18-8-40BB | m3 | 0.33 |
| 同上型枠 | | m2 | 1.70 |
| 円形型枠 | φ150 | m | 8.00 |
| 基礎材 | RC-40 | m2 | 6.60 |
| 基面整正 | | m2 | 6.60 |
| 床掘り | | m3 | 10.5 |
| 埋戻し | 流用土 | m3 | 8.0 |

| 基礎コンクリート(2) | | 10.0個当り | |
|-------------|-----------|---------|------|
| 名称 | 規格 | 単位 | 数量 |
| コンクリート | 18-8-40BB | m3 | 0.99 |
| 型枠 | | m2 | 8.00 |
| 均しコンクリート | 18-8-40BB | m3 | 0.18 |
| 同上型枠 | | m2 | 1.20 |
| 円形型枠 | φ150 | m | 4.00 |
| 基礎材 | RC-40 | m2 | 3.60 |
| 基面整正 | | m2 | 3.60 |
| 床掘り | | m3 | 7.6 |
| 埋戻し | 流用土 | m3 | 6.3 |

| | | |
|------------|----------|--|
| 共通部材: | Kラウンドポスト | : φ89.1 アルミ押出形材 アルマイト仕上 (シルバー) |
| | クランプ | : アルミ合金鋳物 合成樹脂塗装 (アースグレー) |
| | サイン本体 | : アルミ合金鋳物 合成樹脂塗装 (アースグレー) |
| ぶらぶらストレッチ: | サイン表示 | : t1.5アルミ板 CAPPタフジェット |
| | ぶらぶらフレーム | : φ48.6×t3.2、φ34×t3.2鋼管 電気亜鉛メッキ 合成樹脂塗装 (アースグレー) |
| 上体のばし: | 平行棒フレーム | : φ42.7×t2.3 電気亜鉛メッキ 合成樹脂塗装 (ライムグリーン) |
| | 握り | : φ28アルミ押出形材 合成樹脂塗装 (ライムグリーン) |
| | パネル | : t19HPEパネル (グリーン) |
| ふみいたストレッチ: | パイプレール | : φ34×t2.3 鋼管、φ48.6×t3.2 鋼管、t4.5鋼板 |
| | 電気亜鉛メッキ | : 合成樹脂塗装 (アースグレー) |
| ステップ | 手摺 | : アルミ合金鋳物 合成樹脂塗装 (シルバー) |
| | | : φ34.0×t2.3 鋼管 電気亜鉛メッキ 合成樹脂塗装 (ライムグリーン) |

※この図面はA1を原寸とする。

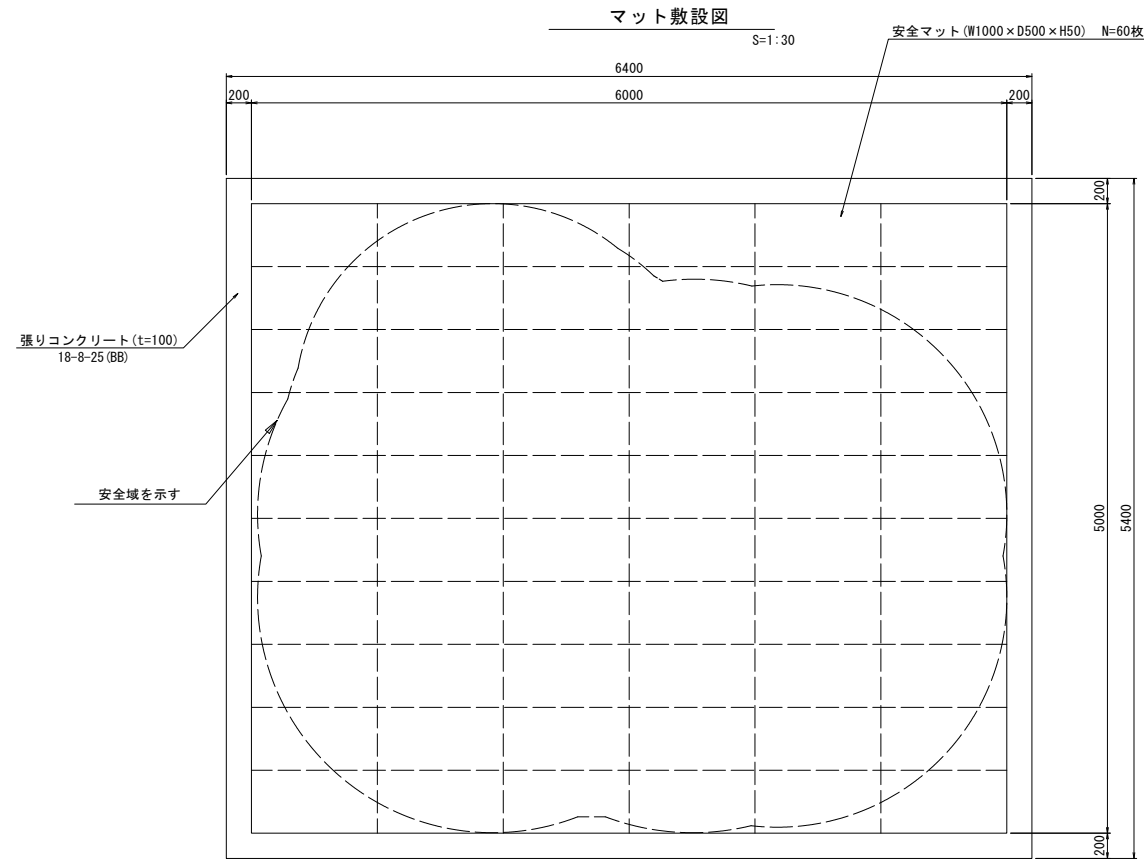
設置上の注意

- ・本製品の専有スペースとしての安全域を確保すること。
- ・落下等による危険を最少にするために安全域内の設置面には適切な衝撃吸収性を有する材料を敷設すること。

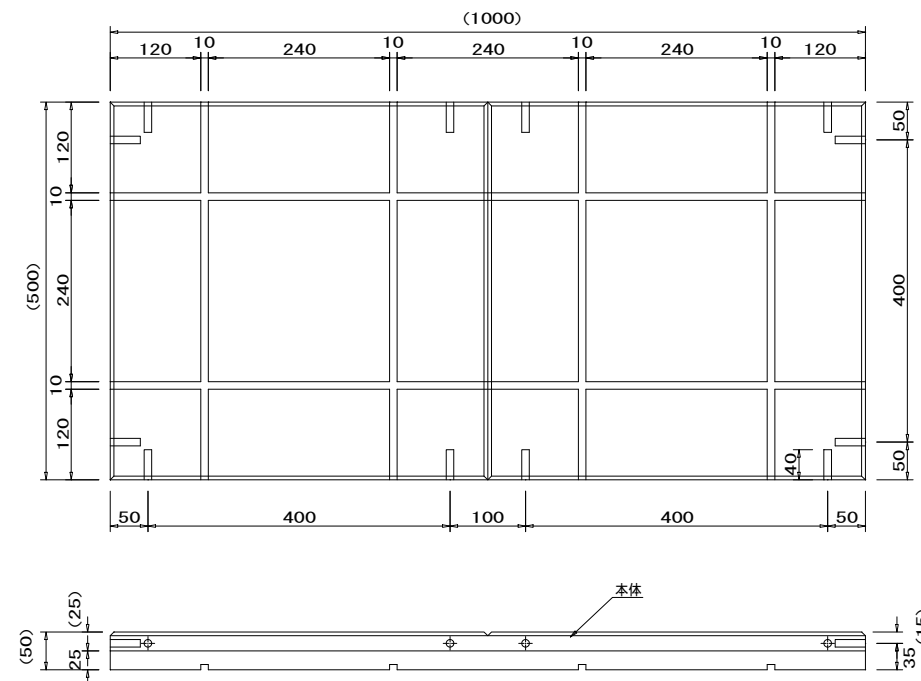
| | |
|-------|---------------------------------------|
| 工事名 | 令和元年度北市交遊第1号 (仮称)津市新町会館駐車場 整備工事 |
| 施工箇所名 | 津市新町三丁目地内 |
| 図面の種類 | 工法図(3) |
| 縮尺 | 図示 図面番号 8/12 |
| 事業所名 | 津市建設部津北工事事務所 |

工法図(4)

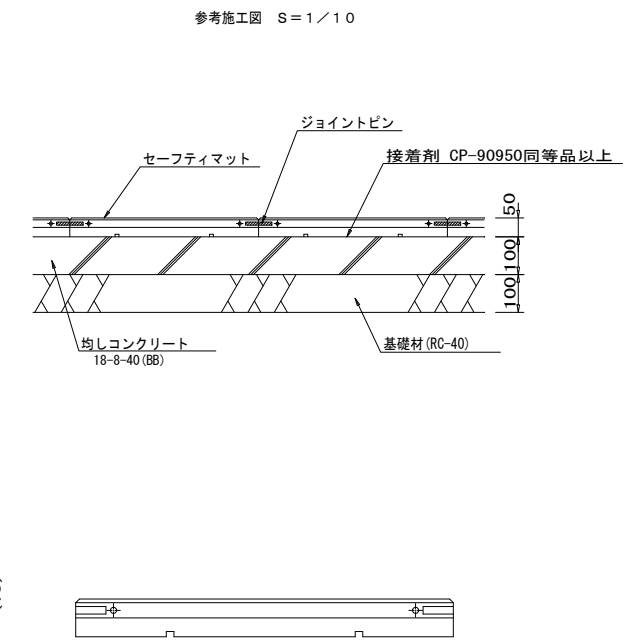
安全マット
(CP-80961B同等品以上)



マット構造図
S=1:5



マット断面図
S=1:10



本 体 : 合成ゴム
 ジョイントピン : φ8×70 プラスチックTMイブ
 質 量 : 13kg

本製品は、ポリウレタン接着剤による硬質ゴムチップ成形品の為、気温等の影響を受けて外観寸法が変わります。
 外観寸法は、プラスマイナス1.5%以内を許容寸法としております。
 ※伸縮のある製品の施工の為、コンクリート面との接着施工は十分に注意し施工すること。
 ※上記寸法値は20℃における測定値です。

| 安全マット | | 1.0式当り | | |
|----------|----------------------|----------------|-------|----------------|
| 名称 | 規格 | 単位 | 数量 | 摘要 |
| セーフティマット | W1000×D500×H50 | 枚 | 60.00 | CP-80961B同等品以上 |
| 接着剤 | 1.0kg/m ² | kg | 30.00 | CP-90950同等品以上 |
| 張りコンクリート | 18-8-25BB | m ³ | 0.46 | |
| 同上型枠 | | m ² | 4.56 | |
| 均しコンクリート | 18-8-40BB | m ³ | 3.00 | |
| 同上型枠 | | m ² | 2.20 | |
| 基礎材 | RC-40 | m ² | 30.00 | |
| 基面整正 | | m ² | 30.00 | |

※この図面はA1を原寸とする。

| | |
|-----------|---------------------------------------|
| 工 事 名 | 令和元年度北市交経第1号 (仮称)津市新町会館駐車場 整備工事 |
| 施 工 箇 所 名 | 津市新町三丁目地内 |
| 図 面 の 種 類 | 工法図(4) |
| 縮 尺 | 図 示 図面番号 9/12 |
| 事 業 所 名 | 津市建設部津北工事事務所 |

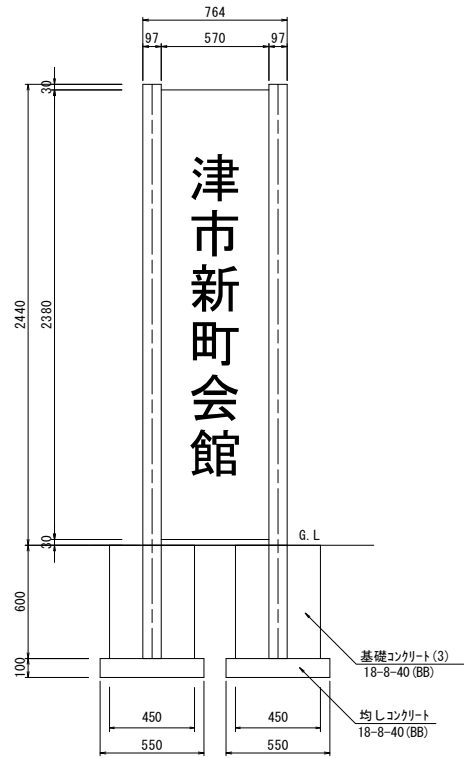
工法図 (5)

(参考)

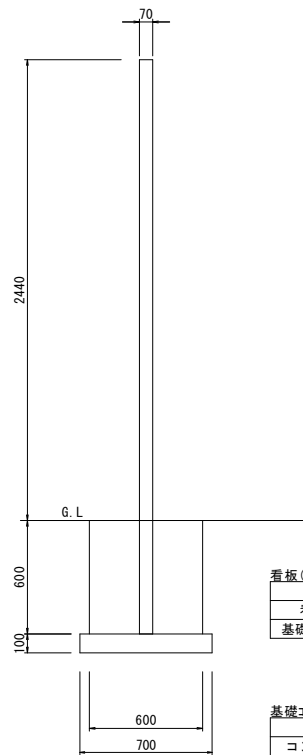
S=1:20

看板 (1)
FDC-12 同等品以上

正面図



側面図



看板(1) 1.0基当り

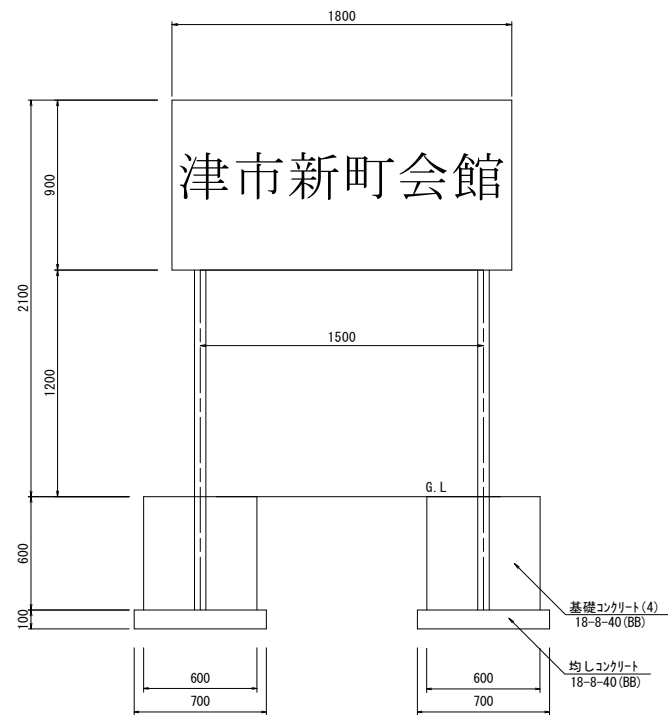
| 名称 | 規格 | 単位 | 数量 | 摘要 |
|-------------|-------------|----|------|------------------------|
| 看板 | 片面加工 | 基 | 1.00 | (FDC-12同等品以上) (既設品) |
| 基礎コンクリート(3) | 450×600×600 | 個 | 2.00 | |

基礎コンクリート(3) 10.0個当り

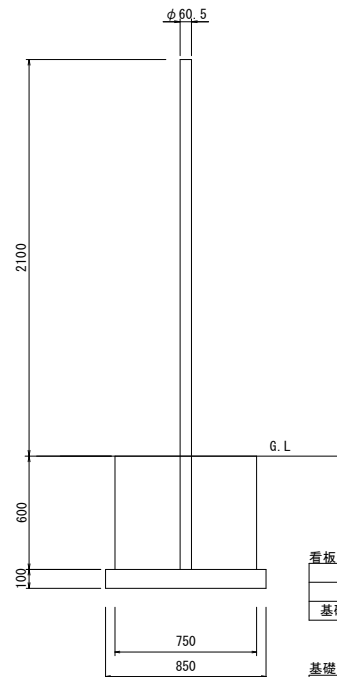
| 名称 | 規格 | 単位 | 数量 | 摘要 |
|----------|-----------|----------------|-------|----|
| コンクリート | 18-8-40BB | m ³ | 1.58 | |
| 型枠 | | m ² | 12.60 | |
| 均しコンクリート | 18-8-40BB | m ³ | 0.39 | |
| 同上型枠 | | m ² | 2.50 | |
| 円形型枠 | φ100 | m | 6.00 | |
| 基面整正 | | m ² | 3.85 | |
| 床掘り | | m ³ | 5.4 | |
| 埋戻し | 流用土 | m ³ | 4.0 | |

看板 (2)
NECO-8 同等品以上

正面図



側面図



看板(2) 1.0基当り

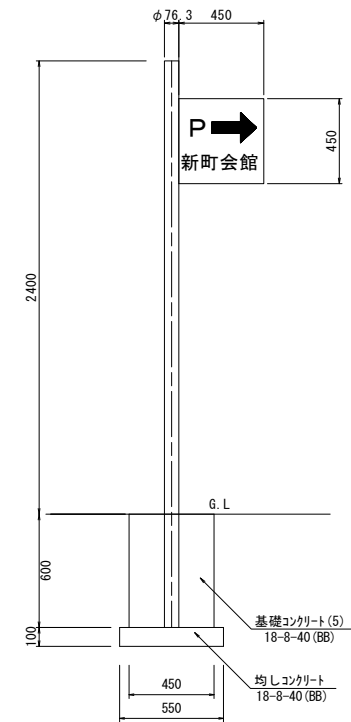
| 名称 | 規格 | 単位 | 数量 | 摘要 |
|-------------|-------------|----|------|------------------------|
| 看板 | 片面加工 | 基 | 1.00 | (NECO-8同等品以上) (既設品) |
| 基礎コンクリート(4) | 600×750×600 | 個 | 2.00 | |

基礎コンクリート(4) 10.0個当り

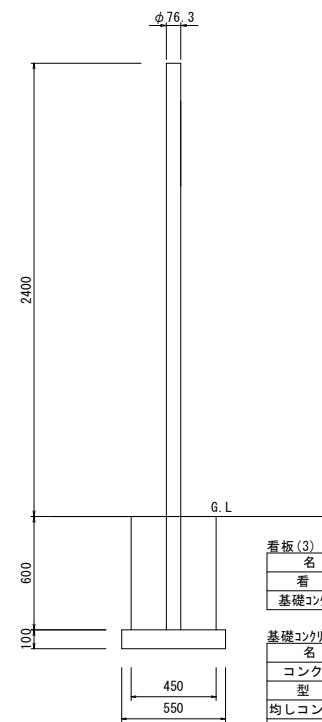
| 名称 | 規格 | 単位 | 数量 | 摘要 |
|----------|-----------|----------------|-------|----|
| コンクリート | 18-8-40BB | m ³ | 2.69 | |
| 型枠 | | m ² | 16.20 | |
| 均しコンクリート | 18-8-40BB | m ³ | 0.60 | |
| 同上型枠 | | m ² | 3.10 | |
| 円形型枠 | φ100 | m | 6.00 | |
| 基面整正 | | m ² | 5.95 | |
| 床掘り | | m ³ | 9.8 | |
| 埋戻し | 流用土 | m ³ | 7.6 | |

看板 (3)
MT-6 同等品以上

正面図



側面図



看板(3) 1.0基当り

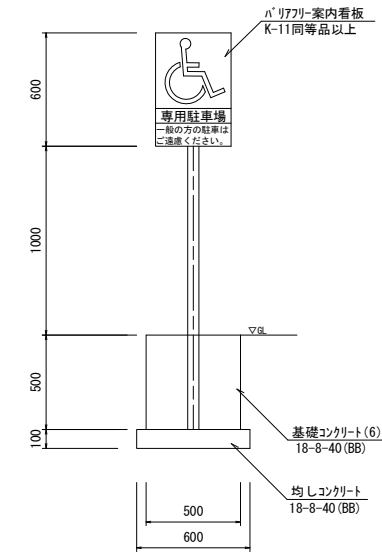
| 名称 | 規格 | 単位 | 数量 | 摘要 |
|-------------|-------------|----|------|----------------------|
| 看板 | 両面加工 | 基 | 1.00 | (MT-6同等品以上) (既設品) |
| 基礎コンクリート(5) | 450×450×600 | 個 | 1.00 | |

基礎コンクリート(5) 10.0個当り

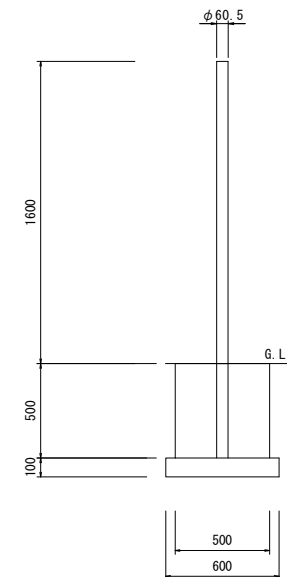
| 名称 | 規格 | 単位 | 数量 | 摘要 |
|----------|-----------|----------------|-------|----|
| コンクリート | 18-8-40BB | m ³ | 1.21 | |
| 型枠 | | m ² | 10.80 | |
| 均しコンクリート | 18-8-40BB | m ³ | 0.30 | |
| 同上型枠 | | m ² | 2.20 | |
| 円形型枠 | φ100 | m | 6.00 | |
| 基面整正 | | m ² | 3.03 | |
| 床掘り | | m ³ | 7.0 | |
| 埋戻し | 流用土 | m ³ | 6.0 | |

看板 (4)

正面図



側面図



看板(4) 1.0基当り

| 名称 | 規格 | 単位 | 数量 | 摘要 |
|-------------|-------------|----|------|-----------------|
| 看板 | 片面加工 | 基 | 1.00 | (K-11同等品以上) |
| 支柱 | φ60.5×t2.3 | 本 | 1.00 | 系統の寸法等 詳細仕様書 |
| 基礎コンクリート(6) | 500×500×500 | 個 | 1.00 | |

基礎コンクリート(6) 10.0個当り

| 名称 | 規格 | 単位 | 数量 | 摘要 |
|----------|-----------|----------------|-------|----|
| コンクリート | 18-8-40BB | m ³ | 1.24 | |
| 型枠 | | m ² | 10.00 | |
| 均しコンクリート | 18-8-40BB | m ³ | 0.36 | |
| 同上型枠 | | m ² | 2.40 | |
| 円形型枠 | φ100 | m | 5.00 | |
| 基面整正 | | m ² | 3.60 | |
| 床掘り | | m ³ | 5.9 | |
| 埋戻し | 流用土 | m ³ | 4.9 | |

※この図面はA1を原寸とする。

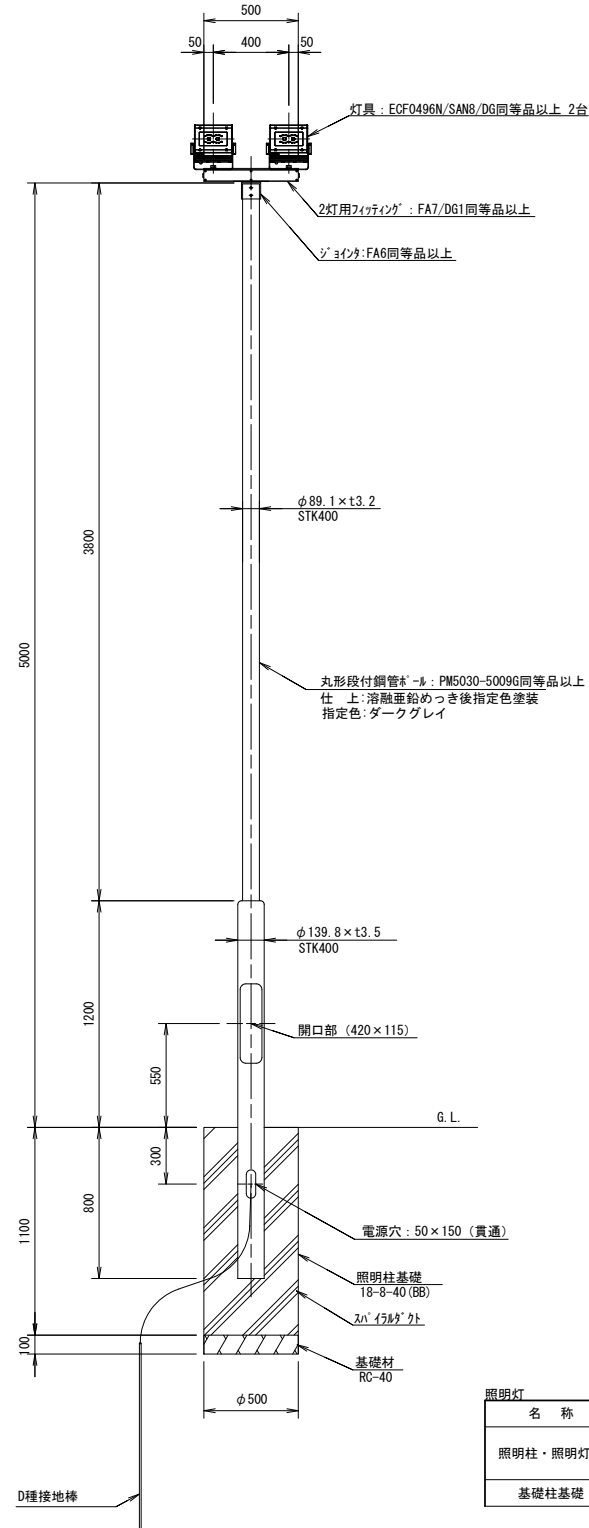
| | |
|-------|---------------------------------------|
| 工事名 | 令和元年度北市交継第1号 (仮称)津市新町会館駐車場 整備工事 |
| 施工箇所名 | 津市新町三丁目地内 |
| 図面の種類 | 工法図(5) |
| 縮尺 | 図示 図面番号 10/12 |
| 事業所名 | 津市建設部津北工事事務所 |

※文字等のデザインは別途協議により決定することとする。

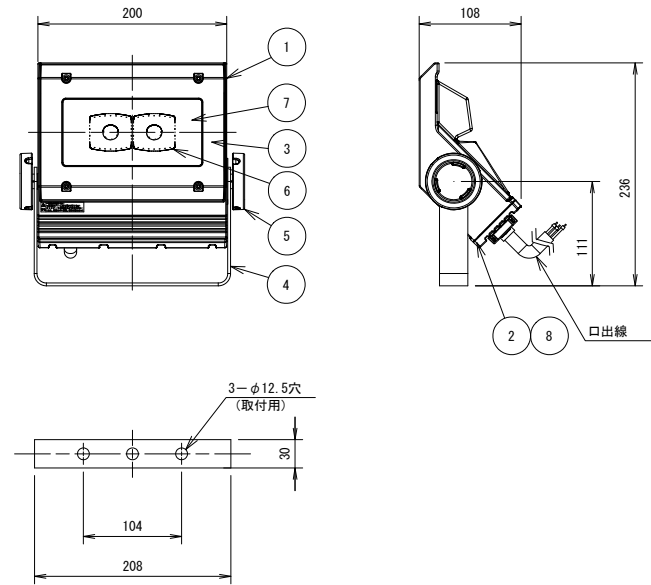
工法図(6)

照明灯

照明柱姿図 S=1:20



照明器具姿図 S=1:4
ECF0496N/SAN8/DG



仕上色 ダークグレイ (日塗工 N-30半艶)

| 部番 | 部品名 | 材質・材厚 | 数 | 備考 |
|----|-------|----------|---|----------|
| 1 | 灯体 | アルミダイカスト | 1 | ポリエステル塗装 |
| 2 | 電源フィン | アルミダイカスト | 1 | ポリエステル塗装 |
| 3 | 前面枠 | アクリル | 1 | |
| 4 | アーム | ステンレス t3 | 1 | ポリエステル塗装 |
| 5 | 化粧ネジ | アルミダイカスト | 2 | ポリエステル塗装 |
| 6 | 反射鏡 | ポリカーボネート | 2 | アルミ蒸着 |
| 7 | 前面カバー | 強化ガラス t4 | 1 | 透明 |
| 8 | 電源 | | 1 | LED40W用 |

特性表

| 定格電圧 (V) | 消費電力 (W) | 入力電流 (A) | 定格周波数 (Hz) |
|----------|----------|----------|------------|
| 100 | 44 | 0.46 | 50/60 |
| 200 | 44 | 0.24 | |
| 242 | 44 | 0.20 | |

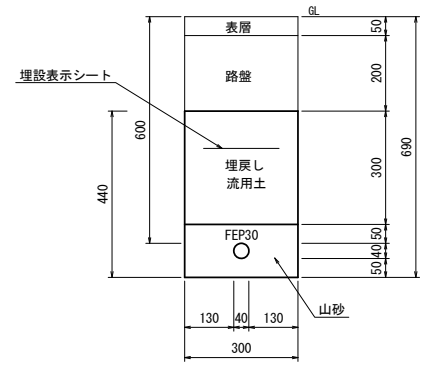
照明灯 1.0基当り

| 名称 | 規格 | 単位 | 数量 | 摘要 |
|----------|---|----|------|----------------|
| 照明柱・照明灯具 | 柱: PM5030-5009G/A24 灯具: ECF0396N/SAN8/DG | 式 | 1.00 | 照明器具2台 (同等品以上) |
| 基礎柱基礎 | φ500×1100 | 基 | 1.00 | |

照明柱基礎 10.0基当り

| 名称 | 規格 | 単位 | 数量 | 摘要 |
|---------|-------------------|----------------|-------|--------------------------|
| 基礎掘削 | アースオーガ | 基 | 10.00 | V=2.4m ³ /10基 |
| スパイラル鋼管 | スパイラルダクトφ500×t0.6 | m | 11.00 | |
| コンクリート | 18-8-40(BB) | m ³ | 2.04 | |
| 基礎材 | RC-40 | m ² | 1.96 | |
| 基面整正 | | m ² | 1.96 | |

電線管 S=1:10



電線管 100.0m当り

| 名称 | 規格 | 単位 | 数量 | 備考 |
|---------|---------|----------------|--------|----|
| 電線管 | FEP30 | m | 100.00 | |
| 埋設表示シート | W300×2倍 | m | 100.00 | |
| 山砂 | | m ³ | 4.07 | |
| 床掘り | | m ³ | 13.2 | |
| 埋戻し | 流用土 | m ³ | 9.0 | |
| 基面整正 | | m ² | 3.00 | |

※この図面はA1を原寸とする。

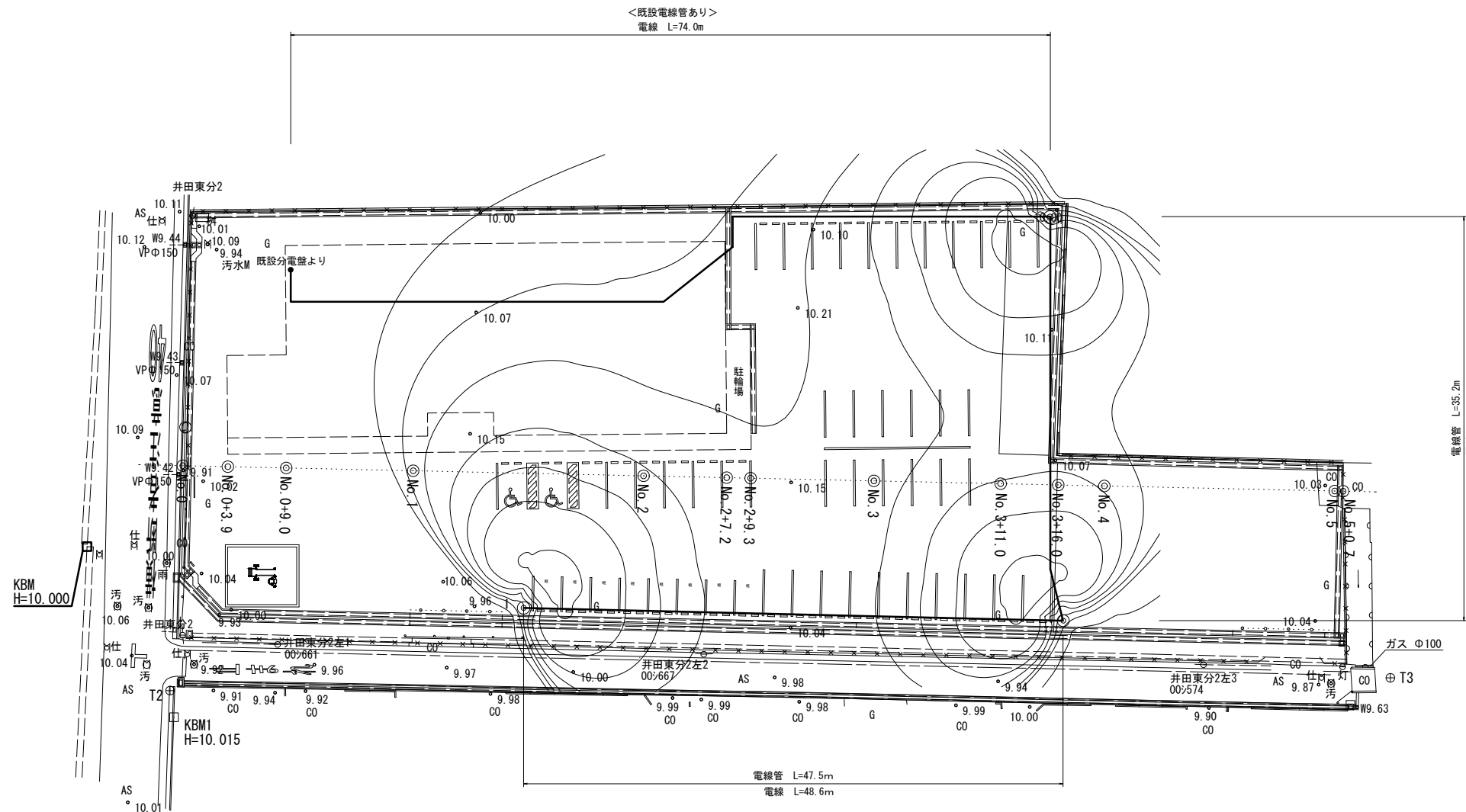
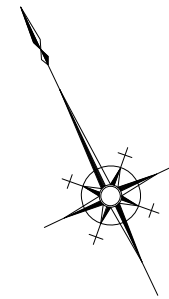
| | |
|-------|--------------------------------|
| 工事名 | 令和元年度北市交継第1号 (仮称)津市新町会館駐車場整備工事 |
| 施工箇所名 | 津市新町三丁目地内 |
| 図面の種類 | 工法図(6) |
| 縮尺 | 図示 図面番号 11/12 |
| 事業所名 | 津市建設部津北工事事務所 |

工法図(7)

照度分布図・配線(電線)図

<参考図>

S=1:250



ケーブルサイズ

| 番号 | 回路番号 | ケーブル | 電線管 |
|----|------|--------------|-------|
| ① | L2-1 | OE/F3.5sq-2C | FEP30 |

※ 埋設配管には埋設表示シート(幅=150 2倍)を土部φL-300、舗装下から電線管の中間部分へ敷設すること。

※この図面はA1を原寸とする。

| | | | |
|-------|-------------------------------|------|-------|
| 工事名 | 令和元年度北市交遊第1号(仮称)津市新町会館駐車場整備工事 | | |
| 施工箇所名 | 津市新町三丁目地内 | | |
| 図面の種類 | 工法図(7) | | |
| 縮尺 | 図示 | 図面番号 | 12/12 |
| 事業所名 | 津市建設部津北工事事務所 | | |