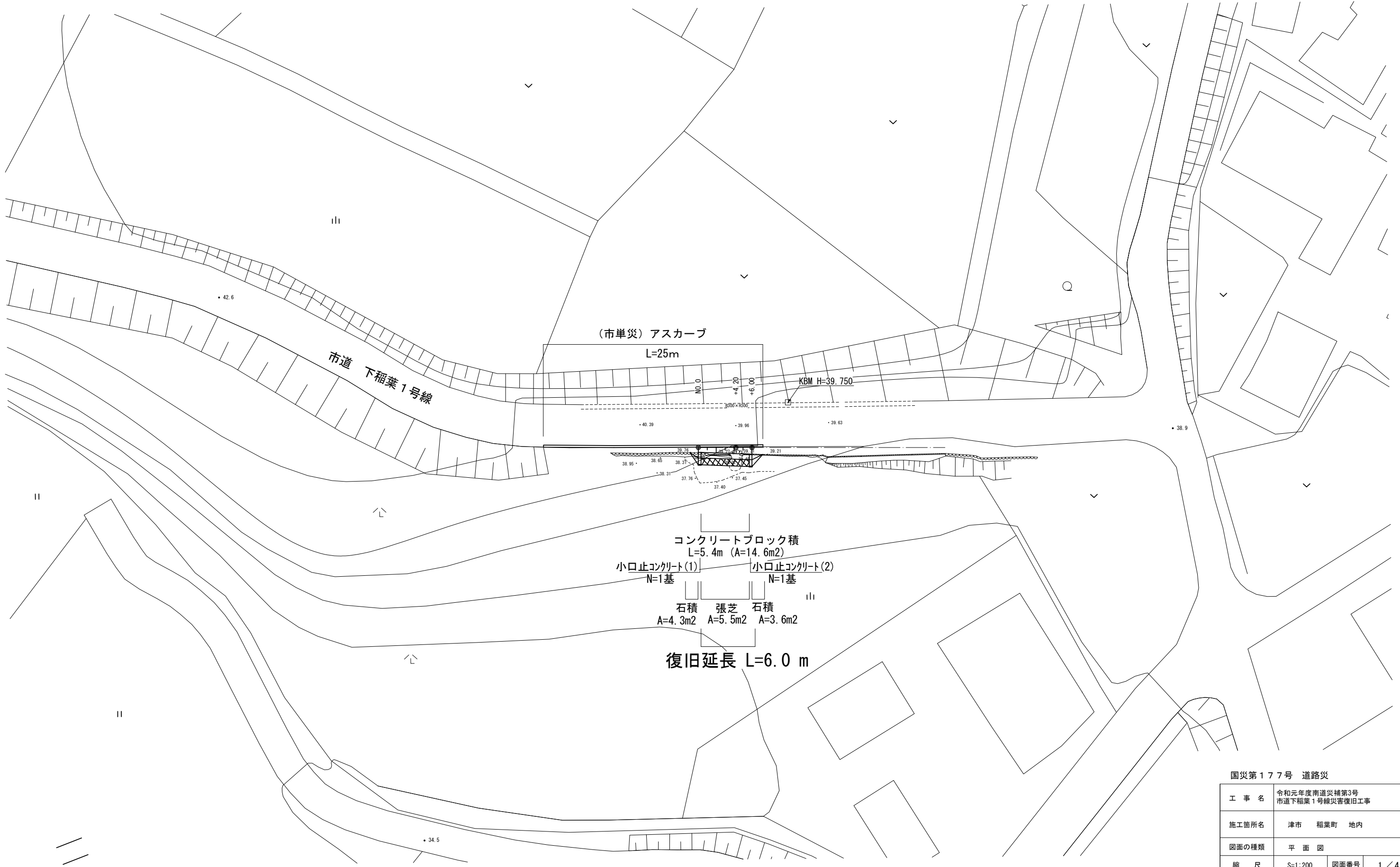


平面図

S=1:200



国災第177号 道路災

工事名	令和元年度南道災補第3号 市道下稲葉1号線災害復旧工事		
施工箇所名	津市 稲葉町 地内		
図面の種類	平面図		
縮尺	S=1:200	図面番号	1/4
事業所名	津市建設部 津南工事事務所		

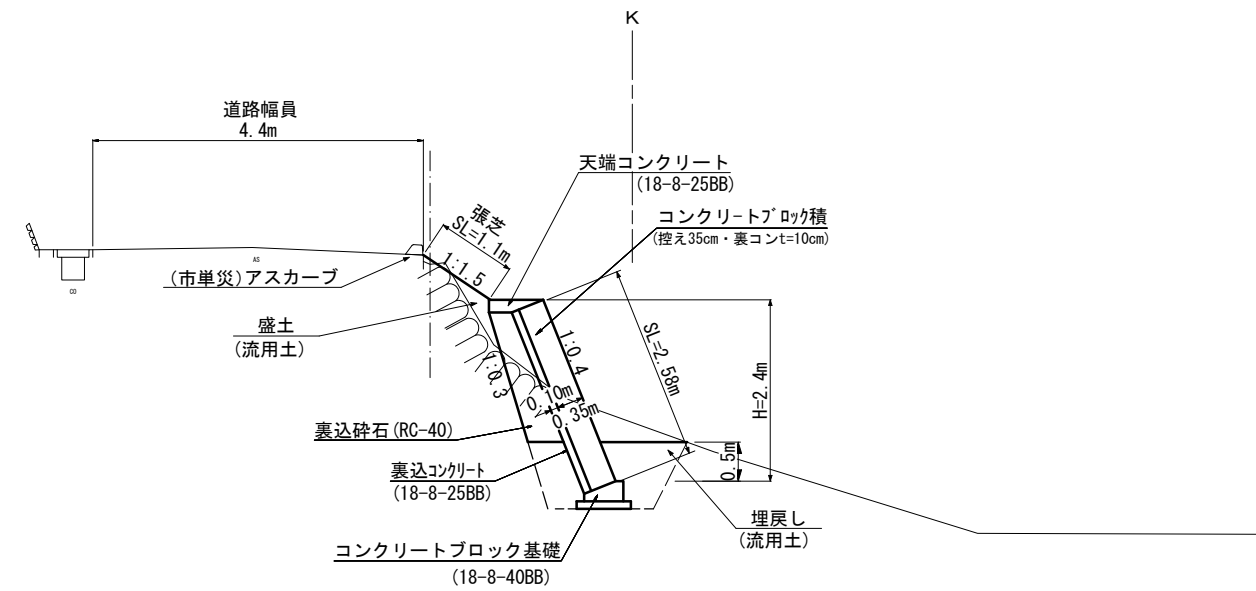
※この図面はA1サイズを原寸とする。

# 標準横断面図

S=1:50

NO. 0+4.200

DL=35.00



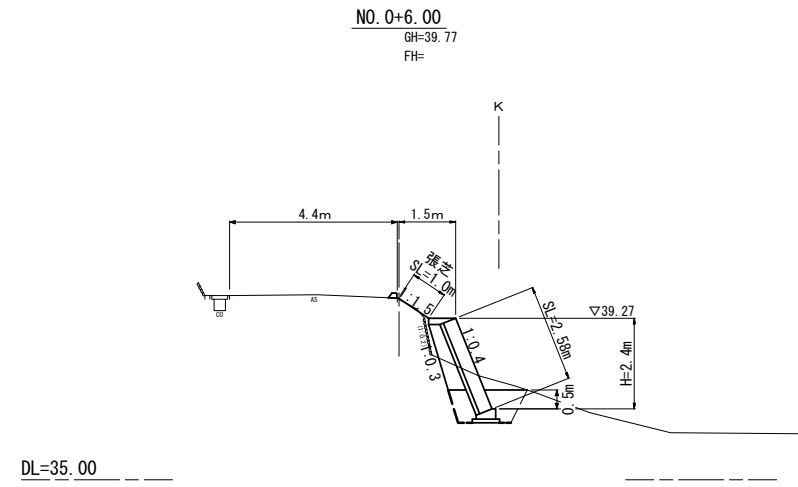
国災第177号 道路災

工事名	令和元年度南道災補第3号 市道下稲葉1号線災害復旧工事		
施工箇所名	津市 稲葉町 地内		
図面の種類	標準横断面図		
縮尺	S=1:50	図面番号	2/4
事業所名	津市建設部 津南工事事務所		

※この図面はA1サイズを原寸とする。

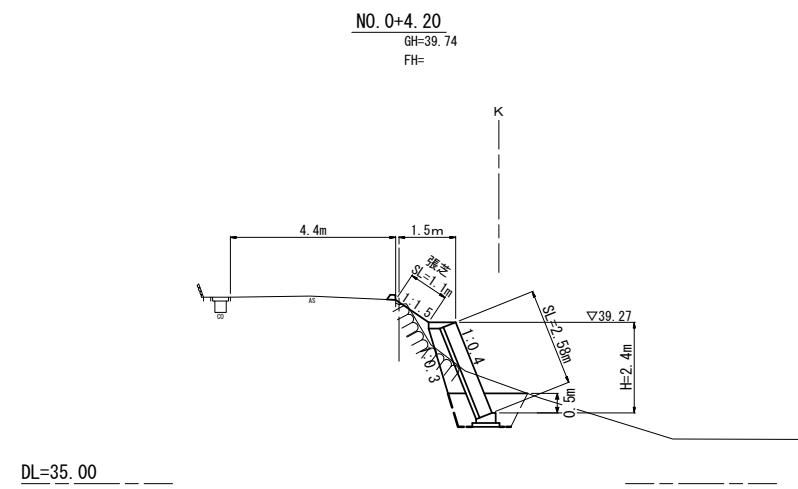
# 横断面図

S=1:100



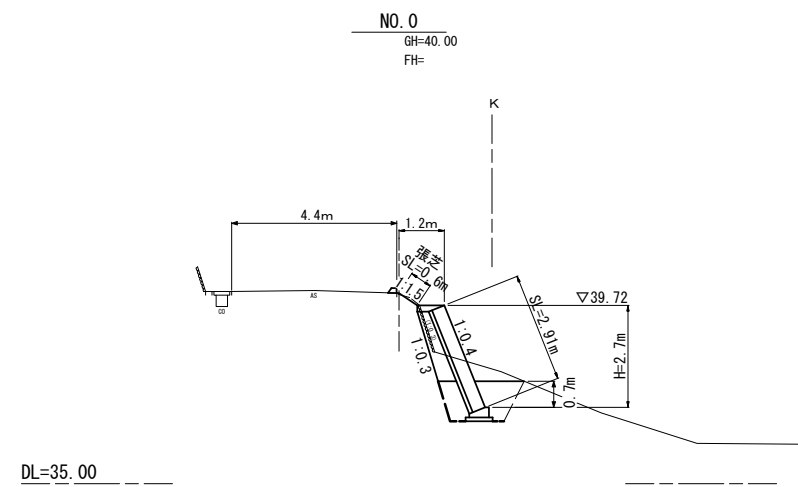
+6.0

種別	細別	数量	単位
掘削	土砂	0.8	m <sup>2</sup>
床掘り	土砂	1.5	m <sup>2</sup>
	軟岩	-	m <sup>2</sup>
埋戻し	流用土	1.1	m <sup>2</sup>
盛土	流用土	0.1	m <sup>2</sup>



+4.2

種別	細別	数量	単位
掘削	土砂	1.0	m <sup>2</sup>
床掘り	土砂	1.5	m <sup>2</sup>
	軟岩	-	m <sup>2</sup>
埋戻し	流用土	1.1	m <sup>2</sup>
盛土	流用土	0.2	m <sup>2</sup>



No. 0

種別	細別	数量	単位
掘削	土砂	1.2	m <sup>2</sup>
床掘り	土砂	2.0	m <sup>2</sup>
	軟岩	-	m <sup>2</sup>
埋戻し	流用土	1.4	m <sup>2</sup>
盛土	流用土	-	m <sup>2</sup>

掘削  $V=(1.2+1.0) \times 1/2 \times 4.2+(1.0+0.8) \times 1/2 \times 1.8 = 6.2 \text{ m}^3$

床掘り  $V=(2.0+1.5) \times 1/2 \times 4.2+(1.5+1.5) \times 1/2 \times 1.8 = 10.1 \text{ m}^3$

埋戻し(流用土)  $V=(1.4+1.1) \times 1/2 \times 4.2+(1.1+1.1) \times 1/2 \times 1.8 = 7.2 \text{ m}^3$

盛土(流用土)  $V=(0.0+0.2) \times 1/2 \times 4.2+(0.2+0.1) \times 1/2 \times 1.8 = 0.7 \text{ m}^3$

残土等処分(土砂)  $V=6.2+10.1-(7.2+0.7)/0.9 = 7.5 \text{ m}^3$

国災第177号 道路災

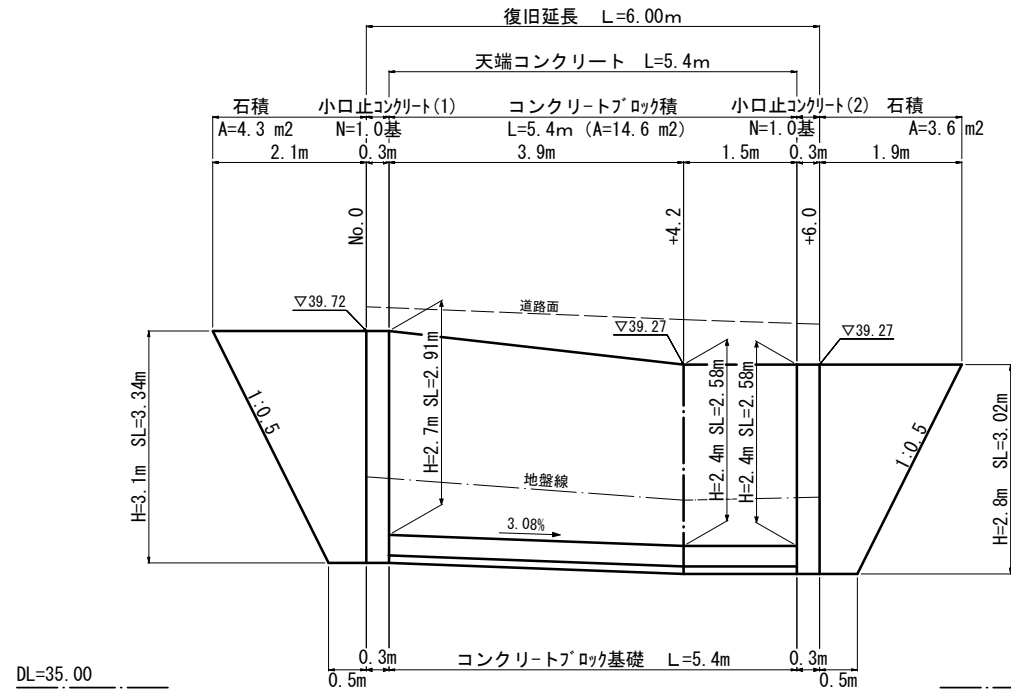
工事名	令和元年度南道災補第3号 市道下福築1号線災害復旧工事		
施工箇所名	津市 稲葉町 地内		
図面の種類	横断面図		
縮尺	S=1:100	図面番号	3 / 4
事業所名	津市建設部 津南工事事務所		

※この図面はA1サイズを原寸とする。

# 工 法 図

コンクリートブロック積展開図

S=1:50



コンクリートブロック積

$$A = (2.91 + 2.58) \times 1/2 \times 3.9 + (2.58 + 2.58) \times 1/2 \times 1.5 = 14.6 \text{ m}^2$$

石積

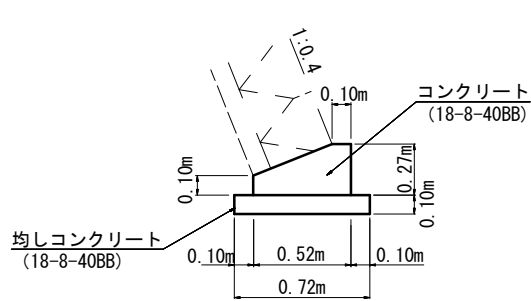
$$A = 1/2 \times (2.1 + 0.5) \times 3.34 = 4.3 \text{ m}^2$$

$$A = 1/2 \times (1.9 + 0.5) \times 3.02 = 3.6 \text{ m}^2$$

$$4.3 + 3.6 = 7.9 \text{ m}^2$$

コンクリートブロック基礎

S=1:20



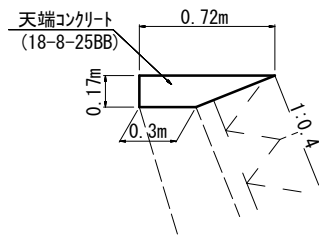
材料表

10m当り

名称	規格	単位	数量
コンクリート	18-8-40BB	m <sup>3</sup>	1.06
型枠		m <sup>2</sup>	3.70
均しコンクリート	18-8-40BB	m <sup>3</sup>	0.72
均し型枠		m <sup>2</sup>	2.00
基面整正		m <sup>2</sup>	7.20

天端コンクリート

S=1:20



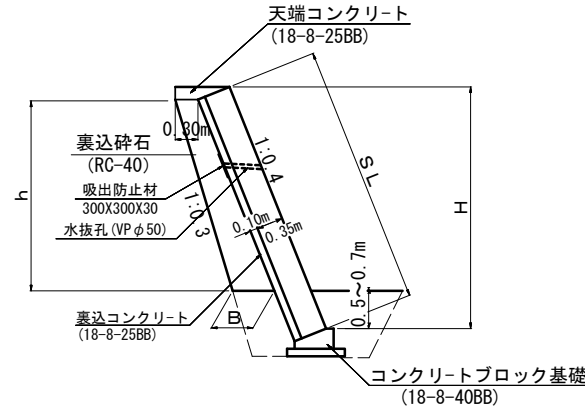
材料表

10m当り

名称	規格	単位	数量
コンクリート	18-8-25BB	m <sup>3</sup>	0.87
型枠		m <sup>2</sup>	1.70

標準断面図

S=1:50



※ 水抜孔 (VP φ50) は、3m<sup>2</sup> に1ヶ所設置する。  
GLから高さ20cm以上の位置に設置する

裏込砕石寸法表

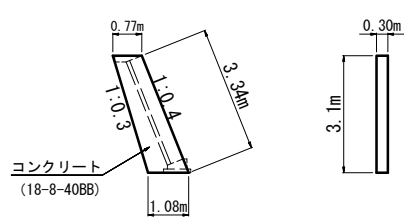
測点	H	h	B	数量 (m <sup>3</sup> /m)
+0.30	2.70	1.83	0.48	0.71
+4.20	2.40	1.73	0.47	0.67
+5.70	2.40	1.73	0.47	0.67

裏込砕石

$$A = (0.71 + 0.67) \times 1/2 \times 3.9 + (0.67 + 0.67) \times 1/2 \times 1.5 = 3.7 \text{ m}^3$$

小口止コンクリート(1)

S=1:100



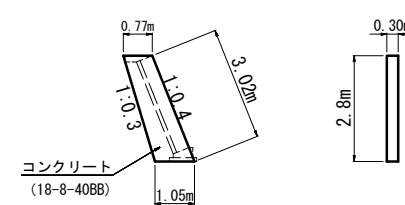
小口止コンクリート(1)

$$\text{コンクリート } V = (0.77 + 1.08) \times 1/2 \times 3.1 \times 0.30 = 0.9 \text{ m}^3$$

$$\text{型枠 } A = (0.77 + 1.08) \times 1/2 \times 3.1 \times 2 + 3.34 \times 0.3 = 6.7 \text{ m}^2$$

小口止コンクリート(2)

S=1:100



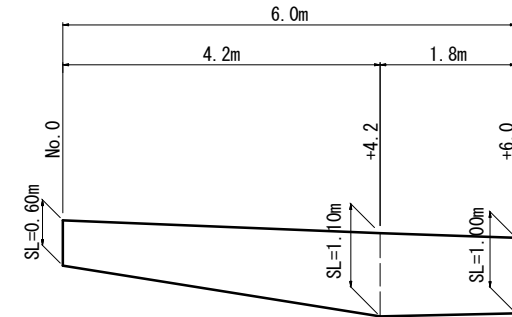
小口止コンクリート(2)

$$\text{コンクリート } V = (0.77 + 1.05) \times 1/2 \times 2.8 \times 0.30 = 0.8 \text{ m}^3$$

$$\text{型枠 } A = (0.77 + 1.05) \times 1/2 \times 2.8 \times 2 + 3.02 \times 0.3 = 6.0 \text{ m}^2$$

法面整形工・植生工展開図

S=1:50

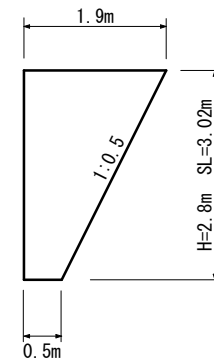


法面整形工 (盛土部) ・植生工 (張芝)

$$A = (0.60 + 1.10) \times 1/2 \times 4.2 + (1.10 + 1.00) \times 1/2 \times 1.8 = 5.5 \text{ m}^2$$

コンクリート構造物取壊し展開図

S=1:50

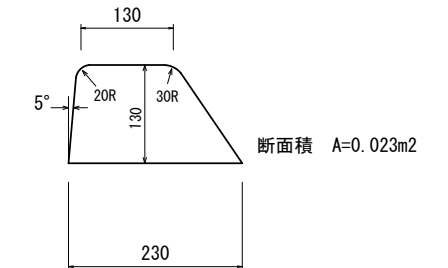


コンクリート構造物取壊し

$$V = (0.50 + 1.9) \times 1/2 \times 3.02 \times 0.35 = 1.3 \text{ m}^3$$

(市単災) アスカーブ

S=1:5



国災第177号 道路災

工事名	令和元年度南道災補第3号 市道下稲葉1号線災害復旧工事		
施工箇所名	津市 稲葉町 地内		
図面の種類	工法図		
縮尺	図示	図面番号	4/4
事業所名	津市建設部 津南工事事務所		

※この図面はA1サイズを原寸とする。