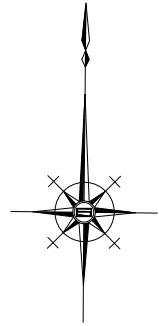
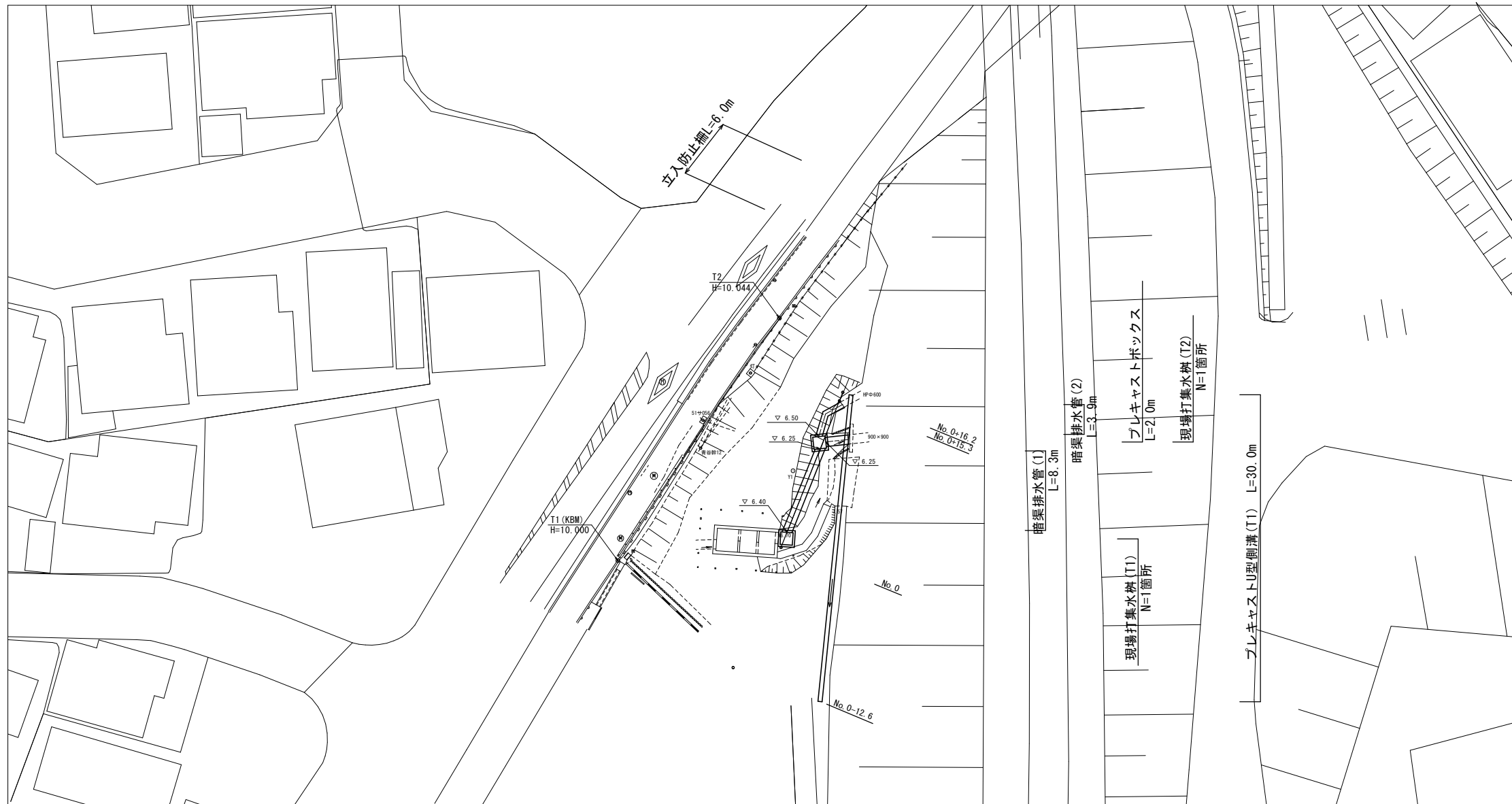


測点	X	Y
T1	500.000	500.000
T2	523.602	515.735

平面図

S=1:250



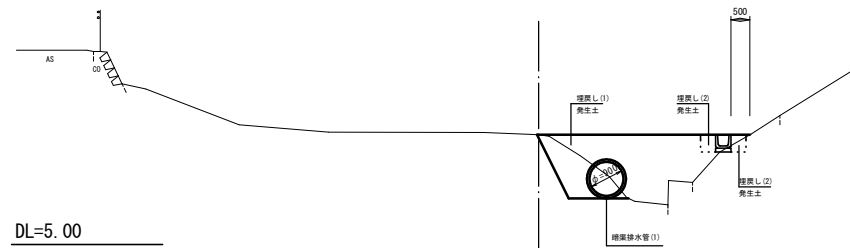
標準横断面図

S=1:100

区分	数量	
床盛り	1.8 m ²	暗渠排水管(1)(2)
床盛り	0.55 m ²	プレキャストU型側溝(T1)
埋戻し(1)	6.1 m ²	暗渠排水管(1)(2)
埋戻し(2)	0.38 m ²	プレキャストU型側溝(T1)

No.0+7.0付近

0M+7.91

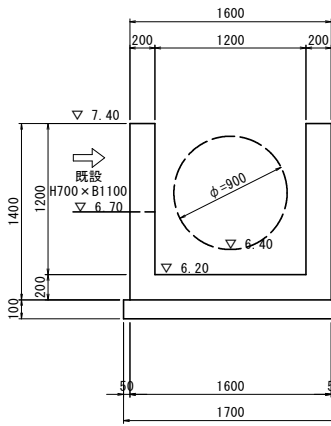
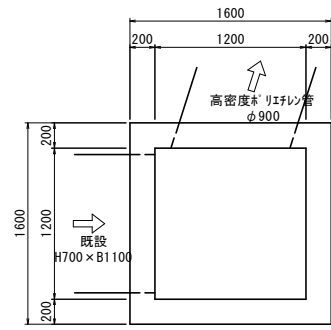


※ この図面はA1サイズを原寸とする。

工事名	令和2年度北道維第1号 半田地内排水路改修工事		
施工箇所名	津市半田地内		
図面の種類	平面図、標準横断面図		
縮尺	図示	図面番号	1/4
事業所名	津市建設部津北工事事務所		

工 法 図

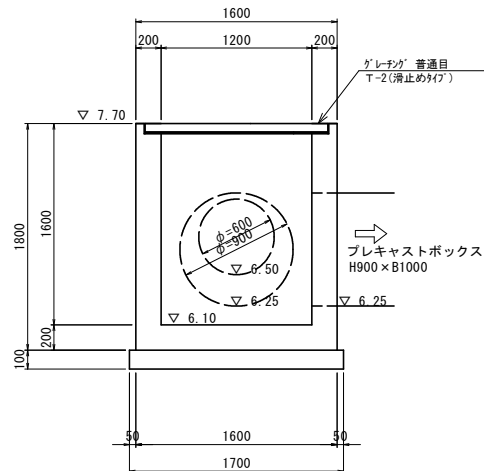
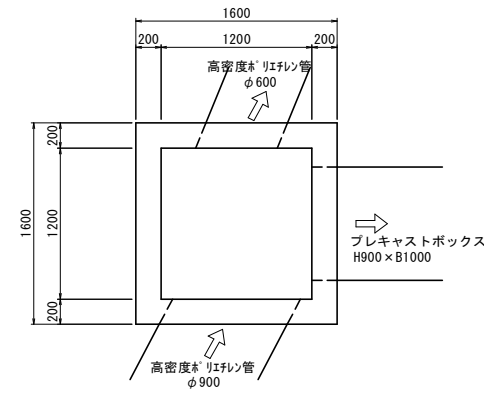
現場打集水樹 (T1)
S=1:30



現場打ち集水樹 (T1) 数量表 1 基当り

名称	規格	単位	数量	摘要
コンクリート	18-8-40BB	m ³	1.58	
型 枠		m ²	12.08	
均しコンクリート	18-8-40BB	m ³	0.29	
同上型枠		m ²	0.68	
基面整正		m ²	2.89	

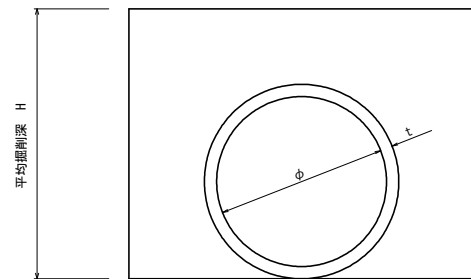
現場打集水樹 (T2)
S=1:30



現場打ち集水樹 (T2) 数量表 1 基当り

名称	規格	単位	数量	摘要
コンクリート	18-8-40BB	m ³	1.91	
型 枠		m ²	16.28	
均しコンクリート	18-8-40BB	m ³	0.29	
同上型枠		m ²	0.68	
基面整正		m ²	2.89	
グレーチング蓋	1200×1200用	枚	2.00	2枚/組
グレーチング蓋型枠	1200×1200用	個	1.00	

暗渠排水管 (1) (2)
S=1:30

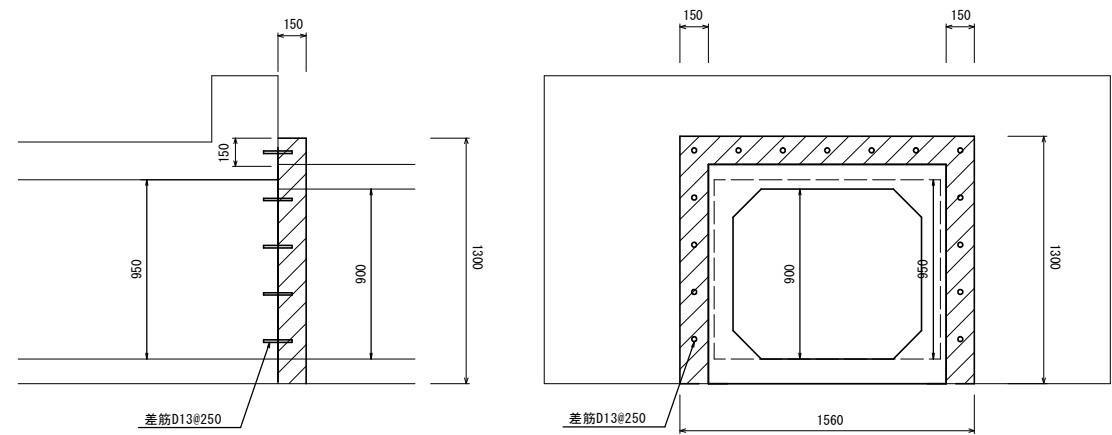


暗渠排水管 (1) (2) 数量表 10m当り

名称	規格	単位	数量		摘要
			(1)	(2)	
高密度*ポリエチレン管		本	10.00	10.00	無孔管、シングル構造
基面整正		m ²	17.75	14.57	
φ		mm	900	600	
t		mm	37.5	28.5	
H		m	1.40	1.00	

取付工 (1)

既存ボックスカルバート-プレキャストボックス 取付部詳細図
S=1:20

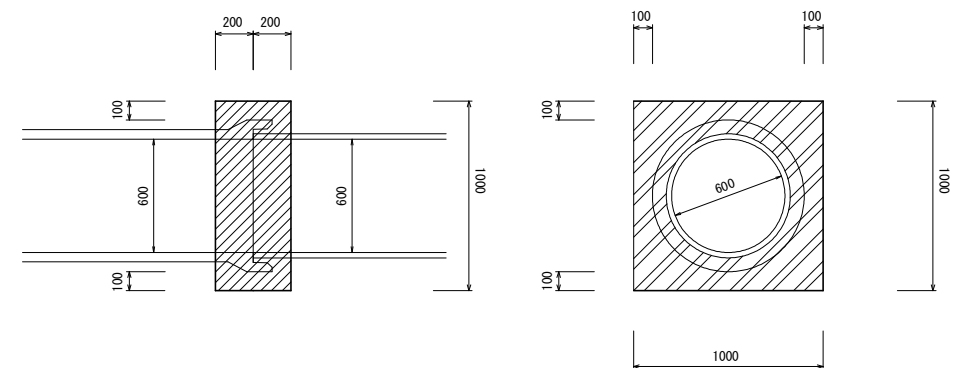


取付工 (1) 数量表 1 式当り

名称	規格	単位	数量	摘要
コンクリート	18-9-25BB	m ³	0.09	
型 枠		m ²	1.50	
差筋	D13 L=15cm	kg	2.24	参考重量 t=0.995kg/m
剛孔	D20	孔	15.00	

取付工 (2)

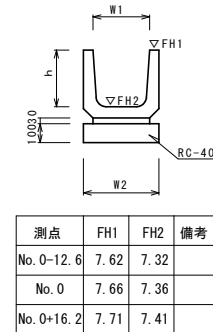
既存ヒューム管-高密度ポリエチレン管 取付部詳細図
S=1:20



取付工 (2) 数量表 1 式当り

名称	規格	単位	数量	摘要
コンクリート	18-9-25BB	m ³	0.25	
型 枠		m ²	1.52	

プレキャストU型側溝 (T1)
S=1:20



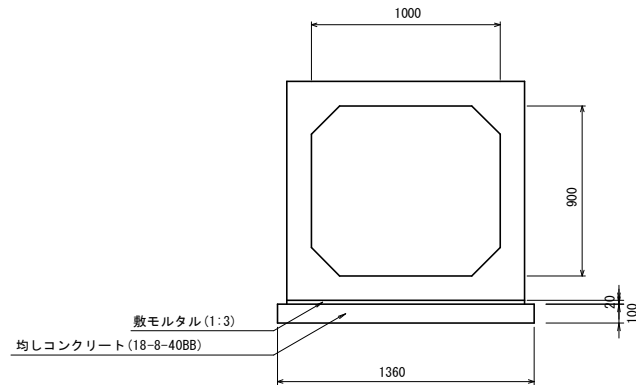
測点	FH1	FH2	備考
No.0-12.6	7.62	7.32	
No.0	7.66	7.36	
No.0+16.2	7.71	7.41	

プレキャストU型側溝 (T1)

プレキャストU型側溝 (T1) 数量表 10.0m当り

名称	規格	単位	数量		備考
			(T1)		
プレキャストU型側溝	1種	名称	U300		リライタル設置要
		個	16.50		
敷モルタル	1:3	m ³	0.09		
基礎材	RC-40	m ³	0.40		
均しコンクリート	18-8-40 (BB)	m ³	-		
同上型枠		m ²	-		
基面整正		m ²	4.00		
h		mm	300		
W1		mm	300		
W2		mm	400		

プレキャストボックス
S=1:20



プレキャストボックス 数量表 10m当り

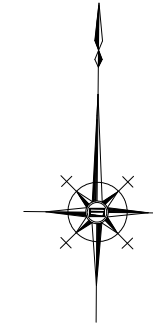
名称	規格	単位	数量	摘要
プレキャストボックス	H900×B1000	本	5.00	T-14
敷モルタル		m ³	0.25	
均しコンクリート	18-8-40BB t=100	m ³	1.36	
同上型枠		m ²	2.00	
基面整正		m ²	13.60	

※ この図面はA1サイズを原寸とする。

工 事 名	令和2年度北道維第1号 半田地内排水路改修工事		
施 工 箇 所 名	津市半田地内		
図 面 の 種 類	工法図		
縮 尺	図 示	図面番号	2/4
事 業 所 名	津市建設部津北工務事務所		

測点	X	Y
T1	500.000	500.000
T2	523.602	515.735

撤去工平面図
S=1:250



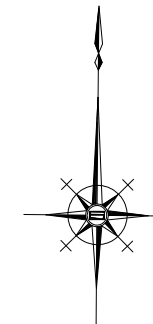
※ この図面はA1サイズを原寸とする。

工事名	令和2年度北道維第1号 半田地内排水路改修工事		
施工箇所名	津市半田地内		
図面の種類	撤去工平面図		
縮尺	図示	図面番号	3/4
事業所名	津市建設部津北工事事務所		

測点	X	Y
T1	500.000	500.000
T2	523.602	515.735

仮設計画図(参考)

S=1:250



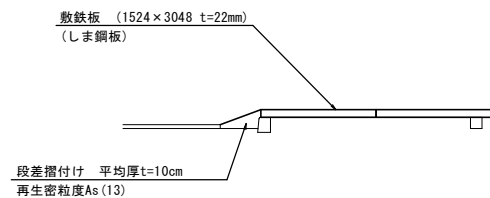
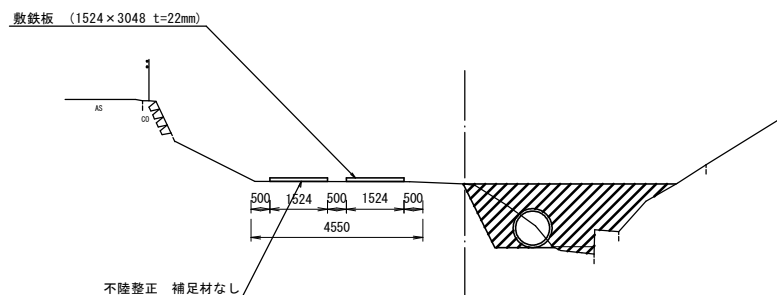
工事用道路標準横断面図

工事用道路(1)
S=1:100

工事用道路(2)
S=1:100

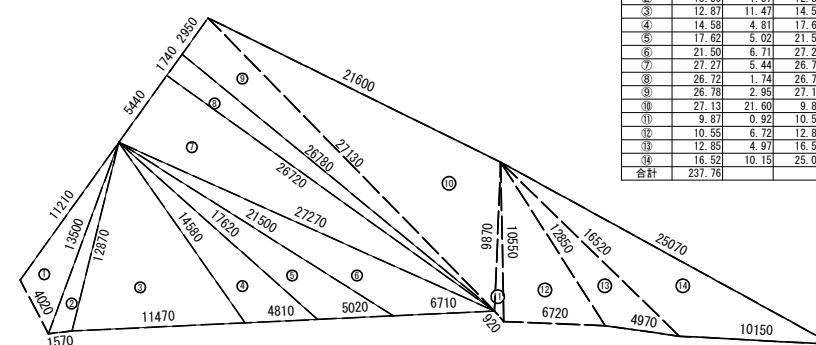
作業ヤード求積図

S=1:100



作業ヤード面積計算表

番号	a	b	c	S	面積	備考
①	4.02	11.21	13.50	14.37	20.1	
②	13.50	1.57	12.87	13.97	9.5	
③	12.87	11.47	14.58	19.46	70.7	
④	14.58	4.81	17.62	18.51	29.7	
⑤	17.62	5.02	21.50	22.07	30.9	
⑥	21.50	6.71	27.27	27.74	41.4	
⑦	27.27	5.44	26.72	29.72	72.7	
⑧	26.72	1.74	26.78	27.62	23.2	
⑨	26.78	2.95	27.13	28.43	39.4	
⑩	27.13	21.60	9.87	29.30	97.5	
⑪	9.87	0.92	10.56	10.67	3.2	
⑫	10.56	6.72	12.85	15.06	35.4	
⑬	12.85	4.97	16.52	17.17	24.3	
⑭	16.52	10.15	25.07	25.87	55.2	
合計					553.2	



※ この図面はA1サイズを原寸とする。

工事名	令和2年度北道維第1号 半田地内排水路改修工事		
施工箇所名	津市半田地内		
図面の種類	仮設計画図(参考)、工事用道路標準横断面図 作業ヤード求積図		
縮尺	図示	図面番号	4/4
事業所名	津市建設部津北工事事務所		