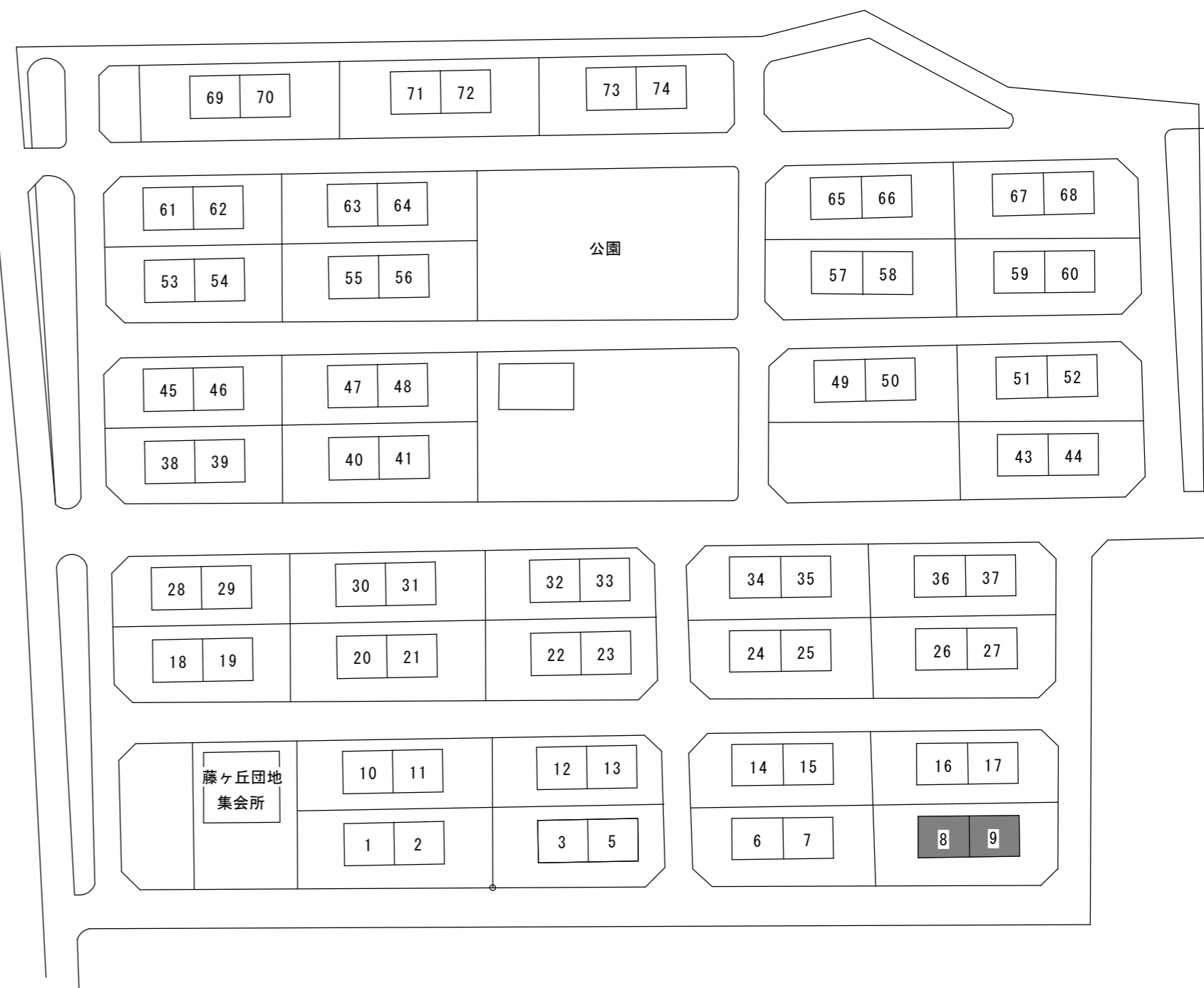
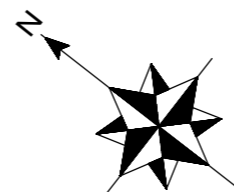


修繕箇所



附近見取図



■ : 対象建物

配置図

特記事項

修繕概要

- ・屋根修繕（カバー工法）及び塗装修繕

建物概要

- ・壁式プレキャストコンクリート造2階住宅1棟（2戸 8号、9号） 延べ床面積138.6㎡

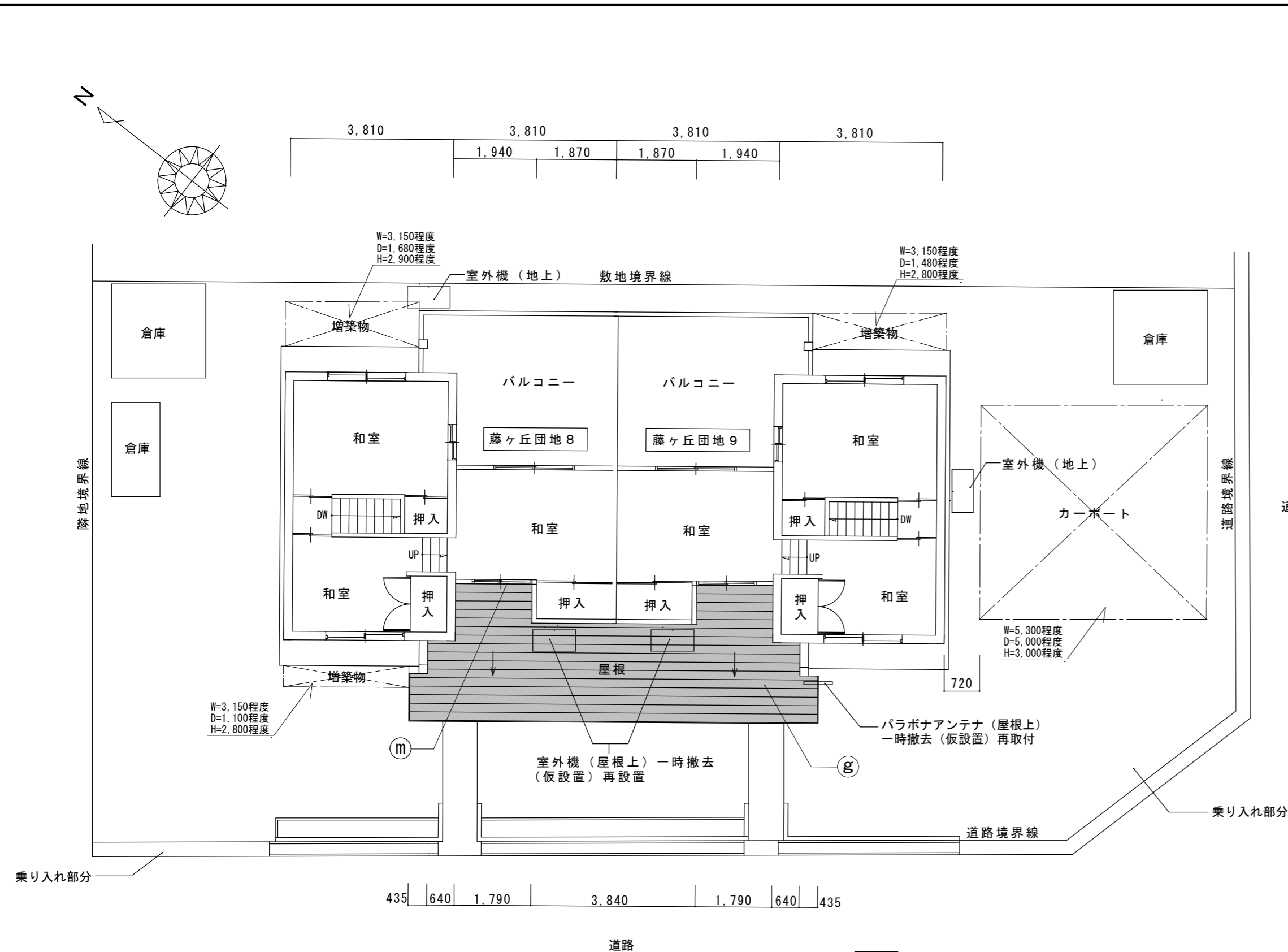
施工条件

- ・当修繕場所は市営住宅であり、入居者が生活しているため、入居者に対する安全対策、プライバシー、騒音及び塗料の飛散等には十分注意するとともに、入室及び各工程については、入居者と十分に打合せ・調整等を行うこと。
- 又、必要と思われる仮設については請負者の負担において行うこと。
- ・作業着手までの期間に施工計画書・施工図等を作成し、市監督員の承諾を得ること。
- ・作業着手までの現場調査は、事前に市監督員及び入居者の承諾を得るものとする。
- ・使用材料について、その部分の修繕に着手するまでに、市監督員による数量及び材料の検収を受けること。
- ・修繕場所が住宅地域に位置するため修繕車両の通行等に細心の注意を払うこと。また、大型車両の出入り際には交通誘導員を付けること。
- ・修繕車両構内進入ルート、駐車場及び材料置場については、市監督員と協議のうえ決定する。
- ・修繕に伴う騒音、振動等により、周辺住民から苦情があった場合は、修繕を一時中断し、誠意を持って地元調整を行うこと。また、修繕の再開については、市監督員の承諾を得てから行うこと。
- ・修繕着手前には、現況把握の為に破損箇所等があれば市監督員の立合いのもと写真等に記録しておくこと。
- 又、修繕過程において、既存施設に損害等を与えた場合は、請負人の負担において速やかに復旧すると共に市監督員に報告すること。
- ・設計図書に記載がなくとも、機能上及び構造上当然必要と認められるものは本修繕に含む。なお、内訳書の数量は参考とする。
- ・修繕用水、電力については請負者負担とする。
- ・本修繕により発生する廃材は、産業廃棄物となるため関係法令により適切に処理すること。また、修繕完了後、速やかにマニフェスト等の写し（A、B2、D票）を市監督員に提示すること。
- ・現場作業については、入居者に車両の移動等を依頼する必要があるため、事前に入居者へ作業期間を伝えること。
- ・テレビ放送用アンテナについては、一時取り外しを行い、テレビ放送等が中断されないよう仮設置し、修繕完了後に復旧すること。
- ・入居者の所有物（ベランダ荷物、エアコン室外機等）については、事前に入居者に確認のうえ移動させ、完了後復旧すること。
- 移動が出来ない物については、養生すること。なお、破損させた場合は、請負者の負担で交換・復旧すること。
- ・本修繕に必要な諸手続き（道路占用許可、中部電力、NIT等）及びそれにかかる費用は、本修繕に含むものとする。
- 又、諸手続きは、請負者の責任において、遅延なく行うこと。
- ・修繕完了時は現場内外の後片付け及び清掃を入念に行うこと。
- ・足場解体前に市監督員による随時検査（書類を含む）を受けること。また、当該検査の合格をもって足場解体を行うこと。

適応基準

- ・国土交通省大臣官房官庁営繕部監修「公共建築工事標準仕様書」（建築工事編 最新版）
- ・国土交通省大臣官房官庁営繕部監修「公共建築改修工事標準仕様書」（建築工事編 最新版）
- ・その他関係法令

津市市営藤ヶ丘団地8号及び9号屋根等修繕		縮尺	—
図面名称	附近見取図・特記事項・配置図	原因	A2
			令和2年
津市建設部市営住宅課		No.	1/3



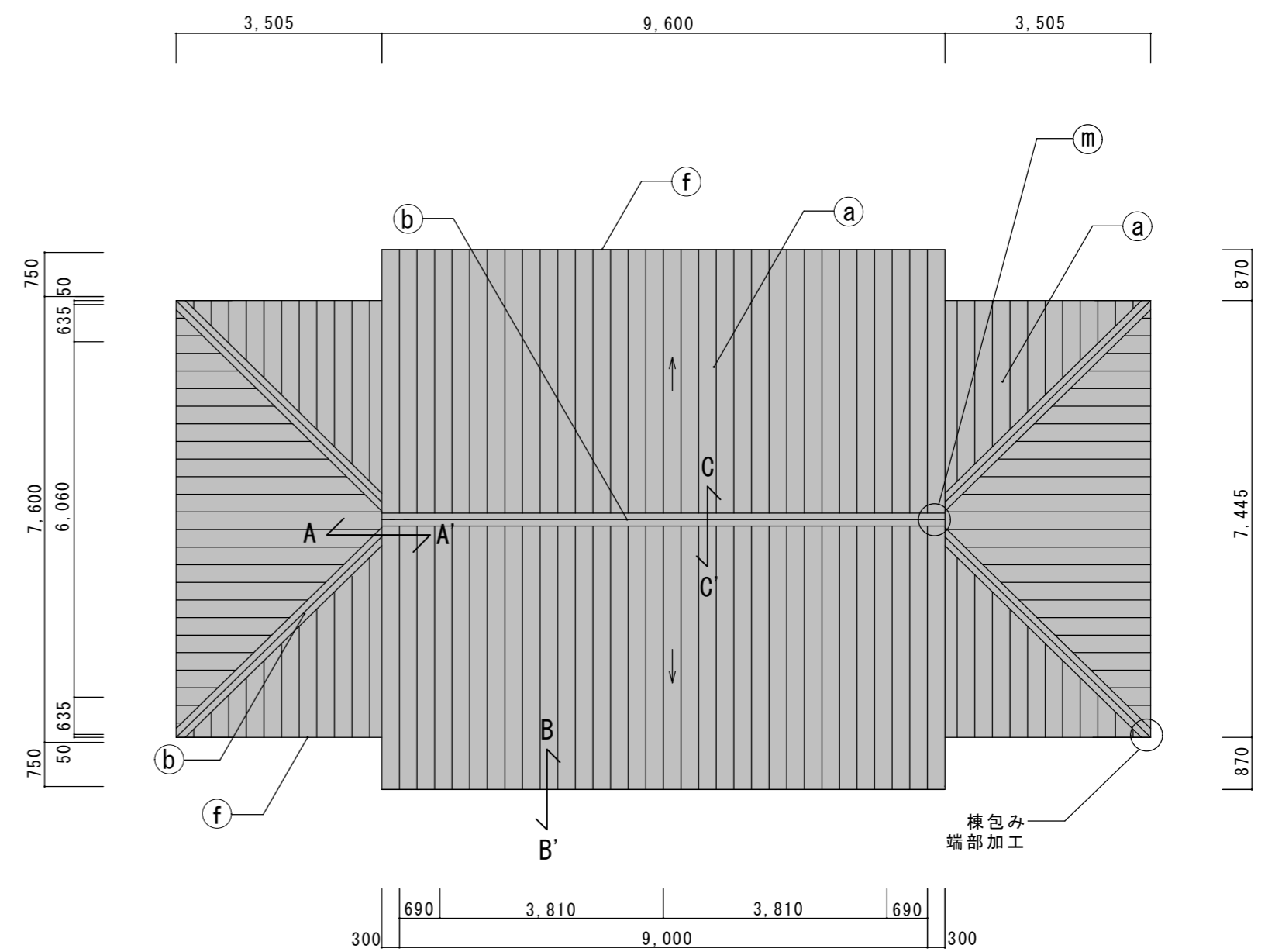
2階平面図兼配置図 S=1/100

- : 修繕範囲
- ⊠ : 増築物 (入居者所有物)

仮設仕様

建物外回り：くさび型緊結式足場（手摺先行据置型・手摺、中さん、幅木等含む）
 建物外回り（修繕作業部）：メッシュシート張り
 玄関出入口：三方養生（コパ程度）

※増築物については、入居者の所有物であるため養生を行うこと。又、足場・足場板等を乗せないこと。
 ※休工日は、足場等に防犯対策を講じること。



屋根伏図 S=1/100

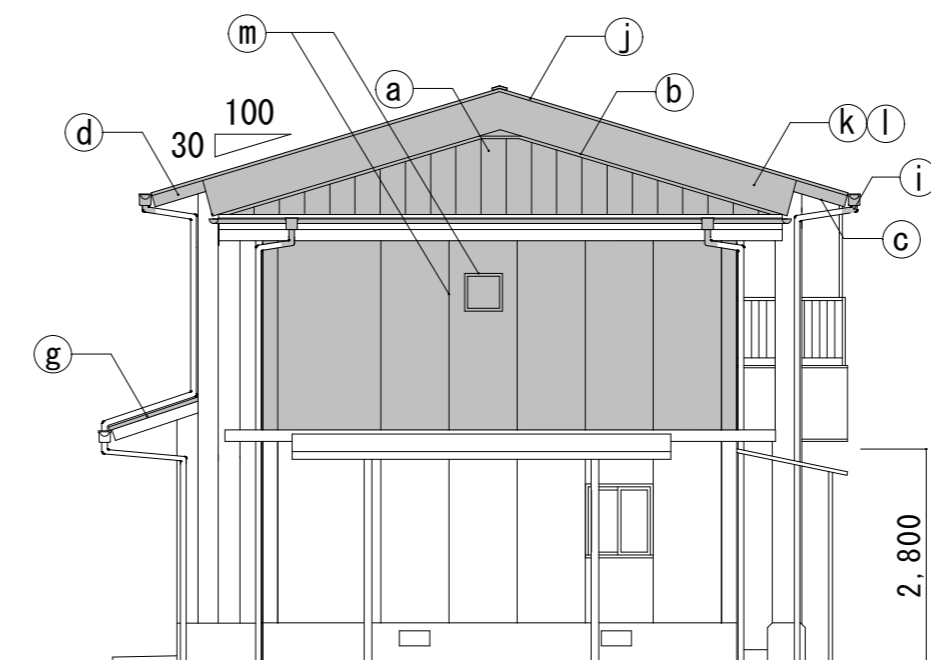
修繕仕様

(a)	屋根：ゴムアスファルトルーフィング敷（粘着層付）立平葺きカラーガルバリウム鋼板 厚0.4mm新設（カバー工法） 既設化粧スレート瓦葺、アスファルトルーフィング、野地板合板t=12は既設のまま
(b)	屋根役物：既設棟包み撤去（下地共）の上、棟包み：カラーガルバリウム鋼板 厚0.4mm新設（人工木材18×90下地共）、端部加工、取合部シーリング
(c)	軒裏：EP塗替え 既存下地調整
(d)	鼻隠し：カラーガルバリウム鋼板 糸幅310mm 厚0.4mm新設
(e)	エブロン面戸・ケミカル面戸：カラーガルバリウム鋼板 厚0.4mm新設、水上部屋根本体立ち上げ加工共
(f)	軒先水切り：軒先水切り（棧鼻共）カラーガルバリウム鋼板 厚0.4mm新設
(g)	屋根：高圧洗浄既存下地調整の上、下塗り（3回塗）一液反応硬化型エポキシ樹脂シーラー、上塗り（2回塗）1液ターベン可溶シリコン樹脂塗料
(h)	軒樋：既設軒樋（既設樋受金物共）及び集水器撤去の上、塩化ビニル製角型大型樋 幅120 集水器塩化ビニル製 SUS製受け金物φ1200共 新設
(i)	縦樋：既設縦樋・エルボー撤去の上、縦樋 塩径φ75・エルボー部新設
(j)	ケラバ水切り：ケラバ水切りカラーガルバリウム鋼板 厚0.4mm新設
(k)	破風板：破風板カラーガルバリウム鋼板 H=400mm 厚0.4mm新設、取合部シーリング
(l)	既設破風板：棟包み施工時、一時撤去復旧
(m)	外壁目地（換気口、通気口共）・サッシ廻り・雨押え：シーリング打替え（変成シリコン系）MS-2

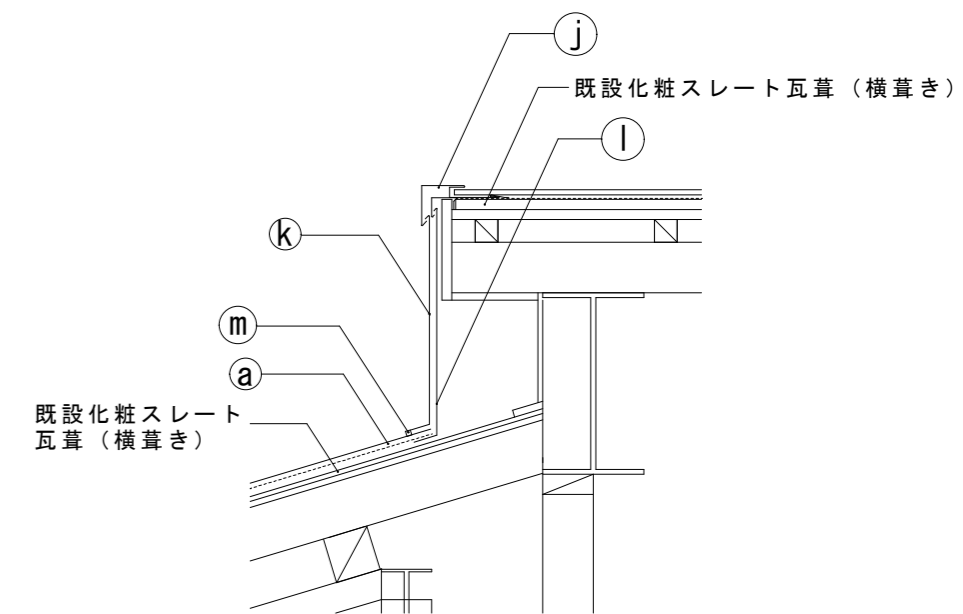
津市市営藤ヶ丘団地8号及び9号屋根等修繕		縮尺 1/100
図面名称	2階平面図兼配置図、屋根伏図	原図：A 2
津市建設部市営住宅課		令和2年
		No. 2/3



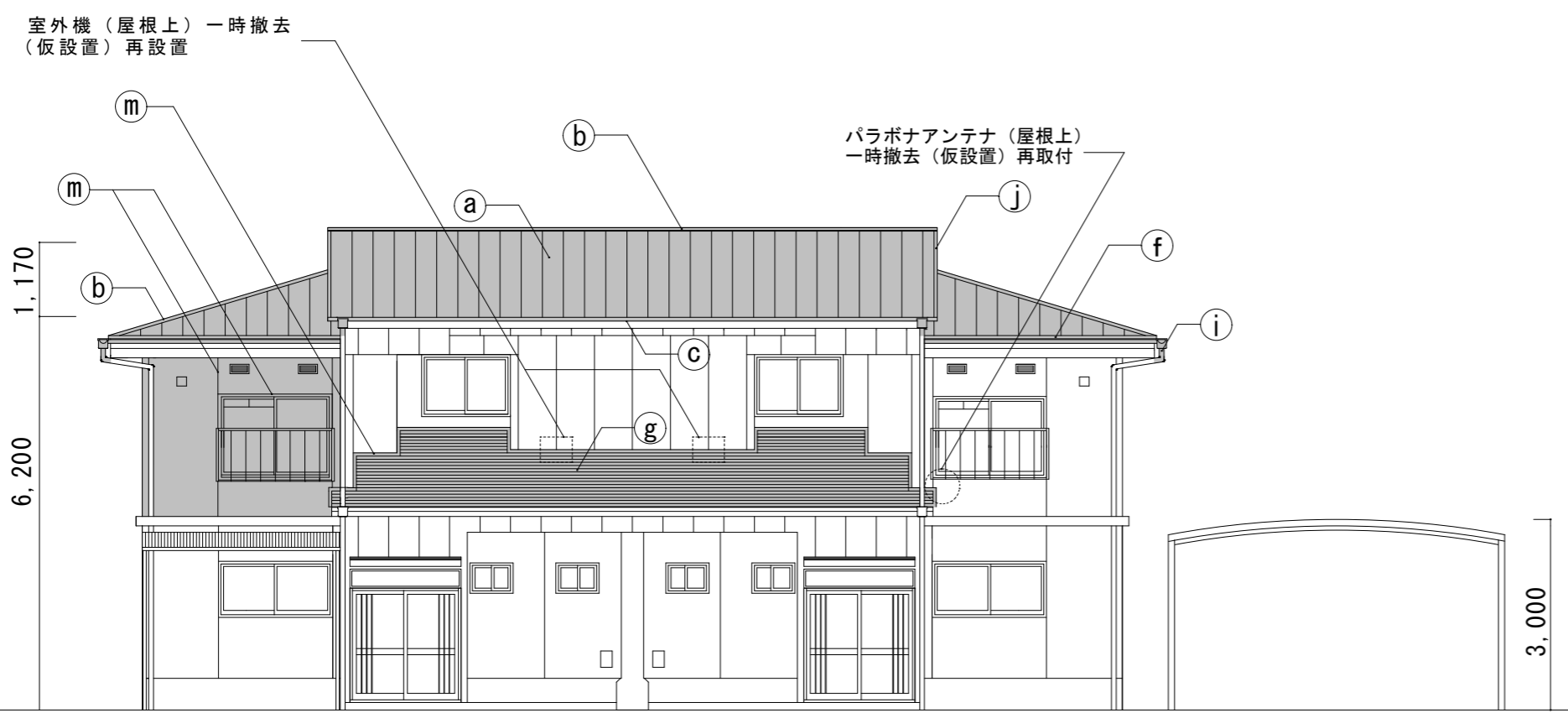
北立面図 1/100



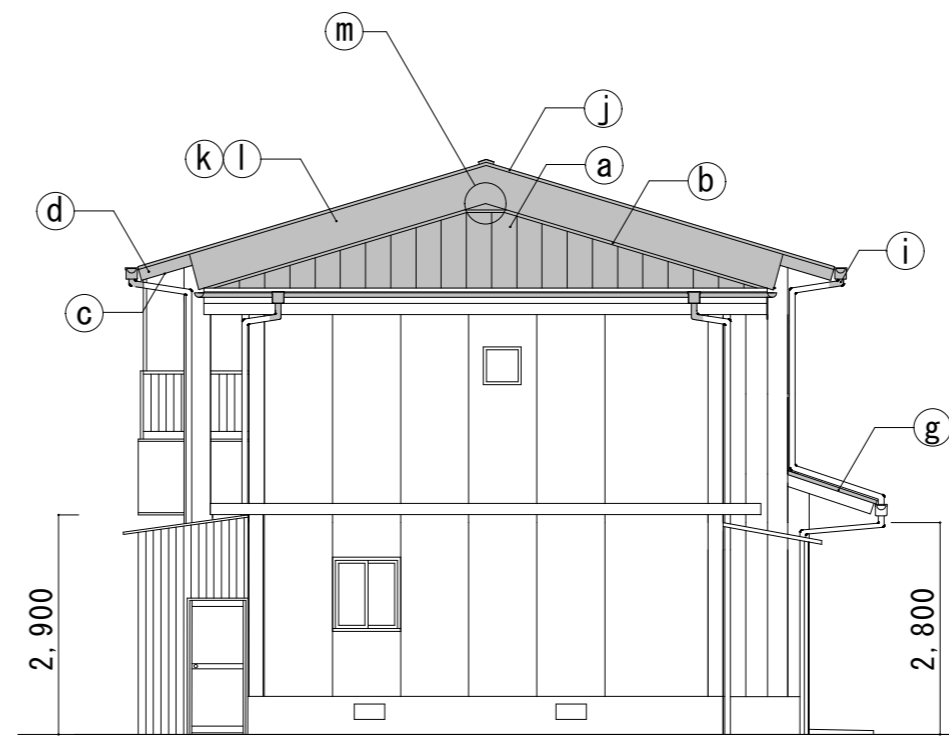
東立面図 1/100



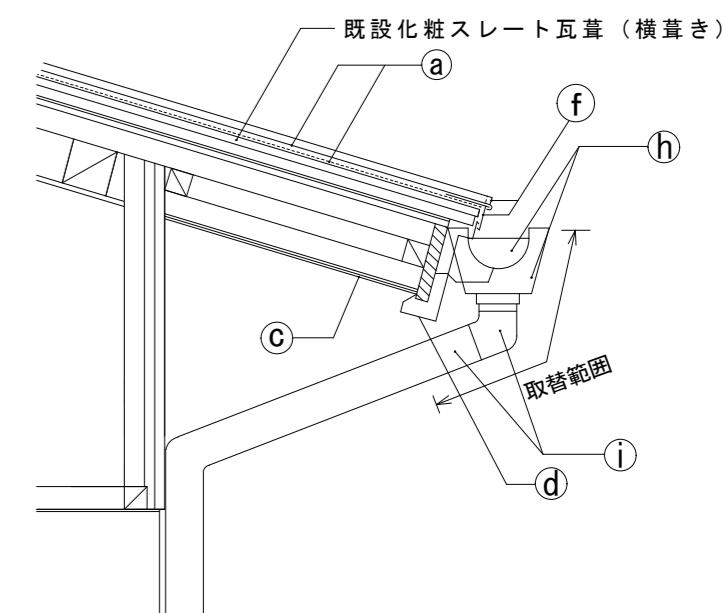
参考 A-A' 断面詳細図 1/30



南立面図 1/100

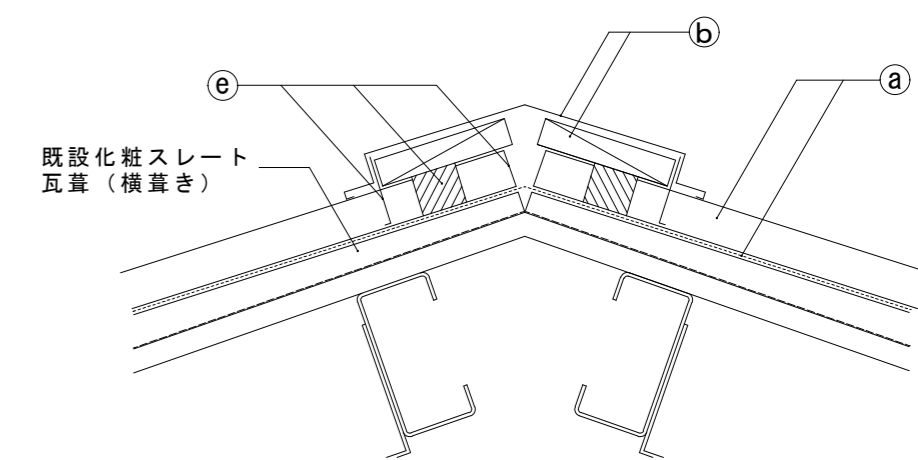


西立面図 1/100



参考 B-B' 断面詳細図 1/30

■ : 修繕範囲



参考 C-C' 断面詳細図 1/5

修繕仕様

(a)	屋根：ゴムアスファルトルーフィング敷（粘着層付）立平葺きカラーガルバリウム鋼板 厚0.4mm新設（カバー工法） 既設化粧スレート瓦葺、アスファルトルーフィング、野地板合板t=12は既設のまま
(b)	屋根役物：既設棟包み撤去（下地共）の上、棟包み：カラーガルバリウム鋼板 厚0.4mm新設（人工木材18×90下地共）、端部加工、取合部コーキング
(c)	軒裏：EP塗替え 既存下地調整
(d)	鼻隠し：カラーガルバリウム鋼板 糸幅310mm 厚0.4mm新設
(e)	エプロン面戸・ケミカル面戸：カラーガルバリウム鋼板 厚0.4mm新設、水上部屋根本体立ち上げ加工共
(f)	軒先水切り：軒先水切り（棧鼻共）カラーガルバリウム鋼板 厚0.4mm新設
(g)	屋根：高圧洗浄既存下地調整の上、下塗り（3回塗）一液反応硬化型エポキシ樹脂シーラー、上塗り（2回塗）1液ターペン可溶シリコン樹脂塗料
(h)	軒樋：既設軒樋（既設樋受金物共）及び集水器撤去の上、塩化ビニル製角型大型樋 幅120 集水器塩化ビニル製 SUS製受け金物φ1200共 新設
(i)	縦樋：既設縦樋・エルボ一部撤去の上、縦樋 塩径φ75・エルボ一部新設
(j)	ケラバ水切り：ケラバ水切りカラーガルバリウム鋼板 厚0.4mm新設
(k)	破風板：破風板カラーガルバリウム鋼板 H=400mm 厚0.4mm新設、取合部コーキング
(l)	既設破風板：棟包み施工時、一時撤去復旧
(m)	外壁目地（換気口、通気口共）・サッシ廻り・雨押え：シーリング打替え（変成シリコン系）MS-2

津市市営藤ヶ丘団地8号及び9号屋根等修繕

縮尺 1/5
1/30
1/100

図面名称 立面図・参考断面詳細図

原図：A 2

令和2年

津市建設部市営住宅課

No. 3/3