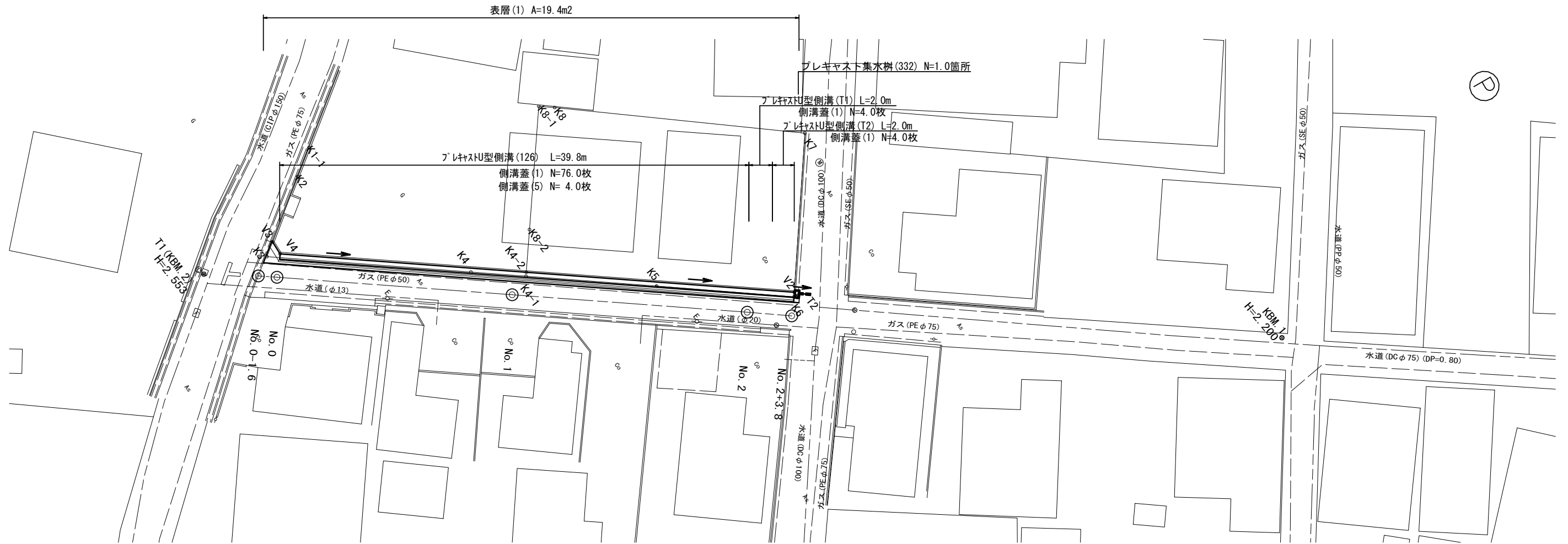


平面図

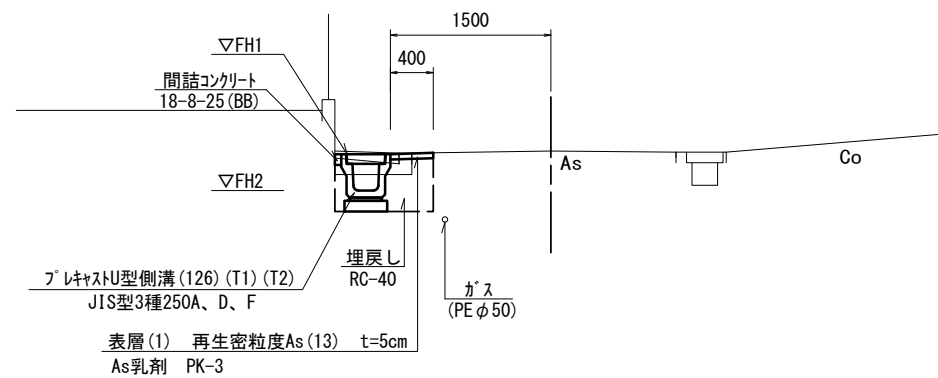
S=1:250



標準横断面図

S=1:50

(No. 1)



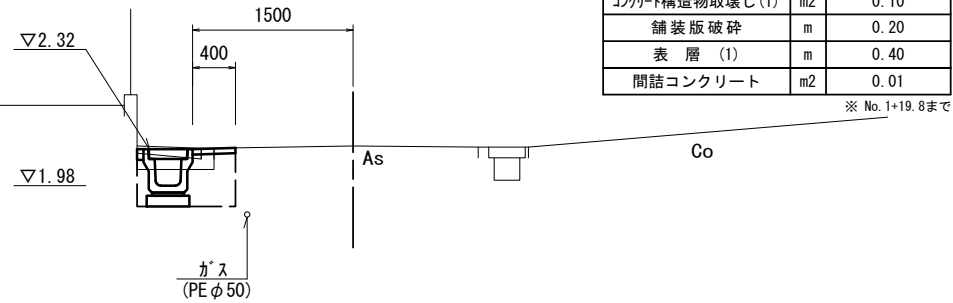
※この図面はA2サイズを原寸とする。 1号工事箇所

工事名	令和2年度 北狭道補第3号 一身田大古曾ほか2町地内 狭あい道路整備工事		
施工箇所名	津市一身田大古曾ほか2町地内		
図面の種類	平面図・標準横断面図		
縮尺	図示	図面番号	1 / 5
事業所名	津市建設部津北工事事務所		

横断面図

S=1:50

No. 1
GH=2.35

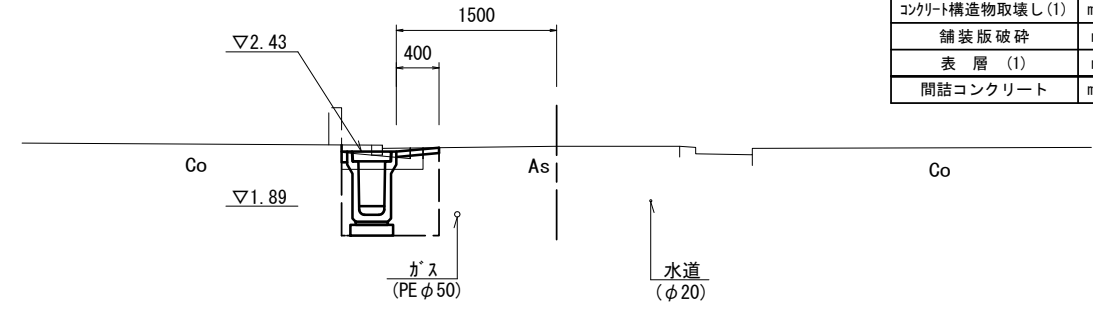


床掘り	m2	※ 0.38
埋戻し	m2	※ 0.21
コンクリート構造物取壊し(1)	m2	0.10
舗装版破砕	m	0.20
表層(1)	m	0.40
間詰コンクリート	m2	0.01

※ No. 1+19.8まで

DL=0.00

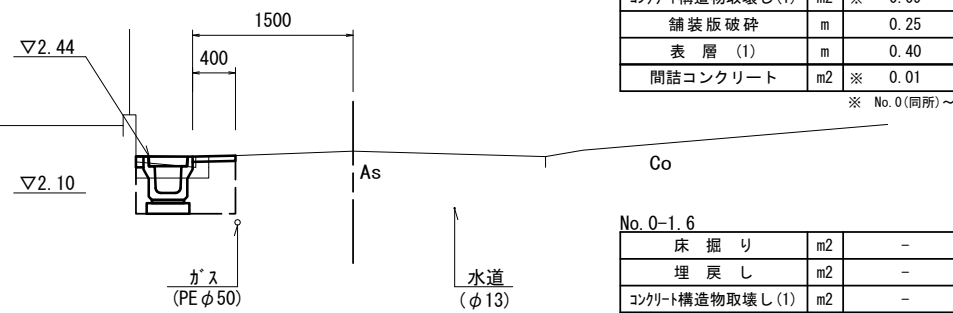
No. 2+3.8
GH=2.46



床掘り	m2	0.63
埋戻し	m2	0.33
コンクリート構造物取壊し(1)	m2	0.12
舗装版破砕	m	0.15
表層(1)	m	0.40
間詰コンクリート	m2	0.01

DL=0.00

No. 0
GH=2.49



No. 0

床掘り	m2	※ 0.38
埋戻し	m2	※ 0.21
コンクリート構造物取壊し(1)	m2	※ 0.09
舗装版破砕	m	0.25
表層(1)	m	0.40
間詰コンクリート	m2	※ 0.01

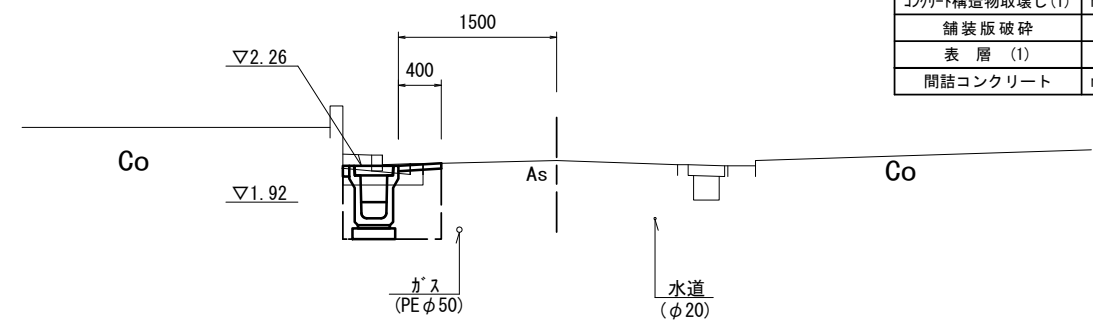
※ No. 0(同所)~

No. 0-1.6

床掘り	m2	-
埋戻し	m2	-
コンクリート構造物取壊し(1)	m2	-
舗装版破砕	m	1.50
表層(1)	m	2.00
間詰コンクリート	m2	-

DL=0.00

No. 2
GH=2.31



床掘り	m2	※ 0.53
埋戻し	m2	※ 0.28
コンクリート構造物取壊し(1)	m2	0.11
舗装版破砕	m	0.15
表層(1)	m	0.40
間詰コンクリート	m2	0.01

※ No. 1+19.8(同)から

DL=0.00

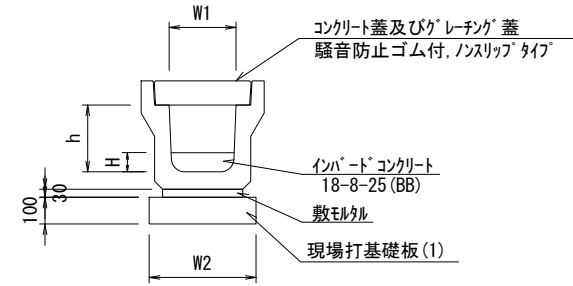
※この図面はA2サイズを原寸とする。 1号工事箇所

工事名	令和2年度 北狭道補第3号 一身田大古曾ほか2町地内 狭あい道路整備工事		
施工箇所名	津市一身田大古曾ほか2町地内		
図面の種類	横断面図		
縮尺	図示	図面番号	2 / 5
事業所名	津市建設部津北工事事務所		

工法図

プレキャストU型側溝 (126) (T1) (T2)

S=1:20



プレキャストU型側溝 (126) (T1) (T2)

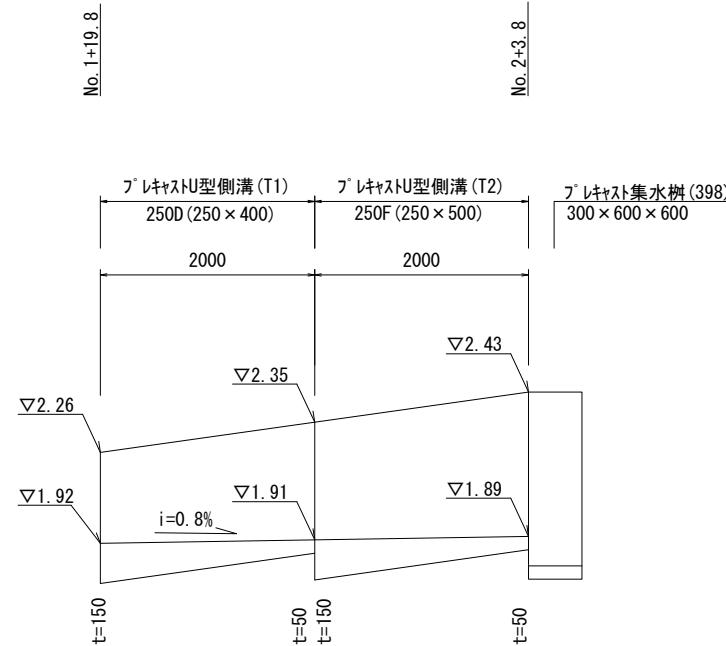
10.0m当り

名称	規格	単位	数量			備考
			(126)	(T1)	(T2)	
プレキャストU型側溝	3種	個	名称 250A	250D	250F	リサイクル認定製品
インパードコンクリート	18-8-25 (BB)	m3	-	0.25	0.25	
敷モルタル	1:3	m3	0.09	0.09	0.09	
現場打基礎板(1)		枚	5.00	5.00	5.00	
基面整正		m2	4.00	4.00	4.00	
h		mm	250	400	500	
H		mm	-	100	100	
W1		mm	250	250	250	
W2		mm	400	400	400	

※グレーチング蓋については、10mに1枚布設すること。

プレキャストU型側溝 (T1) (T2) 展開図

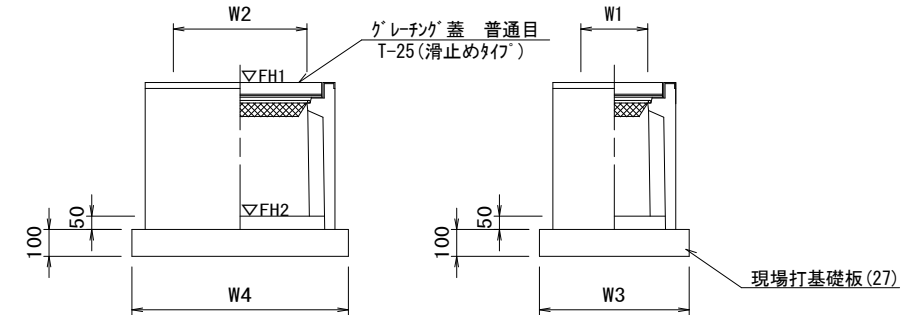
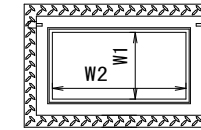
V=1:20
H=1:50



DL=1.00

プレキャスト集水樹 (332)

S=1:20



※グレーチングについて、110° 開閉式を用いること。

プレキャスト集水樹 (332)

10.0箇所当り

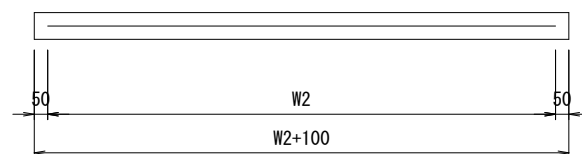
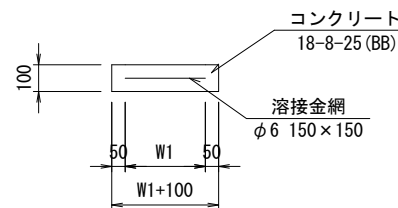
名称	規格	単位	数量		備考
			(332)		
プレキャスト集水樹		個	10.00		PU樹同等品以上
インパードコンクリート	18-8-25BB	m3	0.06		t=50
現場打基礎板(25)		枚	10.00		
基面整正		m2	4.54		
タイプ			250x500B		
蓋タイプ(Gr)			T-25普通目		
W3		mm	560		
W4		mm	810		
W1		mm	250		
W2		mm	500		

プレキャスト集水樹標準高さ一覧表

測点	天端高さ ▽FH1	樹底高さ ▽FH2	備考
No. 2+3.8	FH1 = 2.43	FH2 = 1.78	

現場打基礎板 (1) (25)

S=1:20



現場打基礎板 (1) (25)

10.0枚当り

名称	規格	単位	数量		備考
			(1)	(25)	
現場打基礎板		枚	10.00	10.00	
コンクリート	18-8-25BB	m3	0.80	0.45	
同上型枠		m2	3.00	1.81	
路盤紙	クラフト紙	m2	8.00	4.54	
溶接金網	φ6 150*150	m2	5.70	3.27	
W1		mm	300	460	
W2		mm	1900	710	

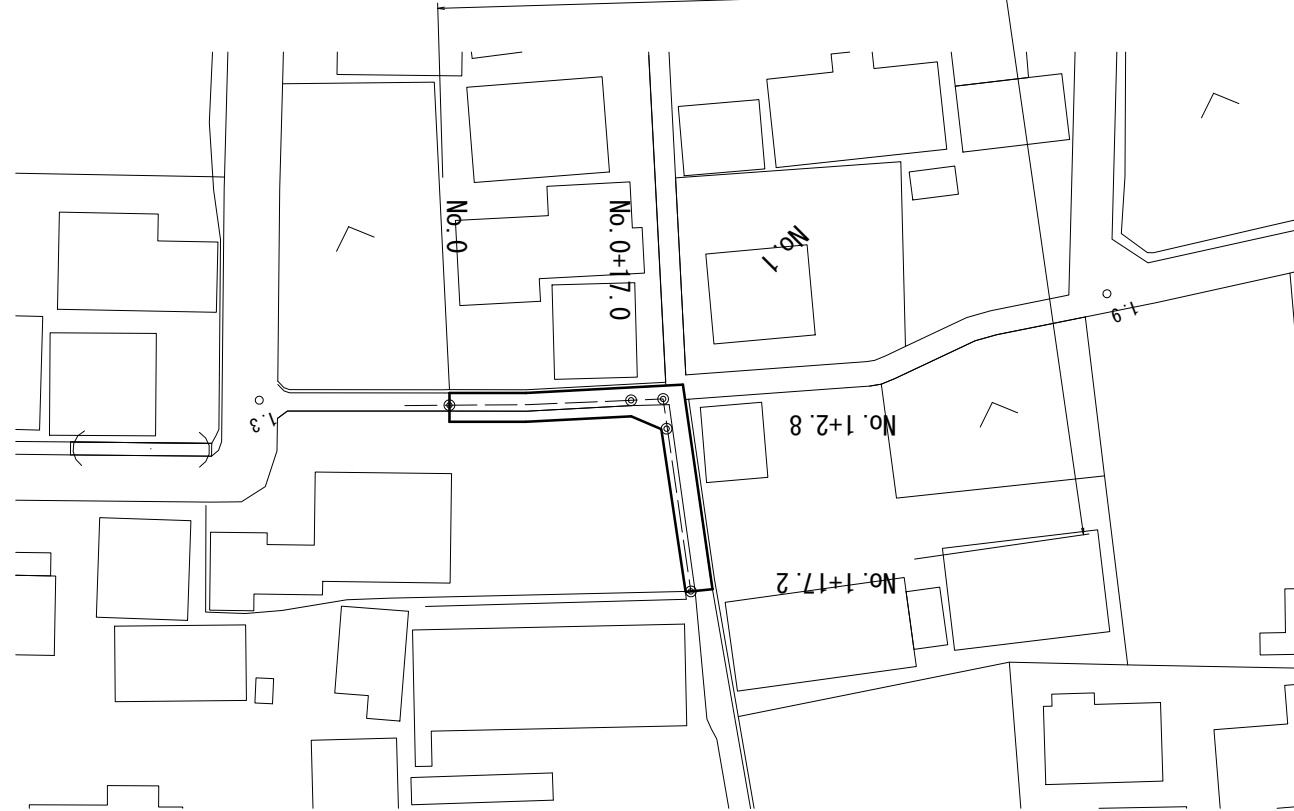
※この図面はA2サイズを原寸とする。 1号工事箇所

工事名	令和2年度 北狭道補第3号 一身田大古曾ほか2町地内 狭あい道路整備工事		
施工箇所名	津市一身田大古曾ほか2町地内		
図面の種類	工法図		
縮尺	図示	図面番号	3 / 5
事業所名	津市建設部津北工事事務所		

平面図

S=1:500

表層(2) (再生密粒度As(13) t=5cm) A=103.1m²
 路盤 (RC-40 t=20cm) A=38.0m²
 不陸整正(1) (補足材なし) A=38.0m²
 不陸整正(2) (補足材 RC-40 t=平均2cm) A=65.1m²

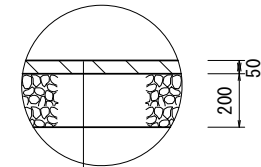


工法図

舗装工

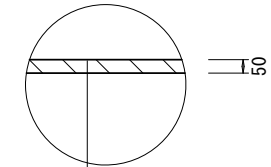
S=1:20

【路盤有り】



表層(2) (再生密粒度As(13) 2,350kg/m³ t=50)
 As乳剤 (PK-3)
 路盤 (RC-40 t=200)
 不陸整正(1) (補足材なし)

【路盤無し】

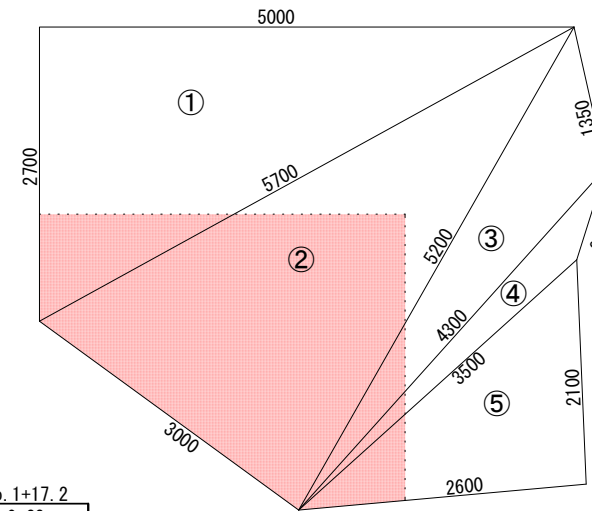


表層(2) (再生密粒度As(13) 2,350kg/m³ t=50)
 As乳剤 (PK-3)
 不陸整正(2) (補足材 RC-40 t=平均20)

展開図

S=1:50

No. 0+17.0(同) ~ No. 1+2.8付近

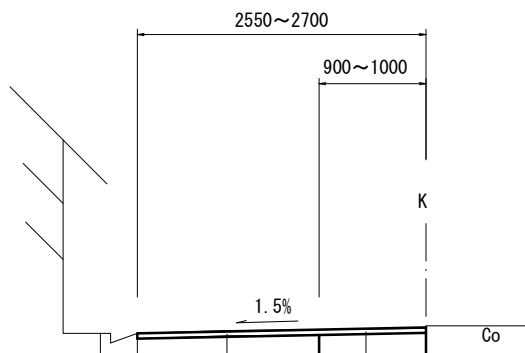


Σ(①~⑤) : 表層
 ヘロンの公式よりA=20.1m²
 ■ : 不陸整正(1)、路盤
 プラニメータよりA=7.3m²
 Σ(①~⑤) - ■
 : 舗装版破碎、不陸整正(2)
 A=20.1-7.3=12.8m²

標準横断面図

S=1:50

(No. 0+17.0付近)



表層(2) (再生密粒度As(13) 2,350kg/m³ t=50)
 As乳剤 (PK-3)
 不陸整正(2) (補足材 RC-40 t=平均20)

表層(2) (再生密粒度As(13) 2,350kg/m³ t=50)
 As乳剤 (PK-3)
 路盤 (RC-40 t=200)
 不陸整正(1) (補足材なし)

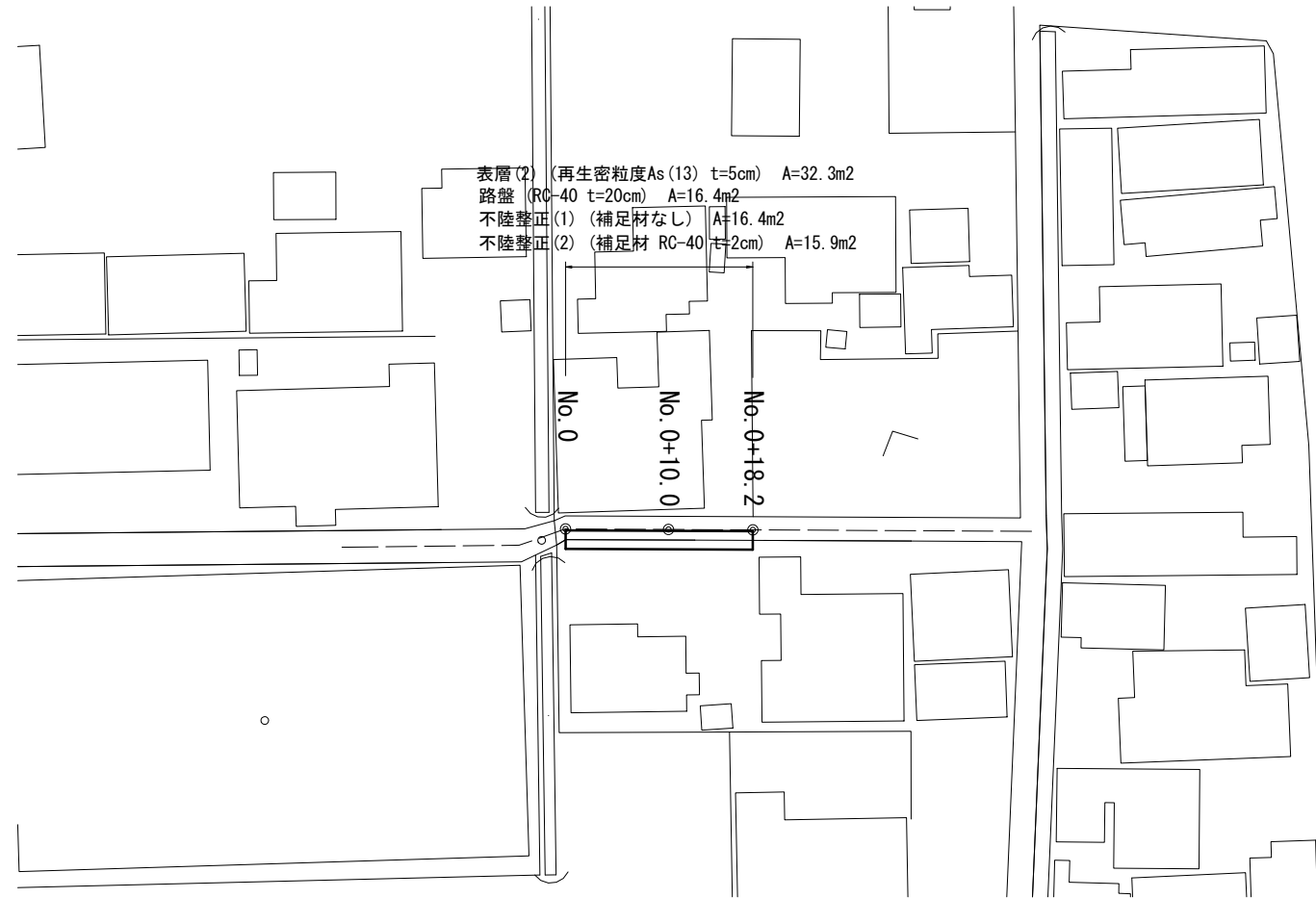
		No. 0	No. 0+17.0	No. 0+17.0(同) ~No. 1+2.8	No. 1+2.8(同)	No. 1+17.2
掘削	m ²	0.25	0.25	0.25	0.25	0.23
舗装版破碎	m	1.70	1.70	展開図参照	1.60	1.65
不陸整正(1)	m	1.00	1.00	展開図参照	1.00	0.90
不陸整正(2)	m	1.70	1.70	展開図参照	1.60	1.65
路盤	m	1.00	1.00	展開図参照	1.00	0.90
表層(2)	m	2.70	2.70	展開図参照	2.60	2.55

※この図面はA2サイズを原寸とする。 2号工事箇所

工事名	令和2年度 北狭道補第3号 一身田大古曾ほか2町地内 狭あい道路整備工事		
施工箇所名	津市一身田大古曾ほか2町地内		
図面の種類	平面図・標準横断面図・工法図		
縮尺	図示	図面番号	4 / 5
事業所名	津市建設部津北工事事務所		

平面図

S=1:500

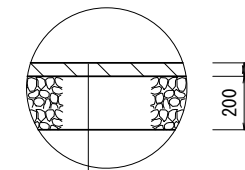


工法図

舗装工

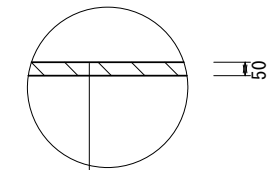
S=1:20

【路盤有り】



表層 (再生密粒度As(13) 2.350kg/m³ t=50)
As乳剤 (PK-3)
路盤 (RC-40 t=200)
不陸整正(1) (補足材なし)

【路盤無し】

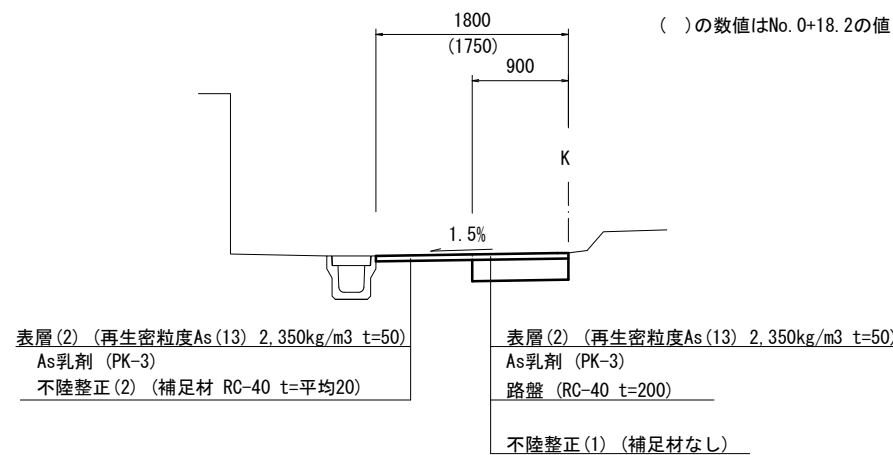


表層 (再生密粒度As(13) 2.350kg/m³ t=50)
As乳剤 (PK-3)
不陸整正(2) (補足材 RC-40 t=平均20)

標準横断面図

S=1:50

No. 0付近



		No. 0	No. 0+18.2
掘削	m ²	0.23	0.23
舗装版破碎	m	0.90	0.85
不陸整正(1)	m	0.90	0.90
不陸整正(2)	m	0.90	0.85
路盤	m	0.90	0.90
表層(2)	m	1.80	1.75

※この図面はA2サイズを原寸とする。 3号工事箇所

工事名	令和2年度 北狭道補第3号 一身田大古曾ほか2町地内 狭あい道路整備工事		
施工箇所名	津市一身田大古曾ほか2町地内		
図面の種類	平面図・標準横断面図・工法図		
縮尺	図示	図面番号	5 / 5
事業所名	津市建設部津北工事事務所		