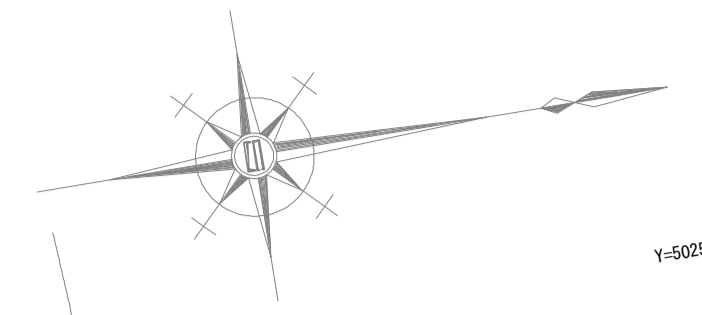


平面図

S=1:250



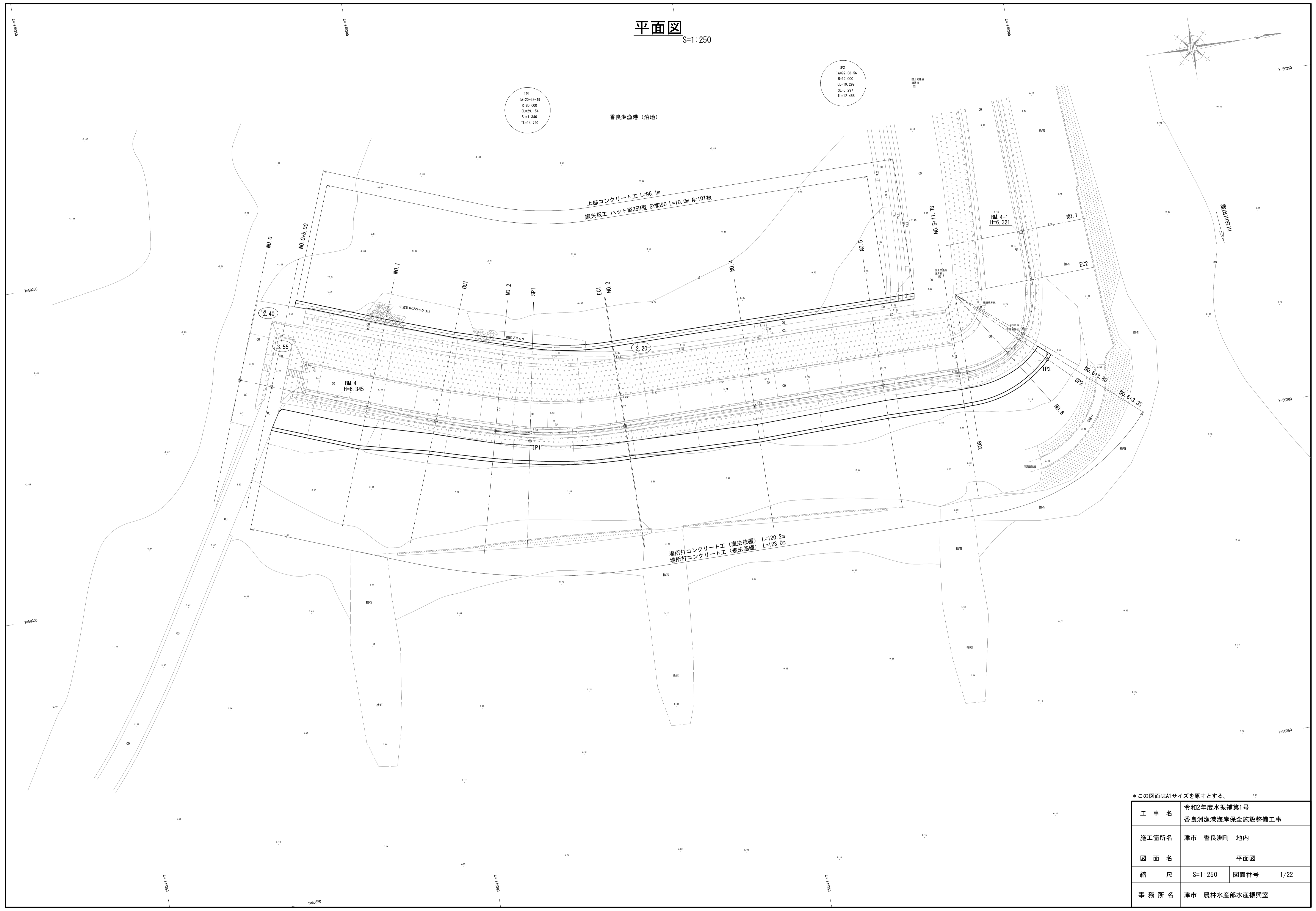
IP1
IA=20-52-49
R=80.000
CL=29.154
SL=1.346
TL=14.740

香良洲漁港 (泊地)

IP2
IA=92-08-56
R=12.000
CL=19.299
SL=5.297
TL=12.458

上部コンクリート工 L=96.1m
鋼矢板工 ハット形25H型 SYW390 L=10.0m N=101枚

場所打コンクリート工 (表法被覆) L=120.2m
場所打コンクリート工 (表法基礎) L=123.0m

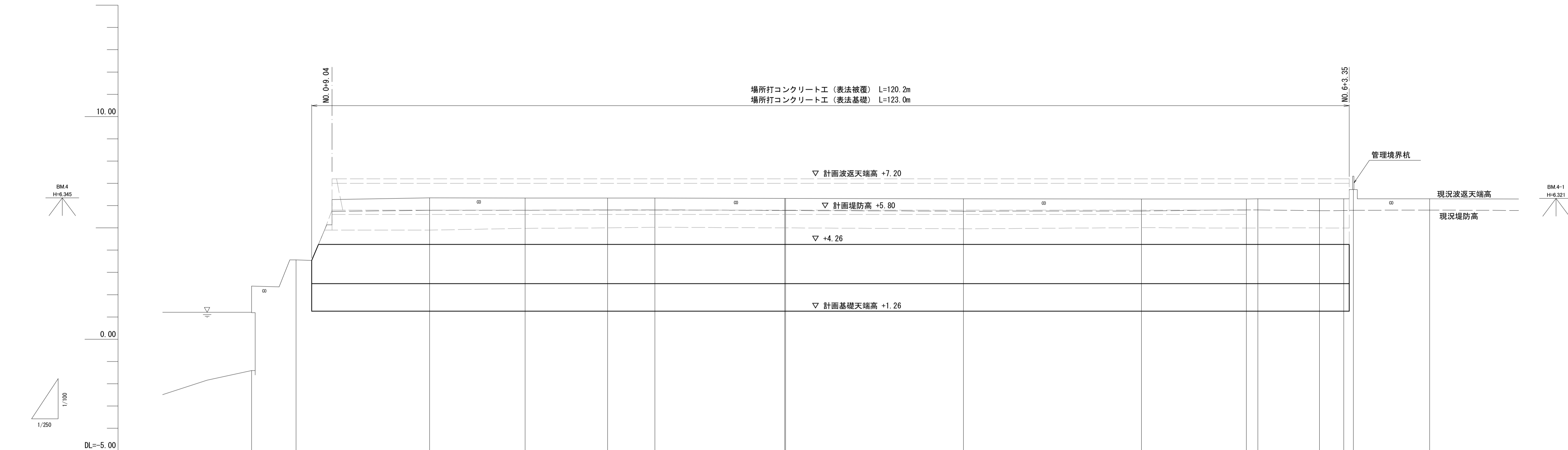


*この図面はA1サイズを原寸とする。

工事名	令和2年度水振補第1号 香良洲漁港海岸保全施設整備工事		
施工箇所名	津市 香良洲町 地内		
図面名	平面図		
縮尺	S=1:250	図面番号	1/22
事務所名	津市 農林水産部水産振興室		

縦断面図

V=1:100
H=1:250



勾配図	LEVEL															
計画堤防高			5.80	5.80	5.80	5.80	5.80	5.80	5.80	5.80	5.80	5.80	5.80	5.80	5.80	
現況堤防高			5.79	5.79	5.81	5.81	5.78	5.78	5.75	5.76	5.81	5.81	5.77	5.78	5.79	5.80
地盤高 (波返天端高)	2.39	3.56	6.35	4.74 (6.34)	4.73 (6.34)	4.89 (6.34)	6.31 (6.32)	6.31 (6.32)	4.99 (6.31)	6.28 (6.30)	6.30 (6.31)	4.91 (6.31)	6.31	6.31 (6.72)	4.75 (6.31)	
追加距離	0.000	5.000	20.000	30.741	40.000	45.318	59.895	60.000	80.000	100.000	111.780	113.080	120.000	122.730	132.379	
単距離	0.000	5.000	15.000	10.741	9.259	5.318	14.577	0.105	20.000	20.000	11.780	1.300	6.920	2.730	8.579	
測点	NO.0	+5.00	NO.1	BC1	NO.2	SP1	EC1	NO.3	NO.4	NO.5	+11.78	BC2	NO.6	SP2	EC2	
曲率図	L= 30.741			IP1 IA=20-52-52 TL= 14.741 R1= -80.000 CL= 29.154 SL= 1.347				L= 53.185			IP2 IA=92-08-55 TL= 12.459 R1= -12.000 CL= 19.299 SL= 5.298			L= 7.621		

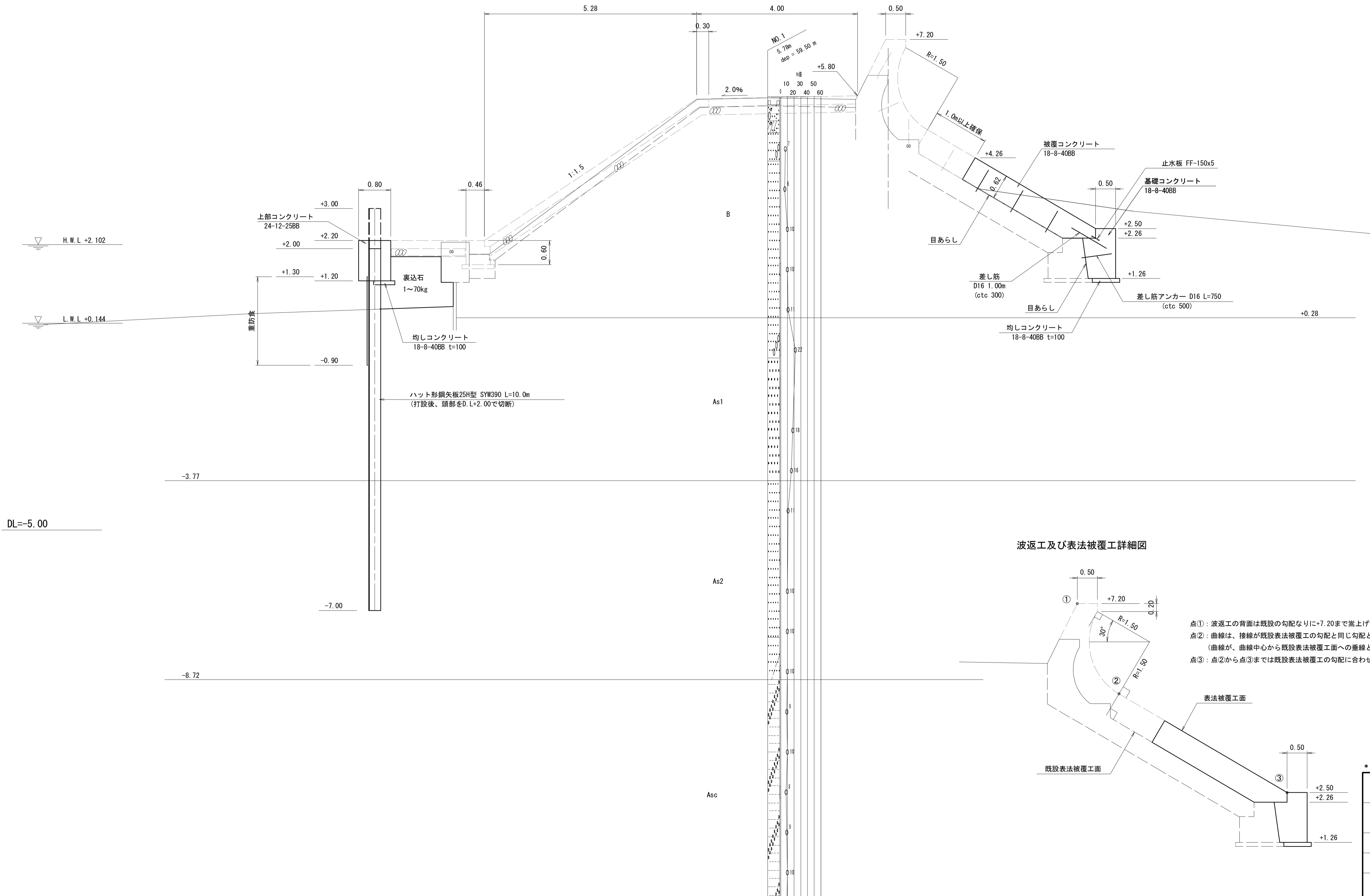
*この図面はA1サイズを原寸とする。

工事名	令和2年度水振補第1号 香良洲漁港海岸保全施設整備工事		
施工箇所名	津市 香良洲町 地内		
図面名	縦断面図		
縮尺	V=1:100 H=1:250	図面番号	2/22
事務所名	津市 農林水産部水産振興室		

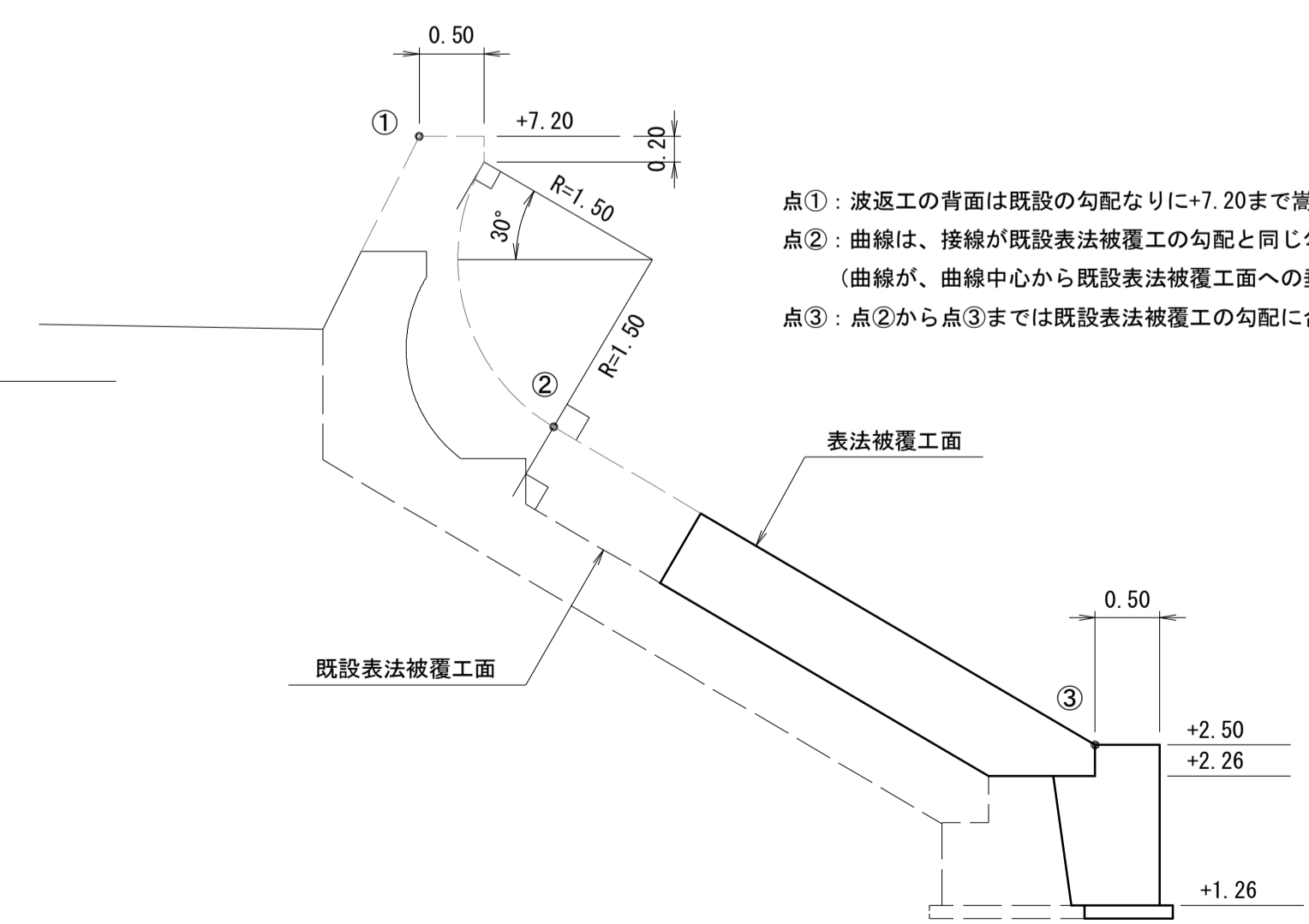
標準断面図

S=1:50

NO. 4
GH=4.99



波返工及び表法被覆工詳細図



点①：波返工の背面は既設の勾配なりに+7.20まで嵩上げる。
 点②：曲線は、接線が既設表法被覆工の勾配と同じ勾配となる位置とする。
 (曲線が、曲線中心から既設表法被覆工面への垂線と交差する位置とする。)
 点③：点②から点③までは既設表法被覆工の勾配に合わせる。

*この図面はA1サイズを原寸とする。

工事名	令和2年度水振補第1号 香良洲漁港海岸保全施設整備工事		
施工箇所名	津市 香良洲町 地内		
図面名	標準断面図		
縮尺	S=1:50	図面番号	3/22
事務所名	津市 農林水産部水産振興室		

横断図(1/5)

NO. 1
(NO. 0+9.04)

S=1:100

土工・裏込工・撤去工

波返工・被覆工・基礎工

工種	断面数量	工種	断面数量
土工	床掘り 4.6 m ²	波返工	コンクリート - m ²
表法側	埋戻し 2.8 m ²		型枠(一般) - m
土工	床掘り - m ²		型枠(円形) - m
裏法側	埋戻し(天端部) - m ²		足場(単管) - m
	埋戻し(基礎部) - m ²		目あらし - m
裏込工	裏込石(水叩き部) 1.9 m ²	表法	コンクリート 2.1 m ²
	裏込均し(1) 0.47 m ²	被覆工	型枠(一般) (4.02) m
	裏込均し(2) 2.45 m ²		足場(単管傾斜) (4.02) m
	天端コンクリート - m ²		目あらし 3.92 m
撤去工	被覆コンクリート - m ²	表法	コンクリート 0.84 m ²
	基礎コンクリート - m ²	基礎工	型枠(一般) (1.48) m
	水叩きコンクリート - m ²		均しコンクリート 0.65 m
	笠コンクリート - m ²		目あらし 1.01 m

土工・裏込工・撤去工

波返工・被覆工・基礎工

工種	断面数量	工種	断面数量
土工	床掘り - m ²	波返工	コンクリート - m ²
表法側	埋戻し - m ²		型枠(一般) - m
土工	床掘り - m ²		型枠(円形) - m
裏法側	埋戻し(天端部) - m ²		足場(単管) - m
	埋戻し(基礎部) - m ²		目あらし - m
裏込工	裏込石(水叩き部) - m ²	表法	コンクリート - m ²
	裏込均し(1) - m ²	被覆工	型枠(一般) - m
	裏込均し(2) - m ²		足場(単管傾斜) - m
	天端コンクリート - m ²		目あらし - m
撤去工	被覆コンクリート - m ²	表法	コンクリート - m ²
	基礎コンクリート - m ²	基礎工	型枠(一般) - m ²
	水叩きコンクリート - m ²		均しコンクリート - m
	笠コンクリート - m ²		目あらし - m

土工・裏込工・撤去工

波返工・被覆工・基礎工

工種	断面数量	工種	断面数量
土工	床掘り - m ²	波返工	コンクリート - m ²
表法側	埋戻し - m ²		型枠(一般) - m
土工	床掘り - m ²		型枠(円形) - m
裏法側	埋戻し(天端部) - m ²		足場(単管) - m
	埋戻し(基礎部) - m ²		目あらし - m
裏込工	裏込石(水叩き部) - m ²	表法	コンクリート - m ²
	裏込均し(1) - m ²	被覆工	型枠(一般) - m
	裏込均し(2) - m ²		足場(単管傾斜) - m
	天端コンクリート - m ²		目あらし - m
撤去工	被覆コンクリート - m ²	表法	コンクリート - m
	基礎コンクリート - m ²	基礎工	型枠(一般) - m ²
	水叩きコンクリート - m ²		均しコンクリート - m
	笠コンクリート - m ²		目あらし - m

DL=-5.00

DL=-5.00

DL=-5.00

*この図面はA1サイズを原寸とする。

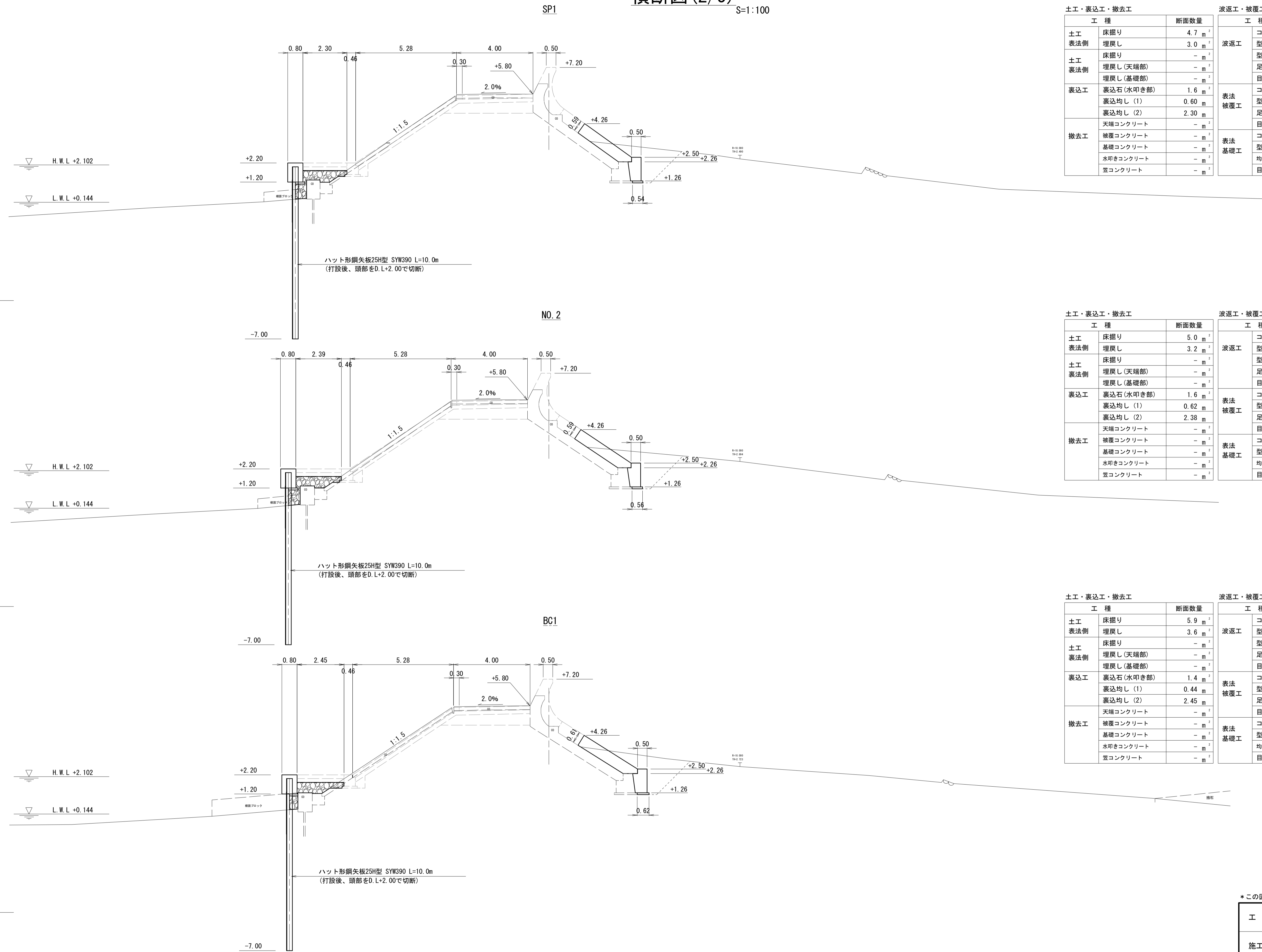
工事名	令和2年度水振補第1号 香良洲漁港海岸保全施設整備工事		
施工箇所名	津市 香良洲町 地内		
図面名	横断図(1/5)		
縮尺	S=1:100	図面番号	4/22
事務所名	津市 農林水産部水産振興室		

横断図(2/5) S=1:100

DL=-5.00

DL=-5.00

DL=-5.00



土工・表込工・撤去工			波返工・被覆工・基礎工		
工種		断面数量	工種		断面数量
土工	床掘り	4.7 m ²	波返工	コンクリート	- m ²
表込側	埋戻し	3.0 m ²		型枠(一般)	- m
土工	床掘り	- m ²		型枠(円形)	- m
表込側	埋戻し(天端部)	- m ²		足場(単管)	- m
表込工	埋戻し(基礎部)	- m ²	目あらし	- m	
	裏込石(水叩き部)	1.6 m ²	コンクリート	1.8 m ²	
	裏込均し(1)	0.60 m	型枠(一般)	(3.02) m	
	裏込均し(2)	2.30 m	足場(単管傾斜)	(3.02) m	
撤去工	天端コンクリート	- m ²	目あらし	3.11 m	
	被覆コンクリート	- m ²	コンクリート	0.73 m ²	
	基礎コンクリート	- m ²	型枠(一般)	(1.48) m	
	水叩きコンクリート	- m ²	均しコンクリート	0.54 m	
	笠コンクリート	- m ²	目あらし	1.01 m	

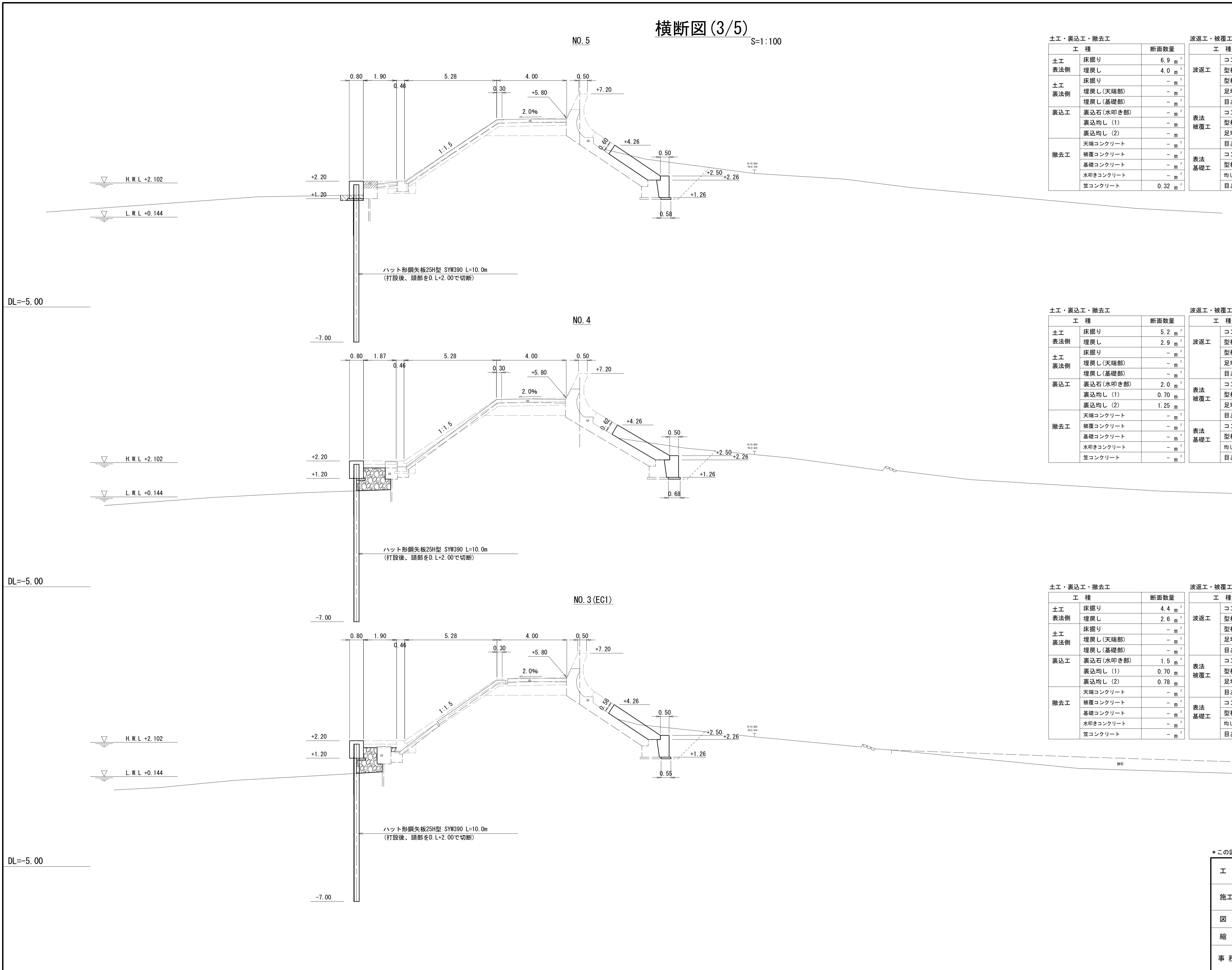
土工・表込工・撤去工			波返工・被覆工・基礎工		
工種		断面数量	工種		断面数量
土工	床掘り	5.0 m ²	波返工	コンクリート	- m ²
表込側	埋戻し	3.2 m ²		型枠(一般)	- m
土工	床掘り	- m ²		型枠(円形)	- m
表込側	埋戻し(天端部)	- m ²		足場(単管)	- m
表込工	埋戻し(基礎部)	- m ²	目あらし	- m	
	裏込石(水叩き部)	1.6 m ²	コンクリート	1.8 m ²	
	裏込均し(1)	0.62 m	型枠(一般)	(3.16) m	
	裏込均し(2)	2.38 m	足場(単管傾斜)	(3.16) m	
撤去工	天端コンクリート	- m ²	目あらし	3.22 m	
	被覆コンクリート	- m ²	コンクリート	0.75 m ²	
	基礎コンクリート	- m ²	型枠(一般)	(1.48) m	
	水叩きコンクリート	- m ²	均しコンクリート	0.56 m	
	笠コンクリート	- m ²	目あらし	1.01 m	

土工・表込工・撤去工			波返工・被覆工・基礎工		
工種		断面数量	工種		断面数量
土工	床掘り	5.9 m ²	波返工	コンクリート	- m ²
表込側	埋戻し	3.6 m ²		型枠(一般)	- m
土工	床掘り	- m ²		型枠(円形)	- m
表込側	埋戻し(天端部)	- m ²		足場(単管)	- m
表込工	埋戻し(基礎部)	- m ²	目あらし	- m	
	裏込石(水叩き部)	1.4 m ²	コンクリート	2.0 m ²	
	裏込均し(1)	0.44 m	型枠(一般)	(3.30) m	
	裏込均し(2)	2.45 m	足場(単管傾斜)	(3.30) m	
撤去工	天端コンクリート	- m ²	目あらし	3.29 m	
	被覆コンクリート	- m ²	コンクリート	0.81 m ²	
	基礎コンクリート	- m ²	型枠(一般)	(1.48) m	
	水叩きコンクリート	- m ²	均しコンクリート	0.62 m	
	笠コンクリート	- m ²	目あらし	1.01 m	

*この図面はA1サイズを原寸とする。

工事名	令和2年度水振補第1号 香良洲漁港海岸保全施設整備工事		
施工箇所名	津市 香良洲町 地内		
図面名	横断図(2/5)		
縮尺	S=1:100	図面番号	5/22
事務所名	津市 農林水産部水産振興室		

横断図(3/5) S=1:100



土工・裏込工・撤去工		波返工・被覆工・基礎工	
工種	断面数量	工種	断面数量
土工	床掘り 6.9 m ²	波返工	コンクリート - m ²
表法側	埋戻し 4.0 m ²		型枠(一般) - m
土工	床掘り - m ²		型枠(円形) - m
裏法側	埋戻し(天端部) - m ²		足場(単管) - m
	埋戻し(基礎部) - m ²		目あらし - m
裏込工	裏込石(水叩き部) - m ²	表法	コンクリート 1.8 m ²
	裏込均し(1) - m ²	被覆工	型枠(一般) (3.15) m
	裏込均し(2) - m ²		足場(単管傾斜) (3.15) m
	天端コンクリート - m ²		目あらし 3.19 m
撤去工	被覆コンクリート - m ²	表法	コンクリート 0.77 m ²
	基礎コンクリート - m ²	基礎工	型枠(一般) (1.48) m
	水叩きコンクリート - m ²		均しコンクリート 0.58 m
	笠コンクリート 0.32 m ²		目あらし 1.01 m

土工・裏込工・撤去工		波返工・被覆工・基礎工	
工種	断面数量	工種	断面数量
土工	床掘り 5.2 m ²	波返工	コンクリート - m ²
表法側	埋戻し 2.9 m ²		型枠(一般) - m
土工	床掘り - m ²		型枠(円形) - m
裏法側	埋戻し(天端部) - m ²		足場(単管) - m
	埋戻し(基礎部) - m ²		目あらし - m
裏込工	裏込石(水叩き部) 2.0 m ²	表法	コンクリート 2.1 m ²
	裏込均し(1) 0.70 m ²	被覆工	型枠(一般) (3.47) m
	裏込均し(2) 1.25 m ²		足場(単管傾斜) (3.47) m
	天端コンクリート - m ²		目あらし 3.39 m
撤去工	被覆コンクリート - m ²	表法	コンクリート 0.87 m ²
	基礎コンクリート - m ²	基礎工	型枠(一般) (1.48) m
	水叩きコンクリート - m ²		均しコンクリート 0.68 m
	笠コンクリート - m ²		目あらし 1.01 m

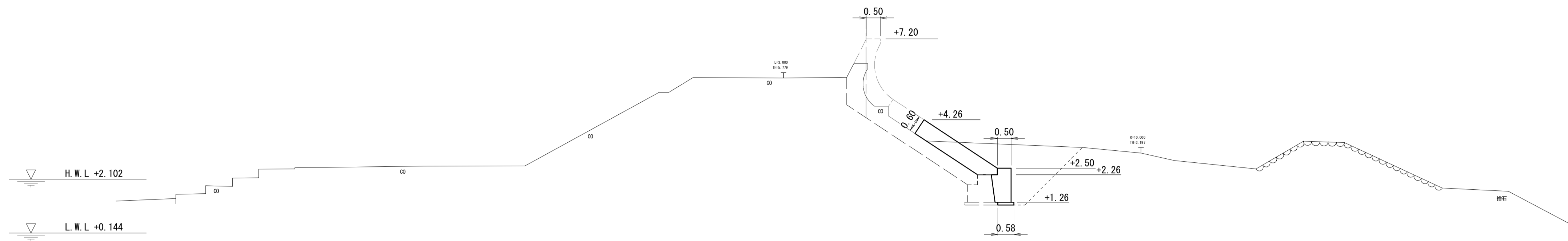
土工・裏込工・撤去工		波返工・被覆工・基礎工	
工種	断面数量	工種	断面数量
土工	床掘り 4.4 m ²	波返工	コンクリート - m ²
表法側	埋戻し 2.6 m ²		型枠(一般) - m
土工	床掘り - m ²		型枠(円形) - m
裏法側	埋戻し(天端部) - m ²		足場(単管) - m
	埋戻し(基礎部) - m ²		目あらし - m
裏込工	裏込石(水叩き部) 1.5 m ²	表法	コンクリート 1.8 m ²
	裏込均し(1) 0.70 m ²	被覆工	型枠(一般) (3.17) m
	裏込均し(2) 0.78 m ²		足場(単管傾斜) (3.17) m
	天端コンクリート - m ²		目あらし 3.23 m
撤去工	被覆コンクリート - m ²	表法	コンクリート 0.74 m ²
	基礎コンクリート - m ²	基礎工	型枠(一般) (1.48) m
	水叩きコンクリート - m ²		均しコンクリート 0.55 m
	笠コンクリート - m ²		目あらし 1.01 m

*この図面はA1サイズを原寸とする。

工事名	令和2年度水振補第1号 香良洲漁港海岸保全施設整備工事		
施工箇所名	津市 香良洲町 地内		
図面名	横断図(3/5)		
縮尺	S=1:100	図面番号	6/22
事務所名	津市 農林水産部水振振興室		

横断図(4/5)

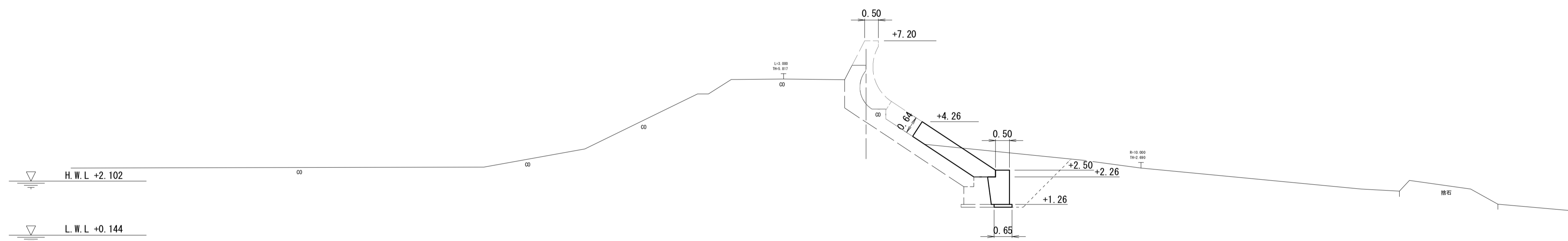
NO. 6 S=1:100



土工・裏込工・撤去工		波返工・被覆工・基礎工	
工種	断面数量	工種	断面数量
土工	床掘り 6.5 m ²	波返工	コンクリート - m ²
表法側	埋戻し 4.4 m ²		型枠(一般) - m
土工	床掘り - m ²		型枠(円形) - m
裏法側	埋戻し(天端部) - m ²		足場(単管) - m
	埋戻し(基礎部) - m ²		目あらし - m
裏込工	裏込石(水叩き部) - m ²	表法	コンクリート 1.8 m ²
	裏込均し(1) - m	被覆工	型枠(一般) (3.19) m
	裏込均し(2) - m		足場(単管傾斜) (3.19) m
撤去工	天端コンクリート - m ²		目あらし 3.23 m
	被覆コンクリート - m ²	表法	コンクリート 0.77 m ²
	基礎コンクリート - m ²	基礎工	型枠(一般) (1.48) m
	水叩きコンクリート - m ²		均しコンクリート 0.58 m
	笠コンクリート - m ²		目あらし 1.01 m

DL=-5.00

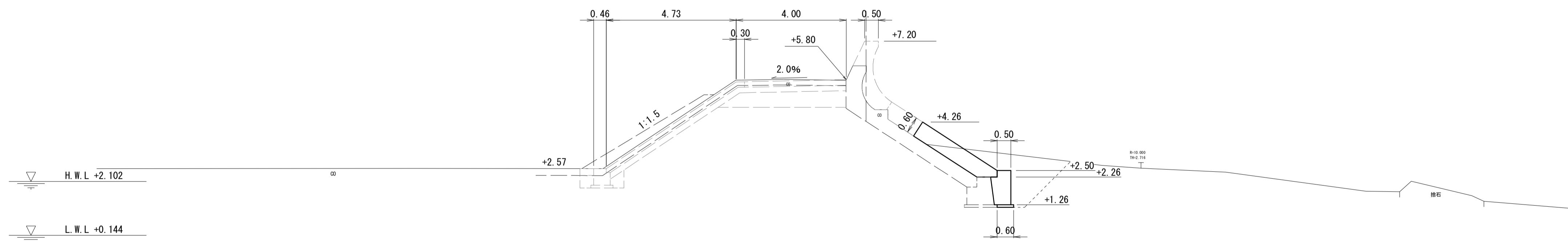
BC2



土工・裏込工・撤去工		波返工・被覆工・基礎工	
工種	断面数量	工種	断面数量
土工	床掘り 5.5 m ²	波返工	コンクリート - m ²
表法側	埋戻し 3.4 m ²		型枠(一般) - m
土工	床掘り - m ²		型枠(円形) - m
裏法側	埋戻し(天端部) - m ²		足場(単管) - m
	埋戻し(基礎部) - m ²		目あらし - m
裏込工	裏込石(水叩き部) - m ²	表法	コンクリート 1.9 m ²
	裏込均し(1) - m	被覆工	型枠(一般) (3.20) m
	裏込均し(2) - m		足場(単管傾斜) (3.20) m
撤去工	天端コンクリート - m ²		目あらし 3.17 m
	被覆コンクリート - m ²	表法	コンクリート 0.84 m ²
	基礎コンクリート - m ²	基礎工	型枠(一般) (1.48) m
	水叩きコンクリート - m ²		均しコンクリート 0.65 m
	笠コンクリート - m ²		目あらし 1.01 m

DL=-5.00

NO. 5+11.78



土工・裏込工・撤去工		波返工・被覆工・基礎工	
工種	断面数量	工種	断面数量
土工	床掘り 5.2 m ²	波返工	コンクリート - m ²
表法側	埋戻し 3.2 m ²		型枠(一般) - m
土工	床掘り - m ²		型枠(円形) - m
裏法側	埋戻し(天端部) - m ²		足場(単管) - m
	埋戻し(基礎部) - m ²		目あらし - m
裏込工	裏込石(水叩き部) - m ²	表法	コンクリート 1.8 m ²
	裏込均し(1) - m	被覆工	型枠(一般) (3.23) m
	裏込均し(2) - m		足場(単管傾斜) (3.23) m
撤去工	天端コンクリート - m ²		目あらし 3.24 m
	被覆コンクリート - m ²	表法	コンクリート 0.79 m ²
	基礎コンクリート - m ²	基礎工	型枠(一般) (1.48) m
	水叩きコンクリート - m ²		均しコンクリート 0.60 m
	笠コンクリート - m ²		目あらし 1.01 m

DL=-5.00

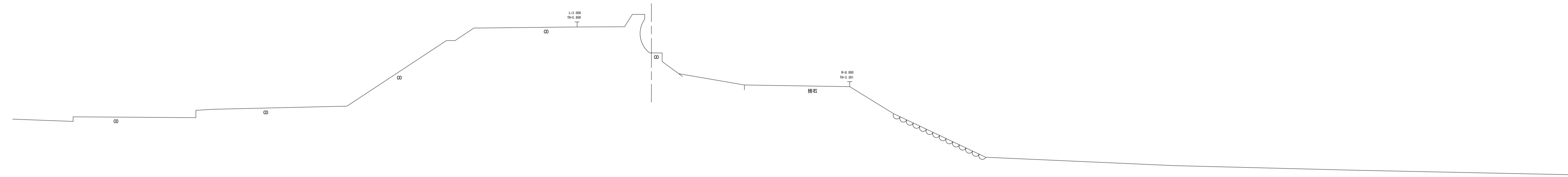
*この図面はA1サイズを原寸とする。

工事名	令和2年度水振補第1号 香良洲漁港海岸保全施設整備工事		
施工箇所名	津市 香良洲町 地内		
図面名	横断図(4/5)		
縮尺	S=1:100	図面番号	7/22
事務所名	津市 農林水産部水産振興室		

横断図(5/5)

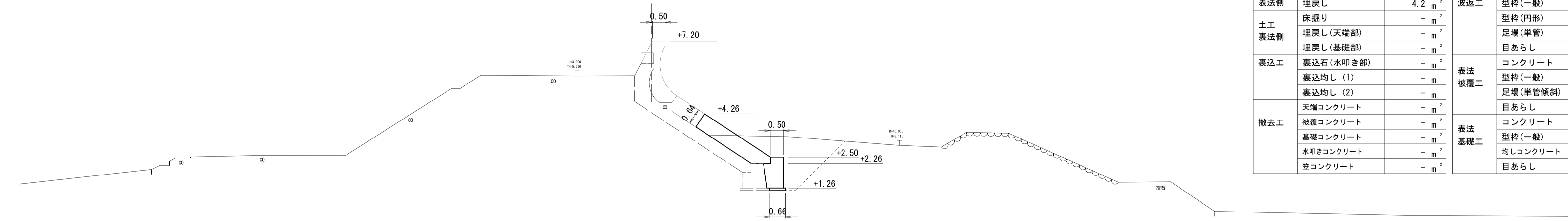
EC2

S=1:100



DL=-5.00

NO. 6+3.80
(NO. 6+3.35)



土工・裏込工・撤去工

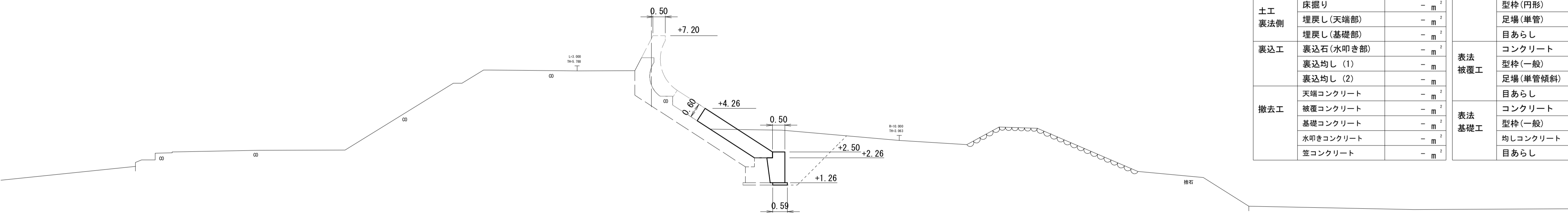
工種	断面数量
土工 床掘り	6.4 m ²
表法側 埋戻し	4.2 m ²
土工 床掘り	- m ²
表法側 埋戻し(天端部)	- m ²
表法側 埋戻し(基礎部)	- m ²
裏込工 裏込石(水叩き部)	- m ²
裏込工 裏込均し(1)	- m ²
裏込工 裏込均し(2)	- m ²
撤去工 天端コンクリート	- m ²
撤去工 被覆コンクリート	- m ²
撤去工 基礎コンクリート	- m ²
撤去工 水叩きコンクリート	- m ²
撤去工 笠コンクリート	- m ²

波返工・被覆工・基礎工

工種	断面数量
波返工 コンクリート	- m ²
波返工 型枠(一般)	- m
波返工 型枠(円形)	- m
波返工 足場(単管)	- m
波返工 目あらし	- m
表法 被覆工 コンクリート	1.9 m ²
表法 被覆工 型枠(一般)	(3.20) m
表法 被覆工 足場(単管傾斜)	(3.20) m
表法 被覆工 目あらし	3.17 m
表法 基礎工 コンクリート	0.85 m ²
表法 基礎工 型枠(一般)	(1.48) m
表法 基礎工 均しコンクリート	0.66 m
表法 基礎工 目あらし	1.01 m

DL=-5.00

SP2



土工・裏込工・撤去工

工種	断面数量
土工 床掘り	6.4 m ²
表法側 埋戻し	4.3 m ²
土工 床掘り	- m ²
表法側 埋戻し(天端部)	- m ²
表法側 埋戻し(基礎部)	- m ²
裏込工 裏込石(水叩き部)	- m ²
裏込工 裏込均し(1)	- m ²
裏込工 裏込均し(2)	- m ²
撤去工 天端コンクリート	- m ²
撤去工 被覆コンクリート	- m ²
撤去工 基礎コンクリート	- m ²
撤去工 水叩きコンクリート	- m ²
撤去工 笠コンクリート	- m ²

波返工・被覆工・基礎工

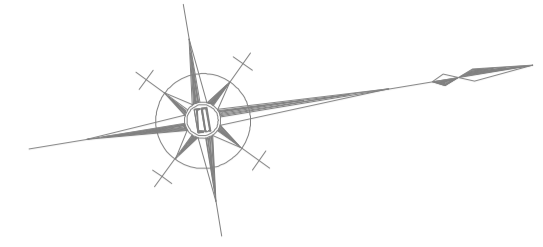
工種	断面数量
波返工 コンクリート	- m ²
波返工 型枠(一般)	- m
波返工 型枠(円形)	- m
波返工 足場(単管)	- m
波返工 目あらし	- m
表法 被覆工 コンクリート	1.8 m ²
表法 被覆工 型枠(一般)	(3.23) m
表法 被覆工 足場(単管傾斜)	(3.23) m
表法 被覆工 目あらし	3.25 m
表法 基礎工 コンクリート	0.78 m ²
表法 基礎工 型枠(一般)	(1.48) m
表法 基礎工 均しコンクリート	0.59 m
表法 基礎工 目あらし	1.01 m

DL=-5.00

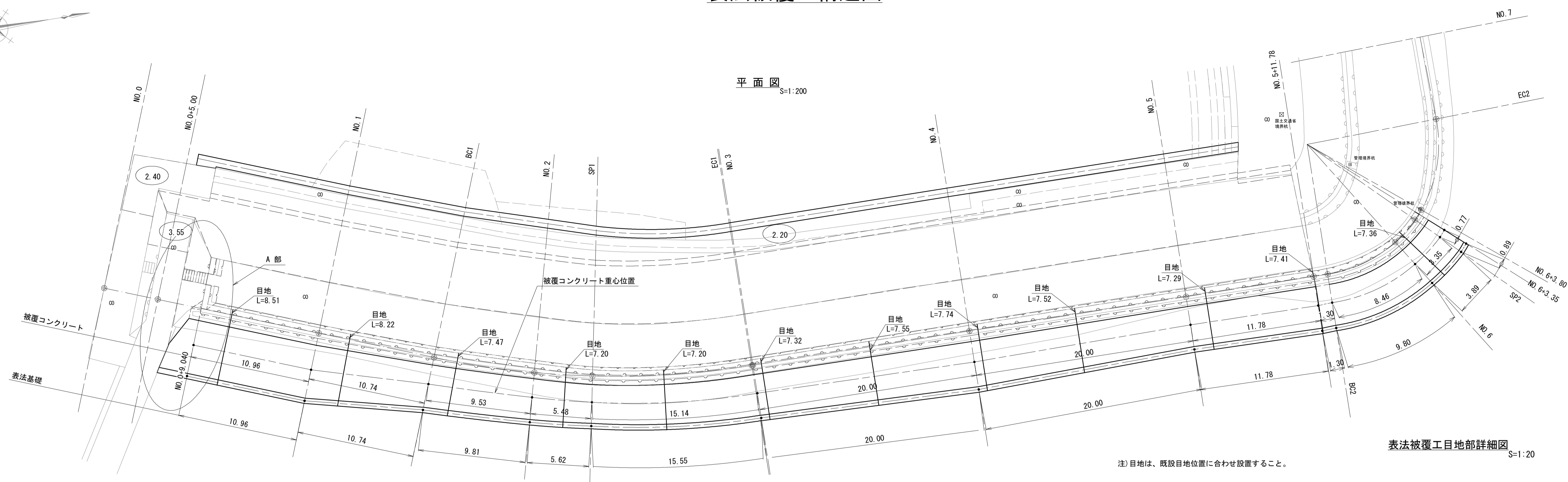
*この図面はA1サイズを原寸とする。

工事名	令和2年度水振補第1号 香良洲漁港海岸保全施設整備工事		
施工箇所名	津市 香良洲町 地内		
図面名	横断図(5/5)		
縮尺	S=1:100	図面番号	8/22
事務所名	津市 農林水産部水産振興室		

表法被覆工構造図



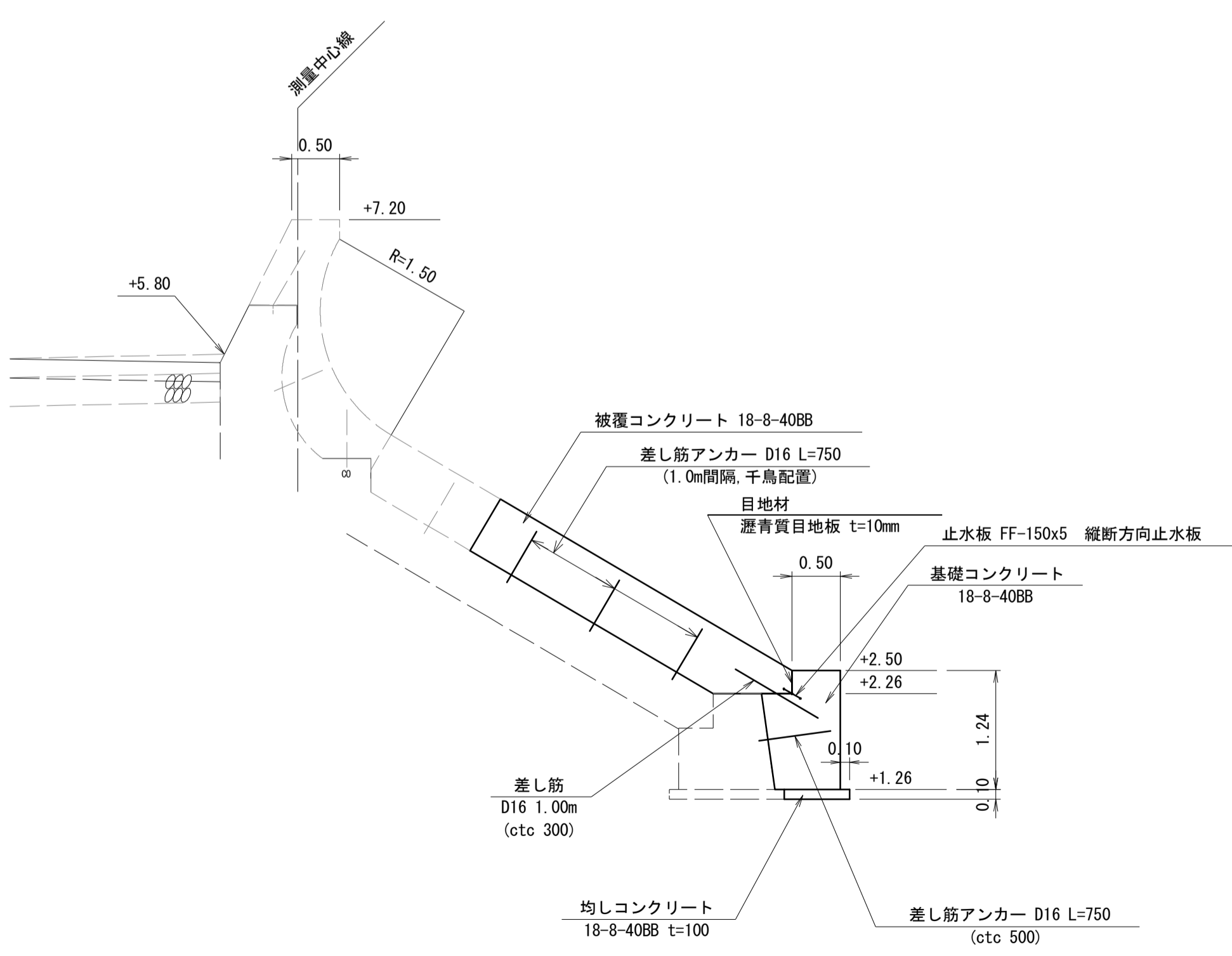
平面図 S=1:200



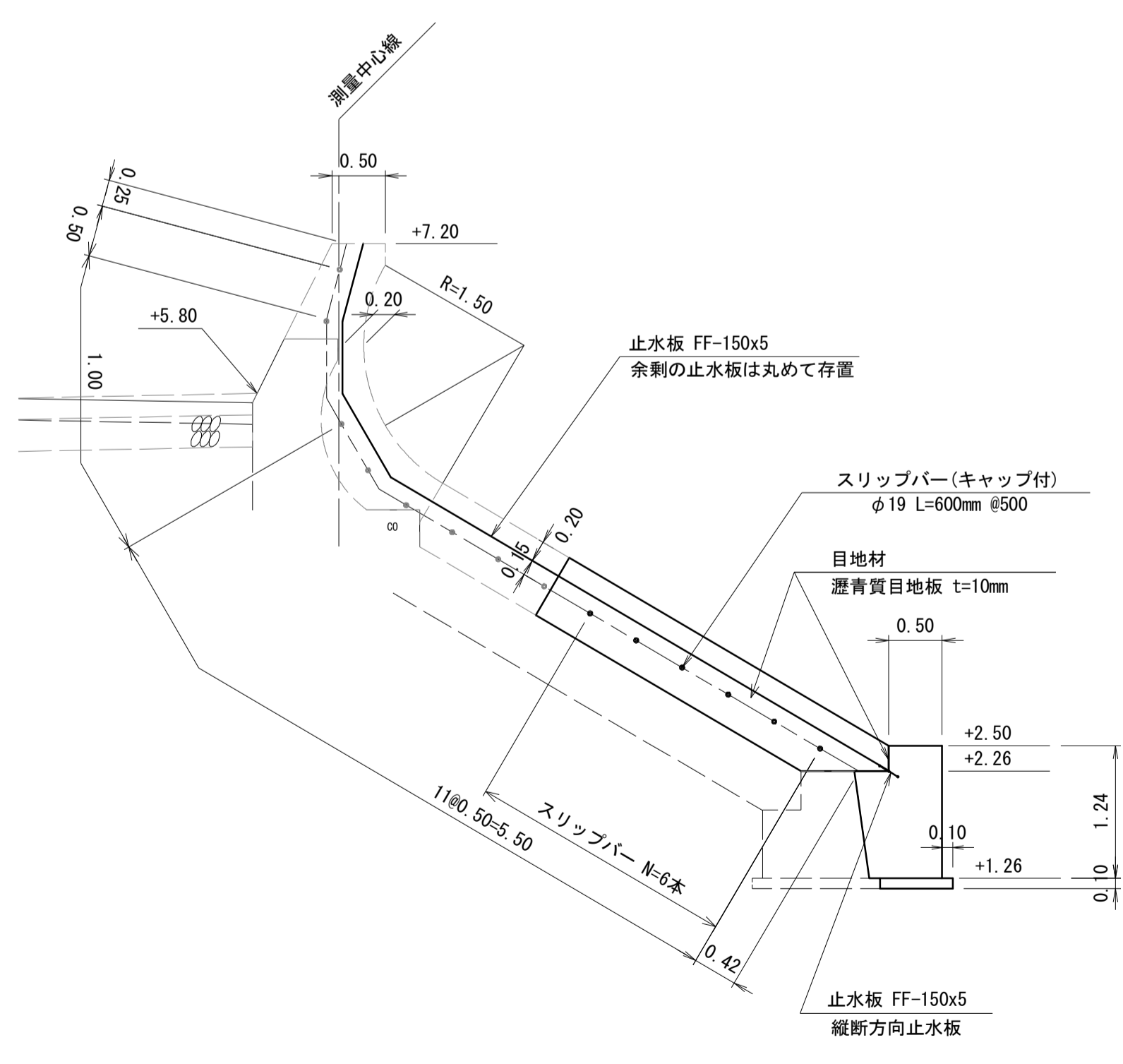
表法被覆工目地部詳細図 S=1:20

注) 目地は、既設目地位置に合わせ設置すること。

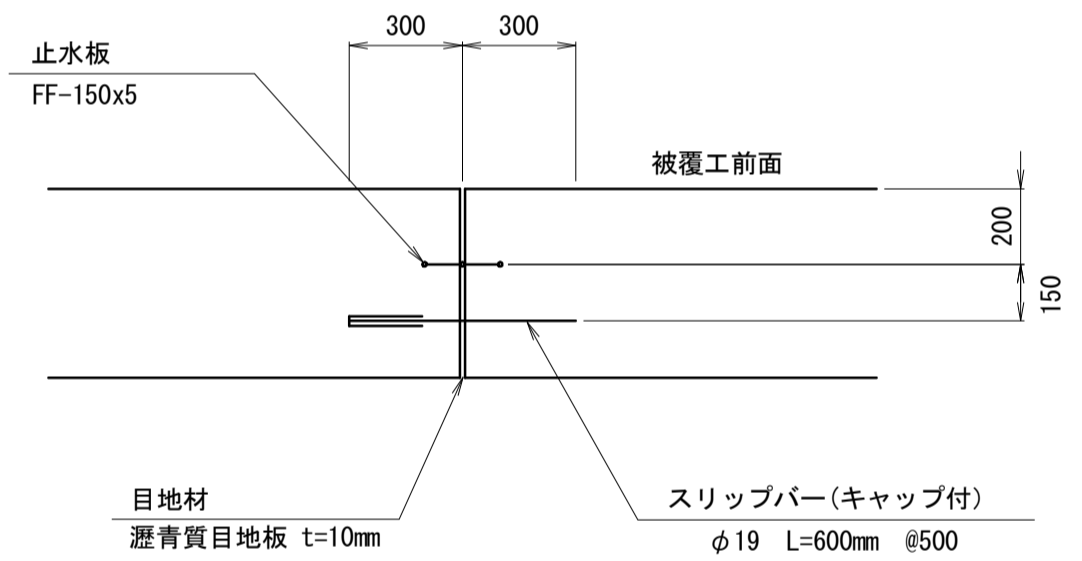
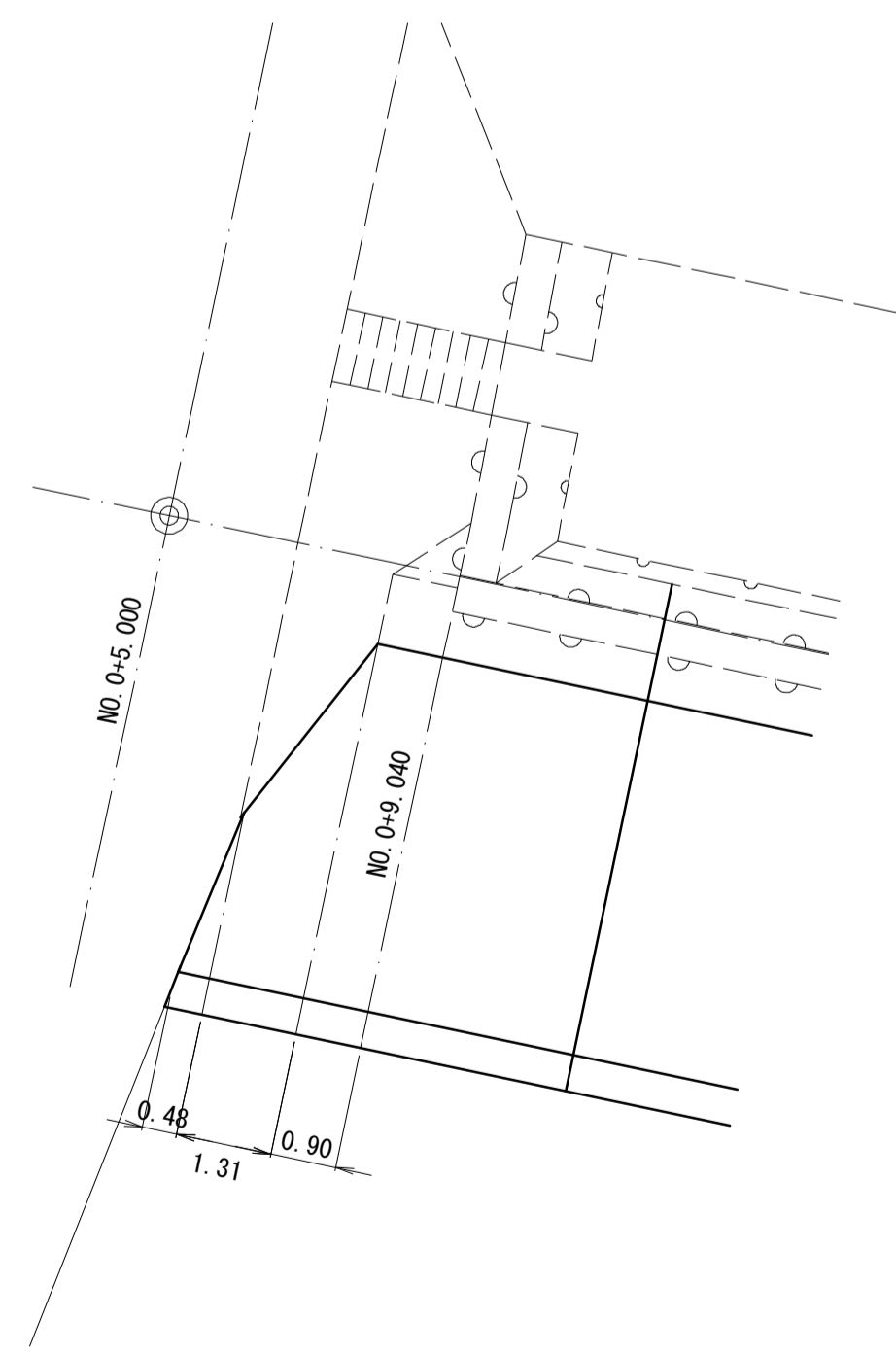
標準断面図 S=1:50



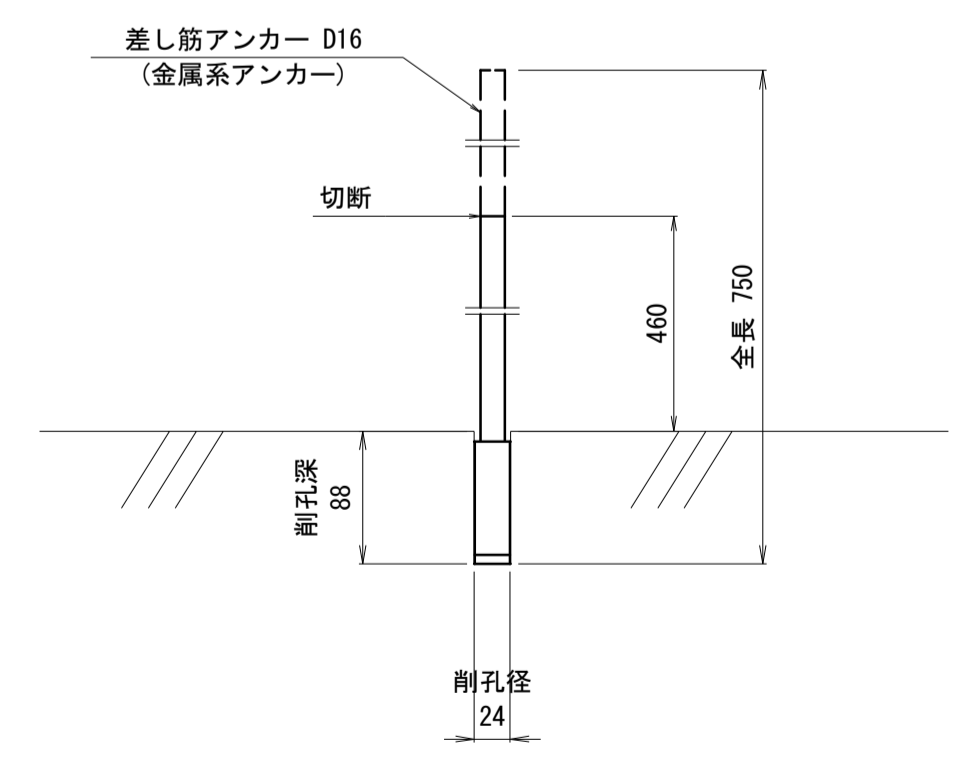
打継目部標準図 S=1:50



A部拡大図 S=1:100



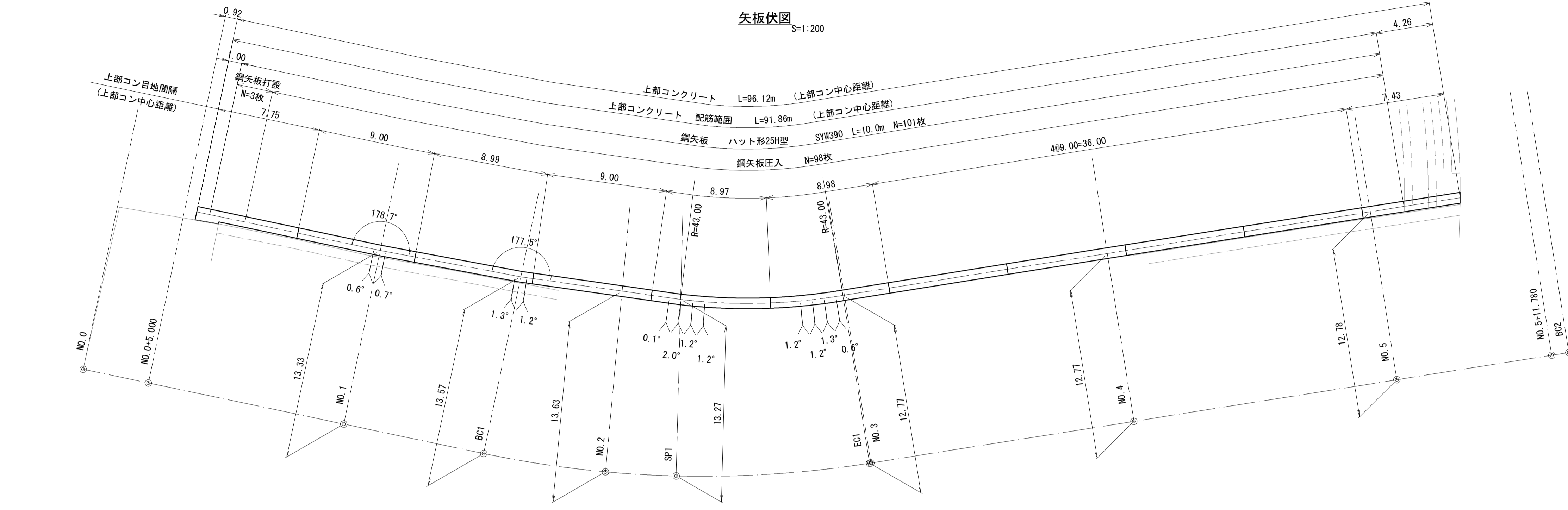
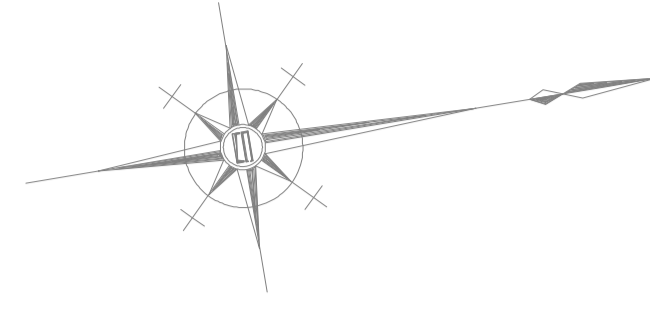
差し筋アンカー詳細図 S=1:5



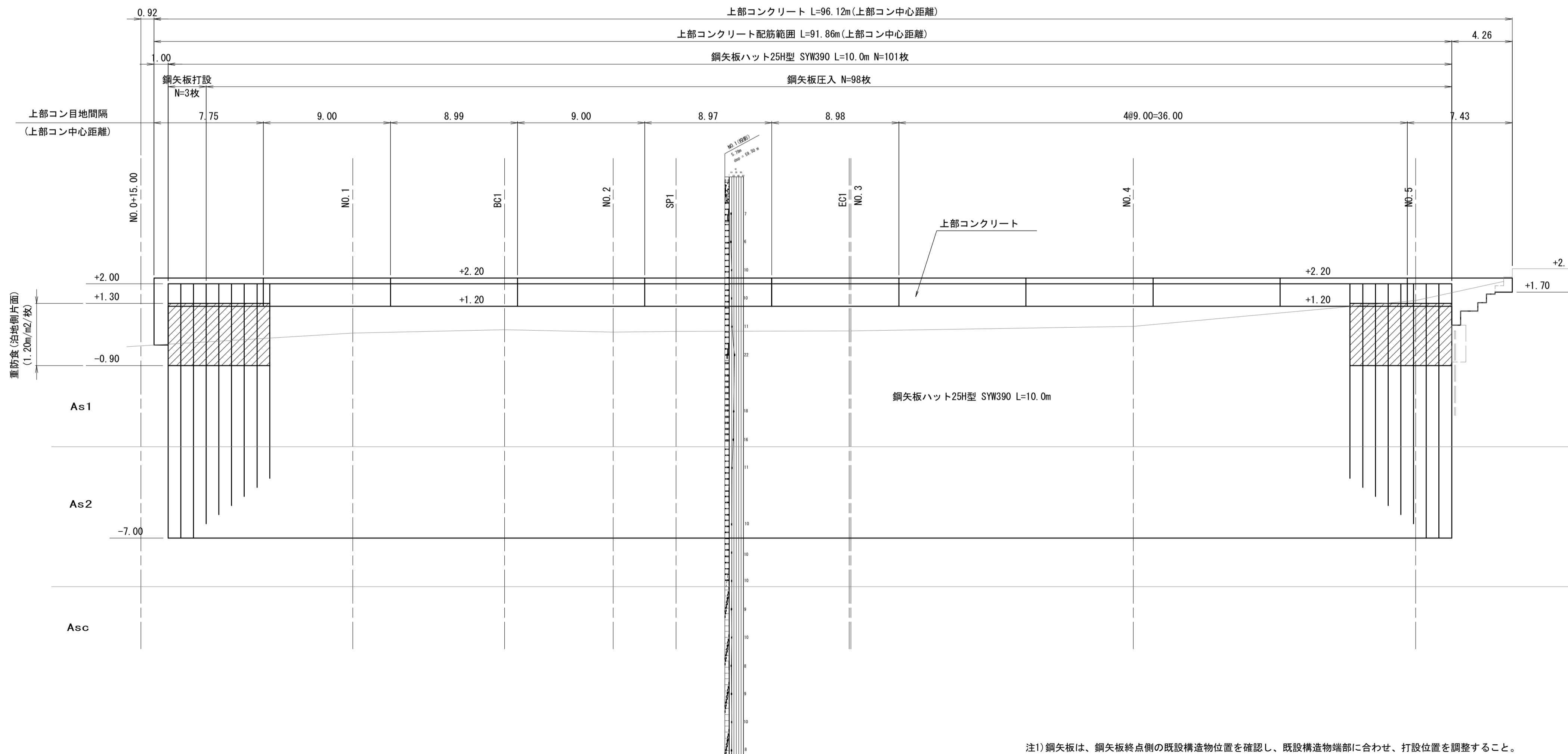
*この図面はA1サイズを原寸とする。

工事名	令和2年度水振補第1号 香良洲漁港海岸保全施設整備工事		
施工箇所名	津市 香良洲町 地内		
図面名	表法被覆工構造図		
縮尺	図示	図面番号	9/22
事務所名	津市 農林水産部水産振興室		

鋼矢板配置図



縦断面図 H=1:200 V=1:100



注1) 鋼矢板は、鋼矢板終点側の既設構造物位置を確認し、既設構造物端部に合わせ、打設位置を調整すること。
 注2) 鋼矢板は、圧入完了後、頭部をD.L.+2.00の位置で切断撤去する。

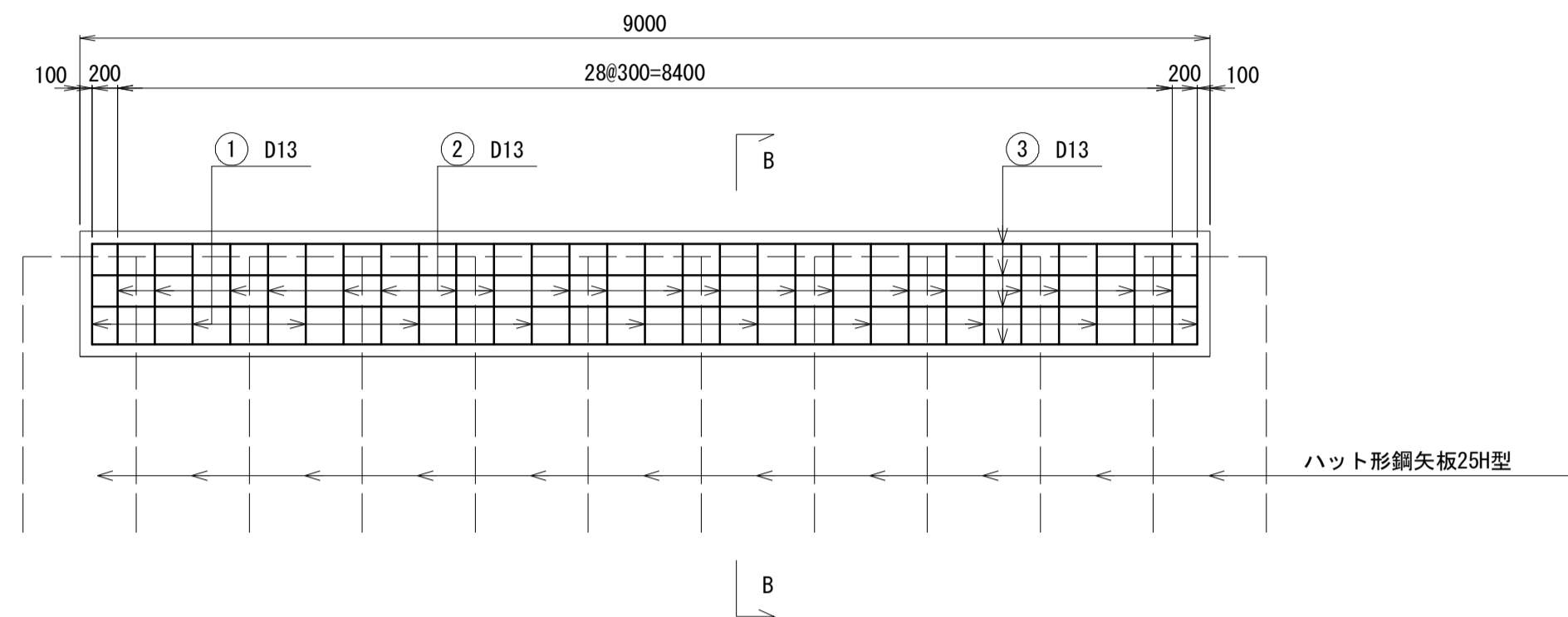
*この図面はA1サイズを原寸とする。

工事名	令和2年度水振補第1号 香良洲漁港海岸保全施設整備工事		
施工箇所名	津市 香良洲町 地内		
図面名	鋼矢板配置図		
縮尺	図示	図面番号	10/22
事務所名	津市 農林水産部水産振興室		

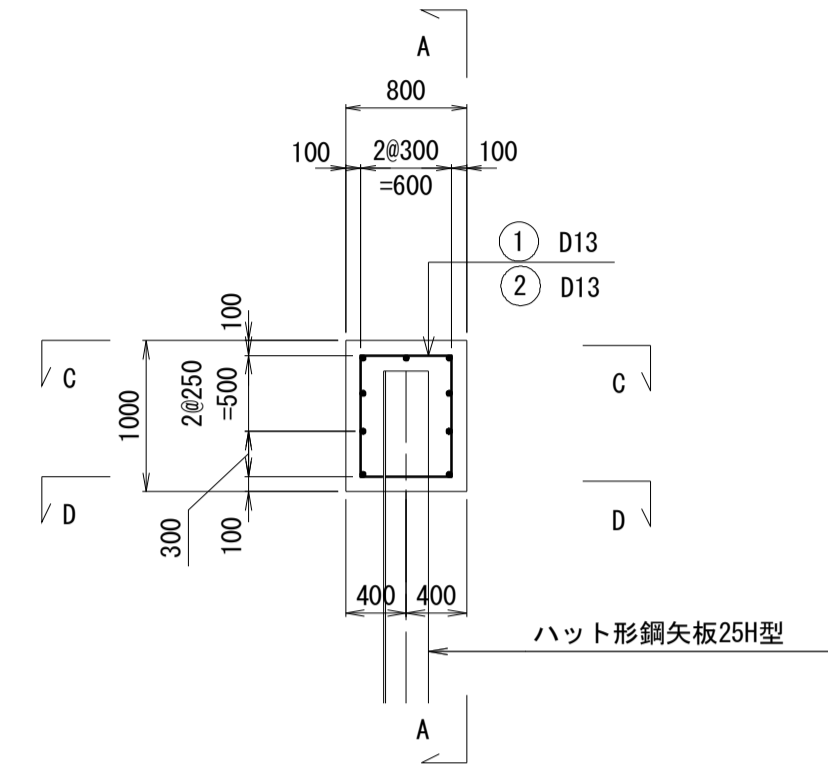
上部コンクリート配筋図(1/2)

標準配筋図 S=1:50

側面図(A-A)



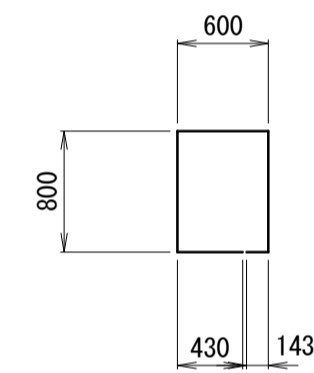
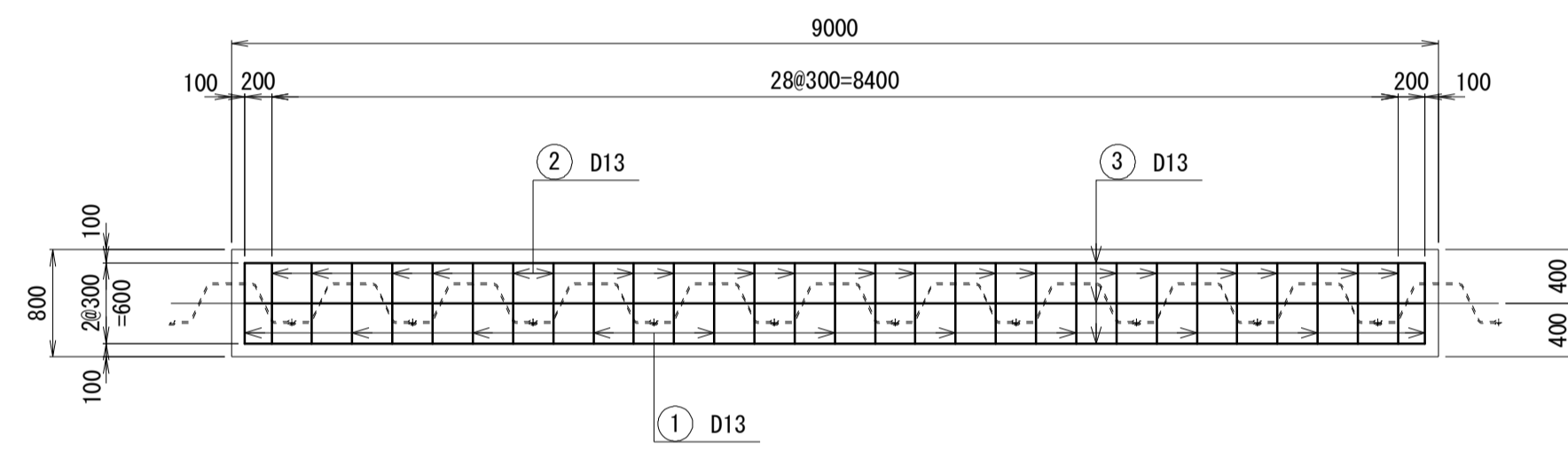
B-B 断面



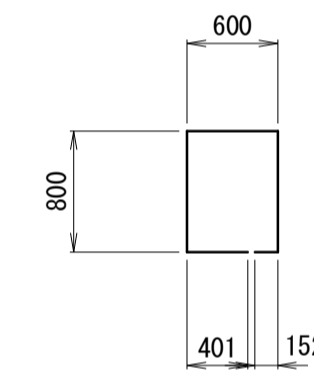
鉄筋質量表(9.00m当り)

記号	径	長さ (mm)	本数 (本)	単位質量 (kg/m)	1本当り質量 (kg/本)	質量 (kg)	摘要
①	D13	2 780	11	0.995	2.77	30	□
②	D13	2 760	20	0.995	2.75	55	□
③	D13	8 800	9	0.995	8.76	79	—
計						SD345 D13	164 kg

平面図(C-C)

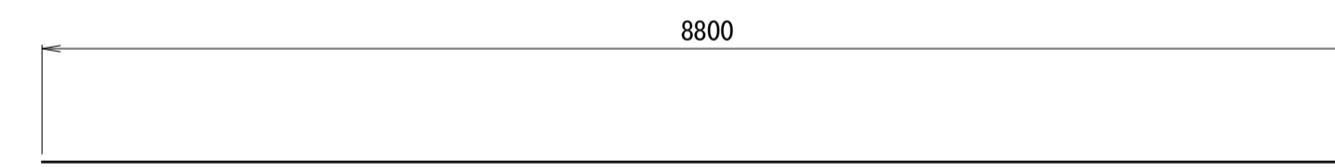
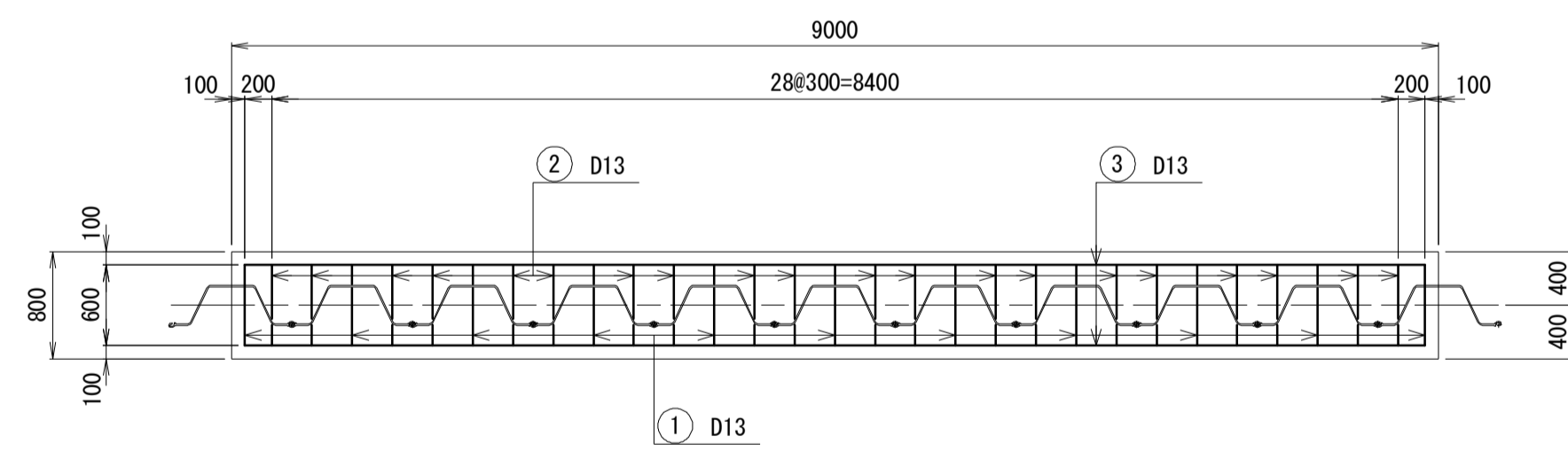


① 11-D13 x 2780



② 20-D13 x 2760

平面図(D-D)



③ 9-D13 x 8800

*この図面はA1サイズを原寸とする。

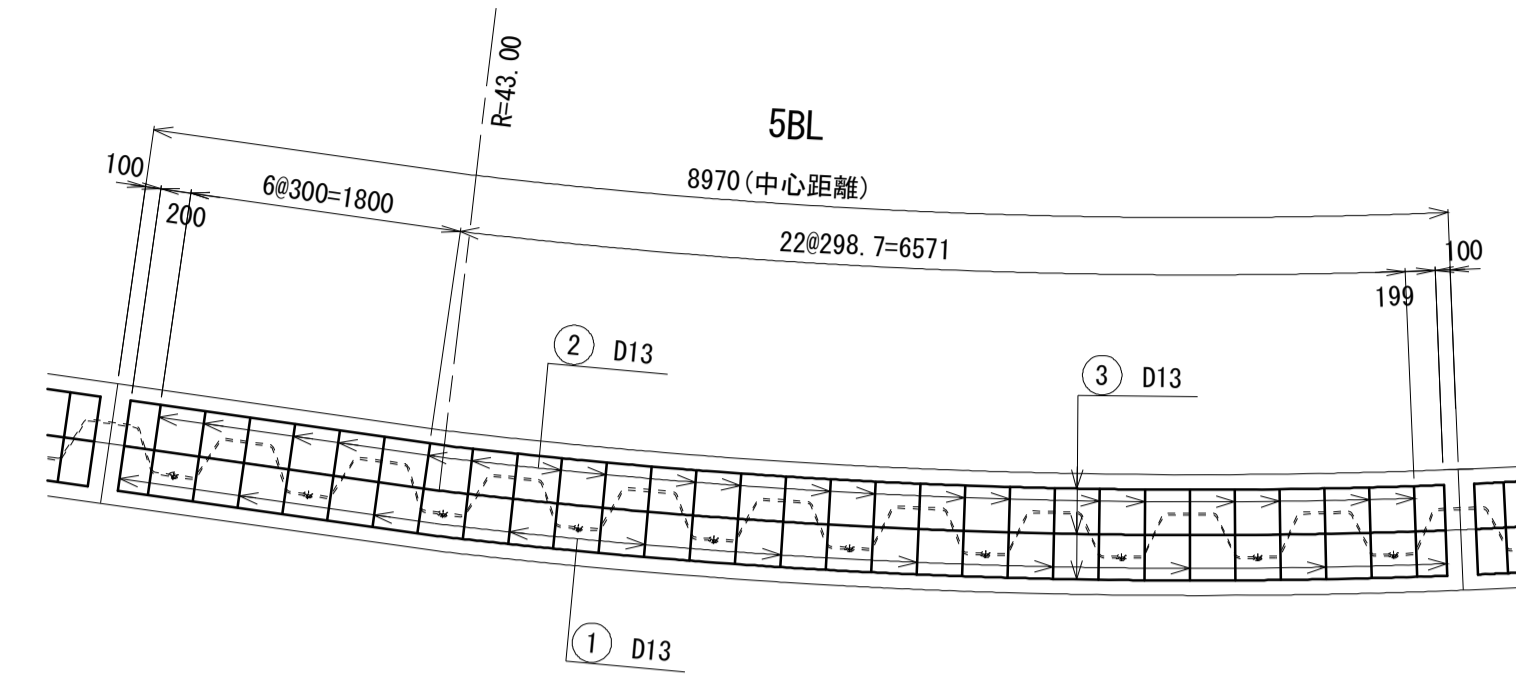
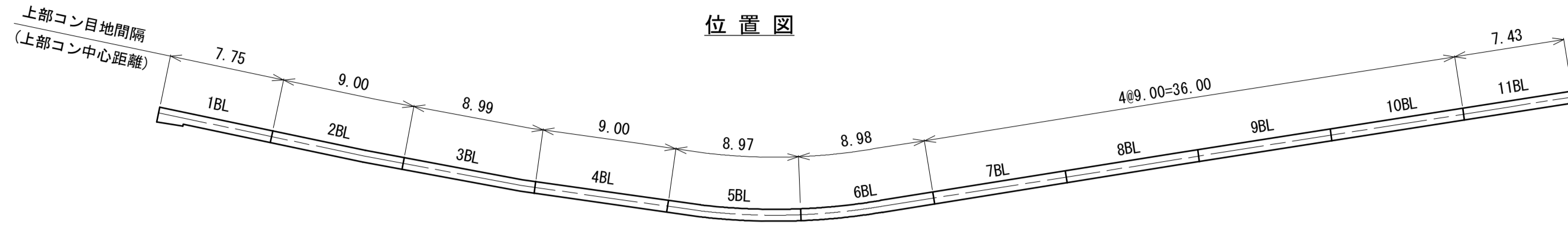
工事名	令和2年度水振補第1号 香良洲漁港海岸保全施設整備工事		
施工箇所名	津市 香良洲町 地内		
図面名	上部コンクリート配筋図(1/2)		
縮尺	S=1:50	図面番号	11/22
事務所名	津市 農林水産部水産振興室		

上部コンクリート配筋図(2/2)

ブロック別平面図

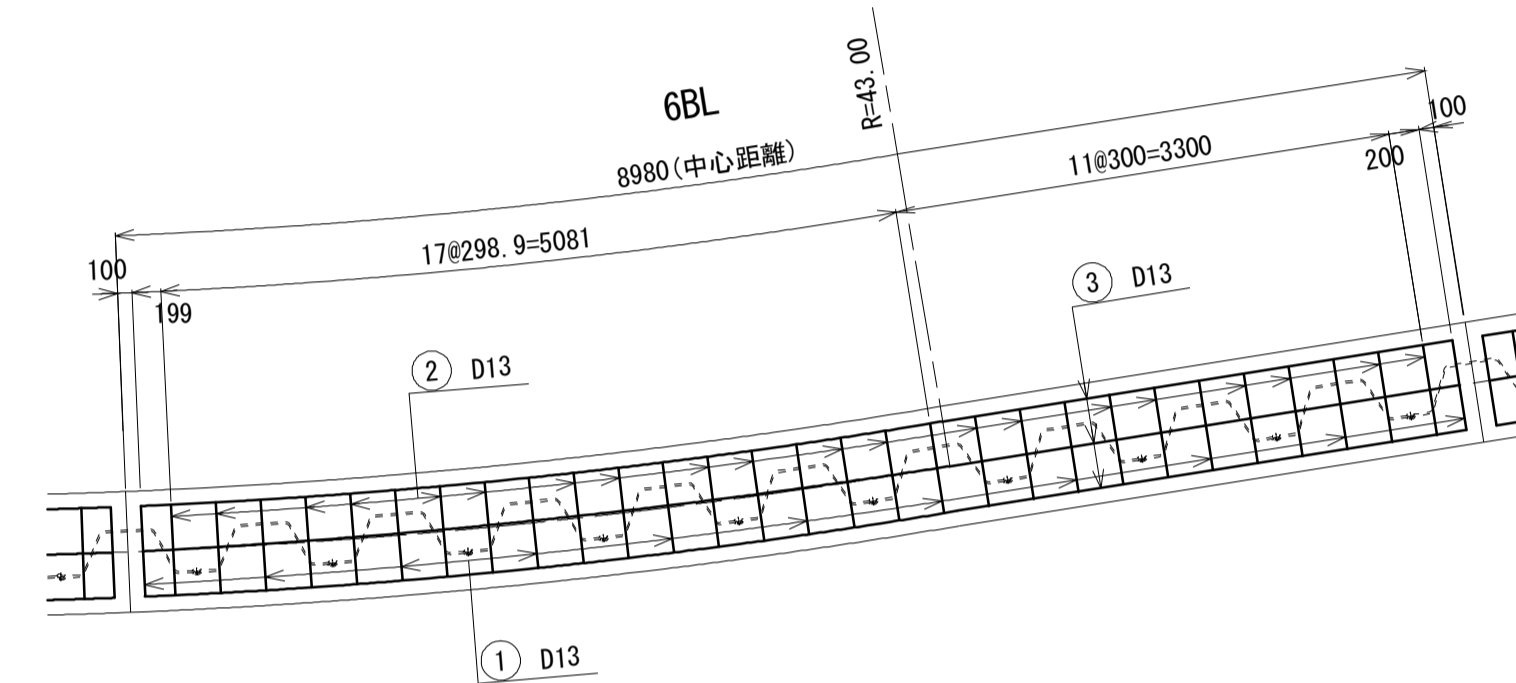
S=1:50

位置図



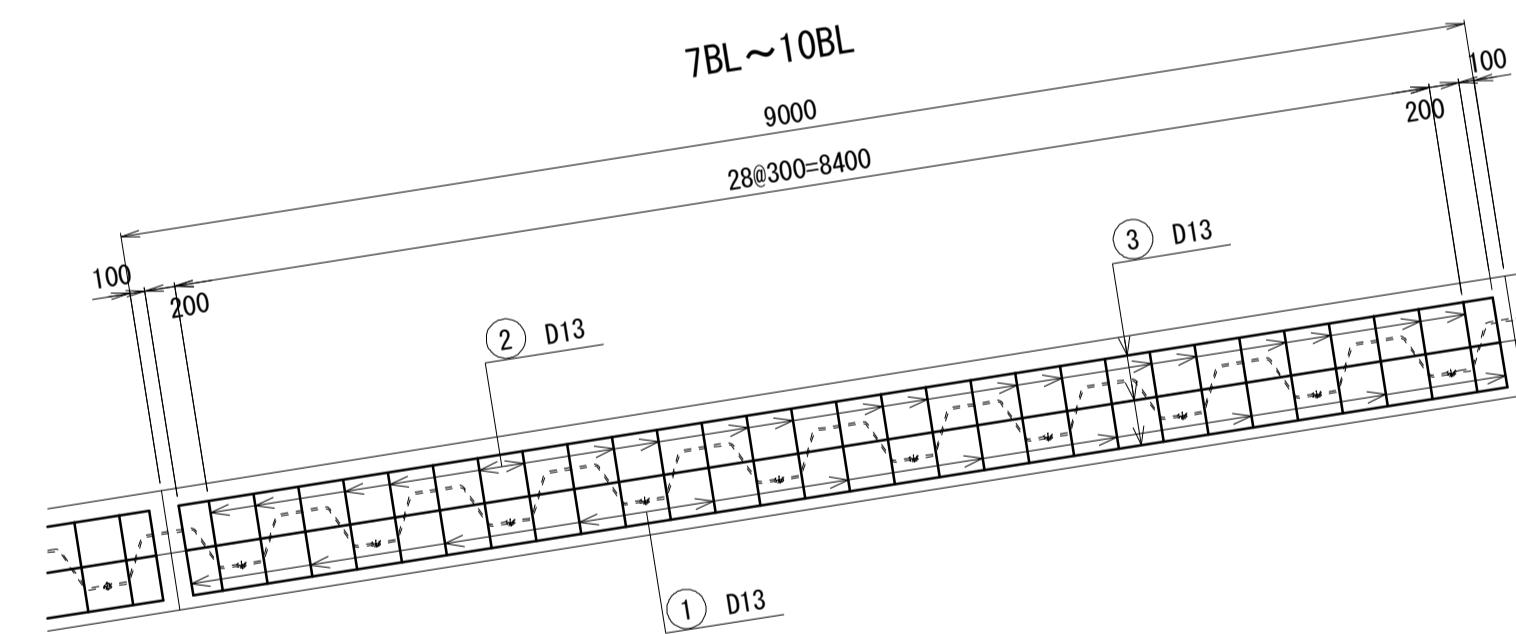
5BL 鉄筋質量表

記号	径 (mm)	長さ (mm)	本数 (本)	単位質量 (kg/m)	1本当り質量 (kg/本)	質量 (kg)	摘要
①	D13	2 780	11	0.995	2.77	30	□
②	D13	2 760	20	0.995	2.75	55	□
③	D13	8 780	9	0.995	8.74	79	— 平均長(8720~8830)
計						SD345 D13	164 kg



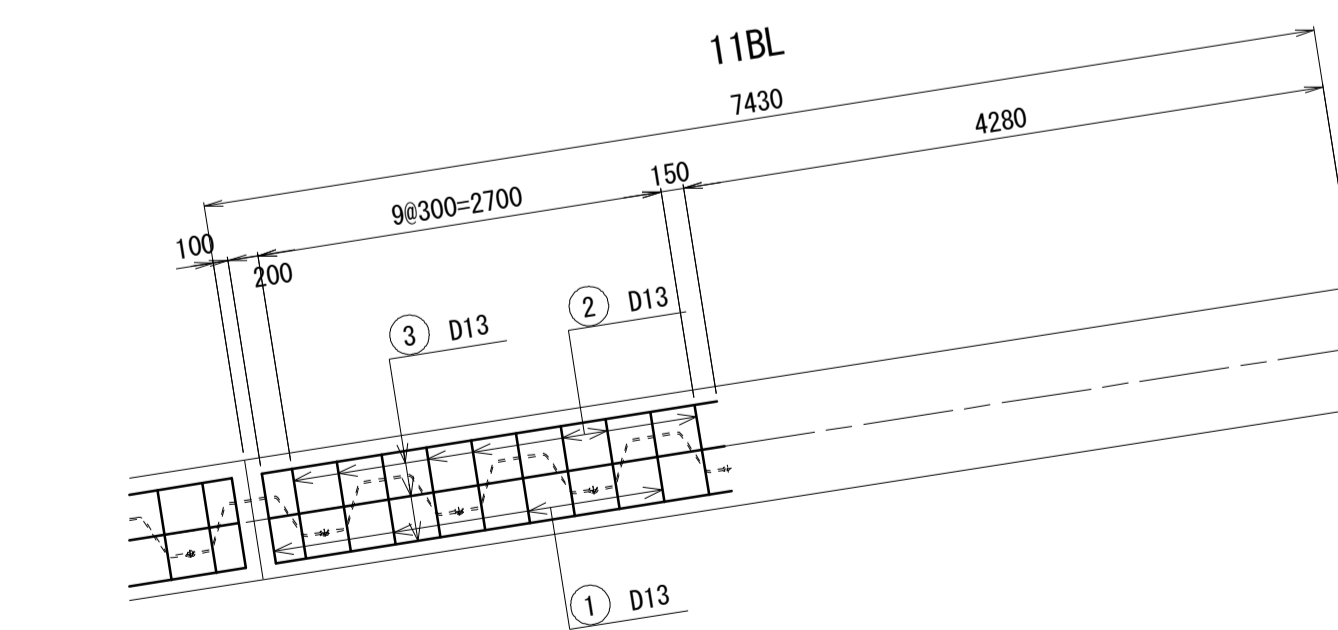
6BL 鉄筋質量表

記号	径 (mm)	長さ (mm)	本数 (本)	単位質量 (kg/m)	1本当り質量 (kg/本)	質量 (kg)	摘要
①	D13	2 780	11	0.995	2.77	30	□
②	D13	2 760	20	0.995	2.75	55	□
③	D13	8 790	9	0.995	8.75	79	— 平均長(8750~8820)
計						SD345 D13	164 kg



7BL~10BL 鉄筋質量表

記号	径 (mm)	長さ (mm)	本数 (本)	単位質量 (kg/m)	1本当り質量 (kg/本)	質量 (kg)	摘要
①	D13	2 780	11	0.995	2.77	30	□
②	D13	2 760	20	0.995	2.75	55	□
③	D13	8 800	9	0.995	8.76	79	—
計						SD345 D13	164 kg



11BL 鉄筋質量表

記号	径 (mm)	長さ (mm)	本数 (本)	単位質量 (kg/m)	1本当り質量 (kg/本)	質量 (kg)	摘要
①	D13	2 780	4	0.995	2.77	11	□
②	D13	2 760	7	0.995	2.75	19	□
③	D13	3 050	9	0.995	3.03	27	—
計						SD345 D13	57 kg

1BL 鉄筋質量表

記号	径 (mm)	長さ (mm)	本数 (本)	単位質量 (kg/m)	1本当り質量 (kg/本)	質量 (kg)	摘要
①	D13	2 780	9	0.995	2.77	25	□
②	D13	2 760	17	0.995	2.75	47	□
③	D13	7 550	9	0.995	7.51	68	—
計						SD345 D13	140 kg

2BL 鉄筋質量表

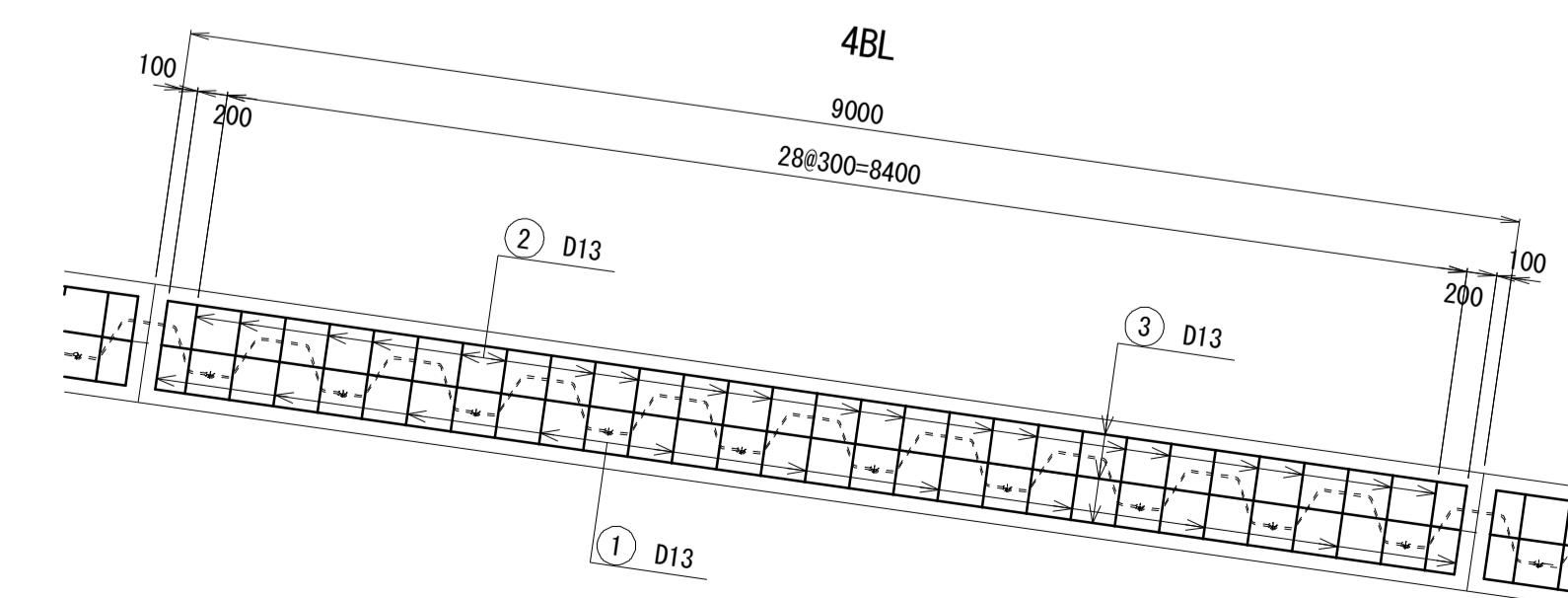
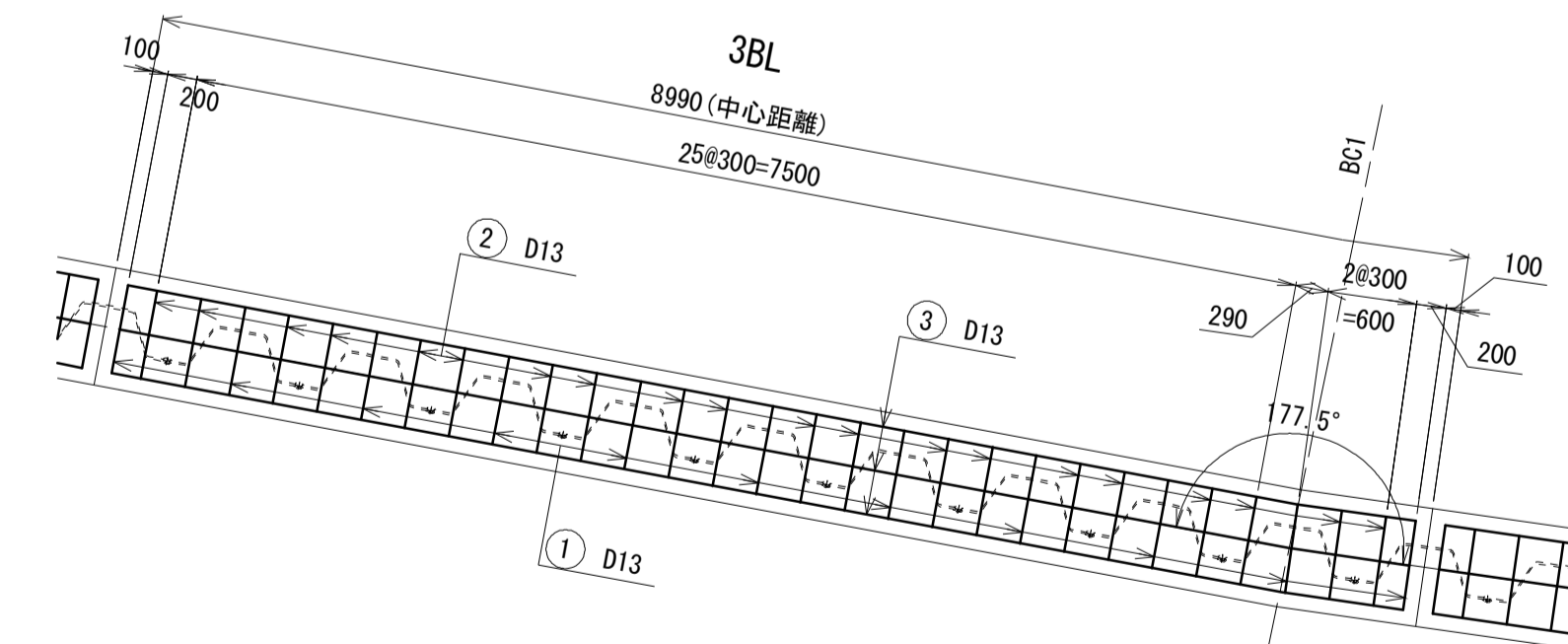
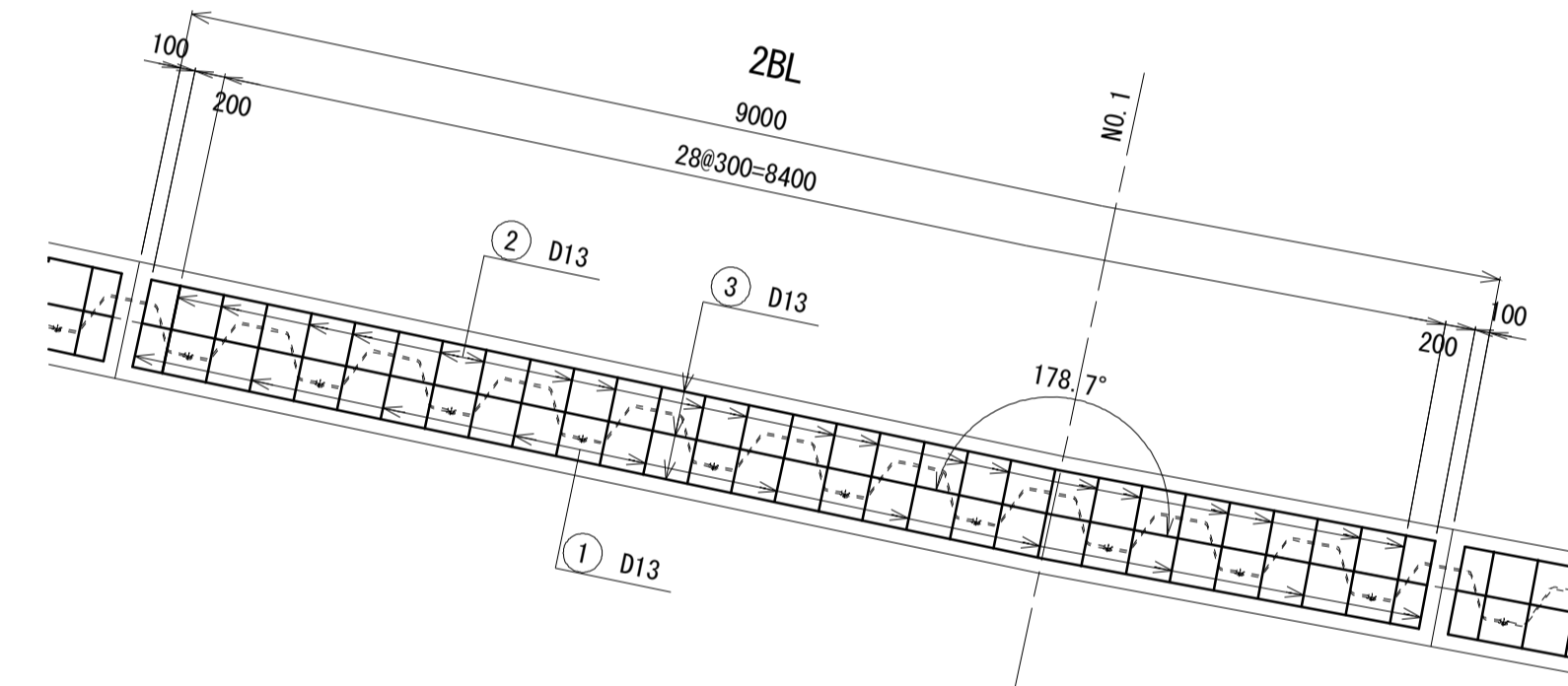
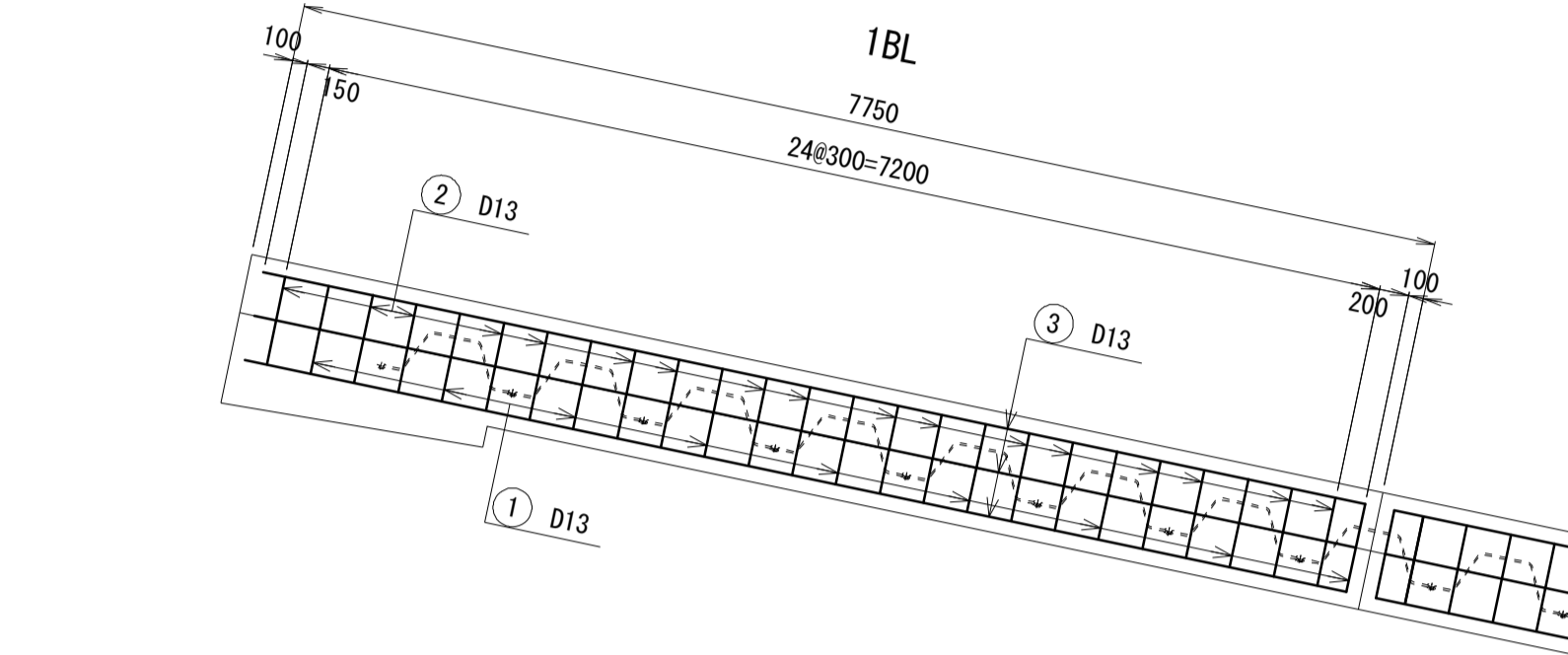
記号	径 (mm)	長さ (mm)	本数 (本)	単位質量 (kg/m)	1本当り質量 (kg/本)	質量 (kg)	摘要
①	D13	2 780	11	0.995	2.77	30	□
②	D13	2 760	20	0.995	2.75	55	□
③	D13	8 800	9	0.995	8.76	79	— 平均長(8790~8800)
計						SD345 D13	164 kg

3BL 鉄筋質量表

記号	径 (mm)	長さ (mm)	本数 (本)	単位質量 (kg/m)	1本当り質量 (kg/本)	質量 (kg)	摘要
①	D13	2 780	11	0.995	2.77	30	□
②	D13	2 760	20	0.995	2.75	55	□
③	D13	8 800	9	0.995	8.76	79	— 平均長(8780~8810)
計						SD345 D13	164 kg

4BL 鉄筋質量表

記号	径 (mm)	長さ (mm)	本数 (本)	単位質量 (kg/m)	1本当り質量 (kg/本)	質量 (kg)	摘要
①	D13	2 780	11	0.995	2.77	30	□
②	D13	2 760	20	0.995	2.75	55	□
③	D13	8 800	9	0.995	8.76	79	—
計						SD345 D13	164 kg



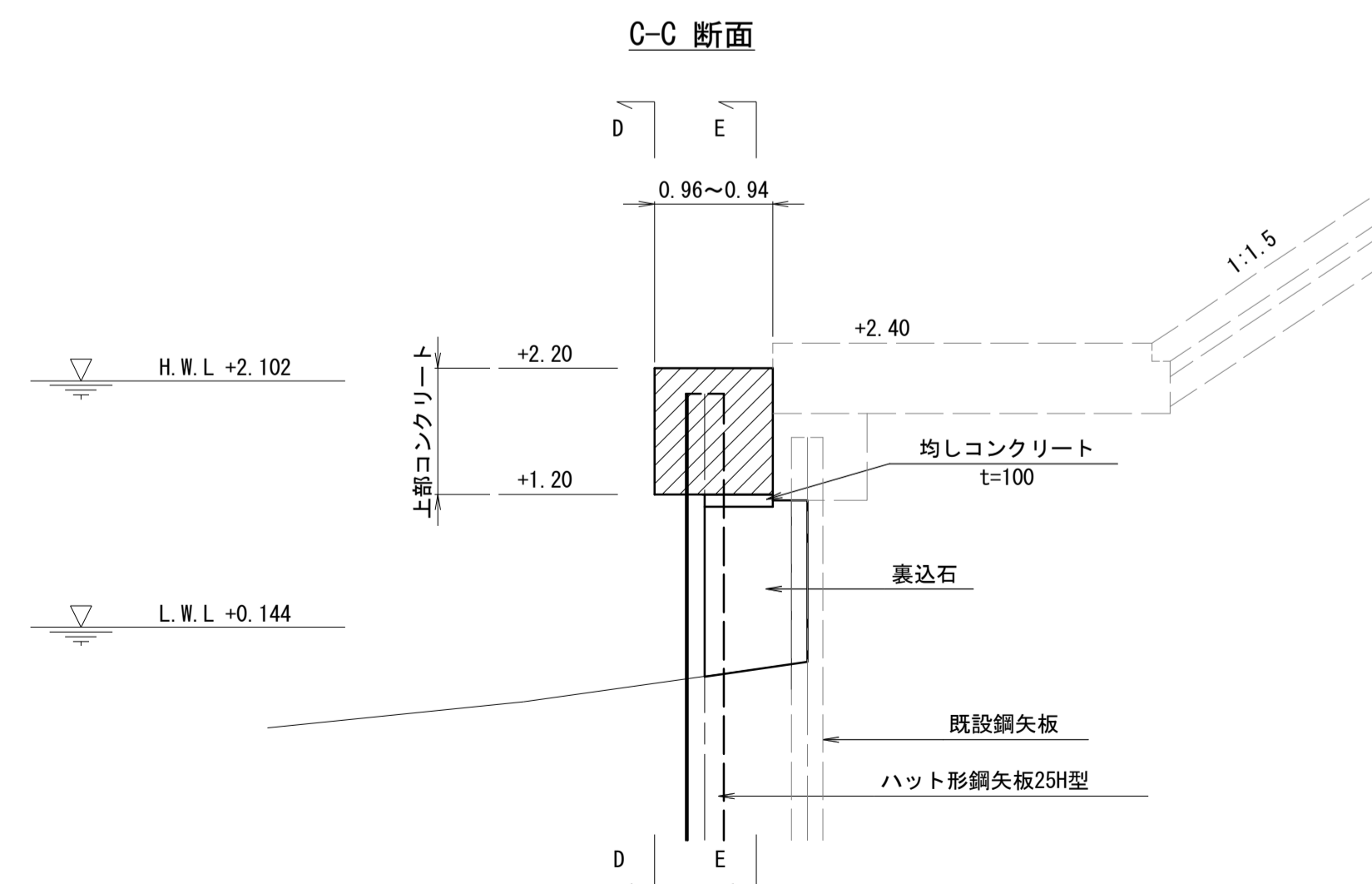
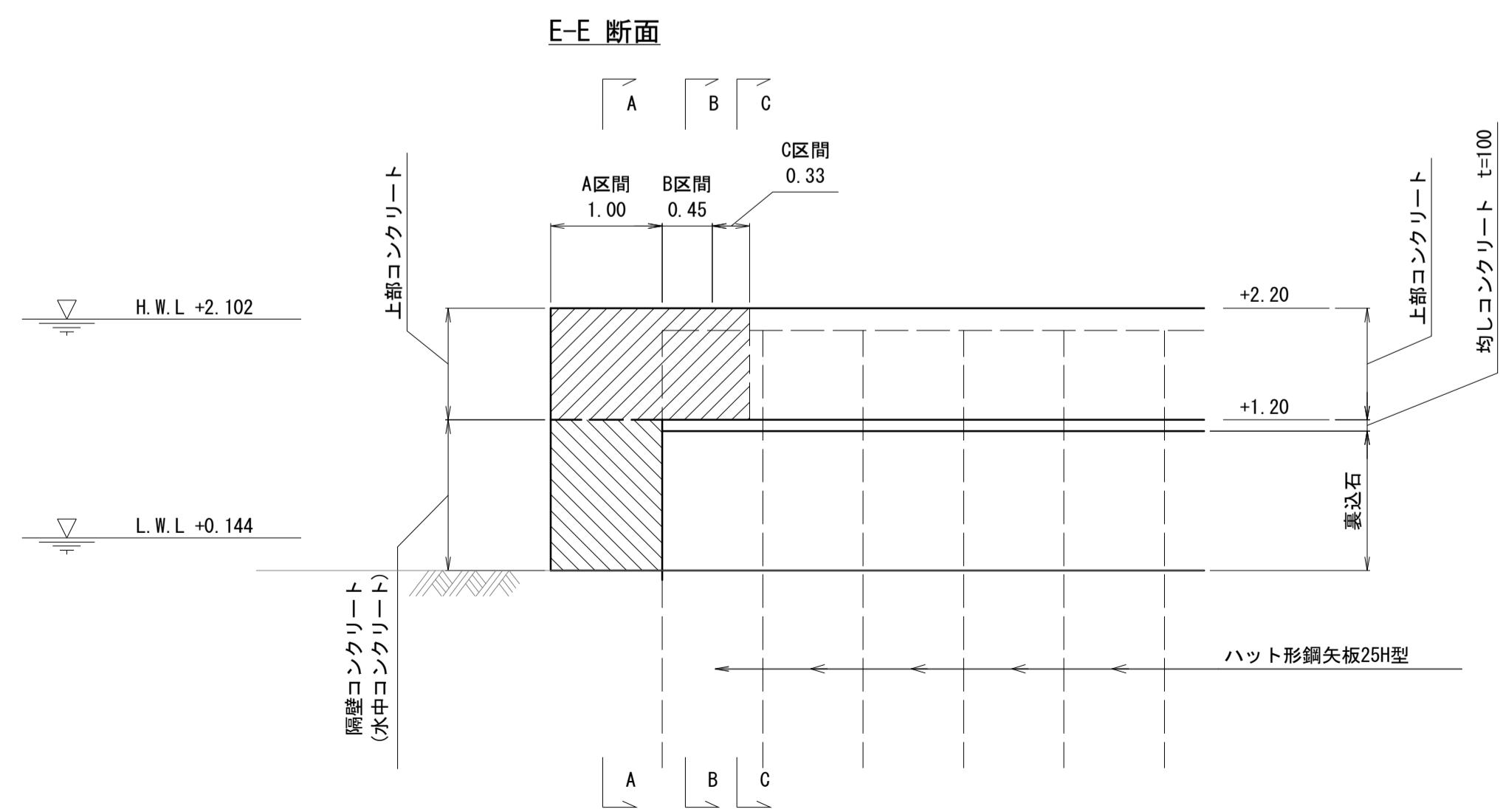
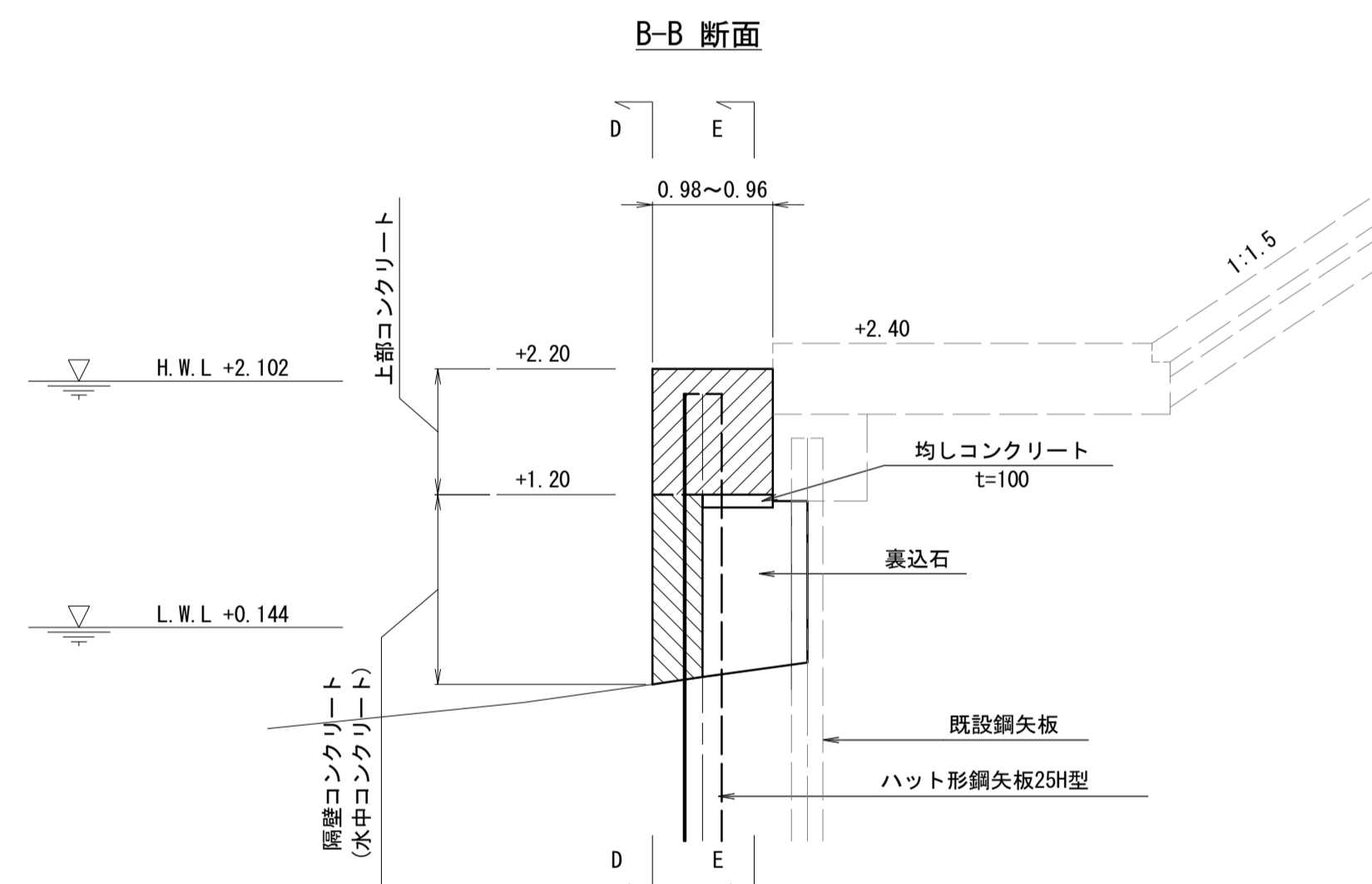
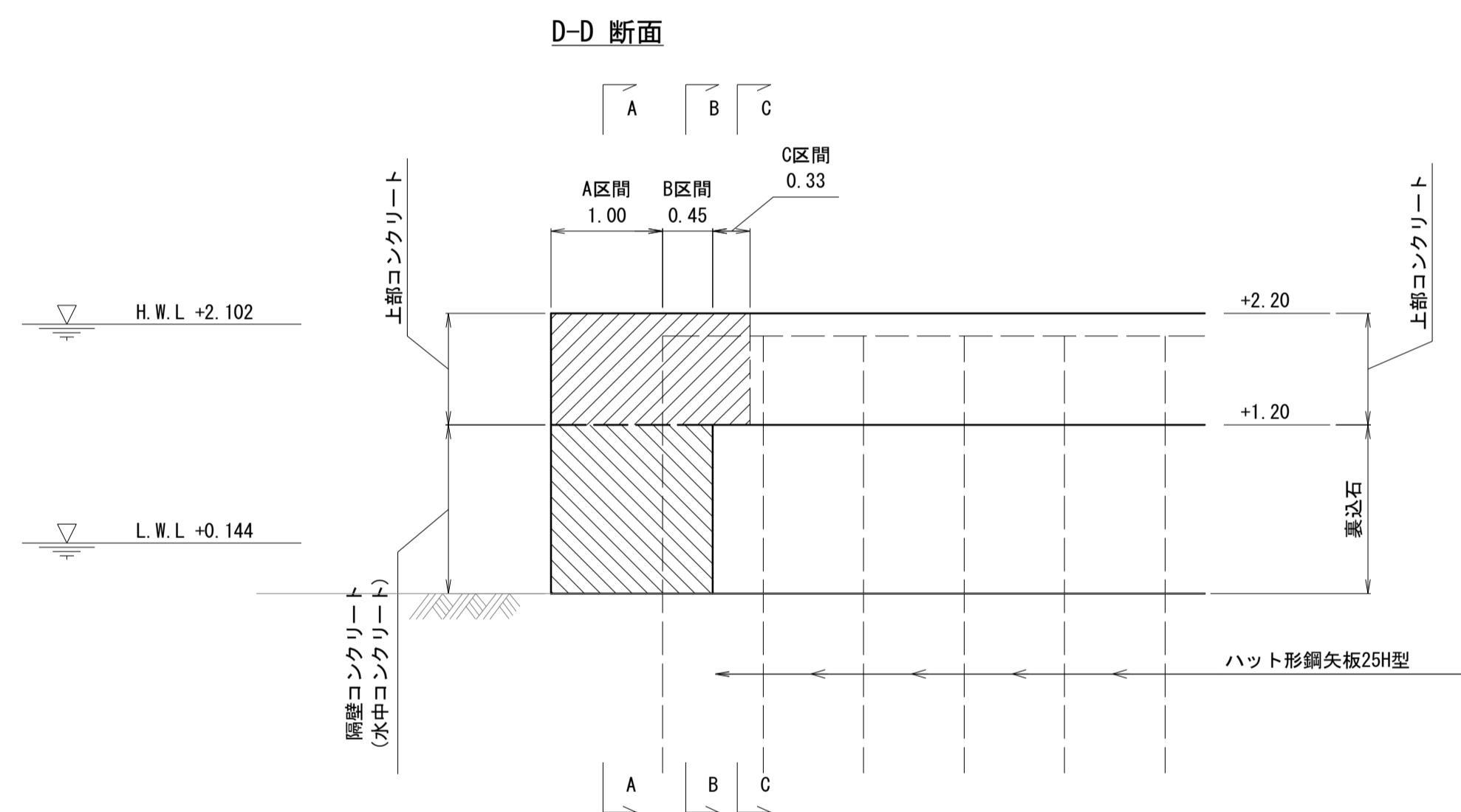
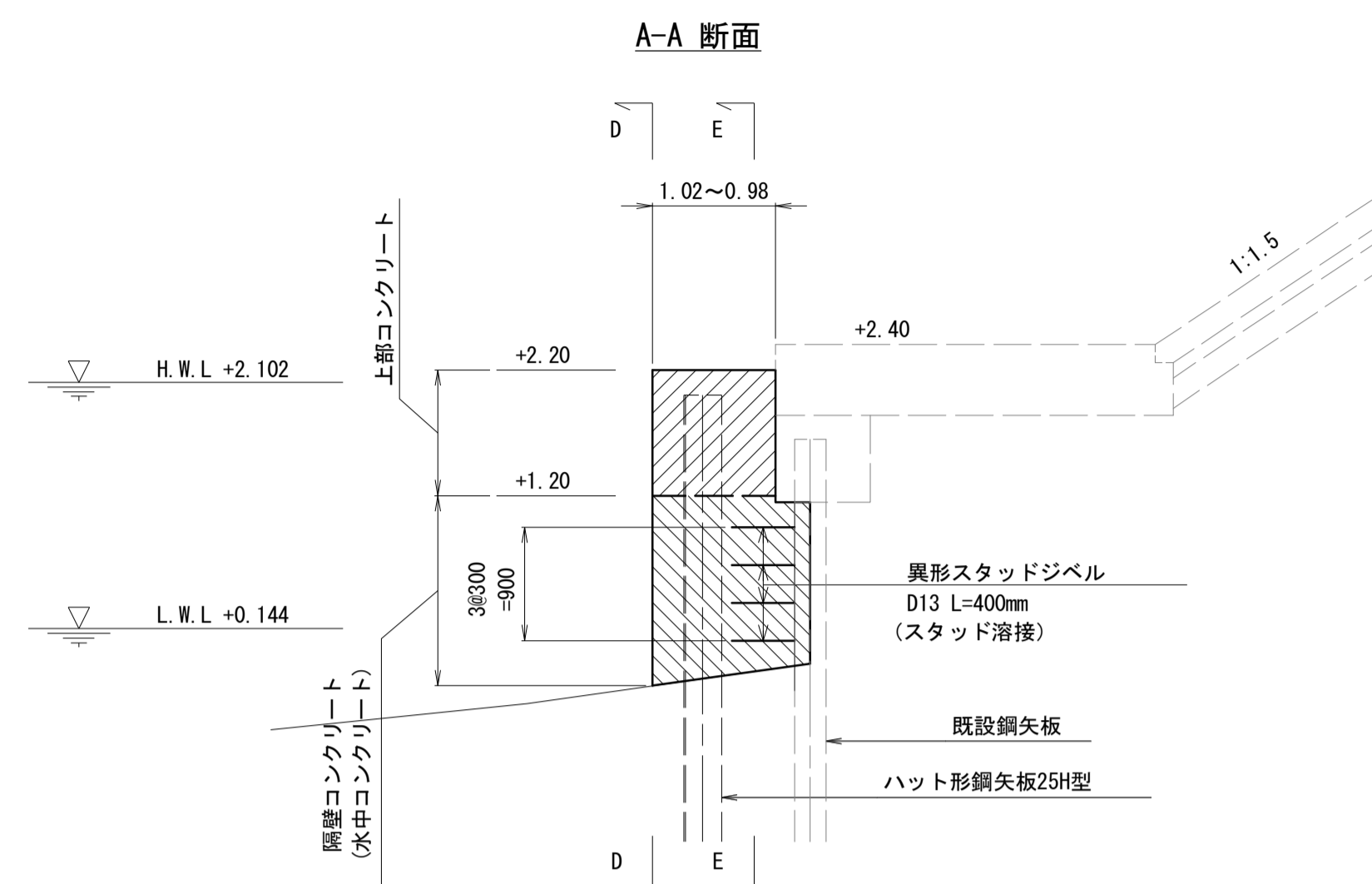
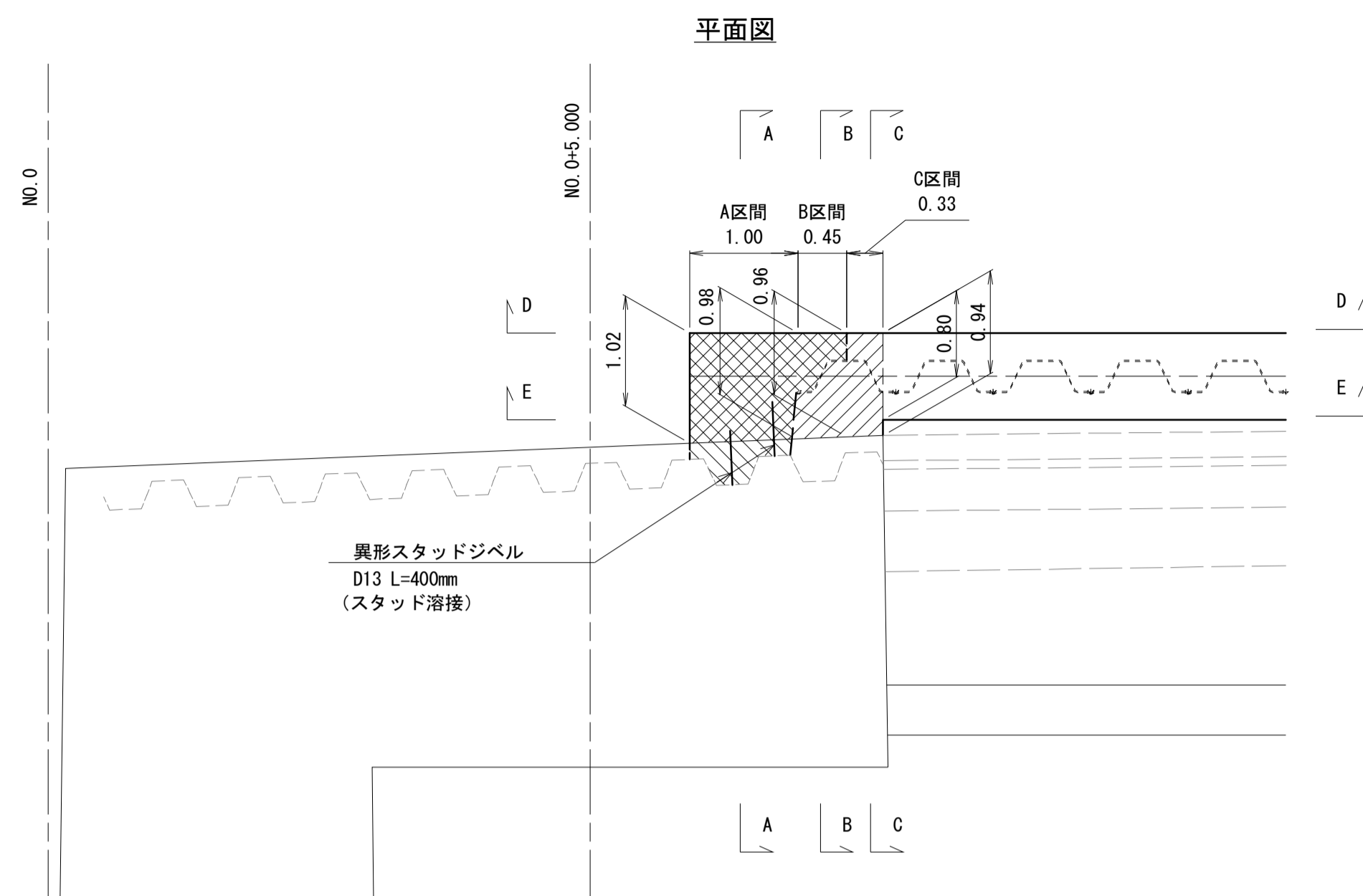
*この図面はA1サイズを原寸とする。

工事名	令和2年度水振補第1号 香良洲漁港海岸保全施設整備工事		
施工箇所名	津市 香良洲町 地内		
図面名	上部コンクリート配筋図(2/2)		
縮尺	S=1:50	図面番号	12/22
事務所名	津市 農林水産部水振振興室		

鋼矢板端部処理一般図(1/2)

S:1:50

(始点側)



*この図面はA1サイズを原寸とする。

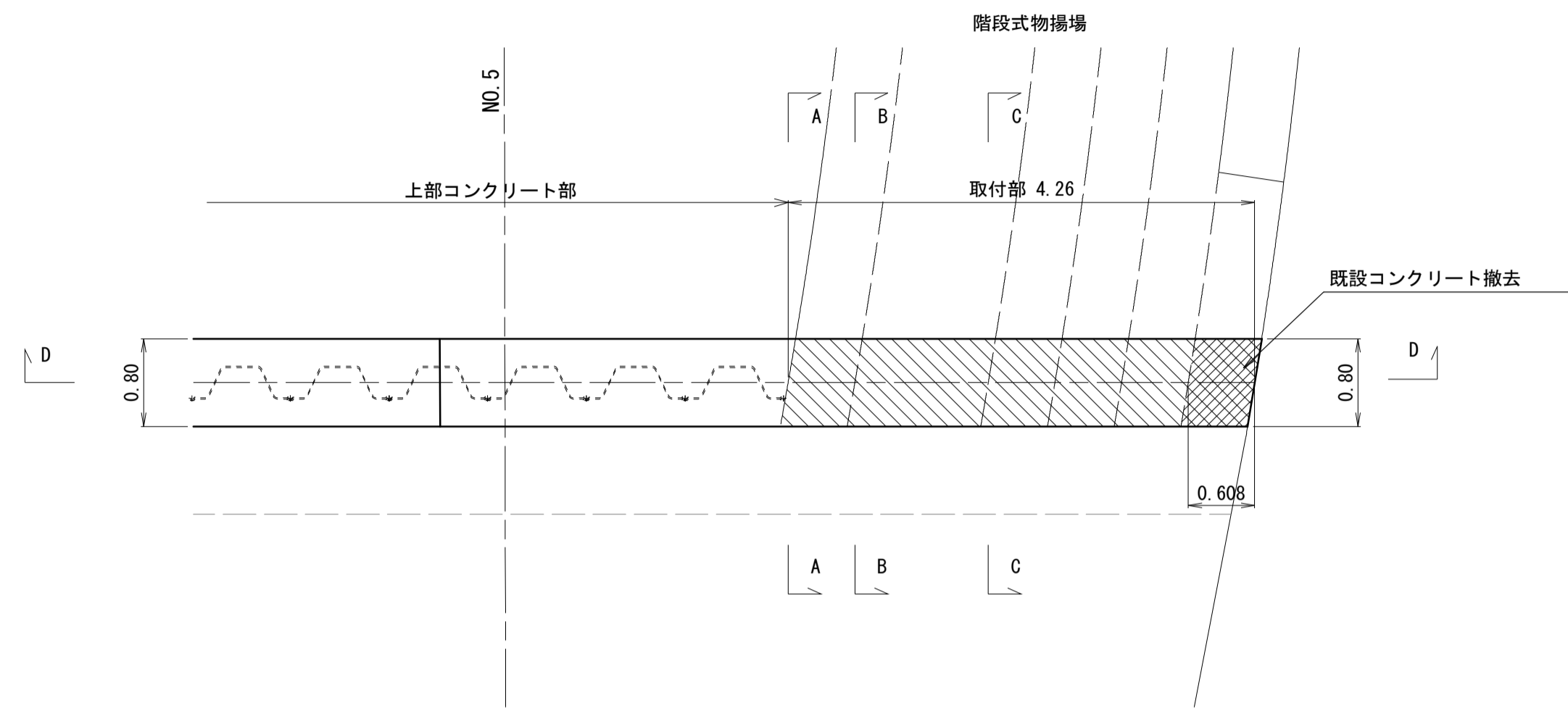
工事名	令和2年度水振補第1号 香良洲漁港海岸保全施設整備工事		
施工箇所名	津市 香良洲町 地内		
図面名	鋼矢板端部処理一般図(1/2)		
縮尺	図示	図面番号	13/22
事務所名	津市 農林水産部水産振興室		

鋼矢板端部処理一般図(2/2)

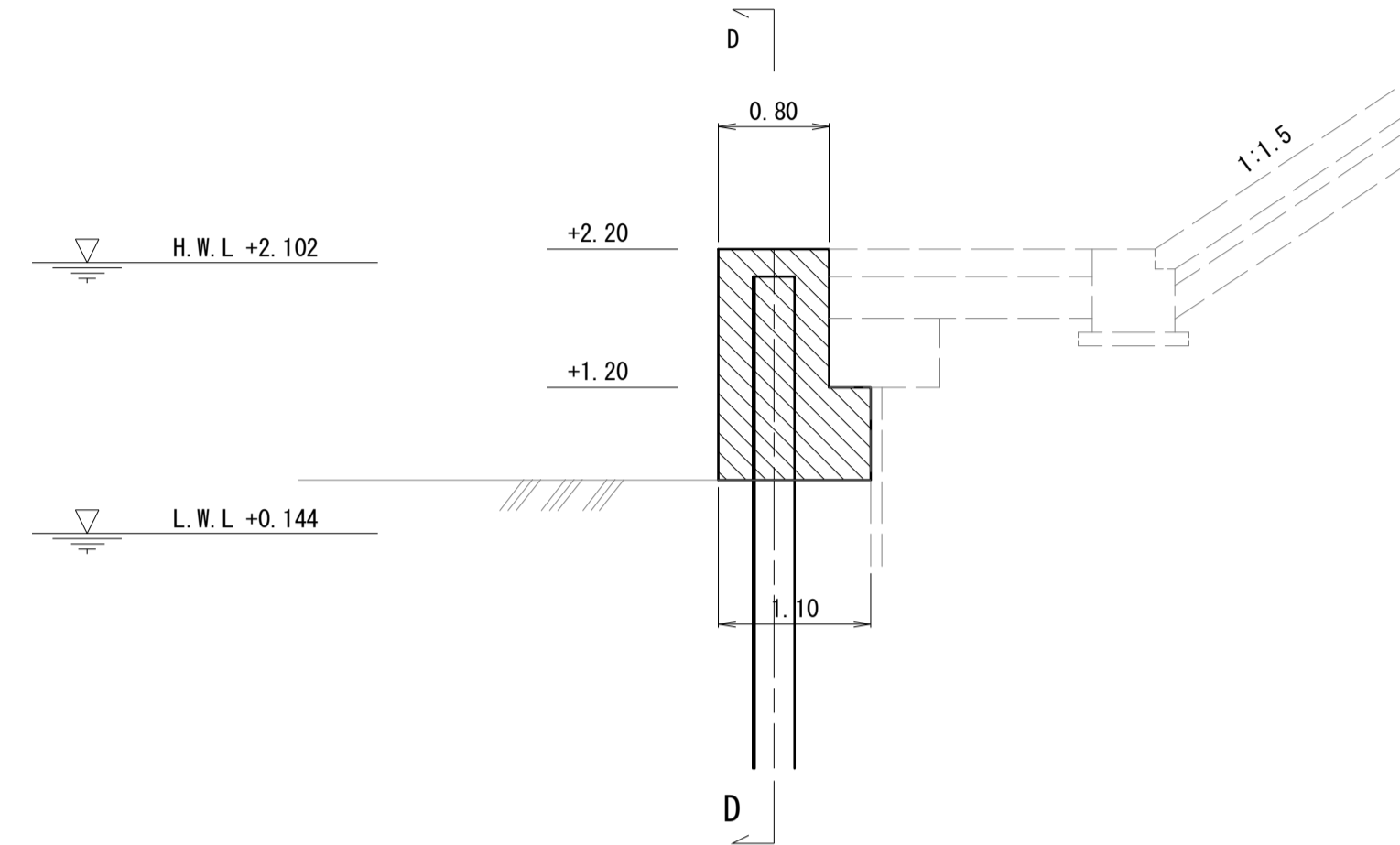
S=1:50

(終点側)

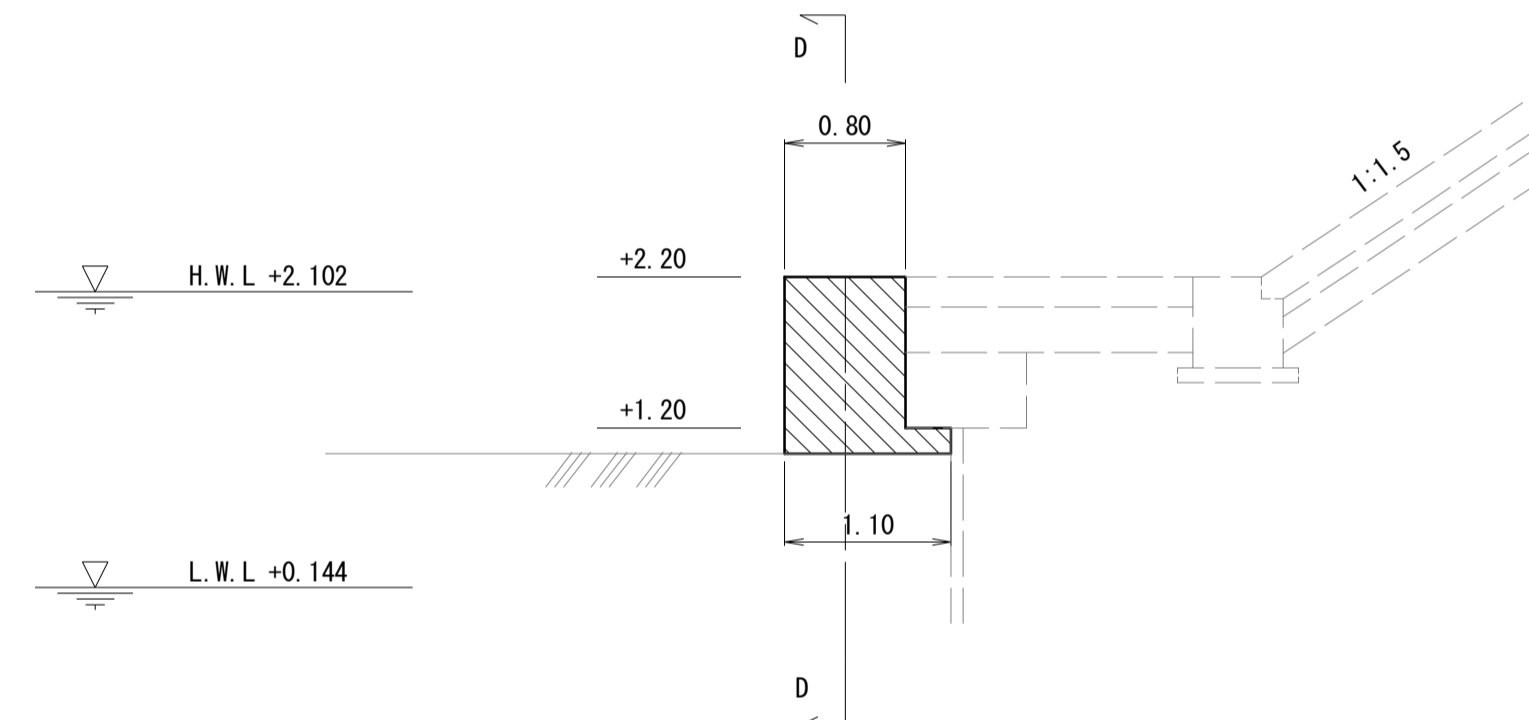
平面図



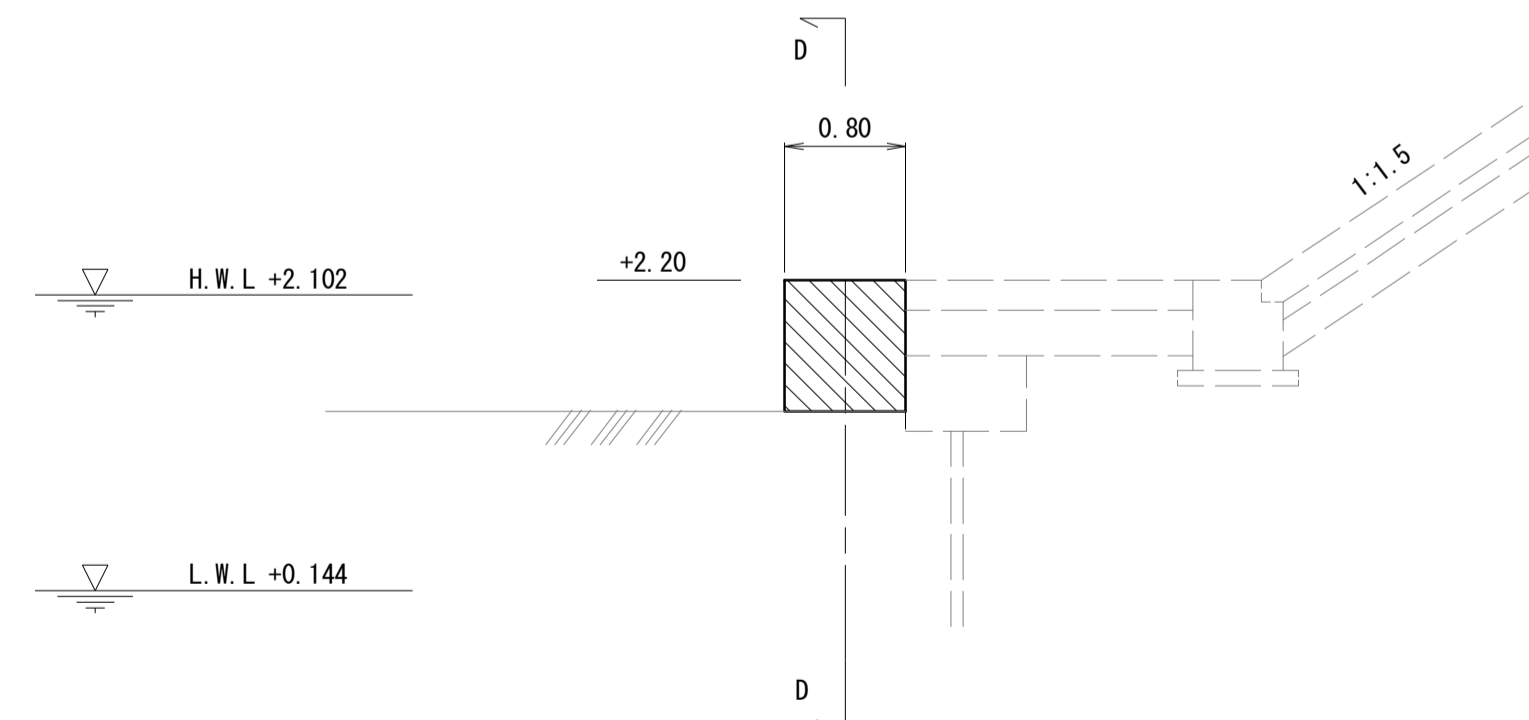
A-A 断面



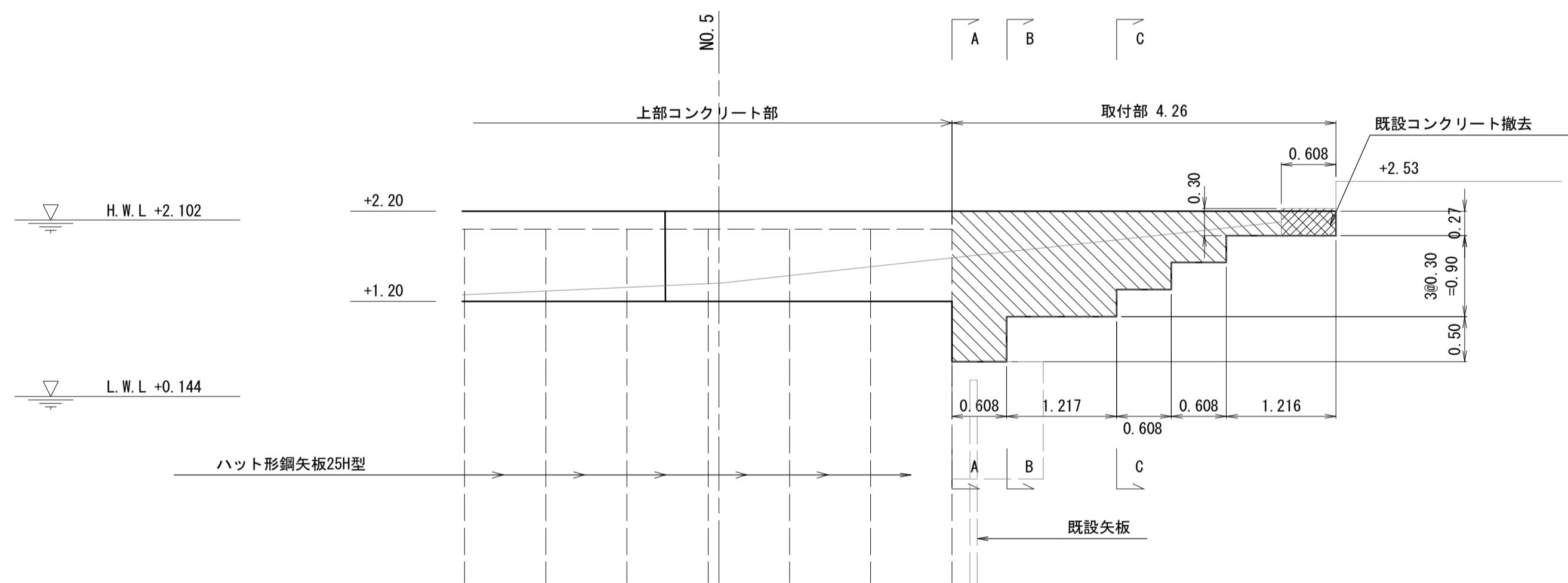
B-B 断面



C-C 断面



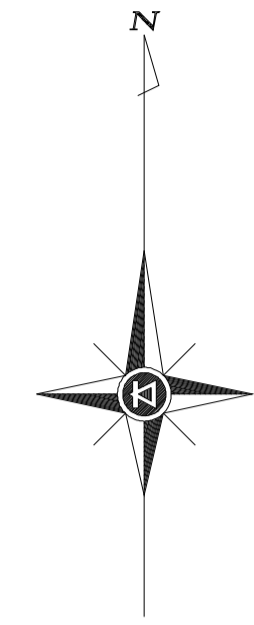
D-D 断面



*この図面はA1サイズを原寸とする。

工事名	令和2年度水振補第1号 香良洲漁港海岸保全施設整備工事		
施工箇所名	津市 香良洲町 地内		
図面名	鋼矢板端部処理一般図(2/2)		
縮尺	図示	図面番号	14/22
事務所名	津市 農林水産部水産振興室		

平面図
S=1:1000

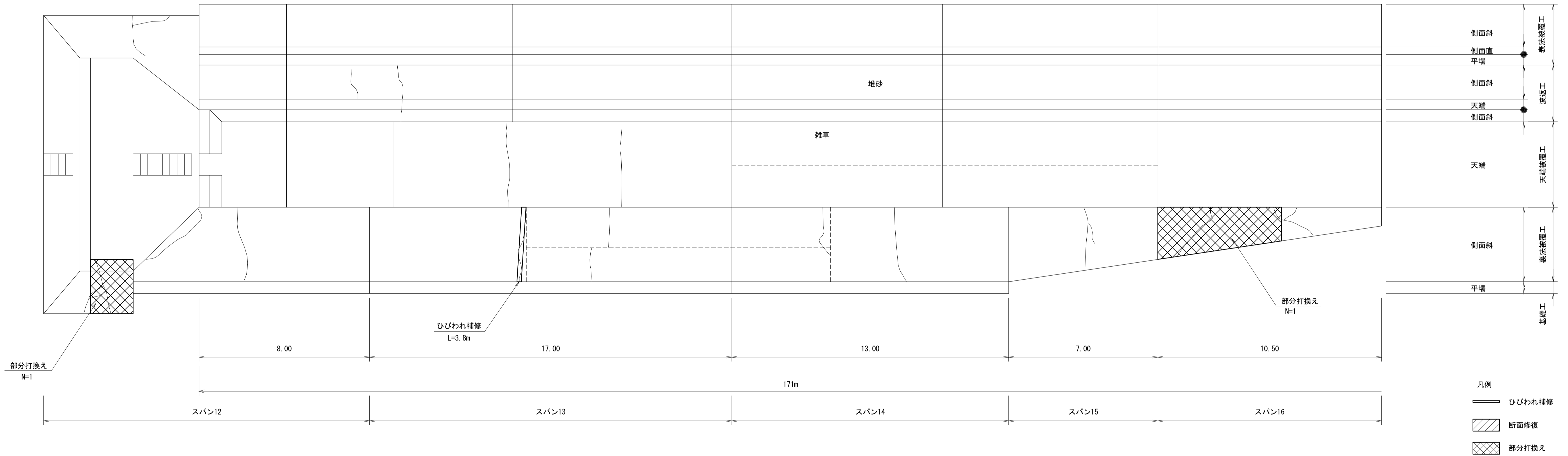
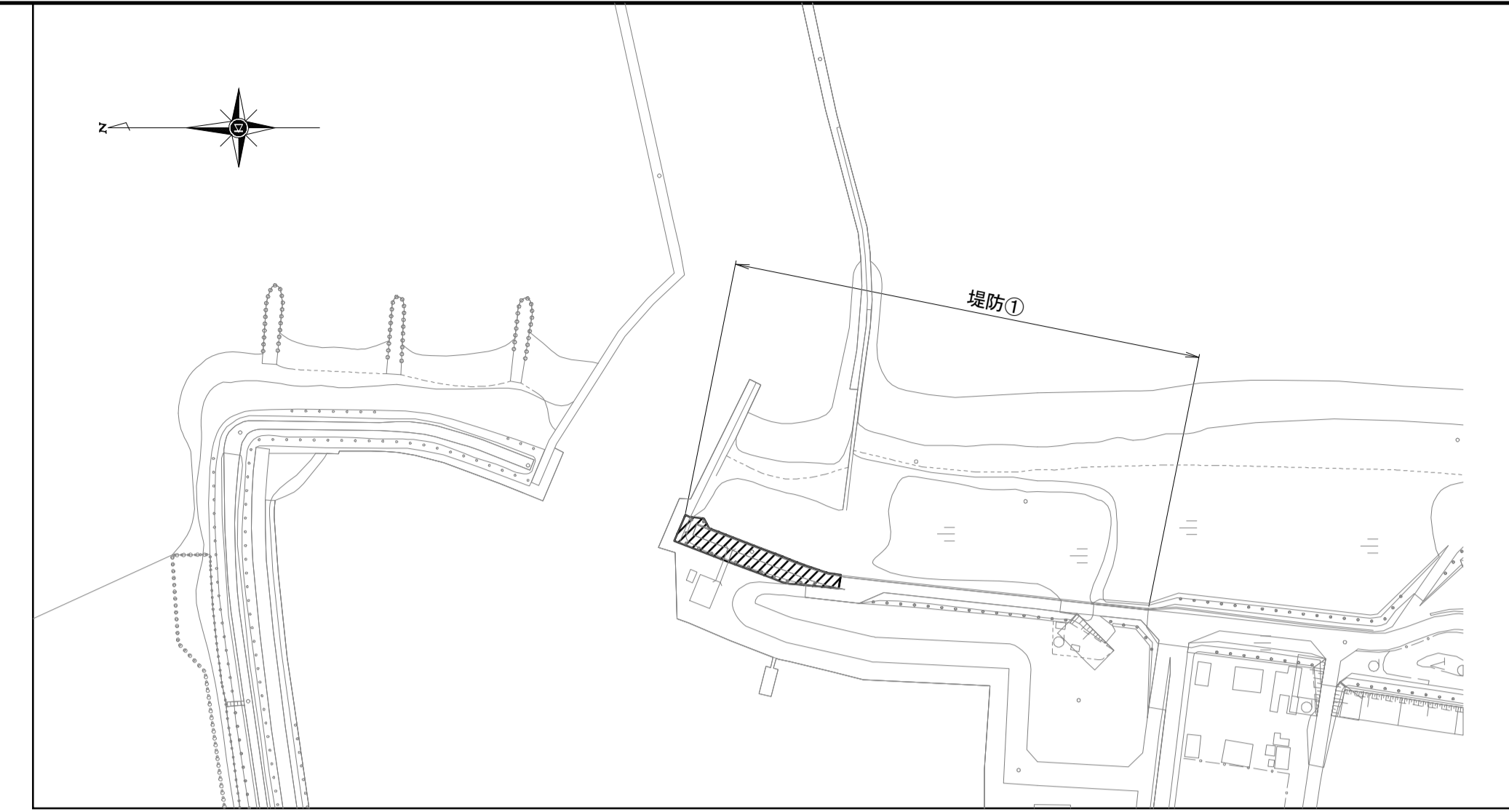


工事名	令和2年度水振補第1号 香良洲漁港海岸保全施設整備工事		
施工箇所名	津市 香良洲町 地内		
図面名	平面図		
縮尺	S=1:1,000	図面番号	16/22
事務所名	津市 農林水産部水産振興室		

【市単独工事】

維持補修工展開図(1/3)

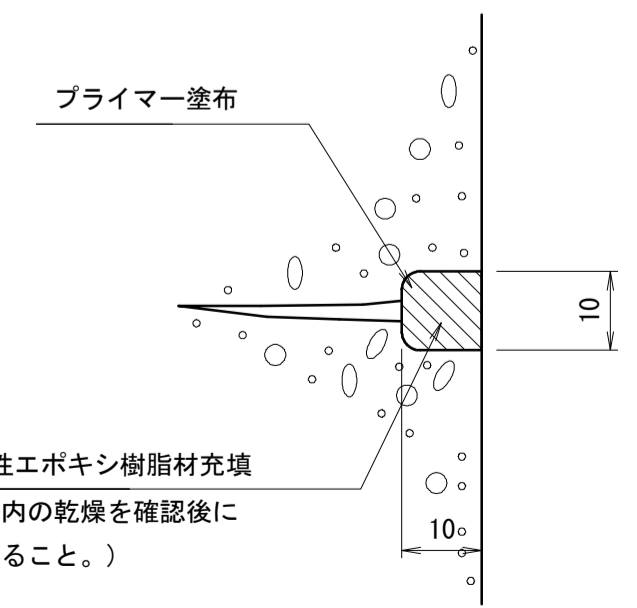
S=1:100



- 凡例
- ひびわれ補修
 - 断面修復
 - 部分打換え

ひびわれ補修詳細図

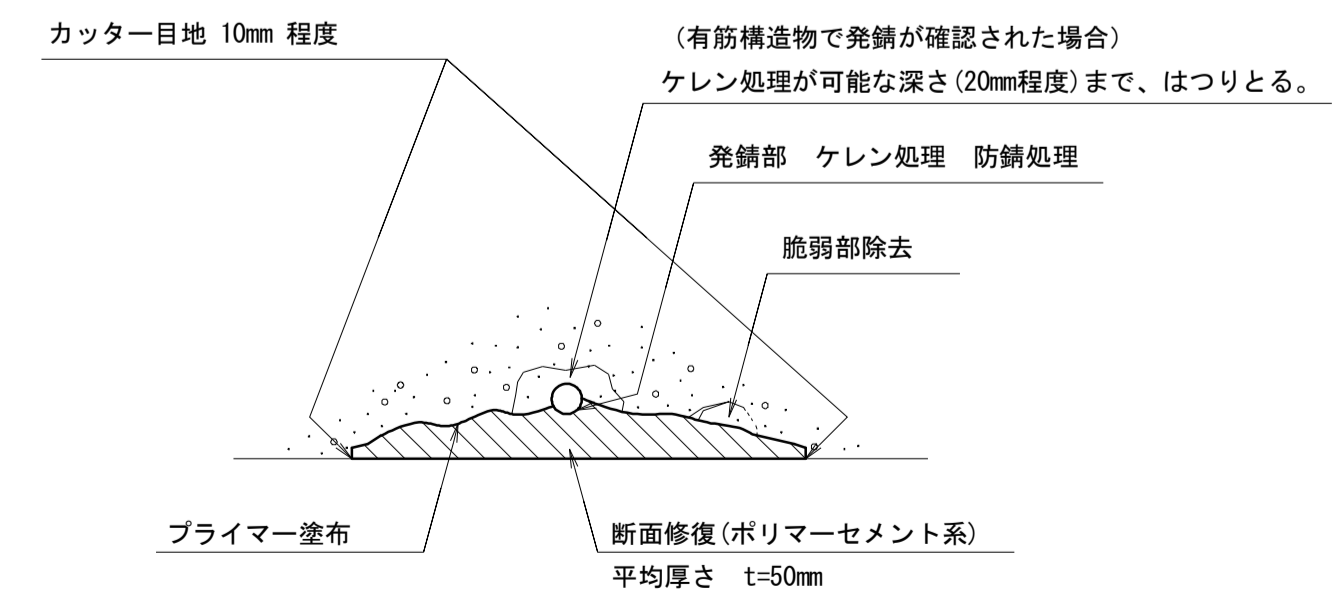
ひび割れ幅 1.0mm以上の場合



- * 施工手順
1. Uカット用のブレードを用いて、ひび割れに沿ってU字形の溝を電動カッターで設ける。(溝幅10mm程度、深さ10mm程度)
 2. Uカット後は、切粉の清掃を入念に行わないと充填材の接着不良を起こす原因となるので、溝内部の切粉等をワイヤブラシ、刷毛等で除去し、清掃する。
 3. 刷毛等でプライマーを溝内部に塗り残しのないように均一に塗布する。
 4. 溝内部を十分に乾燥させる。
 5. 溝内へ充填材をコーキングガンで空隙や打残しのないよう加圧しながら充填し、へらで押え既設コンクリートと密着させて表面を平滑に仕上げる。
 6. 充填材が硬化するまでは、ほこり等がつかないように、また、降雨のおそれがあるときは、シート等で必要な養生を行う。

断面修復詳細図

左官工法



- * 施工手順
1. 補修断面が矩形になるように10mm程度のカッター目地を入れる。
 2. 既設コンクリートの脆弱部を除去する。
 3. 発錆している鉄筋を露出させる。
 4. 鉄筋をケレン処理し、錆を除去する。
 5. 防錆材を塗布する。(湿度が高い場合はケレン後すみやかに防錆処理を行うこと。)
 6. コンクリート修復面にプライマーを塗布する。
 7. ポリマーセメントモルタルによる断面修復を行う。
- ※手順3~5については、有筋構造物で発錆が確認された場合である。

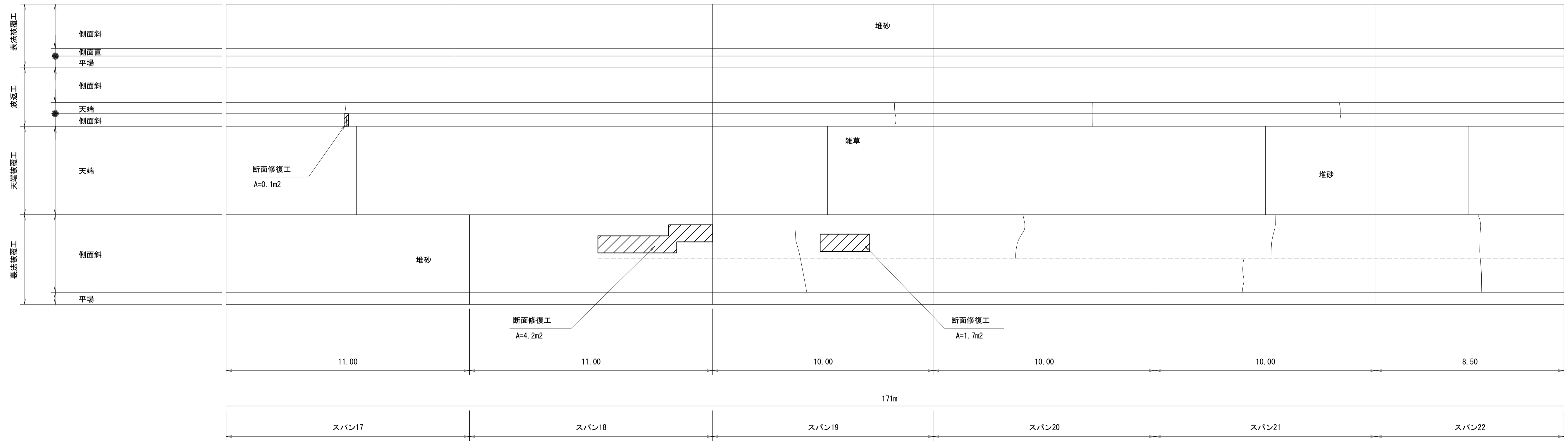
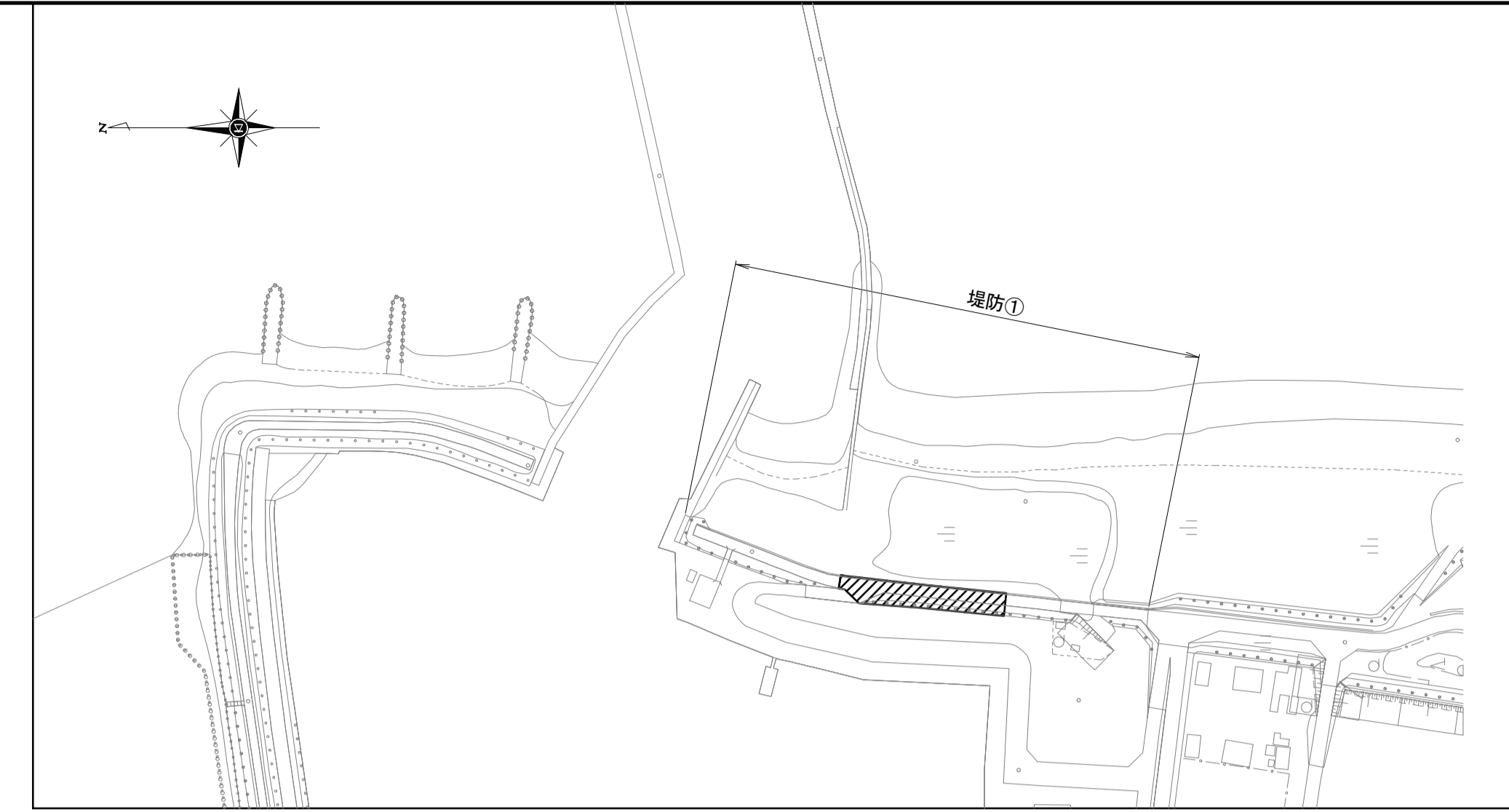
* この図面はA1サイズを原寸とする。

工事名	令和2年度水振補第1号 香良洲漁港海岸保全施設整備工事		
施工箇所名	津市 香良洲町 地内		
図面名	維持補修工展開図(1/3)		
縮尺	S=1:100	図面番号	17/22
事務所名	津市 農林水産部水産振興室		

【市単独工事】

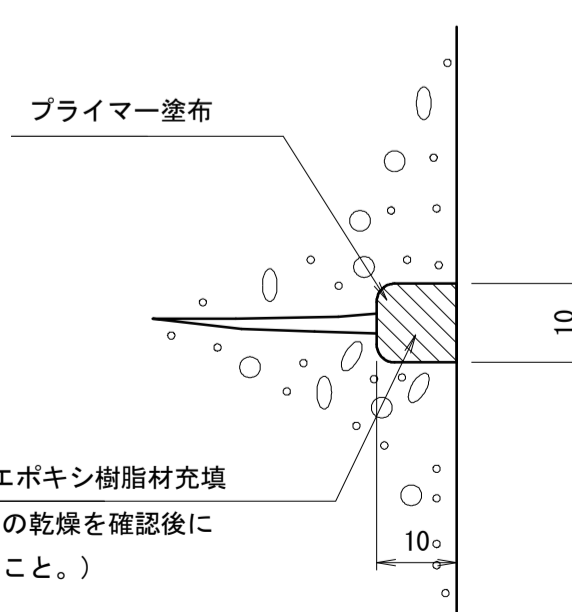
維持補修工展開図(2/3)

S=1:100



ひびわれ補修詳細図

ひび割れ幅 1.0mm以上の場合

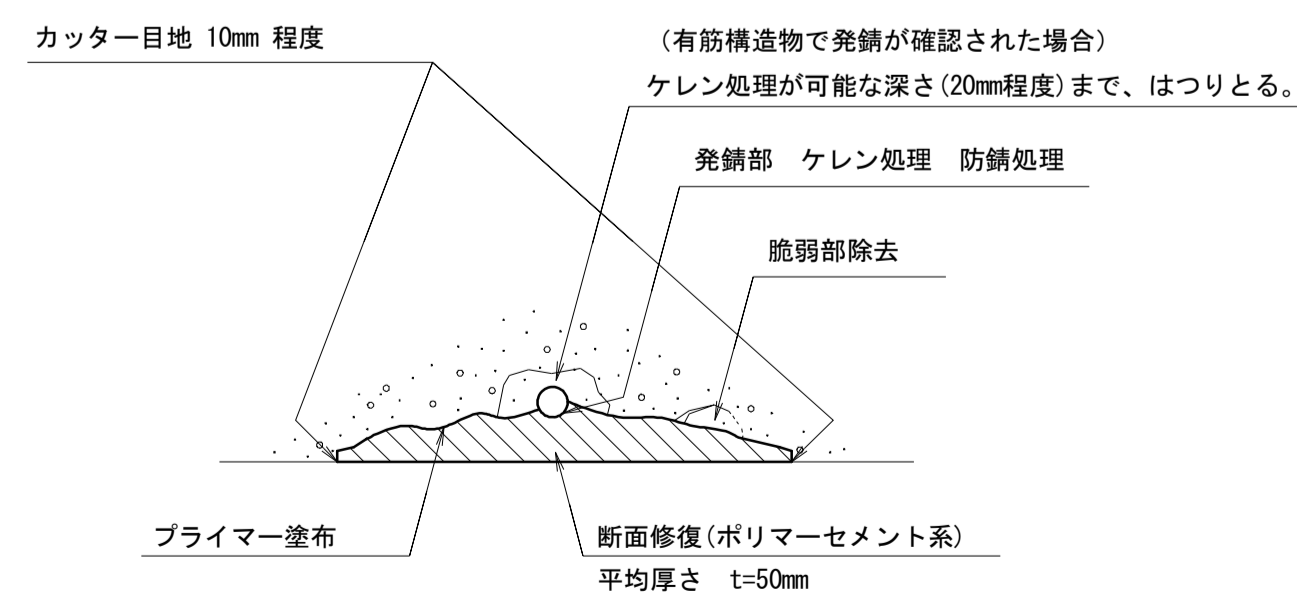


* 施工手順

1. Uカット用のブレードを用いて、ひび割れに沿ってU字形の溝を電動カッターで設ける。(溝幅10mm程度、深さ10mm程度)
2. Uカット後は、切粉の清掃を入念に行わないと充填材の接着不良を起こす原因となるので、溝内部の切粉等をワイヤブラシ、刷毛等で除去し、清掃する。
3. 刷毛等でプライマーを溝内部に塗り残しのないように均一に塗布する。
4. 溝内部を十分に乾燥させる。
5. 溝内へ充填材をコーキングガンで空隙や打残しのないよう加圧しながら充填し、へらで押し既設コンクリートと密着させて表面を平滑に仕上げる。
6. 充填材が硬化するまでは、ほこり等がつかないように、また、降雨のおそれがあるときは、シート等で必要な養生を行う。

断面修復詳細図

左官工法



* 施工手順

1. 補修断面が矩形になるように10mm程度のカッター目地を入れる。
 2. 既設コンクリートの脆弱部を除去する。
 3. 発錆している鉄筋を露出させる。
 4. 鉄筋をケレン処理し、錆を除去する。
 5. 防錆材を塗布する。(湿度が高い場合はケレン後すみやかに防錆処理を行うこと。)
 6. コンクリート修復面にプライマーを塗布する。
 7. ポリマーセメントモルタルによる断面修復を行う。
- ※手順3~5については、有筋構造物で発錆が確認された場合である。

凡例

- ひびわれ補修
- 断面修復
- 部分打換え

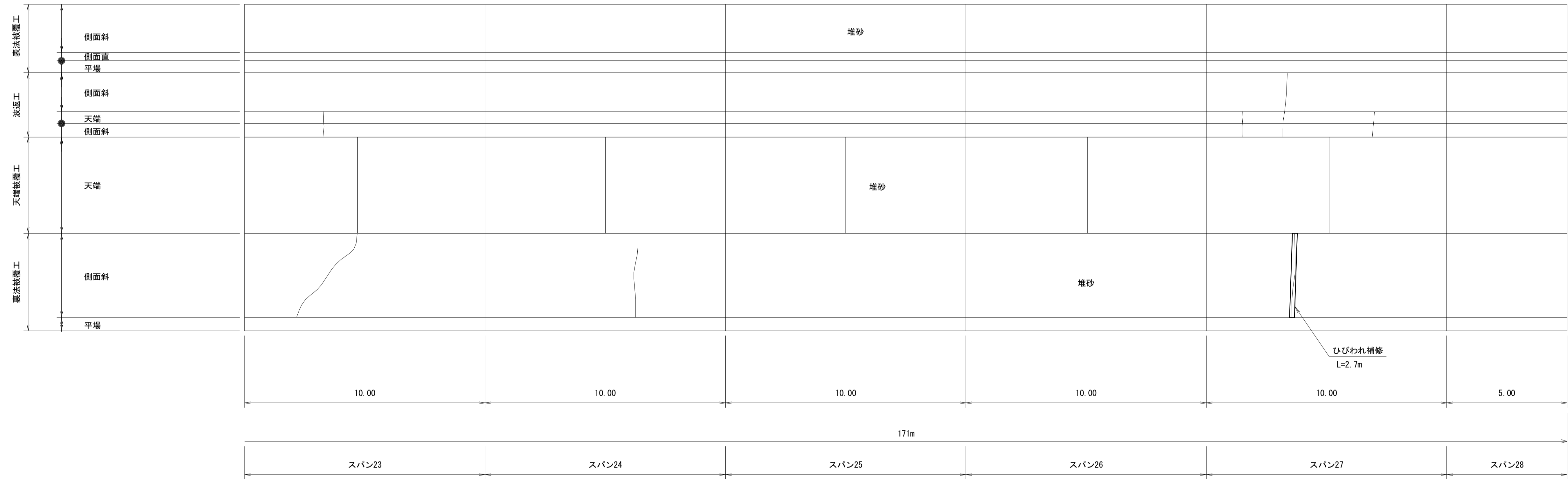
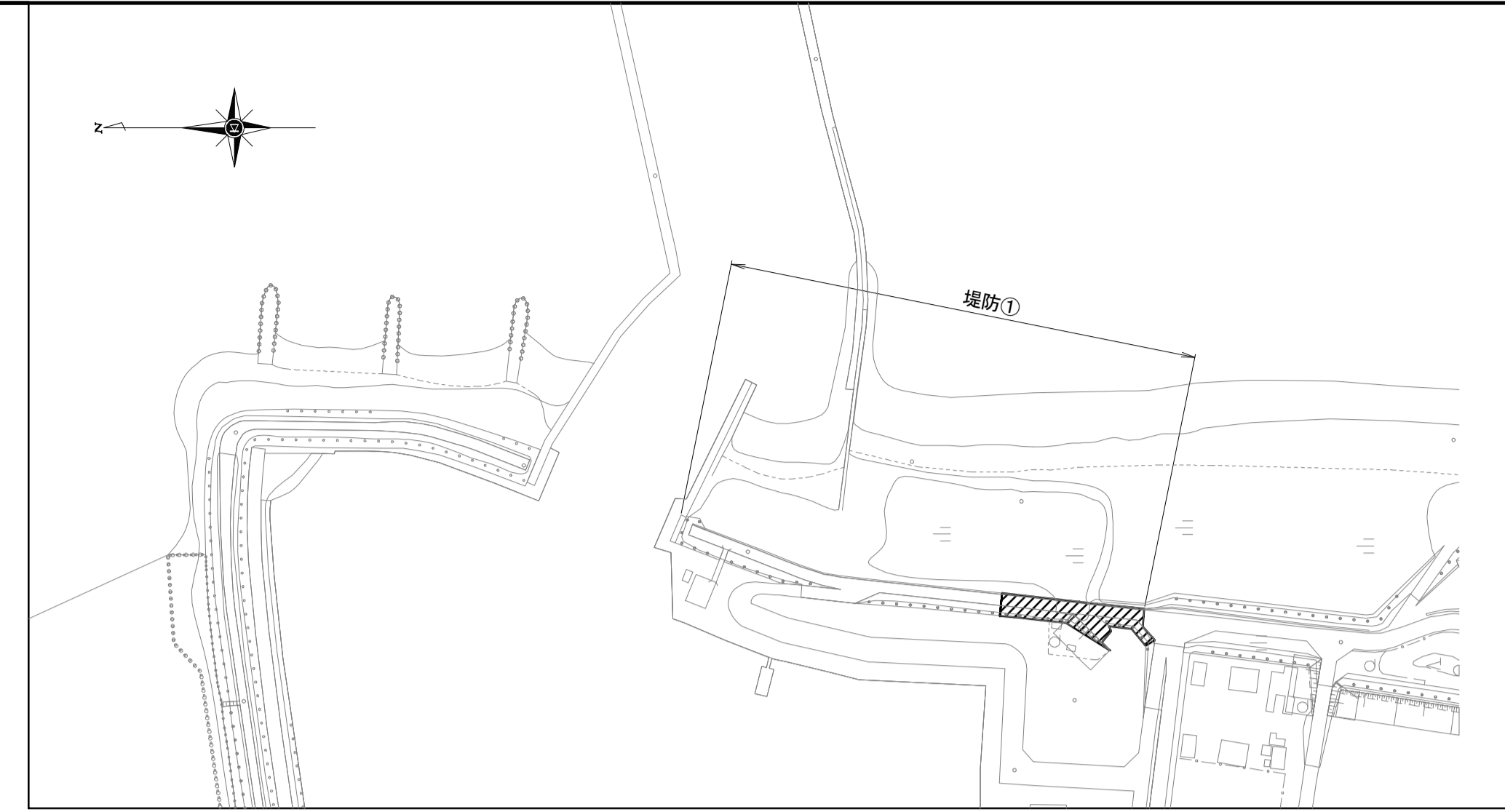
* この図面はA1サイズを原寸とする。

工事名	令和2年度水振補第1号 香良洲漁港海岸保全施設整備工事		
施工箇所名	津市 香良洲町 地内		
図面名	維持補修工展開図(2/3)		
縮尺	S=1:100	図面番号	18/22
事務所名	津市 農林水産部水産振興室		

【市単独工事】

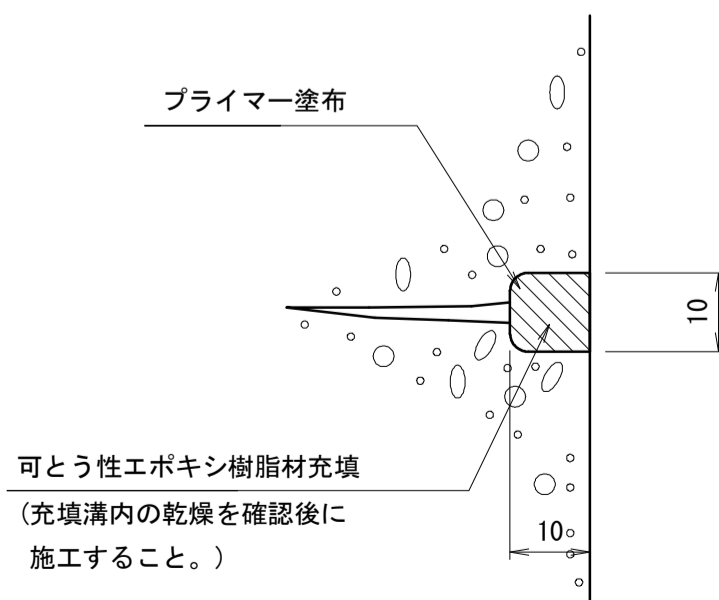
維持補修工展開図(3/3)

S=1:100



ひびわれ補修詳細図

ひび割れ幅 1.0mm以上の場合

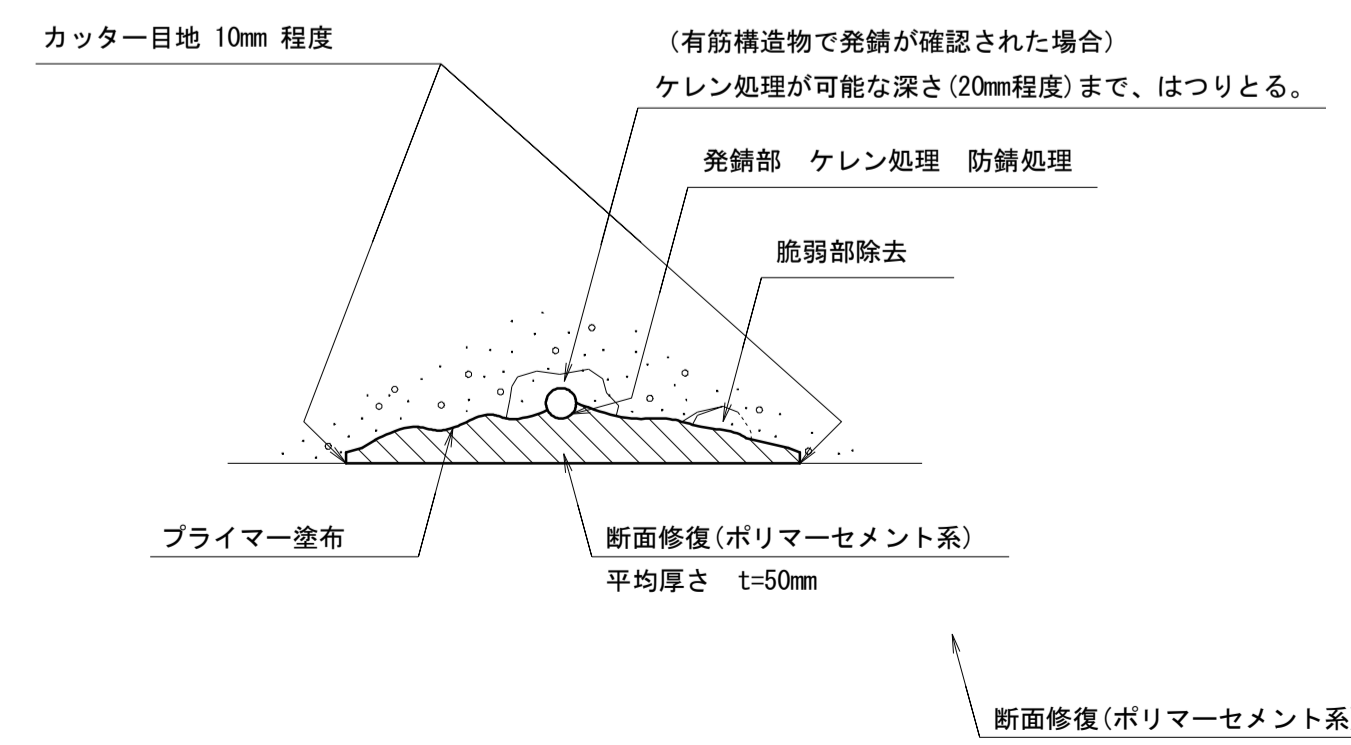


* 施工手順

1. Uカット用のブレードを用いて、ひび割れに沿ってU字形の溝を電動カッターで設ける。(溝幅10mm程度、深さ10mm程度)
2. Uカット後は、切粉の清掃を入念に行わないと充填材の接着不良を起こす原因となるので、溝内部の切粉等をワイヤブラシ、刷毛等で除去し、清掃する。
3. 刷毛等でプライマーを溝内部に塗り残しのないように均一に塗布する。
4. 溝内部を十分に乾燥させる。
5. 溝内へ充填材をコーキングガンで空隙や打残しのないよう加圧しながら充填し、へらで押え既設コンクリートと密着させて表面を平滑に仕上げる。
6. 充填材が硬化するまでは、ほこり等がつかないように、また、降雨のおそれがあるときは、シート等で必要な養生を行う。

断面修復詳細図

左官工法



* 施工手順

1. 補修断面が矩形になるように10mm程度のカッター目地を入れる。
 2. 既設コンクリートの脆弱部を除去する。
 3. 発錆している鉄筋を露出させる。
 4. 鉄筋をケレン処理し、錆を除去する。
 5. 防錆材を塗布する。(湿度が高い場合はケレン後すみやかに防錆処理を行うこと。)
 6. コンクリート修復面にプライマーを塗布する。
 7. ポリマーセメントモルタルによる断面修復を行う。
- ※手順3~5については、有筋構造物で発錆が確認された場合である。

凡例

- ひびわれ補修
- ▨ 断面修復
- ▩ 部分打換え

*この図面はA1サイズを原寸とする。

工事名	令和2年度水振補第1号 香良洲漁港海岸保全施設整備工事		
施工箇所名	津市 香良洲町 地内		
図面名	維持補修工展開図(3/3)		
縮尺	S=1:100	図面番号	19/22
事務所名	津市 農林水産部水産振興室		

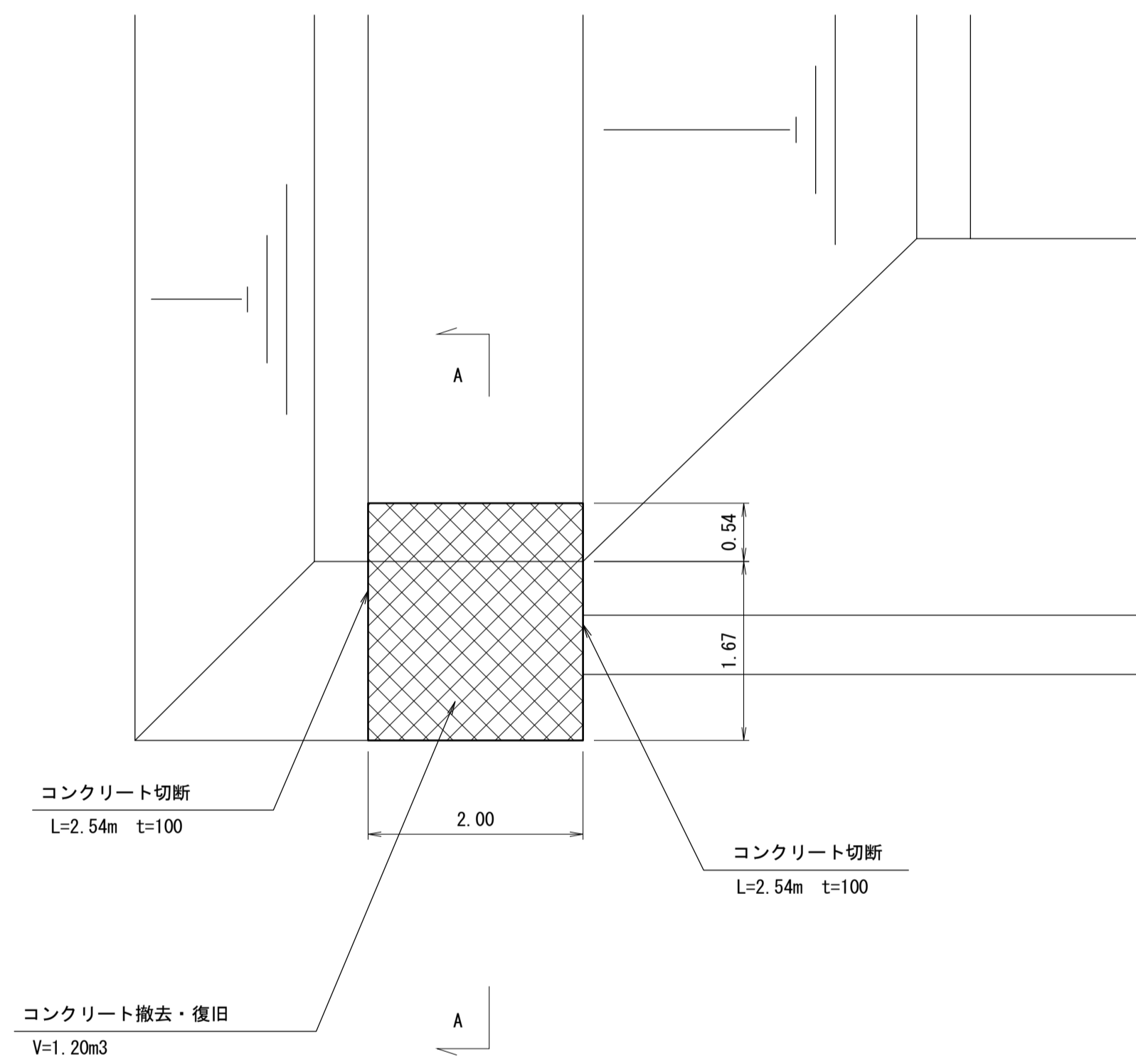
【市単独工事】

部分打換え詳細図

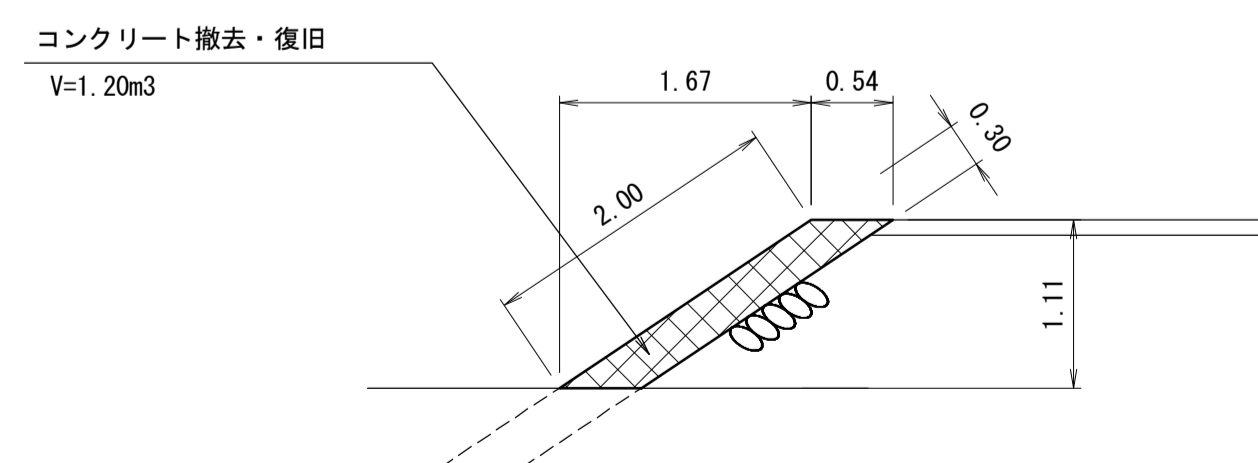
S=1:50

スパンNo. 12

平面

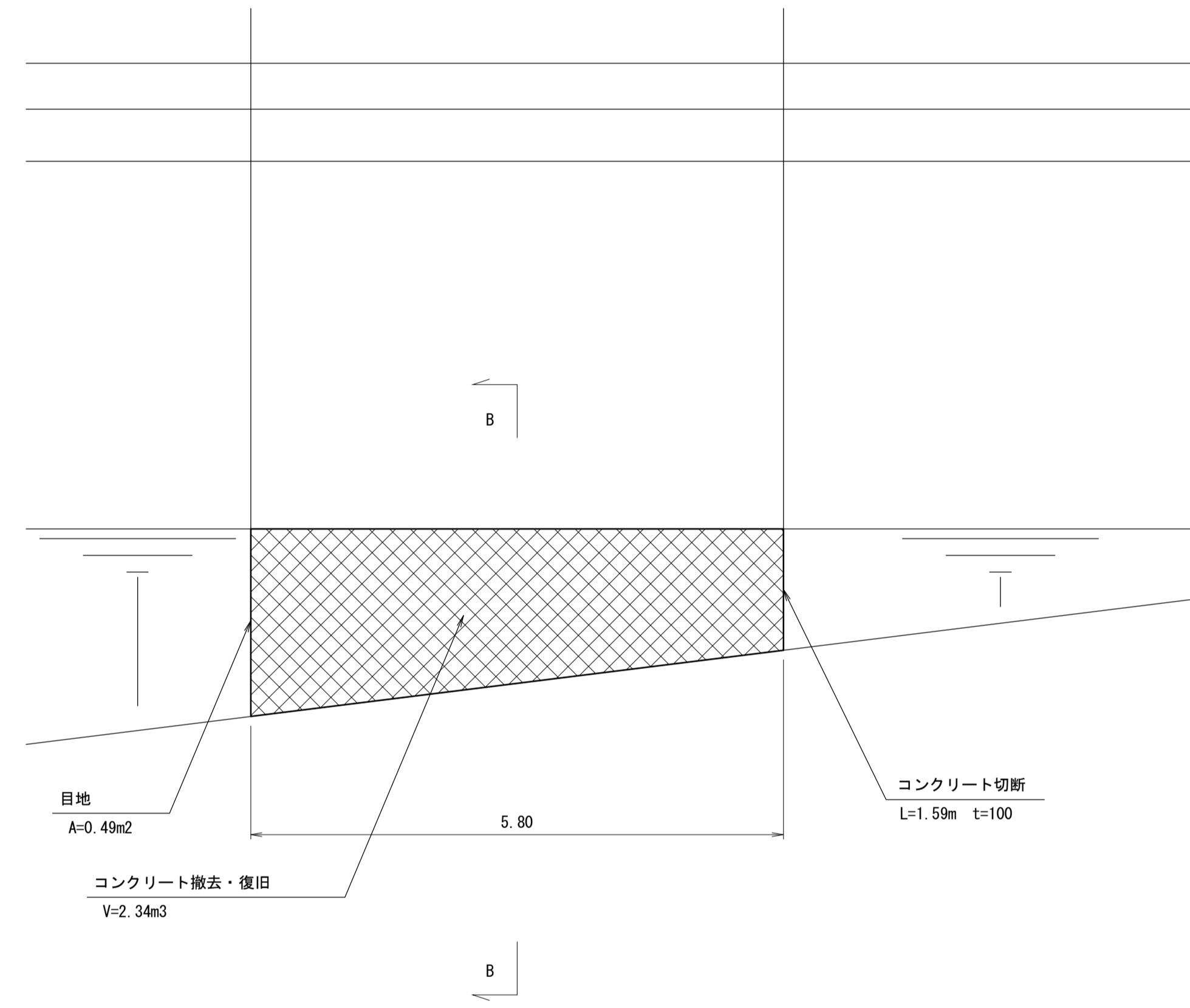


A-A断面

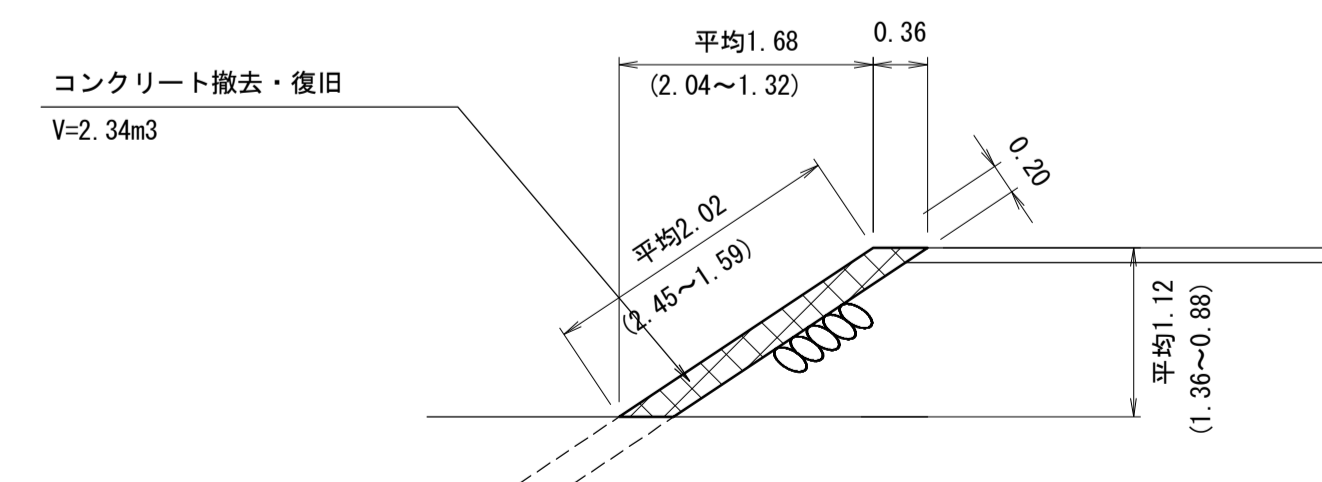


スパンNo. 16

平面



B-B断面



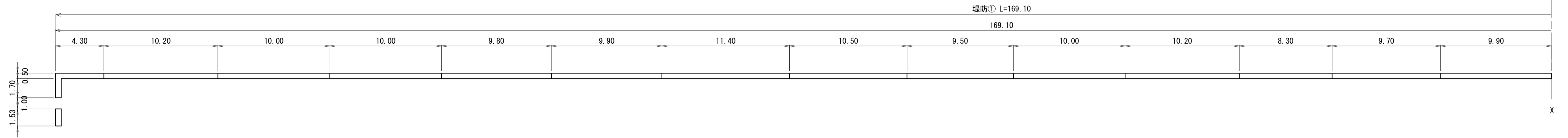
*この図面はA1サイズを原寸とする。

工事名	令和2年度水振補第1号 香良洲漁港海岸保全施設整備工事		
施工箇所名	津市 香良洲町 地内		
図面名	部分打換え詳細図		
縮尺	S=1:50	図面番号	20/22
事務所名	津市 農林水産部水産振興室		

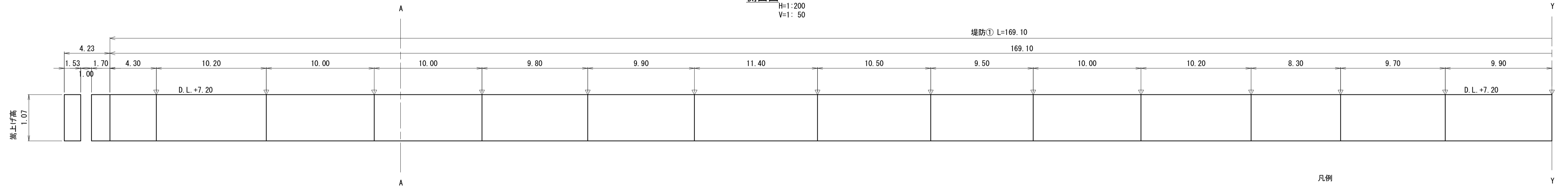
【市単独工事】

場所打コンクリート工構造図

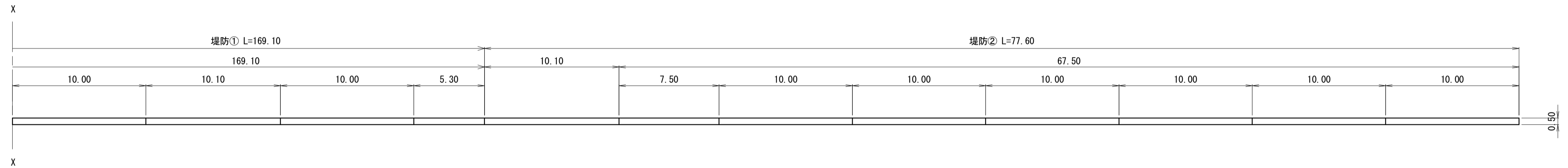
平面図 S=1:200



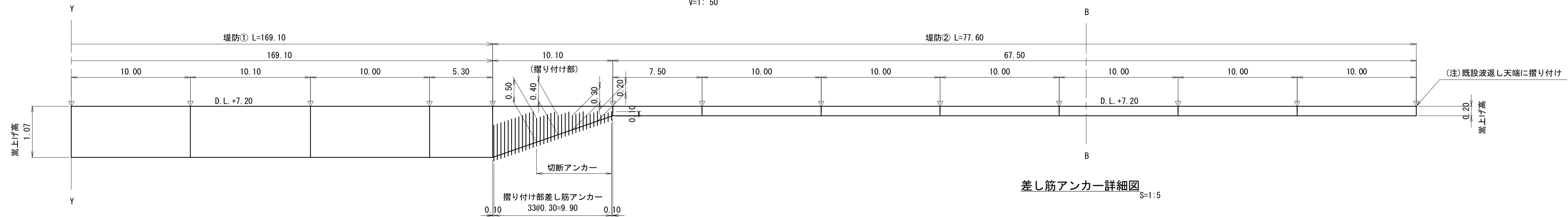
側面図 H=1:200 V=1:50



平面図 S=1:200

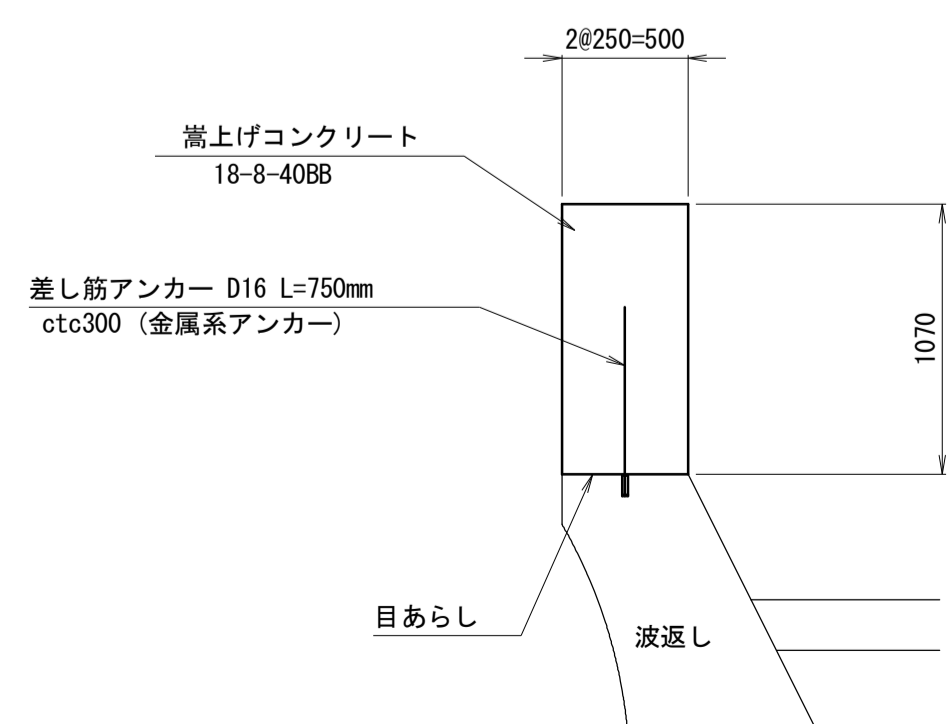


側面図 H=1:200 V=1:50

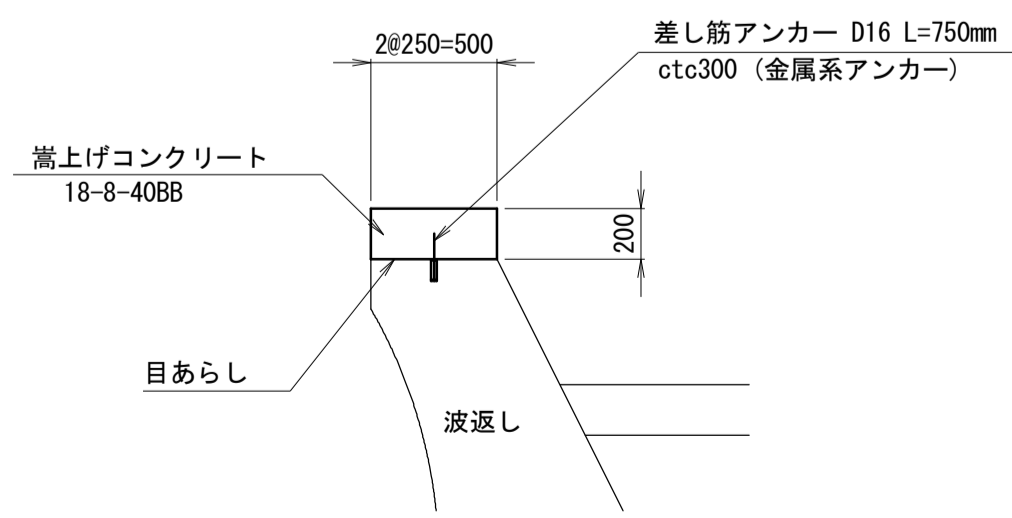


差し筋アンカー詳細図 S=1:5

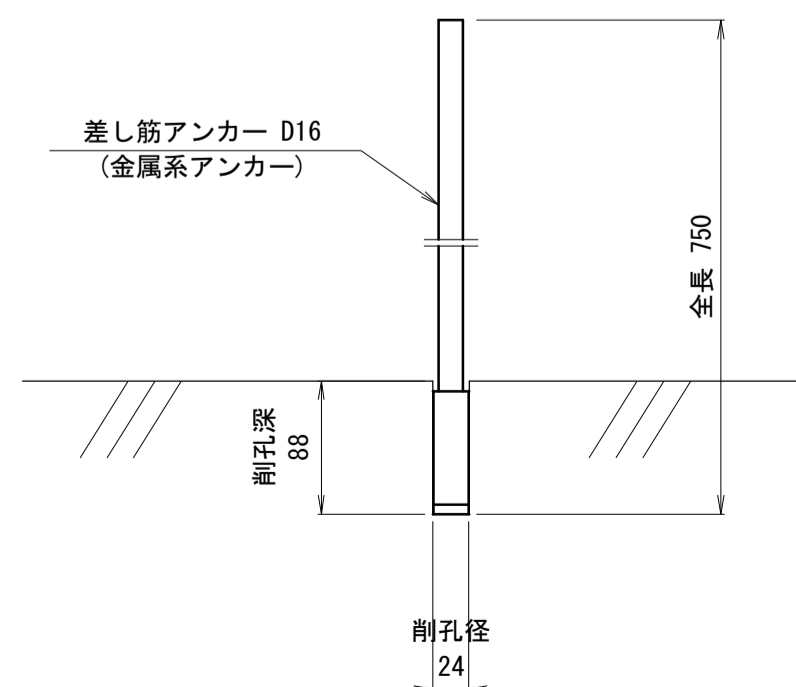
A-A 断面 S=1:30



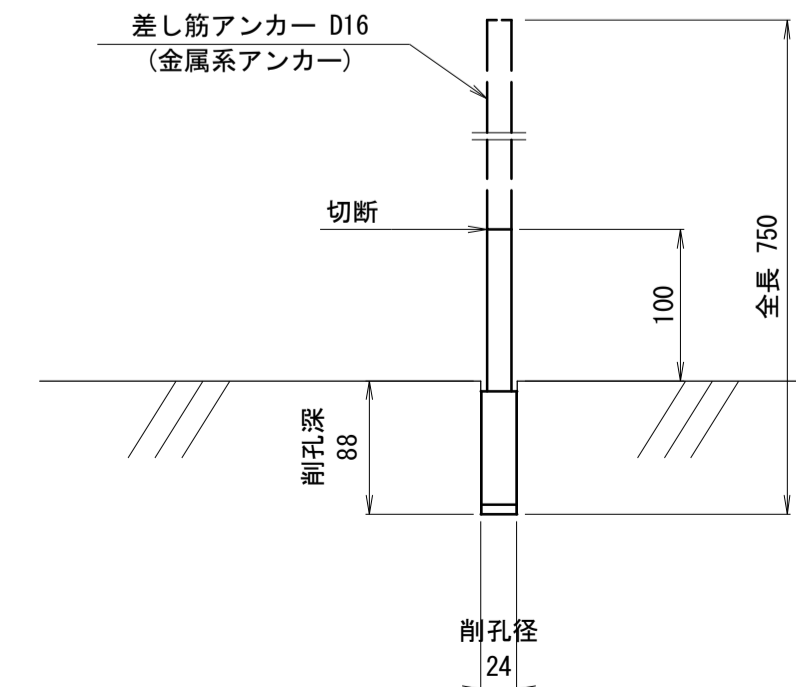
B-B 断面 S=1:30



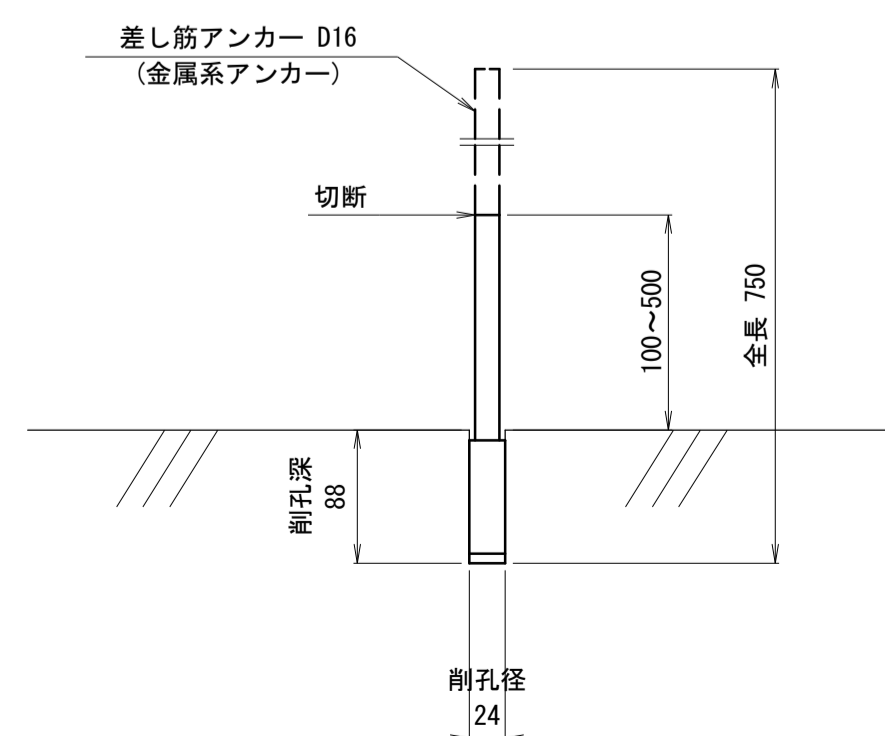
堤防①



堤防②



(摺り付け部切断アンカー)



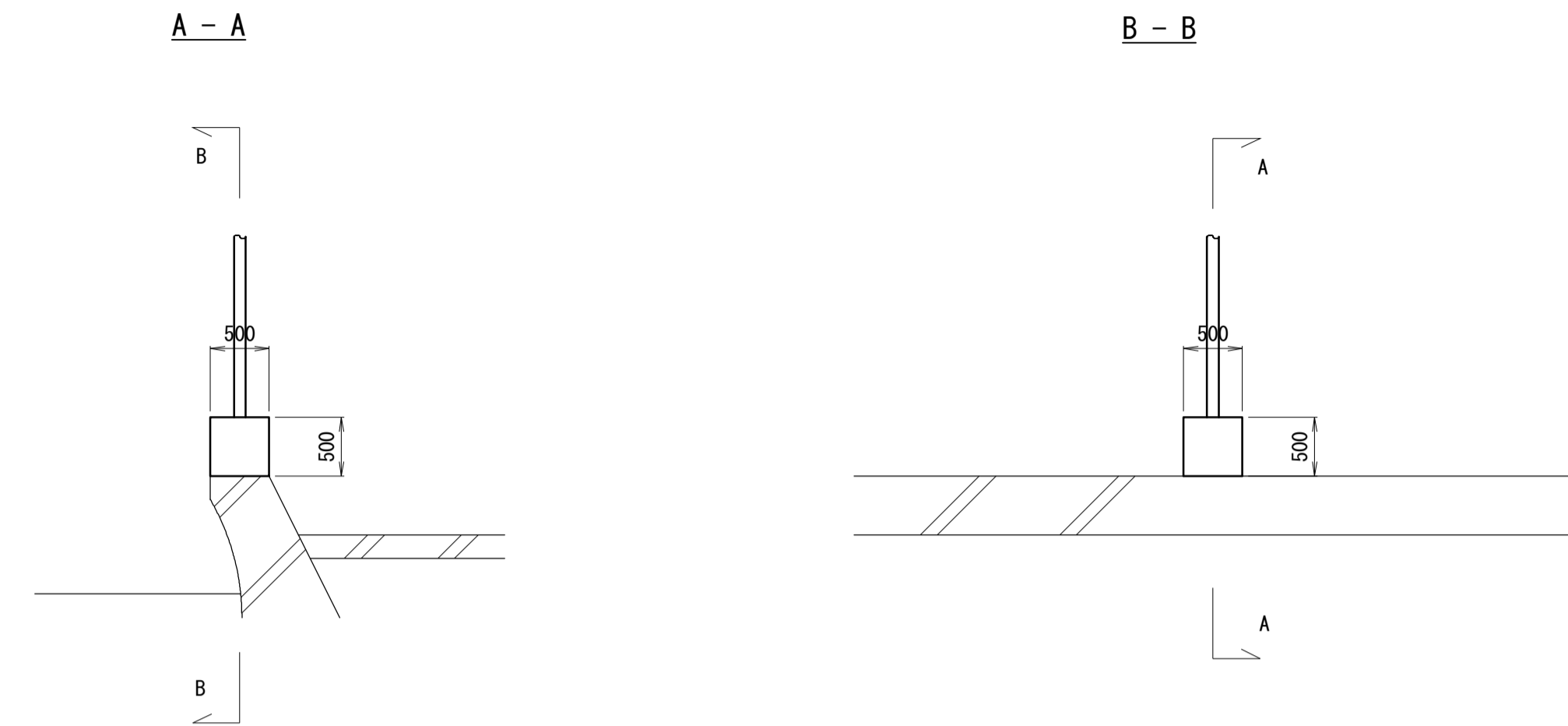
*この図面はA1サイズを原寸とする。

工事名	令和2年度水振補第1号 香良洲漁港海岸保全施設整備工事		
施工箇所名	津市 香良洲町 地内		
図面名	場所打コンクリート工構造図		
縮尺	図示	図面番号	21/22
事務所名	津市 農林水産部水産振興室		

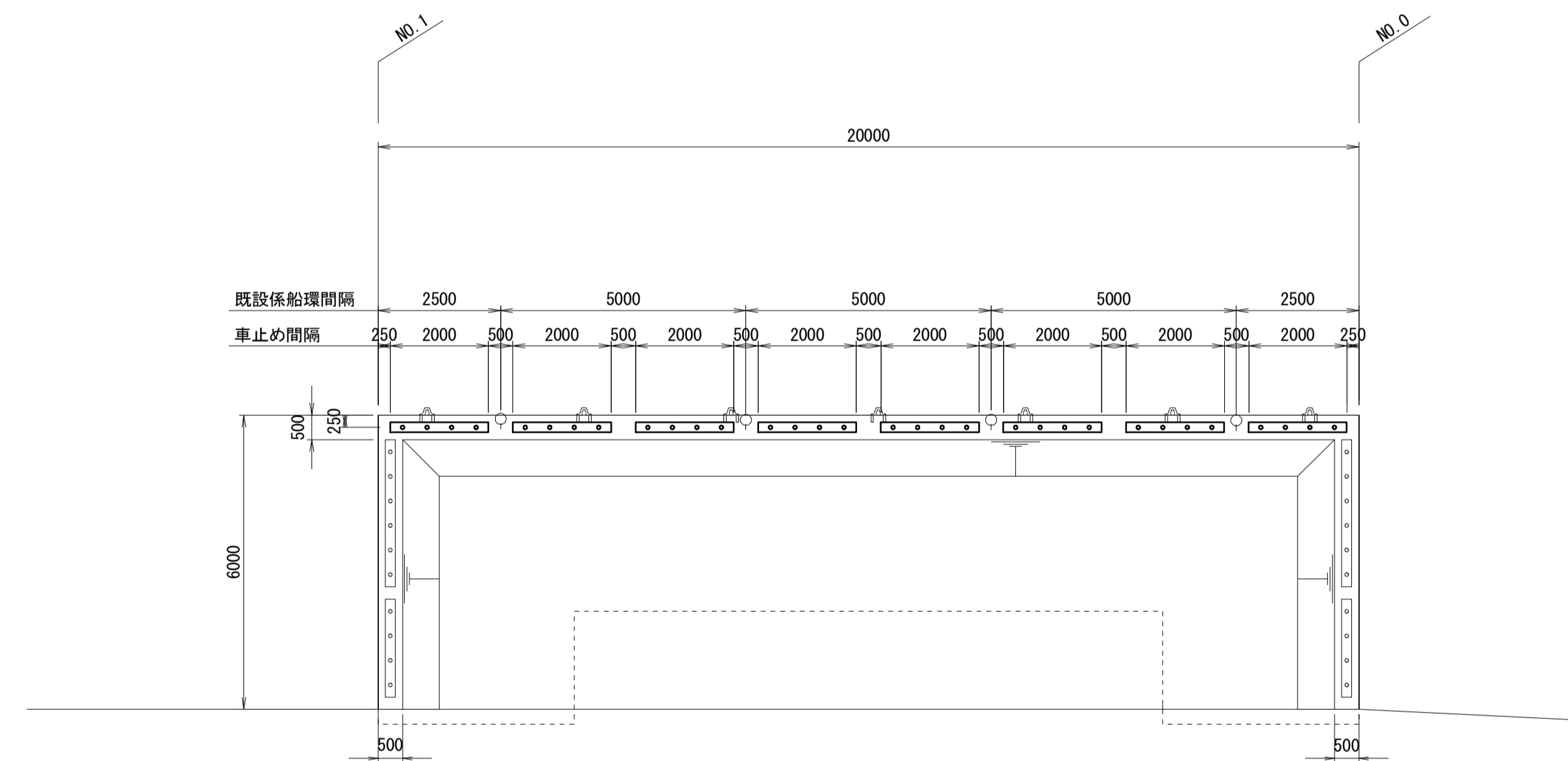
【市単独工事】

設備工図

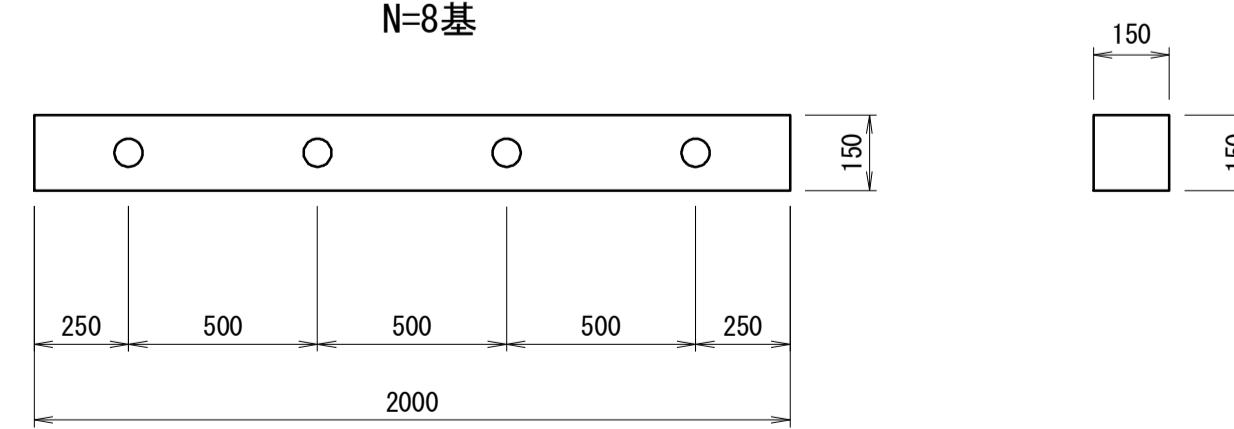
引込み柱断面図 S=1:50



設備工配置図 S=1:100

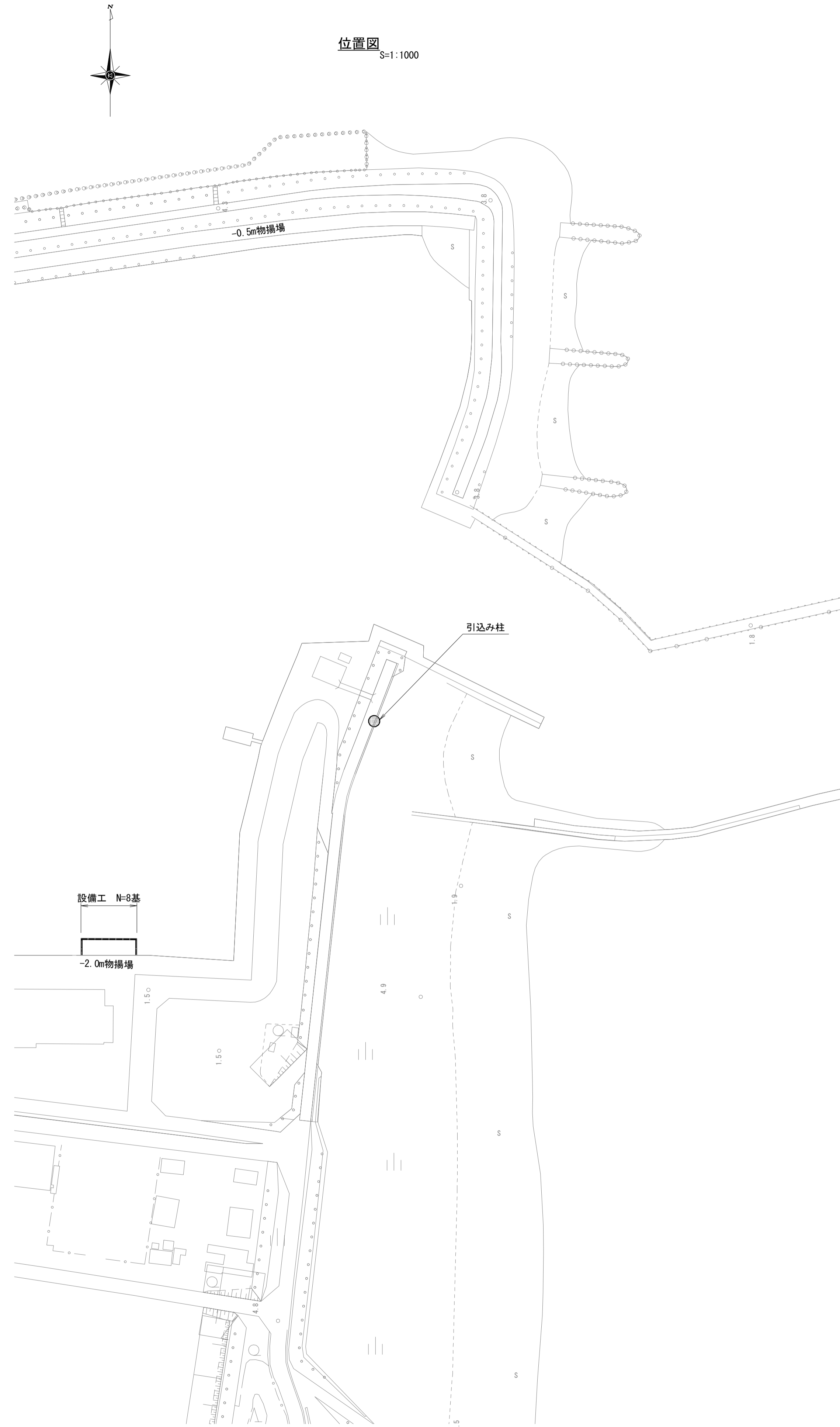


車止め
(参考図)
N=8基



150 x 150 L=2,000
アンカーボルト SUS

位置図 S=1:1000



*この図面はA1サイズを原寸とする。

工事名	令和2年度水振補第1号 香良洲漁港海岸保全施設整備工事		
施工箇所名	津市 香良洲町 地内		
図面名	設備工図		
縮尺	図示	図面番号	22/22
事務所名	津市 農林水産部水産振興室		

【市単独工事】