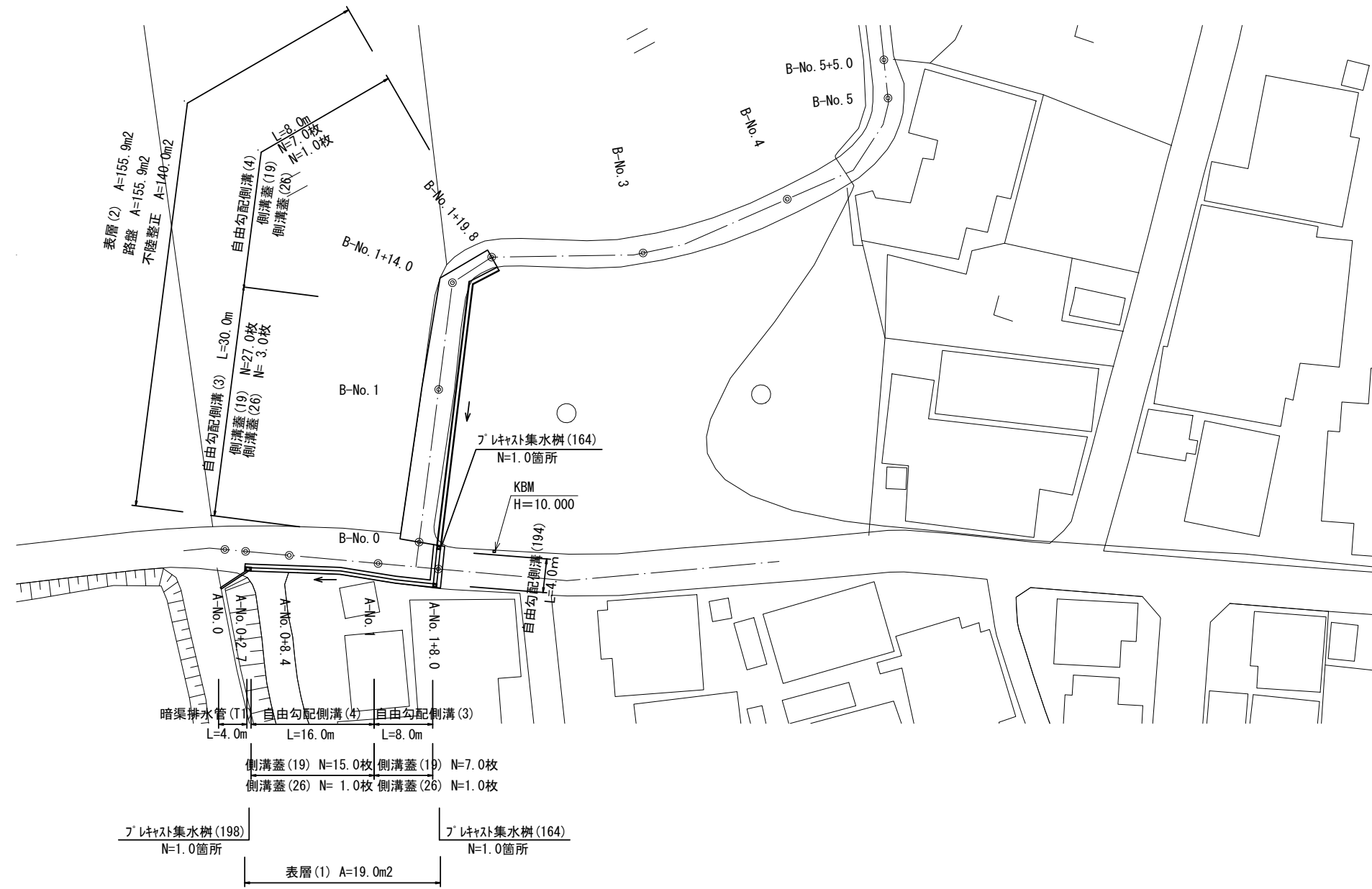
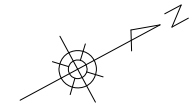


平面図

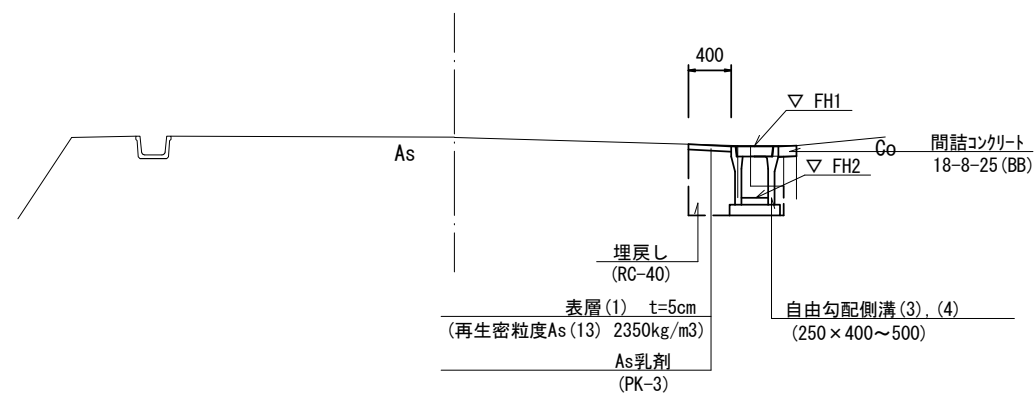
S=1 : 500



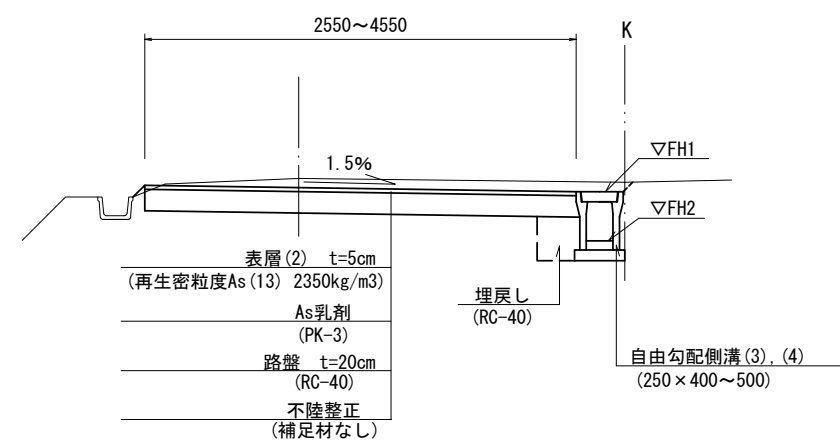
標準横断面図

S=1 : 50

【A路線】
A-No. 1付近



【B路線】
B-No. 1付近



この図面はA2サイズを原寸とする。

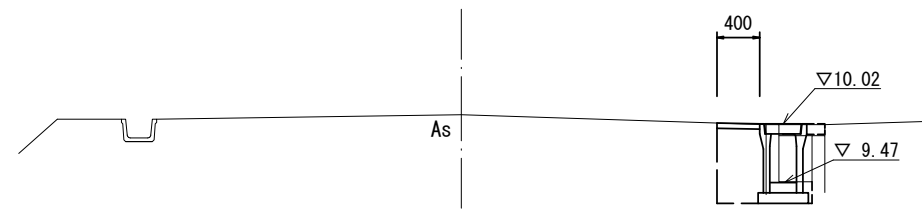
工事名	令和2年度北道維第11号 安濃町今徳地内道路改修工事		
施工箇所	津市安濃町今徳地内		
図面の種類	平面図・標準横断面図		
縮尺	図示	図面番号	1 / 6
事務所名	津市建設部津北工事事務所		

横断面図 (1)

S=1 : 50

A-No. 0+8.4 (同)

GH=10.11
FH=

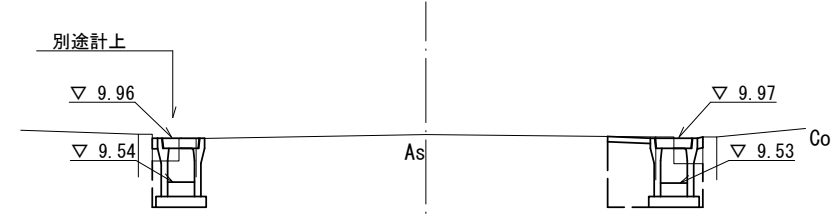


掘削	m2	-
床掘り	m2	0.36
埋戻し	m2	0.29
舗装版破砕	m	0.45
不陸整正	m	-
路盤	m	-
表層(1)	m	0.40
表層(2)	m	-
コンクリート構造物取壊し(1)	m2	0.12
コンクリート構造物取壊し(2)	m2	0.04
間詰コンクリート	m2	0.02

DL=8.00

A-No. 1+8.0

GH= 9.99
FH=

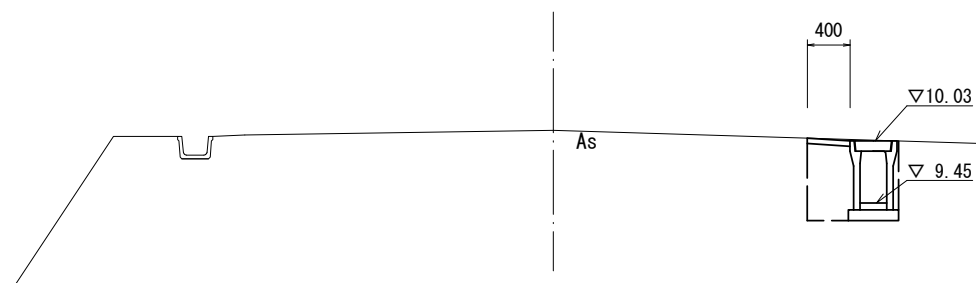


掘削	m2	-
床掘り	m2	0.38
埋戻し	m2	0.25
舗装版破砕	m2	0.45
不陸整正	m	-
路盤	m	-
表層(1)	m	0.40
表層(2)	m	-
コンクリート構造物取壊し(1)	m2	0.12
コンクリート構造物取壊し(2)	m2	-
間詰コンクリート	m2	0.01

DL=8.00

A-No. 0+2.7

GH=10.13
FH=



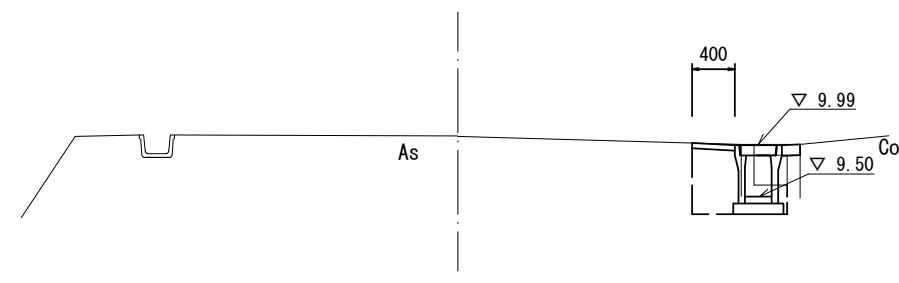
No. 0+2.7~No. 0+8.4

掘削	m2	-
床掘り	m2	0.59
埋戻し	m2	0.30
舗装版破砕	m	0.85
不陸整正	m	-
路盤	m	-
表層(1)	m	0.40
表層(2)	m	-
コンクリート構造物取壊し(1)	m2	-
コンクリート構造物取壊し(2)	m2	-
間詰コンクリート	m2	-

DL=8.00

A-No. 1

GH=10.00
FH=



掘削	m2	-
床掘り	m2	0.28
埋戻し	m2	0.25
舗装版破砕	m	0.45
不陸整正	m	-
路盤	m	-
表層(1)	m	0.40
表層(2)	m	-
コンクリート構造物取壊し(1)	m2	0.12
コンクリート構造物取壊し(2)	m2	0.04
間詰コンクリート	m2	0.02

DL=8.00

~A-No. 1+5.0

この図面はA2サイズを原寸とする。

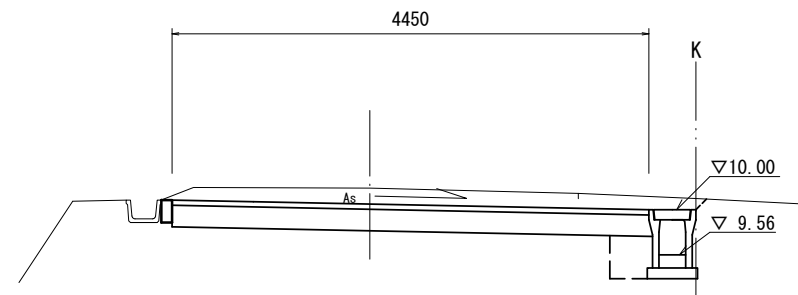
工事名	令和2年度北道維第11号 安濃町今徳地内道路改修工事		
施工箇所	津市安濃町今徳地内		
図面の種類	横断面図(1)		
縮尺	図示	図面番号	2 / 6
事務所名	津市建設部津北工事事務所		

横断面図 (2)

S=1 : 50

B-No. 0+6.5

GH=10.195
FH=10.043



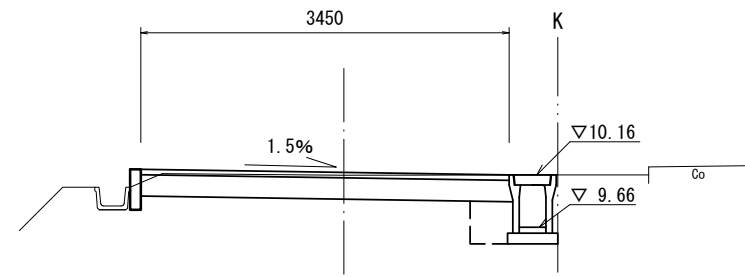
DL=8.00

(同所)

掘削	m2	1.4	1.6
床掘り	m2	0.62	0.62
埋戻し	m2	0.15	0.15
舗装版破碎	m	3.60	-
不陸整正	m	4.05	4.05
路盤	m	4.45	4.45
表層(1)	m	-	-
表層(2)	m	4.45	4.45
コンクリート構造物取壊し(1)	m2	-	-
コンクリート構造物取壊し(2)	m2	-	-
間詰コンクリート	m2	-	-

B-No. 1+14.0

GH=10.15
FH=10.17

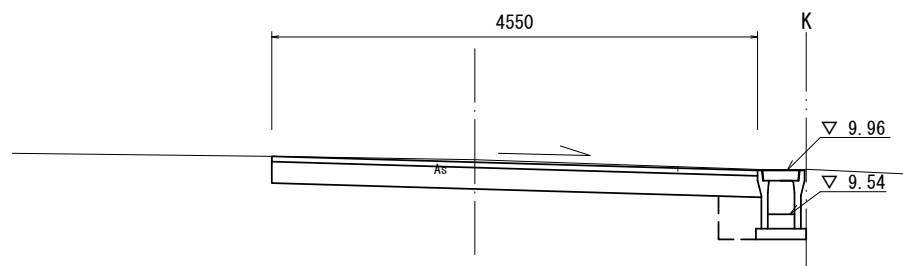


DL=8.00

掘削	m2	0.67
床掘り	m2	0.53
埋戻し	m2	0.15
舗装版破碎	m	-
不陸整正	m	3.05
路盤	m	3.45
表層(1)	m	-
表層(2)	m	3.45
コンクリート構造物取壊し(1)	m2	-
コンクリート構造物取壊し(2)	m2	-
間詰コンクリート	m2	-

B-No. 0

GH=10.06
FH=10.06

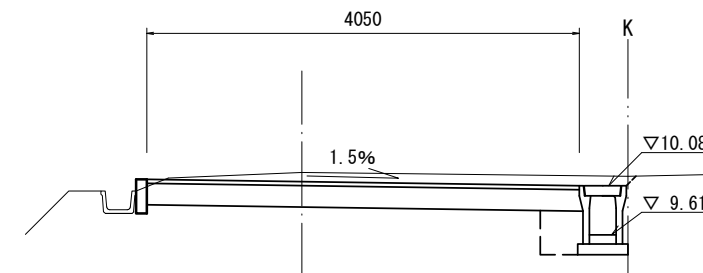


DL=8.00

掘削	m2	0.80
床掘り	m2	0.51
埋戻し	m2	0.16
舗装版破碎	m	3.80
不陸整正	m	4.15
路盤	m	4.55
表層(1)	m	-
表層(2)	m	4.55
コンクリート構造物取壊し(1)	m2	-
コンクリート構造物取壊し(2)	m2	-
間詰コンクリート	m2	-

B-No. 1

GH=10.19
FH=10.12



DL=8.00

掘削	m2	1.1
床掘り	m2	0.61
埋戻し	m2	0.16
舗装版破碎	m	-
不陸整正	m	3.65
路盤	m	4.05
表層(1)	m	-
表層(2)	m	4.05
コンクリート構造物取壊し(1)	m2	-
コンクリート構造物取壊し(2)	m2	-
間詰コンクリート	m2	-

この図面はA2サイズを原寸とする。

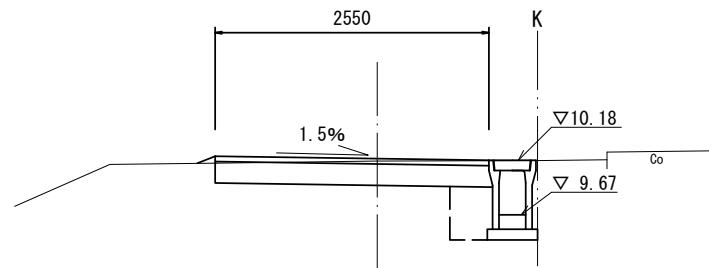
工事名	令和2年度北道維第11号 安濃町今徳地内道路改修工事		
施工箇所	津市安濃町今徳地内		
図面の種類	横断面図(2)		
縮尺	図示	図面番号	3 / 6
事務所名	津市建設部津北工事事務所		

横断面図 (3)

S=1 : 50

B-No. 1+19.8

GH=10.17
FH=10.19



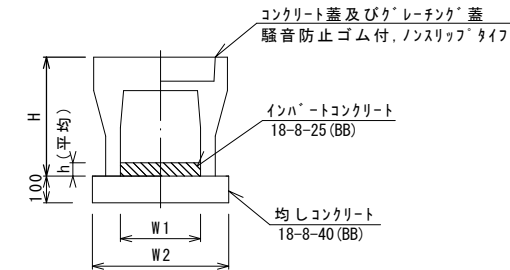
DL=8.00

掘削	m2	0.47
床掘り	m2	0.61
埋戻し	m2	0.19
舗装版破碎	m	-
不陸修正	m	2.15
路盤	m	2.55
表層(1)	m	-
表層(2)	m	2.55
コンクリート構造物取壊し(1)	m2	-
コンクリート構造物取壊し(2)	m2	-
間詰コンクリート	m2	-

工法図 (1)

S=1 : 20

自由勾配側溝(3)、(4)



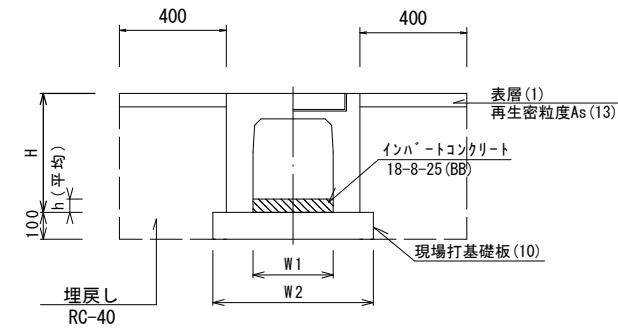
自由勾配側溝(3)、(4)

10.0m当り

名称	規格	単位	数量		備考
			(3)	(4)	
自由勾配側溝	標準用	名称	250×400	250×500	
		個	5.00	5.00	
インハートコンクリート	18-8-25(BB)	m3	0.21	0.31	
均しコンクリート	18-8-40(BB)	m3	0.45	0.47	
同上型枠		m2	2.00	2.00	
基面修正		m2	4.70	4.70	
H		mm	545	645	
h		mm	85	125	
W1		mm	250	250	
W2		mm	450	470	
摘要			併付認定製品	併付認定製品	

※グレーチング蓋については、10mに1枚布設すること。

自由勾配側溝(194)



自由勾配側溝(194)

10.0m当り

名称	規格	単位	数量		備考
			(194)	T-25 グレーチング板未指定	
自由勾配側溝	横断用	名称	250×400		
		個	5.00		
インハートコンクリート	18-8-25(BB)	m3	0.29		
現場打基礎板(10)		枚	5.00		
基面修正		m2	5.50		
H		mm	545		
h		mm	115		
W1		mm	250		
W2		mm	550		
摘要			併付認定製品		

※グレーチング蓋については、10mに1枚布設すること。

自由勾配側溝(194)土工等計算書

A-No. 1+10.0	h=645 延長4.0m	床掘り	3.0m3/箇所
		埋戻し	1.9m3/箇所
		舗装版破碎(1)	5.2m2/箇所
		表層(1)	3.2m2/箇所

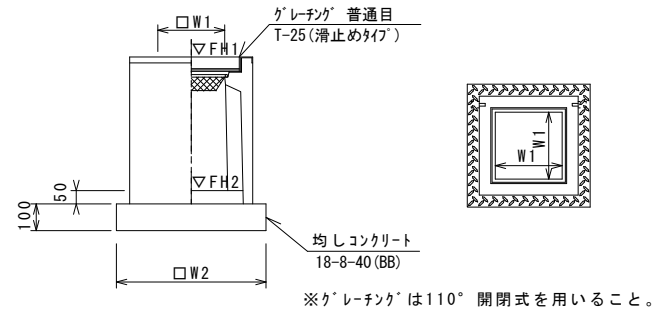
この図面はA2サイズを原寸とする。

工事名	令和2年度北道維第11号 安濃町今徳地内道路改修工事		
施工箇所	津市安濃町今徳地内		
図面の種類	横断面図(3)・工法図(1)		
縮尺	図示	図面番号	4 / 6
事務所名	津市建設部津北工事事務所		

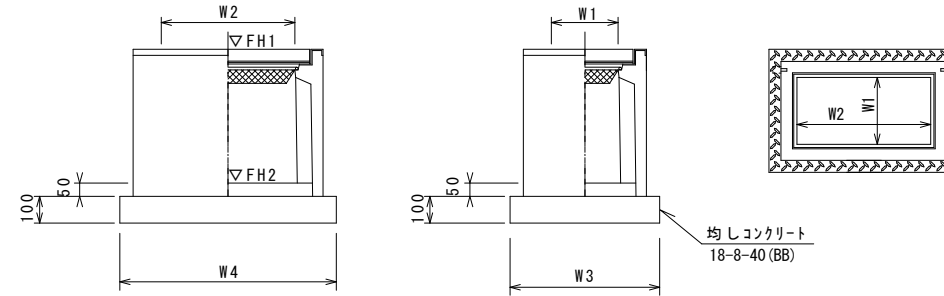
工法図(2)

S=1:20

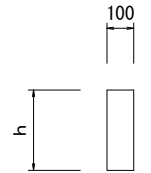
フレキャスト集水樹(164)



フレキャスト集水樹(198)



補強コンクリート



フレキャスト集水樹(164)

10.0箇所当り

名称	規格	単位	数量 (164)	備考
フレキャスト集水樹		個	10.00	AS樹同等品以上
インハートコンクリート	18-8-25(BB)	m3	0.05	t=50
均しコンクリート	18-8-40(BB)	m3	0.36	
同上型枠		m2	2.40	
基面修正		m2	3.60	
タイプ			300*300*600	
蓋タイプ(Gr)			T-25 普通目	
W1		mm	300	
W2		mm	600	

フレキャスト集水樹標準高さ一覧表

測点	天端高さ ▽FH1	樹底高さ ▽FH2	備考
A-No. 1+7.5	FH1 = 9.97	FH2 = 9.36	
B-No. 0	FH1 = 9.96	FH2 = 9.35	

フレキャスト集水樹(198)

10.0箇所当り

名称	規格	単位	数量		備考
			(196)	(198)	
フレキャスト集水樹		個	10.00	10.00	AS樹同等品以上
インハートコンクリート	18-8-25(BB)	m3	0.09	0.09	t=50
均しコンクリート	18-8-40(BB)	m3	0.56	0.56	
同上型枠		m2	3.06	3.06	
基面修正		m2	5.58	5.58	
タイプ			300*600*600	300*600*800	
蓋タイプ(Gr)			T-25 普通目	T-25 普通目	
W3		mm	600	600	
W4		mm	930	930	
W1		mm	300	300	
W2		mm	600	600	

フレキャスト集水樹標準高さ一覧表

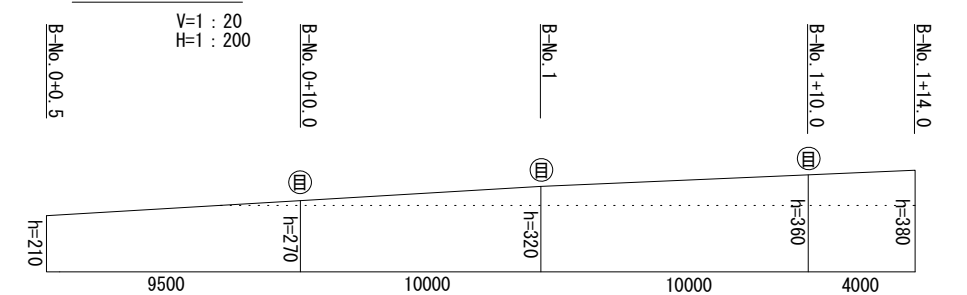
測点	天端高さ ▽FH1	樹底高さ ▽FH2	備考
A-No. 0+2.7	FH1 = 10.03	FH2 = 9.22	(198)

補強コンクリート

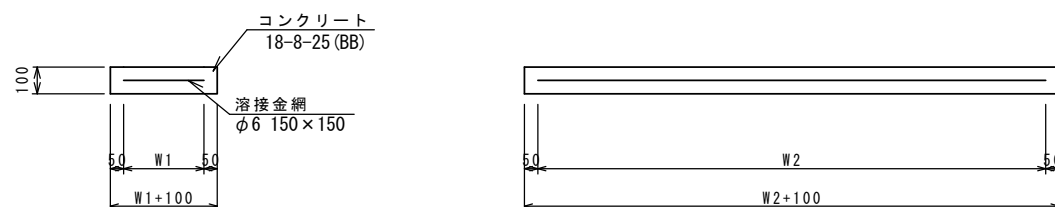
1.0式当り

名称	規格	単位	数量	備考
コンクリート	18-8-25(BB)	m3	1.01	
型枠		m2	12.02	
目地材	滑り目地材 t=10	m2	0.10	
基面修正		m2	3.35	

補強コンクリート展開図



現場打基礎板(10)

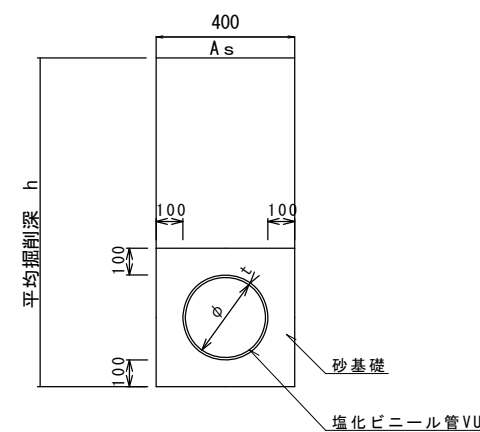


現場打基礎板(10)

10枚当り

名称	規格	単位	数量 (10)	備考
現場打基礎板		枚	10.00	
コンクリート	18-8-25(BB)	m3	1.10	
同上型枠		m2	3.23	
路盤紙	クラフト紙	m2	11.00	
溶接金網	φ6 150*150	m2	8.55	
W1		mm	450	
W2		mm	1900	

暗渠排水管(T1)



暗渠排水管(T1)

1.0式当り

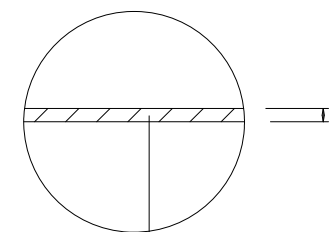
名称	規格	単位	数量 (T1)	備考
塩化ビニール管	VU	m	4.00	
砂基礎	管基礎用砂	m3	0.48	(L=3.5m分)
基面修正		m2	1.45	(L=3.5m分)
φ		mm	200	
t		mm	6.5	
DV継手	90° 1本	個	2.00	

暗渠排水管(2)土工計算書

A-No.	h	床掘り	数量
A-No. 0~	h=1000	床掘り	1.2m3/箇所
A-No. 0+2.7	延長3.5m (埋設部)	埋戻し	0.72m3/箇所

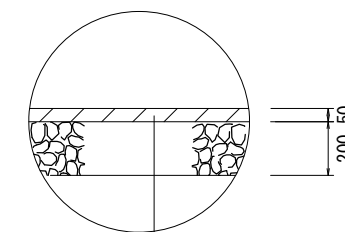
舗装工

【A路線】



表層(1) 再生密粒度As(13) 2.350kg/m3 t=5cm
As乳剤 PK-3

【B路線】



表層(2) 再生密粒度As(13) 2.350kg/m3 t=5cm
As乳剤 PK-3
路盤 RC-40 t=20cm
不陸修正 補足材なし

この図面はA2サイズを原寸とする。

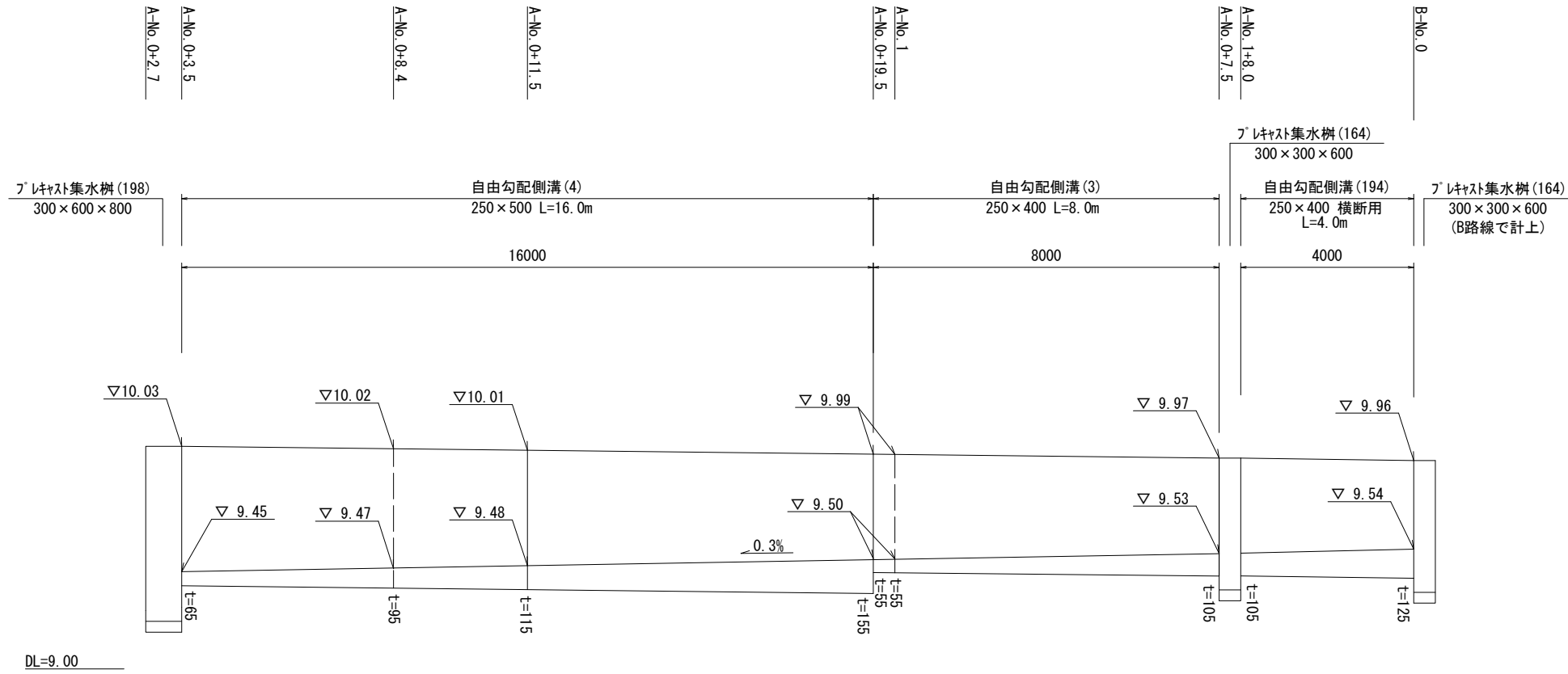
工事名	令和2年度北道維第11号 安濃町今徳地内道路改修工事		
施工箇所	津市安濃町今徳地内		
図面の種類	工法図(2)		
縮尺	図示	図面番号	5 / 6
事務所名	津市建設部津北工事事務所		

工法図(3)

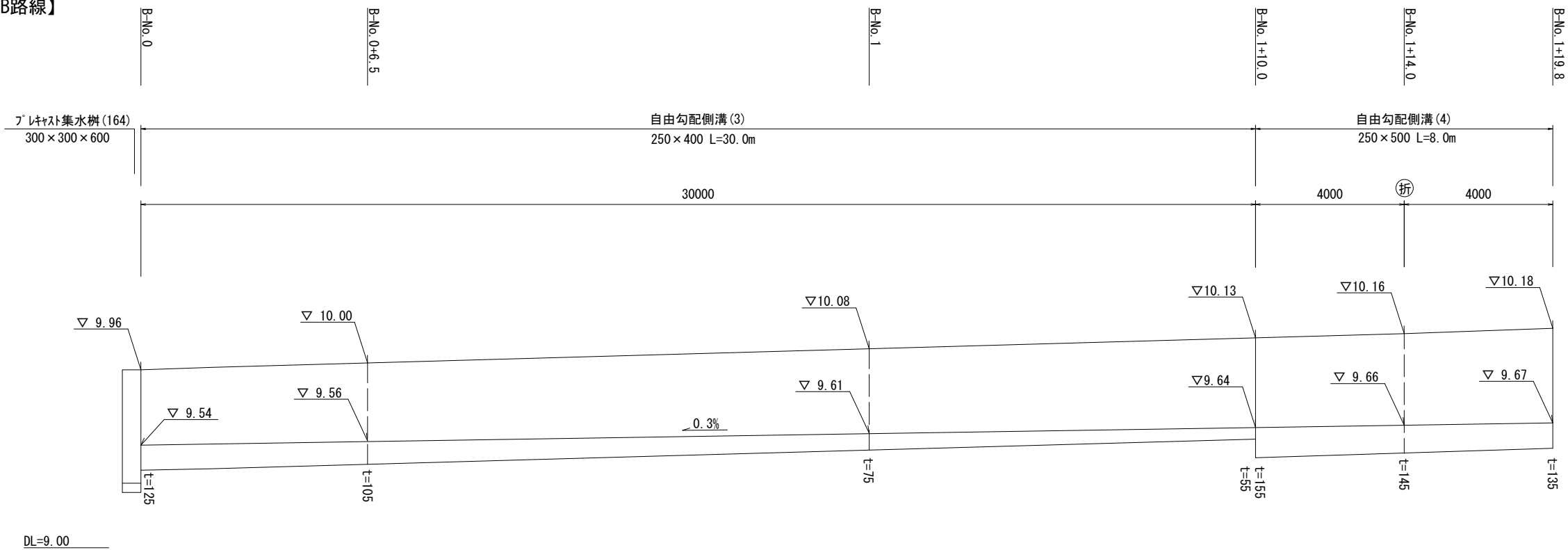
自由勾配側溝展開図

V=1 : 20
H=1 : 100

【A路線】



【B路線】



この図面はA2サイズを原寸とする。

工事名	令和2年度北道維第11号 安濃町今徳地内道路改修工事		
施工箇所	津市安濃町今徳地内		
図面の種類	工法図(3)		
縮尺	図示	図面番号	6 / 6
事務所名	津市建設部津北工事事務所		