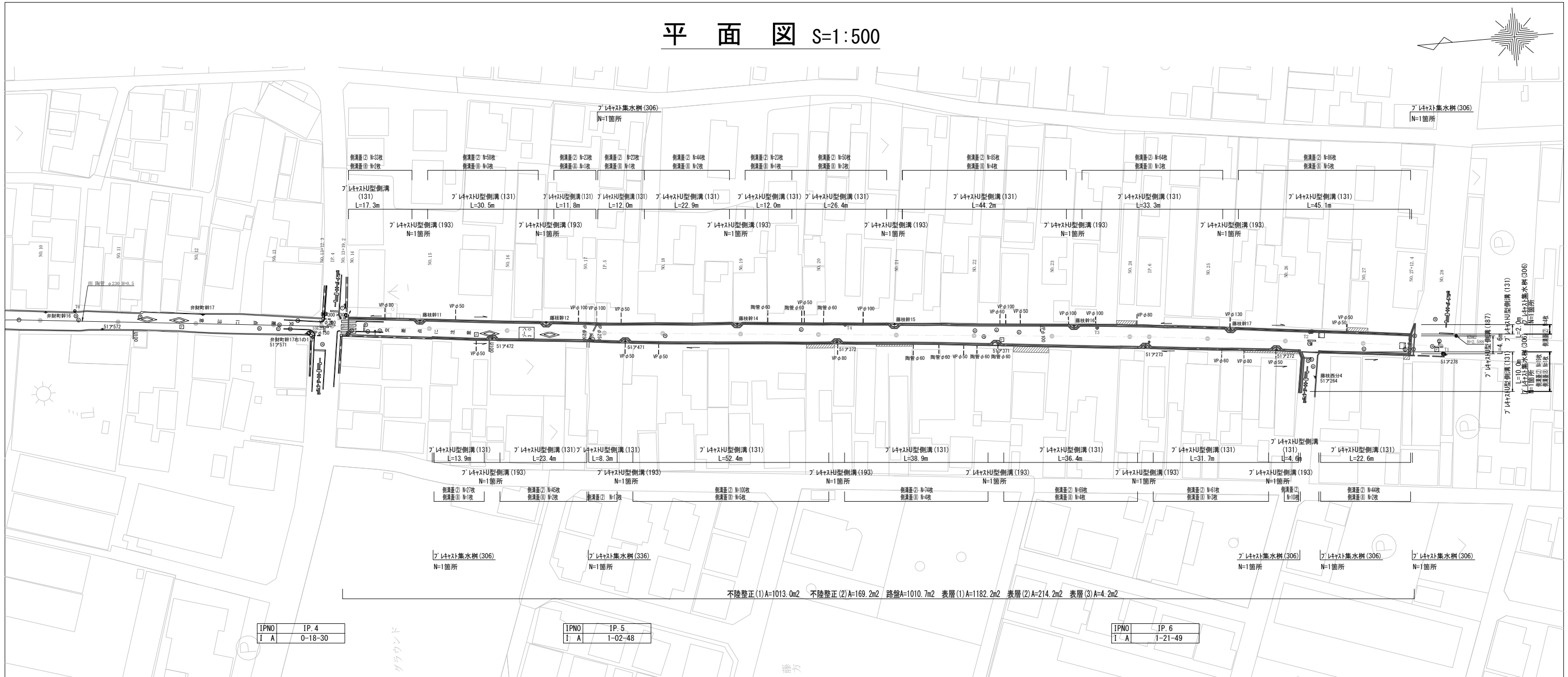
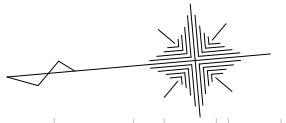
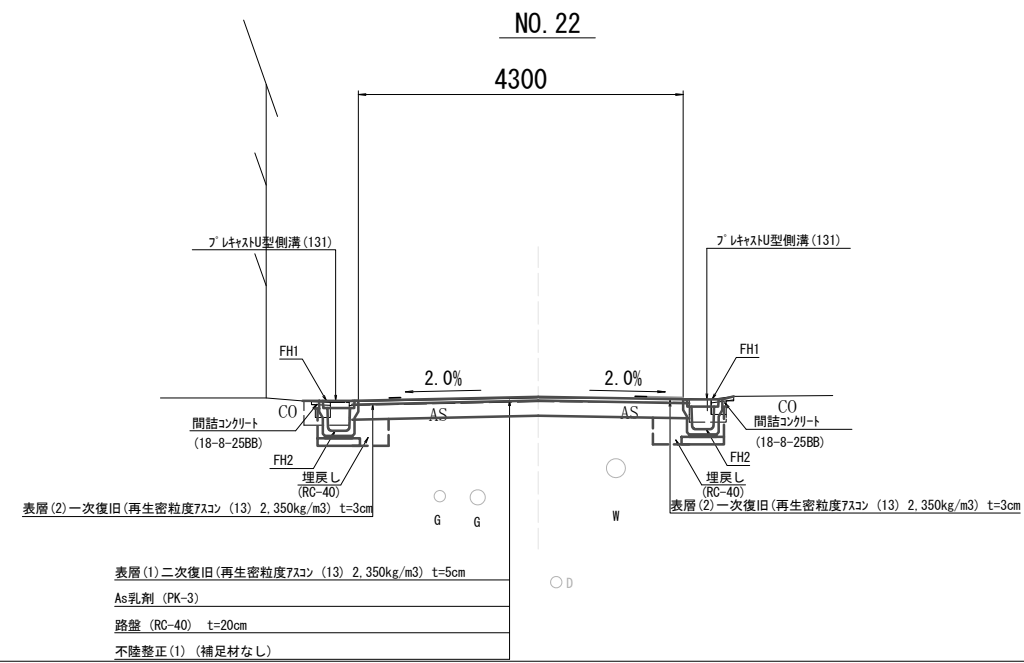
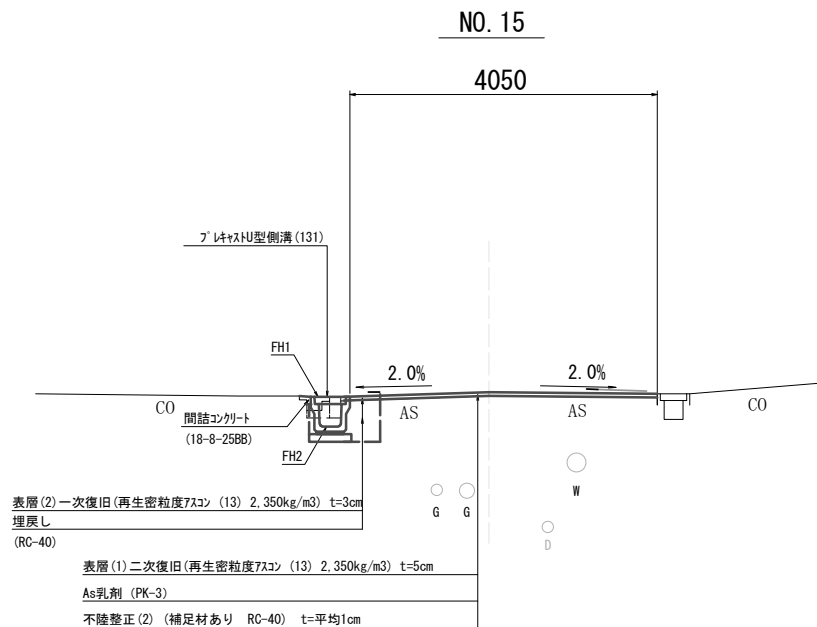


平面図 S=1:500



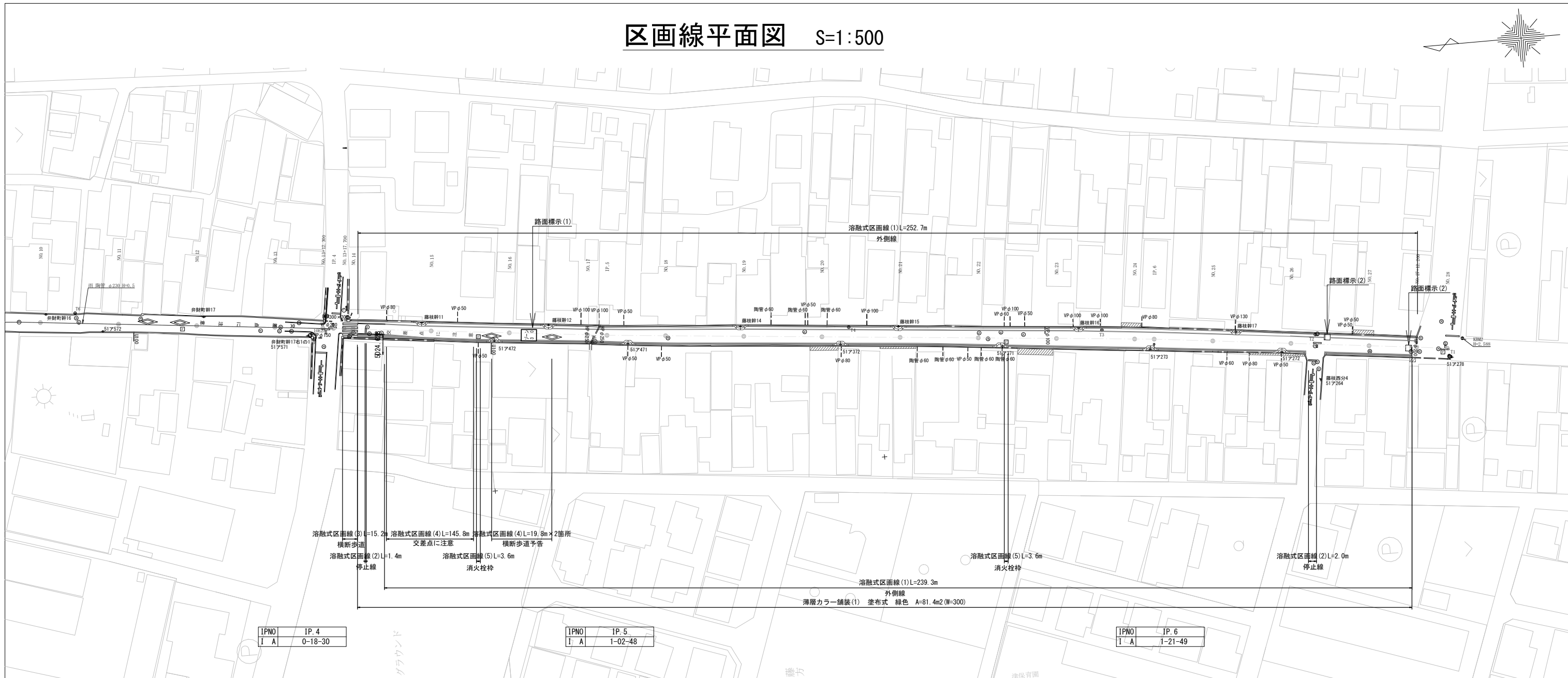
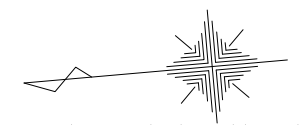
標準横断面図 S=1:50



※この図面はA1サイズを原寸とする。

工事名	令和元年度北海道新補第4号 船頭町垂水線道路改良工事		
施工箇所名	津市八幡町津 地内		
図面の種類	平面図・標準横断面図		
縮尺	図示	図面番号	1 / 6
事業所名	津市建設部津北工事事務所		

区画線平面図 S=1:500

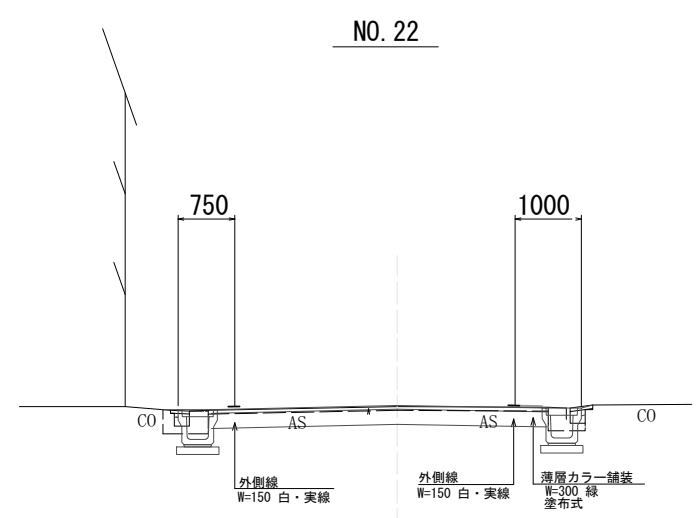


IPNO	IP. 4
I A	0-18-30

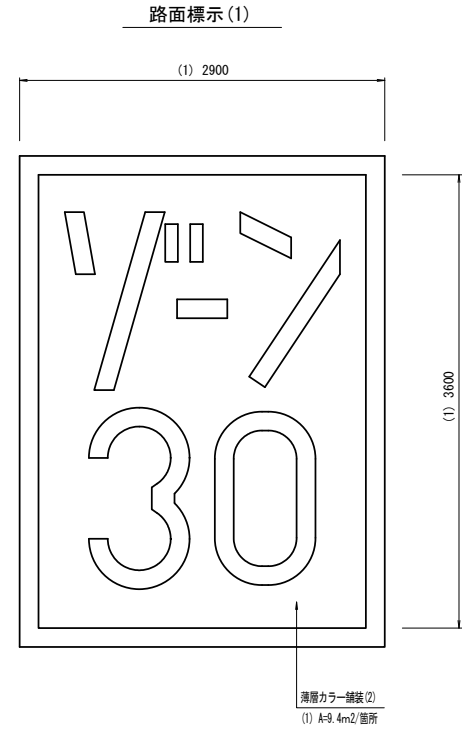
IPNO	IP. 5
I A	1-02-48

IPNO	IP. 6
I A	1-21-49

標準横断面図 S=1:50

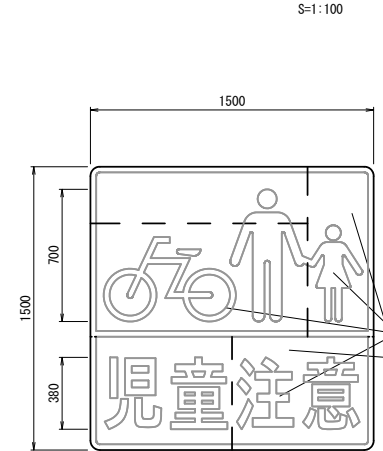


工法図(1)



ゾーン30 文字太さ	文字換算 W=150
「ソ」	2.37 m
「ー」	0.40 m
「ン」	1.64 m
「3」	2.79 m
「0」	3.24 m
合計	10.44 m

路面標示(2)



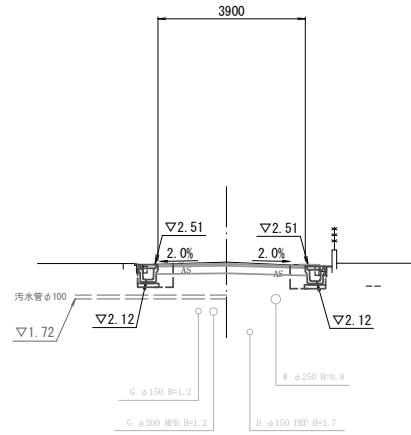
※この図面はA1サイズを原寸とする。
 ※製品は5分割になります
 施工時に実合せ(重ねなし)にて配置のこと
 ※文字・マークの配置寸法は参考値です

工事名	令和元年度北道新補第4号 船頭町垂水線道路改良工事
施工箇所名	津市八幡町津 地内
図面の種類	区画線平面図・標準横断面図 工法図(1)
縮尺	図示 図面番号 2 / 6
事業所名	津市建設部津北工事事務所

横断面図(1) S=1:100

NO. 16

GH=2.56
FH=2.55



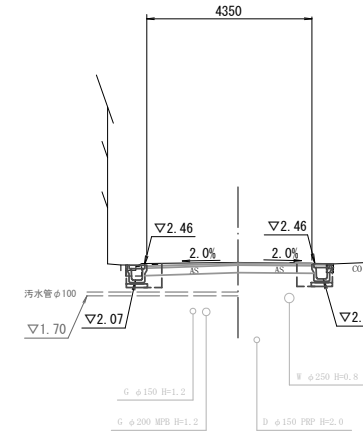
DL=0.00

NO. 16

名称	単位	(左)	(右)
掘削	m ²	0.73	
床掘り	m ²	0.48	0.47
埋戻し	m ²	0.17	0.17
間詰コンクリート	m ²	0.01	0.01
舗装版破砕(1)	m	0.65	0.65
舗装版破砕(2)	m	3.90	
コケリ構造物取壊し(2)	m ²	0.03	0.05
不陸整正(1)	m	3.90	
不陸整正(2)	m	-	-
路盤	m	3.90	
表層(1)	m	3.90	
表層(2)	m	0.80	

NO. 19

GH=2.55
FH=2.50



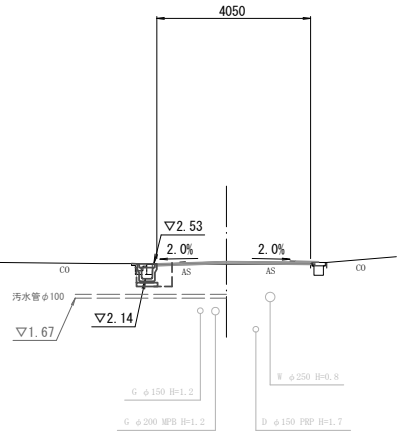
DL=0.00

NO. 19

名称	単位	(左)	(右)
掘削	m ²	0.82	
床掘り	m ²	0.44	0.50
埋戻し	m ²	0.17	0.17
間詰コンクリート	m ²	0.01	0.01
舗装版破砕(1)	m	0.55	0.75
舗装版破砕(2)	m	4.35	
コケリ構造物取壊し(2)	m ²	0.07	0.02
不陸整正(1)	m	4.35	
不陸整正(2)	m	-	-
路盤	m	4.35	
表層(1)	m	4.35	
表層(2)	m	0.80	

NO. 15

GH=2.57
FH=2.57



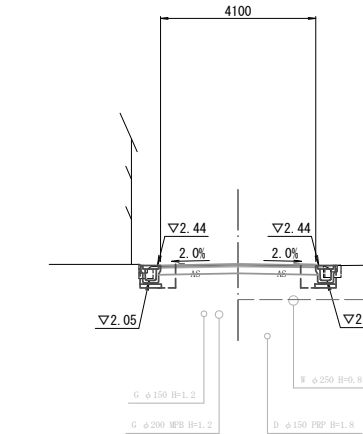
DL=0.00

NO. 15

名称	単位	(左)	(右)
掘削	m ²	-	(同所)0.73
床掘り	m ²	0.42	-
埋戻し	m ²	0.17	-
間詰コンクリート	m ²	0.01	-
舗装版破砕(1)	m	0.50	-
舗装版破砕(2)	m	4.05	~NO. 15+0.8
コケリ構造物取壊し(2)	m ²	0.08	-
不陸整正(1)	m	-	(同所)4.05
不陸整正(2)	m	4.05	(同所)-
路盤	m	-	(同所)4.05
表層(1)	m	4.05	~NO. 15+0.8
表層(2)	m	0.40	~NO. 15+0.8

NO. 18

GH=2.48
FH=2.48



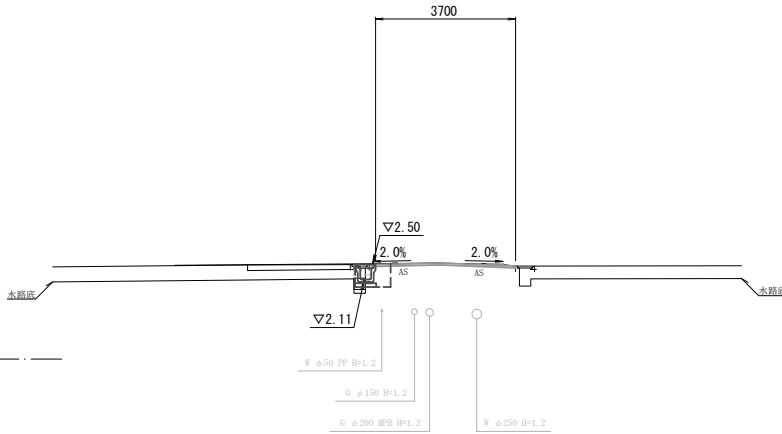
DL=0.00

NO. 18

名称	単位	(左)	(右)
掘削	m ²	0.66	
床掘り	m ²	0.40	0.42
埋戻し	m ²	0.17	0.17
間詰コンクリート	m ²	0.01	0.01
舗装版破砕(1)	m	0.65	0.60
舗装版破砕(2)	m	4.10	
コケリ構造物取壊し(2)	m ²	0.06	0.07
不陸整正(1)	m	4.10	
不陸整正(2)	m	-	-
路盤	m	4.10	
表層(1)	m	4.10	
表層(2)	m	0.80	

NO. 13+19.2

GH=2.54
FH=2.54



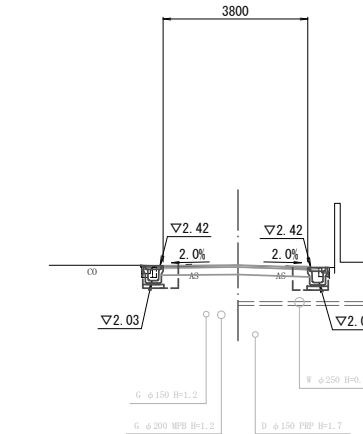
DL=0.00

NO. 13+19.2

名称	単位	(左)	(右)
掘削	m ²	-	
床掘り	m ²	0.34	-
埋戻し	m ²	0.17	-
間詰コンクリート	m ²	0.01	-
舗装版破砕(1)	m	0.50	-
舗装版破砕(2)	m	3.70	
コケリ構造物取壊し(2)	m ²	0.08	-
不陸整正(1)	m	-	
不陸整正(2)	m	3.70	
路盤	m	-	
表層(1)	m	3.70	
表層(2)	m	0.40	

NO. 17

GH=2.48
FH=2.46



DL=0.00

NO. 17

名称	単位	(左)	(右)
掘削	m ²	0.60	
床掘り	m ²	0.40	0.47
埋戻し	m ²	0.17	0.17
間詰コンクリート	m ²	0.01	0.01
舗装版破砕(1)	m	0.55	0.65
舗装版破砕(2)	m	3.80	
コケリ構造物取壊し(2)	m ²	0.06	0.03
不陸整正(1)	m	3.80	
不陸整正(2)	m	-	-
路盤	m	3.80	
表層(1)	m	3.80	
表層(2)	m	0.80	

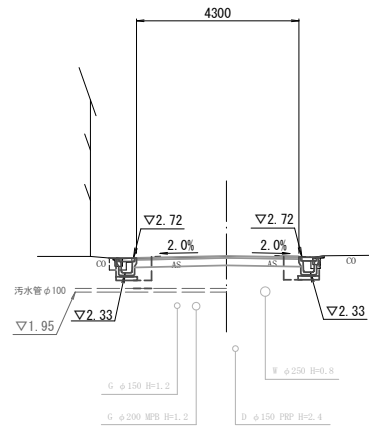
※この図面はA1サイズを原寸とする。

工事名	令和元年度北道新補第4号 船頭町垂水線道路改良工事		
施工箇所名	津市八幡町津 地内		
図面の種類	横断面図(1)		
縮尺	1:100	図面番号	3 / 6
事業所名	津市建設部津北工事事務所		

横断面図(2) S=1:100

NO. 22

GH=2.76
FH=2.76

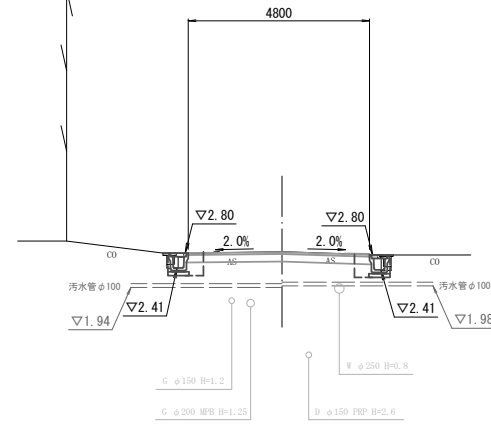


NO. 22

名称	単位	(左)	(右)
掘削	m ²	-	(同所) 0.70
床掘り	m ²	0.43	0.45
埋戻し	m ²	0.17	0.17
間詰コンクリート	m ²	0.01	0.01
舗装版破砕(1)	m	0.50	0.45
舗装版破砕(2)	m	-	4.30
コケリ構造物取壊し(2)	m ²	0.11	0.06
不陸整正(1)	m	-	(同所) 4.30
不陸整正(2)	m	-	(同所) -
路盤	m	-	(同所) 4.30
表層(1)	m	-	4.30
表層(2)	m	-	0.80

NO. 25

GH=2.89
FH=2.85

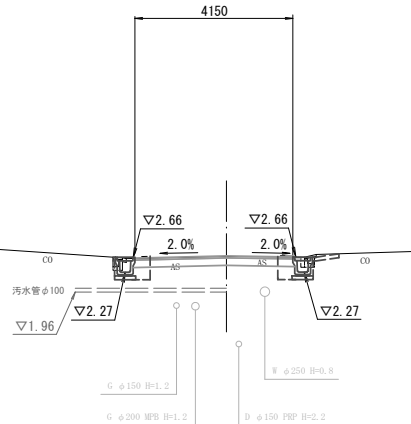


NO. 25

名称	単位	(左)	(右)
掘削	m ²	-	0.83
床掘り	m ²	0.36	0.41
埋戻し	m ²	0.17	0.17
間詰コンクリート	m ²	0.01	0.01
舗装版破砕(1)	m	0.50	0.60
舗装版破砕(2)	m	-	4.80
コケリ構造物取壊し(2)	m ²	0.07	0.04
不陸整正(1)	m	-	4.80
不陸整正(2)	m	-	-
路盤	m	-	4.80
表層(1)	m	-	4.80
表層(2)	m	-	0.80

NO. 21

GH=2.70
FH=2.70

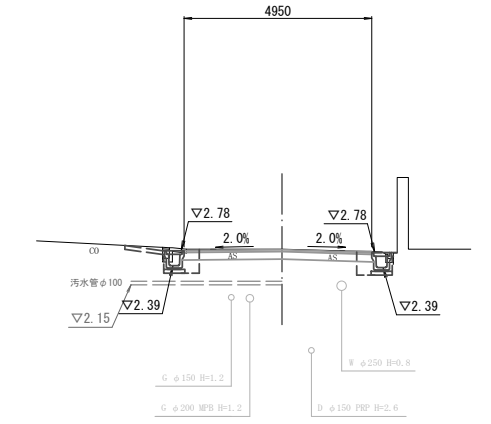


NO. 21

名称	単位	(左)	(右)
掘削	m ²	-	0.67
床掘り	m ²	0.42	0.44
埋戻し	m ²	0.17	0.17
間詰コンクリート	m ²	0.01	0.01
舗装版破砕(1)	m	0.60	0.60
舗装版破砕(2)	m	-	4.15
コケリ構造物取壊し(2)	m ²	0.05	0.06
不陸整正(1)	m	-	(同所) 4.15
不陸整正(2)	m	-	(同所) -
路盤	m	-	4.15
表層(1)	m	-	4.15
表層(2)	m	-	0.80

NO. 24

GH=2.89
FH=2.83

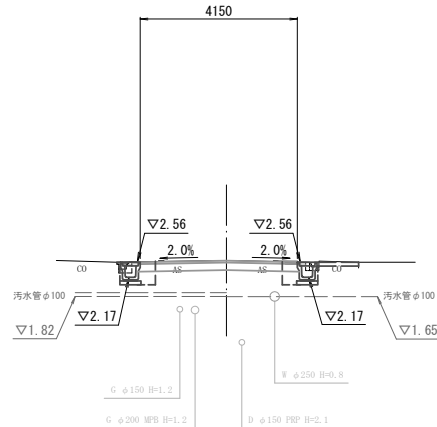


NO. 24

名称	単位	(左)	(右)
掘削	m ²	-	0.92
床掘り	m ²	0.38	0.49
埋戻し	m ²	0.17	0.17
間詰コンクリート	m ²	0.01	0.01
舗装版破砕(1)	m	0.30	0.75
舗装版破砕(2)	m	-	4.95
コケリ構造物取壊し(2)	m ²	0.09	0.03
不陸整正(1)	m	-	4.95
不陸整正(2)	m	-	-
路盤	m	-	4.95
表層(1)	m	-	4.95
表層(2)	m	-	0.80

NO. 20

GH=2.61
FH=2.60

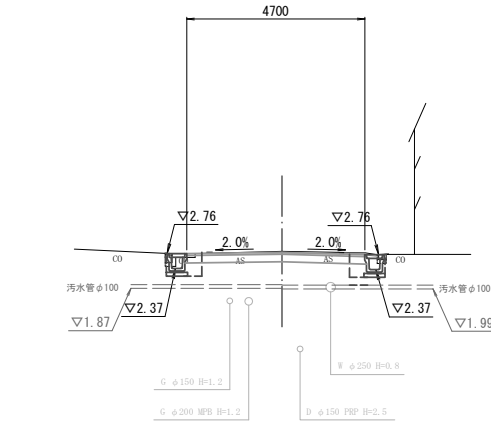


NO. 20

名称	単位	(左)	(右)
掘削	m ²	-	0.70
床掘り	m ²	0.45	0.46
埋戻し	m ²	0.17	0.17
間詰コンクリート	m ²	0.01	0.01
舗装版破砕(1)	m	0.60	0.60
舗装版破砕(2)	m	-	4.15
コケリ構造物取壊し(2)	m ²	0.06	0.05
不陸整正(1)	m	-	4.15
不陸整正(2)	m	-	-
路盤	m	-	4.15
表層(1)	m	-	4.15
表層(2)	m	-	0.80

NO. 23

GH=2.85
FH=2.81



NO. 23

名称	単位	(左)	(右)
掘削	m ²	-	0.87
床掘り	m ²	0.41	0.50
埋戻し	m ²	0.17	0.17
間詰コンクリート	m ²	0.01	0.01
舗装版破砕(1)	m	0.15	0.70
舗装版破砕(2)	m	-	4.70
コケリ構造物取壊し(2)	m ²	0.10	0.03
不陸整正(1)	m	-	4.70
不陸整正(2)	m	-	-
路盤	m	-	4.70
表層(1)	m	-	4.70
表層(2)	m	-	0.80

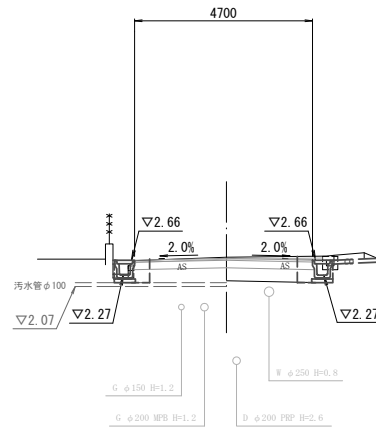
※この図面はA1サイズを原寸とする。

工事名	令和元年度北道新補第4号 船頭町垂水線道路改良工事
施工箇所名	津市八幡町津 地内
図面の種類	横断面図(2)
縮尺	1:100 図面番号 4 / 6
事業所名	津市建設部津北工事事務所

横断面図(3) S=1:100

NO. 27+12.4

GH=2.71
FH=2.71



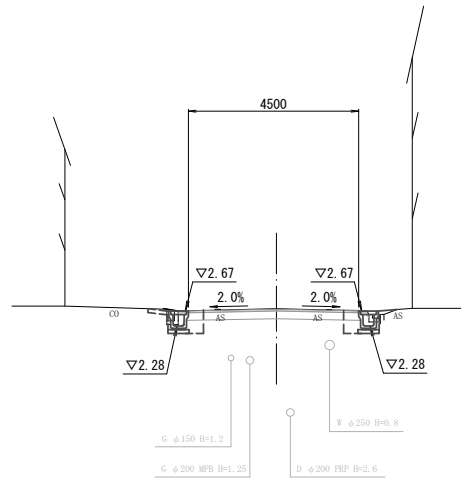
DL=0.00

名称	単位	(左)	(右)
掘削	m ²	0.29	0.53
床掘り	m ²	0.17	0.17
埋戻し	m ²	0.01	0.01
間詰コンクリート	m	0.45	0.65
舗装版破砕(1)	m	4.70	-
舗装版破砕(2)	m ²	0.08	0.04
コナト構造物取壊し(2)	m	4.70	-
不陸整正(1)	m	-	-
不陸整正(2)	m	-	-
路盤	m	4.70	-
表層(1)	m	4.70	-
表層(2)	m	0.80	-

0.29 (左)No. 27+12.4(同所)~既設擦付け部L=2.5m
0.17 (左)No. 27+12.4(同所)~既設擦付け部L=2.5m
0.01 (左)No. 27+12.4(同所)~既設擦付け部L=2.5m
0.45 (左)No. 27+12.4(同所)~既設擦付け部L=2.5m
8.10 No. 27+12.4(同所)~既設擦付け部L=0.5m
0.08 (左)No. 27+12.4(同所)~既設擦付け部L=2.5m
8.10 No. 27+12.4(同所)~既設擦付け部L=0.5m
8.10 No. 27+12.4(同所)~既設擦付け部L=0.5m
0.40 No. 27+12.4(同所)~既設擦付け部L=0.5m

NO. 27

GH=2.77
FH=2.72



DL=0.00

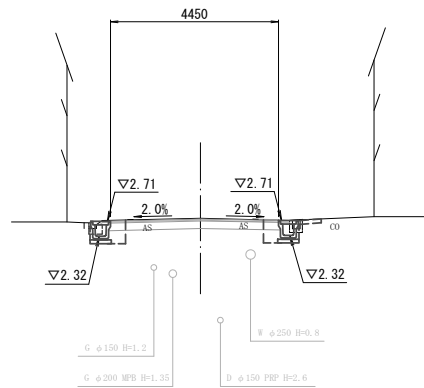
NO. 27

名称	単位	(左)	(右)
掘削	m ²	0.43	0.45
床掘り	m ²	0.17	0.17
埋戻し	m ²	0.01	0.03
間詰コンクリート	m	0.65	0.65
舗装版破砕(1)	m	4.50	-
舗装版破砕(2)	m ²	0.05	0.04
コナト構造物取壊し(2)	m	4.50	-
不陸整正(1)	m	-	-
不陸整正(2)	m	-	-
路盤	m	4.50	-
表層(1)	m	4.50	-
表層(2)	m	0.80	-

NO. 26+8.6(同所)~(右)NO. 26+8.6(同所)~
NO. 26+8.6(同所)~(右)NO. 26+8.6(同所)~
NO. 26+8.6(同所)~(右)NO. 26+8.6(同所)~
NO. 26+8.6(同所)~(右)NO. 26+8.6(同所)~
NO. 26+8.6(同所)~(右)NO. 26+8.6(同所)~
NO. 26+8.6(同所)~(右)NO. 26+8.6(同所)~
NO. 26+8.6(同所)~(右)NO. 26+8.6(同所)~
NO. 26+8.6(同所)~(右)NO. 26+8.6(同所)~
NO. 26+8.6(同所)~(右)NO. 26+8.6(同所)~
NO. 26+8.6(同所)~(右)NO. 26+8.6(同所)~

NO. 26

GH=2.80
FH=2.76



DL=0.00

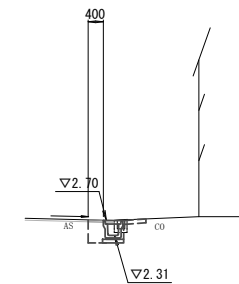
NO. 26

名称	単位	(左)	(右)
掘削	m ²	0.44	0.45
床掘り	m ²	0.17	0.17
埋戻し	m ²	0.01	0.01
間詰コンクリート	m	0.65	0.65
舗装版破砕(1)	m	4.45	-
舗装版破砕(2)	m ²	0.06	0.04
コナト構造物取壊し(2)	m	4.45	-
不陸整正(1)	m	-	-
不陸整正(2)	m	-	-
路盤	m	4.45	-
表層(1)	m	4.45	-
表層(2)	m	0.80	-

~NO. 26+3.9 (右)~NO. 26+3.9
~NO. 26+3.9 (右)~NO. 26+3.9
~NO. 26+3.9 (右)~NO. 26+3.9
~NO. 26+3.9 (右)~NO. 26+3.9
~NO. 26+3.9 (右)~NO. 26+3.9
~NO. 26+3.9 (右)~NO. 26+3.9
~NO. 26+3.9 (右)~NO. 26+3.9
~NO. 26+3.9 (右)~NO. 26+3.9
~NO. 26+3.9 (右)~NO. 26+3.9
~NO. 26+3.9 (右)~NO. 26+3.9

NO. 26+3.9(同所)~NO. 26+8.6
(右)NO. 26+3.9(同所)~NO. 26+8.6
(右)NO. 26+3.9(同所)~NO. 26+8.6
(右)NO. 26+3.9(同所)~NO. 26+8.6
(右)NO. 26+3.9(同所)~NO. 26+8.6
(右)NO. 26+3.9(同所)~NO. 26+8.6
(右)NO. 26+3.9(同所)~NO. 26+8.6
(右)NO. 26+3.9(同所)~NO. 26+8.6
(右)NO. 26+3.9(同所)~NO. 26+8.6
(右)NO. 26+3.9(同所)~NO. 26+8.6
(右)NO. 26+3.9(同所)~NO. 26+8.6

NO. 26+3.9(同所)



DL=0.00

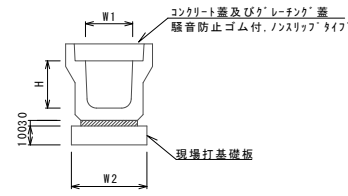
NO. 26+3.9(同所)~既設擦付け部 L=10.5m			
名称	単位	(左)	(右)
掘削	m ²	-	-
床掘り	m ²	-	0.45
埋戻し	m ²	-	0.17
間詰コンクリート	m ²	-	0.01
舗装版破砕(1)	m	-	0.65
舗装版破砕(2)	m	-	-
コナト構造物取壊し(2)	m ²	-	0.04
不陸整正(1)	m	-	-
不陸整正(2)	m	-	-
路盤	m	-	-
表層(1)	m	-	-
表層(2)	m	-	-
表層(3)	m	-	0.40

※この図面はA1サイズを原寸とする。

工事名	令和元年度北道新補第4号 船頭町垂水線道路改良工事		
施工箇所名	津市八幡町津 地内		
図面の種類	横断面図(3)		
縮尺	1:100	図面番号	5 / 6
事業所名	津市建設部津北工事事務所		

工法図(2) S=1:20

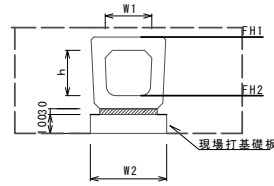
フレキストU型側溝(131)



名称		規格	単位	数量		備考
フレキストU型側溝(131)		1種	名称	(131)		
フレキストU型側溝	1種	名称	300A			リサイクル指定製品
		個	5.00			
敷モルタル	1:3	m3	0.11			
現場打基礎板(2)		枚	5.00			
基礎整正		m2	4.60			
H		mm	300			
W1		mm	300			
W2		mm	460			

※グレーチング蓋については、10mに1枚布設すること。

フレキストU型側溝(187)



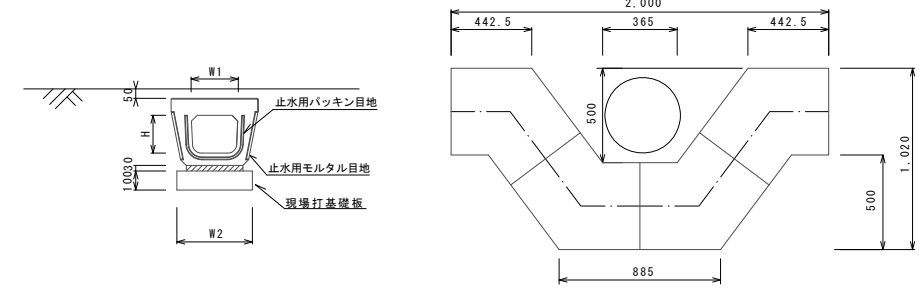
名称		規格	単位	数量		備考
フレキストU型側溝(187)		横断暗渠	名称	(187)		
フレキストU型側溝	横断暗渠	名称	300A			リサイクル指定製品
		個	10.00			
敷モルタル	1:3	m3	0.11			
現場打基礎板(2)		枚	5.00			
基礎整正		m2	4.60			
h		mm	290			
W1		mm	300			
W2		mm	460			

名称		単位	数量
床掘り	m2	0.60	
埋戻し	m2	0.38	
舗装版破砕(1)	m	1.30	
表層(2)	m	1.30	

フレキストU型側溝(187)基準高さ一覧表

測点	天端高さ ▽ FH1	樹底高さ ▽ FH2	備考
NO. 27+12.4	FH1 = 2.60	FH2 = 2.26	左側
NO. 27+12.4	FH1 = 2.61	FH2 = 2.27	右側

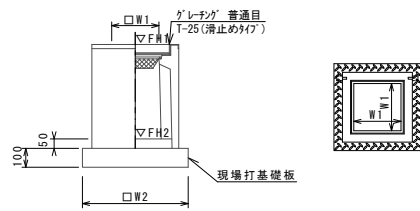
フレキストU型側溝(193)



フレキストU型側溝(193)

名称		規格	単位	数量		備考
フレキストU型側溝(193)		電柱よけ 暗渠	名称	(193)		
フレキストU型側溝	電柱よけ 暗渠	名称	300			L=25m/10箇所
		個	40.00			
敷モルタル	1:3	m3	0.27			
現場打基礎板(39)		枚	20.00			
基礎整正		m2	11.50			
H		mm	250			
W1		mm	296			
W2		mm	460			

フレキスト集水樹(306)



※'レチング'について、110°開閉式を用いること。

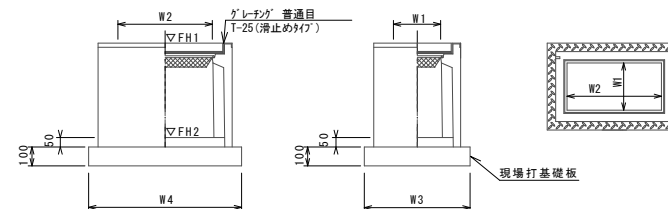
フレキスト集水樹(306)

名称		規格	単位	数量		備考
フレキスト集水樹(306)		18-8-25(BB)	名称	(306)		
フレキスト集水樹	18-8-25(BB)	名称	10.00			PU樹脂等品以上
		m3	0.05			t=50
現場打基礎板(24)		枚	-			
現場打基礎板(28)		枚	10.00			
現場打基礎板(33)		枚	-			
基礎整正		m2	3.84			
タイプ			300A			
蓋タイプ(Gr)			T-25 普通目			
W1		mm	300			
W2		mm	620			

フレキスト集水樹基準高さ一覧表

測点	天端高さ ▽ FH1	樹底高さ ▽ FH2	備考
NO. 17+ 3.0	FH1 = 2.42	FH2 = 1.87	(306)左側
NO. 27+12.4	FH1 = 2.65	FH2 = 2.10	(306)左側
NO. 27+12.4(橋付け部)	FH1 = 2.62	FH2 = 2.07	(306)左側

フレキスト集水樹(336)



※'レチング'について、110°開閉式を用いること。

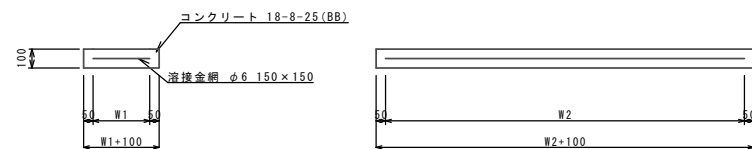
フレキスト集水樹基準高さ一覧表

測点	天端高さ ▽ FH1	樹底高さ ▽ FH2	備考
NO. 15+ 1.0	FH1 = 2.55	FH2 = 2.00	(306)右側
NO. 17+ 0.8	FH1 = 2.42	FH2 = 1.87	(336)右側
NO. 26+ 3.7	FH1 = 2.70	FH2 = 2.15	(306)右側
NO. 26+ 8.9	FH1 = 2.70	FH2 = 2.15	(306)右側
NO. 27+12.4	FH1 = 2.65	FH2 = 2.10	(306)右側
NO. 26+3.7(橋付け部)	FH1 = 2.64	FH2 = 2.09	(306)右側

フレキスト集水樹(336)

名称		規格	単位	数量		備考
フレキスト集水樹(336)		18-8-25(BB)	名称	(336)		
フレキスト集水樹	18-8-25(BB)	名称	10.00			PU樹脂等品以上
		m3	0.09			t=50
現場打基礎板(25)		枚	-			
現場打基礎板(29)		枚	10.00			
基礎整正		m2	5.70			
タイプ			300×600A			
蓋タイプ(Gr)			T-25 普通目			
W3		mm	620			
W4		mm	920			
W1		mm	300			
W2		mm	600			

現場打基礎板(2)、(28)、(29)、(39)



名称		規格	単位	数量				備考
現場打基礎板(2)、(28)、(29)、(39)		18-8-25(BB)	名称	(2)	(28)	(29)	(39)	
現場打基礎板	18-8-25(BB)	名称	10.00	10.00	10.00	10.00	10.00	
		m3	0.92	0.38	0.57	0.58		
同上型枠		m2	3.09	1.67	2.03	2.19		
路盤紙	クラフト紙	m2	9.20	3.84	5.70	5.75		
溶接金網	φ6 150×150	m2	6.84	2.70	4.26	4.14		
W1		mm	360	520	520	360		
W2		mm	1900	520	820	1150		

※この図面はA1サイズを原寸とする。

工事名	令和元年度北道新補第4号 船頭町垂水線道路改良工事
施工箇所名	津市八幡町津 地内
図面の種類	工法図(2)
縮尺	1:20 図面番号 6/6
事業所名	津市建設部津北工事事務所