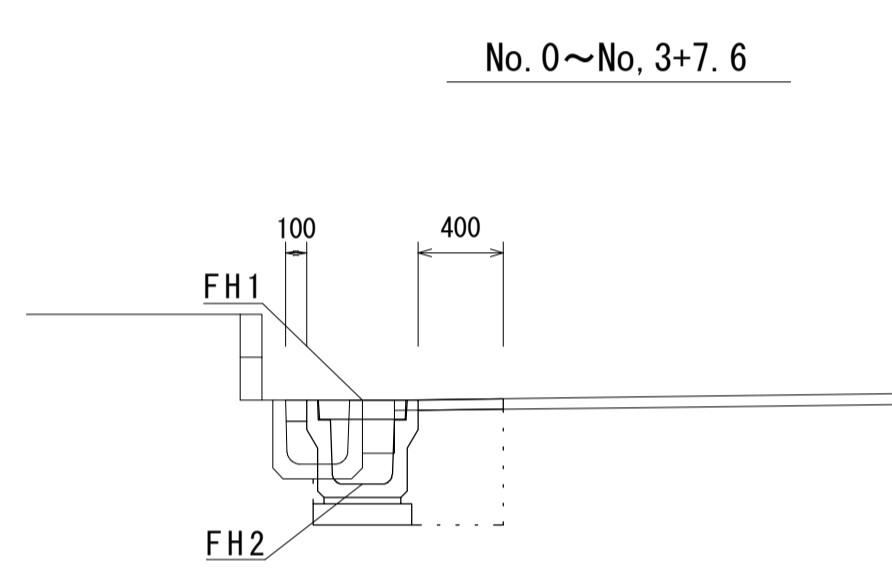
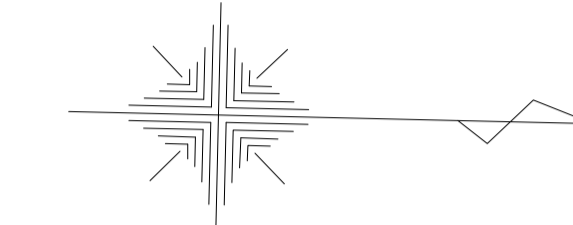


平面図
S=1:500

標準横断面図
S=1:50



No.0~No.3+7.6		
舗装版破砕	m	0.51
表層	m	0.40
床掘り(1)	m ²	0.38
埋戻し(1)	m ²	0.25
コンクリート構造物取壊し	m ²	0.06
間詰コンクリート	m	0.10

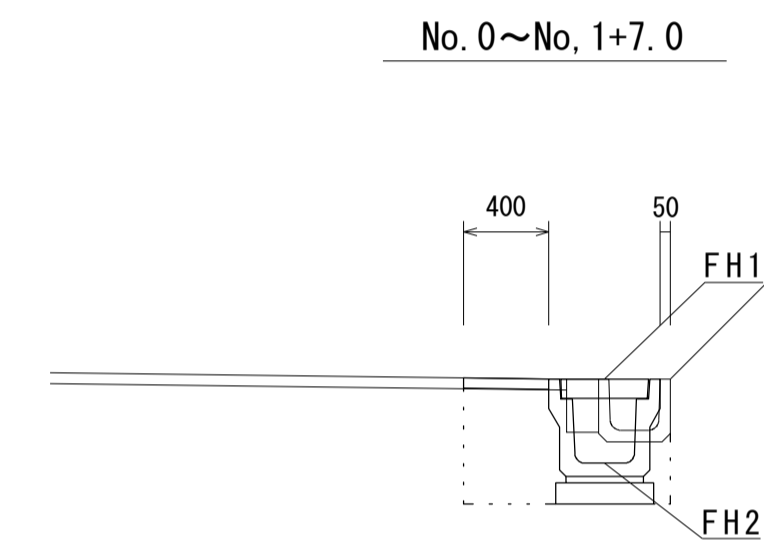
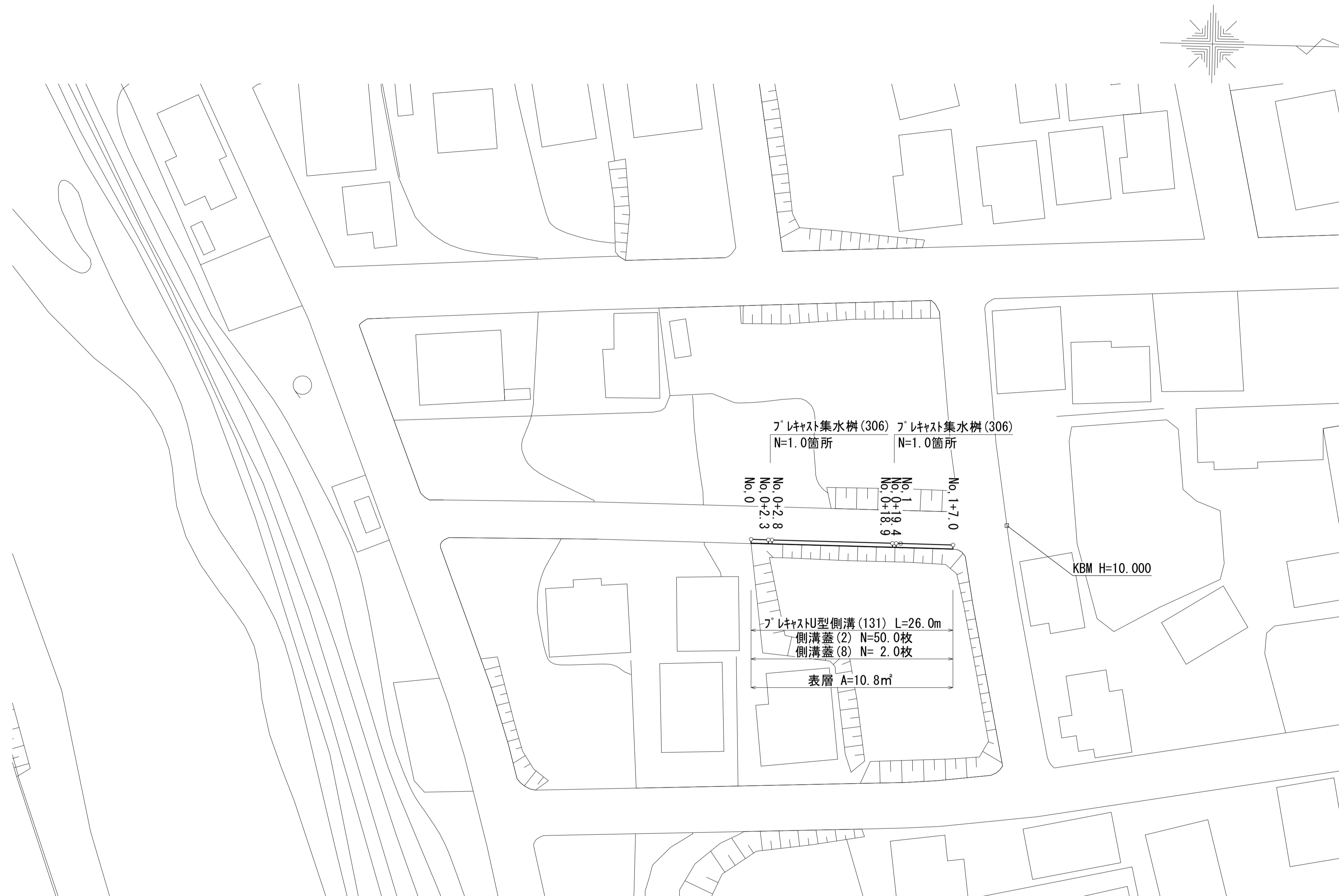
測点 計画高	No. 0	No. 1	No. 2	No. 2+3.0	No. 2+4.9	No. 3	No. 3+6.8
FH1	9.63	10.16	11.02	11.17	11.27	12.61	13.27
FH2	9.23	9.76	10.62	10.77	10.87	12.21	12.87

※この図面はA2サイズを原寸とする。(1号工事箇所)

工事名	令和2年度南道維第8号 稲葉町地内道路改修工事		
施工箇所名	津市稲葉町地内		
図面の種類	平面図・標準横断面図		
縮尺	図示	図面番号	1/9
事業所名	津市建設部津南工事事務所		

平面図
S=1:500

標準横断面図
S=1:50



No.0~No.1+7.0

舗装版破砕	m	0.48
表層	m	0.40
床掘り(1)	m2	0.41
埋戻し(1)	m2	0.25
コンクリート構造物取壊し	m2	0.07

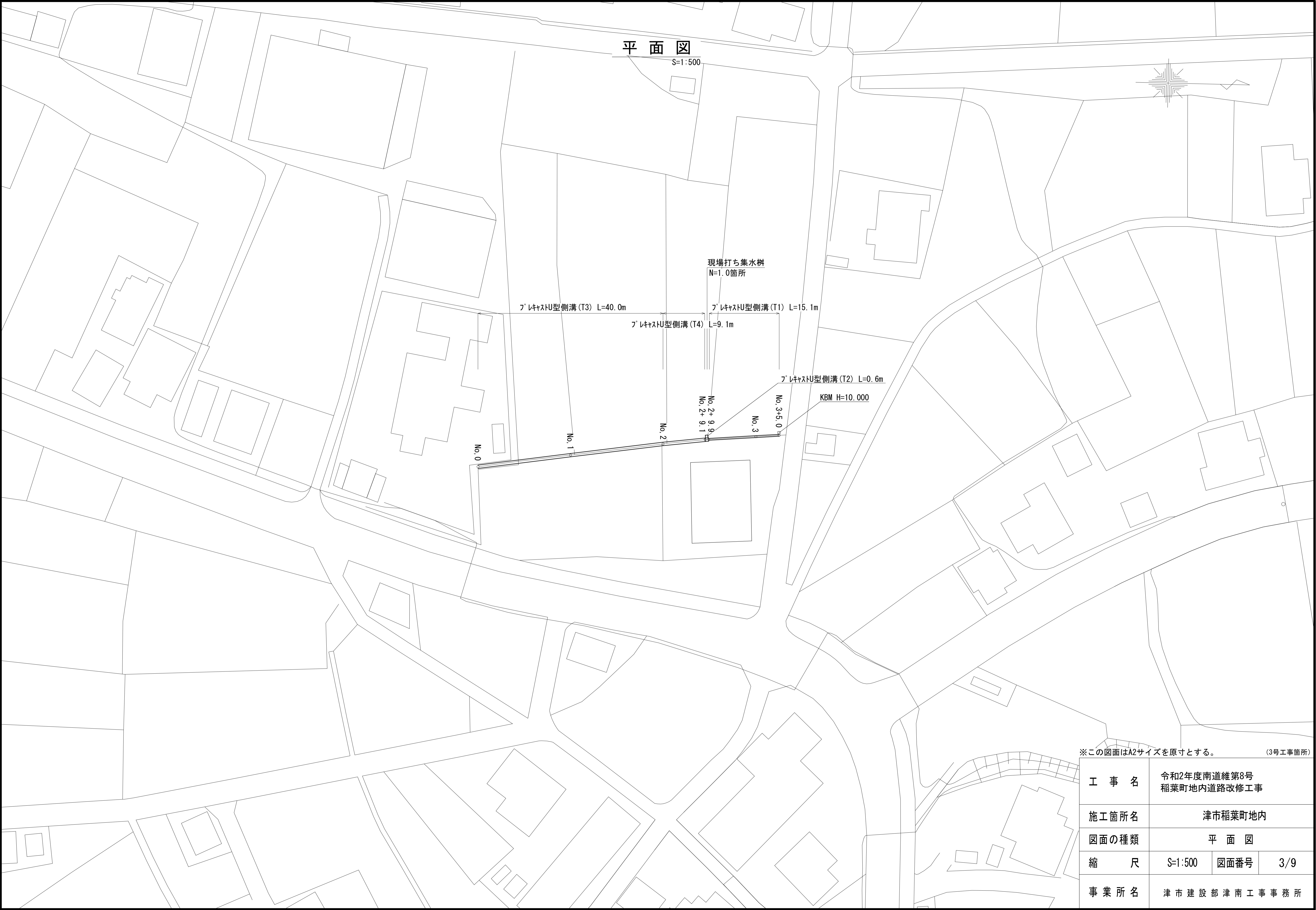
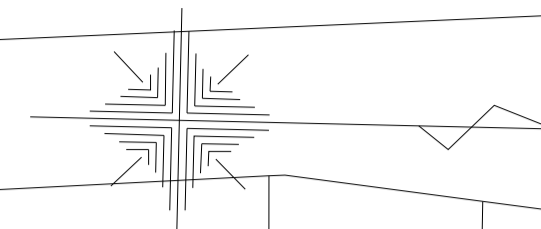
測点 計画高	No. 0	No. 0+2.3	No. 0+2.8	No. 0+18.9	No. 0+19.4	No. 1	No. 1+7.0
FH1	7.68	7.88	7.94	9.36	9.40	9.45	10.01
FH2	7.28	7.48	7.54	8.96	9.00	9.05	9.61

※この図面はA2サイズを原寸とする。(2号工事箇所)

工事名	令和2年度南道維第8号 稲葉町地内道路改修工事		
施工箇所名	津市稲葉町地内		
図面の種類	平面図・標準横断面図		
縮尺	図示	図面番号	2/9
事業所名	津市建設部津南工事事務所		

平面図

S=1:500



※この図面はA2サイズを原寸とする。

(3号工事箇所)

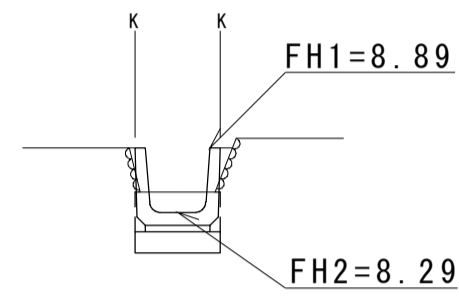
工事名	令和2年度南道維第8号 稲葉町地内道路改修工事		
施工箇所名	津市稲葉町地内		
図面の種類	平面図		
縮尺	S=1:500	図面番号	3/9
事業所名	津市建設部津南工事事務所		

横断面図(1)

S=1:100

NO. 1

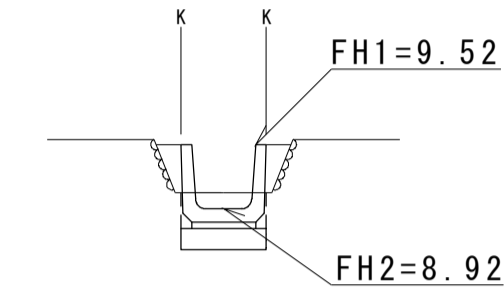
No.1		
床掘り(1)	m2	0.46
埋戻し(2)	m2	0.03



DL=5.00

No2+9.1

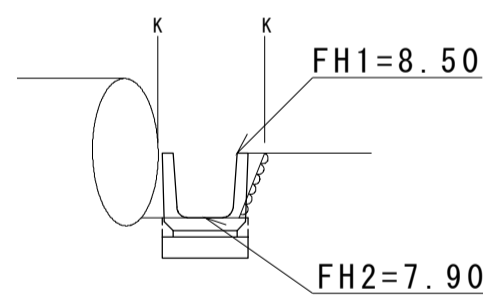
No.2+9.1		
床掘り(2)	m2	0.42
埋戻し(3)	m2	0.16



DL=5.00

NO. 0

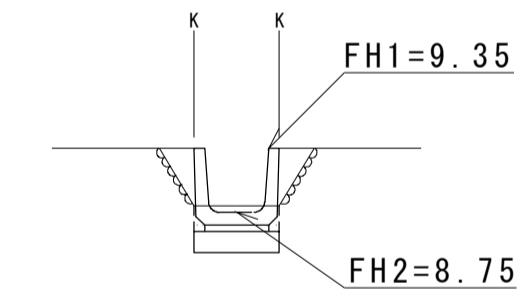
No.0		
床掘り(1)	m2	0.30
埋戻し(2)	m2	0.03



DL=5.00

NO. 2

No.2			同所	
床掘り(1)	m2	0.35	-	-
床掘り(2)	m2	-	0.35	-
埋戻し(2)	m2	0.22	-	-
埋戻し(3)	m2	-	0.22	-



DL=5.00

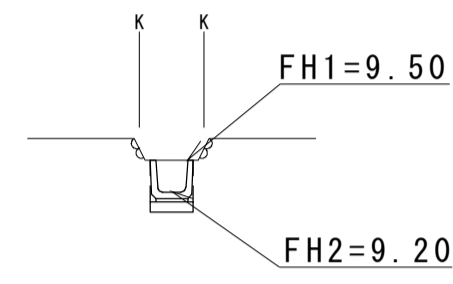
※この図面はA2サイズを原寸とする。(3号工事箇所)

工事名	令和2年度南道維第8号 稲葉町地内道路改修工事		
施工箇所名	津市稲葉町地内		
図面の種類	横断面図(1)		
縮尺	S=1:100	図面番号	4/9
事業所名	津市建設部津南工事事務所		

横断面図(2)
S=1:100

NO. 3

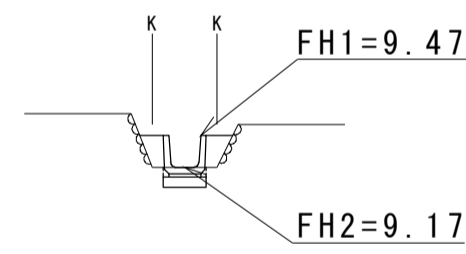
No.3			
床掘り(2)	m2	0.20	



DL=5.00

NO. 2+9.9

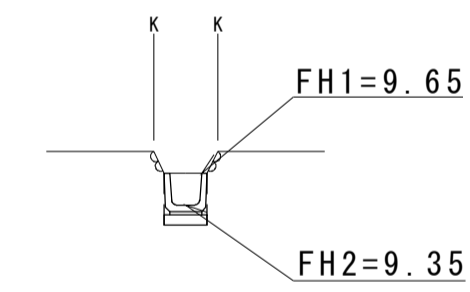
No.2+9.9			
床掘り(2)	m2	0.08	
埋戻し(3)	m2	0.12	



DL=5.00

NO. 3+5.0

No.3+5.0			
床掘り(2)	m2	0.20	



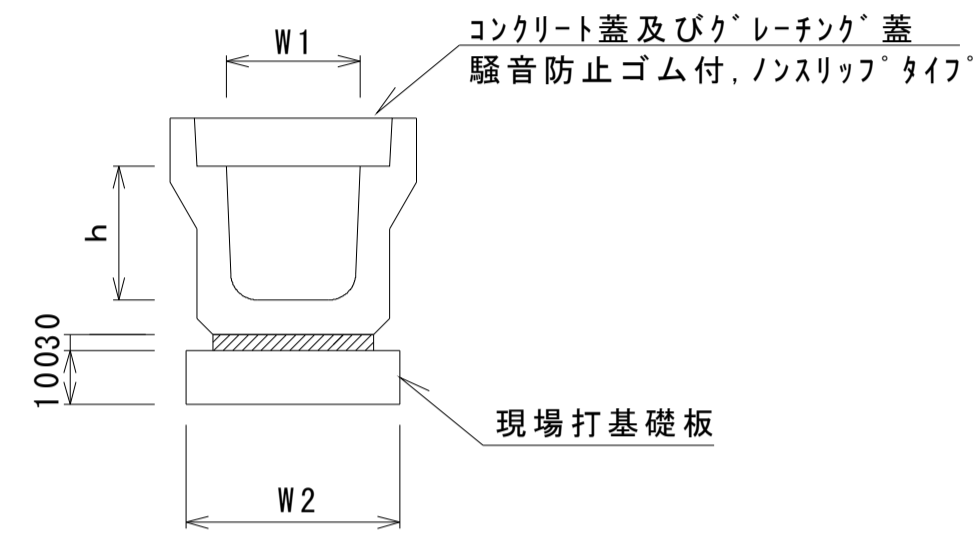
DL=5.00

※この図面はA2サイズを原寸とする。(3号工事箇所)

工事名	令和2年度南道維第8号 稲葉町地内道路改修工事		
施工箇所名	津市稲葉町地内		
図面の種類	横断面図(2)		
縮尺	S=1:100	図面番号	5/9
事業所名	津市建設部津南工事事務所		

各種構造図(1)

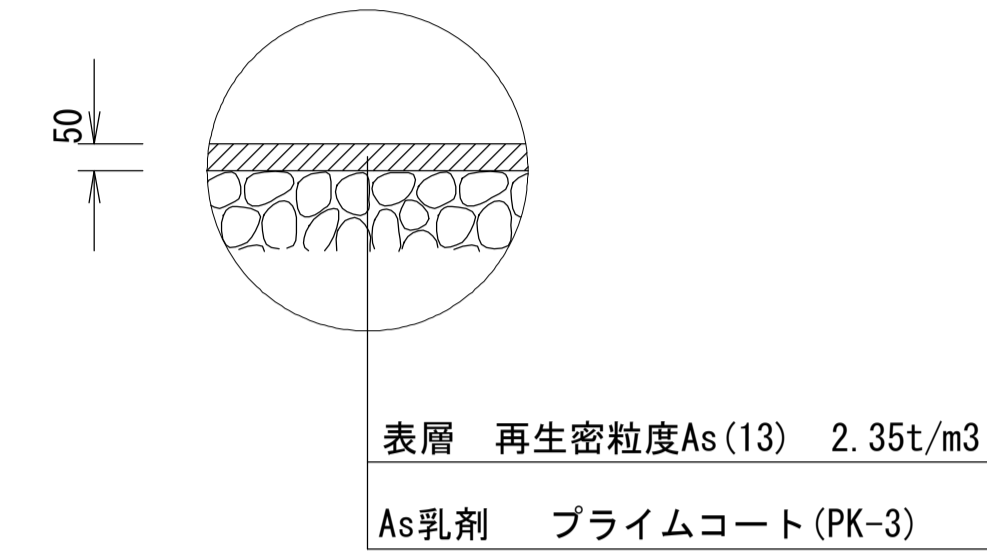
フ°レキャストU型側溝(131)



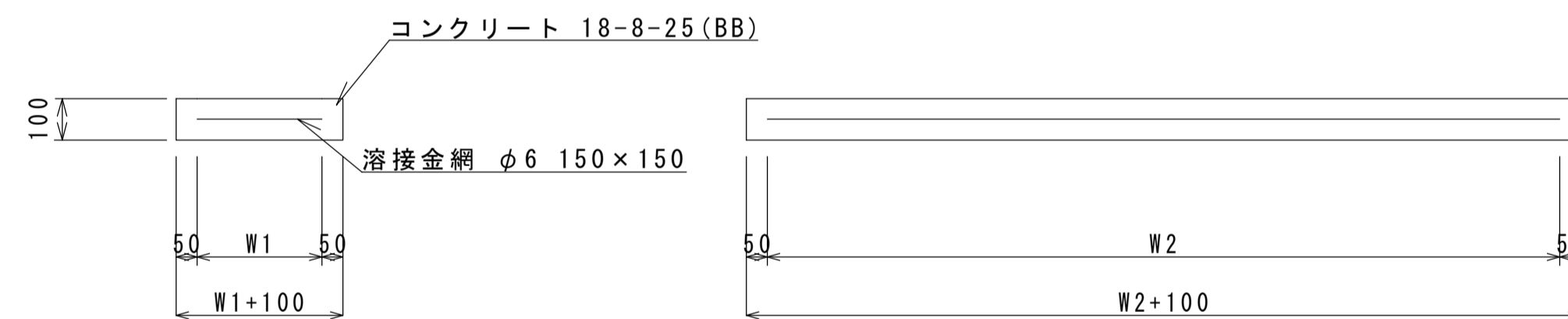
名称	規格	単位	数量		備考
			(131)		
フ°レキャストU型側溝	3種	名称 個	300A 5.00		リサイクル認定製品
敷モルタル	1:3	m3	0.11		
現場打基礎板(2)		枚	5.00		
基面整正		m2	4.60		
h		mm	300		
W1		mm	300		
W2		mm	460		

※グレーチング蓋については、10mに1枚布設すること。

舗装構成図
S=1:20

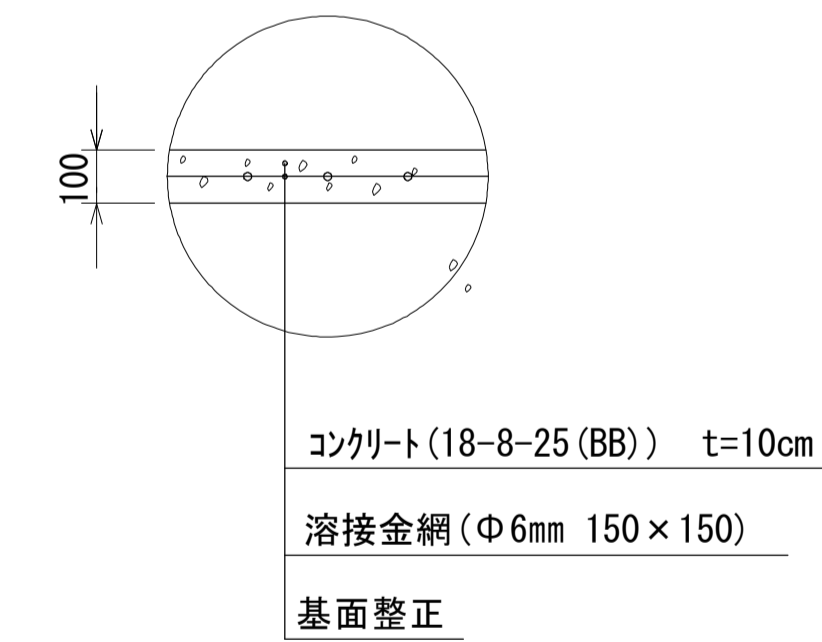


現場打基礎板(2)



名称	規格	単位	数量		備考
			(2)		
現場打基礎板		枚	10.00		
コンクリート	18-8-25(BB)	m3	0.92		
同上型枠		m2	3.09		
路盤紙	クラフト紙	m2	9.20		
溶接金網	φ6 150×150	m2	6.84		
W1		mm	360		
W2		mm	1900		

乗入調整
S=1:20

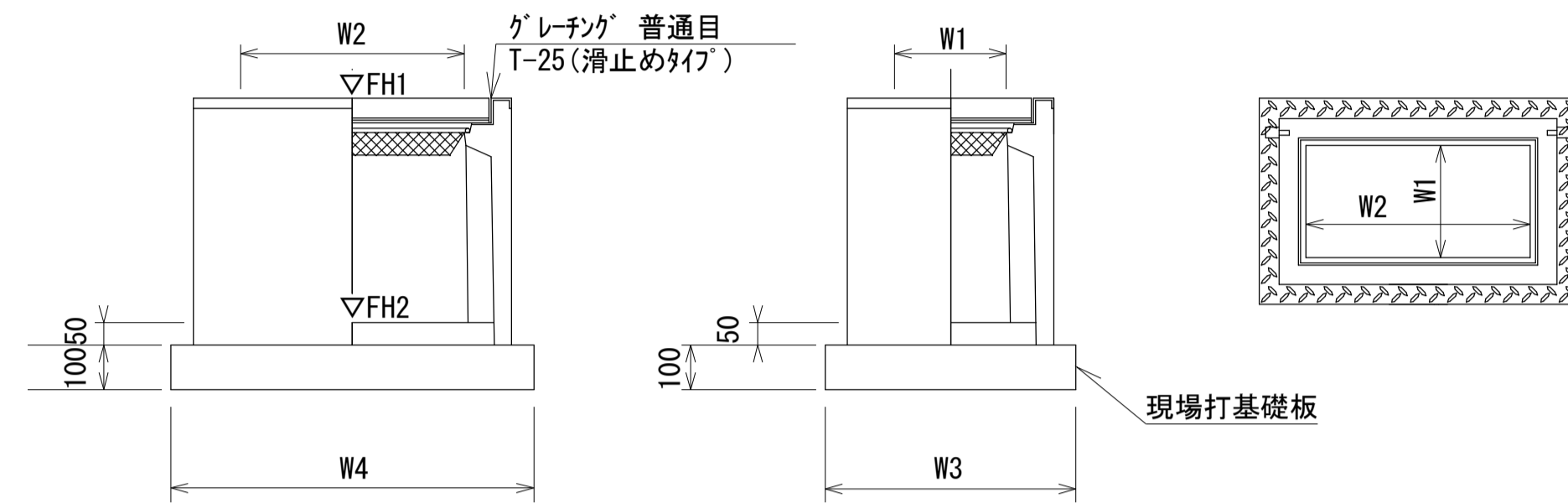


※この図面はA2サイズを原寸とする。(1号工事箇所・2号工事箇所)

工事名	令和2年度南道維第8号 稲葉町地内道路改修工事		
施工箇所名	津市稲葉町地内		
図面の種類	各種構造図(1)		
縮尺	図示	図面番号	6/9
事業所名	津市建設部津南工事事務所		

各種構造図(2)

フレキャスト集水樹(336)



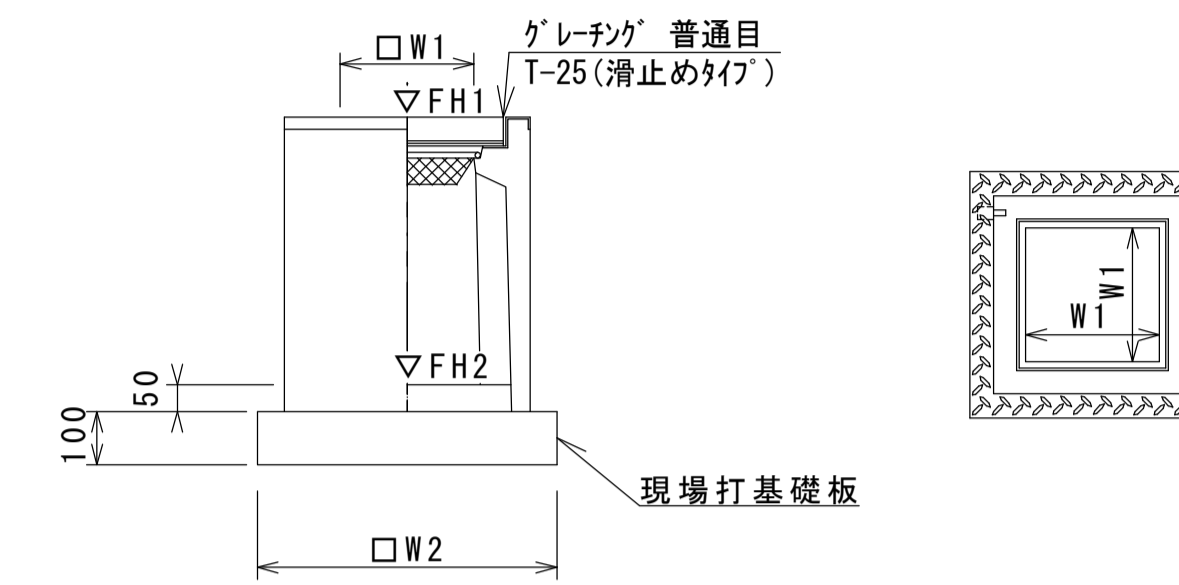
※グレーチングについて、110° 開閉式を用いること。

フレキャスト集水樹(336)		10箇所当り			
名称	規格	単位	数量		備考
			(336)		
フレキャスト集水樹		個	10.00		PU樹同等品以上
インバートコンクリート	18-8-25(BB)	m ³	0.09		t=50
現場打基礎板(29)		枚	10.00		
基面整正		m ²	5.70		
タイプ			300×600A		
蓋タイプ(Gr)			T-25 普通目		
W3		mm	620		
W4		mm	920		
W1		mm	300		
W2		mm	600		

フレキャスト集水樹基準高さ一覧表

測点	天端高さ ▽FH1	樹底高さ ▽FH2	備考
No. 3+7.2	FH1 = 13.31	FH2 = 12.76	1号工事箇所

フレキャスト集水樹(306)



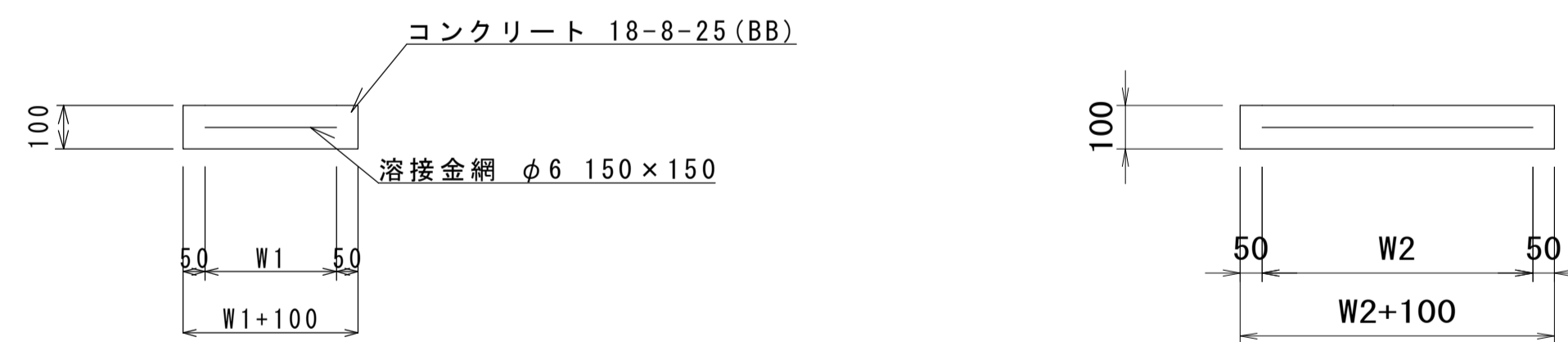
※グレーチングについて、110° 開閉式を用いること。

フレキャスト集水樹(306)		10箇所当り			
名称	規格	単位	数量		備考
			(306)		
フレキャスト集水樹		個	10.00		PU樹同等品以上
インバートコンクリート	18-8-25(BB)	m ³	0.05		t=50
現場打基礎板(28)		枚	10.00		
基面整正		m ²	3.84		
タイプ			300A		
蓋タイプ(Gr)			T-25 普通目		
W1		mm	300		
W2		mm	620		

フレキャスト集水樹基準高さ一覧表

測点	天端高さ ▽FH1	樹底高さ ▽FH2	備考
No. 0+2.6	FH1 = 7.92	FH2 = 7.37	2号工事箇所
No. 0+19.2	FH1 = 9.37	FH2 = 8.82	2号工事箇所

現場打基礎板(28)(29)



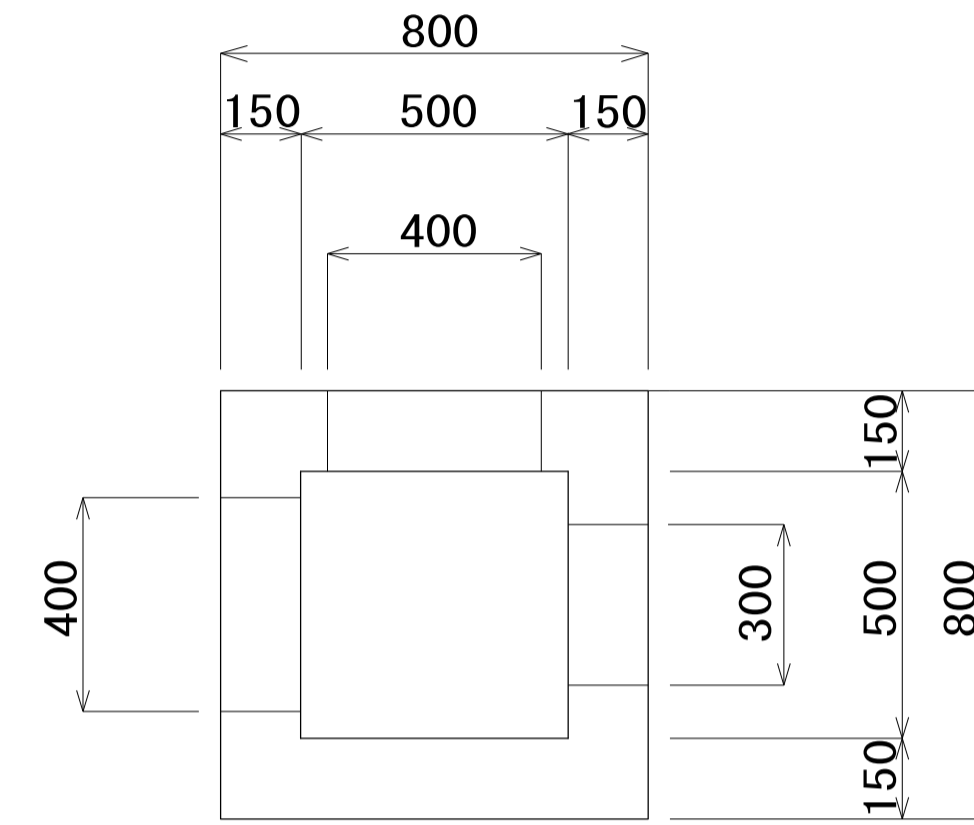
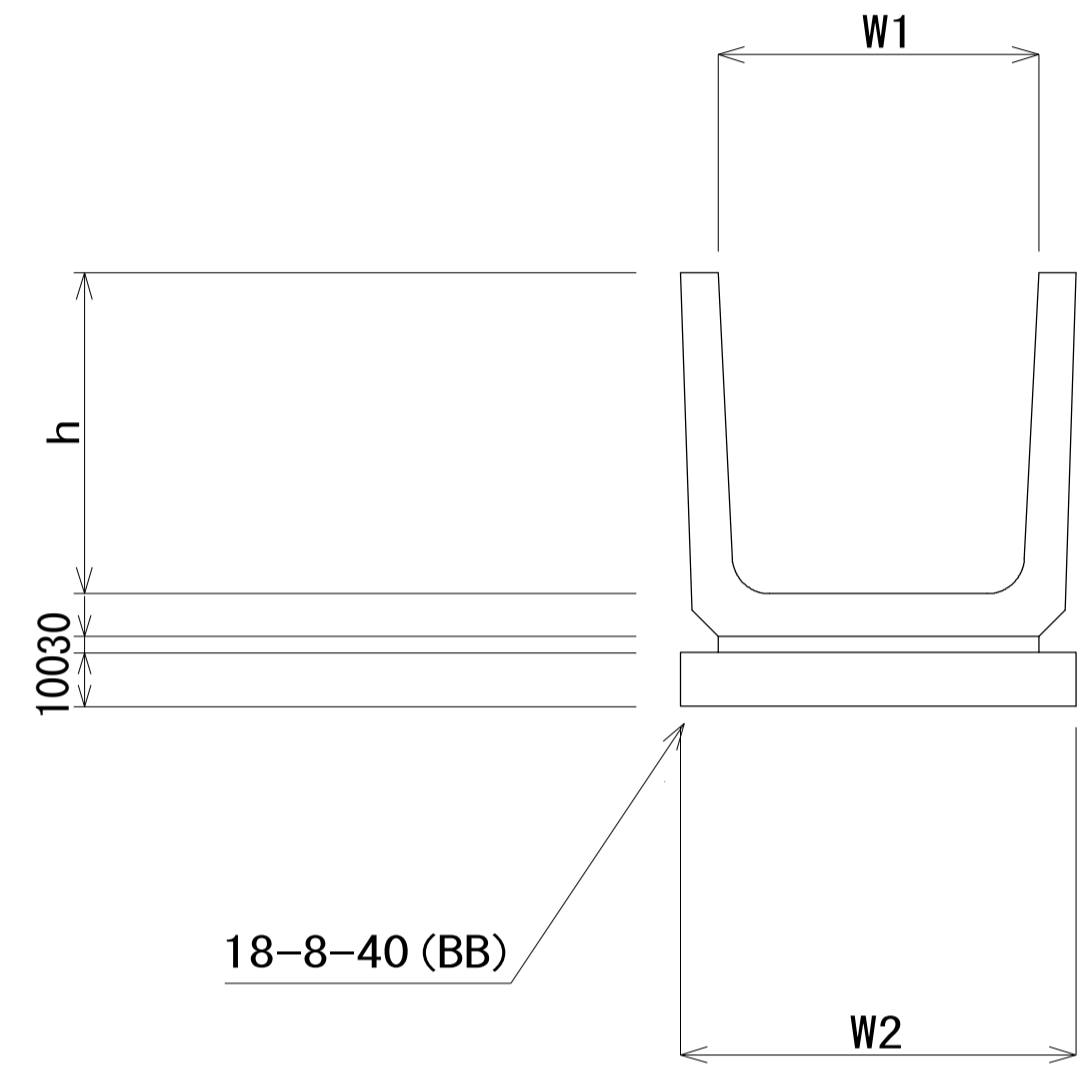
現場打基礎板		10枚当り			
名称	規格	単位	数量		備考
			(28)	(29)	
現場打基礎板		枚	10.00	10.00	
コンクリート	18-8-25(BB)	m ³	0.38	0.57	
同上型枠		m ²	1.67	2.03	
路盤紙	クラフト紙	m ²	3.84	5.70	
溶接金網	φ6 150×150	m ²	2.70	4.26	
W1		mm	520	520	
W2		mm	520	820	

※この図面はA2サイズを原寸とする。(1号工事箇所・2号工事箇所)

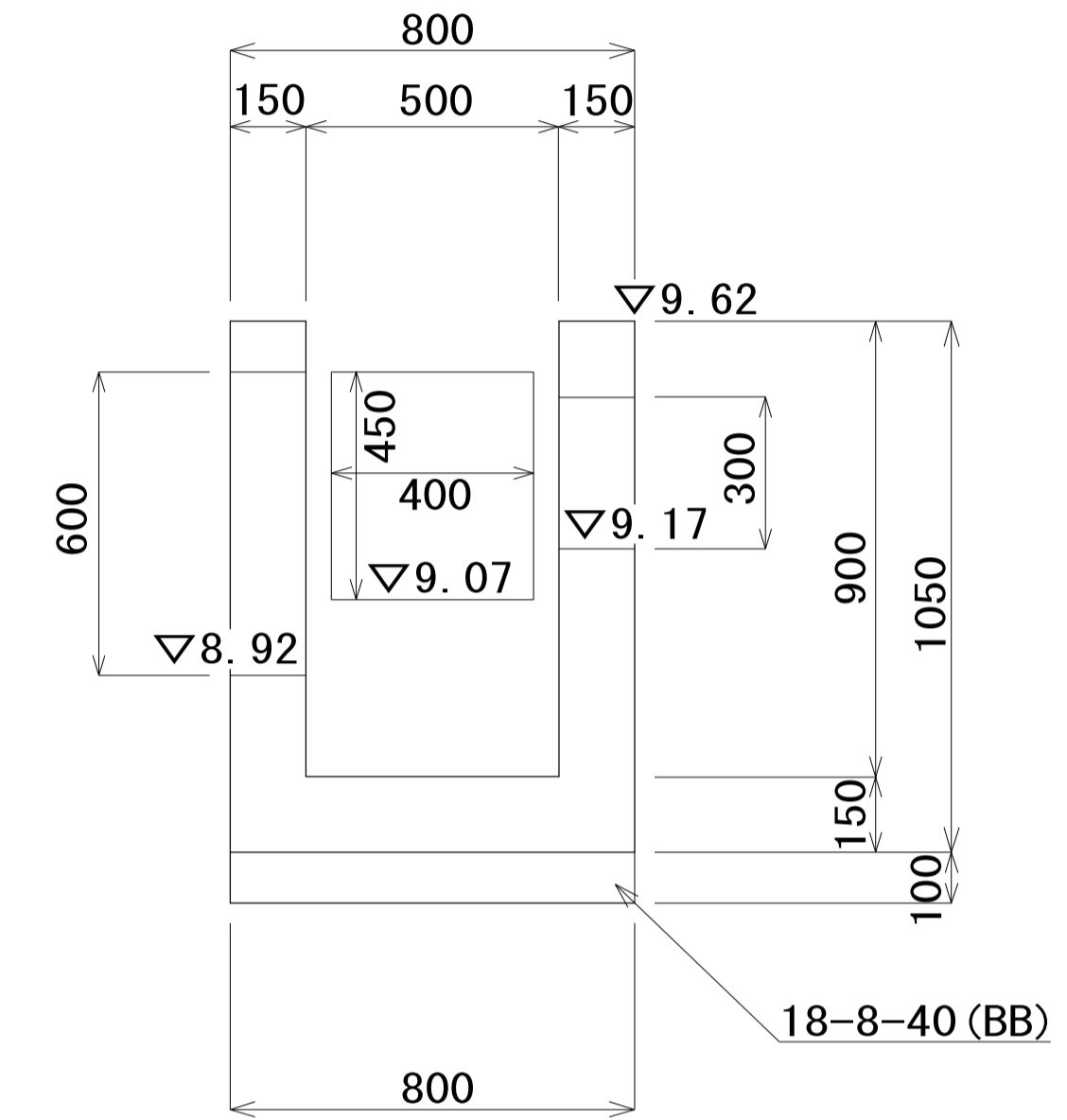
工事名	令和2年度南道維第8号 稲葉町地内道路改修工事		
施工箇所名	津市稲葉町地内		
図面の種類	各種構造図(2)		
縮尺	図示	図面番号	7/9
事業所名	津市建設部津南工事事務所		

各種構造図(3)

フレキャストU型側溝(T1)(T2)(T3)(T4)
S=1:20

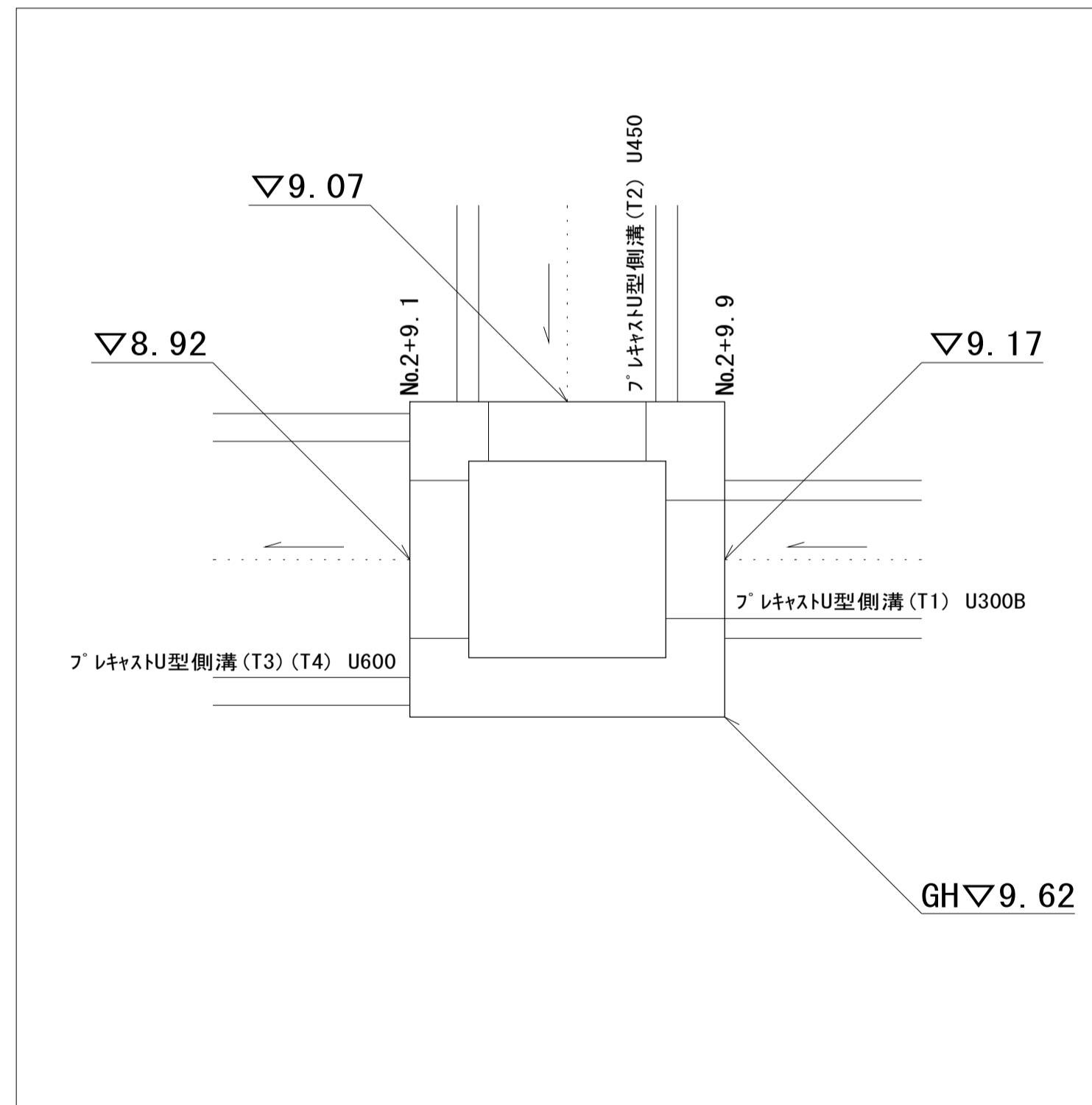


現場打ち集水桝
S=1:20



フレキャストU型側溝 10.0m当り

名称	規格	単位	数量				備考
			(T1)	(T2)	(T3)	(T4)	
フレキャストU型側溝	1種	名称	(T1)	(T2)	(T3)	(T4)	リサイクル認定製品
		個	16.5	16.5	16.5	16.5	
敷モルタル	1:3	m ³	0.09	0.13	0.18	0.18	
均しコンクリート	18-8-40 (BB)	m ³	0.40	0.56	0.74	0.74	
同上型枠		m ²	2.00	2.00	2.00	2.00	
基面整正		m ²	4.00	5.60	7.40	7.40	
h		mm	300	450	600	600	
W1		mm	300	450	600	600	
W2		mm	400	560	740	740	



現場打ち集水桝 10箇所当り

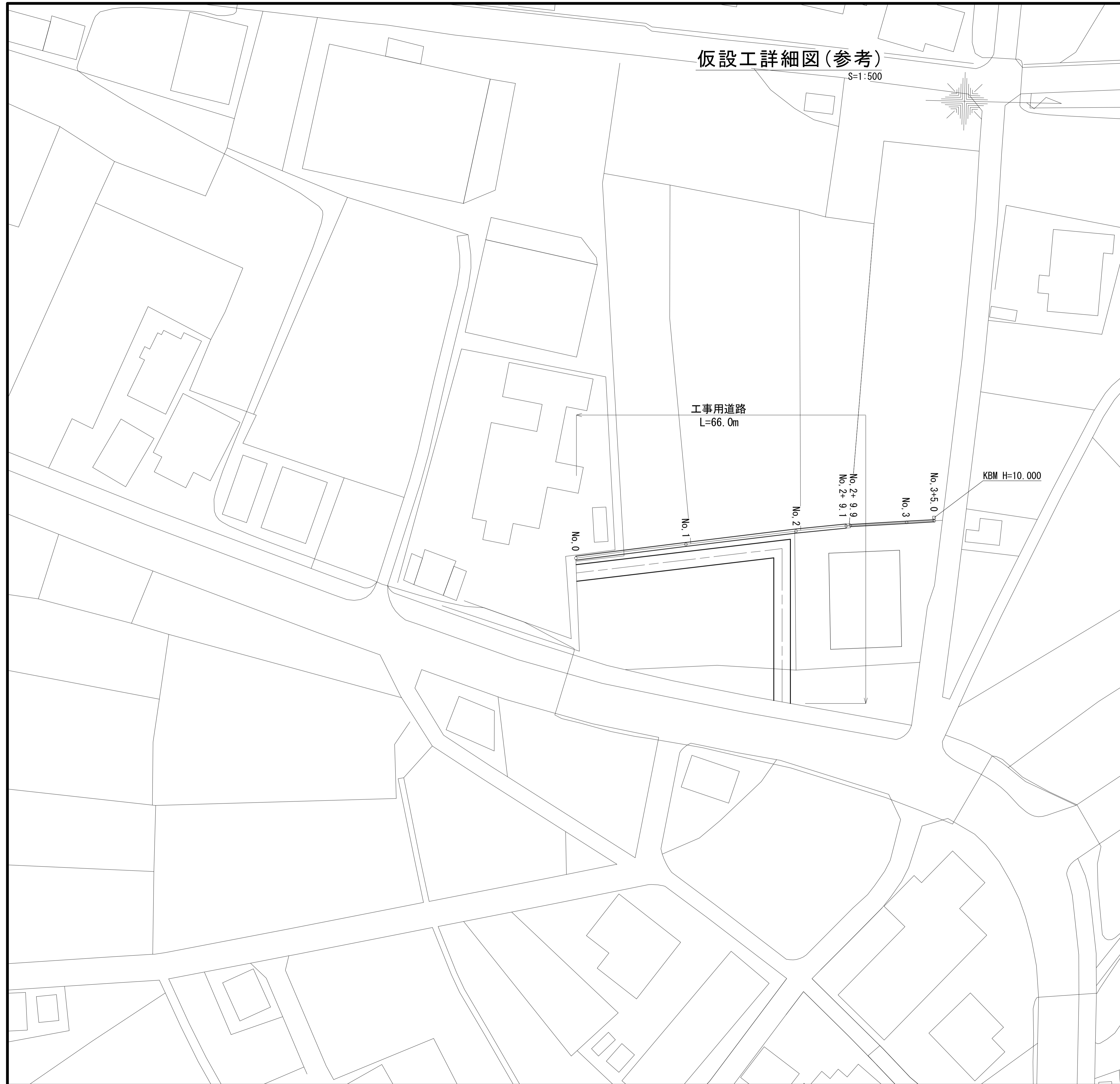
名称	規格	単位	数量		備考
コンクリート	18-8-25 (BB)	m ³	3.60		
同上型枠		m ²	48.80		
均しコンクリート	18-8-40 (BB)	m ³	0.64		
同上型枠		m ²	3.20		
基面整正		m ²	6.40		

※この図面はA2サイズを原寸とする。(3号工事箇所)

工事名	令和2年度南道維第8号 稲葉町地内道路改修工事		
施工箇所名	津市稲葉町地内		
図面の種類	各種構造図(3)		
縮尺	S=1:20	図面番号	8/9
事業所名	津市建設部津南工事事務所		

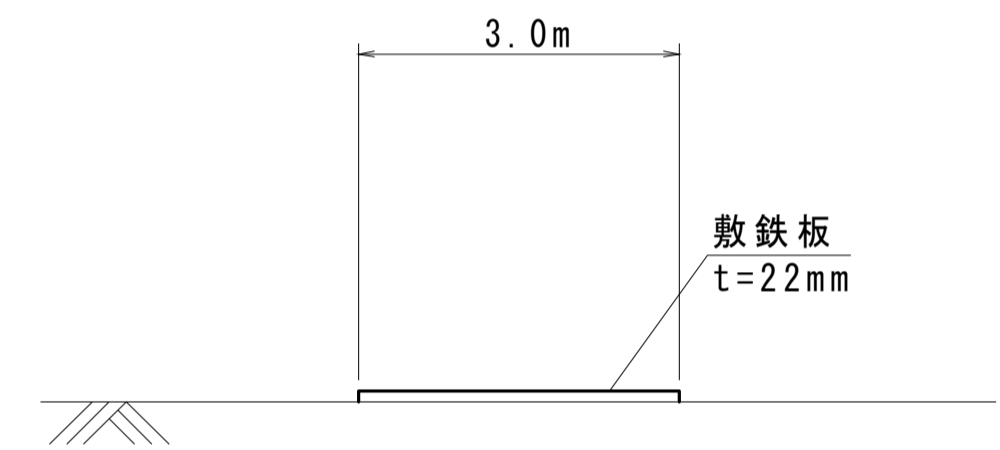
仮設工詳細図(参考)

S=1:500



工事用道路

S=1:100



工事用道路 L = 66.0m

敷鉄板 : A = 3.0 × 66.0 = 198.0m²

※この図面はA2サイズを原寸とする。

(3号工事箇所)

工事名	令和2年度南道維第8号 稲葉町地内道路改修工事		
施工箇所名	津市稲葉町地内		
図面の種類	仮設工詳細図(参考)		
縮尺	S=1:500	図面番号	9/9
事業所名	津市建設部津南工事事務所		