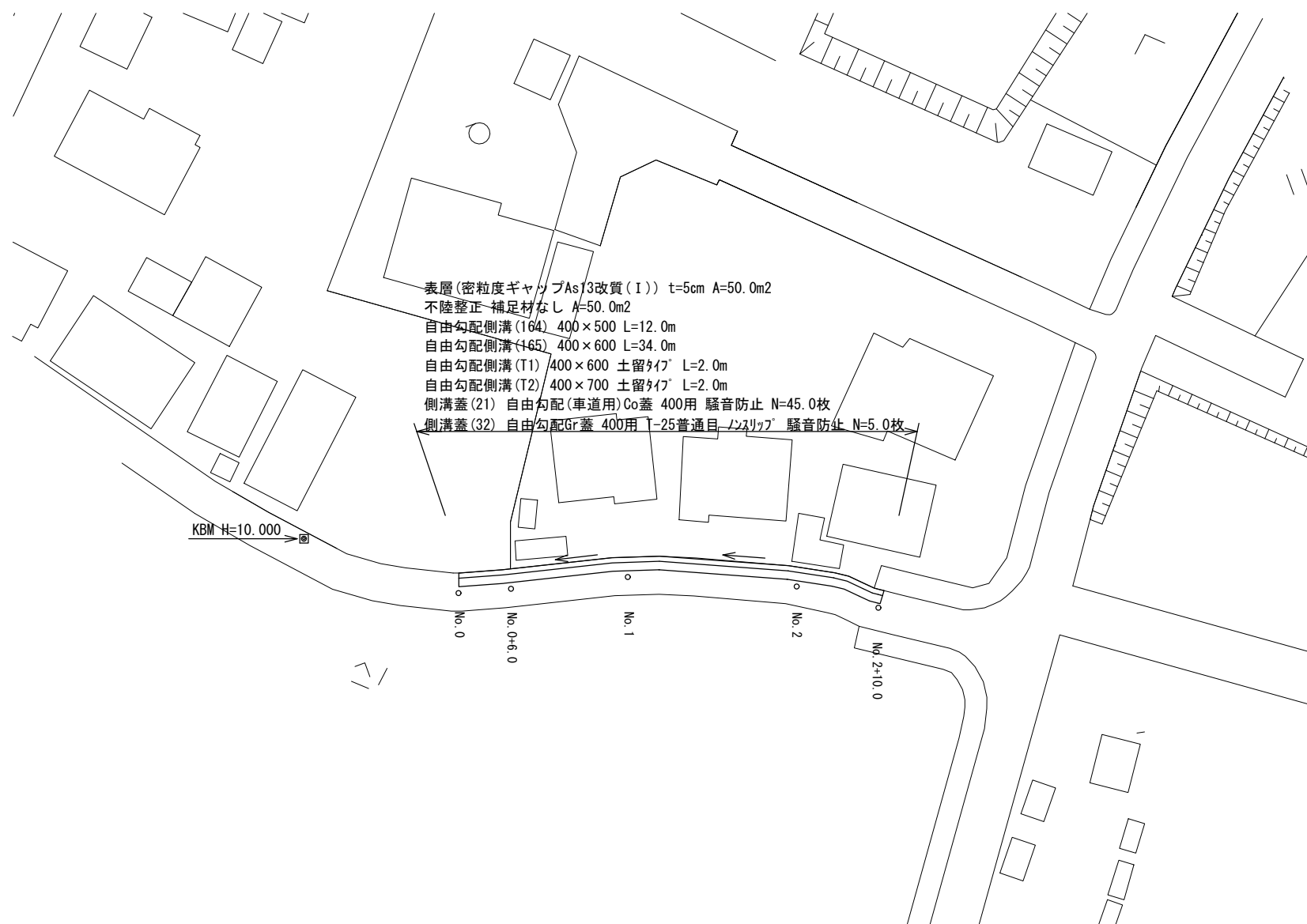
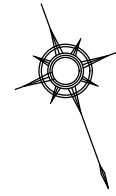


平面図

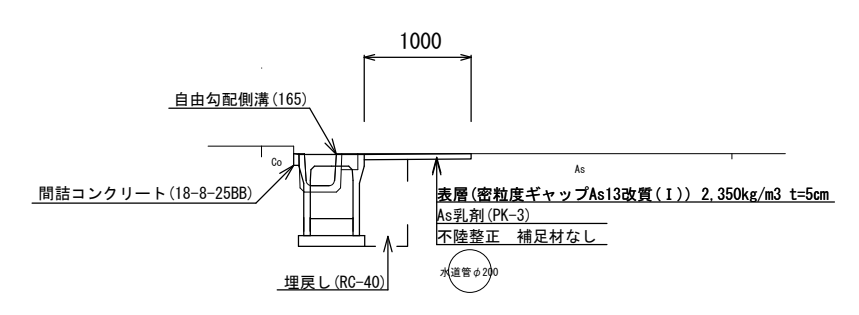
S=1:500



標準横断面図

S=1:50

No. 1

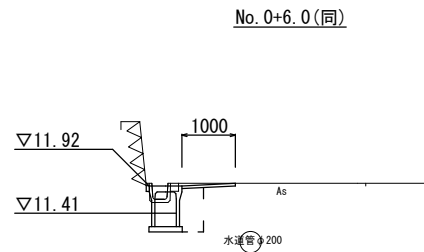


※この図面はA2サイズを原寸とする。

工事名	令和2年度北道維第16号 河芸町上野地内道路改修工事(その2)		
施工箇所名	津市河芸町上野地内		
図面の種類	平面図・標準横断面図		
縮尺	図示	図面番号	1 / 3
事業所名	津市建設部津北工事事務所		

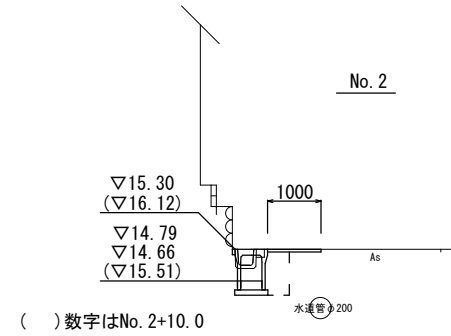
横断面図

S=1:100



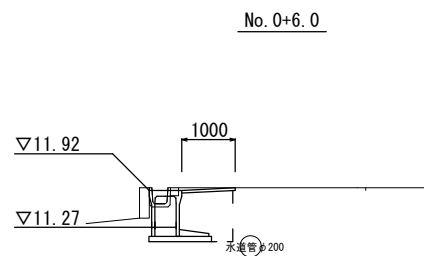
No. 0+6.0 (同所)

舗装版破碎	m	1.05
床掘り	m2	0.72
埋戻し	m2	0.36
コンクリート構造物取壊し(1)	m2	0.03
コンクリート構造物取壊し(2)	m2	0.06
表層	m	1.00
不陸整正	m	1.00
間詰コンクリート	m2	0.01



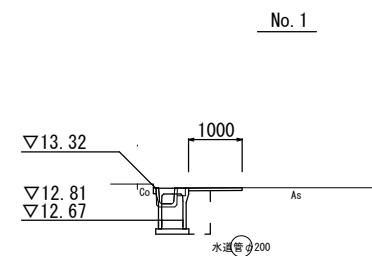
No. 2 (同所) ~No. 2+10.0

舗装版破碎	m	1.05	1.05
床掘り	m2	0.68	0.58
埋戻し	m2	0.35	0.31
コンクリート構造物取壊し(1)	m2	0.03	0.03
コンクリート構造物取壊し(2)	m2	0.06	0.06
表層	m	1.00	1.00
不陸整正	m	1.00	1.00
間詰コンクリート	m2	0.01	0.01



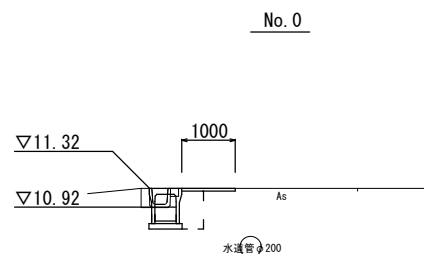
No. 0+2.0 (同所) ~No. 0+4.0
No. 0+4.0 (同所) ~No. 0+6.0

舗装版破碎	m	1.05	1.05
床掘り	m2	1.2	1.4
埋戻し	m2	0.78	0.82
コンクリート構造物取壊し(1)	m2	0.11	0.13
コンクリート構造物取壊し(2)	m2	0.06	0.06
表層	m	1.00	1.00
不陸整正	m	1.00	1.00
間詰コンクリート	m2	-	-



No. 1

舗装版破碎	m	1.05
床掘り	m2	0.68
埋戻し	m2	0.35
コンクリート構造物取壊し(1)	m2	0.03
コンクリート構造物取壊し(2)	m2	0.06
表層	m	1.00
不陸整正	m	1.00
間詰コンクリート	m2	0.01



No. 0 ~No. 0+2.0

舗装版破碎	m	1.05
床掘り	m2	0.58
埋戻し	m2	0.31
コンクリート構造物取壊し(1)	m2	0.08
コンクリート構造物取壊し(2)	m2	0.06
表層	m	1.00
不陸整正	m	1.00
間詰コンクリート	m2	-

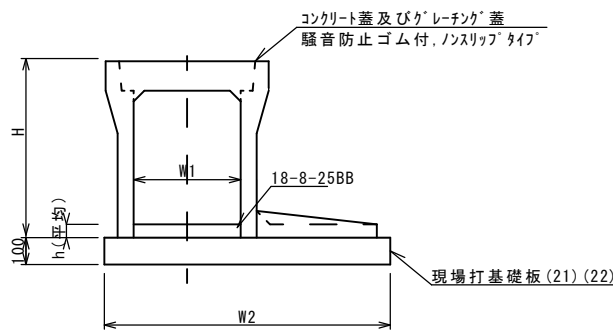
※この図面はA2サイズを原寸とする。

工事名	令和2年度北道維第16号 河芸町上野地内道路改修工事(その2)		
施工箇所名	津市河芸町上野地内		
図面の種類	標断面図		
縮尺	S=1:100	図面番号	2 / 3
事業所名	津市建設部津北工事事務所		

工法図

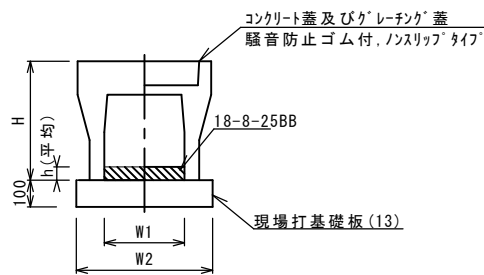
自由勾配側溝 (T1) (T2)

S=1:20



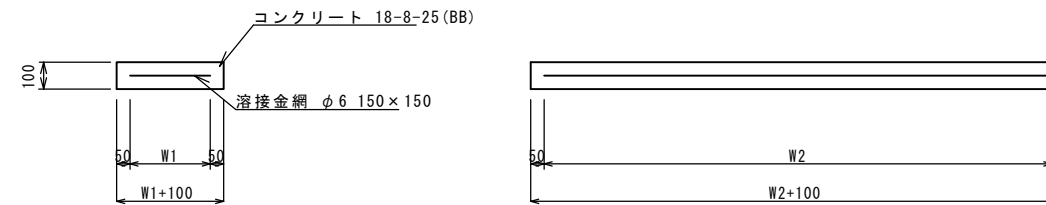
自由勾配側溝 (164) (165)

S=1:20



現場打基礎板 (13) (21) (22)

S=1:20



自由勾配側溝 (T1) (T2)

10m当り

名称	規格	単位	数量		備考
			(T1)	(T2)	
自由勾配側溝	土留タイプ	個	400×600	400×700	
インハートコンクリート	18-8-25BB	m3	0.73	1.13	
現場打基礎板 (21)		枚	5.00	-	
現場打基礎板 (22)		枚	-	5.00	
基面修正		m2	10.00	11.20	
H		mm	760	860	
h		mm	182	282	
W1		mm	400	400	
W2		mm	1000	1120	
摘要					

※グレーチング蓋については、10mに1枚布設すること。

自由勾配側溝 (164) (165)

10m当り

名称	規格	単位	数量		備考
			(164)	(165)	
自由勾配側溝	標準用	個	400×500	400×600	
インハートコンクリート	18-8-25BB	m3	0.46	0.73	
現場打基礎板 (13)		枚	5.00	5.00	
基面修正		m2	6.60	6.60	
H		mm	660	760	
h		mm	115	182	
W1		mm	400	400	
W2		mm	660	660	
摘要					

※グレーチング蓋については、10mに1枚布設すること。

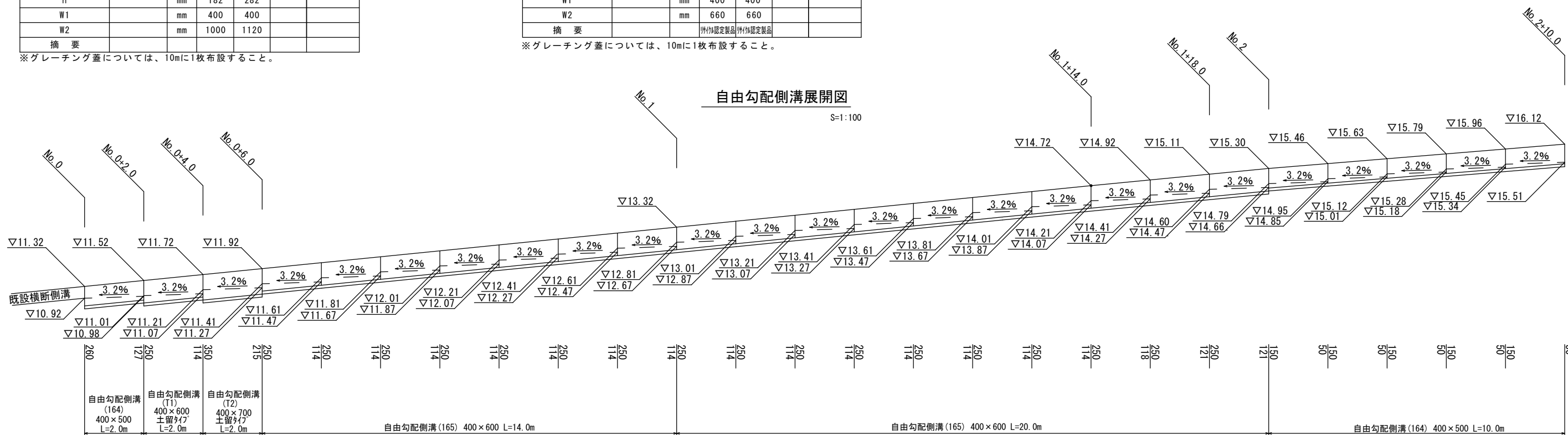
現場打基礎板 (13) (21) (22)

10枚当り

名称	規格	単位	数量			備考
			(13)	(21)	(22)	
現場打基礎板		枚	10.00	10.00	10.00	
コンクリート	18-8-25 (BB)	m3	1.32	2.00	2.24	
同上型枠		m2	3.39	3.90	4.08	
路盤紙	クラフト紙	m2	13.20	20.00	22.40	
溶接金網	φ6 150×150	m2	10.64	17.10	19.38	
W1		mm	560	900	1020	
W2		mm	1900	1900	1900	

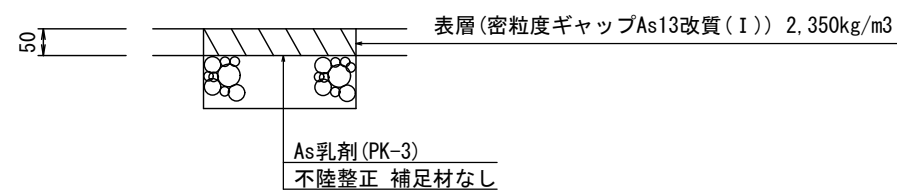
自由勾配側溝展開図

S=1:100



舗装工断面図

S=1:10



※この図面はA2サイズを原寸とする。

工事名	令和2年度北道維第16号 河芸町上野地内道路改修工事(その2)		
施工箇所名	津市河芸町上野地内		
図面の種類	工法図		
縮尺	図示	図面番号	3 / 3
事業所名	津市建設部津北工事事務所		