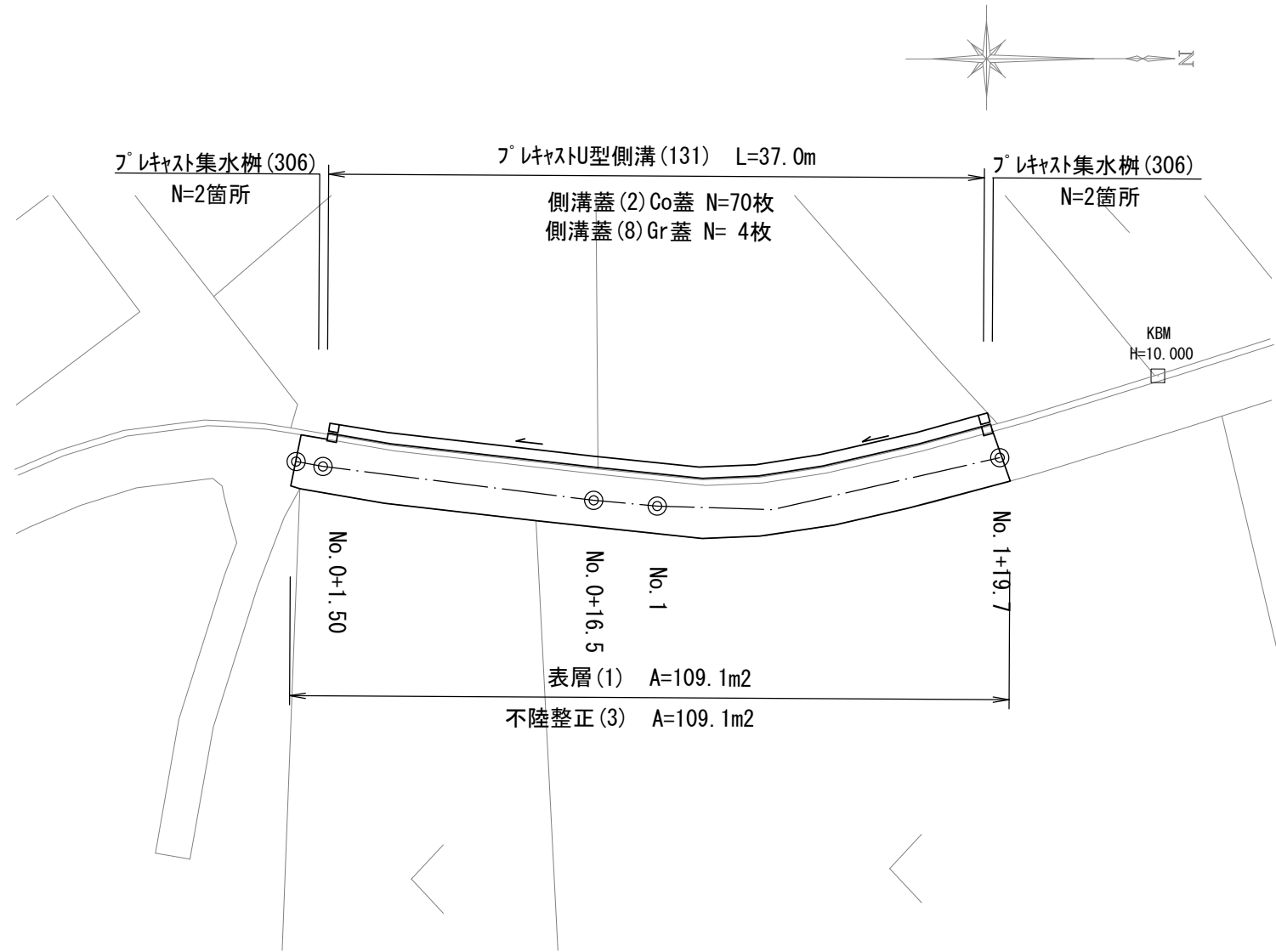


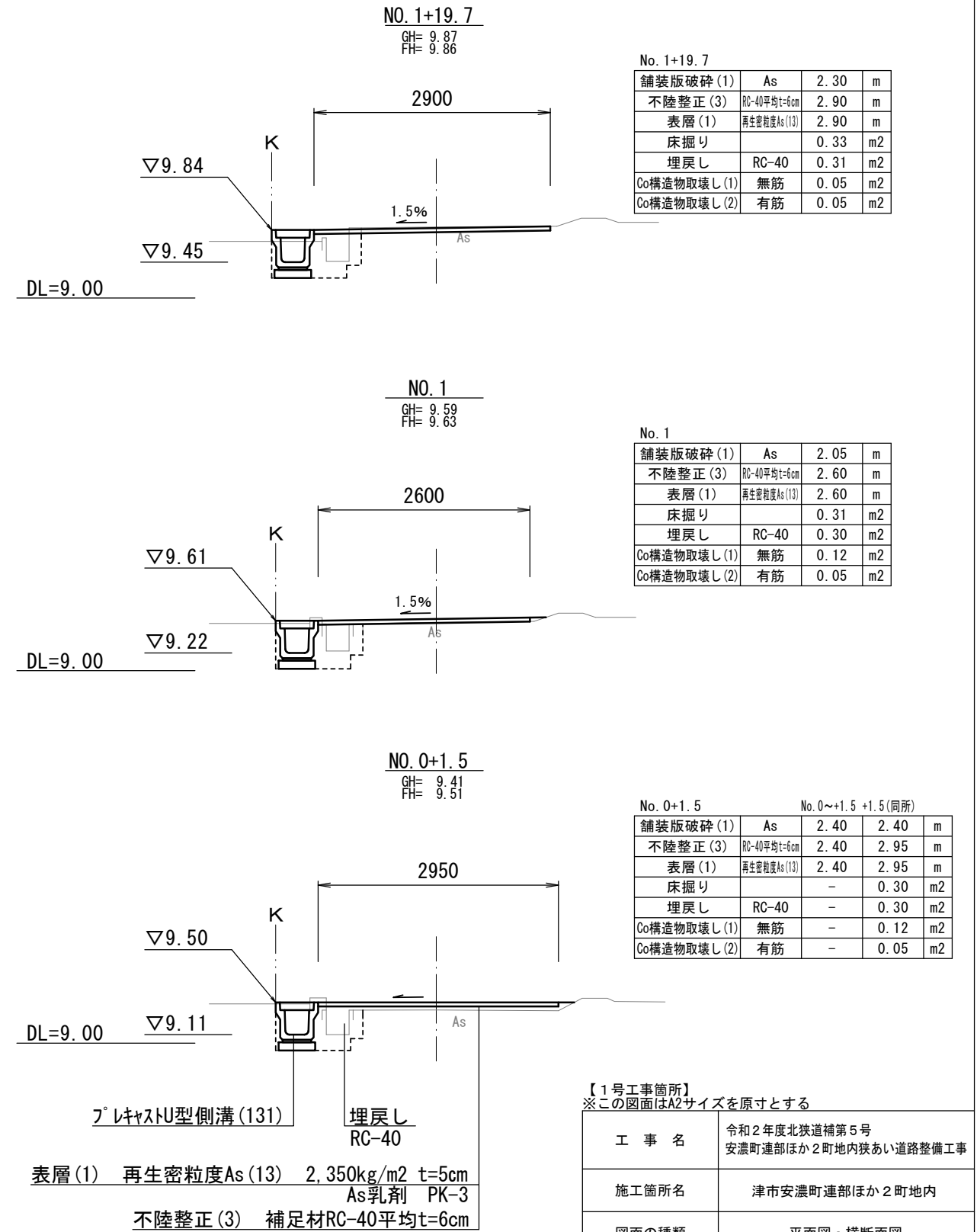
平面図

S=1:250



横断面図

S=1:50



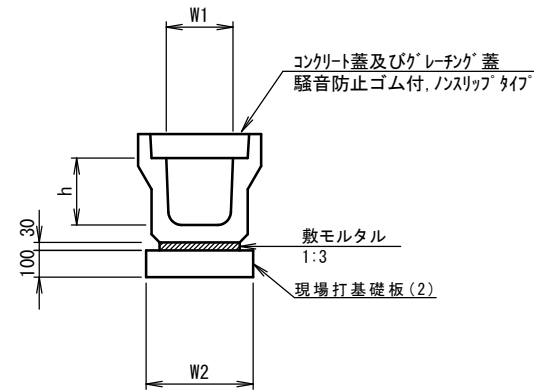
【1号工事箇所】
※この図面はA2サイズを原寸とする

工事名	令和2年度北狭道補第5号 安濃町連部ほか2町地内狭あい道路整備工事		
施工箇所名	津市安濃町連部ほか2町地内		
図面の種類	平面図・横断面図		
縮尺	図示	図面番号	1/6
事業所名	津市建設部津北工務事務所		

工法図

S=1:20

フレキャストU型側溝(131)



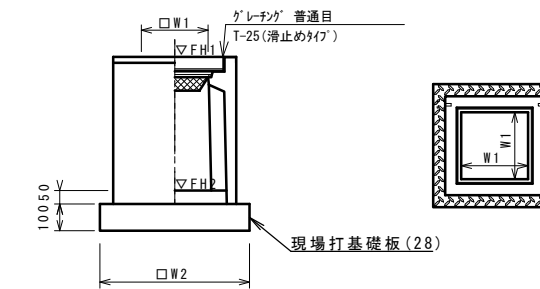
フレキャストU型側溝(131)

10m当り

名称	規格	単位	数量		備考
			(131)		
フレキャストU型側溝	3種	名称	300A		リサイクル認定製品
		個	5.00		
敷モルタル	1:3	m3	0.10		
現場打基礎板(2)		枚	5.00		
基面整正		m2	4.60		
h		mm	300		
W1		mm	300		
W2		mm	460		

※グレーチング蓋については、10mに1枚布設すること。

フレキャスト集水樹(306)



※グレーチングについては110°開閉式を用いること。

フレキャスト集水樹(306)

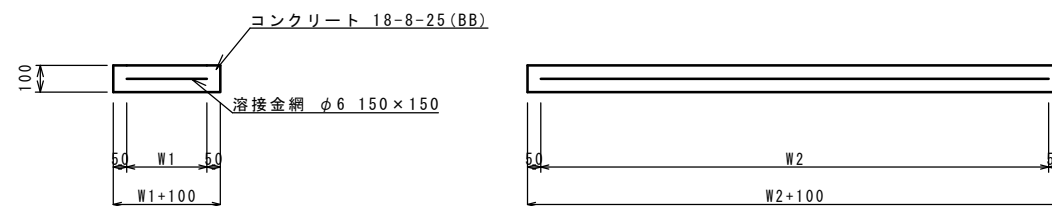
10箇所当り

名称	規格	単位	数量		備考
			(306)		
フレキャスト集水樹		個	10.00		PU樹同等品以上
インバートコンクリート	18-8-25(BB)	m3	0.05		t=50
現場打基礎板(28)		枚	10.00		
基面整正		m2	3.84		
タイプ			300A		
蓋タイプ(Gr)			T-25 普通目		
W1		mm	300		
W2		mm	620		

フレキャスト集水樹基準高さ一覧表

測点	天端高さ ▽FH1	樹底高さ ▽FH2	備考
No. 0+1.5	9.50	8.95	(306)
No. 0+1.5	9.50	8.95	(306)
No. 1+19.7	9.84	9.29	(306)
No. 1+19.7	9.84	9.29	(306)

現場打基礎板(2)(28)

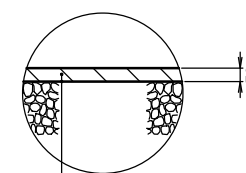


現場打基礎板

10枚当り

名称	規格	単位	数量		備考
			(2)	(28)	
現場打基礎板		枚	10.00	10.00	
コンクリート	18-8-25(BB)	m3	0.92	0.38	
同上型枠		m2	3.09	1.67	
路盤紙	クラフト紙	m2	9.20	3.84	
溶接金網	φ6 150×150	m2	6.84	2.70	
W1		mm	360	520	
W2		mm	1900	520	

舗装工



表層(1) (再生密粒度アスコン(13) 2350kg/m3)
As乳剤 (PK-3)
不陸整正(3) 補足材RC-40平均t=6cm

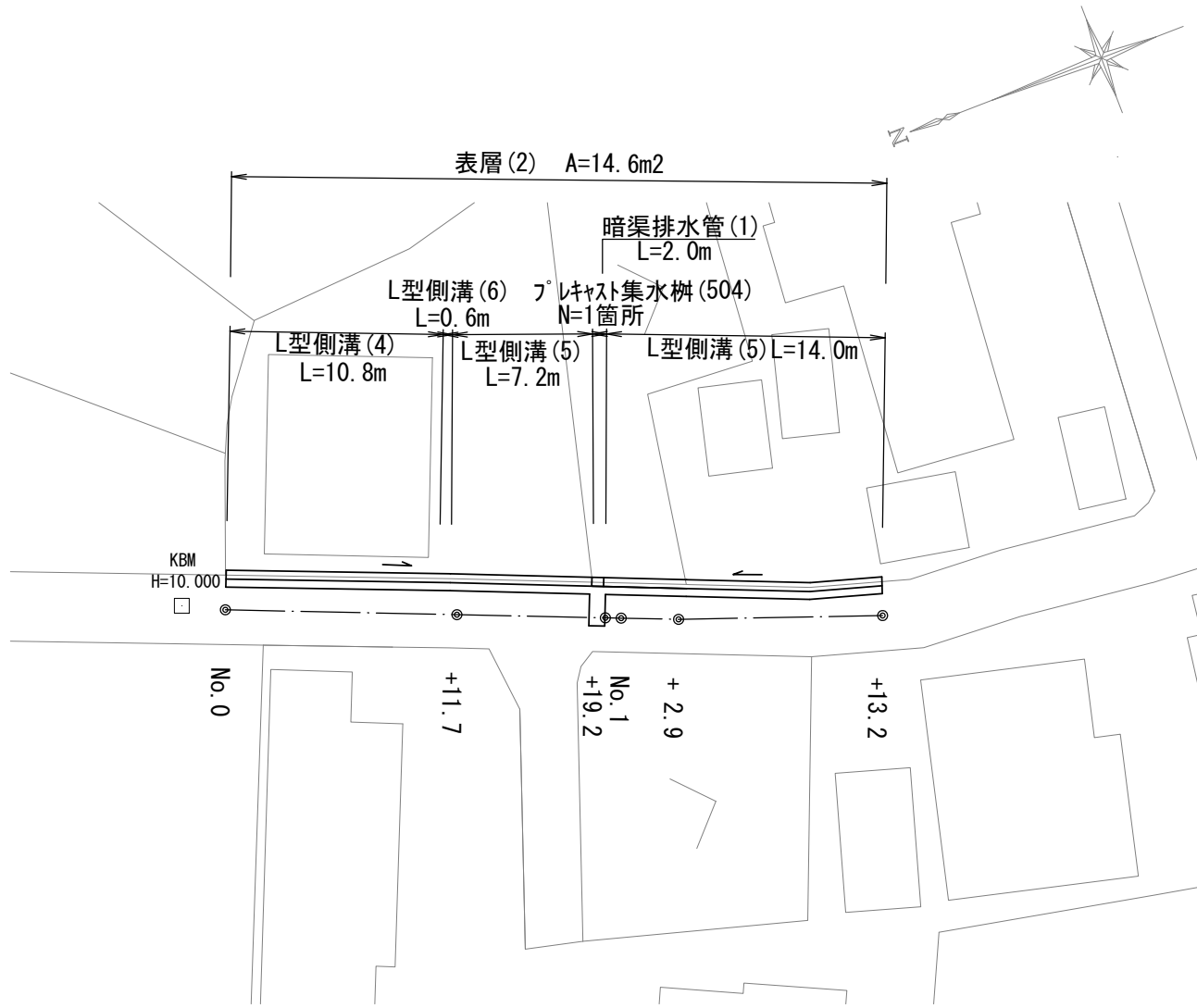
【1号工事箇所】

※この図面はA2サイズを原寸とする

工事名	令和2年度北狭道補第5号 安濃町連部ほか2町地内狭あい道路整備工事		
施工箇所名	津市安濃町連部ほか2町地内		
図面の種類	工法図		
縮尺	図示	図面番号	2/6
事業所名	津市建設部津北工事事務所		

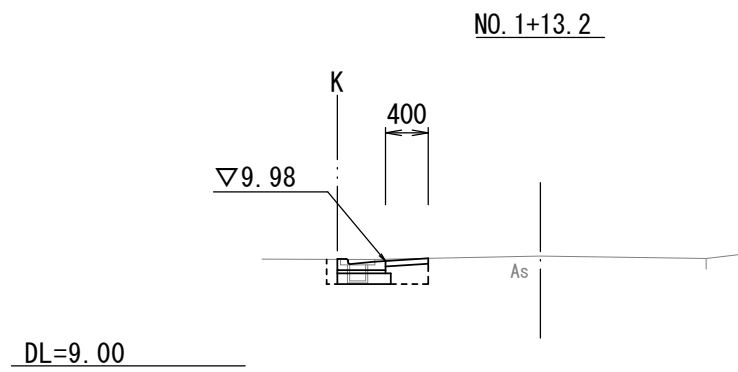
平面図

S=1:250



横断面図

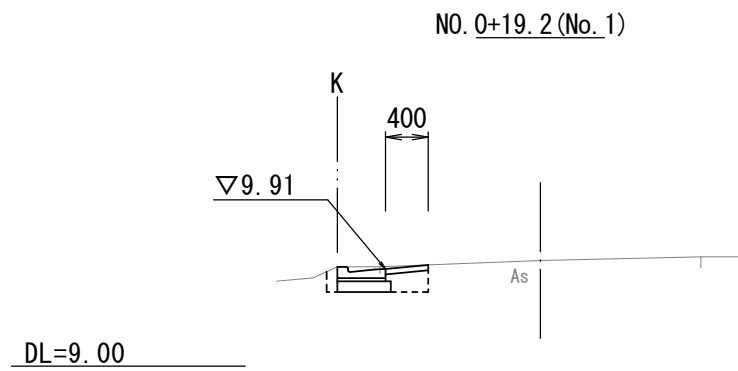
S=1:50



No. 1+13.2		+2.9(同所)	+13.2	
舗装版破砕(2)	As	0.45	0.45	m
表層(2)	再生密粒度As(13)	0.40	0.40	m
床掘り		0.14	0.14	m ²
埋戻し	RC-40	0.07	0.07	m ²
Co構造物取壊し(1)	無筋	0.01	0.01	m ²
Co構造物取壊し(2)	有筋	0.02	-	m ²
間詰コンクリート	18-8-25BB	-	-	m ²

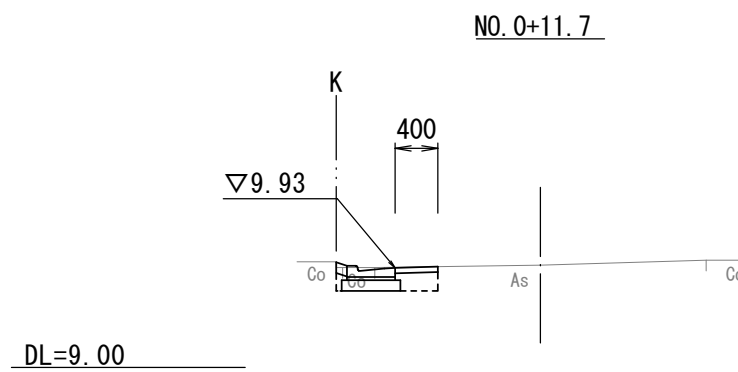
※No. 1+7.7まで

DL=9.00



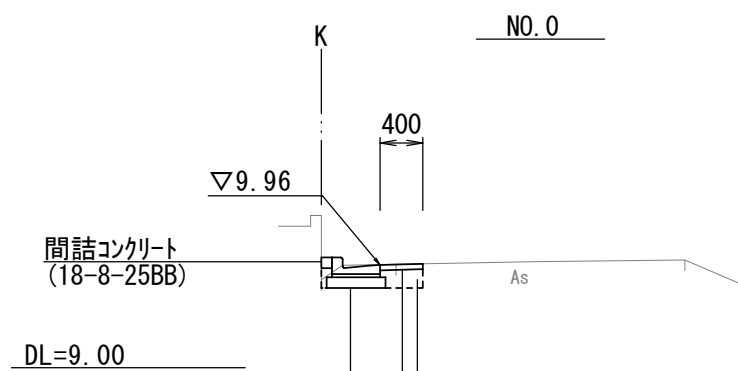
No. 0+19.2		+19.2(同所)	No. 1+2.9	
舗装版破砕(2)	As	0.45	0.45	m
表層(2)	再生密粒度As(13)	0.40	0.40	m
床掘り		0.20	0.20	m ²
埋戻し	RC-40	0.07	0.07	m ²
Co構造物取壊し(1)	無筋	-	-	m ²
Co構造物取壊し(2)	有筋	-	-	m ²
間詰コンクリート	18-8-25BB	-	-	m ²

DL=9.00



No. 0+11.7		+11.7(同所)	+19.2	
舗装版破砕(2)	As	0.55	0.55	m
表層(2)	再生密粒度As(13)	0.40	0.40	m
床掘り		0.14	0.14	m ²
埋戻し	RC-40	0.06	0.06	m ²
Co構造物取壊し(1)	無筋	0.03	0.03	m ²
Co構造物取壊し(2)	有筋	-	-	m ²
間詰コンクリート	18-8-25BB	0.01	0.01	m ²

DL=9.00



No. 0		No. 0	+11.7	
舗装版破砕(2)	As	0.25	0.25	m
表層(2)	再生密粒度As(13)	0.40	0.40	m
床掘り		0.18	0.18	m ²
埋戻し	RC-40	0.06	0.06	m ²
Co構造物取壊し(1)	無筋	-	-	m ²
Co構造物取壊し(2)	有筋	-	-	m ²
間詰コンクリート	18-8-25BB	0.01	0.01	m ²

DL=9.00

表層(2) 再生密粒度As(13) 2.350kg/m² t=5cm
As乳剤 PK-3

【2号工事箇所】
※この図面はA2サイズを原寸とする

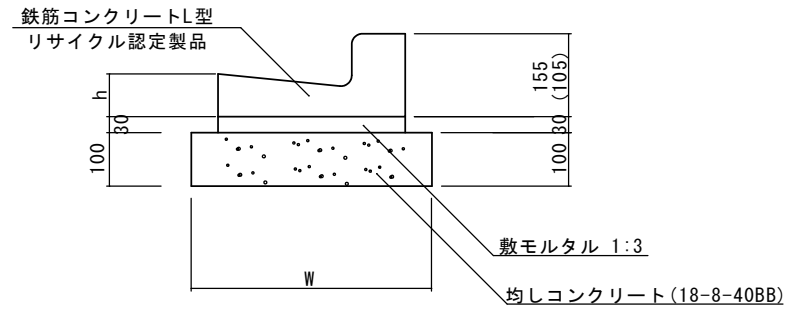
工事名	令和2年度北狭道補第5号 安濃町連部ほか2町地内狭あい道路整備工事		
施工箇所名	津市安濃町連部ほか2町地内		
図面の種類	平面図・横断面図		
縮尺	図示	図面番号	3/6
事業所名	津市建設部津北工事事務所		

工法図

S=1:20

L型側溝(4)~(6)

S=1:10



※(5)型は、乗入用のL型側溝とし、()寸法とする。
(6)型は、斜乗入用のL型側溝とする。

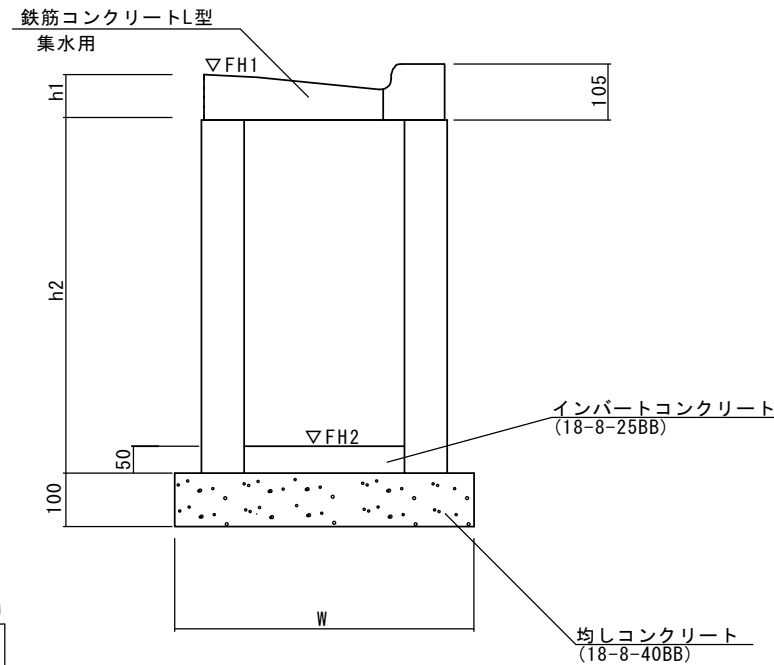
L型側溝(4)~(6)

10.0m当り

名称	規格	単位	数量			摘要
			(4)	(5)	(6)	
L型側溝	1-250A	個	-	-	-	リサイクル認定製品
L型側溝	1-250B	個	16.5	16.5	16.5	リサイクル認定製品
L型側溝	1-300	個	-	-	-	リサイクル認定製品
L型側溝	1-350	個	-	-	-	リサイクル認定製品
敷モルタル	1:3	m ³	0.14	0.14	0.14	
均しコンクリート	18-8-40BB	m ³	0.45	0.45	0.45	
均し型枠		m ²	2.00	2.00	2.00	
基面整正		m ²	4.50	4.50	4.50	
W		mm	450	450	450	
h		mm	85	85	85	

フレキャスト集水樹(504)

S=1:10



L型側溝(504)

10箇所当り

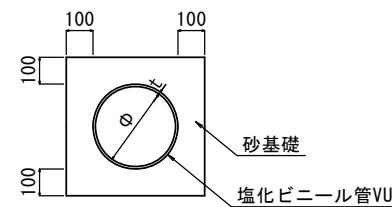
名称	規格	単位	数量 (504)	摘要
集水樹	250×300×660	個	-	
集水樹	300×300×660	個	10.0	
集水樹	400×400×800	個	-	
L型側溝	1-250A 集水用	個	-	リサイクル認定製品
L型側溝	1-250B 集水用	個	10.0	リサイクル認定製品
L型側溝	1-300 集水用	個	-	リサイクル認定製品
L型側溝	1-350 集水用	個	-	リサイクル認定製品
インバートコンクリート	18-8-25BB	m ³	0.05	
均しコンクリート	18-8-40BB	m ³	0.33	
均し型枠		m ²	2.30	
基面整正		m ²	3.30	
h1		mm	85	
h2		mm	660	
W		mm	550	

フレキャスト集水樹基準高さ一覧表

測点	天端高さ ▽FH1	樹底高さ ▽FH2	備考
No. 0+19.2	9.91	9.22	(504)

暗渠排水管(1)

S=1:20



暗渠排水管(1)

10.0m当り

名称	規格	単位	数量	備考
塩化ビニール管	VU	本	2.50	
砂基礎	管基礎用砂	m ³	1.11	
基面整正		m ²	3.65	
φ		mm	150	
t		mm	5.1	

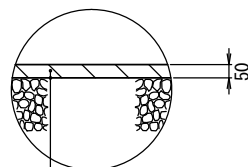
作業土工

1.0m当り

名称	規格	単位	数量	備考
床掘り	土砂	m ³	0.56	掘削幅 W=800
埋戻し	RC-40	m ³	0.43	平均掘削H=700

舗装工

S=1:20



表層(2) (再生密粒度アスコン(13) 2350kg/m³)

As乳剤 (PK-3)

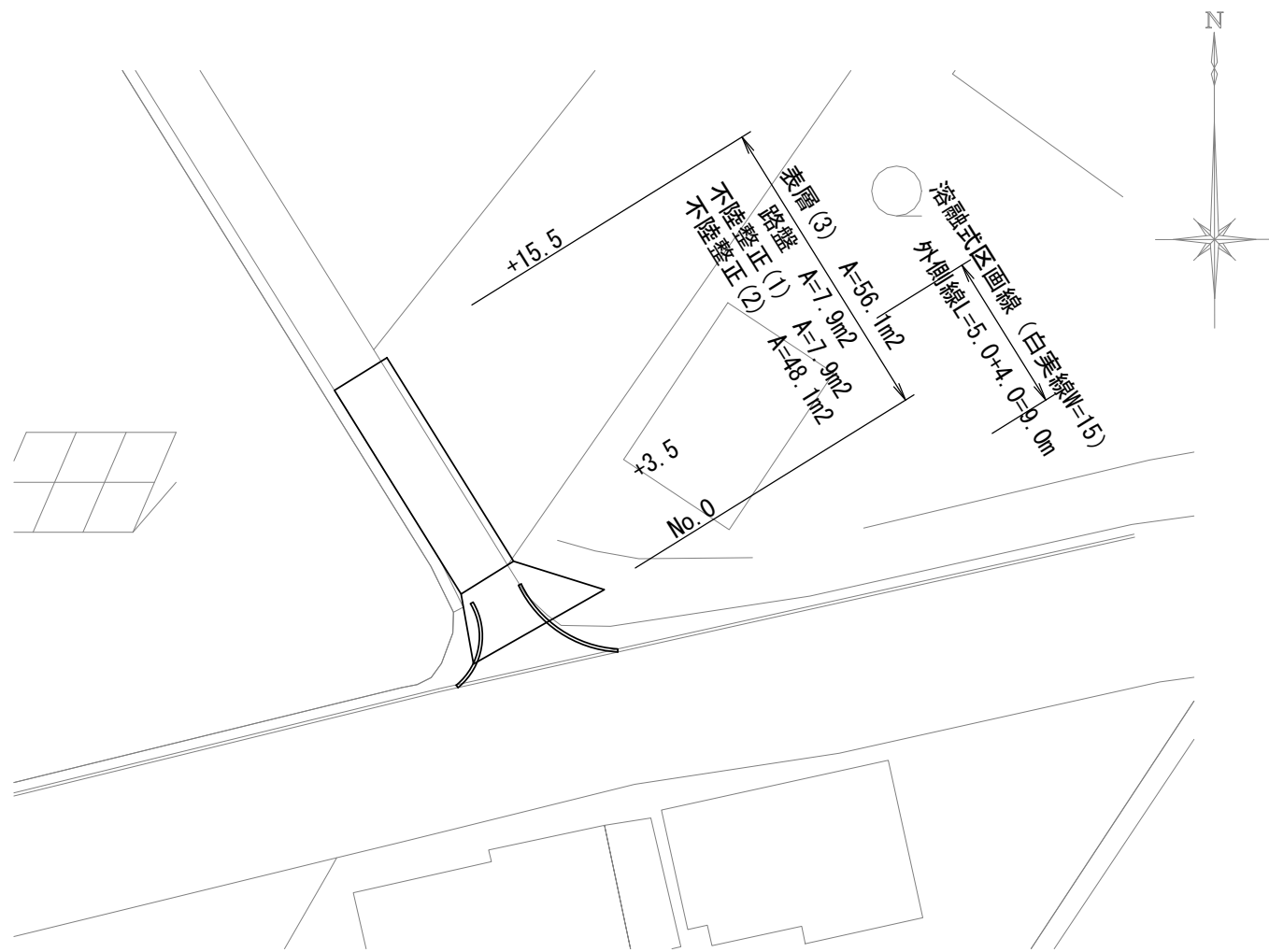
【2号工事箇所】

※この図面はA2サイズを原寸とする

工事名	令和2年度北狭道補第5号 安濃町連部ほか2町地内狭あい道路整備工事		
施工箇所名	津市安濃町連部ほか2町地内		
図面の種類	工法図		
縮尺	図示	図面番号	4/6
事業所名	津市建設部津北工事事務所		

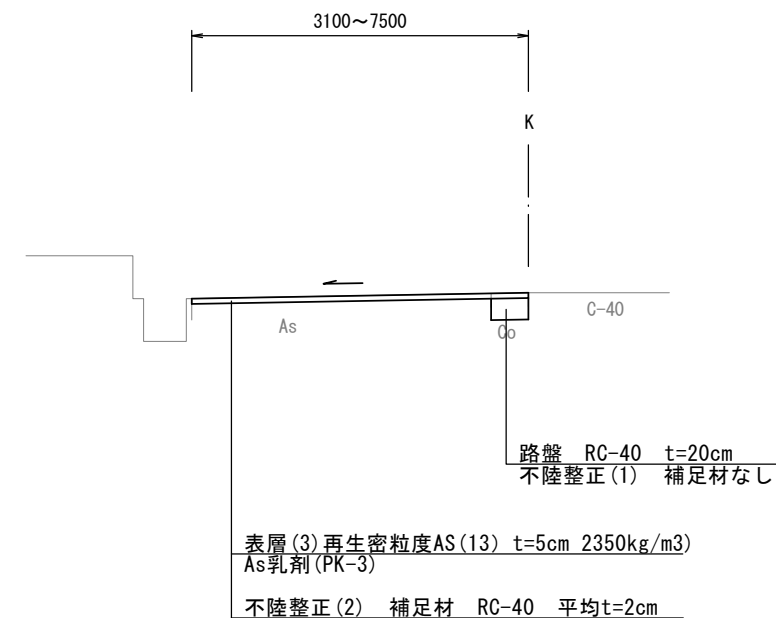
平面図

S=1:250



標準横断面図

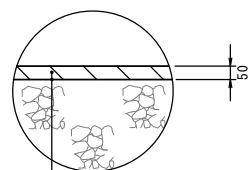
S=1:50



工法図

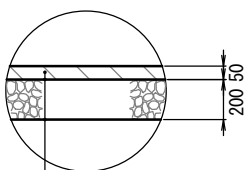
S=1:10

舗装工



表層(3) (再生密粒度アスコン(13) 2350kg/m³、t=5cm)
As乳剤 (PK-3)
不陸整正(2) (補足材RC-40 平均t=2cm)

舗装工



表層(3) (再生密粒度アスコン(13) 2350kg/m³、t=5cm)
As乳剤 (PK-3)
路盤 (RC-40 t=20cm)
不陸整正(1) (補足材なし)

			No. 0	+3.5	+15.5
掘削	土砂	m ²	0.33	0.03	0.08
舗装版破碎(1)	As版	m	5.30	3.10	2.60
不陸整正(1)	補足材なし	m	2.20	0.10	0.55
不陸整正(2)	RC-40平均t=2cm	m	5.30	3.00	2.60
路盤	RC-40、t=20cm	m	2.20	0.10	0.55
表層(3)	再生密粒度As(13)	m	7.50	3.10	3.15
Co構造物取壊し(1)	無筋	m ²	-	0.00	0.04

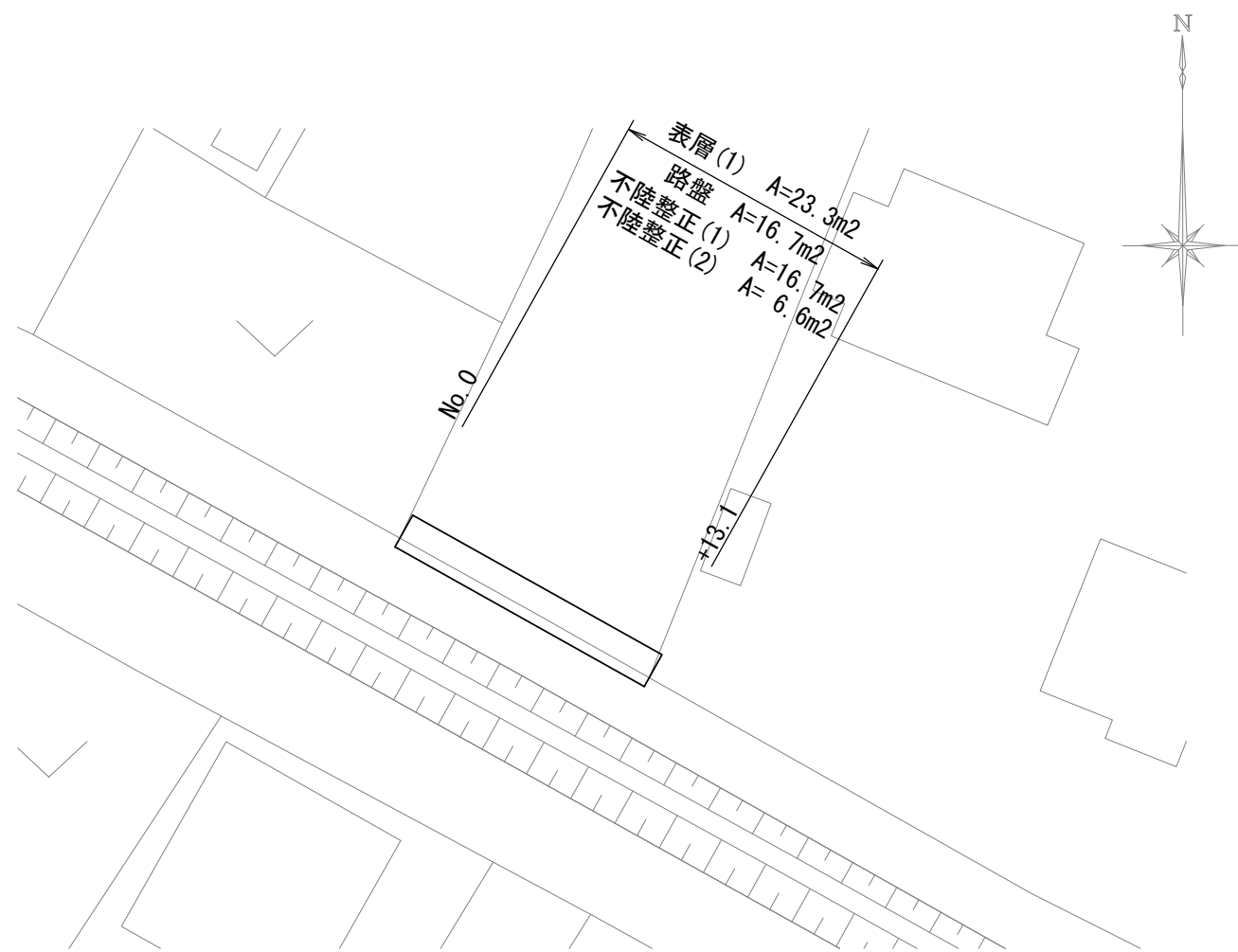
【3号工事箇所】

※この図面はA2サイズを原寸とする

工事名	令和2年度北狭道補第5号 安濃町連部ほか2町地内狭あい道路整備工事		
施工箇所名	津市安濃町連部ほか2町地内		
図面の種類	平面図・標準横断面図・工法図		
縮尺	図示	図面番号	5/6
事業所名	津市建設部津北工事事務所		

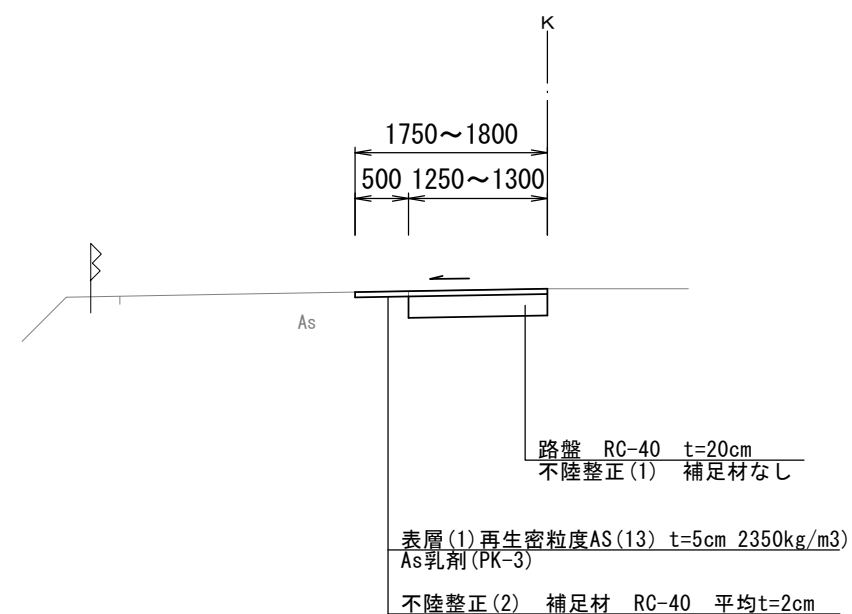
平面図

S=1:250



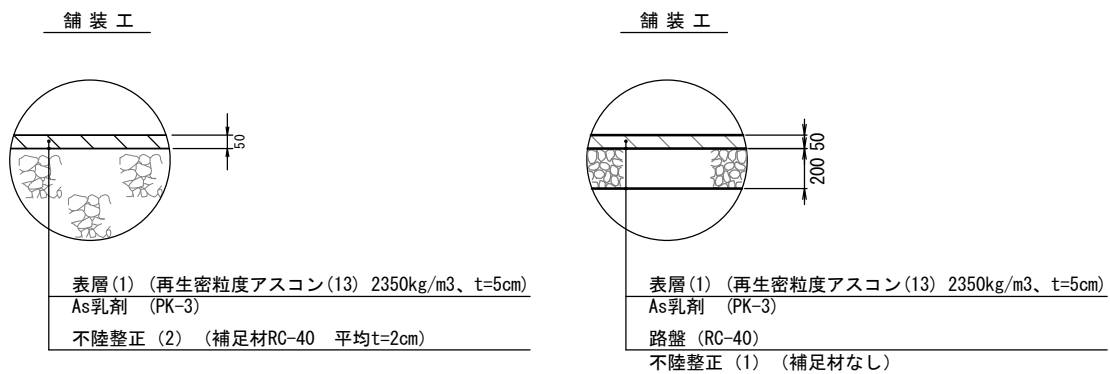
標準横断面図

S=1:50



工法図

S=1:10



数量表

			No. 0	+13.1
掘削	土砂	m ²	0.31	0.33
舗装版破碎(2)	As版	m	0.50	0.50
不陸修正(1)	補足材なし	m	1.25	1.30
不陸修正(2)	RC-40平均t=2cm	m	0.50	0.50
路盤	RC-40、t=20cm	m	1.25	1.30
表層(1)	再生密粒度As(13)	m	1.75	1.80

【4号工事箇所】
 ※この図面はA2サイズを原寸とする

工事名	令和2年度北狭道補第5号 安濃町連部ほか2町地内狭あい道路整備工事		
施工箇所名	津市安濃町連部ほか2町地内		
図面の種類	平面図・標準横断面図・工法図		
縮尺	図示	図面番号	6/6
事業所名	津市建設部津北工事事務所		