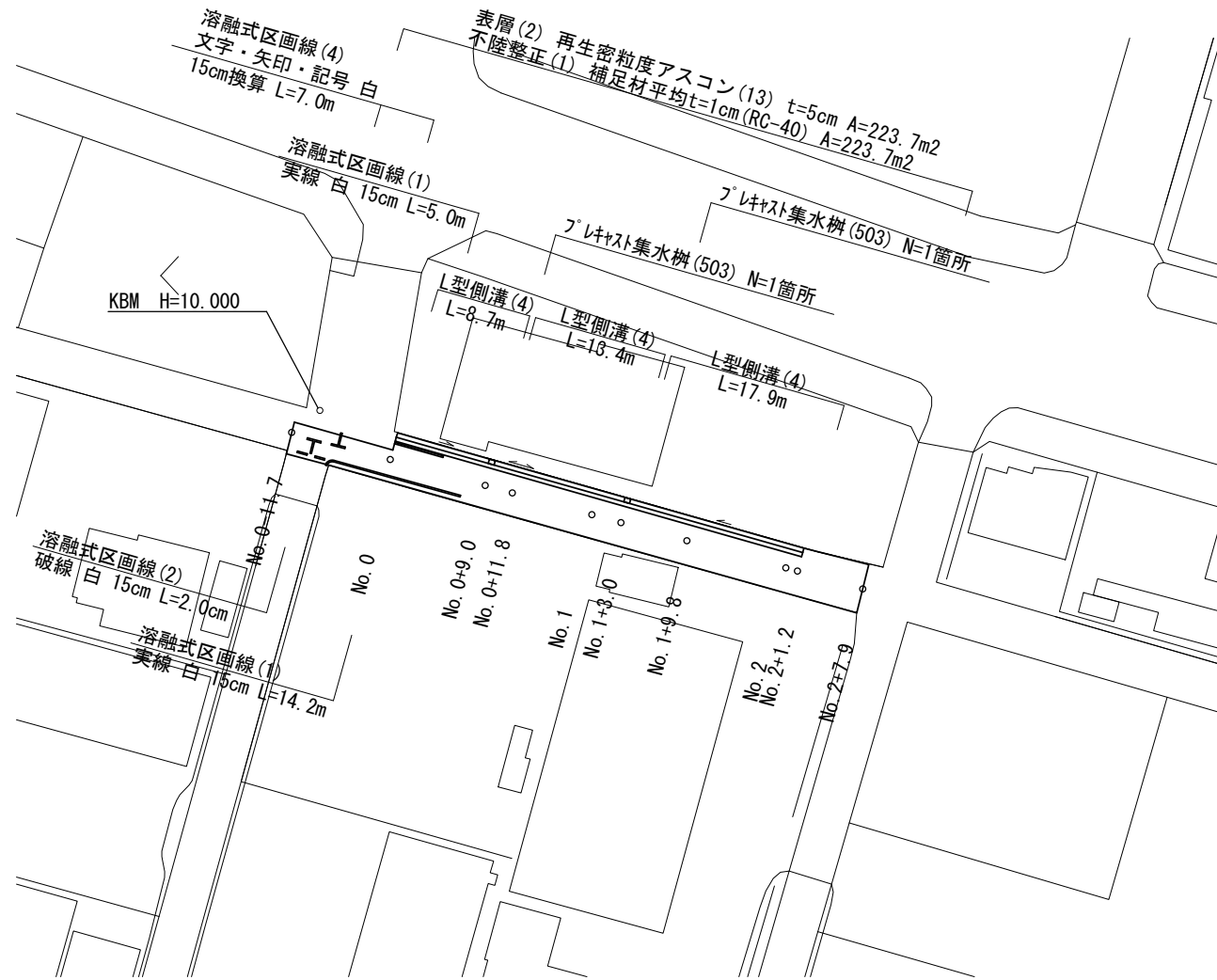
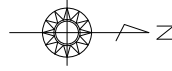
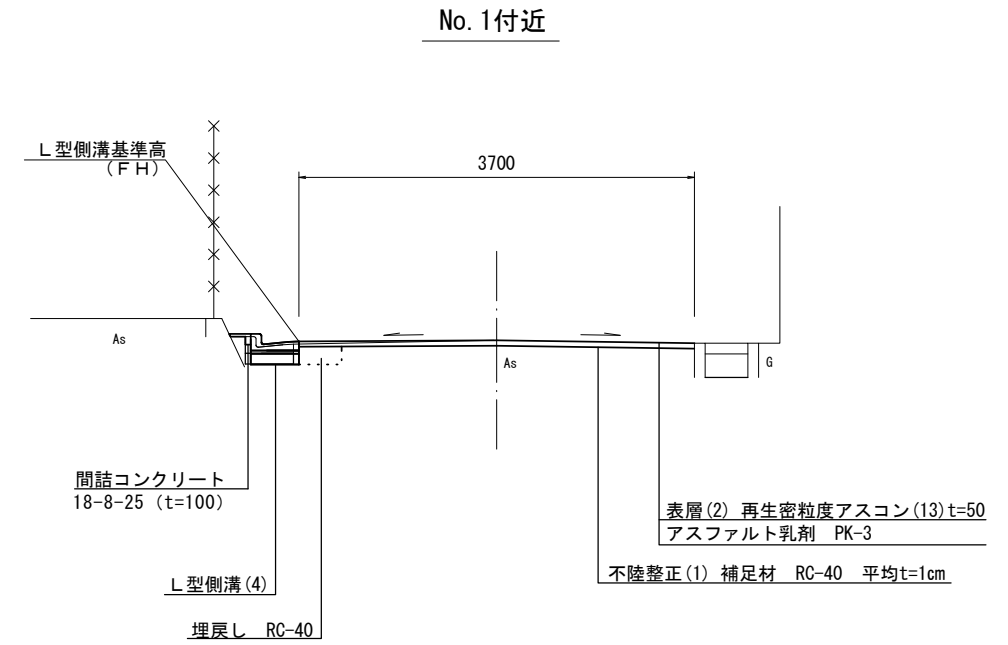


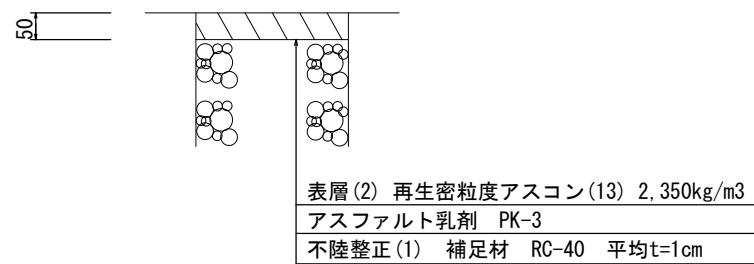
平面図
S=1:500



標準横断面図
S=1:50



舗装工断面図
S=1:10



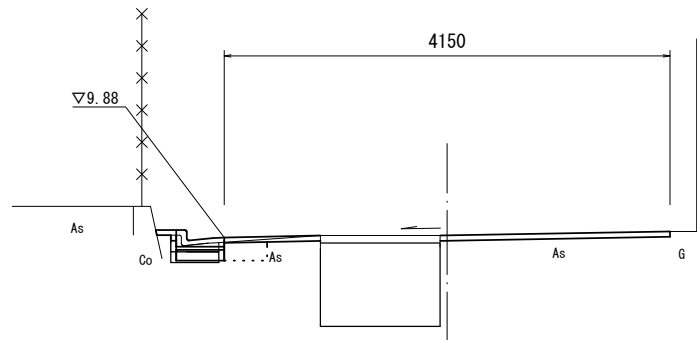
1号工事箇所(環境整備工事)
※この図面はA2サイズを原寸とする。

工事名	令和2年度北道維環第1号 中河原ほか3町地内道路整備工事		
施工箇所名	津市中河原ほか3町地内		
図面の種類	平面図、標準横断面図、舗装工断面図		
縮尺	図示	図面番号	1/9
事務所名	津市建設部津北工事事務所		

横断面図

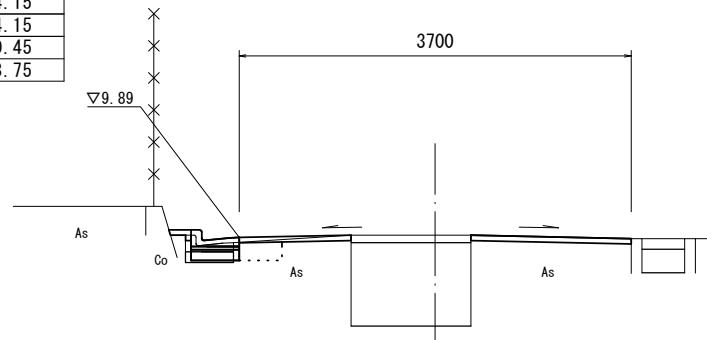
S=1:50

No. 0+11.8



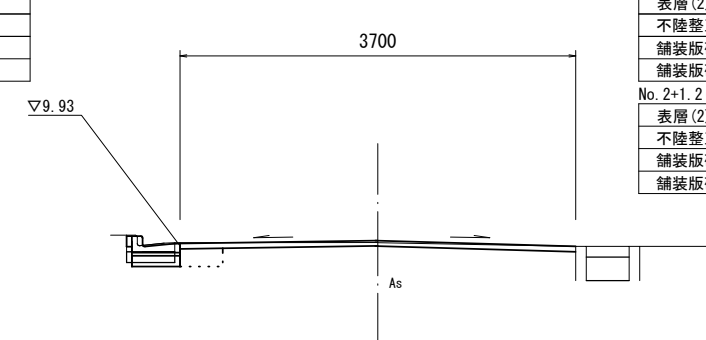
No. 0+11.8		
床掘り	m2	0.12
埋戻し	m2	0.08
Co構造物取壊し(2)	m2	0.04
間詰コンクリート	m2	0.01
No. 0+11.8~No. 0+19.5		
表層(2)	m	4.15
不陸整正(1)	m	4.15
舗装版破砕(1)	m	0.45
舗装版破砕(2)	m	3.75

No. 1+9.8



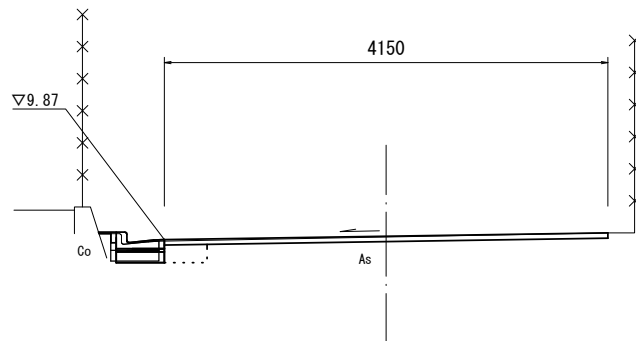
No. 1+9.8		
床掘り	m2	0.11
埋戻し	m2	0.08
Co構造物取壊し(2)	m2	0.04
間詰コンクリート	m2	0.01
No. 1+9.8~No. 2+7.9		
表層(2)	m	3.70
不陸整正(1)	m	3.70
舗装版破砕(1)	m	0.45
舗装版破砕(2)	m	3.30

No. 2+1.2



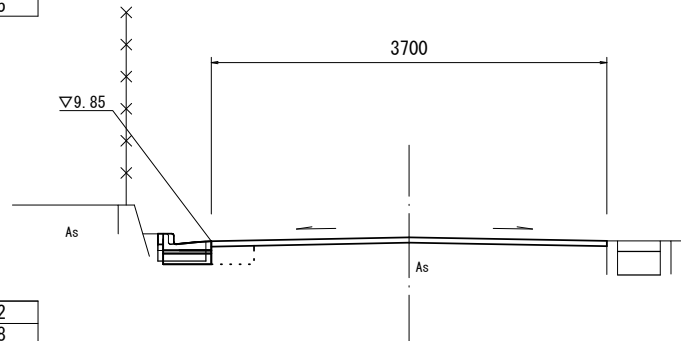
No. 2+1.2		
床掘り	m2	0.13
埋戻し	m2	0.08
Co構造物取壊し(2)	m2	0.04
間詰コンクリート	m2	0.01
No. 2+1.2(同所)~No. 2+7.9		
表層(2)	m	4.25
不陸整正(1)	m	4.25
舗装版破砕(1)	m	—
舗装版破砕(2)	m	4.25

No. 0+9.0



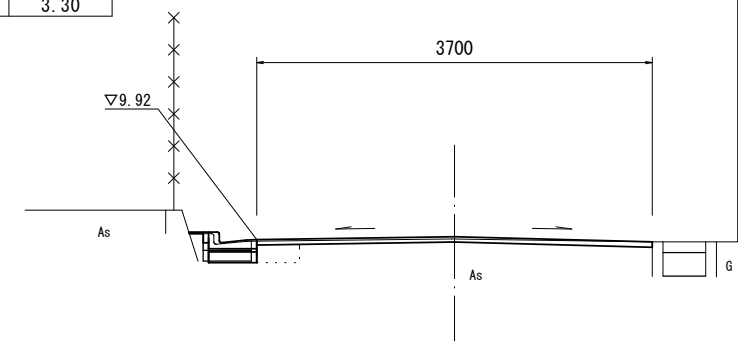
No. 0+9.0		
床掘り	m2	0.13
埋戻し	m2	0.08
Co構造物取壊し(2)	m2	0.04
間詰コンクリート	m2	0.01
No. 0+9.0~No. 1+3.0		
表層(2)	m	4.15
不陸整正(1)	m	4.15
舗装版破砕(1)	m	0.45
舗装版破砕(2)	m	3.75

No. 1+3.0



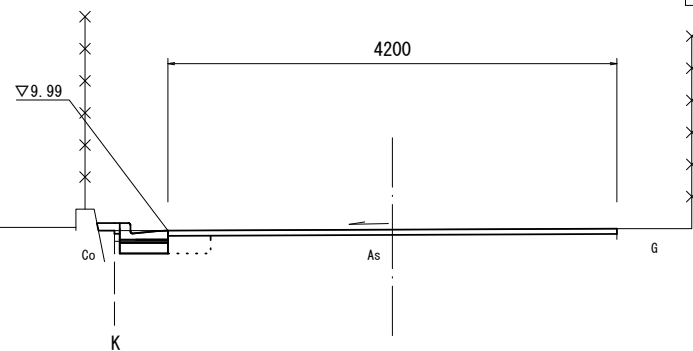
No. 1+3.0		
床掘り	m2	0.13
埋戻し	m2	0.08
Co構造物取壊し(2)	m2	0.04
間詰コンクリート	m2	0.01
No. 1+3.0~No. 2		
表層(2)	m	3.70
不陸整正(1)	m	3.70
舗装版破砕(1)	m	0.45
舗装版破砕(2)	m	3.30

No. 2



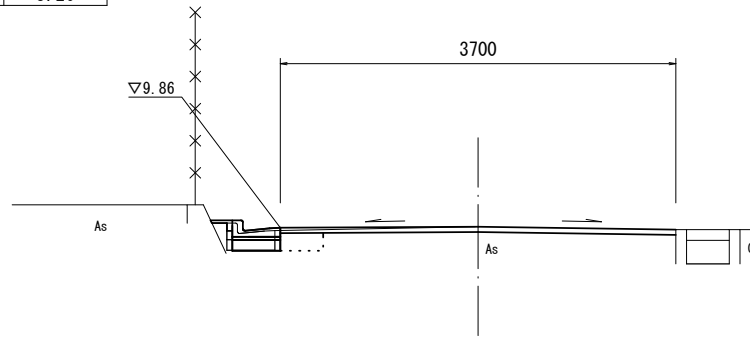
No. 2		
床掘り	m2	0.13
埋戻し	m2	0.08
Co構造物取壊し(2)	m2	0.04
間詰コンクリート	m2	0.01
No. 2(同所)~No. 2+7.9		
表層(2)	m	3.70
不陸整正(1)	m	3.70
舗装版破砕(1)	m	0.45
舗装版破砕(2)	m	3.30

No. 0



No. 0		
床掘り	m2	0.12
埋戻し	m2	0.08
Co構造物取壊し(2)	m2	0.05
間詰コンクリート	m2	0.02
No. 0~No. 1		
表層(2)	m	4.20
不陸整正(1)	m	4.20
舗装版破砕(1)	m	0.40
舗装版破砕(2)	m	3.80
No. 0+19.5(同所)~No. 1		
表層(2)	m	3.20
不陸整正(1)	m	3.20
舗装版破砕(1)	m	—
舗装版破砕(2)	m	3.20

No. 1



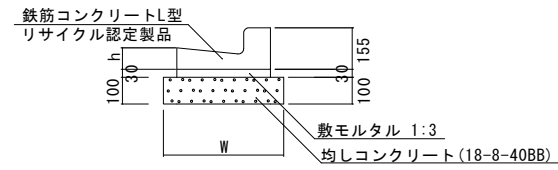
No. 1		
床掘り	m2	0.12
埋戻し	m2	0.08
Co構造物取壊し(2)	m2	0.04
間詰コンクリート	m2	0.01
No. 1(同所)~No. 2		
表層(2)	m	3.70
不陸整正(1)	m	3.70
舗装版破砕(1)	m	0.45
舗装版破砕(2)	m	3.30

1号工事箇所(環境整備工事)
※この図面はA2サイズを原寸とする。

工事名	令和2年度北道維環第1号 中河原ほか3町地内道路整備工事		
施工箇所名	津市中河原ほか3町地内		
図面の種類	横断面図		
縮尺	図示	図面番号	2/9
事務所名	津市建設部津北工事事務所		

工 法 図

L型側溝(4)
S=1:20

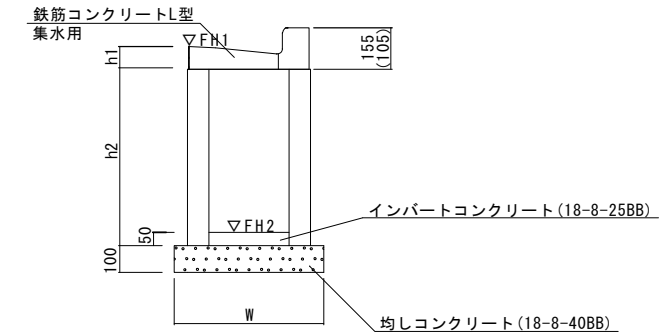


L型側溝(4)

10.0m当り

名 称	規 格	単 位	数 量		摘 要
			(4)		
L型側溝	1-250A	個	-		
L型側溝	1-250B	個	16.5		リサイクル認定製品
L型側溝	1-300	個	-		
L型側溝	1-350	個	-		
敷モルタル	1:3	m ³	0.14		
均しコンクリート	18-8-40BB	m ³	0.45		
均し型枠		m ²	2.00		
基面整正		m ²	4.50		
W		mm	450		
h		mm	85		

フレキャスト集水樹(503)
S=1:20



フレキャスト集水樹(503)

10箇所当り

名 称	規 格	単 位	数 量		摘 要
			(503)		
集水樹	250×300×660	個	-		
集水樹	300×300×660	個	10.0		
集水樹	400×400×800	個	-		
L型側溝	1-250A 集水用	個	-		
L型側溝	1-250B 集水用	個	10.0		リサイクル認定製品
L型側溝	1-300 集水用	個	-		
L型側溝	1-350 集水用	個	-		
インバートコンクリート	18-8-25BB	m ³	0.05		
均しコンクリート	18-8-40BB	m ³	0.33		
均し型枠		m ²	2.30		
基面整正		m ²	3.30		
h1		mm	85		
h2		mm	660		
W		mm	550		

フレキャスト集水樹基準高さ一覧表

測 点	天端高さ ▽FH1	樹底高さ ▽FH2	備 考
No. 0+9.0	FH1 = 9.87	FH2 = 9.18	
No. 1+3.0	FH1 = 9.85	FH2 = 9.16	

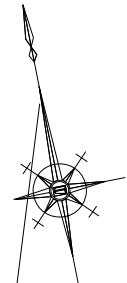
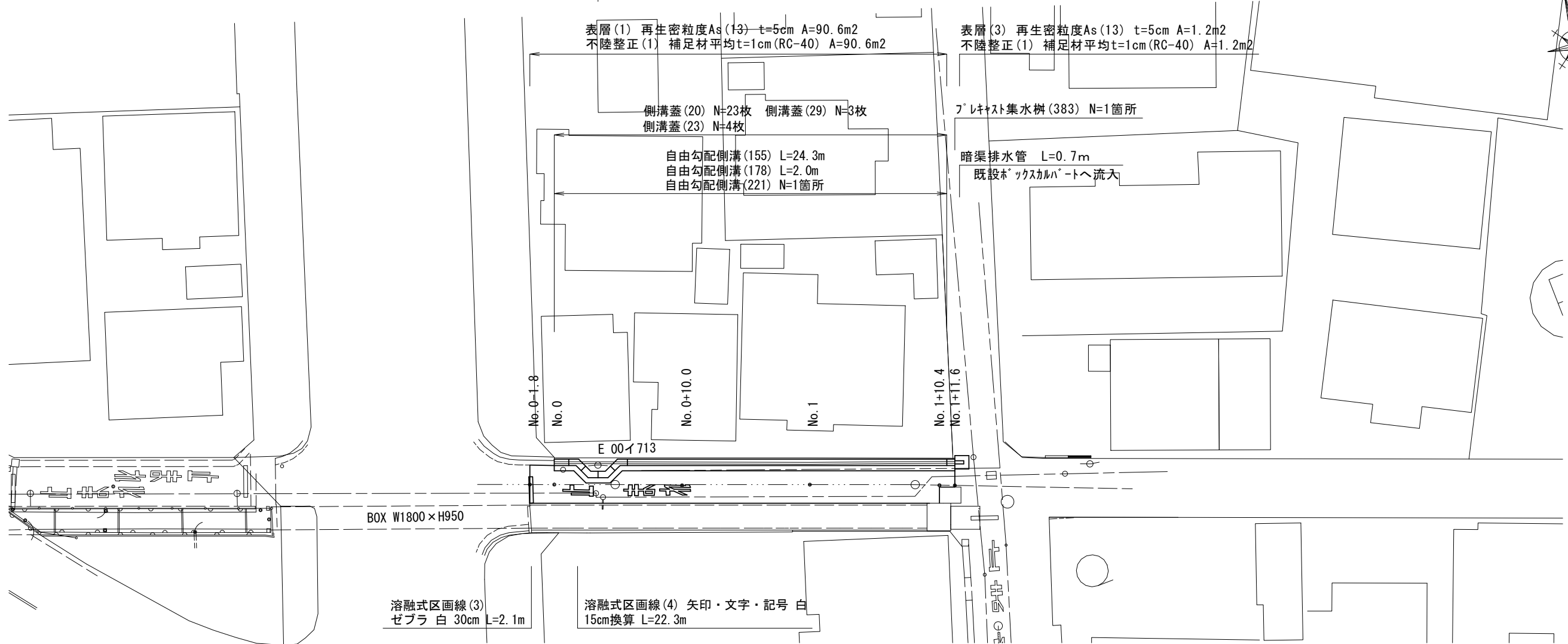
1号工事箇所(環境整備工事)
※この図面はA2サイズを原寸とする。

工 事 名	令和2年度北道維環第1号 中河原ほか3町地内道路整備工事		
施工箇所名	津市中河原ほか3町地内		
図面の種類	工法図		
縮 尺	図示	図面番号	3/9
事務所名	津市建設部津北工事事務所		

平面図

S=1:250

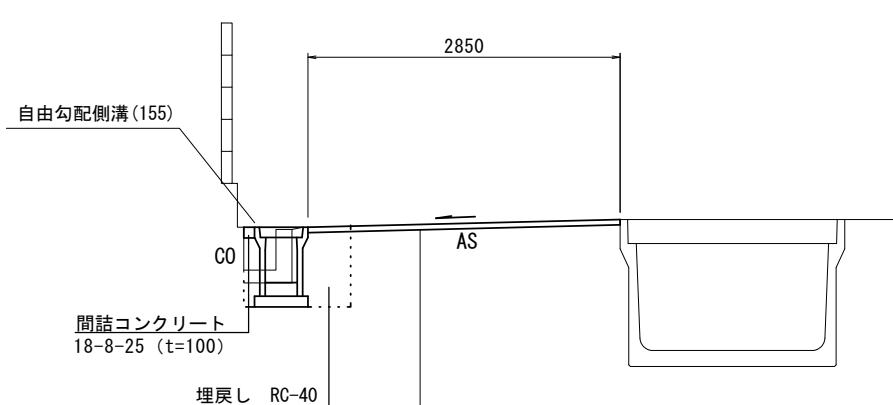
表層(3) 再生密粒度As(13) t=5cm A=2.0m²
不陸修正(1) 補足材平均t=1cm(RC-40) A=2.0m²



標準横断面図

S=1:50

No.1付近



表層(1) 再生密粒度アスコン(13) t=5cm 2350kg/m³
アスファルト乳剤 PK-3
不陸修正(1) 補足材 RC-40 平均t=1cm

No.0~No.1+11.6			
床掘り	m ²	0.51	
埋戻し	m ²	0.39	
Co構造物取壊し(1)	m ²	0.11	
間詰コンクリート	m ²	0.01	

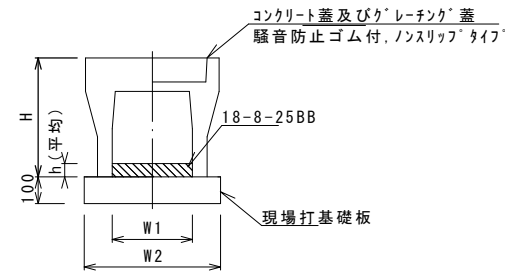
	m	No.0-1.8~ No.0	No.0(同所)~ No.1	No.1+10.4 No.1+10.4	No.1+10.4(同所)~ No.1+11.6
		表層(1)	3.00	2.85	2.70
不陸修正(1)	3.00	2.85	2.70	1.40	
舗装版破砕(1)	—	0.55	0.55	0.55	
舗装版破砕(2)	3.00	2.45	2.30	1.00	

2号工事箇所(道路維持工事)
※この図面はA2サイズを原寸とする。

工事名	令和2年度北道維環第1号 中河原ほか3町地内道路整備工事		
施工箇所名	津市中河原ほか3町地内		
図面の種類	平面図、標準横断面図		
縮尺	図示	図面番号	4/9
事業所名	津市建設部津北工事事務所		

工法図(1)

自由勾配側溝(155)(178)
S=1:20

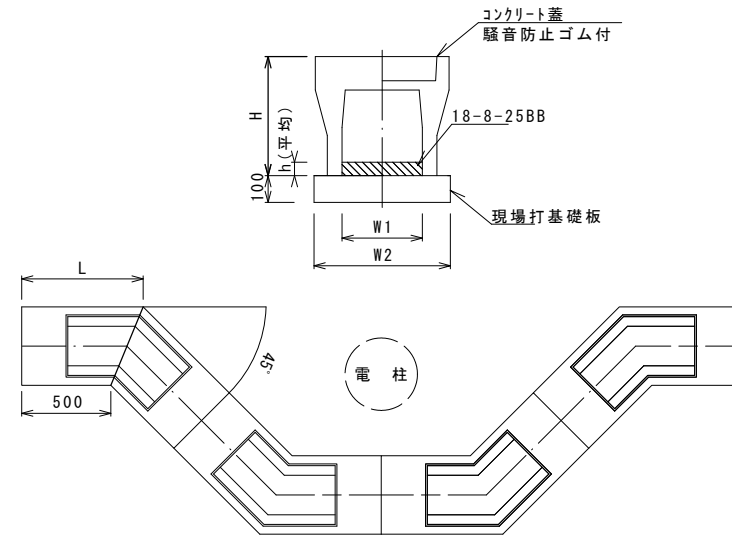


自由勾配側溝(155)(178) 10.0m当り

名称	規格	単位	数量		備考
			(155)	(178)	
自由勾配側溝	標準用	名称	300×500	300×500	
		個	5.00	10.00	
インハートコンクリート	18-8-25BB	m3	0.35	0.44	
現場打基礎板(11)		枚	-	-	
現場打基礎板(12)		枚	5.00	5.00	
現場打基礎板(13)		枚	-	-	
基面整正		m2	5.70	5.70	
H		mm	645	645	
h		mm	118	144	
W1		mm	300	300	
W2		mm	570	570	
摘要			併付認定製品 併付認定製品		

※グレーティング蓋については、10mに1枚布設すること。

自由勾配側溝(221)
S=1:20



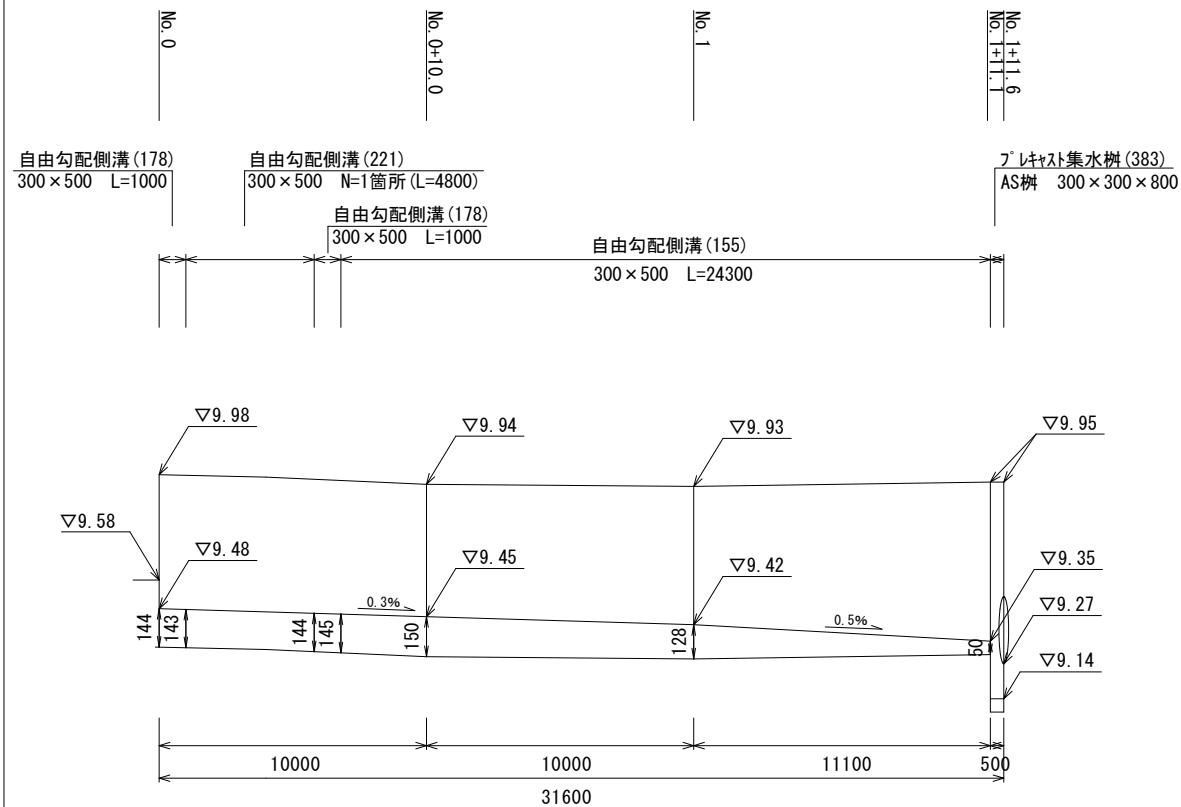
自由勾配側溝(221) 10.0箇所当り

名称	規格	単位	数量		備考
			(221)		
自由勾配側溝	電柱よけ	名称	300×500		L=48m/10箇所
		個	40.00		
インハートコンクリート	18-8-25BB	m3	2.07		
現場打基礎板(16)		枚	-		
現場打基礎板(17)		枚	20.00		
現場打基礎板(18)		枚	-		
基面整正		m2	27.36		
H		mm	645		
h		mm	144		
W1		mm	300		
W2		mm	570		
摘要			707		

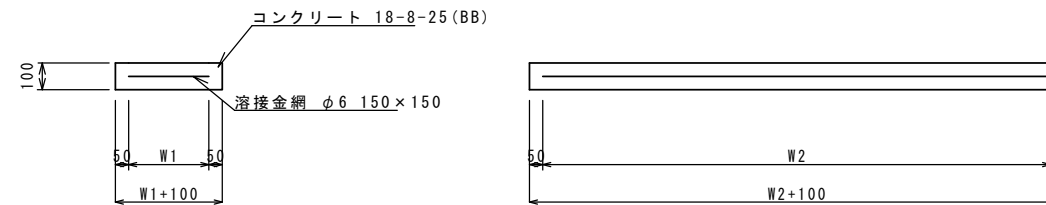
※グレーティング蓋については、10mに1枚布設すること。

自由勾配側溝展開図

V=1:20
H=1:200



現場打基礎板(12)(17)



現場打基礎板 10枚当り

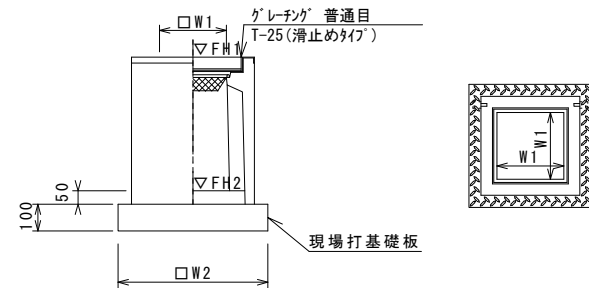
名称	規格	単位	数量		備考
			(12)	(17)	
現場打基礎板		枚	10.00	10.00	
コンクリート	18-8-25(BB)	m3	1.14	1.37	
同上型枠		m2	3.26	3.74	
路盤紙	クラフト紙	m2	11.40	13.68	
溶接金網	φ6 150×150	m2	8.93	10.81	
W1		mm	470	470	
W2		mm	1900	2300	

2号工事箇所(道路維持工事)
※この図面はA2サイズを原寸とする。

工事名	令和2年度北道縦環第1号 中河原ほか3町地内道路整備工事		
施工箇所名	津市中河原ほか3町地内		
図面の種類	工法図(1)		
縮尺	図示	図面番号	5/9
事務所名	津市建設部津北工事事務所		

工法図(2)

フレキャスト集水樹(383)
S=1:20



※グレーチングについて、車道に使用する場合は110°開閉式、歩道に使用する場合には開閉式を用いること。

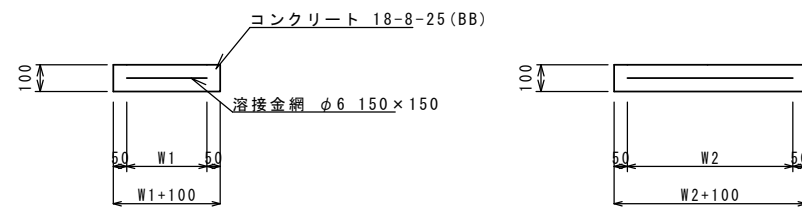
フレキャスト集水樹(383)

名称	規格	単位	数量				備考
			(383)				
フレキャスト集水樹		個	10.00				AS樹同等品以上
インバートコンクリート	18-8-25(BB)	m ³	0.05				t=50
現場打基礎板(26)		枚	10.00				
現場打基礎板(30)		枚	-				
基面整正		m ²	3.60				
タイプ			300×300×800				
蓋タイプ(Gr)			T-25 普通目				
W1		mm	300				
W2		mm	600				

フレキャスト集水樹基準高さ一覧表

測点	天端高さ ▽FH1	樹底高さ ▽FH2	備考
No. 1+11.1	FH1 = 9.95	FH2 = 9.14	

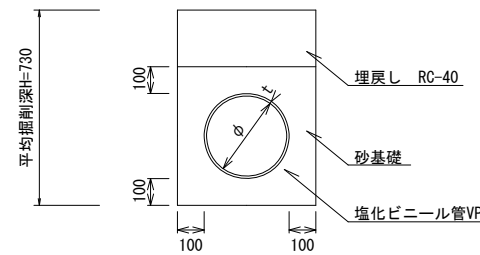
現場打基礎板(26)
S=1:20



現場打基礎板

名称	規格	単位	数量				備考
			(26)				
現場打基礎板		枚	10.00				
コンクリート	18-8-25(BB)	m ³	0.36				
同上型枠		m ²	1.62				
路盤紙	クラフト紙	m ²	3.60				
溶接金網	φ6 150×150	m ²	2.50				
W1		mm	500				
W2		mm	500				

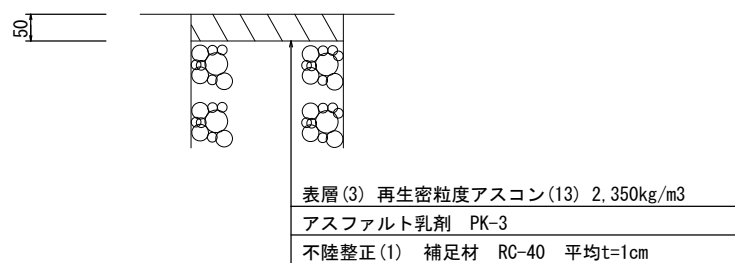
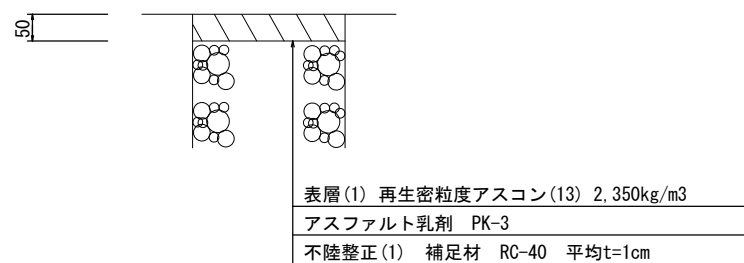
暗渠排水管
S=1:20



暗渠排水管

名称	規格	単位	数量				備考
塩化ビニール管	VP	本	2.50				
砂基礎	管基礎用砂	m ³	1.62				
基面整正		m ²	4.67				
φ		mm	250				
t		mm	8.5				
床掘り		m ³	3.41				作業土工へ計上
埋戻し		m ³	1.23				作業土工へ計上

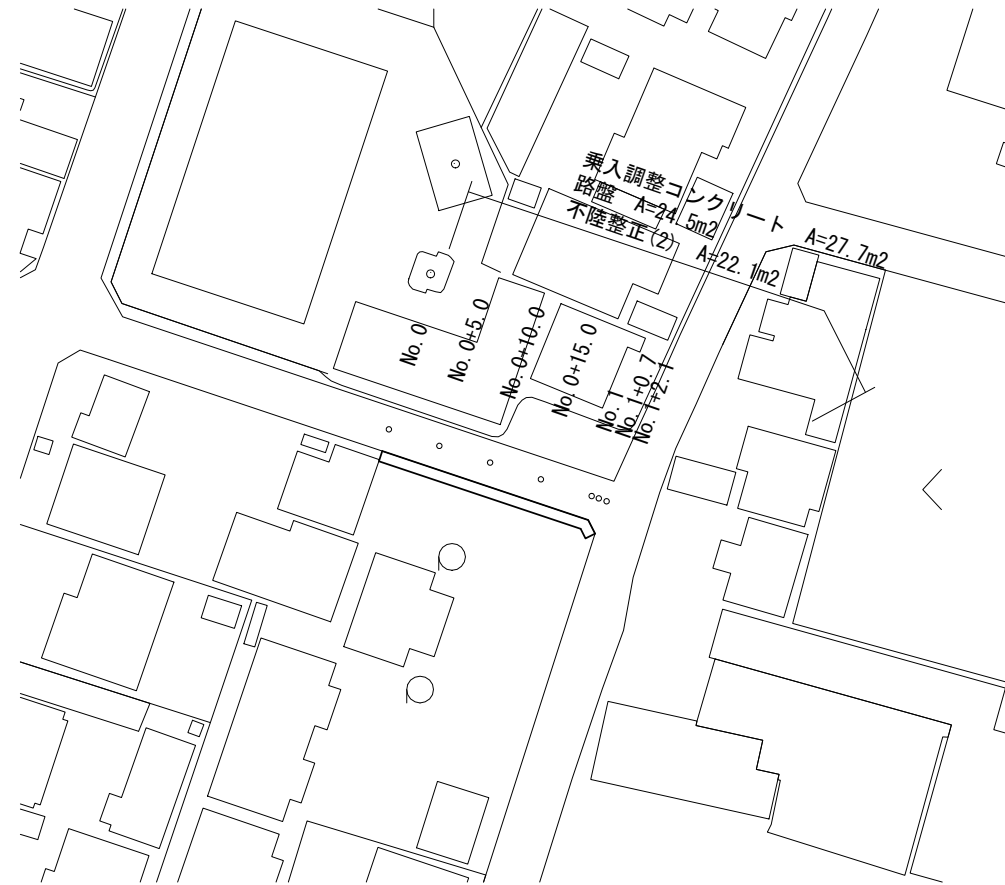
舗装工断面図
S=1:10



2号工事箇所(道路維持工事)
※この図面はA2サイズを原寸とする。

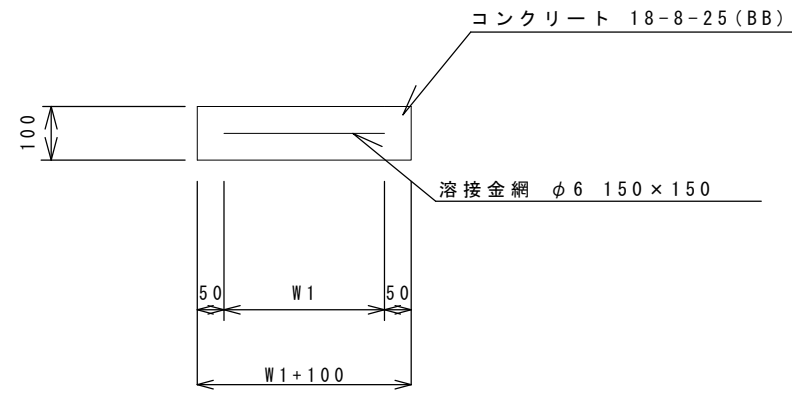
工事名	令和2年度北道維環第1号 中河原ほか3町地内道路整備工事		
施工箇所名	津市中河原ほか3町地内		
図面の種類	工法図(2)		
縮尺	図示	図面番号	6/9
事務所名	津市建設部津北工事事務所		

平面図
S=1:500



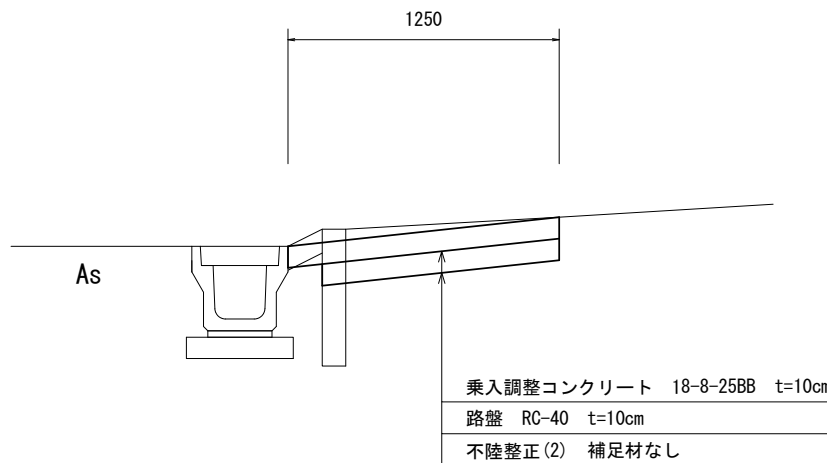
工法図
S=1:10

乗入調整コンクリート



標準横断面図
S=1:25

No. 0+15.0付近



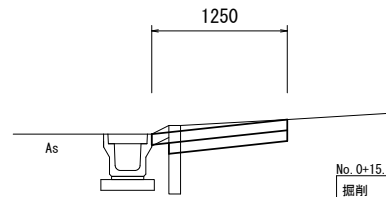
3号工事箇所（道路維持工事）
※この図面はA2サイズを原寸とする。

工事名	令和2年度北道維環第1号 中河原ほか3町地内道路整備工事		
施工箇所名	津市中河原ほか3町地内		
図面の種類	平面図、工法図、標準横断面図		
縮尺	図示	図面番号	7/9
事務所名	津市建設部津北工事事務所		

横断面図

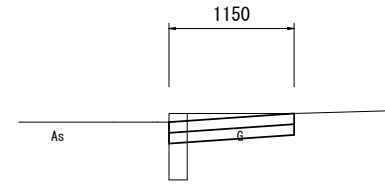
S=1:50

No. 0+15.0



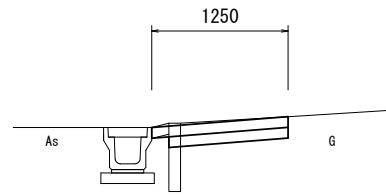
No. 0+15.0~No. 0+18.1		
掘削	m2	0.23
不陸整正(2)	m	1.00
路盤	m	1.10
乗入調整コンクリート	m	1.25
Co構造物取壊し(1)	m2	0.05

No. 1+2.1



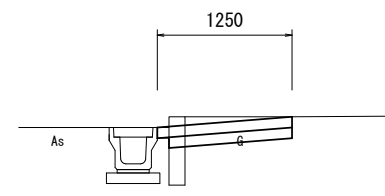
No. 1+2.1		
掘削	m2	0.23
不陸整正(2)	m	1.00
路盤	m	1.15
乗入調整コンクリート	m	1.15
Co構造物取壊し(1)	m2	0.05

No. 0+10.0



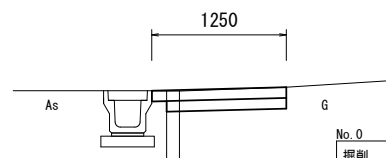
No. 0+10.0		
掘削	m2	0.21
不陸整正(2)	m	1.00
路盤	m	1.10
乗入調整コンクリート	m	1.25
Co構造物取壊し(1)	m2	0.04

No. 1



No. 0+18.1(同所)~No. 1+0.7		
掘削	m2	0.24
不陸整正(2)	m	1.00
路盤	m	1.15
乗入調整コンクリート	m	1.25
Co構造物取壊し(1)	m2	0.05

No. 0



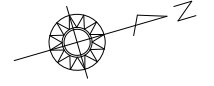
No. 0		
掘削	m2	0.20
不陸整正(2)	m	1.00
路盤	m	1.10
乗入調整コンクリート	m	1.25
Co構造物取壊し(1)	m2	0.04

※目地板を設ける(瀝青質目地板)

3号工事箇所(道路維持工事)
※この図面はA2サイズを原寸とする。

工事名	令和2年度北道維環第1号 中河原ほか3町地内道路整備工事		
施工箇所名	津市中河原ほか3町地内		
図面の種類	横断面図		
縮尺	図示	図面番号	8/9
事務所名	津市建設部津北工事事務所		

平面図
S=1:500



標準横断面図
S=1:50



4号工事箇所（道路維持工事）
※この図面はA2サイズを原寸とする。

工事名	令和2年度北道維環第1号 中河原ほか3町地内道路整備工事		
施工箇所名	津市中河原ほか3町地内		
図面の種類	平面図、標準横断面図		
縮尺	図示	図面番号	9/9
事務所名	津市建設部津北工事事務所		