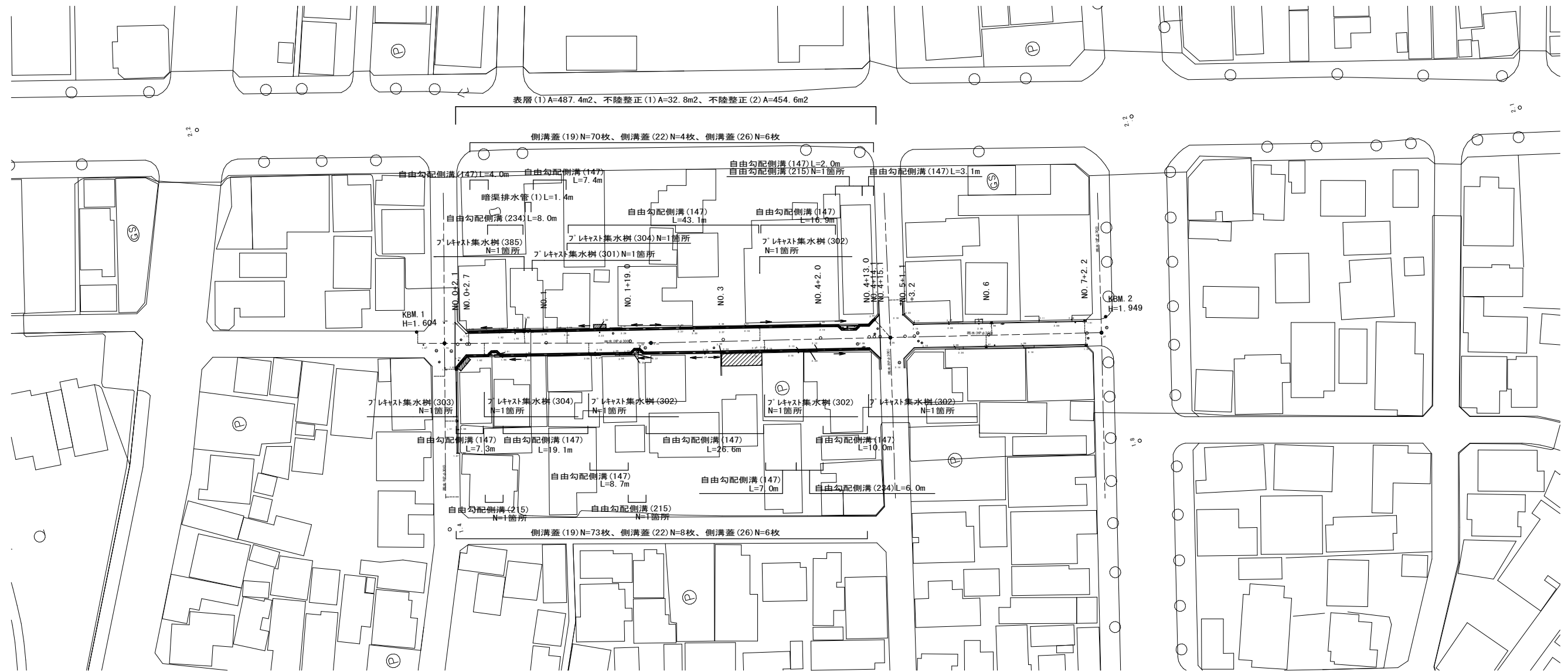




# 平面図

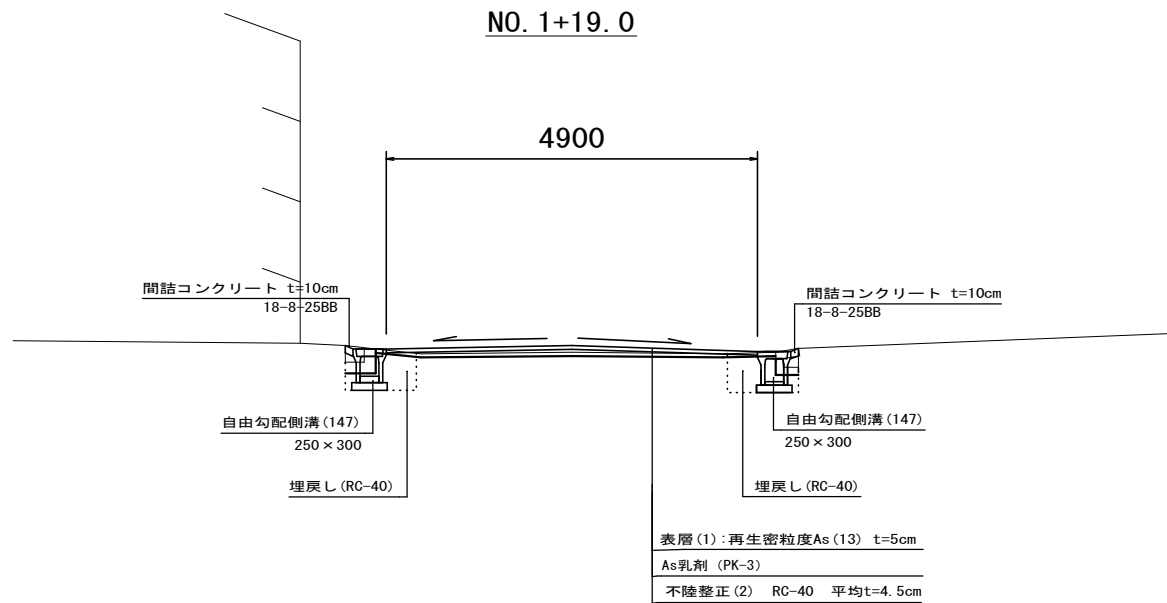
S=1:500



## 標準横断面図

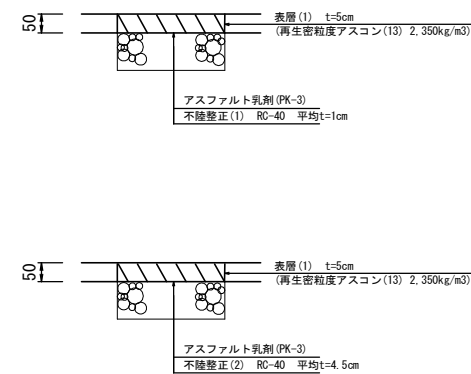
S=1:50

NO. 1+19.0



## 舗装工断面図

S=1:10

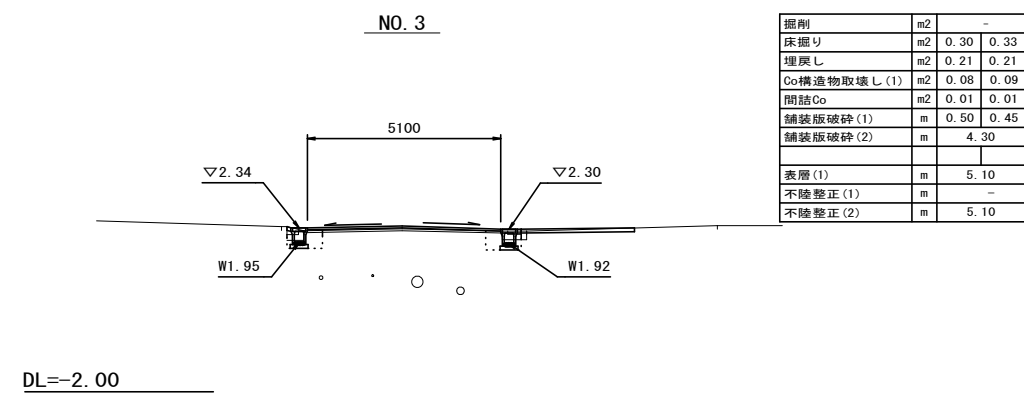
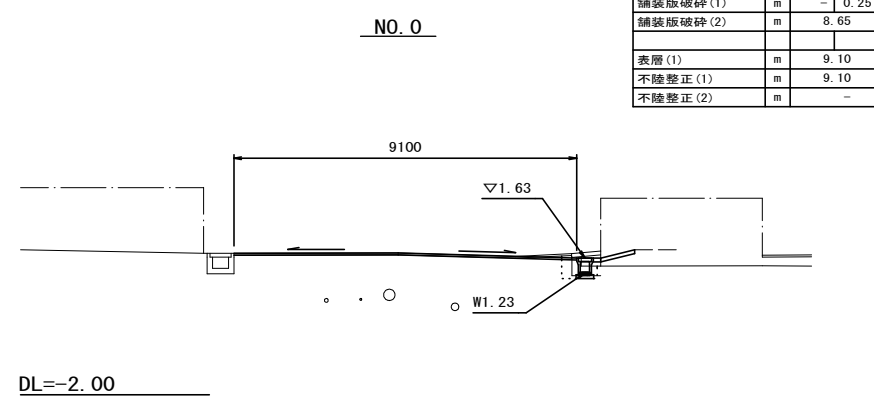
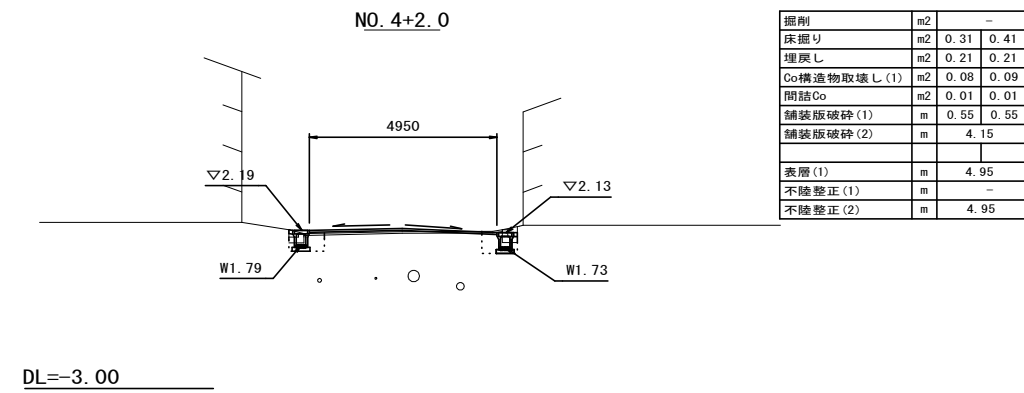
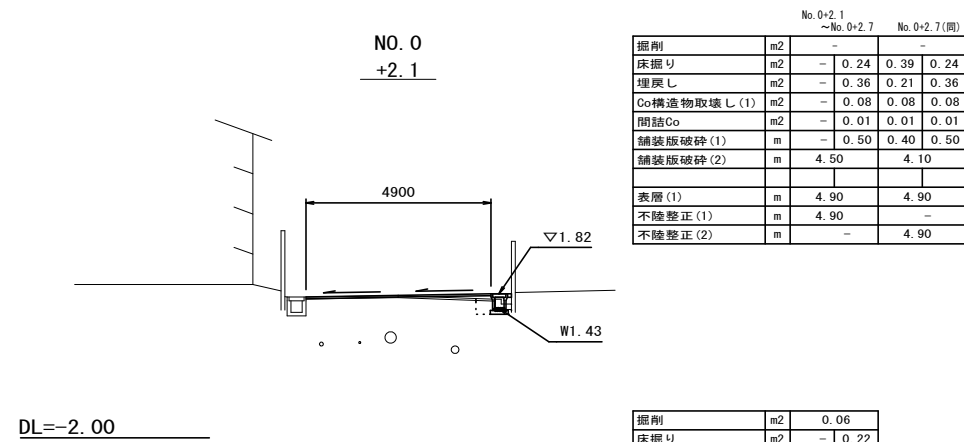
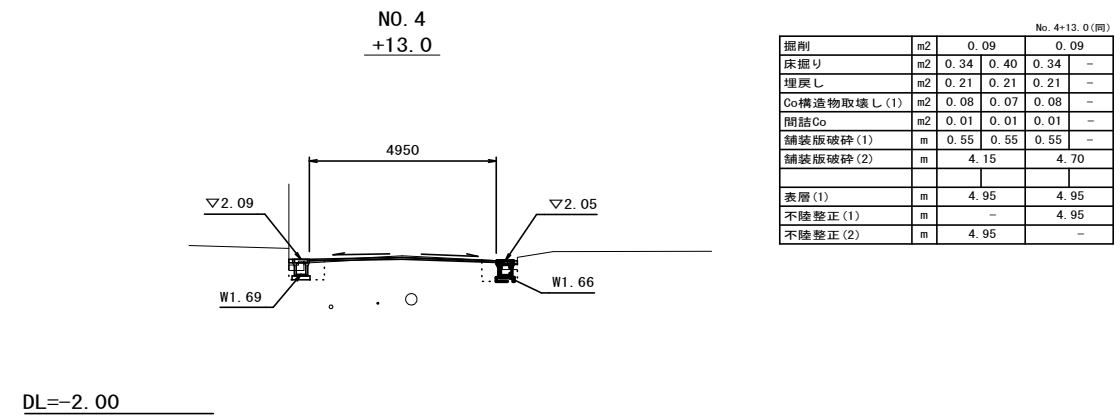
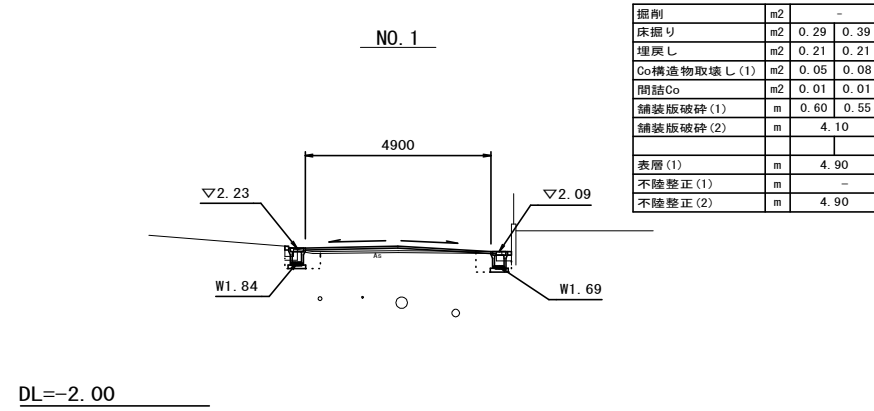
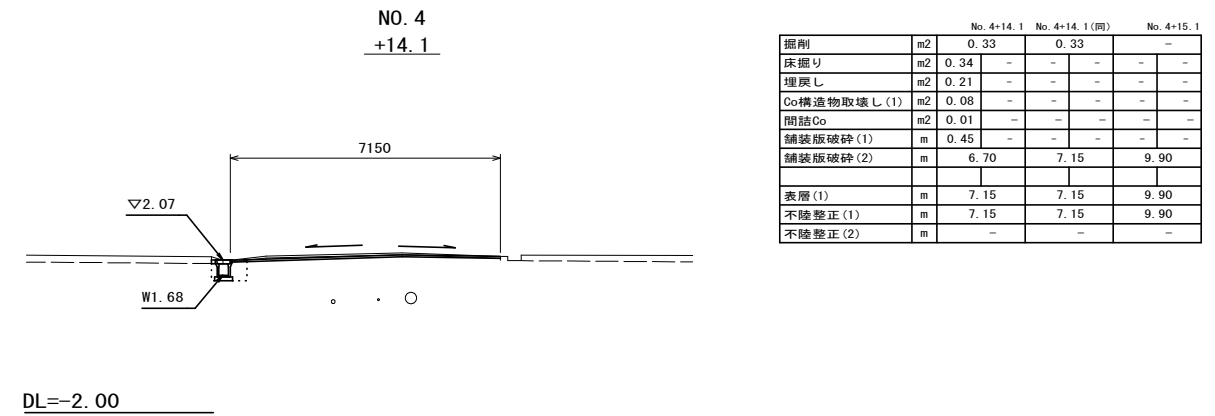
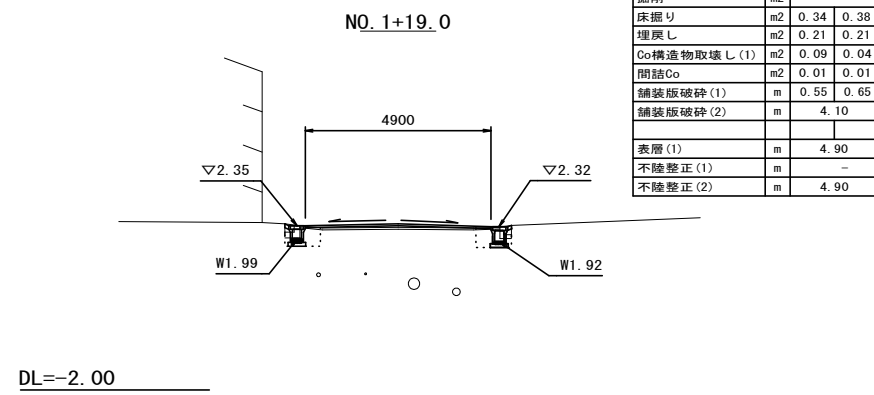


1号工事箇所  
※ この図面はA1サイズを原寸とする。

工事名	令和2年度北道維環第2号 本町第11号線ほか2線道路整備工事
施工箇所名	津市本町及び南中央地内
図面の種類	平面図、標準横断面図、舗装工断面図
縮尺	図示 図面番号 1/9
事業所名	津市建設部津北工事事務所

# 横断面図

S=1:100

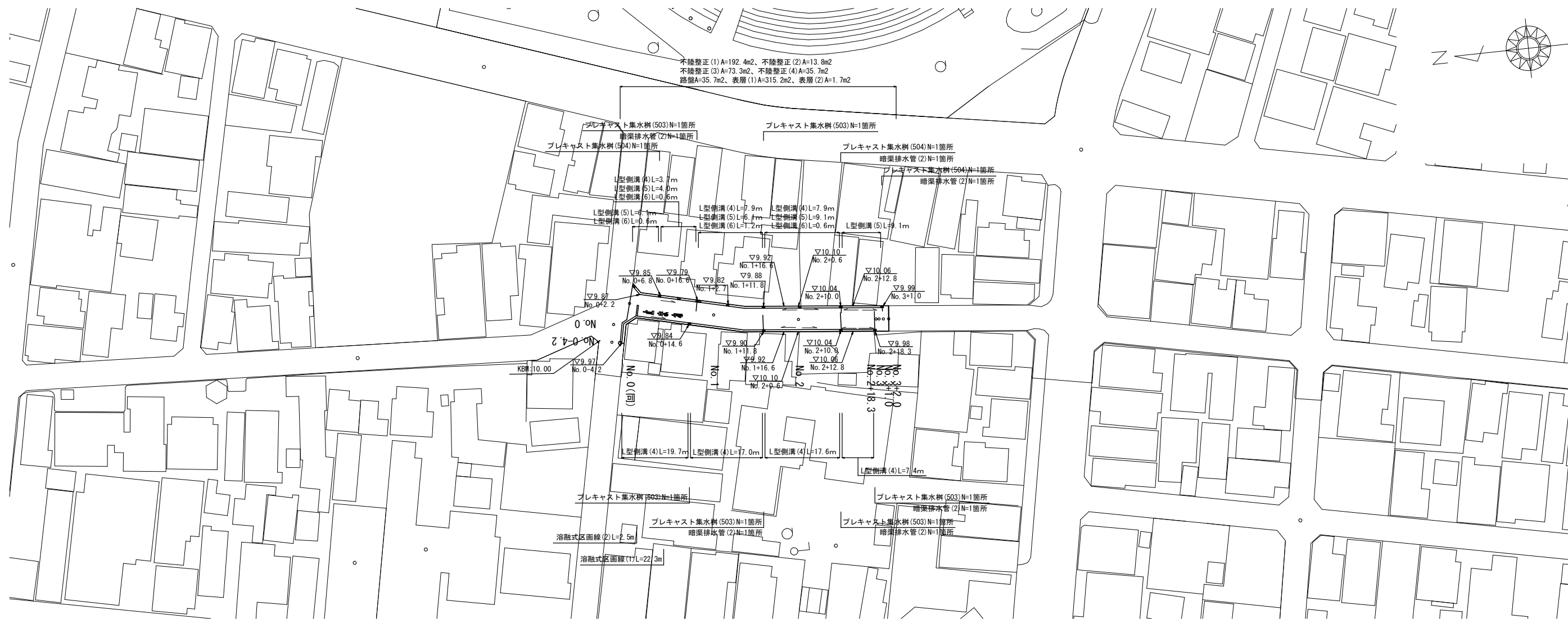


1号工事箇所  
※ この図面はA1サイズを原寸とする。

工事名	令和2年度北道環線第2号 本町第11号線ほか2線道路整備工事
施工箇所名	津市本町及び南中央地内
図面の種類	横断面図
縮尺	図示 図面番号 2/9
事業所名	津市建設部津北工事事務所

平面図

S=1:500

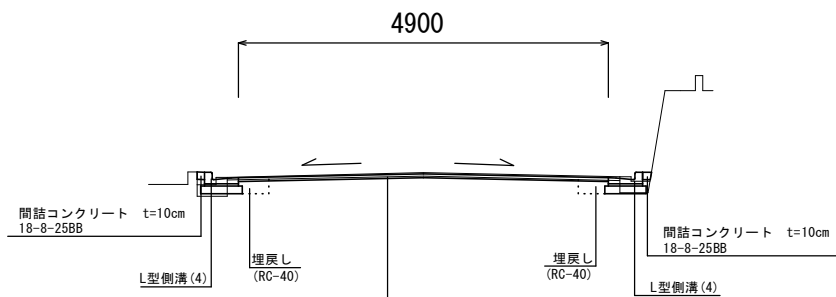


不陸整正 (1) A=192.4m<sup>2</sup>、不陸整正 (2) A=13.8m<sup>2</sup>  
 不陸整正 (3) A=73.3m<sup>2</sup>、不陸整正 (4) A=35.7m<sup>2</sup>  
 路盤A=35.7m<sup>2</sup>、表層 (1) A=315.2m<sup>2</sup>、表層 (2) A=1.7m<sup>2</sup>

標準横断面図

S=1:50

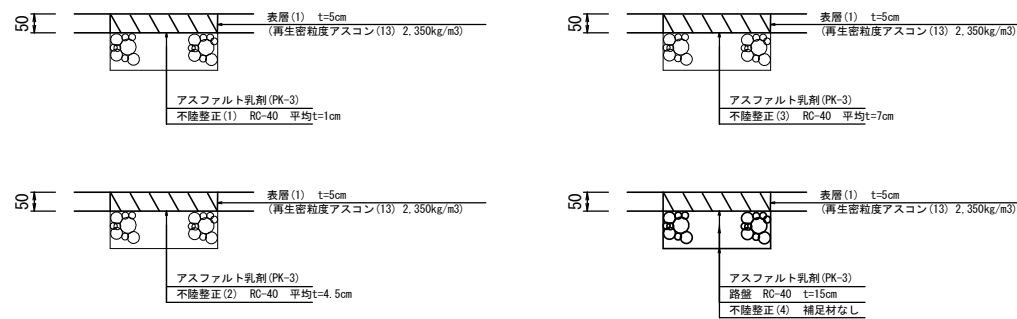
No. 1+16.6付近



表層 (1) 再生密粒度アスコン (13) t=5cm  
 アスファルト乳剤 PK-3  
 不陸整正 (1) RC-40 平均t=1cm

舗装工断面図

S=1:10



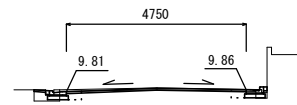
2号工事箇所  
 ※ この図面はA1サイズを原寸とする。

工事名	令和2年度北道維環第2号 本町第11号線ほか2線道路整備工事		
施工箇所名	津市本町及び南中央地内		
図面の種類	平面図、標準横断面図、舗装工断面図	図面番号	3/9
縮尺	図示	図面番号	3/9
事業所名	津市建設部津北工事事務所		

# 横断面図

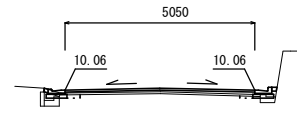
S=1:100

No. 1



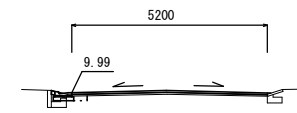
床掘り	0.13	0.11
埋戻し	0.06	0.06
舗装版破砕(1)	0.60	0.65
舗装版破砕(2)	3.95	-
不陸整正(1)	4.75	-
不陸整正(2)	-	-
不陸整正(3)	-	-
不陸整正(4)	-	-
路盤	-	-
表層(1)	4.75	-
Co構造物取壊し(1)	0.08	0.06
間詰コンクリート	0.01	0.01

No. 2+7.1



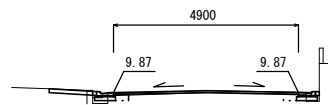
	No. 2+7.1	No. 2+7.1(同)
床掘り	0.05	0.03
埋戻し	0.03	0.02
舗装版破砕(1)	0.55	0.55
舗装版破砕(2)	4.25	4.25
不陸整正(1)	-	-
不陸整正(2)	-	-
不陸整正(3)	-	5.05
不陸整正(4)	4.25	-
路盤	5.05	-
表層(1)	5.05	5.05
Co構造物取壊し(1)	0.01	0.01
間詰コンクリート	0.01	0.01

No. 3+1.0



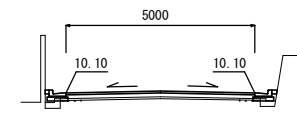
	No. 3+1.0	No. 3+1.0(同)	No. 3+3.0
床掘り	0.07	-	-
埋戻し	0.04	-	-
舗装版破砕(1)	0.55	-	-
舗装版破砕(2)	4.80	5.30	-
不陸整正(1)	-	5.30	-
不陸整正(2)	5.20	-	-
不陸整正(3)	-	-	-
不陸整正(4)	-	-	-
路盤	-	-	-
表層(1)	5.20	5.30	-
Co構造物取壊し(1)	0.01	-	-
間詰コンクリート	0.01	-	-

No. 0+2.2



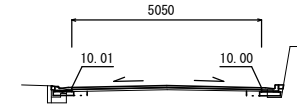
床掘り	0.07	0.10
埋戻し	0.06	0.06
舗装版破砕(1)	0.55	0.60
舗装版破砕(2)	4.10	-
不陸整正(1)	4.90	-
不陸整正(2)	-	-
不陸整正(3)	-	-
不陸整正(4)	-	-
路盤	-	-
表層(1)	4.90	-
Co構造物取壊し(1)	0.08	0.06
間詰コンクリート	0.01	0.01

No. 2+0.6



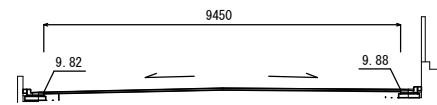
床掘り	0.01	0.01
埋戻し	0.01	0.01
舗装版破砕(1)	0.55	0.55
舗装版破砕(2)	4.20	-
不陸整正(1)	-	-
不陸整正(2)	-	-
不陸整正(3)	-	-
不陸整正(4)	4.20	-
路盤	5.00	-
表層(1)	5.00	-
Co構造物取壊し(1)	0.01	0.01
間詰コンクリート	0.01	0.01

No. 2+18.3



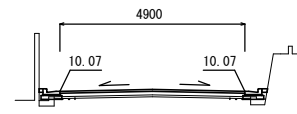
	No. 2+18.3	No. 2+18.3(同)
床掘り	0.06	0.07
埋戻し	0.04	0.04
舗装版破砕(1)	0.55	0.55
舗装版破砕(2)	4.25	4.25
不陸整正(1)	-	-
不陸整正(2)	-	5.05
不陸整正(3)	5.05	-
不陸整正(4)	-	-
路盤	-	-
表層(1)	5.05	5.05
Co構造物取壊し(1)	0.01	0.01
間詰コンクリート	0.01	0.01

No. 0(同)



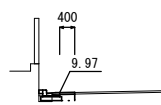
床掘り	0.09	0.11
埋戻し	0.06	0.06
舗装版破砕(1)	0.55	0.60
舗装版破砕(2)	8.65	-
不陸整正(1)	9.45	-
不陸整正(2)	-	-
不陸整正(3)	-	-
不陸整正(4)	-	-
路盤	-	-
表層(1)	9.45	-
Co構造物取壊し(1)	0.08	0.06
間詰コンクリート	0.01	0.01

No. 2



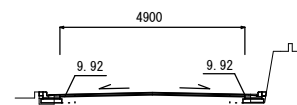
	No. 2	No. 2(同)
床掘り	0.01	0.01
埋戻し	0.01	0.01
舗装版破砕(1)	0.55	0.55
舗装版破砕(2)	4.10	4.10
不陸整正(1)	-	-
不陸整正(2)	-	-
不陸整正(3)	4.90	-
不陸整正(4)	-	4.10
路盤	-	4.90
表層(1)	4.90	4.90
Co構造物取壊し(1)	0.01	0.01
間詰コンクリート	0.01	0.01

No. 0-4.2



No. 0-4.2~No. 0		
床掘り	0.10	-
埋戻し	0.06	-
舗装版破砕(1)	0.60	-
舗装版破砕(2)	-	-
不陸整正(1)	-	-
不陸整正(2)	-	-
不陸整正(3)	-	-
不陸整正(4)	-	-
路盤	-	-
表層(2)	0.40	-
Co構造物取壊し(1)	0.06	-
間詰コンクリート	0.01	-

No. 1+16.6



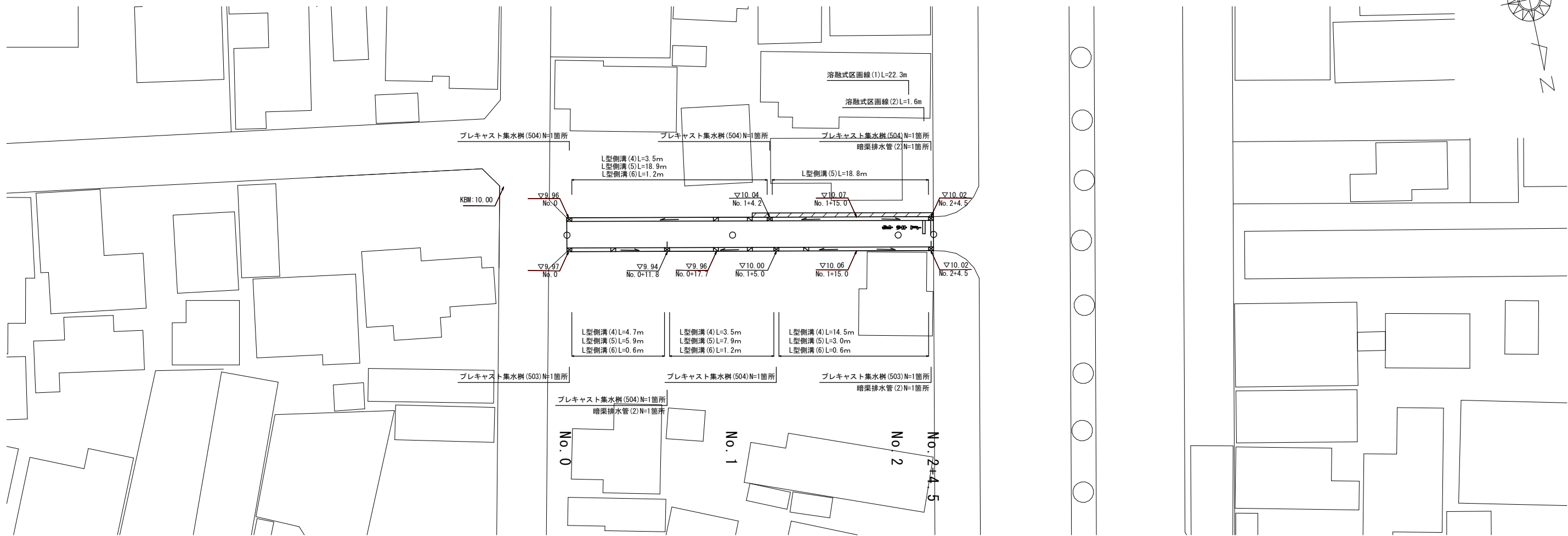
	No. 1+16.6	No. 1+16.6(同)
床掘り	0.10	0.10
埋戻し	0.06	0.06
舗装版破砕(1)	0.40	0.40
舗装版破砕(2)	4.10	4.10
不陸整正(1)	4.90	-
不陸整正(2)	-	-
不陸整正(3)	-	4.90
不陸整正(4)	-	-
路盤	-	-
表層(1)	4.90	4.90
Co構造物取壊し(1)	0.08	0.07
間詰コンクリート	0.01	0.01

2号工事箇所  
※ この図面はA1サイズを原寸とする。

工事名	令和2年度北道環線第2号 本町第11号線ほか2線道路整備工事		
施工箇所名	津市本町及び南中央地内		
図面の種類	横断面図		
縮尺	図示	図面番号	4/9
事業所名	津市建設部津北工務事務所		

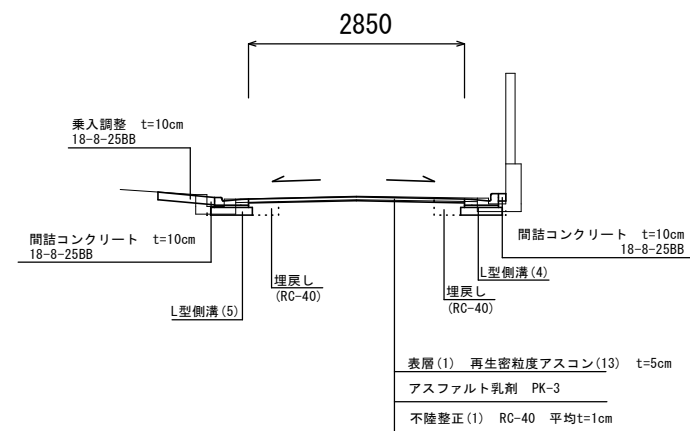
平面図

S=1:250



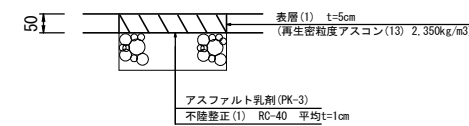
標準横断面図

S=1:50



舗装工断面図

S=1:10



3号工事箇所  
※ この図面はA1サイズを原寸とする。

工事名	令和2年度北道維環第2号 本町第11号線ほか2線道路整備工事		
施工箇所名	津市本町及び南中央地内		
図面の種類	平面図、標準横断面図、舗装工断面図		
縮尺	図示	図面番号	5/9
事業所名	津市建設部津北工事事務所		

# 横断面図

S=1:100

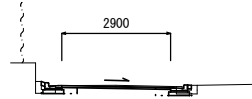
No. 2



床掘り	0.10	0.12
埋戻し	0.06	0.06
舗装版破砕(1)	0.55	0.55
舗装版破砕(2)	2.05	
不陸整正(1)	2.85	
表層(3)	2.85	
Co構造物取壊し(1)	0.05	0.05
間詰コンクリート	0.01	0.01

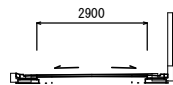
※ 乗入調整は別計上。

No. 1



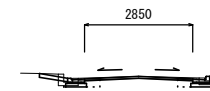
床掘り	0.09	0.13
埋戻し	0.06	0.06
舗装版破砕(1)	0.55	0.55
舗装版破砕(2)	2.10	
不陸整正(1)	2.90	
表層(3)	2.90	
Co構造物取壊し(1)	0.05	0.05
間詰コンクリート	0.01	0.01

No. 0



床掘り	0.11	0.12
埋戻し	0.06	0.06
舗装版破砕(1)	0.55	0.55
舗装版破砕(2)	2.10	
不陸整正(1)	2.90	
表層(3)	2.90	
Co構造物取壊し(1)	0.05	0.05
間詰コンクリート	0.01	0.01

No. 2+4.5



床掘り	0.12	0.13
埋戻し	0.06	0.06
舗装版破砕(1)	0.55	0.55
舗装版破砕(2)	2.05	
不陸整正(1)	2.85	
表層(3)	2.85	
Co構造物取壊し(1)	0.05	0.05
間詰コンクリート	0.01	0.01

※ 乗入調整は別計上。

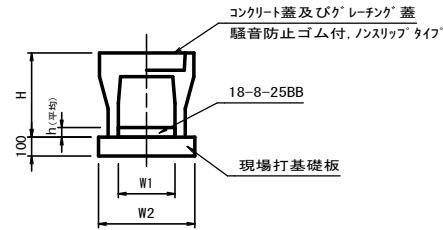
3号工事箇所

※ この図面はA1サイズを原寸とする。

工事名	令和2年度北道維環第2号 本町第11号線ほか2線道路整備工事		
施工箇所名	津市本町及び南中央地内		
図面の種類	横断面図		
縮尺	図示	図面番号	6/9
事業所名	津市建設部津北工事事務所		

# 工法図(1)

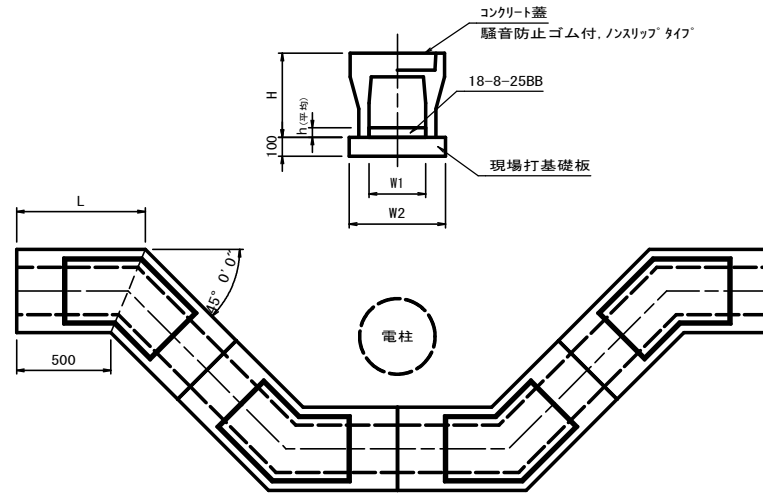
自由勾配側溝(147) S=1:20



名称	規格	単位	数量	備考
自由勾配側溝	標準用	名称	250x300	
		個	5.00	
インポートコンクリート	18-8-25BB	m <sup>3</sup>	0.13	
現場打基礎板(11)		枚	5.00	
現場打基礎板(12)		枚	-	
現場打基礎板(13)		枚	-	
基面整正		m <sup>2</sup>	4.70	
H		mm	445	
h		mm	50	
W1		mm	250	
W2		mm	470	
適要				

※グレーチング蓋については、10mに1枚布設すること。

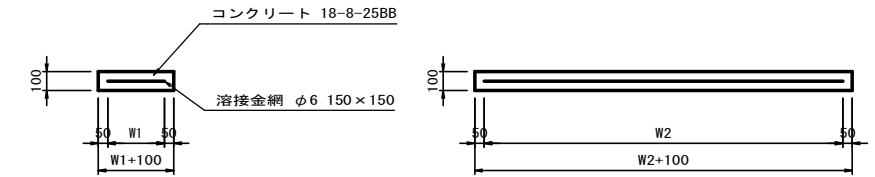
自由勾配側溝(215) (電柱よけ) S=1:20



名称	規格	単位	数量	備考
自由勾配側溝	電柱よけ	名称	250x300	L=48m/10箇所
		個	40.00	
インポートコンクリート	18-8-25BB	m <sup>3</sup>	0.60	
現場打基礎板(16)		枚	20.00	
現場打基礎板(17)		枚	-	
現場打基礎板(18)		枚	-	
基面整正		m <sup>2</sup>	22.56	
H		mm	445	
h		mm	50	
W1		mm	250	
W2		mm	470	
L		mm	682	
適要				

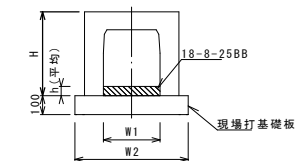
※グレーチング蓋については、10mに1枚布設すること。

現場打基礎板(10)(11)(16)(24)(26) S=1:20



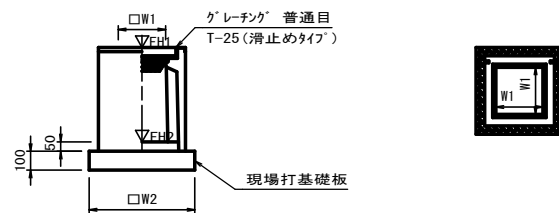
名称	規格	単位	数量	備考
現場打基礎板		枚	10.00	
コンクリート	18-8-25BB	m <sup>3</sup>	1.10	
同上型枠		m <sup>2</sup>	3.23	
踏盤紙	クラフト紙	m <sup>2</sup>	11.00	
溶接金網	φ6 150x150	m <sup>2</sup>	8.55	
W1		mm	450	
W2		mm	1900	

自由勾配側溝(234) S=1:20



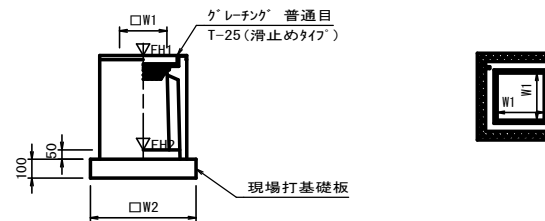
名称	規格	単位	数量	備考
自由勾配側溝	横断標準	名称	250x300	
		個	5.00	
インポートコンクリート	18-8-25BB	m <sup>3</sup>	0.13	
現場打基礎板(10)		枚	5.00	
現場打基礎板(14)		枚	-	
現場打基礎板(15)		枚	-	
基面整正		m <sup>2</sup>	5.50	
H		mm	445	
h		mm	50	
W1		mm	250	
W2		mm	550	
摘要				

プレキャスト集水樹(301)(302)(303)(304) S=1:20



※グレーチングについて110°開閉式を用いること。

プレキャスト集水樹(385) S=1:20



※グレーチングについて110°開閉式を用いること。

名称	規格	単位	数量	備考
プレキャスト集水樹		個	10.00	内開閉等品以上
インポートコンクリート	18-8-25BB	m <sup>3</sup>	0.03	t=50
現場打基礎板(24)		枚	10.00	
現場打基礎板(28)		枚	-	
現場打基礎板(33)		枚	-	
基面整正		m <sup>2</sup>	3.14	
タイプ			250A	
蓋タイプ(Gr)			T-25普通目	
W1		mm	250	
W2		mm	560	

測点	天端高さ ▽FH1	樹底高さ ▽FH2	備考
No.0+16.6(左側)	FH1 = 2.15	FH2 = 1.60	(301)
No.1+9.6(右側)	FH1 = 2.19	FH2 = 1.54	(302)
No.3+8.1(左側)	FH1 = 2.28	FH2 = 1.63	(302)
No.3+9.3(右側)	FH1 = 2.17	FH2 = 1.52	(302)
No.4+13.0(右側)	FH1 = 2.05	FH2 = 1.40	(302)
No.0-0.3(右側)	FH1 = 1.60	FH2 = 0.85	(303)
No.0+6.0(右側)	FH1 = 1.88	FH2 = 1.03	(304)
No.1+4.7(左側)	FH1 = 2.23	FH2 = 1.38	(304)

名称	規格	単位	数量	備考
プレキャスト集水樹		個	10.00	AS開閉等品以上
インポートコンクリート	18-8-25BB	m <sup>3</sup>	0.05	t=50
現場打基礎板(26)		枚	10.00	
現場打基礎板(30)		枚	-	
基面整正		m <sup>2</sup>	3.60	
タイプ			300x300x130	
蓋タイプ(Gr)			T-25普通目	
W1		mm	300	
W2		mm	600	

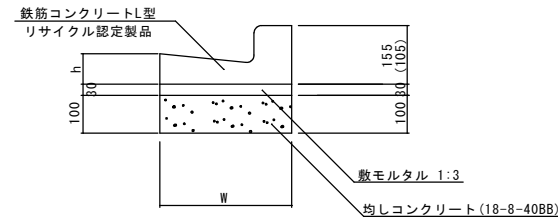
測点	天端高さ ▽FH1	樹底高さ ▽FH2	備考
No.0+15.2(左側)	FH1 = 2.10	FH2 = 0.89	(385)

共通  
※この図面はA1サイズを原寸とする。

工事名	令和2年度北道維持第2号 本町第11号線ほか2線道路整備工事
施工箇所名	津市本町及び南中央地内
図面の種類	工法図(1)
縮尺	図示 図面番号 7/9
事業所名	津市建設部津北工務事務所

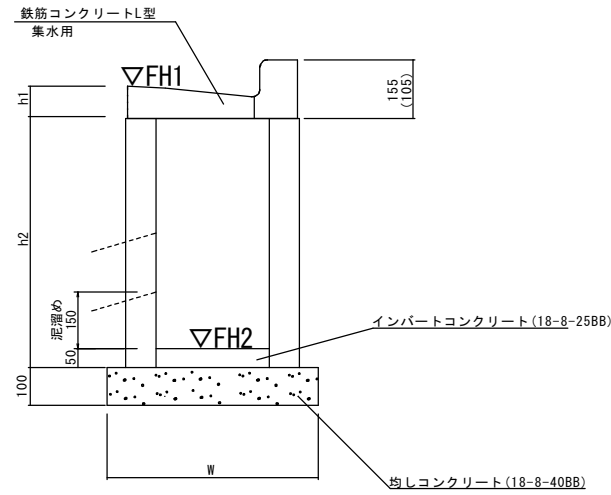
工 法 図(2)

L型側溝(4)～(6) S=1:10



※(5)型は、乗入用のL型側溝とし、( )寸法とする。  
 (6)型は、斜乗入用のL型側溝とする。

フレキャスト集水樹(503)(504) S=1:10



※(504)型は、乗入用のL型側溝とし、( )寸法とする。

L型側溝(4)～(6) 10.0m当り

名 称	規 格	単 位	数 量			摘 要
			(4)	(5)	(6)	
L型側溝	1-250A	個	-	-	-	リサイクル認定製品
L型側溝	1-250B	個	16.5	16.5	16.5	リサイクル認定製品
L型側溝	1-300	個	-	-	-	リサイクル認定製品
L型側溝	1-350	個	-	-	-	リサイクル認定製品
敷モルタル	1:3	m <sup>3</sup>	0.14	0.14	0.14	
均しコンクリート	18-8-40BB	m <sup>3</sup>	0.45	0.45	0.45	
均し型枠		m <sup>2</sup>	2.00	2.00	2.00	
基面整正		m <sup>2</sup>	4.50	4.50	4.50	
W		mm	450	450	450	
h		mm	85	85	85	

フレキャスト集水樹(503)(504) 10箇所当り

名 称	規 格	単 位	数 量		摘 要
			(503)	(504)	
集水樹	250×300×660	個	-	-	
集水樹	300×300×660	個	10.0	10.0	
集水樹	400×400×800	個	-	-	
L型側溝	1-250A 集水用	個	-	-	リサイクル認定製品
L型側溝	1-250B 集水用	個	10.0	10.0	リサイクル認定製品
L型側溝	1-300 集水用	個	-	-	リサイクル認定製品
L型側溝	1-350 集水用	個	-	-	リサイクル認定製品
インパートコンクリート	18-8-25(BB)	m <sup>3</sup>	0.05	0.05	
均しコンクリート	18-8-40BB	m <sup>3</sup>	0.33	0.33	
均し型枠		m <sup>2</sup>	2.30	2.30	
基面整正		m <sup>2</sup>	3.30	3.30	
h1		mm	85	85	
h2		mm	660	660	
W		mm	550	550	

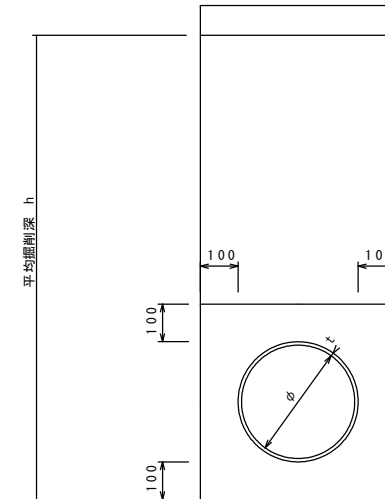
フレキャスト集水樹基準高さ一覧表  
2号工事箇所

測点	天端高 ▽FH1	樹底高 ▽FH2	備考
No.0+6.8(左)	9.85	9.15	(504)
No.0+16.6(左)	9.79	9.09	(503)
No.1+11.8(左)	9.88	9.18	(503)
No.2+10.0(左)	10.04	9.34	(504)
No.3(左)	9.99	9.29	(504)

3号工事箇所

測点	天端高 ▽FH1	樹底高 ▽FH2	備考
No.0(左)	9.96	9.26	(504)
No.1+4.2(左)	10.04	9.34	(504)
No.2+4.5(左)	10.02	9.32	(504)

暗渠排水管(1)(2) S=1:70



暗渠排水管(1)(2) 10.0m当り

名 称	規 格	単 位	数 量		備 考
			(1)	(2)	
塩化ビニール管	VU	本	2.50	2.50	
砂基礎	クッション用砂	m <sup>3</sup>	1.11	1.11	
基面整正		m <sup>2</sup>	3.65	3.65	
φ		mm	150	150	
t		mm	7.5	7.5	

暗渠排水管(2) 土工計算書

工事箇所	平均高	平均深	埋戻し	数量
2号工事箇所	1.5m	0.8m	床掘り	3.51m <sup>3</sup> /箇所
		0.6m	埋戻し	3.16m <sup>3</sup> /箇所
3号工事箇所	1.8m	0.8m	床掘り	2.05m <sup>3</sup> /箇所
		1.2m	埋戻し	1.89m <sup>3</sup> /箇所

共通  
 ※ この図面はA1サイズを原寸とする。

工 事 名	令和2年度北道維環第2号 本町第11号線ほか2線道路整備工事		
施 工 箇 所 名	津市本町及び南中央地内		
図 面 の 種 類	工法図(2)		
縮 尺	図 示	図面番号	8/9
事 業 所 名	津市建設部津北工事事務所		

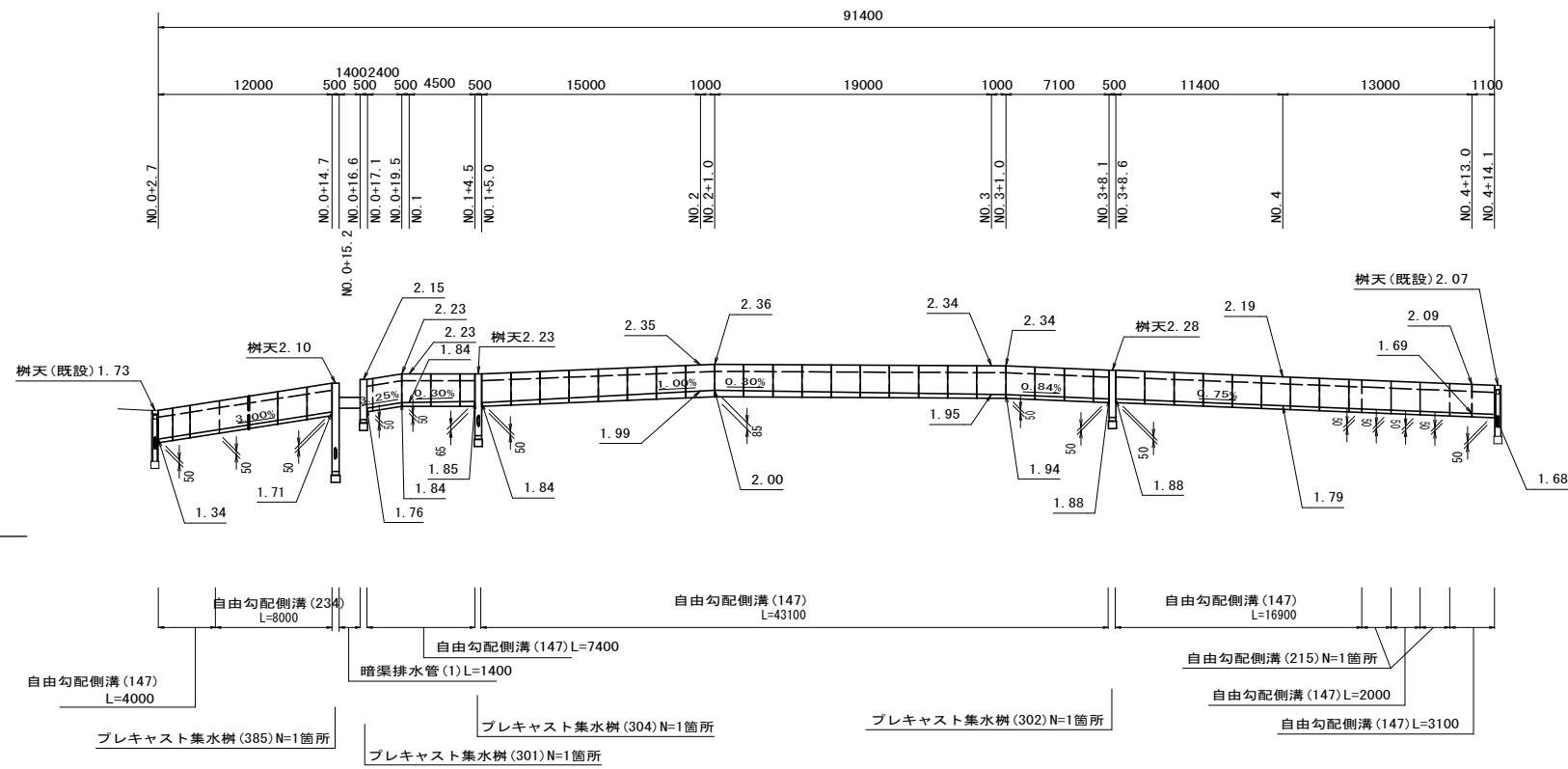


# 自由勾配側溝展開図

## 1号工事箇所

### 展開図(左側)

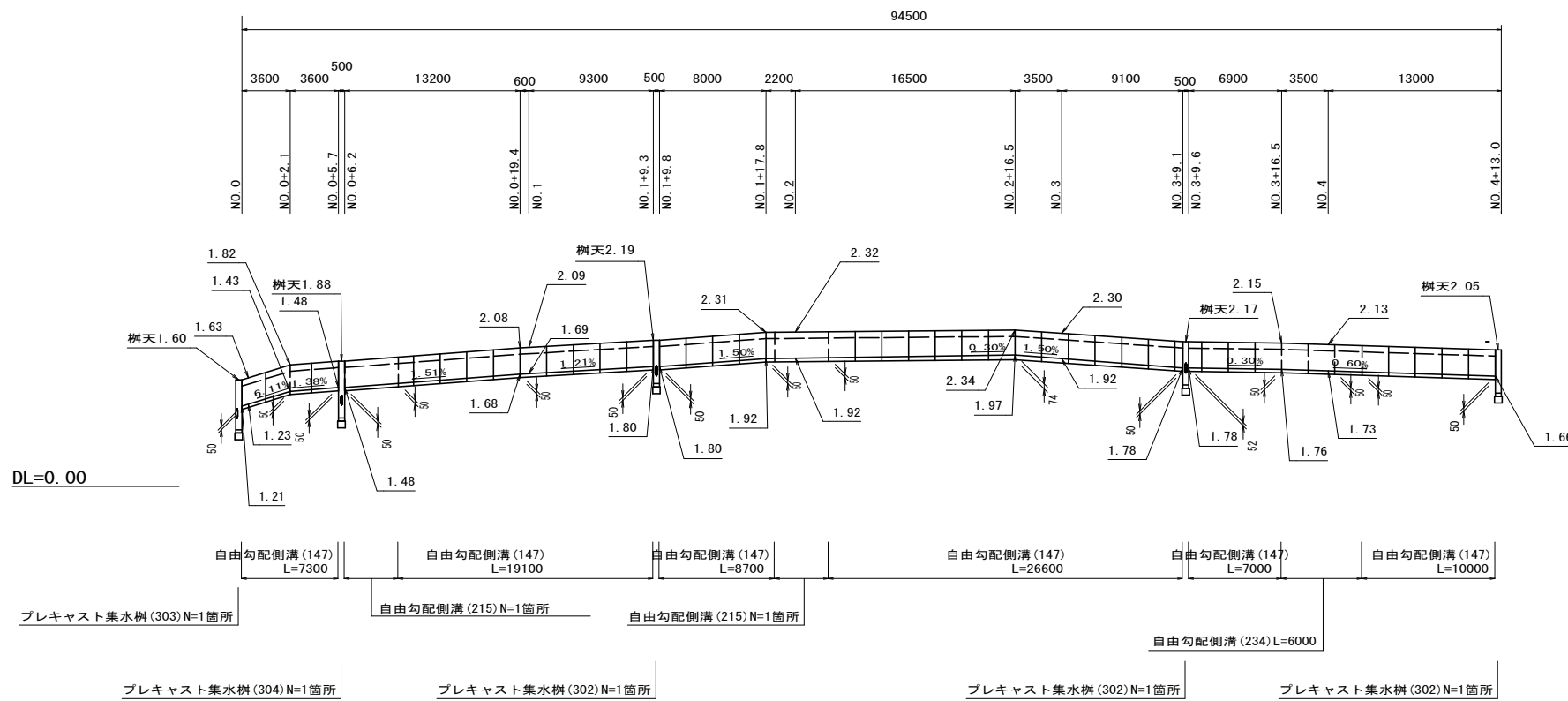
V=1:50  
H=1:250



DL=0.00

### 展開図(右側)

V=1:50  
H=1:250



DL=0.00

1号工事箇所  
※ この図面はA1サイズを原寸とする。

工事名	令和2年度北道循環第2号 本町第11号線ほか2線道路整備工事		
施工箇所名	津市本町及び南中央地内		
図面の種類	自由勾配側溝展開図		
縮尺	図示	図面番号	9/9
事業所名	津市建設部津北工事事務所		