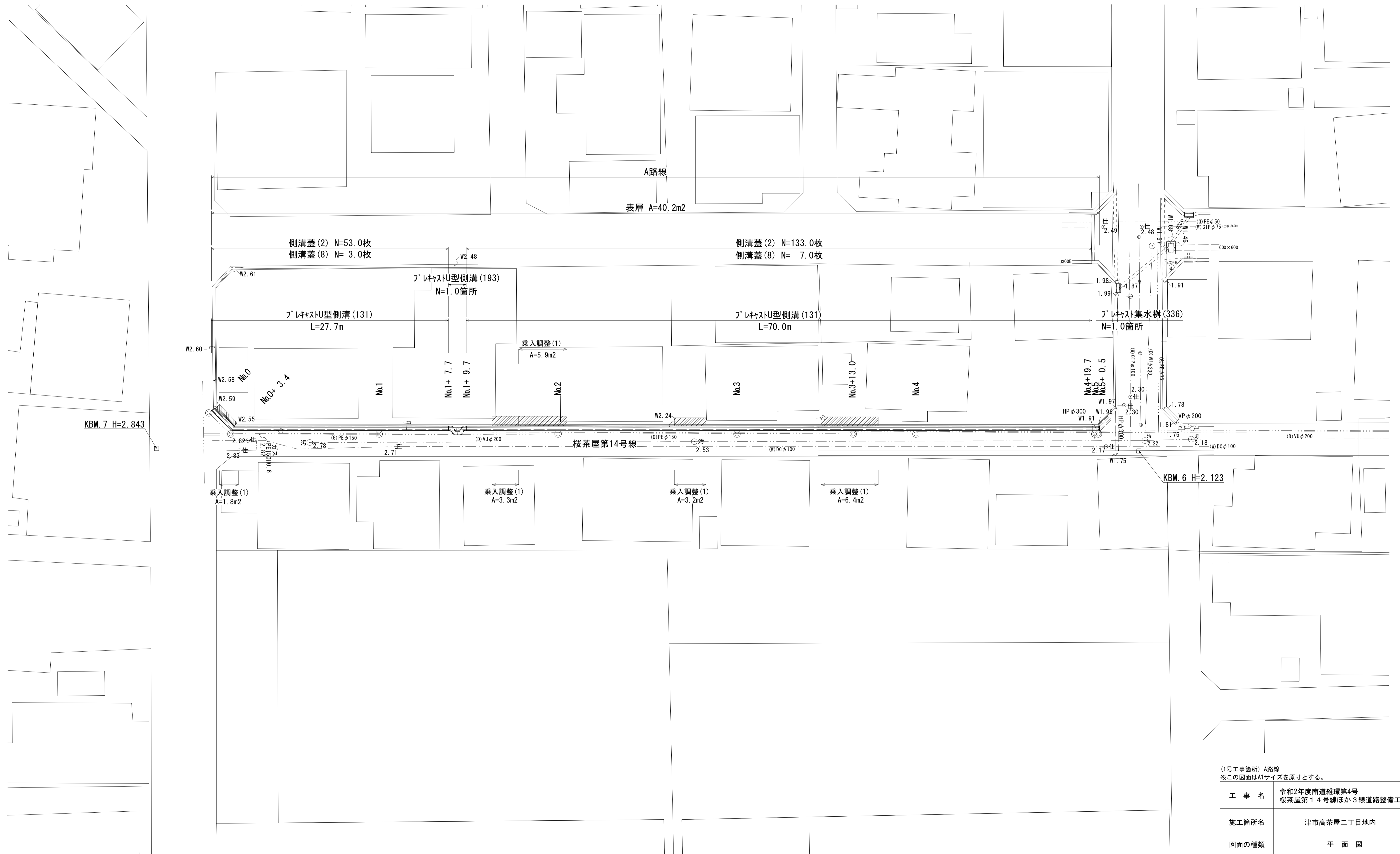
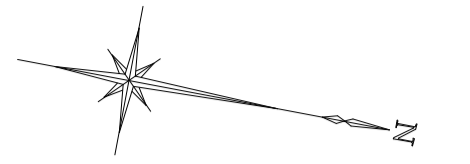


平面図

S=1:200

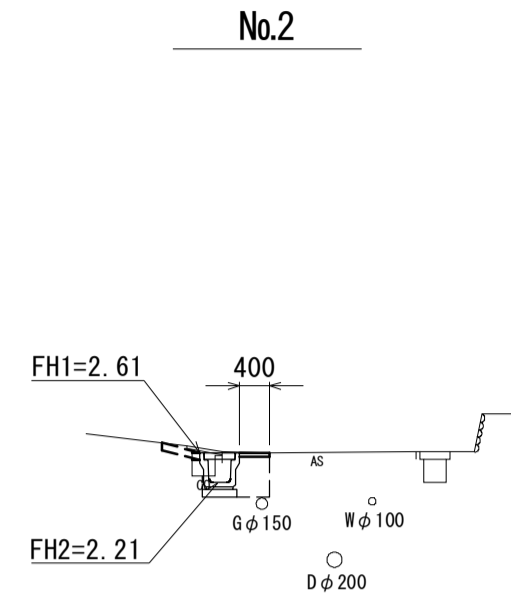


横断面図(1)

S=1:100

No.2

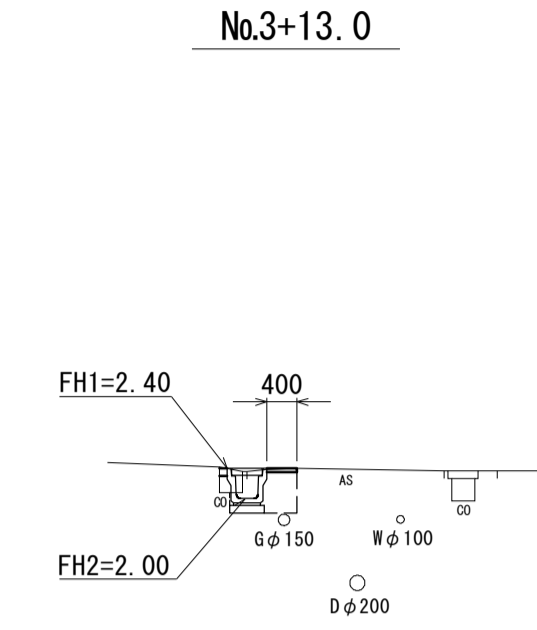
舗装版破砕	0.60	m
表層	0.40	m
床掘り	0.34	m ²
埋戻し	0.25	m ²
コンクリート構造物取壊し(2)	0.10	m ²
間詰コンクリート	0.10	m



DL=-5.00

No.3+13.0

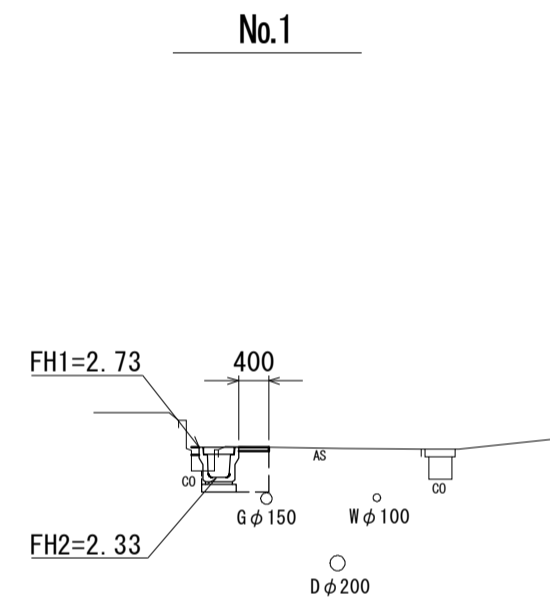
舗装版破砕	0.60	m
表層	0.40	m
床掘り	0.33	m ²
埋戻し	0.25	m ²
コンクリート構造物取壊し(2)	0.10	m ²
間詰コンクリート	0.10	m



DL=-5.00

No.1

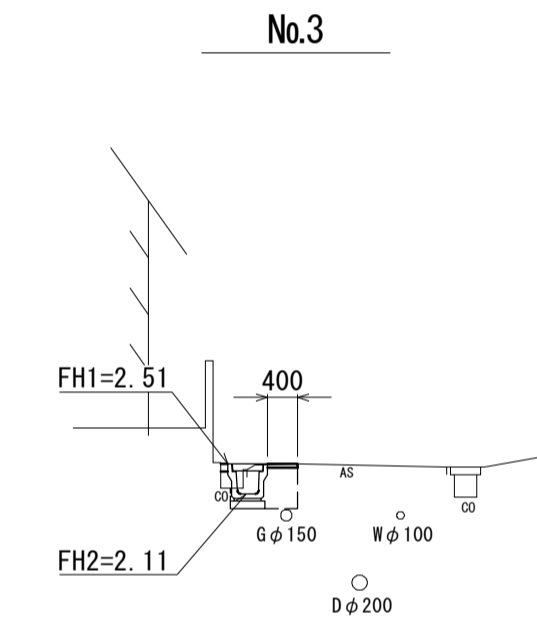
舗装版破砕	0.65	m
表層	0.40	m
床掘り	0.34	m ²
埋戻し	0.25	m ²
コンクリート構造物取壊し(2)	0.10	m ²
間詰コンクリート	0.10	m



DL=-5.00

No.3

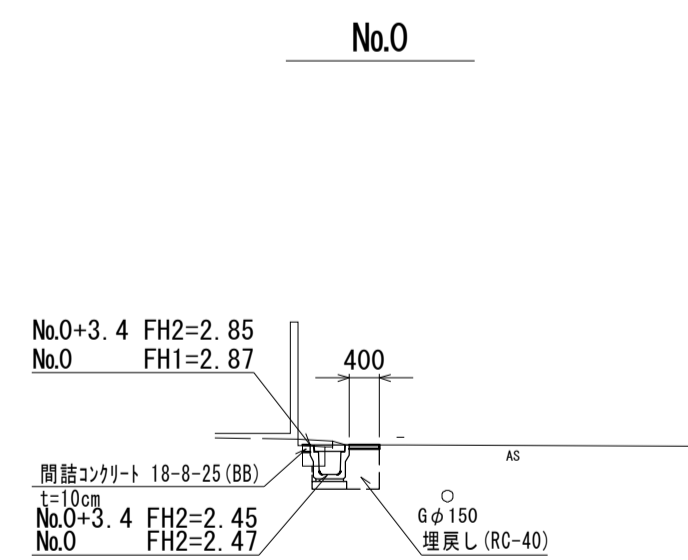
舗装版破砕	0.65	m
表層	0.40	m
床掘り	0.33	m ²
埋戻し	0.25	m ²
コンクリート構造物取壊し(2)	0.10	m ²
間詰コンクリート	0.10	m



DL=-5.00

No.0~No.0+ 3.4

舗装版破砕	0.60	m
表層	0.40	m
床掘り	0.34	m ²
埋戻し	0.25	m ²
コンクリート構造物取壊し(2)	0.10	m ²
間詰コンクリート	0.10	m



DL=-5.00

(1号工事箇所) A路線
※この図面はA1サイズを原寸とする。

工事名	令和2年度南道維環第4号 桜茶屋第14号線ほか3線道路整備工事		
施工箇所名	津市高茶屋二丁目地内		
図面の種類	横断面図(1)		
縮尺	S=1:100	図面番号	2 / 13
事業所名	津市建設部津南工事事務所		

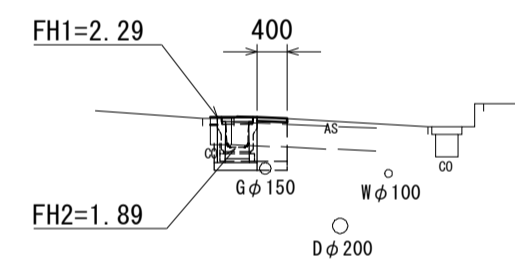
横断面図(2)

S=1:100

No.4+19.7~No.5+ 0.5

舗装版破砕	0.70	m
表層	0.40	m
床掘り	0.35	m ²
埋戻し	0.25	m ²
コンクリート構造物取壊し(2)	0.10	m ²
間詰コンクリート	0.10	m

No.5+ 0.5

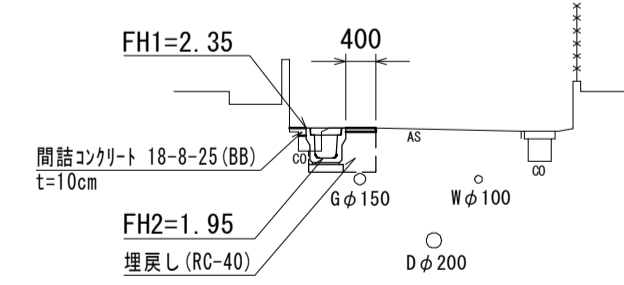


DL=-5.00

No.4~No.4+19.7

舗装版破砕	0.70	m
表層	0.40	m
床掘り	0.33	m ²
埋戻し	0.25	m ²
コンクリート構造物取壊し(2)	0.10	m ²
間詰コンクリート	0.10	m

No.4



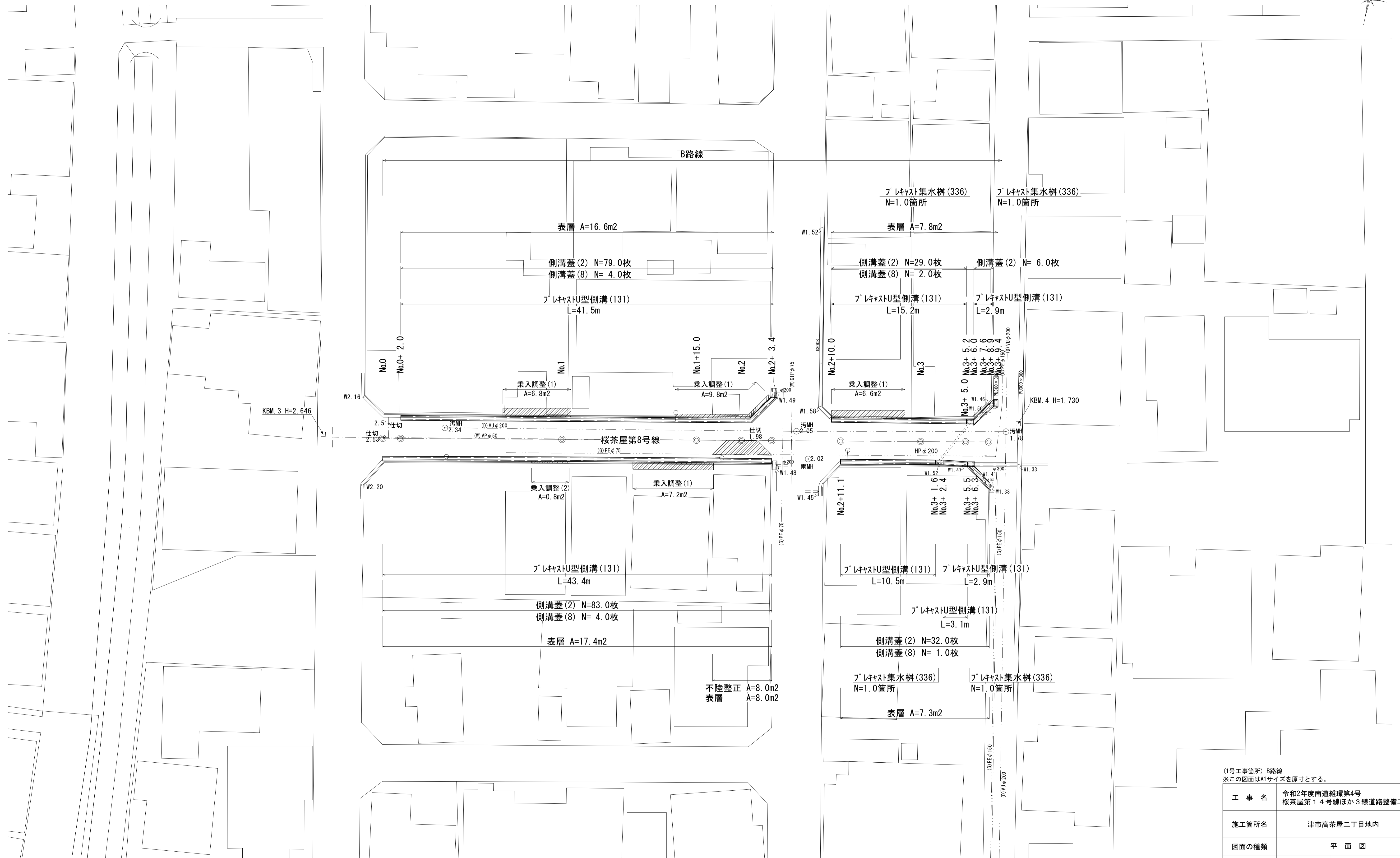
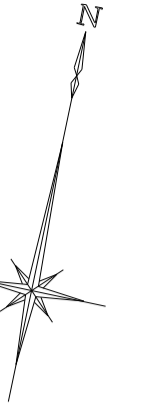
DL=-5.00

(1号工事箇所) A路線
※この図面はA1サイズを原寸とする。

工事名	令和2年度南道維環第4号 桜茶屋第14号線ほか3線道路整備工事		
施工箇所名	津市高茶屋二丁目地内		
図面の種類	横断面図(2)		
縮尺	S=1:100	図面番号	3 / 13
事業所名	津市建設部津南工事事務所		

平面図

S=1:200



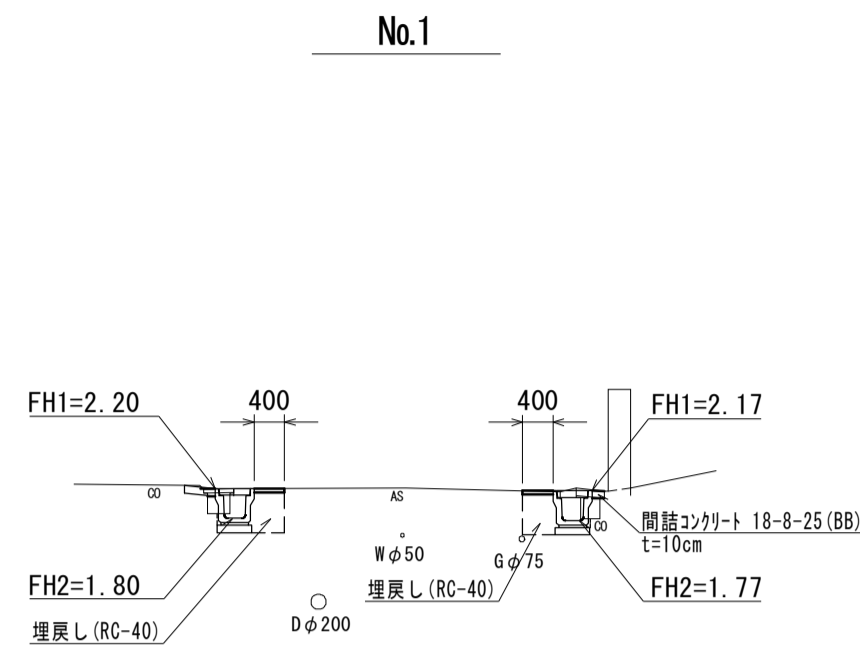
(1号工事箇所) B路線
※この図面はA1サイズを原寸とする。

工 事 名	令和2年度南道維環第4号 桜茶屋第14号線ほか3線道路整備工事		
施工箇所名	津市高茶屋二丁目地内		
図面の種類	平 面 図		
縮 尺	S=1:200	図面番号	4 / 13
事業所名	津市建設部津南工事事務所		

横断面図(1)

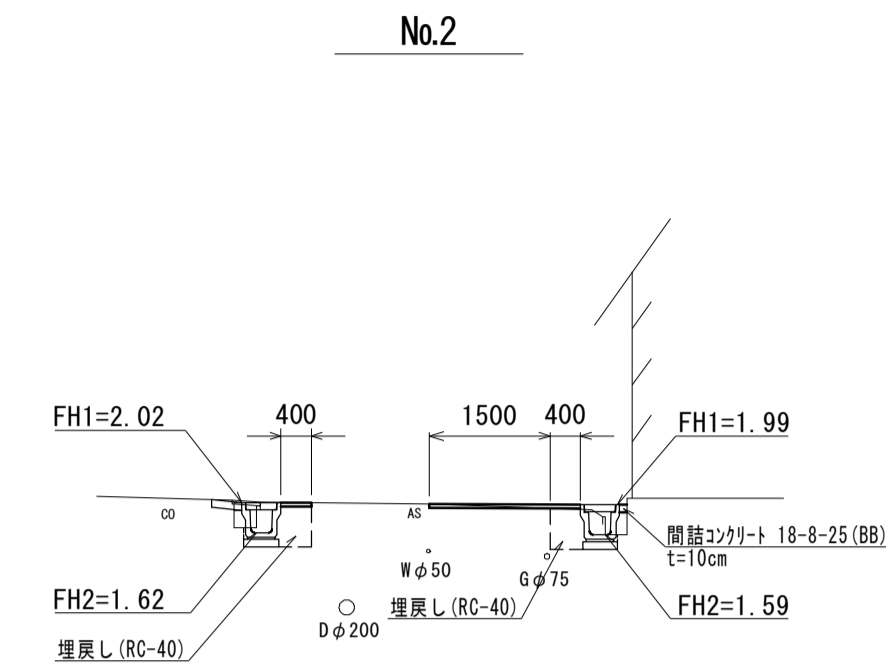
S=1:100

No.1 (L)	
舗装版破砕	0.65 m
表層	0.40 m
床掘り	0.33 m ²
埋戻し	0.25 m ²
コンクリート構造物取壊し(2)	0.10 m ²
間詰コンクリート	- m



No.1 (R)	
舗装版破砕	0.50 m
表層	0.40 m
床掘り	0.33 m ²
埋戻し	0.25 m ²
コンクリート構造物取壊し(2)	0.10 m ²
間詰コンクリート	0.15 m

No.2 (L)	
舗装版破砕	0.65 m
表層	0.40 m
床掘り	0.33 m ²
埋戻し	0.25 m ²
コンクリート構造物取壊し(2)	0.10 m ²
間詰コンクリート	- m

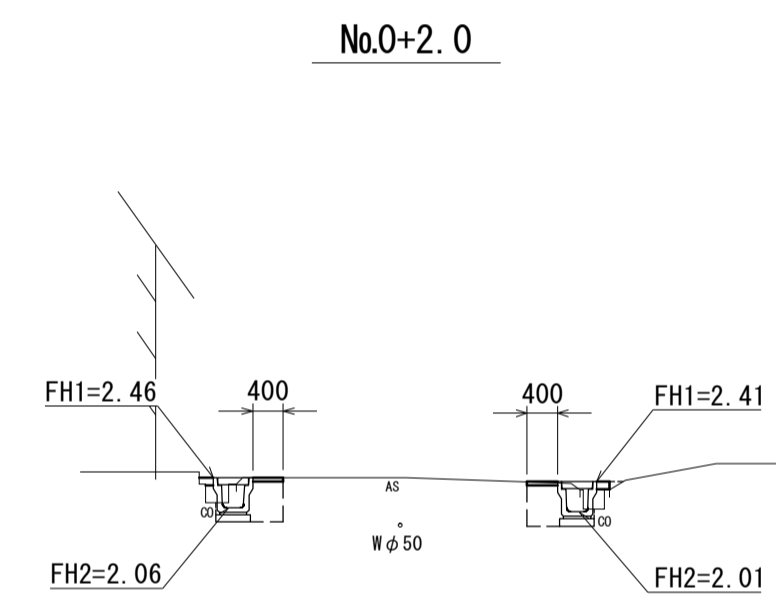


No.2 (R)	
舗装版破砕	0.70 m
表層	0.40 m
床掘り	0.27 m ²
埋戻し	0.25 m ²
コンクリート構造物取壊し(2)	0.10 m ²
間詰コンクリート	0.10 m

DL=-5.00

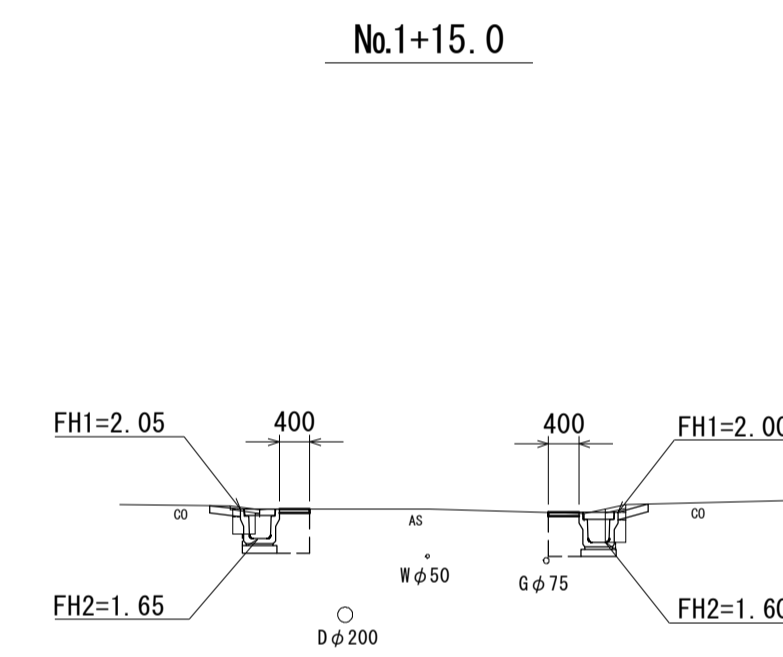
DL=-5.00

No.0+ 2.0 (L)	
舗装版破砕	0.60 m
表層	0.40 m
床掘り	0.32 m ²
埋戻し	0.25 m ²
コンクリート構造物取壊し(2)	0.10 m ²
間詰コンクリート	0.15 m



No.0+ 2.0 (R)	
舗装版破砕	0.70 m
表層	0.40 m
床掘り	0.32 m ²
埋戻し	0.25 m ²
コンクリート構造物取壊し(2)	0.10 m ²
間詰コンクリート	0.15 m

No.1+15.0 (L)	
舗装版破砕	0.65 m
表層	0.40 m
床掘り	0.33 m ²
埋戻し	0.25 m ²
コンクリート構造物取壊し(2)	0.10 m ²
間詰コンクリート	- m



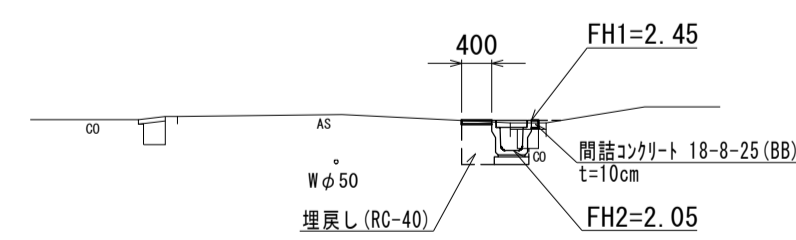
No.1+15.0 (R)	
舗装版破砕	0.45 m
表層	0.40 m
床掘り	0.34 m ²
埋戻し	0.25 m ²
コンクリート構造物取壊し(2)	0.10 m ²
間詰コンクリート	- m

DL=-5.00

DL=-5.00

No.0

No.0 (R)	
舗装版破砕	0.50 m
表層	0.40 m
床掘り	0.31 m ²
埋戻し	0.25 m ²
コンクリート構造物取壊し(2)	0.10 m ²
間詰コンクリート	0.10 m



DL=-5.00

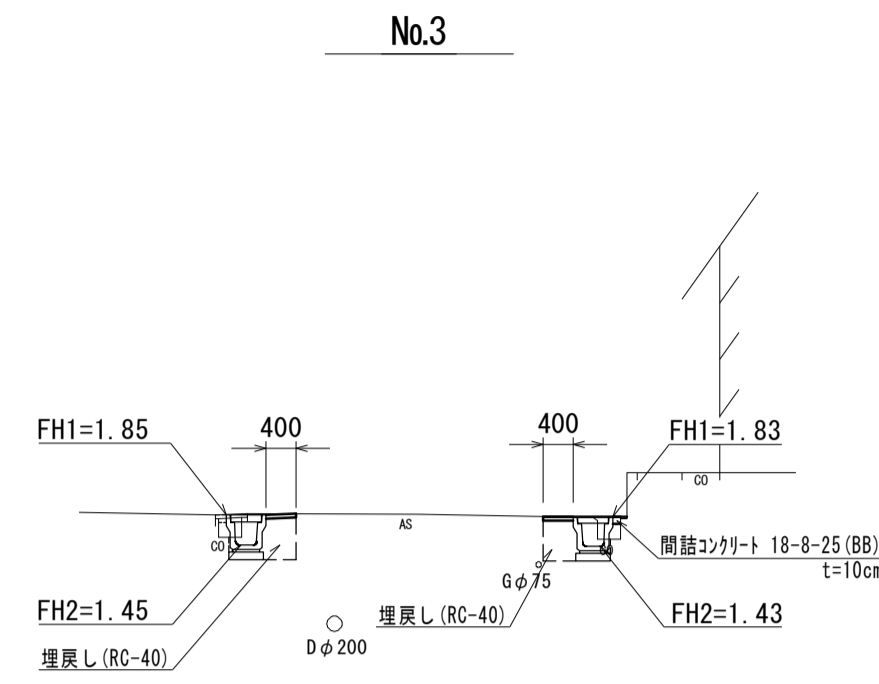
(1号工事箇所) B路線
※この図面はA1サイズを原寸とする。

工事名	令和2年度南道維持環第4号 桜茶屋第14号線ほか3線道路整備工事
施工箇所名	津市高茶屋二丁目地内
図面の種類	横断面図(1)
縮尺	S=1:100 図面番号 5 / 13
事業所名	津市建設部津南工事事務所

横断面図(2)

S=1:100

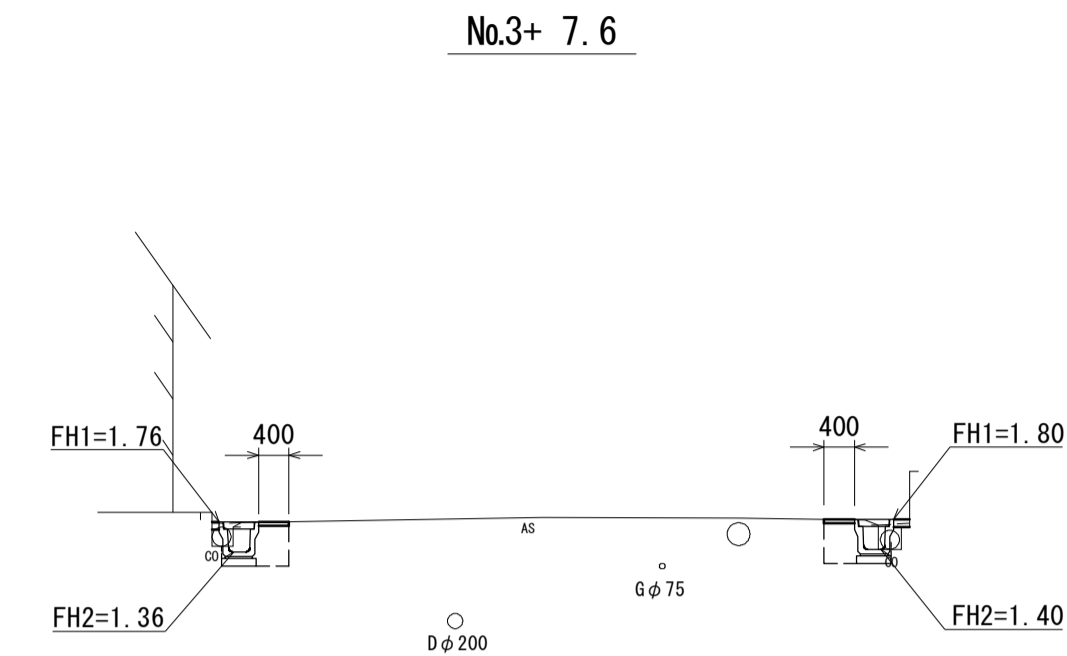
舗装版破砕	0.60	m
表層	0.40	m
床掘り	0.35	m ²
埋戻し	0.26	m ²
コンクリート構造物取壊し(2)	0.10	m ²
間詰コンクリート	0.15	m



DL=-5.00

舗装版破砕	0.70	m
表層	0.40	m
床掘り	0.33	m ²
埋戻し	0.25	m ²
コンクリート構造物取壊し(2)	0.10	m ²
間詰コンクリート	0.10	m

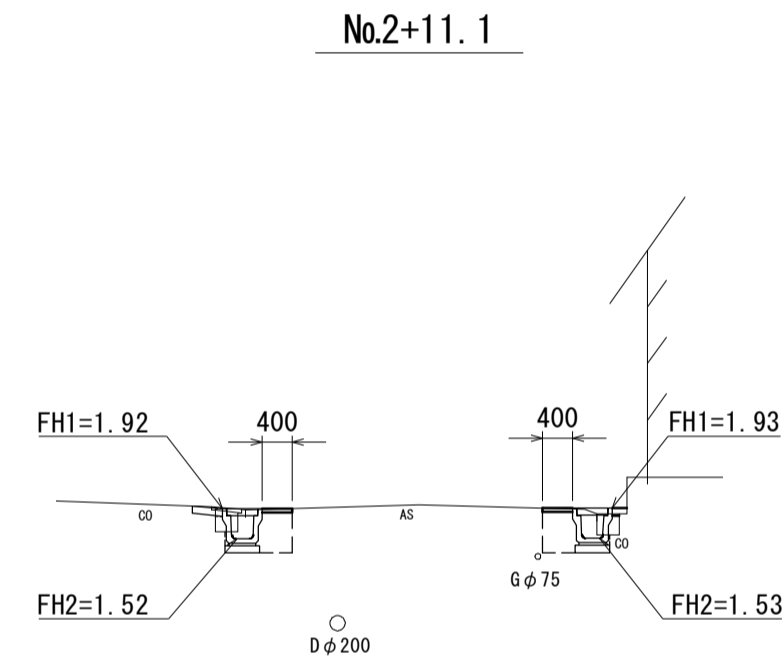
舗装版破砕	0.70	m
表層	0.40	m
床掘り	0.33	m ²
埋戻し	0.25	m ²
コンクリート構造物取壊し(2)	0.10	m ²
間詰コンクリート	0.10	m



DL=-5.00

舗装版破砕	0.70	m
表層	0.40	m
床掘り	0.31	m ²
埋戻し	0.25	m ²
コンクリート構造物取壊し(2)	0.10	m ²
間詰コンクリート	0.20	m

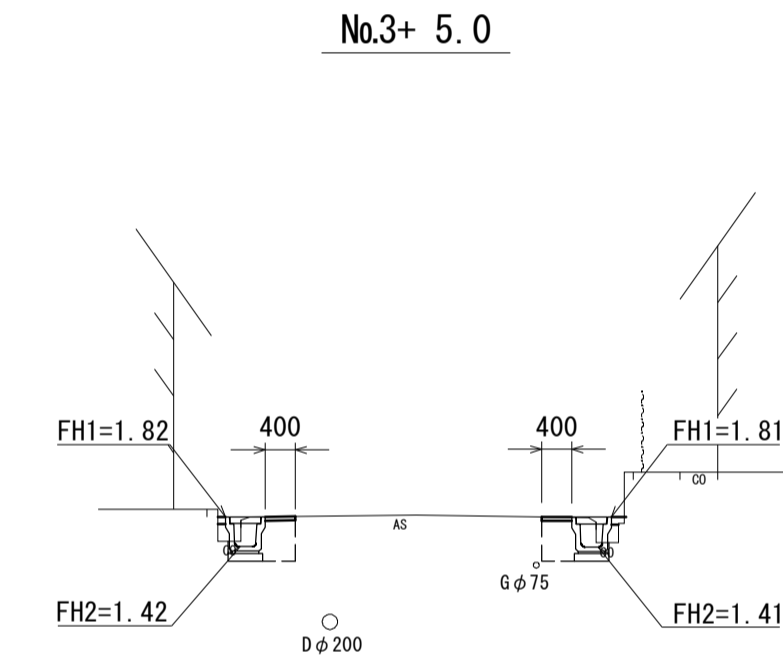
舗装版破砕	0.60	m
表層	0.40	m
床掘り	0.33	m ²
埋戻し	0.25	m ²
コンクリート構造物取壊し(2)	0.10	m ²
間詰コンクリート	-	m



DL=-5.00

舗装版破砕	0.70	m
表層	0.40	m
床掘り	0.32	m ²
埋戻し	0.25	m ²
コンクリート構造物取壊し(2)	0.10	m ²
間詰コンクリート	0.20	m

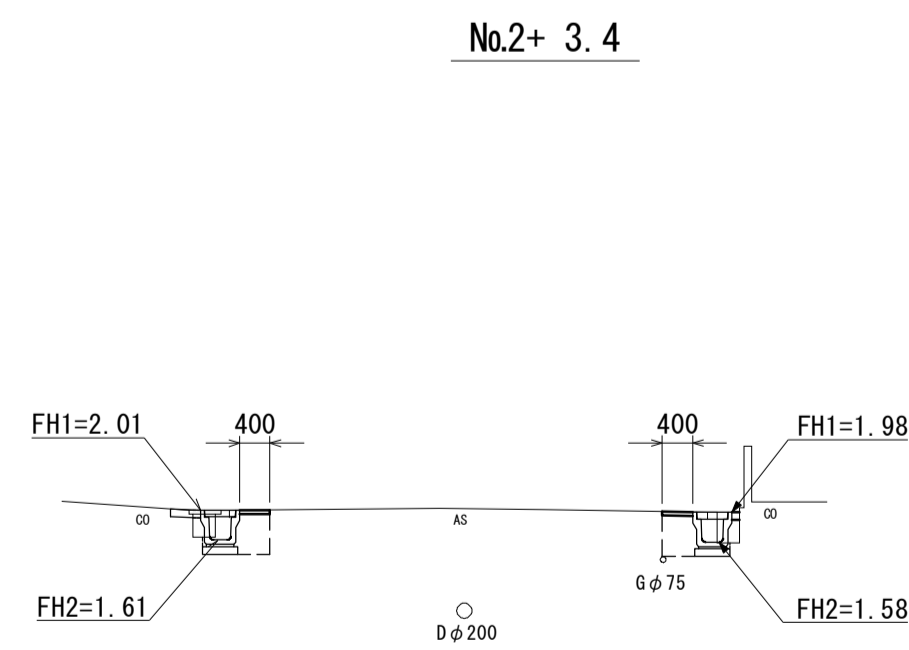
舗装版破砕	0.70	m
表層	0.40	m
床掘り	0.33	m ²
埋戻し	0.25	m ²
コンクリート構造物取壊し(2)	0.10	m ²
間詰コンクリート	0.10	m



DL=-5.00

舗装版破砕	0.70	m
表層	0.40	m
床掘り	0.32	m ²
埋戻し	0.25	m ²
コンクリート構造物取壊し(2)	0.10	m ²
間詰コンクリート	0.15	m

舗装版破砕	0.50	m
表層	0.40	m
床掘り	0.32	m ²
埋戻し	0.25	m ²
コンクリート構造物取壊し(2)	0.10	m ²
間詰コンクリート	-	m



DL=-5.00

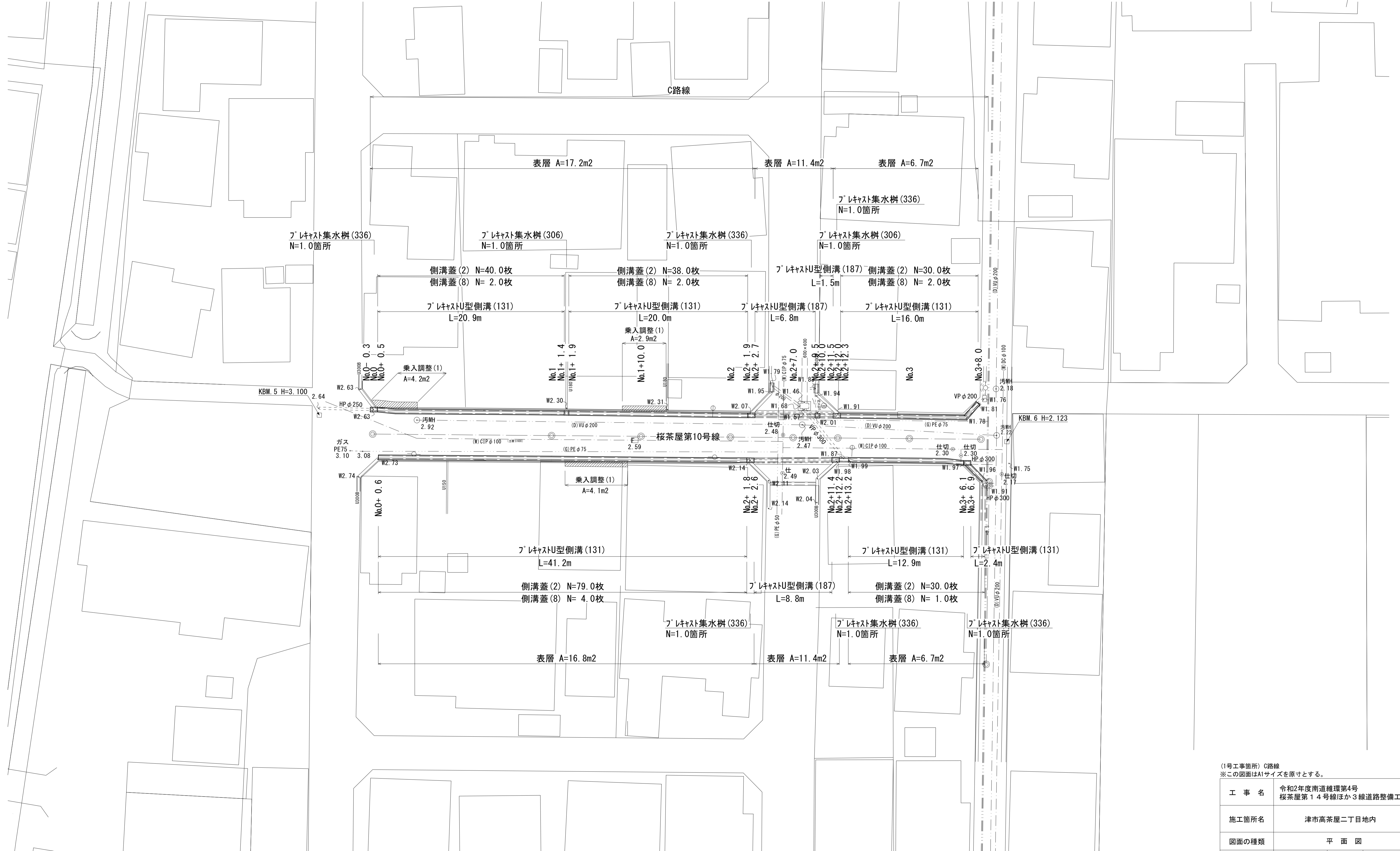
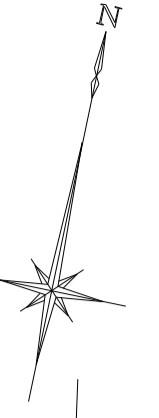
舗装版破砕	0.60	m
表層	0.40	m
床掘り	0.33	m ²
埋戻し	0.25	m ²
コンクリート構造物取壊し(2)	0.10	m ²
間詰コンクリート	0.10	m

(1号工事箇所) B路線
※この図面はA1サイズを原寸とする。

工事名	令和2年度南道維環第4号 桜茶屋第14号線ほか3線道路整備工事		
施工箇所名	津市高茶屋二丁目地内		
図面の種類	横断面図(2)		
縮尺	S=1:100	図面番号	6 / 13
事業所名	津市建設部津南工事事務所		

平面図

S=1:200



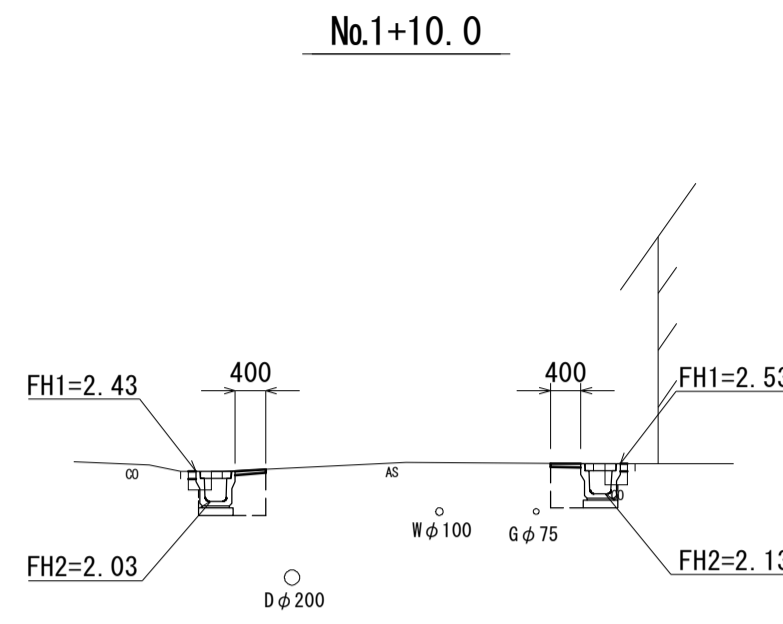
(1号工事箇所) C路線
※この図面はA1サイズを原寸とする。

工 事 名	令和2年度南道維環第4号 桜茶屋第14号線ほか3線道路整備工事		
施工箇所名	津市高茶屋二丁目地内		
図面の種類	平 面 図		
縮 尺	S=1:200	図面番号	7 / 13
事業所名	津市建設部津南工事事務所		

横断面図(1)

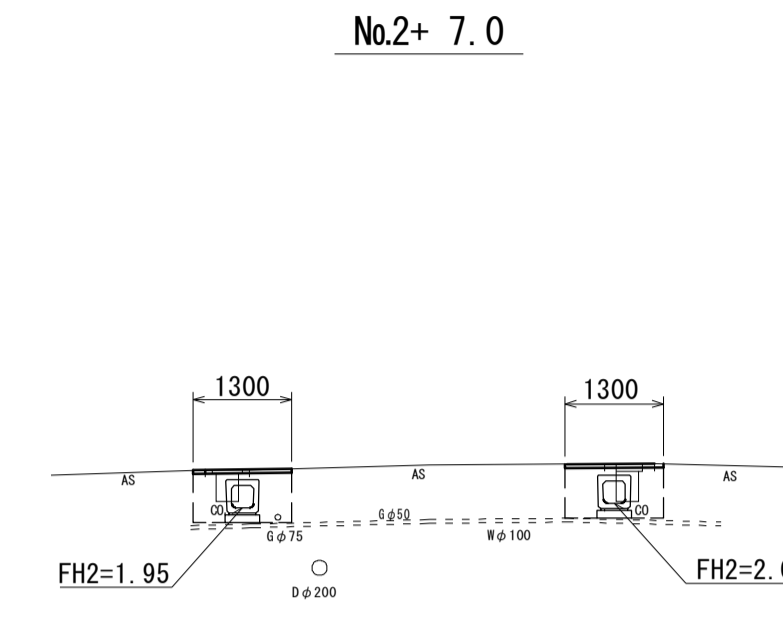
S=1:100

No.1+10.0(L)		
舗装版破砕	0.60	m
表層	0.40	m
床掘り	0.36	m ²
埋戻し	0.26	m ²
コンクリート構造物取壊し(2)	0.10	m ²
間詰コンクリート	-	m



No.1+10.0(R)		
舗装版破砕	0.60	m
表層	0.40	m
床掘り	0.35	m ²
埋戻し	0.25	m ²
コンクリート構造物取壊し(2)	0.10	m ²
間詰コンクリート	0.10	m

No.2+ 2.7(L) ~ No.2+11.5(L)		
舗装版破砕	0.70	m
表層	1.30	m
床掘り	0.47	m ²
埋戻し	0.60	m ²
コンクリート構造物取壊し(2)	0.20	m ²
間詰コンクリート	-	m

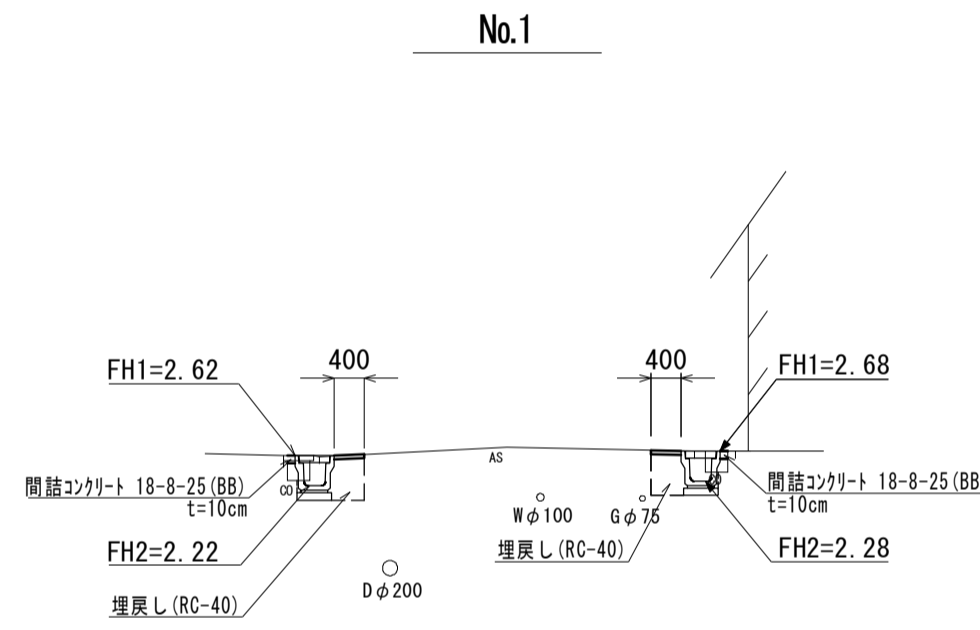


No.2+ 2.6(R) ~ No.2+11.4(R)		
舗装版破砕	0.60	m
表層	1.30	m
床掘り	0.43	m ²
埋戻し	0.62	m ²
コンクリート構造物取壊し(2)	0.27	m ²
間詰コンクリート	-	m

DL=-5.00

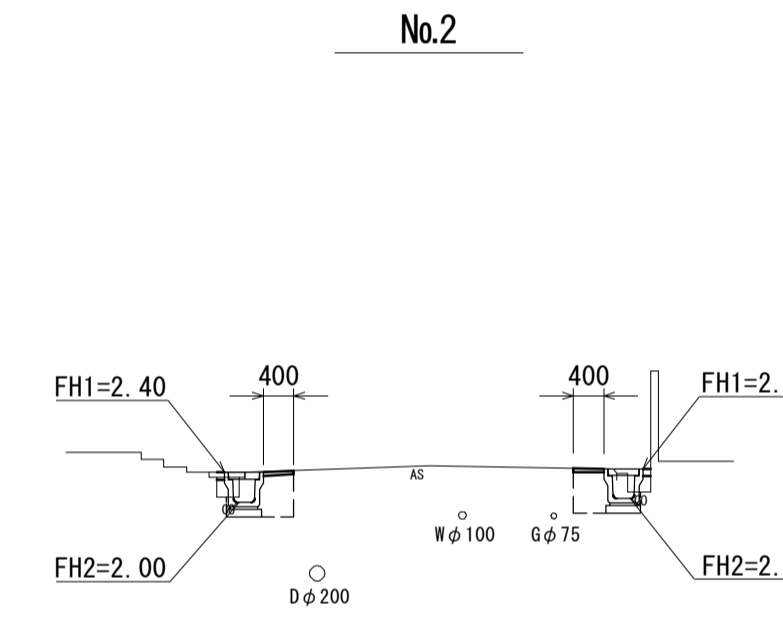
DL=-5.00

No.1(L)		
舗装版破砕	0.60	m
表層	0.40	m
床掘り	0.33	m ²
埋戻し	0.26	m ²
コンクリート構造物取壊し(2)	0.10	m ²
間詰コンクリート	0.10	m



No.1(R)		
舗装版破砕	0.60	m
表層	0.40	m
床掘り	0.35	m ²
埋戻し	0.26	m ²
コンクリート構造物取壊し(2)	0.10	m ²
間詰コンクリート	0.10	m

No.2(L) ~ No.2+ 2.7(L)		
舗装版破砕	0.65	m
表層	0.40	m
床掘り	0.34	m ²
埋戻し	0.26	m ²
コンクリート構造物取壊し(2)	0.10	m ²
間詰コンクリート	0.10	m

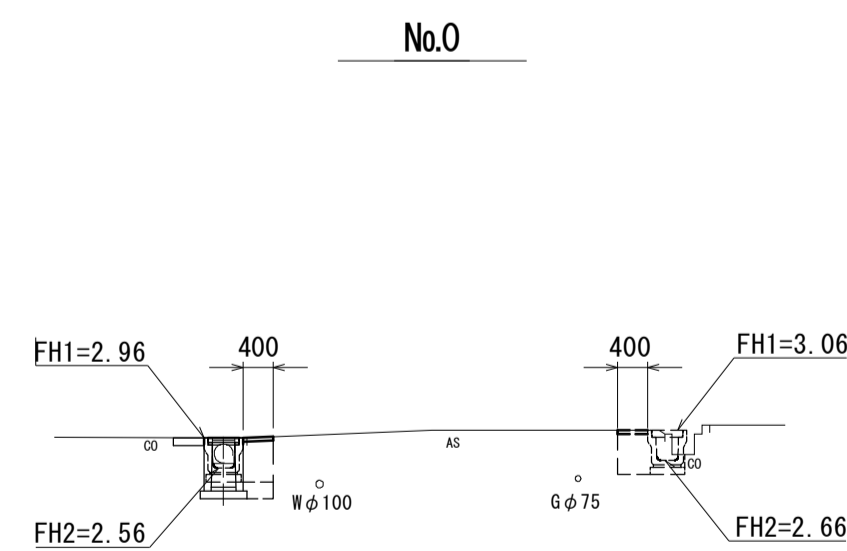


No.2(R) ~ No.2+ 2.6(R)		
舗装版破砕	0.65	m
表層	0.40	m
床掘り	0.33	m ²
埋戻し	0.25	m ²
コンクリート構造物取壊し(2)	0.10	m ²
間詰コンクリート	0.10	m

DL=-5.00

DL=-5.00

No.0- 0.3(L) ~ No.0(L)		
舗装版破砕	0.40	m
表層	0.40	m
床掘り	0.24	m ²
埋戻し	0.26	m ²
コンクリート構造物取壊し(2)	0.10	m ²
間詰コンクリート	-	m



No.0(R) ~ No.0+ 0.6(R)		
舗装版破砕	0.60	m
表層	0.40	m
床掘り	0.33	m ²
埋戻し	0.25	m ²
コンクリート構造物取壊し(2)	0.10	m ²
間詰コンクリート	0.10	m

DL=-5.00

(1号工事箇所) 0路線
※この図面はA1サイズを原寸とする。

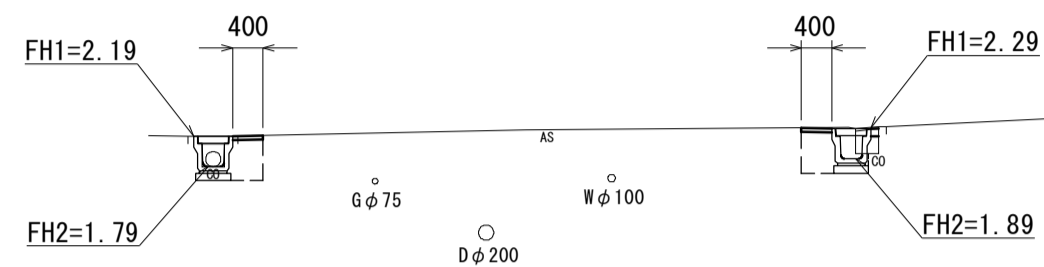
工事名	令和2年度南道維環第4号 桜茶屋第14号線ほか3線道路整備工事		
施工箇所名	津市高茶屋二丁目地内		
図面の種類	横断面図(1)		
縮尺	S=1:100	図面番号	8 / 13
事業所名	津市建設部津南工事事務所		

横断面図(2)

S=1:100

舗装版破砕	0.30	m
表層	0.40	m
床掘り	0.20	m ²
埋戻し	0.26	m ²
コンクリート構造物取壊し(2)	0.12	m ²
間詰コンクリート	-	m

No.3+ 8.0

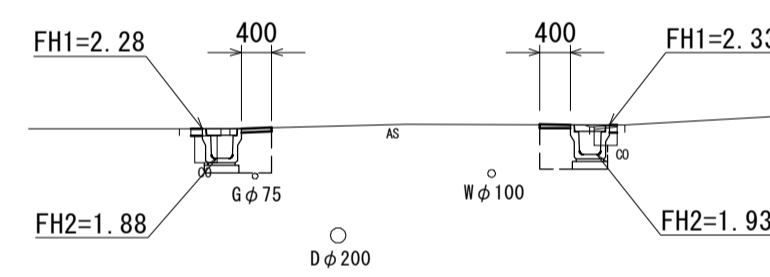


舗装版破砕	0.60	m
表層	0.40	m
床掘り	0.35	m ²
埋戻し	0.26	m ²
コンクリート構造物取壊し(2)	0.10	m ²
間詰コンクリート	0.10	m

DL=-5.00

舗装版破砕	0.55	m
表層	0.40	m
床掘り	0.31	m ²
埋戻し	0.26	m ²
コンクリート構造物取壊し(2)	0.10	m ²
間詰コンクリート	0.10	m

NO. 3

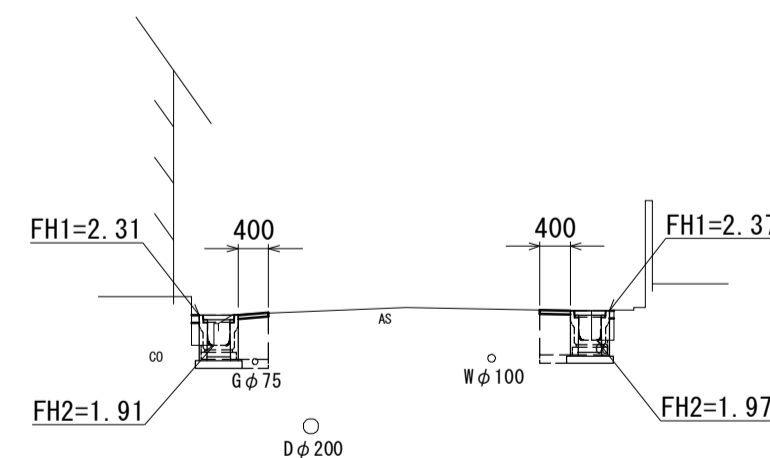


舗装版破砕	0.65	m
表層	0.40	m
床掘り	0.34	m ²
埋戻し	0.25	m ²
コンクリート構造物取壊し(2)	0.10	m ²
間詰コンクリート	0.10	m

DL=-5.00

舗装版破砕	0.65	m
表層	0.40	m
床掘り	0.32	m ²
埋戻し	0.26	m ²
コンクリート構造物取壊し(2)	0.10	m ²
間詰コンクリート	0.10	m

No.2+12.0



舗装版破砕	0.45	m
表層	0.40	m
床掘り	0.31	m ²
埋戻し	0.26	m ²
コンクリート構造物取壊し(2)	0.10	m ²
間詰コンクリート	-	m

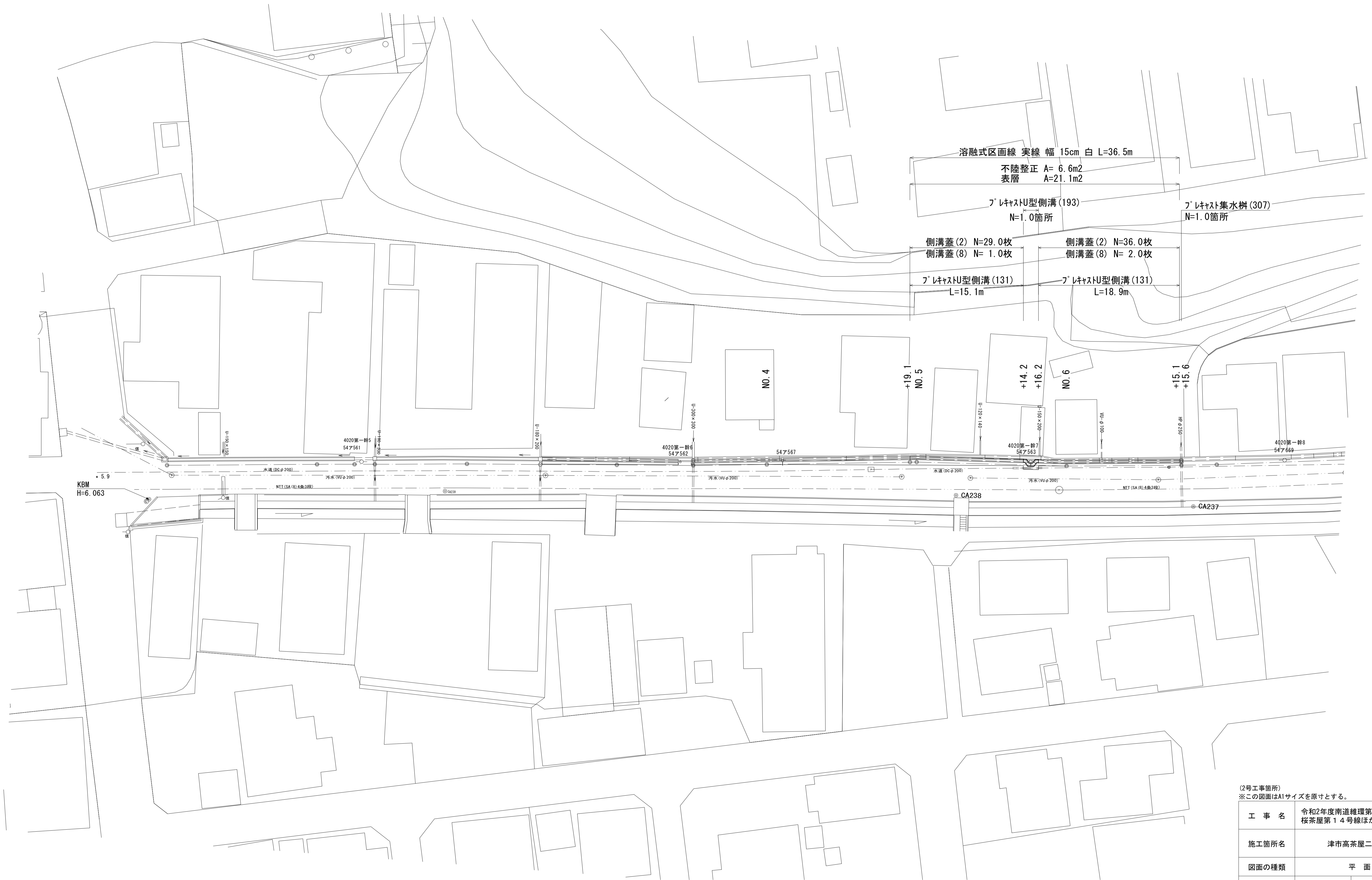
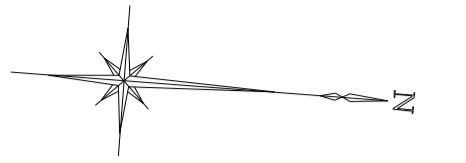
DL=-5.00

(1号工事箇所) C路線
※この図面はA1サイズを原寸とする。

工事名	令和2年度南道維環第4号 桜茶屋第14号線ほか3線道路整備工事		
施工箇所名	津市高茶屋二丁目地内		
図面の種類	横断面図(2)		
縮尺	S=1:100	図面番号	9 / 13
事業所名	津市建設部津南工事事務所		

平面図

S=1:250



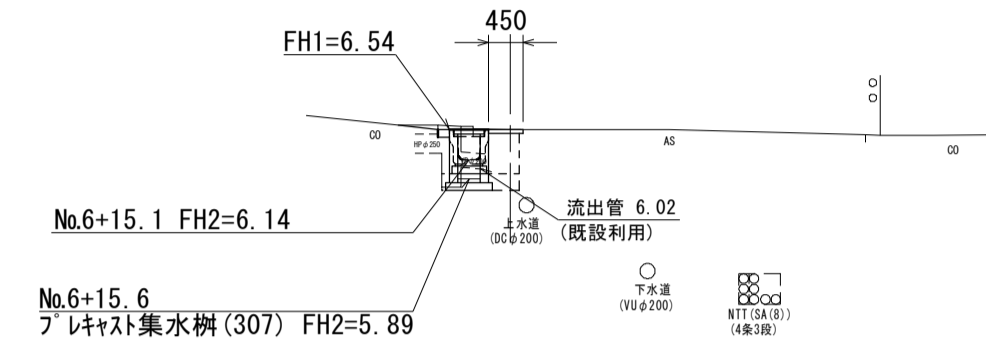
(2号工事箇所)
※この図面はA1サイズを原寸とする。

工事名	令和2年度南道維環第4号 桜茶屋第14号線ほか3線道路整備工事		
施工箇所名	津市高茶屋二丁目地内		
図面の種類	平面図		
縮尺	S=1:250	図面番号	10 / 13
事業所名	津市建設部津南工事事務所		

横断面図

S=1:100

NO. 6+15. 6

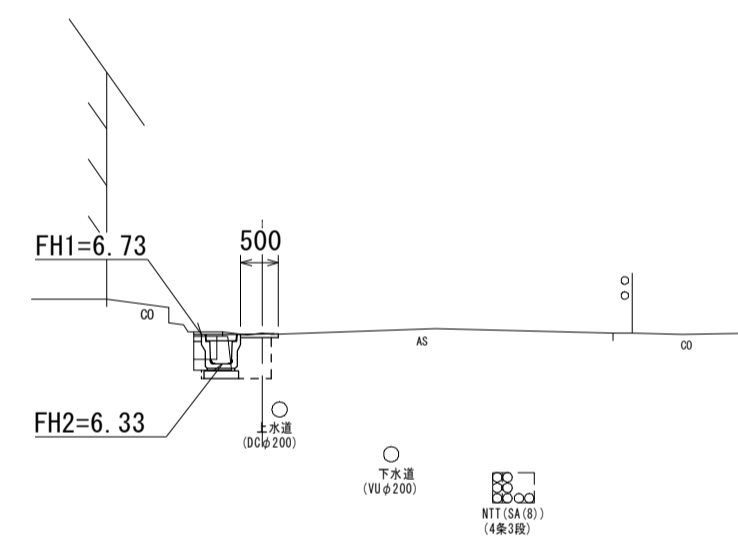


NO. 6+15. 6

舗装版破砕	0.65	m
不陸整正	0.05	m
表層	0.45	m
床掘り	0.33	m ²
埋戻し	0.25	m ²
コンクリート構造物 取壊し(2)	0.12	m ²
間詰コンクリート	0.10	m

DL=0.00

NO. 6

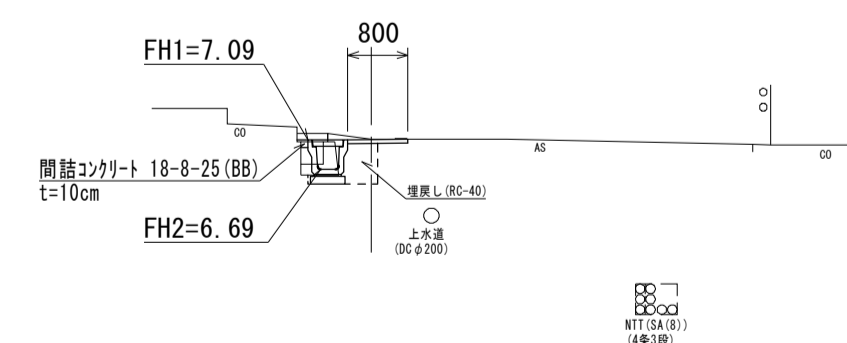


NO. 6

舗装版破砕	0.65	m
不陸整正	0.10	m
表層	0.50	m
床掘り	0.33	m ²
埋戻し	0.25	m ²
コンクリート構造物 取壊し(2)	0.12	m ²
間詰コンクリート	0.10	m

DL=0.00

NO. 5



No.4+19. 1~NO. 5

舗装版破砕	0.95	m
不陸整正	0.40	m
表層	0.80	m
床掘り	0.33	m ²
埋戻し	0.25	m ²
コンクリート構造物 取壊し(2)	0.12	m ²
間詰コンクリート	0.10	m

DL=0.00

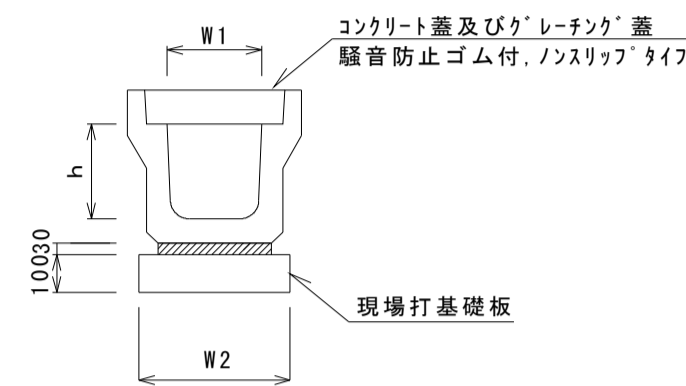
(2号工事箇所)

※この図面はA1サイズを原寸とする。

工事名	令和2年度南道維環第4号 桜茶屋第14号線ほか3線道路整備工事		
施工箇所名	津市高茶屋二丁目地内		
図面の種類	横断面図		
縮尺	S=1:100	図面番号	11 / 13
事業所名	津市建設部津南工事事務所		

各種構造図(1)

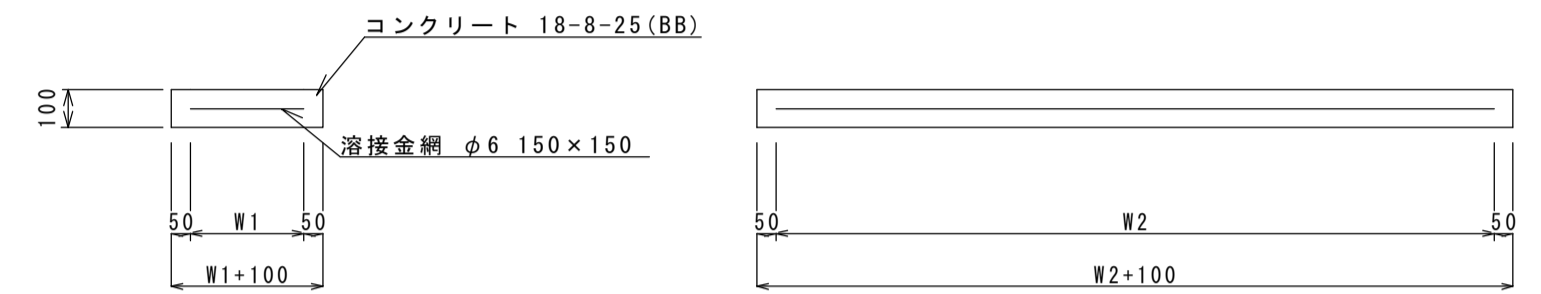
フ°レキャストU型側溝(131)



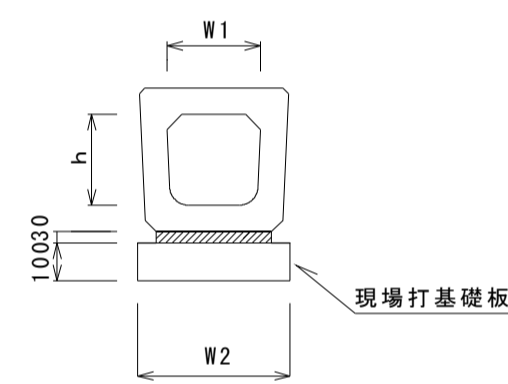
名称	規格	単位	数量		備考
			(131)		
フ°レキャストU型側溝	3種	名称	300A		リサイクル指定製品
		個	5.00		
敷モルタル	1:3	m ³	0.11		
現場打基礎板(2)		枚	5.00		
基面整正		m ²	4.60		
h		mm	300		
W1		mm	300		
W2		mm	460		

※グレーチング蓋については、10mに1枚布設すること。

現場打基礎板(2)(39)



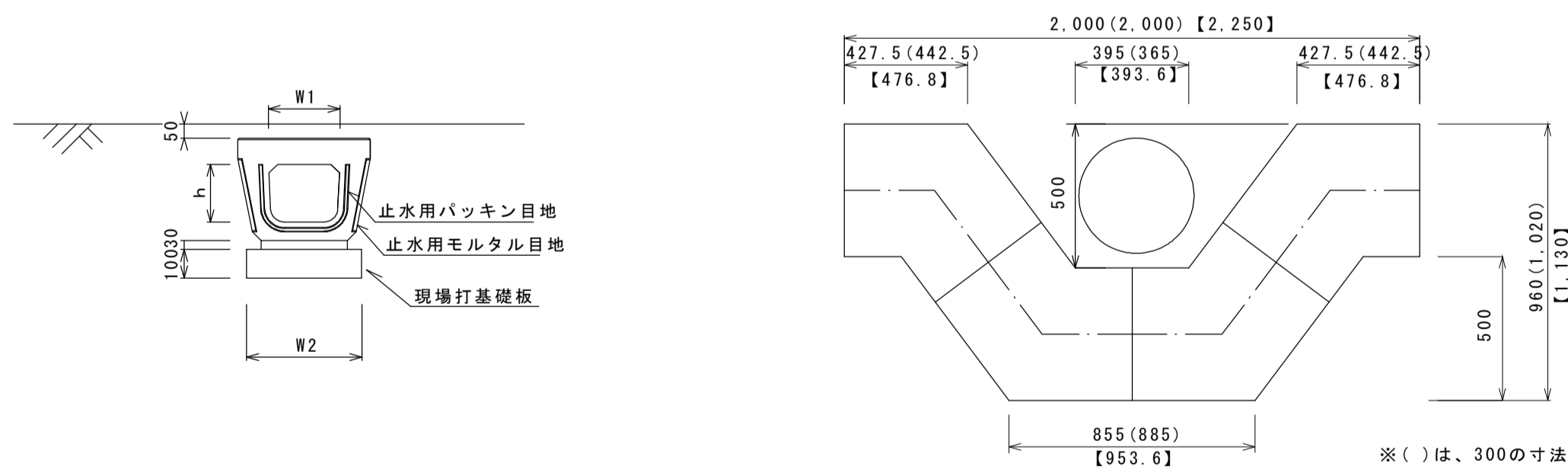
フ°レキャストU型側溝(187)



名称	規格	単位	数量		備考
			(187)		
フ°レキャストU型側溝	横断暗渠	名称	300A		リサイクル指定製品
		個	10.00		
敷モルタル	1:3	m ³	0.11		
現場打基礎板(2)		枚	5.00		
基面整正		m ²	4.60		
h		mm	290		
W1		mm	300		
W2		mm	460		

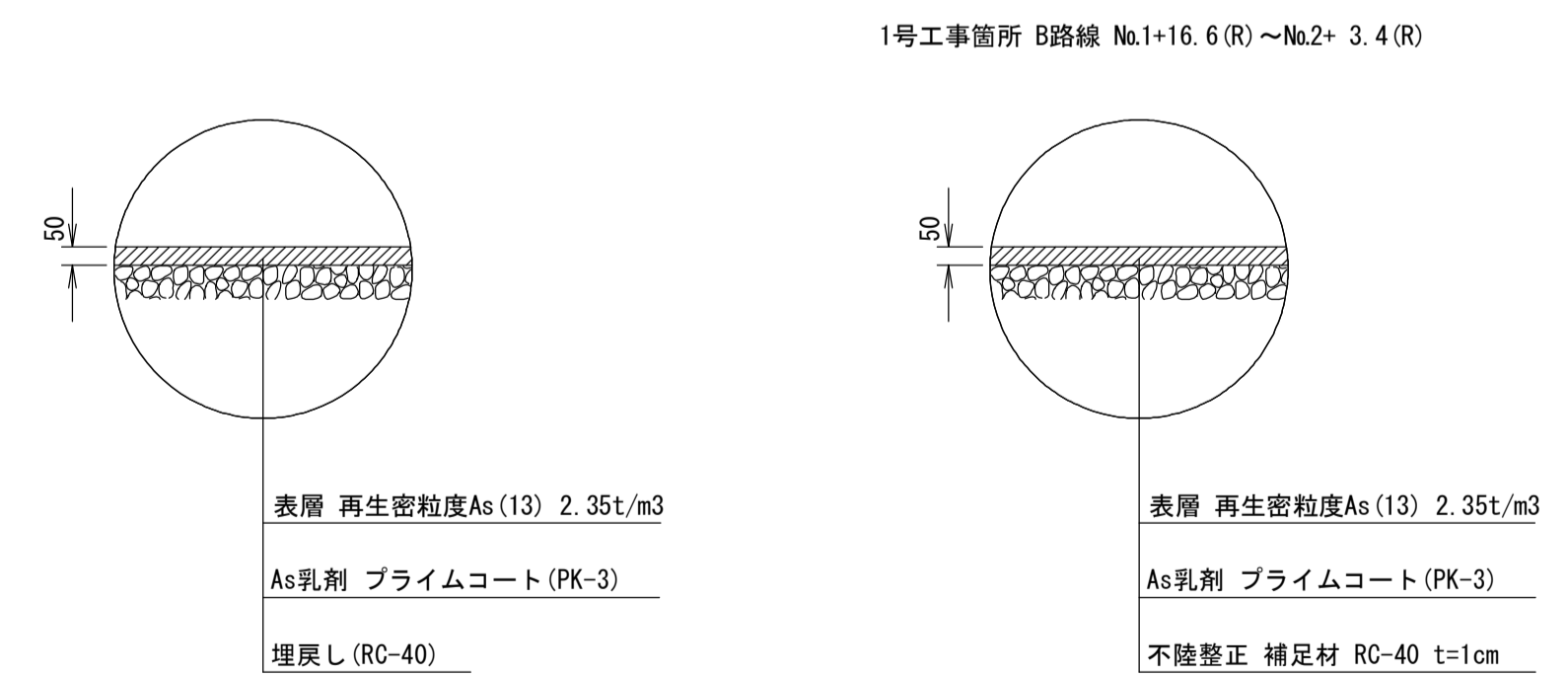
名称	規格	単位	数量		備考
			(2)	(39)	
現場打基礎板		枚	10.00	10.00	
コンクリート	18-8-25 (BB)	m ³	0.92	0.58	
同上型枠		m ²	3.09	2.19	
路盤紙	クラフト紙	m ²	9.20	5.75	
溶接金網	φ6 150×150	m ²	6.84	4.14	
W1		mm	360	360	
W2		mm	1900	1150	

フ°レキャストU型側溝(193)



名称	規格	単位	数量		備考
			(193)		
フ°レキャストU型側溝	電柱よけ暗渠	名称	300用		L=25m/10箇所
		個	40.00		
敷モルタル	1:3	m ³	0.27		
現場打基礎板(39)		枚	20.00		
基面整正		m ²	11.50		
h		mm	250		
W1		mm	296		
W2		mm	460		

舗装構成図

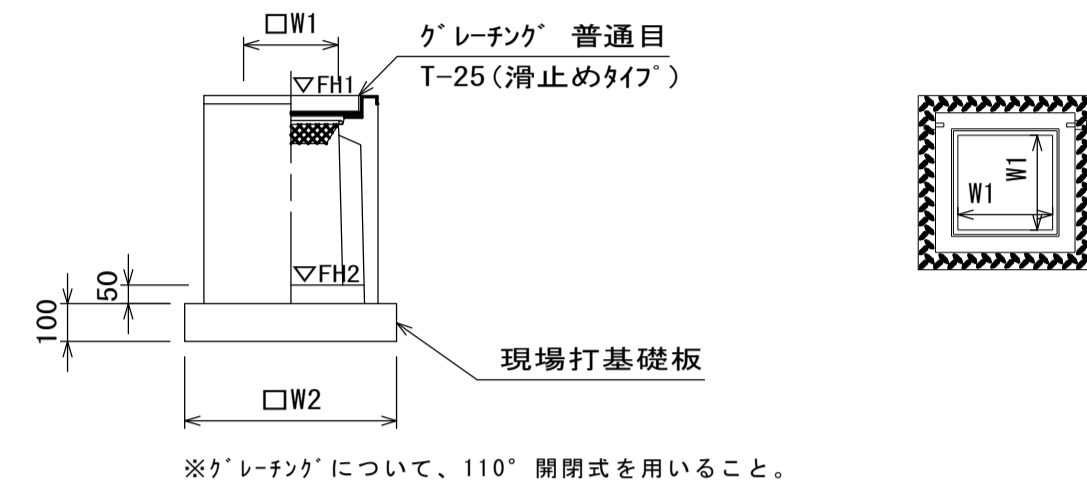


(1号工事箇所・2号工事箇所)
※この図面はA1サイズを原寸とする。

工事名	令和2年度南道維環第4号 桜茶屋第14号線ほか3線道路整備工事		
施工箇所名	津市高茶屋二丁目地内		
図面の種類	各種構造図(1)		
縮尺	図示	図面番号	12 / 13
事業所名	津市建設部津南工事事務所		

各種構造図(2)

フレキャスト集水柵(306)(307)

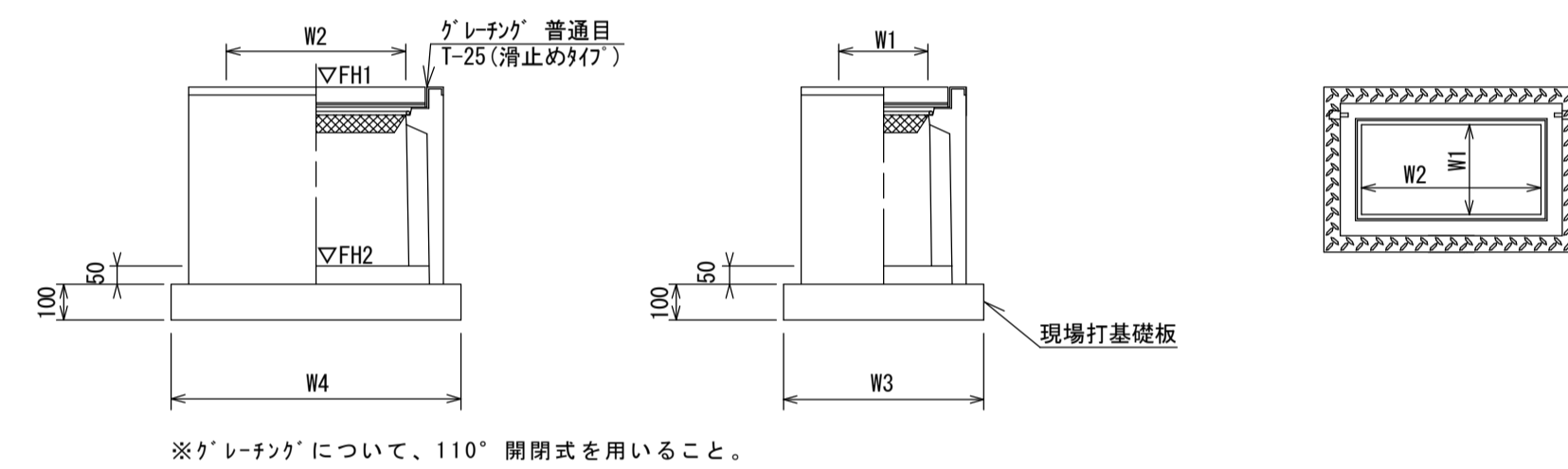


名称	規格	単位	数量		備考
			(306)	(307)	
フレキャスト集水柵		個	10.00	10.00	PU樹脂等品以上
インハートンクリート	18-8-25(BB)	m ³	0.05	0.05	t=50
現場打基礎板(28)		枚	10.00	10.00	
基面整正		m ²	3.84	3.84	
タイプ			300A	300B	
蓋タイプ(Gr)			T-25 普通目	T-25 普通目	
W1		mm	300	300	
W2		mm	620	620	

フレキャスト集水柵基準高さ一覧表

測点	柵底高さ		備考
	天端高さ ▽FH1	▽FH2	
No.1+ 1.9(L)	FH1 = 2.59	FH2 = 2.04	フレキャスト集水柵(306) 1号工事箇所 C路線
No.2+10.0(L)	FH1 = 2.38	FH2 = 1.83	フレキャスト集水柵(306) 1号工事箇所 C路線
No.6+15.6	FH1 = 6.54	FH2 = 5.89	フレキャスト集水柵(307) 2号工事箇所

フレキャスト集水柵(336)

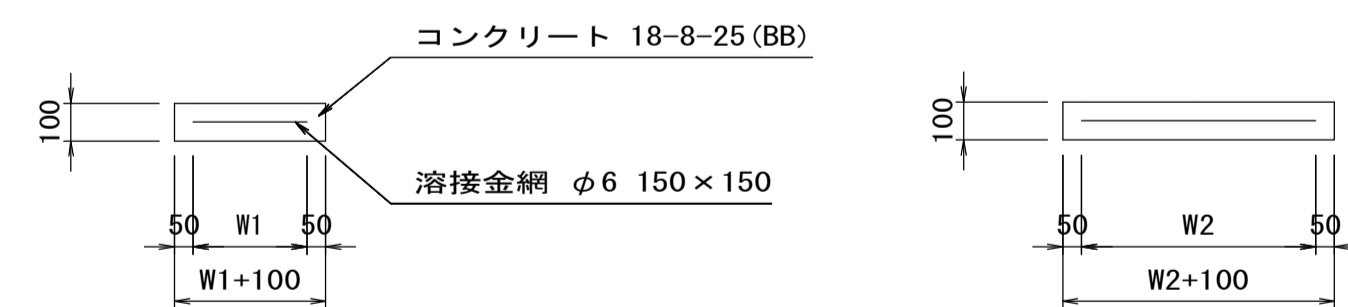


名称	規格	単位	数量		備考
			(336)	(29)	
フレキャスト集水柵		個	10.00		PU樹脂等品以上
インハートンクリート	18-8-25(BB)	m ³	0.09		t=50
現場打基礎板(29)		枚	10.00		
基面整正		m ²	5.70		
タイプ			300×600A		
蓋タイプ(Gr)			T-25 普通目		
W3		mm	620		
W4		mm	920		
W1		mm	300		
W2		mm	600		

フレキャスト集水柵基準高さ一覧表

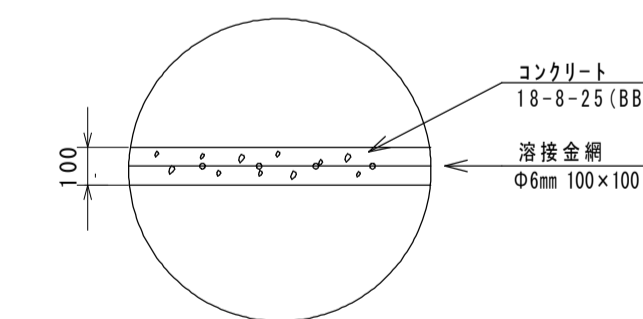
測点	柵底高さ		備考
	天端高さ ▽FH1	▽FH2	
No.5+ 0.5	FH1 = 2.29	FH2 = 1.74	1号工事箇所 A路線
No.3+ 6.0(L)	FH1 = 1.82	FH2 = 1.27	1号工事箇所 B路線
No.3+ 9.4(L)	FH1 = 1.76	FH2 = 1.21	1号工事箇所 B路線
No.3+ 2.4(R)	FH1 = 1.82	FH2 = 1.27	1号工事箇所 B路線
No.3+ 6.3(R)	FH1 = 1.81	FH2 = 1.26	1号工事箇所 B路線
No.0+ 0.5(L)	FH1 = 2.96	FH2 = 2.41	1号工事箇所 C路線
No.2+ 2.7(L)	FH1 = 2.38	FH2 = 1.83	1号工事箇所 C路線
No.2+12.3(L)	FH1 = 2.31	FH2 = 1.76	1号工事箇所 C路線
No.2+ 2.6(R)	FH1 = 2.44	FH2 = 1.89	1号工事箇所 C路線
No.2+12.2(R)	FH1 = 2.41	FH2 = 1.86	1号工事箇所 C路線
No.3+ 6.9(R)	FH1 = 2.30	FH2 = 1.75	1号工事箇所 C路線

現場打基礎板(28)(29)

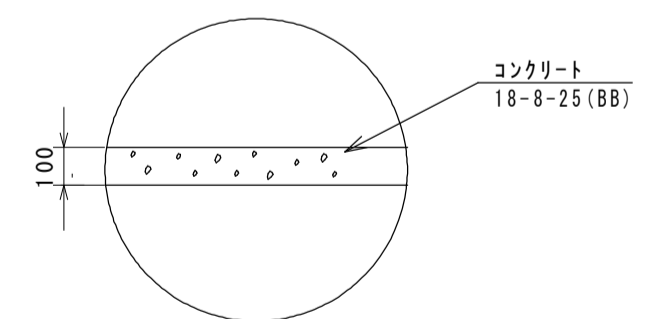


名称	規格	単位	数量		備考
			(28)	(29)	
現場打基礎板		枚	10.00	10.00	
コンクリート	18-8-25(BB)	m ³	0.38	0.57	
同上型枠		m ²	1.67	2.03	
路盤紙	クラフト紙	m ²	3.84	5.70	
溶接金網	φ6 150×150	m ²	2.70	4.26	
W1		mm	520	520	
W2		mm	520	820	

乗入調整(1) S=1:20



乗入調整(2) S=1:20



(1号工事箇所・2号工事箇所)
※この図面はA1サイズを原寸とする。

工事名	令和2年度南道維環第4号 桜茶屋第14号線ほか3線道路整備工事		
施工箇所名	津市高茶屋二丁目地内		
図面の種類	各種構造図(2)		
縮尺	図示	図面番号	13 / 13
事業所名	津市建設部津南工事事務所		