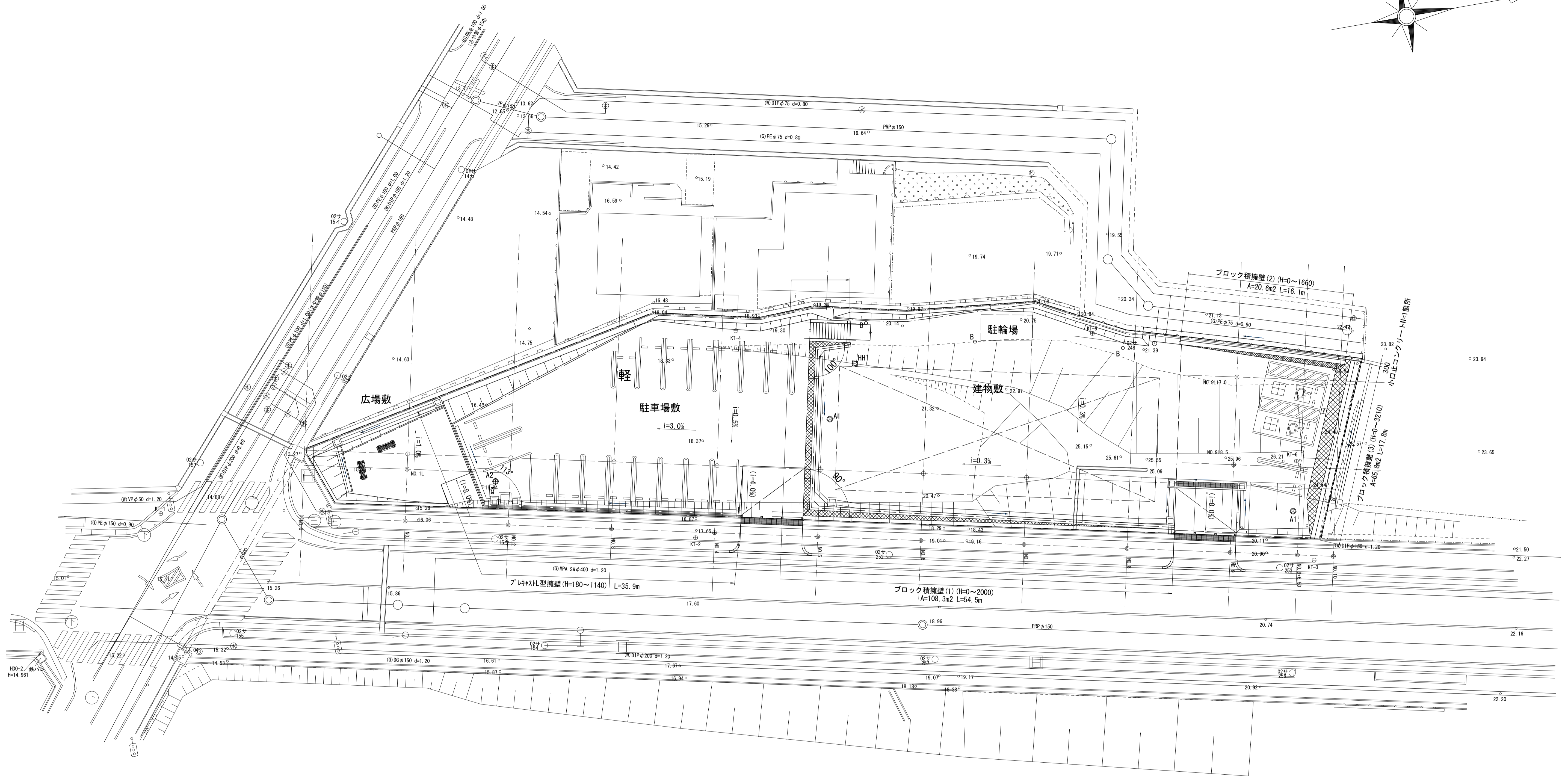
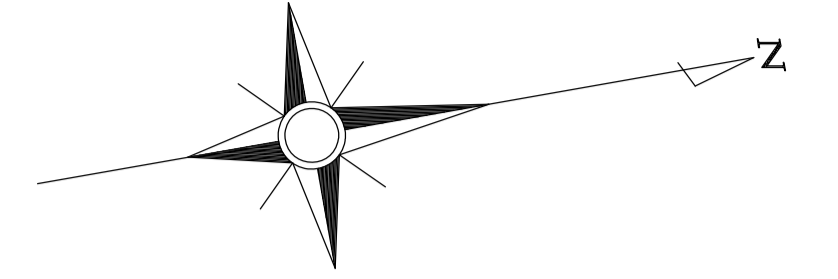


造成平面図

S=1:200

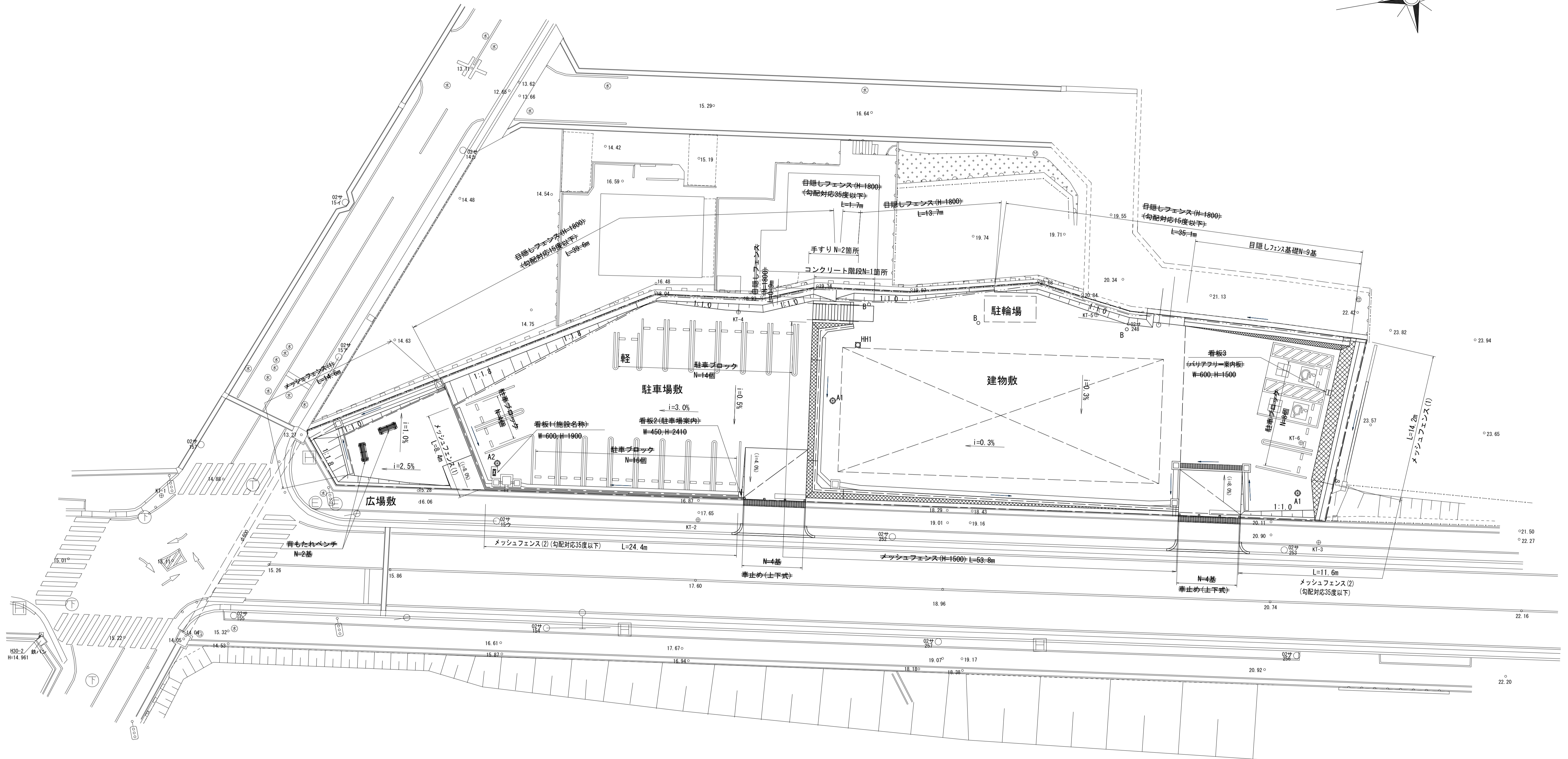
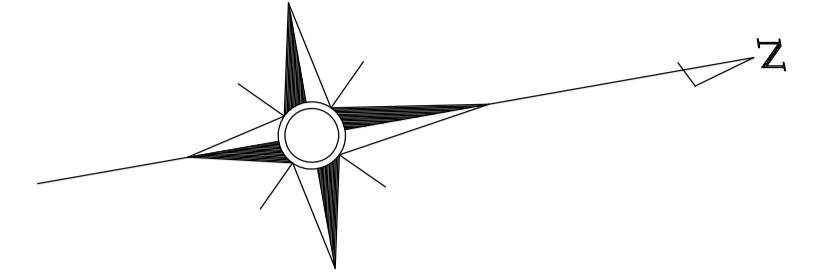


※この図面はA1サイズを原寸とする。

工 事 名	令和2年度河川市交第1号 (仮称)津西会館別館造成工事		
施工箇所名	津市観音寺町地内		
図 面 名	造成平面図		
縮 尺	1/200	図面番号	1 / 30
事業所名	津市建設部河川排水推進室		

施設平面図

S=1:200



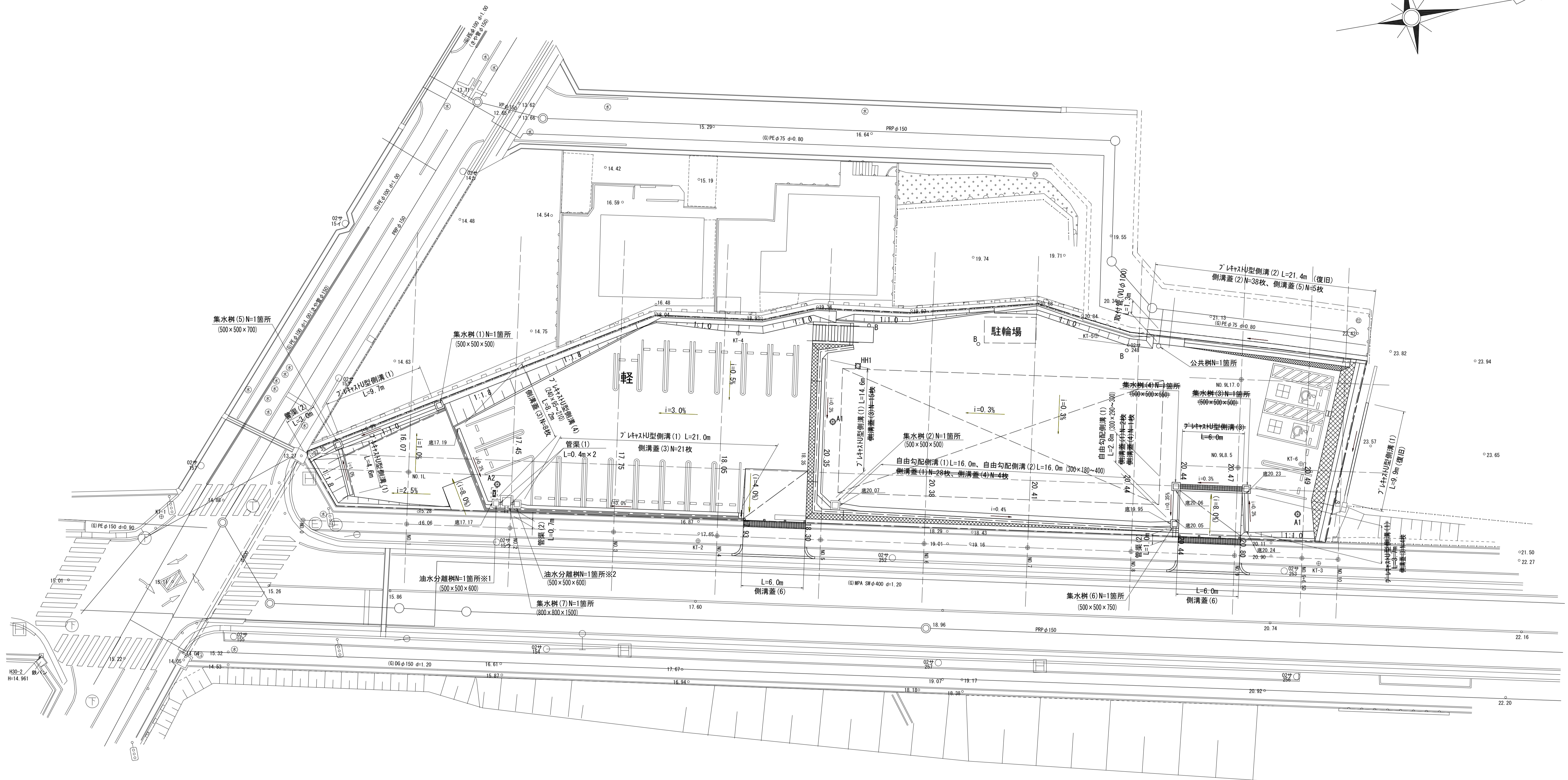
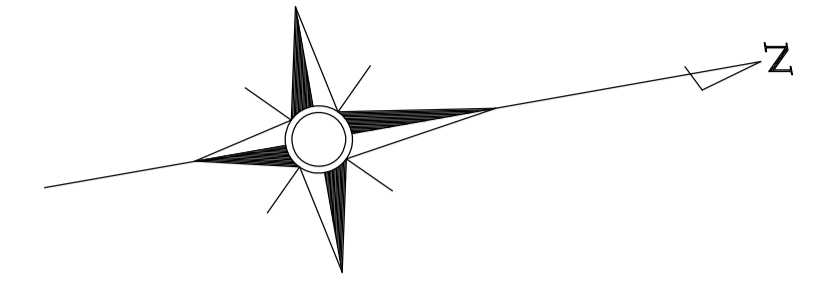
---	目隠しフェンス H=1800
---	メッシュフェンス H=1500

※この図面はA1サイズを原寸とする。

工事名	令和2年度河川市交第1号 (仮称)津西会館別館造成工事		
施工箇所名	津市観音寺町地内		
図面名	施設平面図		
縮尺	1/200	図面番号	2 / 30
事業所名	津市建設部河川排水推進室		

排水設備平面図

S=1:200



集水樹(寸法、位置、高さ)

測点	NO. 0+3.2 付近	NO. 1+2.8 付近	NO. 1+19.6 付近	NO. 5+1.3 付近	NO. 8+4.1 付近	NO. 8+4.1 付近	NO. 9+0.9 付近
番号	(5)	(1)	(7)	(2)	(6)	(4)	(3)
規格	500×500×700	500×500×500	800×800×1500	500×500×500	500×500×750	500×500×550	500×500×500
西側	③ ② ④ ①	③ ② ④ ①	③ ② ④ ①	③ ② ④ ①	③ ② ④ ①	③ ② ④ ①	③ ② ④ ①
計画高	天端高	15.12	15.97	17.42	20.34	20.44	20.44
	①	-	-	16.12	20.10	19.89	20.06
	②	14.62	15.73	17.09	-	19.95	-
	③	-	-	-	-	20.05	-
	④	14.88	-	17.11	20.07	-	20.10
⑤	14.42	15.47	15.92	19.84	19.69	19.89	-

油水分離樹(寸法、位置、高さ)

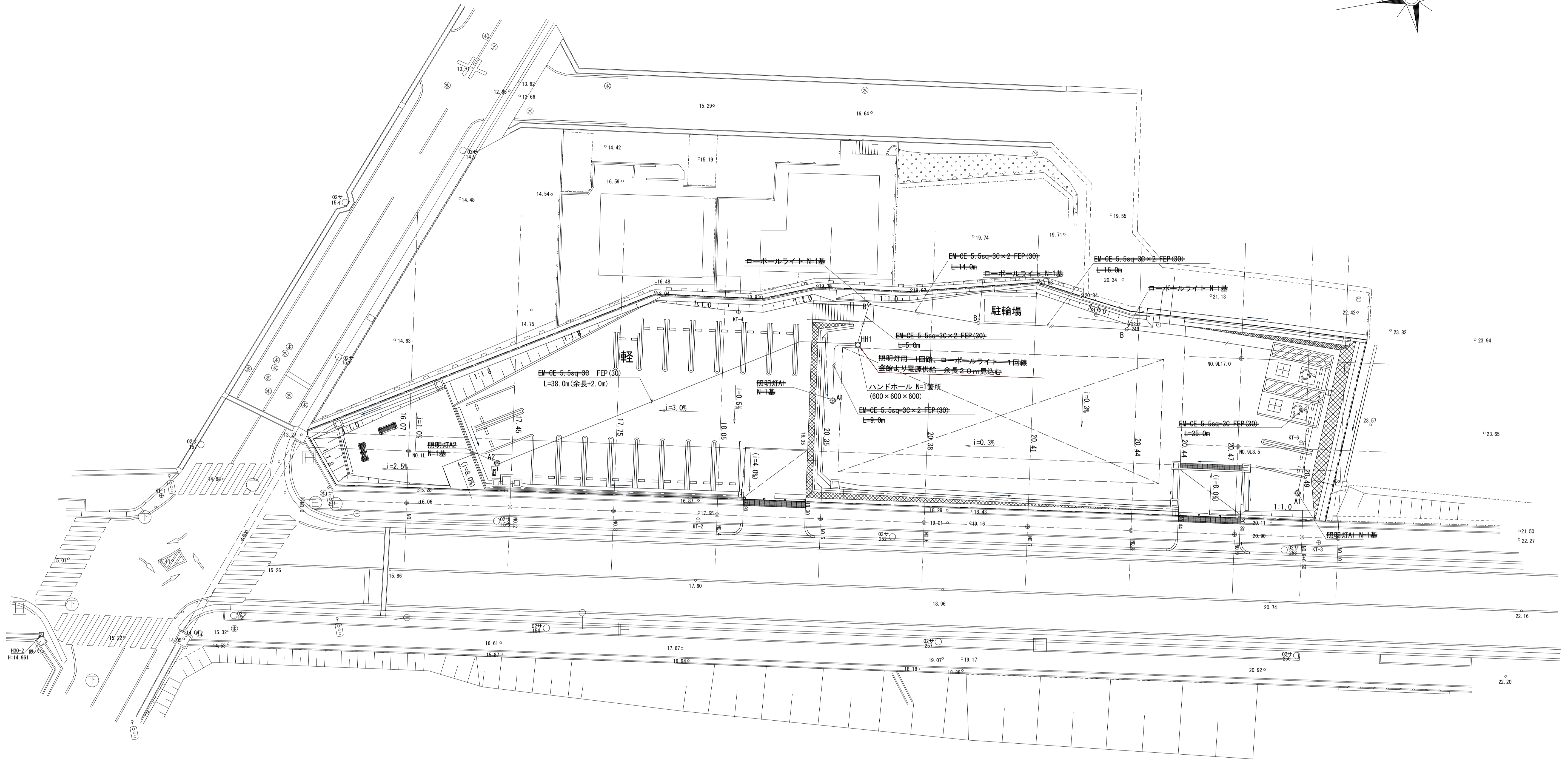
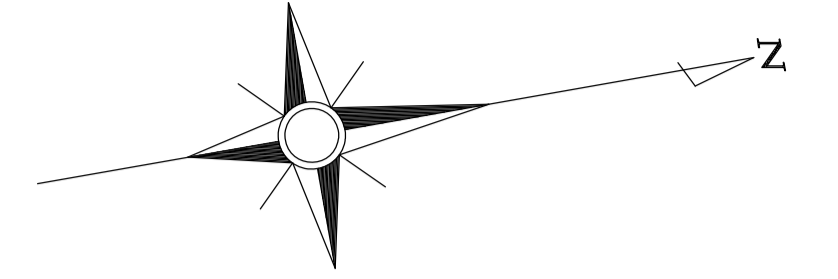
測点	NO. 1+18.6 付近	NO. 2+0.6 付近	
番号	※1	※2	
規格	500×500×600	500×500×600	
西側	③ ② ④ ①	③ ② ④ ①	
計画高	天端高	17.39	17.45
	①	-	-
	②	17.17	17.13
	③	-	-
	④	17.07	17.21
⑤	16.84	16.90	

※この図面はA1サイズを原寸とする。

工事名	令和2年度河川交第1号 (仮称)津西会館別館造成工事		
施工箇所名	津市観音寺町地内		
図面名	排水設備平面図		
縮尺	1/200	図面番号	3 / 30
事業所名	津市建設部河川排水推進室		

電気設備平面図

S=1:200

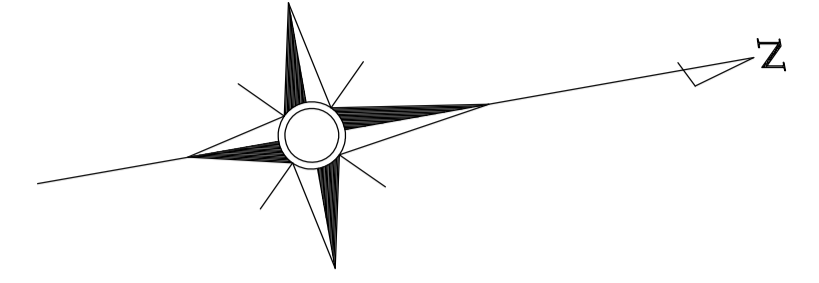


□HH1	ハンドホール 600×600×600
⊙A1	照明灯 A1
⊙A2	照明灯 A2
○B	ローボールライト
---	EM-CE 5.5sq-3C FEP(30)
---	EM-CE 5.5sq-3C x 2 FEP(30)

工事名	令和2年度河川市交第1号 (仮称)津西会館別館造成工事		
施工箇所名	津市観音寺町地内		
図面名	電気設備平面図		
縮尺	1/200	図面番号	4 / 30
事業所名	津市建設部河川排水推進室		

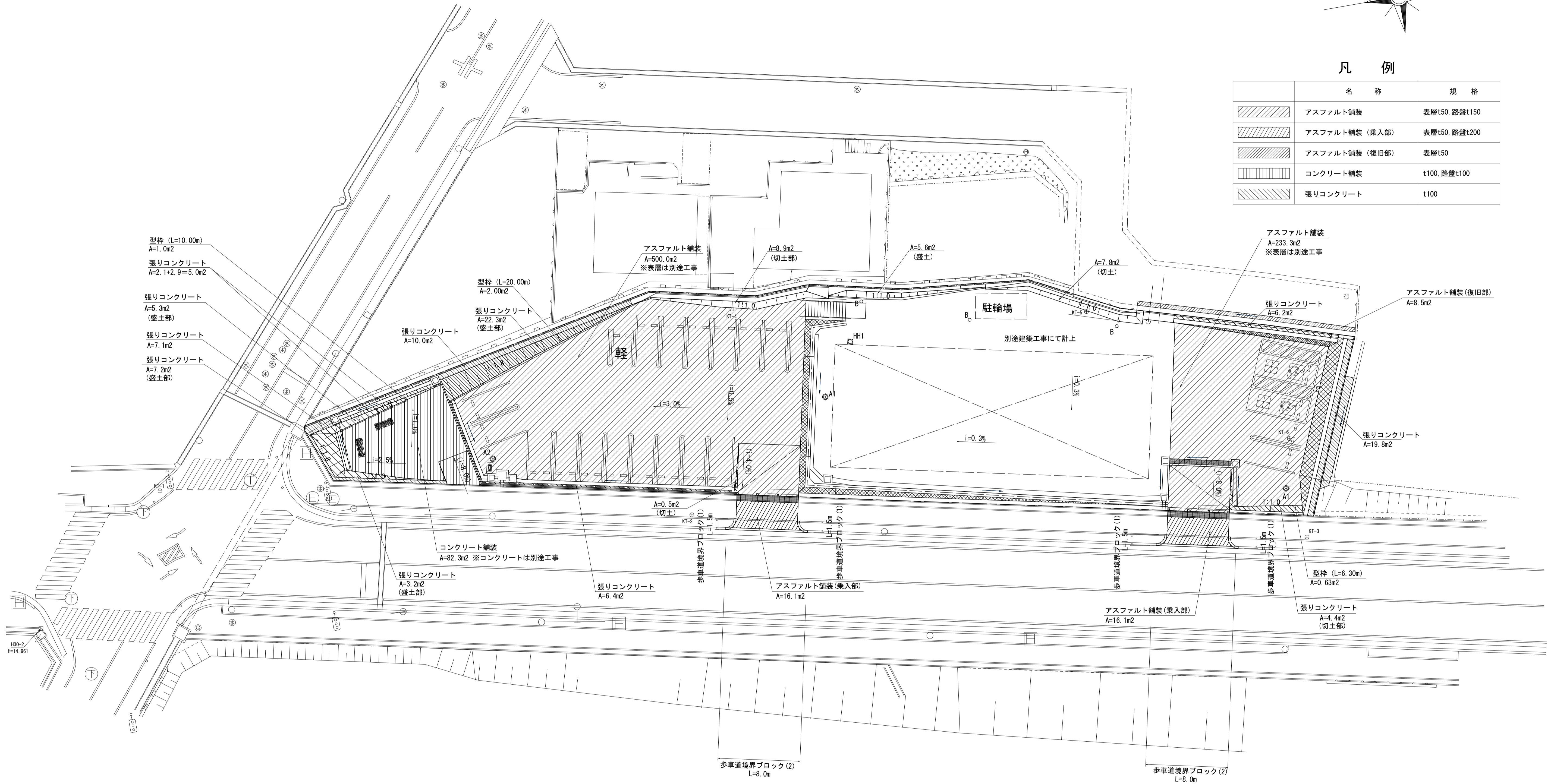
舗装工平面図

S=1:200



凡例

名称	規格
アスファルト舗装	表層t50, 路盤t150
アスファルト舗装 (乗入部)	表層t50, 路盤t200
アスファルト舗装 (復旧部)	表層t50
コンクリート舗装	t100, 路盤t100
張りコンクリート	t100

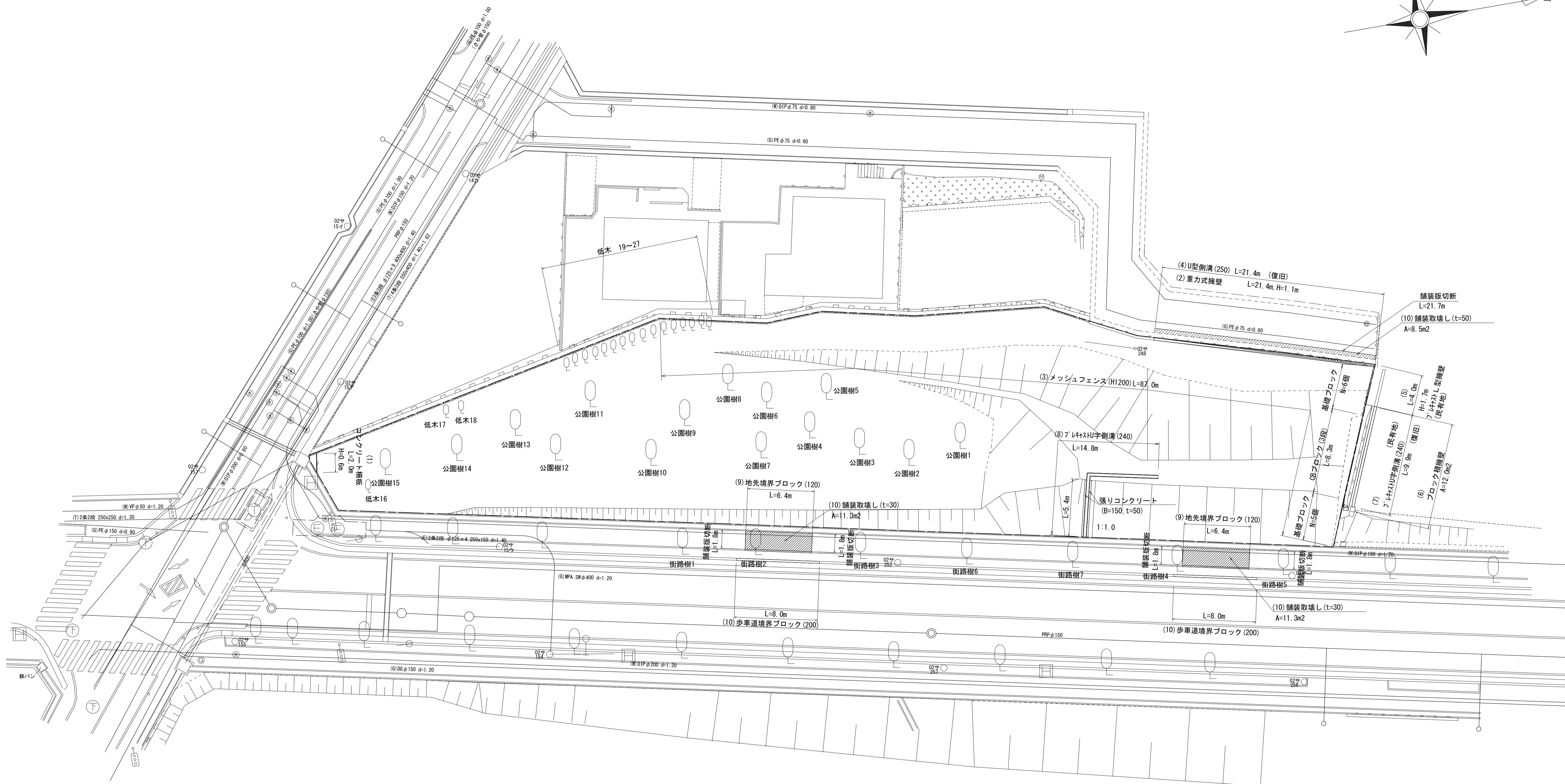
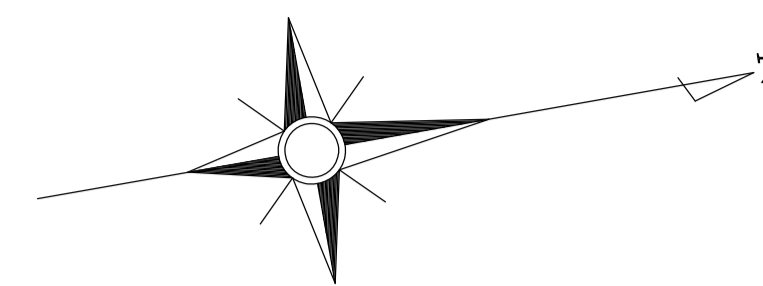


※この図面はA1サイズを原寸とする。

工事名	令和2年度河川市交第1号 (仮称) 津西会館別館造成工事		
施工箇所名	津市観音寺町地内		
図面名	舗装工平面図		
縮尺	1/200	図面番号	5 / 30
事業所名	津市建設部河川排水推進室		

撤去工平面図

S=1:200



※この図面はA1サイズを原寸とする。

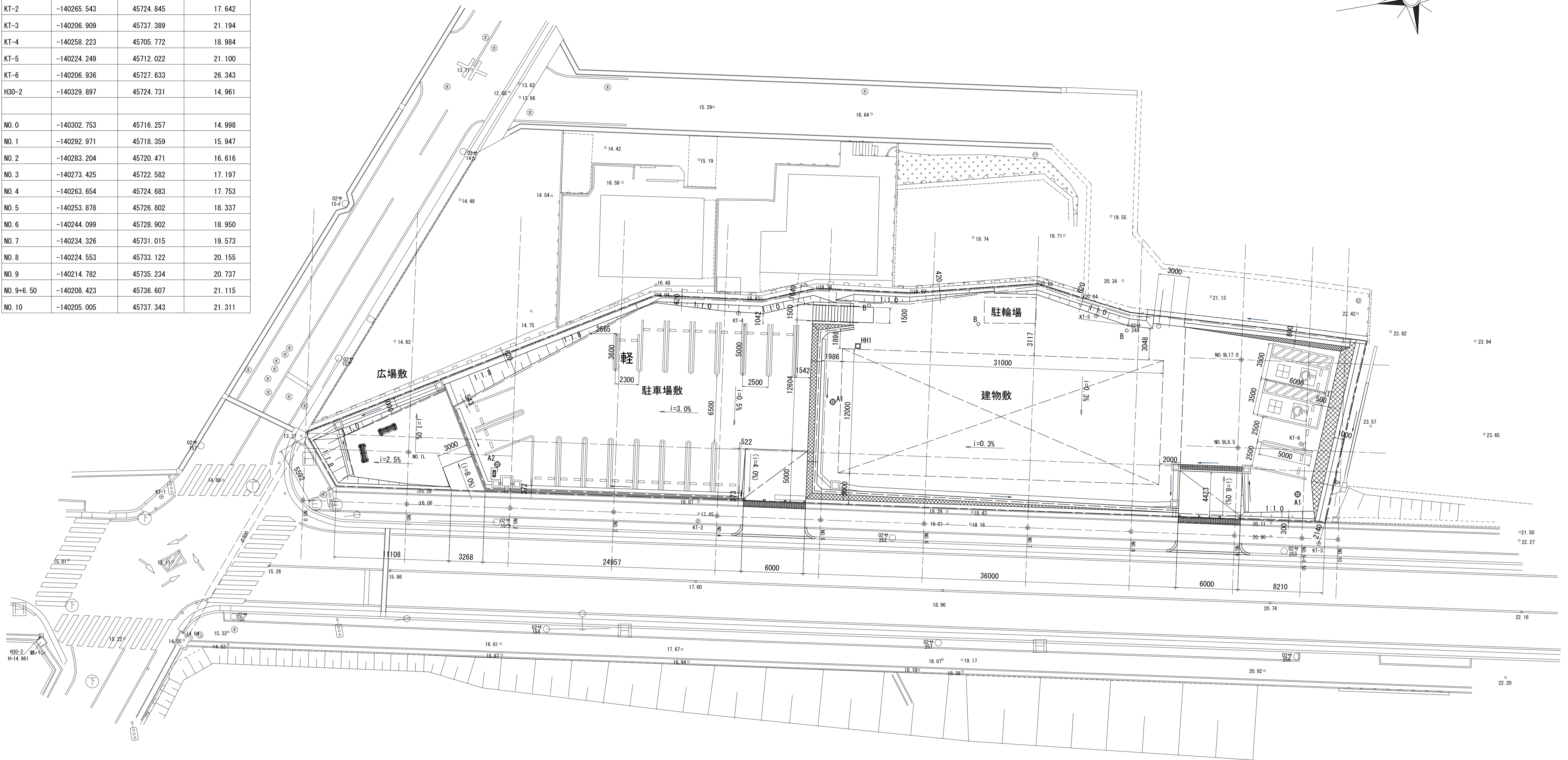
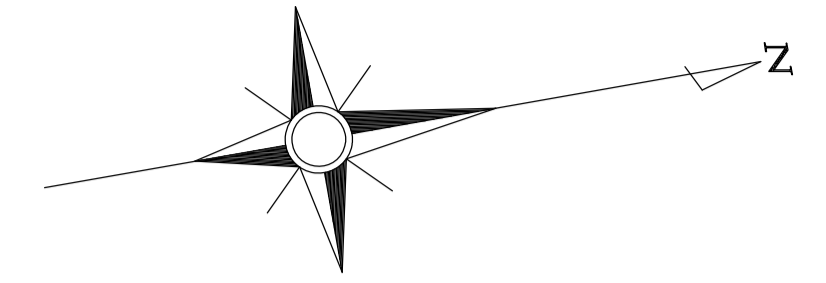
工事名	令和2年度河川市交第1号 (仮称)津西会館別館造成工事		
施工箇所名	津市観音寺町地内		
図面名	撤去工平面図		
縮尺	1/200	図面番号	6 / 30
事業所名	津市建設部河川排水推進室		

座標一覧表

測点名	X座標	Y座標	標高
KT-1	-140316.159	45713.542	14.944
KT-2	-140265.543	45724.845	17.642
KT-3	-140206.909	45737.389	21.194
KT-4	-140258.223	45705.772	18.984
KT-5	-140224.249	45712.022	21.100
KT-6	-140206.936	45727.633	26.343
H30-2	-140329.897	45724.731	14.961
NO.0	-140302.753	45716.257	14.998
NO.1	-140292.971	45718.359	15.947
NO.2	-140283.204	45720.471	16.616
NO.3	-140273.425	45722.582	17.197
NO.4	-140263.654	45724.683	17.753
NO.5	-140253.878	45726.802	18.337
NO.6	-140244.099	45728.902	18.950
NO.7	-140234.326	45731.015	19.573
NO.8	-140224.553	45733.122	20.155
NO.9	-140214.782	45735.234	20.737
NO.9+6.50	-140208.423	45736.607	21.115
NO.10	-140205.005	45737.343	21.311

割付平面図

S=1:200



敷地面積=1,740m²
 (建物敷=1,039m²)
 (駐車場敷= 582m²)
 (広場敷= 119m²)

駐車場21台
 (内 軽1台、おもいやり2台)

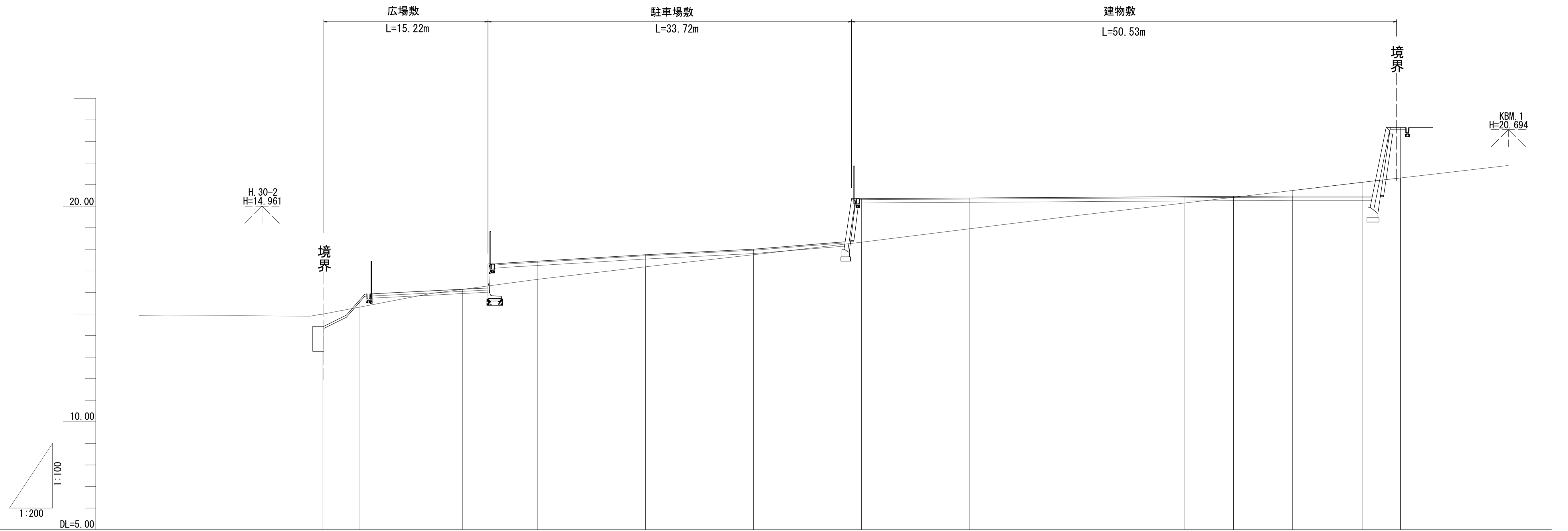
※この図面はA1サイズを原寸とする。

工事名	令和2年度河川市交第1号 (仮称)津西会館別館造成工事		
施工箇所名	津市観音寺町地内		
図面名	割付平面図		
縮尺	1/200	図面番号	7 / 30
事業所名	津市建設部河川排水推進室		

造成縦断面図

V=1:100
H=1:200

計画線は、中心から左へ6.5m地点



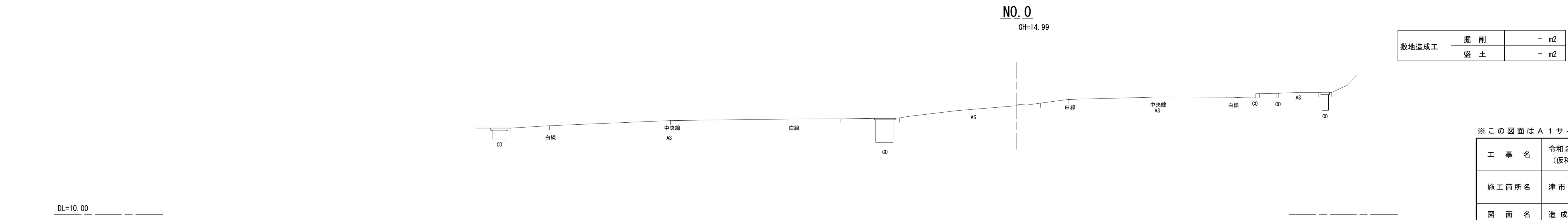
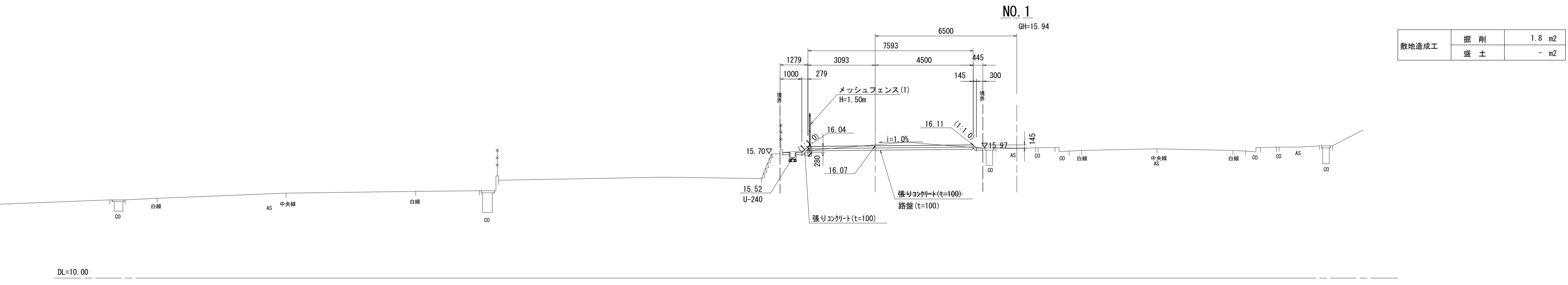
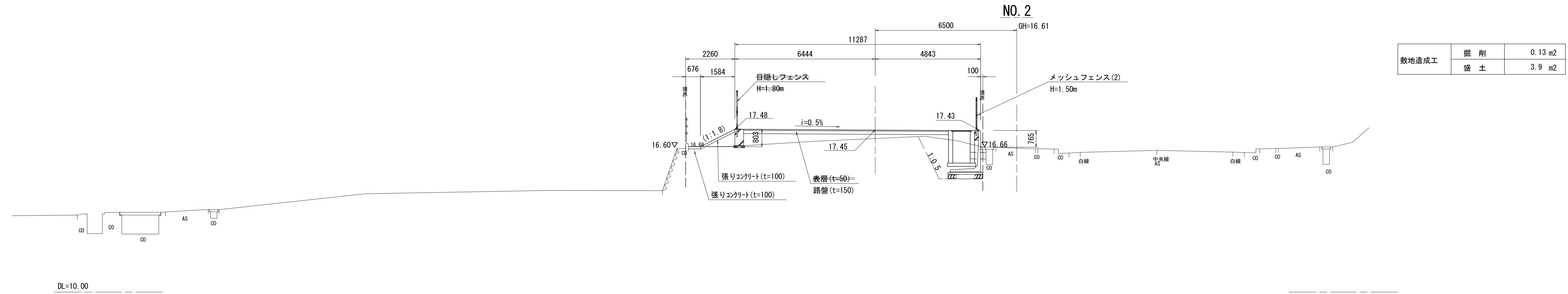
計画高		15.69	16.07	16.15	17.38	17.45	17.75	18.05	18.35	20.35	20.38	20.41	20.44	20.47	20.49	23.65	
盛土																	
切土																	
地盤高		14.99	15.94			16.61	17.19	17.75	18.33	18.95	19.57	20.15	20.73	21.11	21.31		
追加距離		0.00	3.50	10.00	13.00	17.50	20.00	30.00	40.00	48.50	50.00	60.00	70.00	80.00	90.00	96.50	100.00
単距離		0.00	3.50	6.50	3.00	4.50	2.50	10.00	10.00	8.50	1.50	10.00	10.00	10.00	10.00	6.50	3.50
測点		NO.0	+3.5	NO.1	+3.0	+7.5	NO.2	NO.3	NO.4	+8.5	NO.5	NO.6	NO.7	NO.8	NO.9	+6.50	NO.10

※この図面はA1サイズを原寸とする。

工事名	令和2年度河川市交第1号 (仮称)津西会館別館造成工事		
施工箇所名	津市観音寺町地内		
図面名	造成縦断面図		
縮尺	V=1/100 H=1/200	図面番号	8 / 30
事業所名	津市建設部河川排水推進室		

造成断面図 (1)

S=1:100

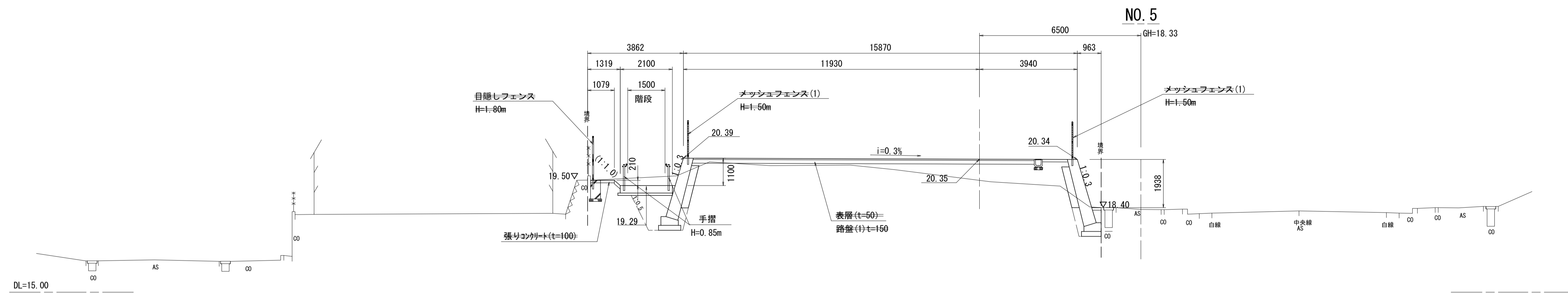


※この図面はA1サイズを原寸とする。

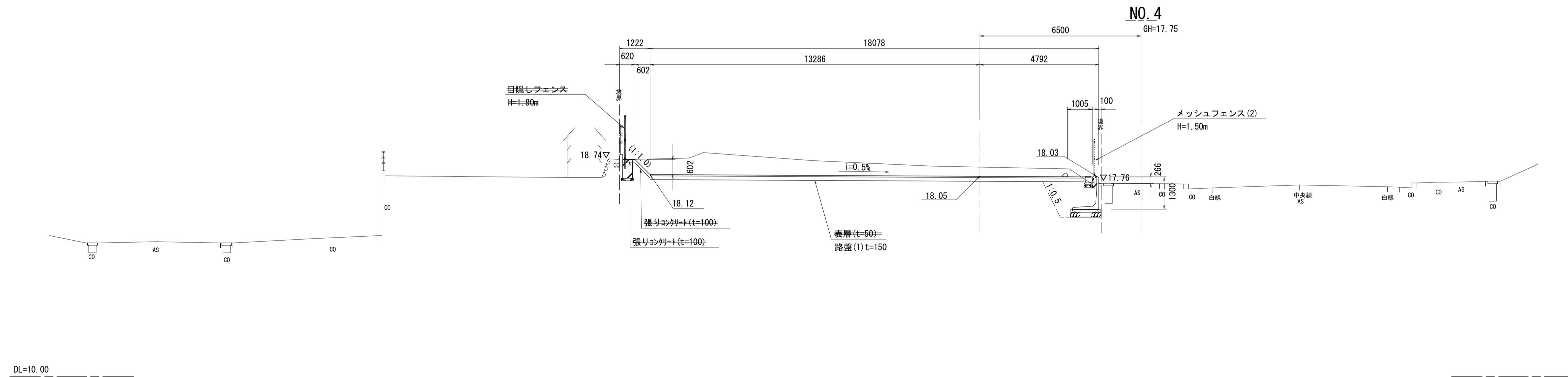
工事名	令和2年度河川市交第1号 (仮称) 津西会館別館造成工事		
施工箇所名	津市観音寺町地内		
図面名	造成断面図 (1)		
縮尺	1/100	図面番号	9 / 30
事業所名	津市建設部河川排水推進室		

造成断面図 (2)

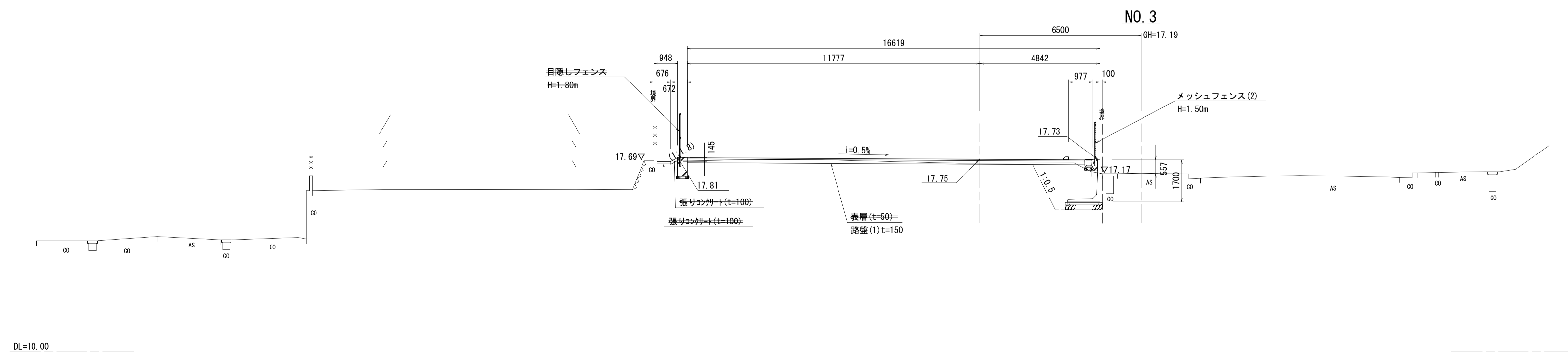
S=1:100



敷地造成工	掘削	1.0 m ²	
	盛土	7.8 m ²	
擁壁工 (ブロック積壁(1))	床掘	3.41 m ²	(作業土工1)
	埋戻し	1.67 m ²	
	床掘	1.45 m ²	(作業土工3)
	埋戻し	0.44 m ²	



敷地造成工	掘削	13.2 m ²
	盛土	0.01 m ²



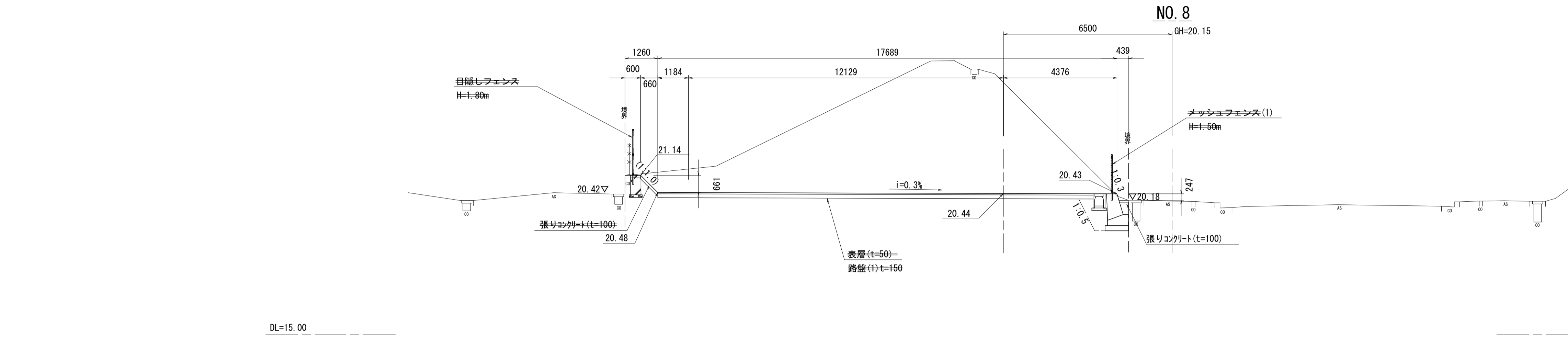
敷地造成工	掘削	1.6 m ²
	盛土	0.15 m ²

※この図面はA1サイズを原寸とする。

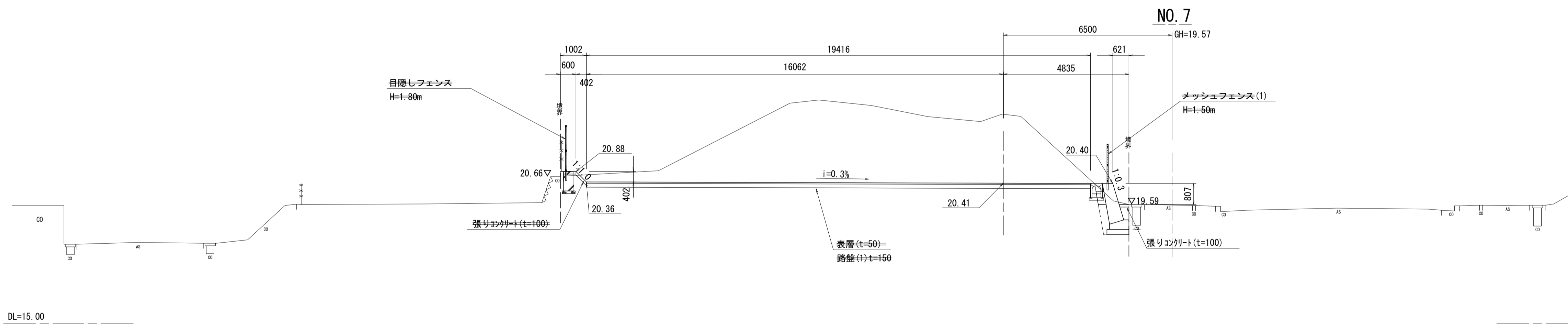
工事名	令和2年度河川市交第1号 (仮称)津西会館別館造成工事		
施工箇所名	津市観音寺町地内		
図面名	造成断面図(2)		
縮尺	1/100	図面番号	10 / 30
事業所名	津市建設部河川排水推進室		

造成断面図 (3)

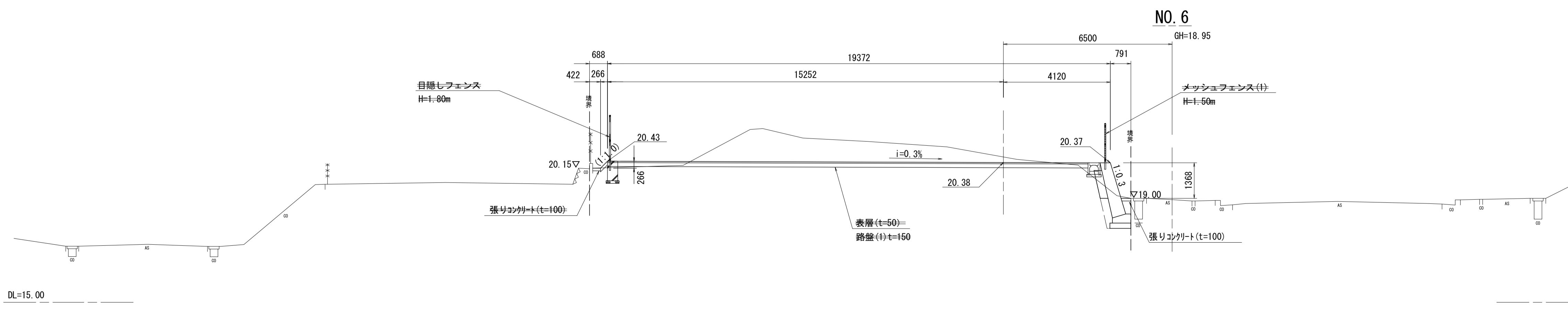
S=1:100



敷地造成工	掘削	50.8 m ²	(作業土工3)
	盛土	- m ²	
擁壁工 (ブロック積擁壁(1))	床掘	2.16 m ²	(作業土工3)
	埋戻し	0.87 m ²	



敷地造成工	掘削	39.0 m ²	(作業土工3)
	盛土	0.05 m ²	
擁壁工 (ブロック積擁壁(1))	床掘	1.57 m ²	(作業土工3)
	埋戻し	0.46 m ²	



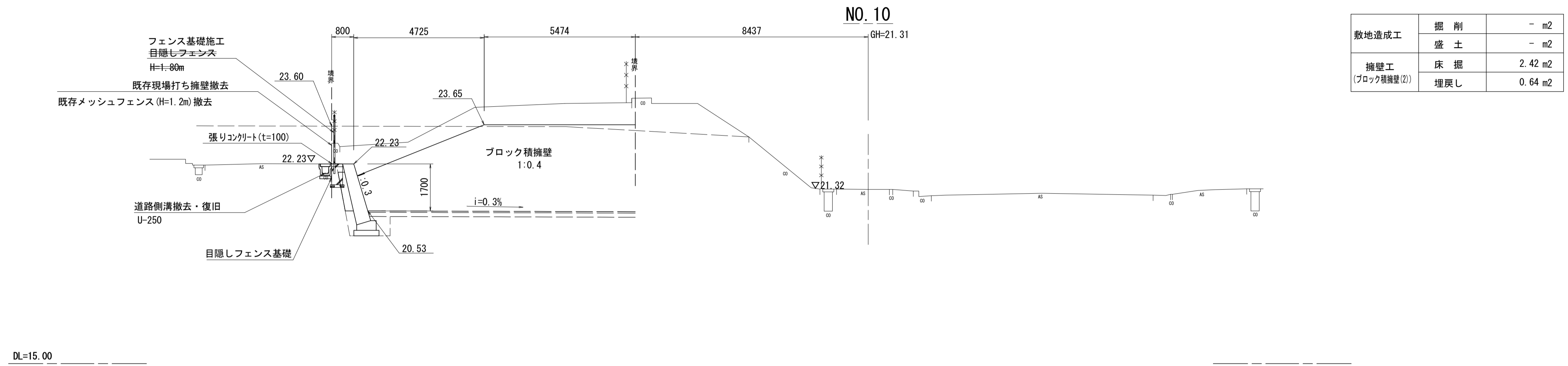
敷地造成工	掘削	9.1 m ²	(作業土工3)
	盛土	0.38 m ²	
擁壁工 (ブロック積擁壁(1))	床掘	1.52 m ²	(作業土工3)
	埋戻し	0.45 m ²	

※この図面はA1サイズを原寸とする。

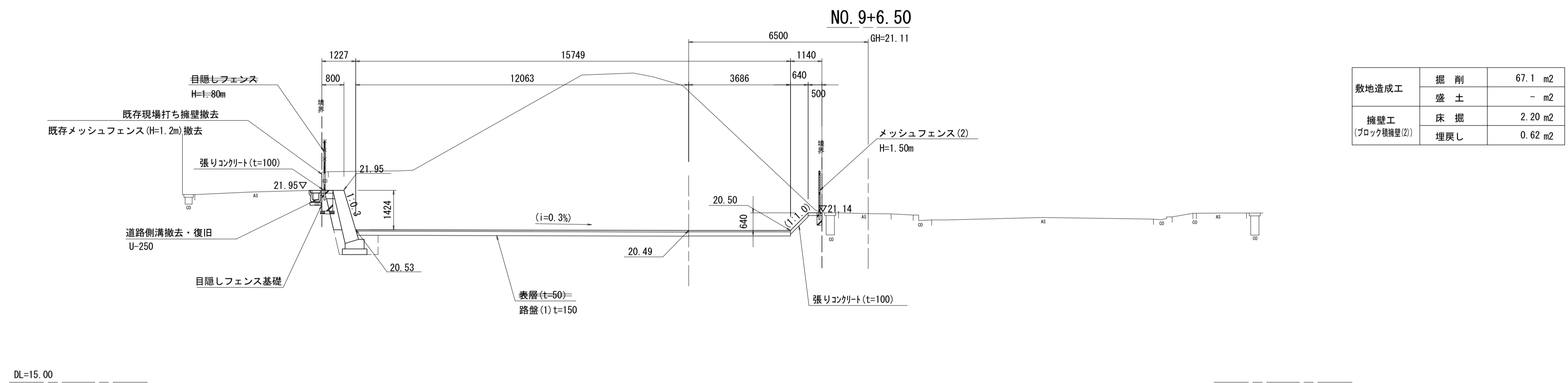
工事名	令和2年度河川市交第1号 (仮称)津西会館別館造成工事		
施工箇所名	津市観音寺町地内		
図面名	造成断面図(3)		
縮尺	1/100	図面番号	11 / 30
事業所名	津市建設部河川排水推進室		

造成断面図 (4)

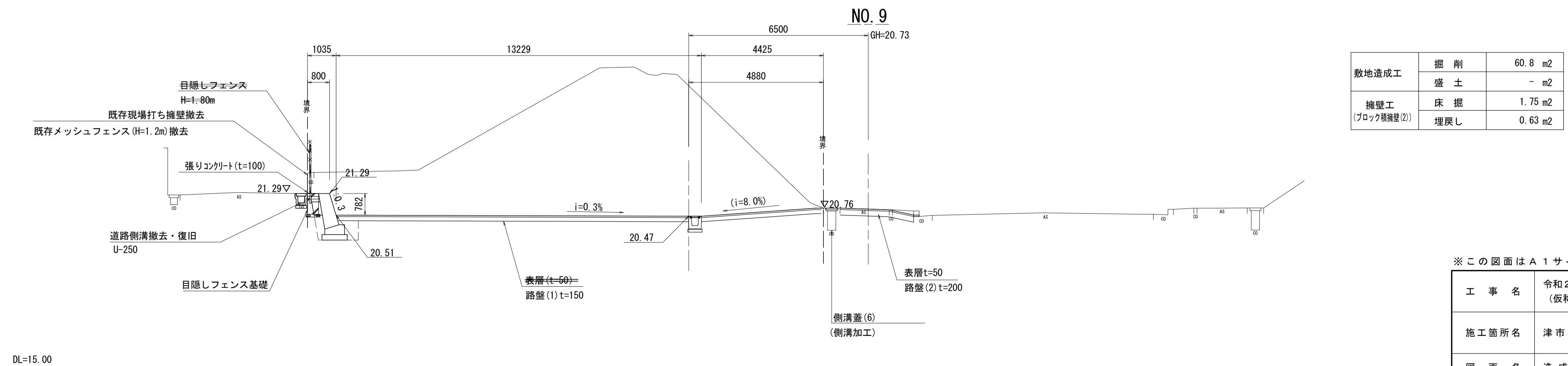
S=1:100



敷地造成工	掘削	- m2
	盛土	- m2
擁壁工 (ブロック積擁壁(2))	床掘	2.42 m2
	埋戻し	0.64 m2



敷地造成工	掘削	67.1 m2
	盛土	- m2
擁壁工 (ブロック積擁壁(2))	床掘	2.20 m2
	埋戻し	0.62 m2



敷地造成工	掘削	60.8 m2
	盛土	- m2
擁壁工 (ブロック積擁壁(2))	床掘	1.75 m2
	埋戻し	0.63 m2

※この図面はA1サイズを原寸とする。

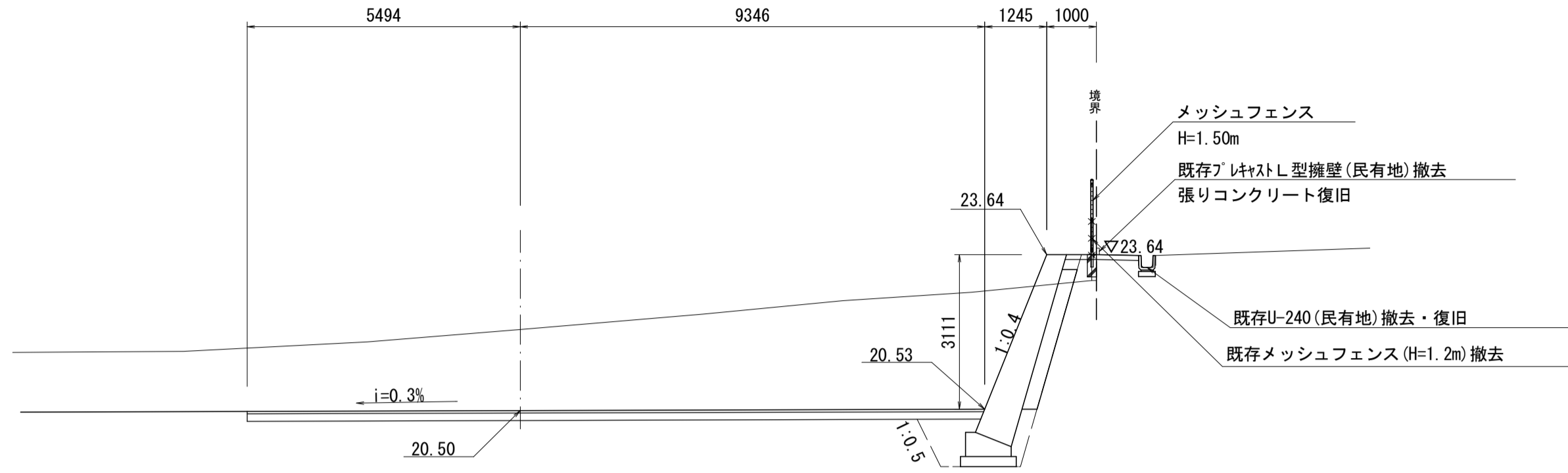
工事名	令和2年度河川市交第1号 (仮称) 津西会館別館造成工事		
施工箇所名	津市観音寺町地内		
図面名	造成断面図(4)		
縮尺	1/100	図面番号	12 / 30
事業所名	津市建設部河川排水推進室		

造成断面図 (5)

S=1:100

NO. 9L17.0

GH=22.13
FH=20.50



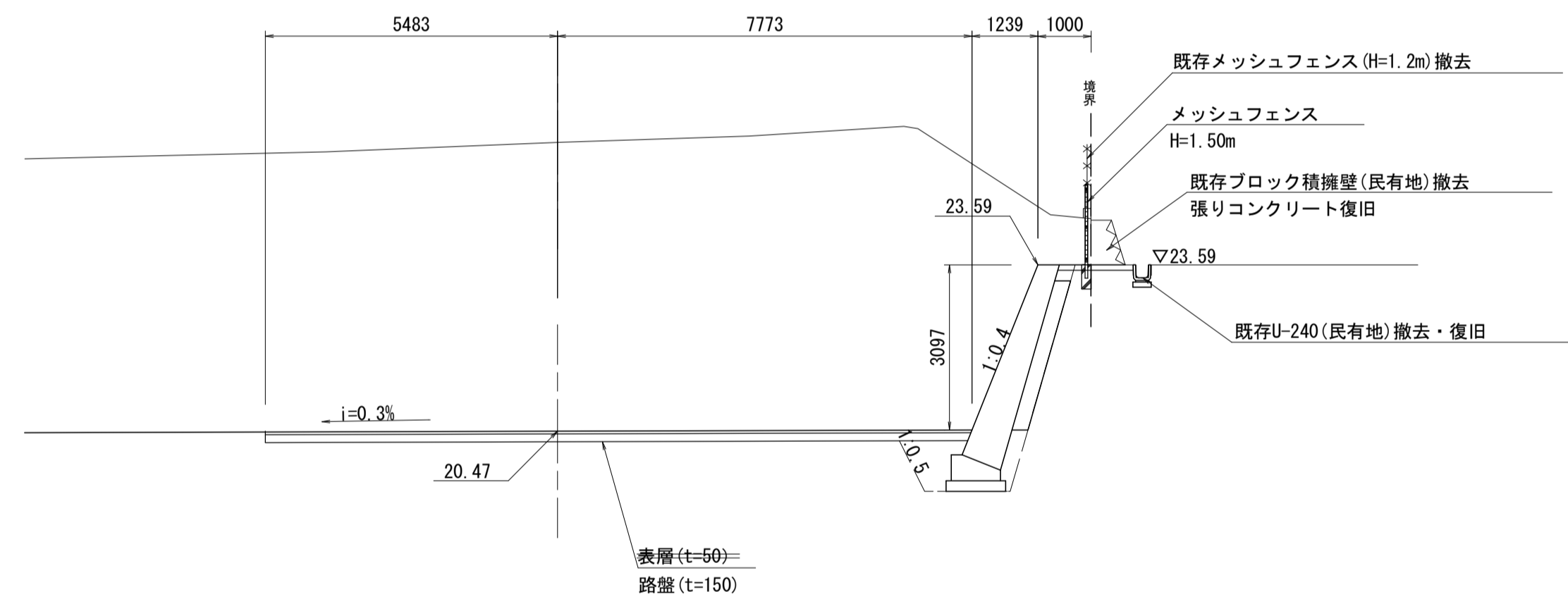
NO. 9L19.085同所

擁壁工 (ブロック積造壁③)	床掘	5.10 m ²
	埋戻し	1.08 m ²

DL=15.00

NO. 9L8.5

GH=25.89
FH=20.47

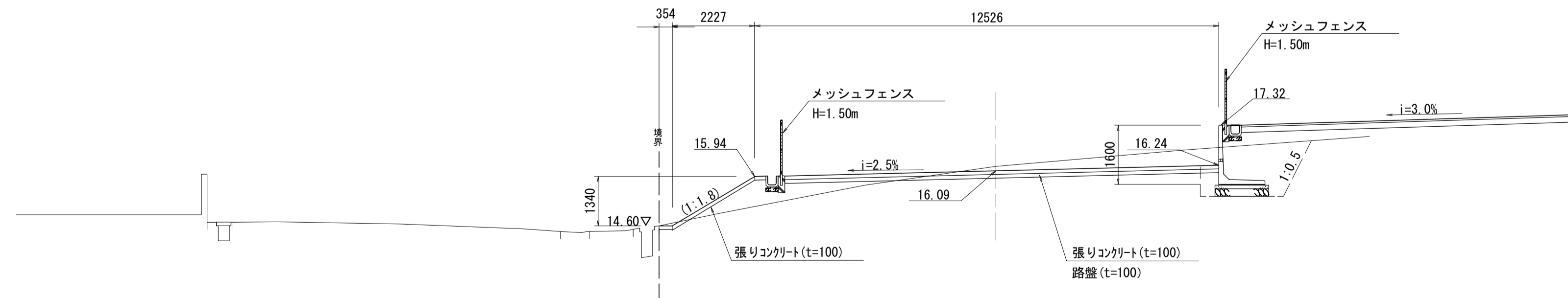


擁壁工 (ブロック積造壁③)	床掘	5.08 m ²
	埋戻し	1.08 m ²

DL=15.00

NO. 1L5.0

GH=16.21
FH=16.09



DL=10.00

※この図面はA1サイズを原寸とする。

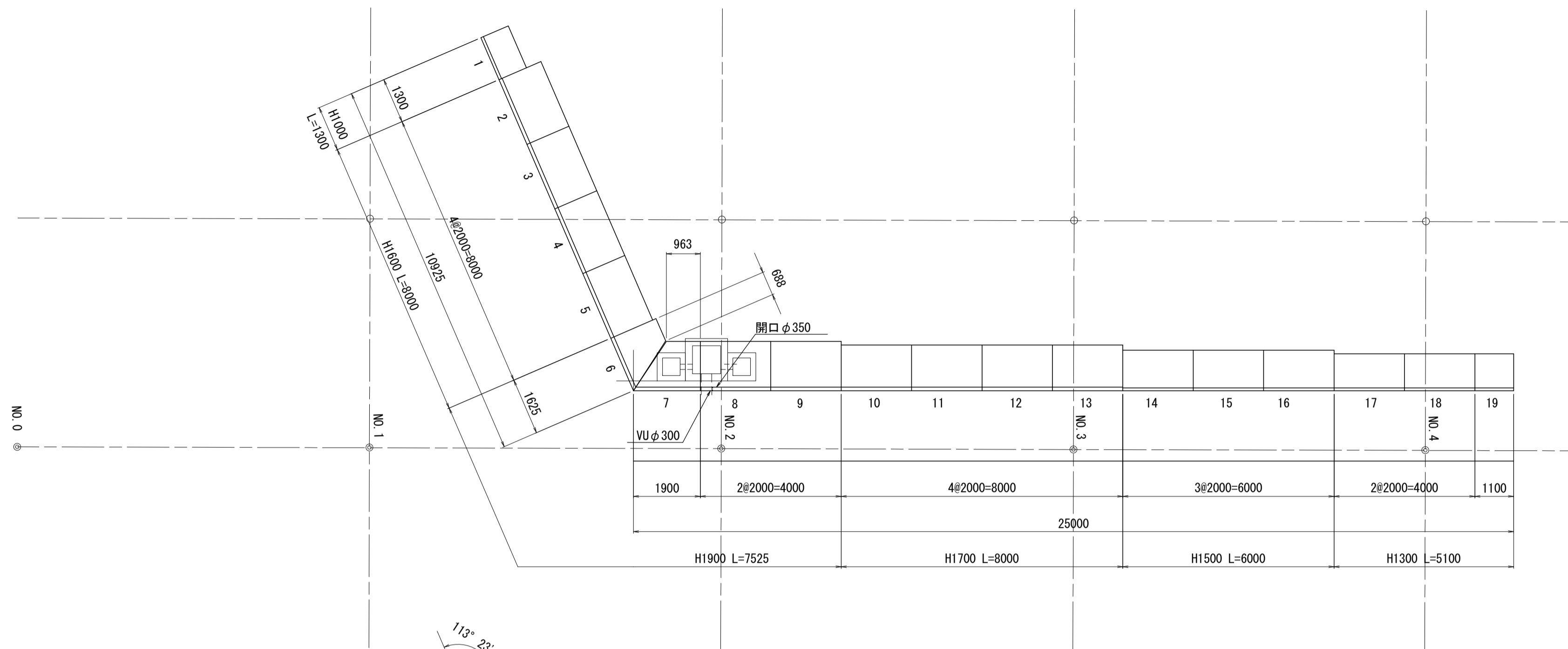
工事名	令和2年度河川市交第1号 (仮称)津西会館別館造成工事		
施工箇所名	津市観音寺町地内		
図面名	造成断面図(5)		
縮尺	1/100	図面番号	13 / 30
事業所名	津市建設部河川排水推進室		

L形擁壁工法図

(参考) S=図示

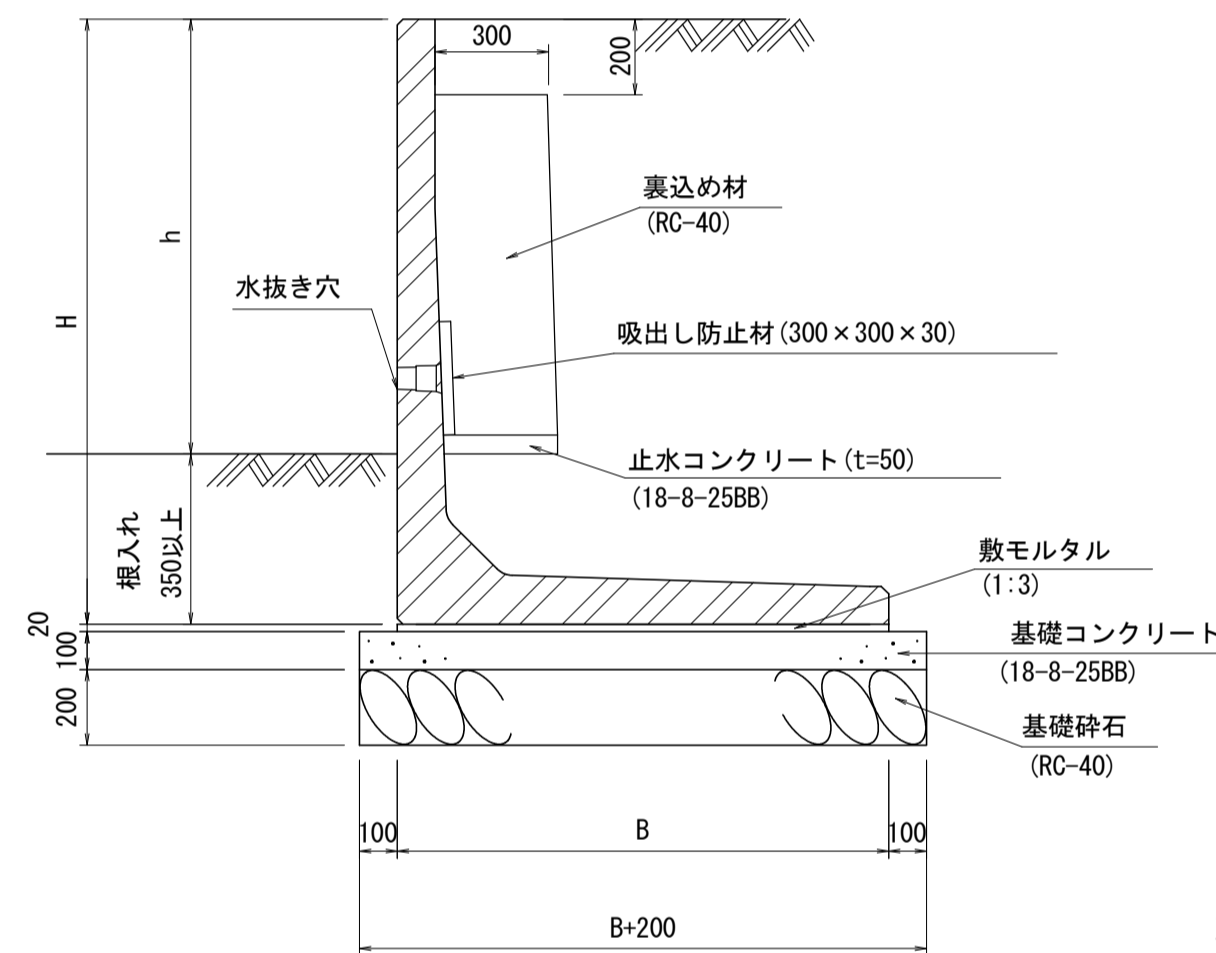
平面図

S=1:100



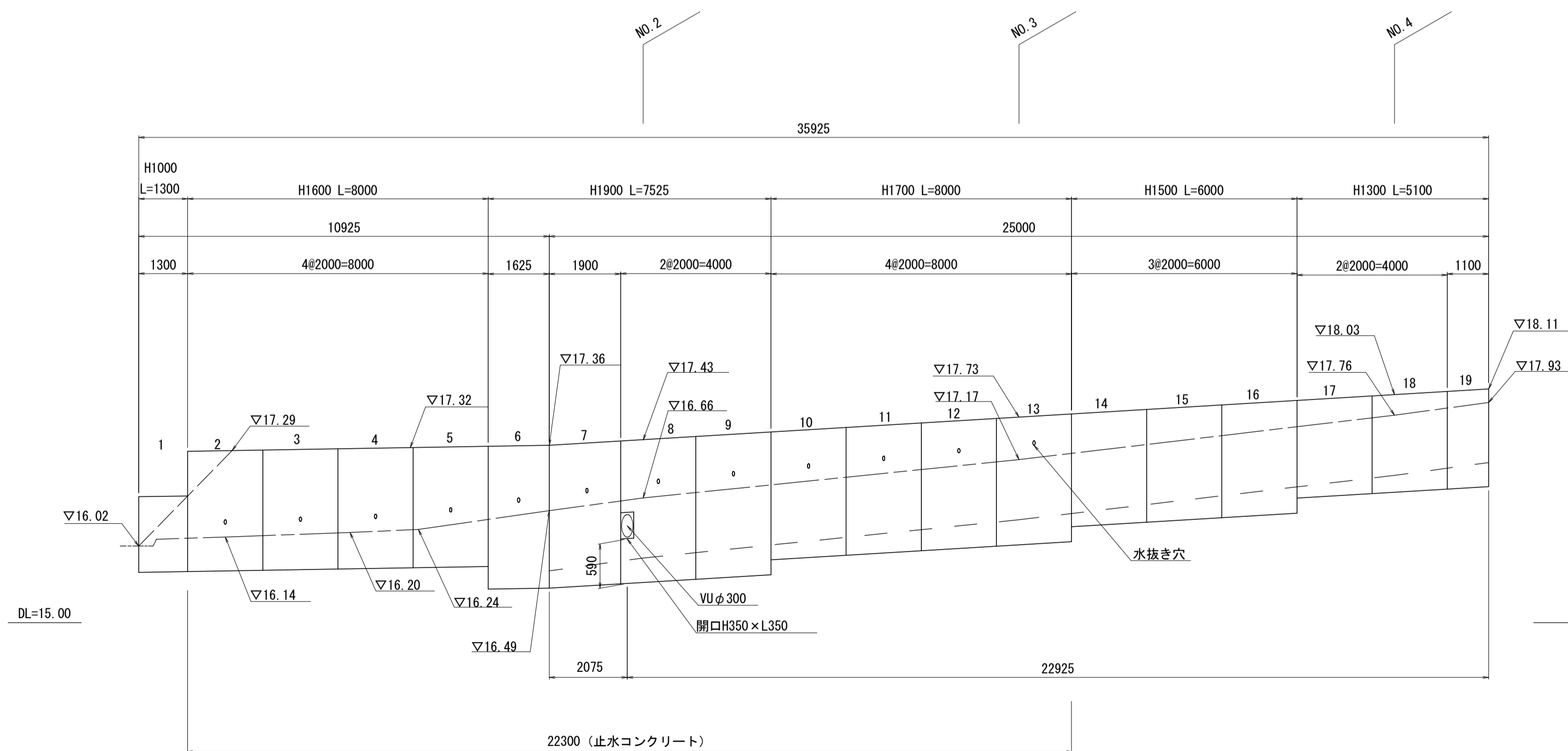
断面図

S=1:20



正面展開図

V=1:50
H=1:100



設計条件		試行くさび法	
項目	単位	数値	
上 載 荷 重	kN/m ²	10.0	
単位体積重量	鉄筋コンクリート	kN/m ³	24.5
	土	kN/m ³	18.0
コンクリート設計基準強度	N/mm ²	30.0	
許容応力度	コンクリート曲げ圧縮応力度	N/mm ²	10.0
	コンクリートせん断応力度	N/mm ²	0.80
	鉄筋引張応力度 (SD295A以上)	N/mm ²	195
土の内部摩擦角	度	30	
滑動摩擦係数	—	0.5	
外 水 位	m	—	
転倒に対する安定条件	—	$e \leq B/6$	
滑動安全率	—	1.5	
地盤支持力	kN/m ²	65以上	

※見え高1000以上に限る。

寸法表

h	H	B	地盤支持力	床掘り平均高さ	床掘りm ³ /10m	埋戻しm ³ /10m
	1000	850	-	720	14.62	10.41
	1300	1050	-	1342	26.65	20.68
1000未満	1500	1150	-	1388	29.11	22.65
	1700	1300	-	1410	31.76	24.10
	1900	1400	-	1436	33.88	25.62
1000以上	1600	1300	65	806	20.16	13.29

製品数量表

一式当り

製品番号	サイズ H × L	規格	数量	参考質量	摘要
1	1000 × 1300	調整用	1 本	420 kg	
17, 18	1300 × 2000	標準	2 本	1050 kg	
19	× 1100	調整用	1 本	580 kg	
14, 15, 16	1500 × 2000	標準	3 本	1190 kg	
10, 11, 12, 13	1700 × 2000	標準	4 本	1660 kg	
9	1900 × 2000	標準	1 本	1900 kg	
8	1900 × 2000	開口部	1 本	1860 kg	H350×L350
6	× 1625 688	斜角	1 本	1350 kg	
7	× 1900 963	斜角	1 本	1610 kg	
2, 3, 4, 5	1600 × 2000	標準	4 本	1540 kg	
合計			19 本		

数量表

一式当り

名称	単位	数量
敷モルタル	m ³	0.89
基礎コンクリート	m ³	5.19
同上型枠	m ²	7.19
基礎砕石	m ²	51.90
基面整正	m ²	51.90
裏込め材	m ³	5.01
止水コンクリート	m ³	0.33
同上型枠	m ²	1.12
吸出し防止材	m ²	1.08

※特記事項

- 水抜き穴の径及び設置位置等は監督職員と協議の上で決定すること。
- 施工時に基礎地盤の支持力が擁壁の地盤反力に対し十分であることを確認すること。地盤支持力が満足しない場合は、監督職員と協議の上、必要な措置を講じること。
- 見え高1000以上の擁壁の裏込め材や埋戻し材(土)は、単位体積重量18kN/m³、内部摩擦角30°摩擦係数0.50を想定しているため、施工時に確認を行い、設計と異なる場合は、監督職員と協議を行う。

※この図面はA1サイズを原寸とする。

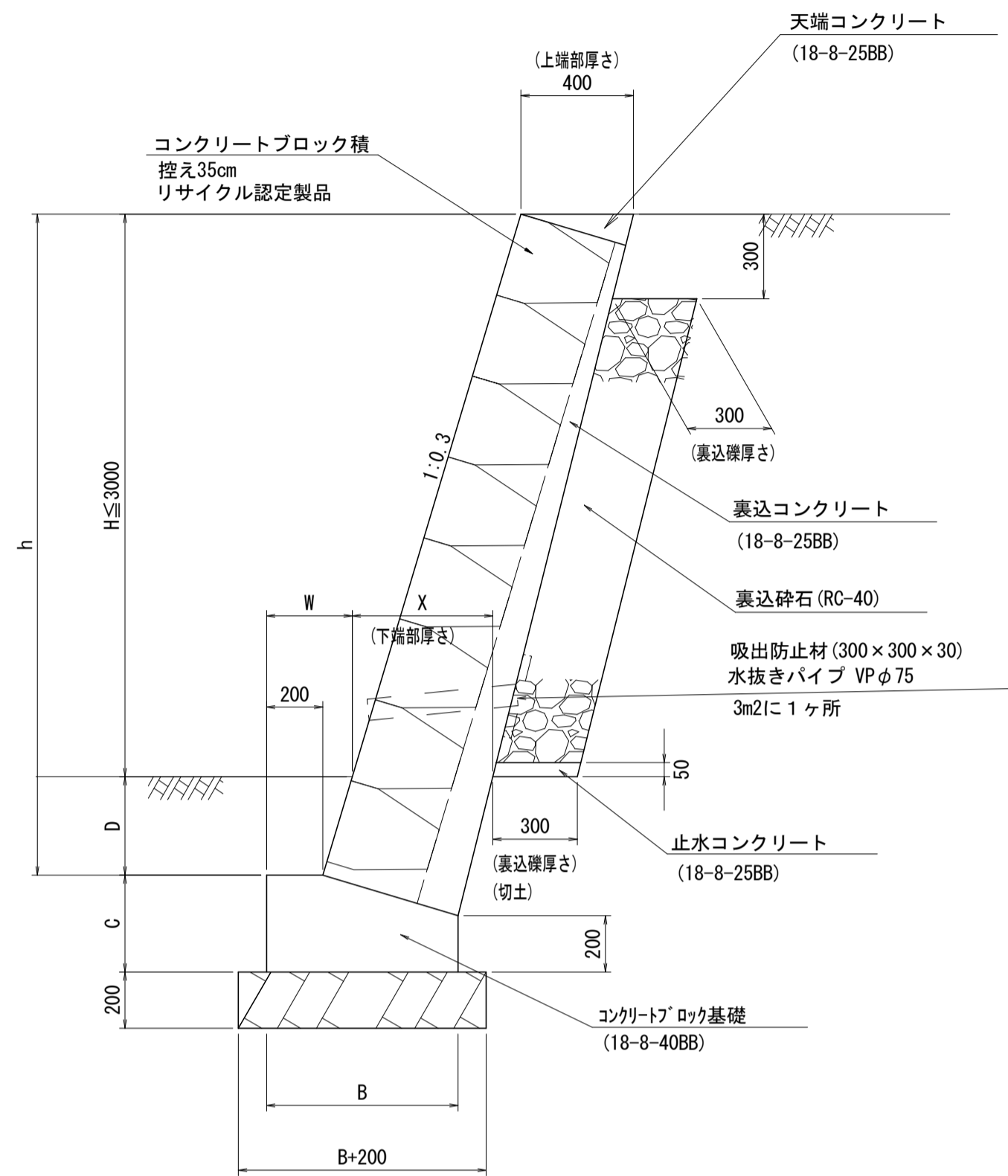
工事名	令和2年度河川市交第1号 (仮称)津西会館別館造成工事		
施工箇所名	津市観音寺町地内		
図面名	L型擁壁工法図		
縮尺	図示	図面番号	14 / 30
事業所名	津市建設部河川排水推進室		

ブロック積擁壁(1) 工法 図 1

S=図示

断面図

S=1:20



寸法表 第2種土質(想定)

勾配	H	全高 h	X	W	B	C	D
3分	720	1200	500	344	767	370	480
	2000	2350	500	305	700	350	350
	2000	2600	500	380	700	350	600
	1840	2440	500	380	700	350	600
	1470	2070	500	380	733	360	600
	1130	1730	500	380	733	360	600
	560	1160	500	380	800	380	600
	0	600	0	380	800	380	600

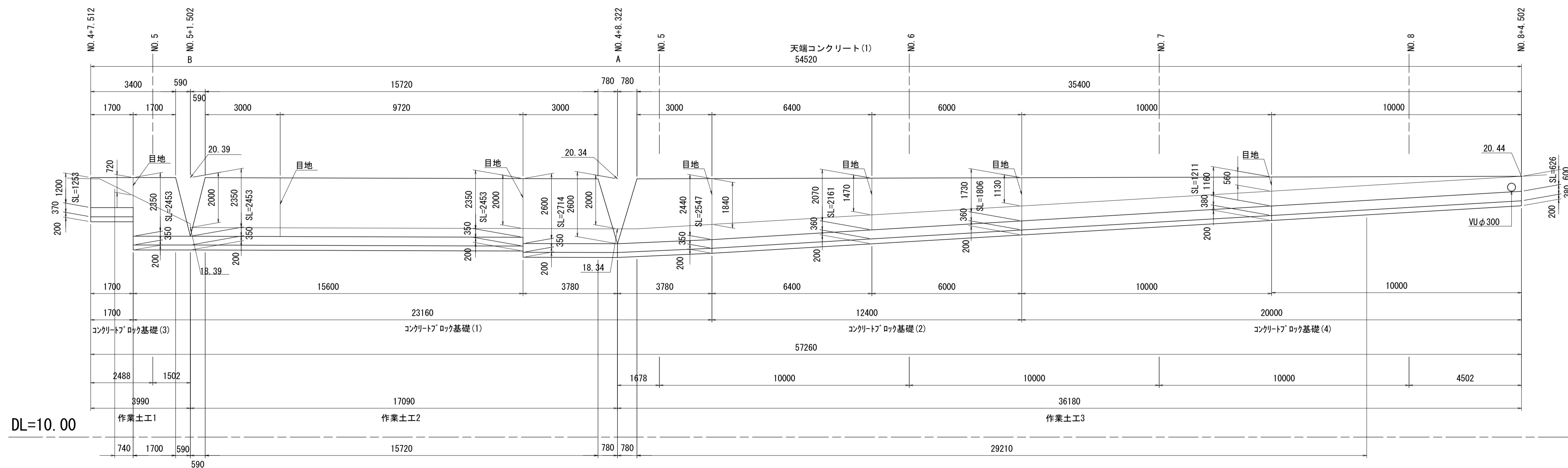
数量表 1式当り

名称	規格	単位	数量	摘要
コンクリートブロック基礎(1)	18-8-40BB	m	23.16	
コンクリートブロック基礎(2)	18-8-40BB	m	12.40	
コンクリートブロック基礎(3)	18-8-40BB	m	1.70	
コンクリートブロック基礎(4)	18-8-40BB	m	20.00	
コンクリートブロック積(1)	1:0.3, 控え35cm	m2	108.26	リサイクル認定製品
裏込コンクリート	18-8-25BB	m3	11.86	0.11m3/m2
裏込砕石	RC-40	m3	16.25	
水抜きパイプ	VPφ75	m	10.07	
吸出防止材	300x300x30	m2	1.71	
目地材	瀝青質板 t=10	m2	6.52	
止水コンクリート	18-8-25BB	m3	0.82	
型枠		m2	2.73	
天端コンクリート(1)	18-8-25BB	m	54.52	
コンクリート	18-8-25BB	m3	0.59	隅角部
型枠		m2	3.82	隅角部

- 特記仕様
- 必要地耐力は、H≤3mの場合は75KN/m2、3<H≤4の場合は100KN/m2である。
 - 施工時に基礎地盤の支持力が、それぞれの高さに応じた必要地耐力があることを確認すること。
 - 必要地耐力を満足しない場合は、監督職員と協議の上、適切な措置を講ずること。
 - 水セメント比について、鉄筋コンクリートは55%以下、無筋コンクリートは60%以下とするものとする。
 - 10m間隔に伸縮目地を設け、目地材(瀝青質板ト、t=10)を設置する。

展開図

S=1:100



※この図面はA1サイズを原寸とする。

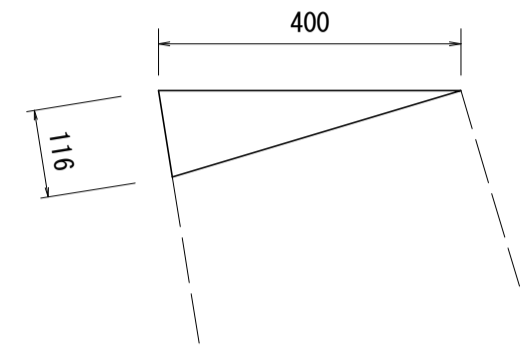
工事名	令和2年度河川市交第1号 (仮称)津西会館別館造成工事		
施工箇所名	津市観音寺町地内		
図面名	ブロック積擁壁(1)工法図1		
縮尺	図示	図面番号	15 / 30
事業所名	津市建設部河川排水推進室		

ブロック積擁壁(1) 工法図 2

S=図示

天端コンクリート(1)

S=1:10

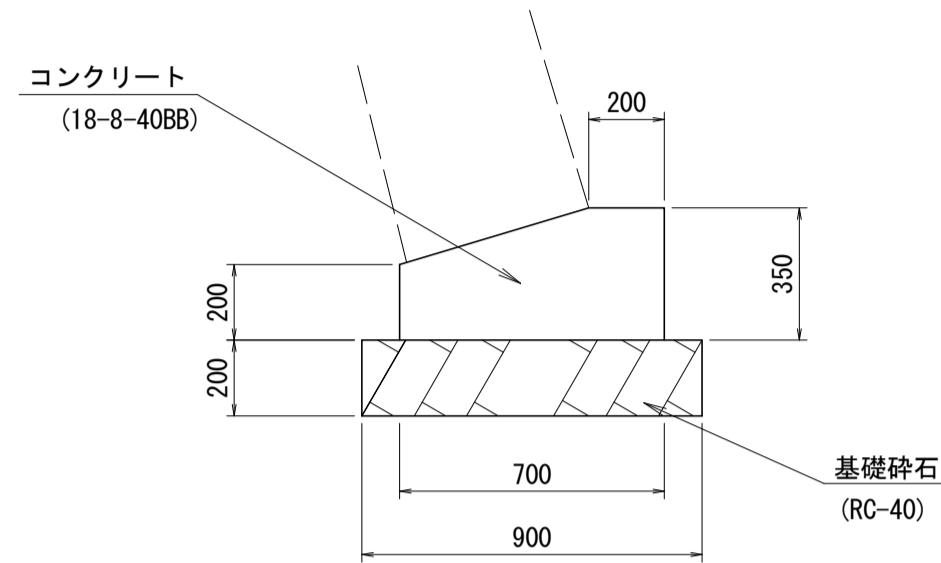


数量表 10m当り

名称	規格	単位	数量	摘要
コンクリート	18-8-25BB	m3	0.23	
同上型枠		m2	1.16	
目地材	選青質板, t=10	m2	0.02	

コンクリートブロック基礎(1)

S=1:20

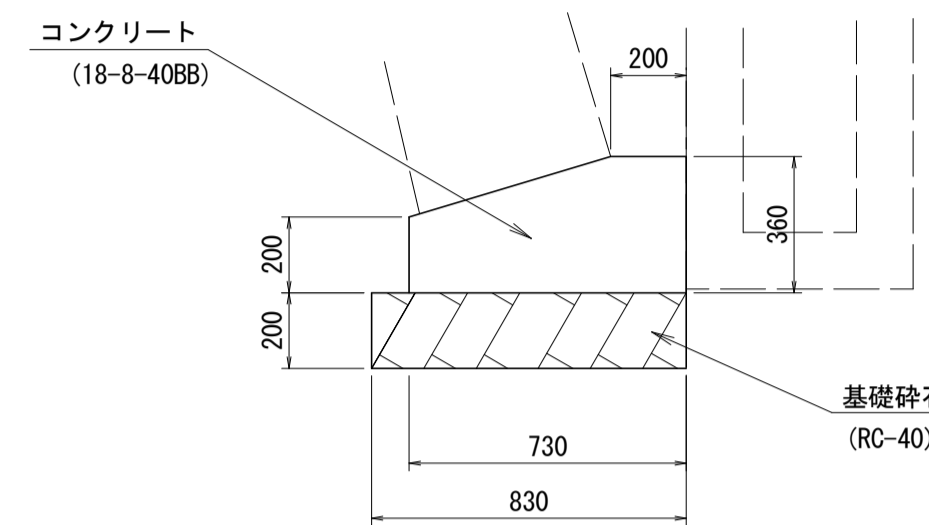


数量表 10m当り

名称	規格	単位	数量	摘要
コンクリート	18-8-40BB	m3	2.08	
同上型枠		m2	5.50	
目地材	選青質板, t=10	m2	0.21	
基礎砕石	RC-40, t=200	m2	9.00	
基面整正		m2	9.00	

コンクリートブロック基礎(2)

S=1:20

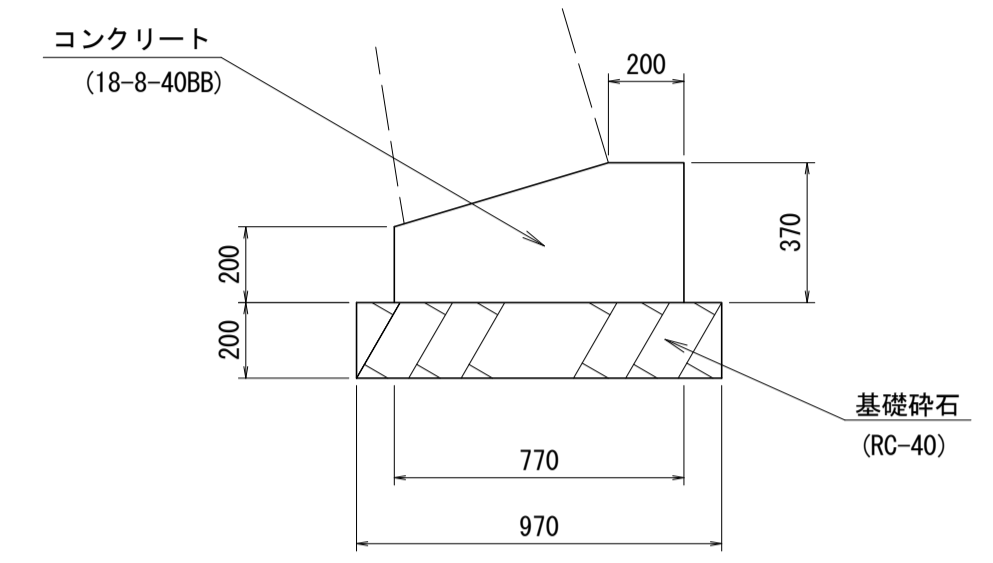


数量表 10m当り

名称	規格	単位	数量	摘要
コンクリート	18-8-40BB	m3	2.20	
同上型枠		m2	5.60	
目地材	選青質板, t=10	m2	0.22	
基礎砕石	RC-40, t=200	m2	8.30	
基面整正		m2	8.30	

コンクリートブロック基礎(3)

S=1:20

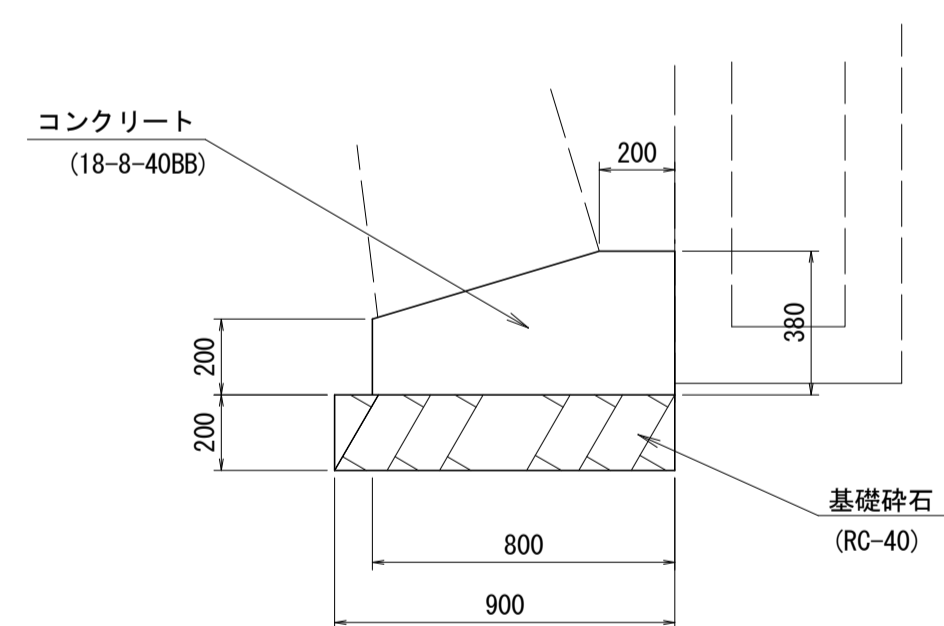


数量表 10m当り

名称	規格	単位	数量	摘要
コンクリート	18-8-40BB	m3	2.36	
同上型枠		m2	5.70	
目地材	選青質板, t=10	m2	0.24	
基礎砕石	RC-40, t=200	m2	9.70	
基面整正		m2	9.70	

コンクリートブロック基礎(4)

S=1:20



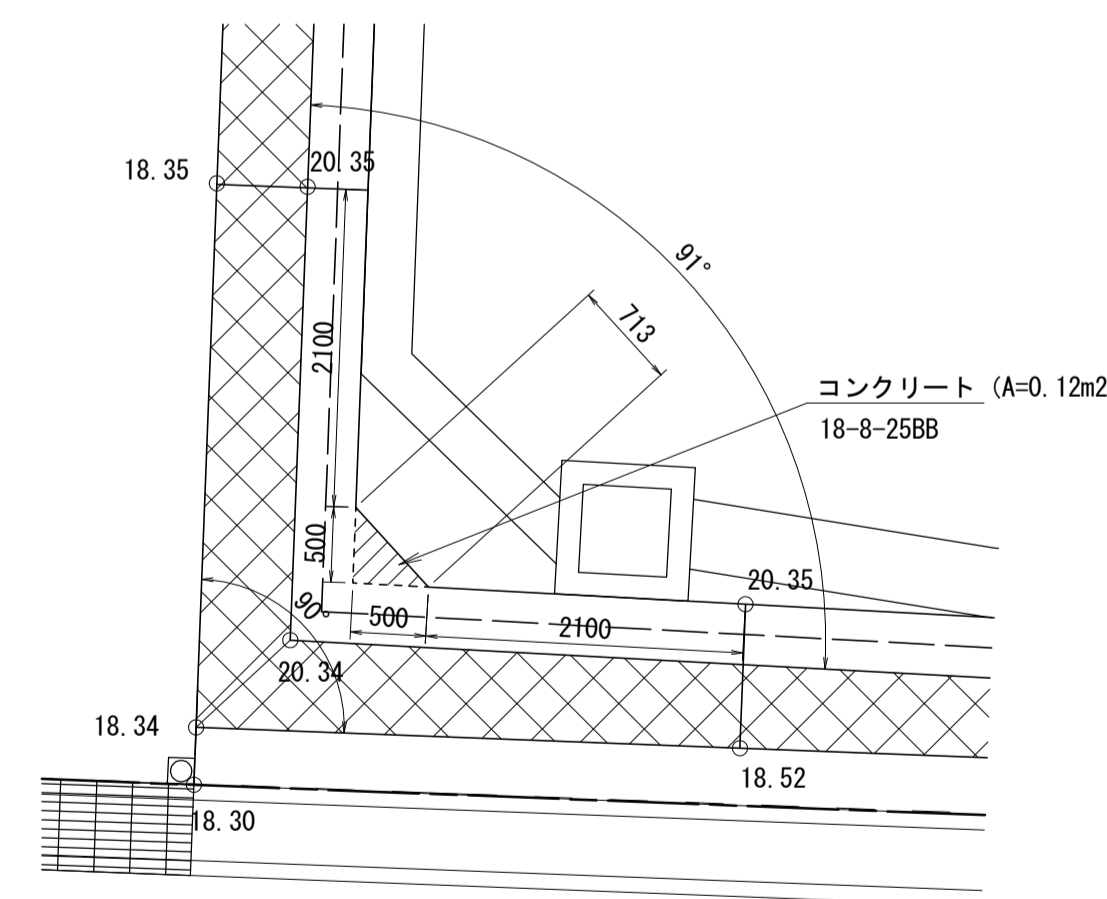
数量表 10m当り

名称	規格	単位	数量	摘要
コンクリート	18-8-40BB	m3	2.50	
同上型枠		m2	5.80	
目地材	選青質板, t=10	m2	0.25	
基礎砕石	RC-40, t=200	m2	9.00	
基面整正		m2	9.00	

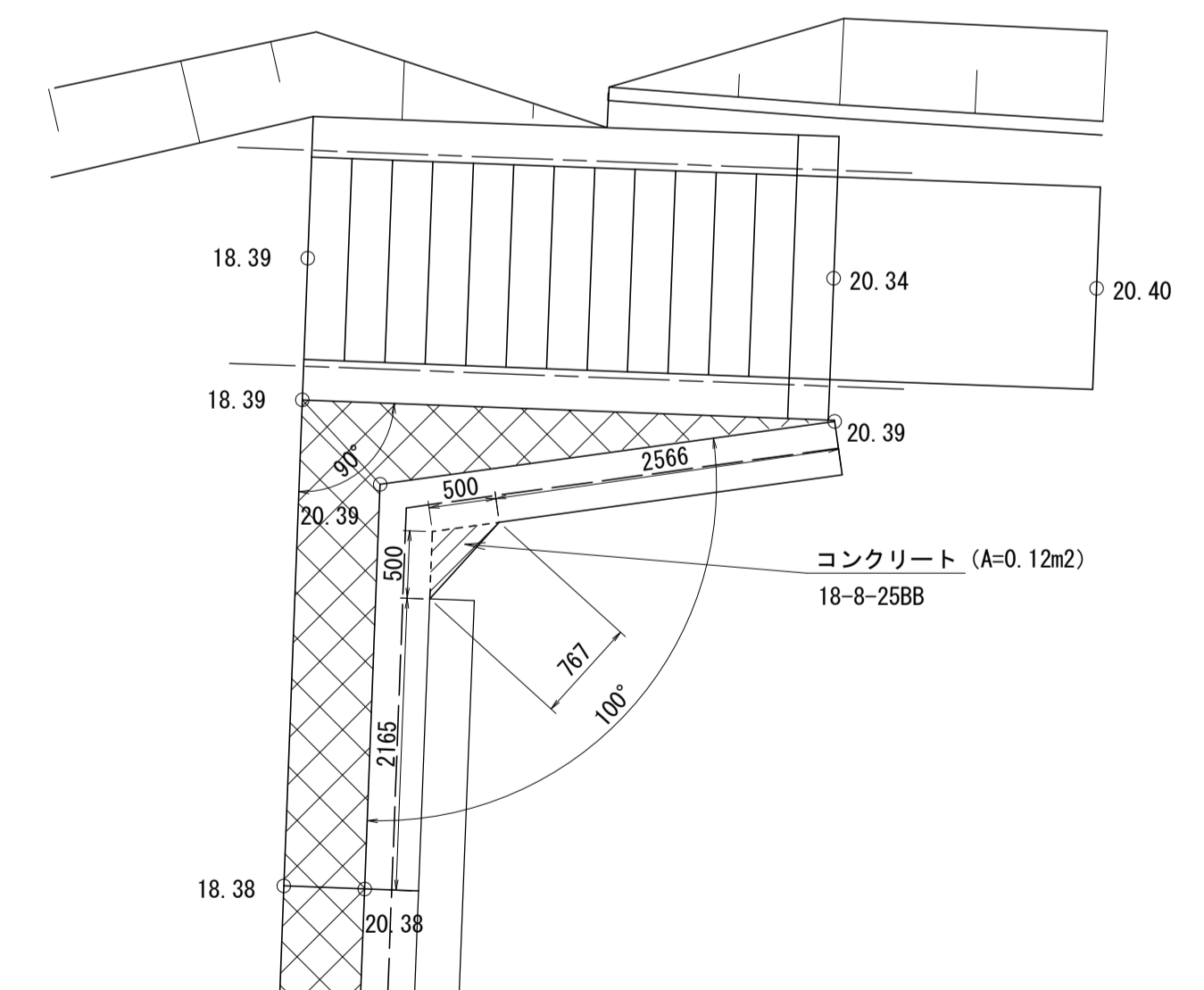
隅角部平面図

S=1:50

A(南東側)



B(南西側)



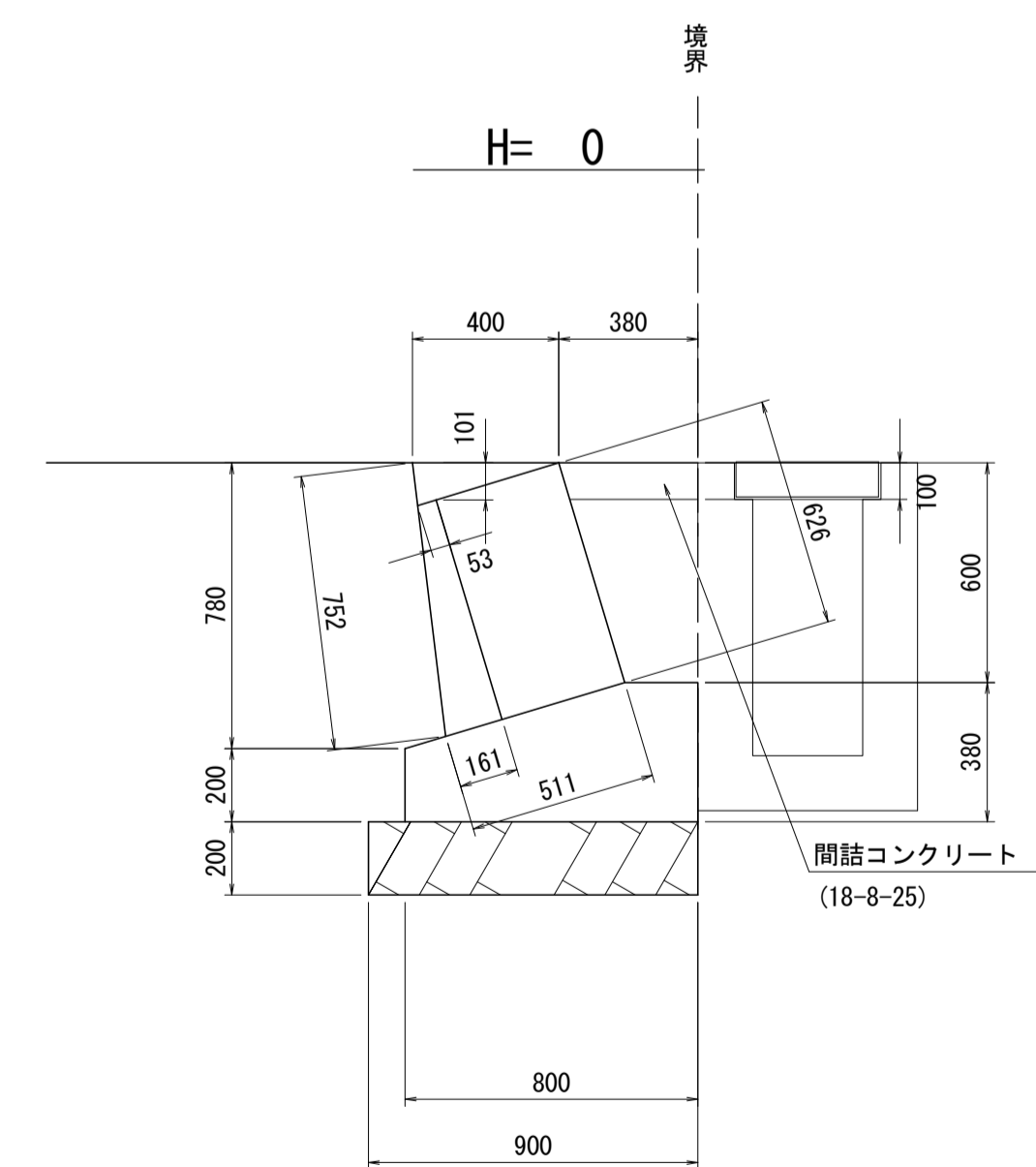
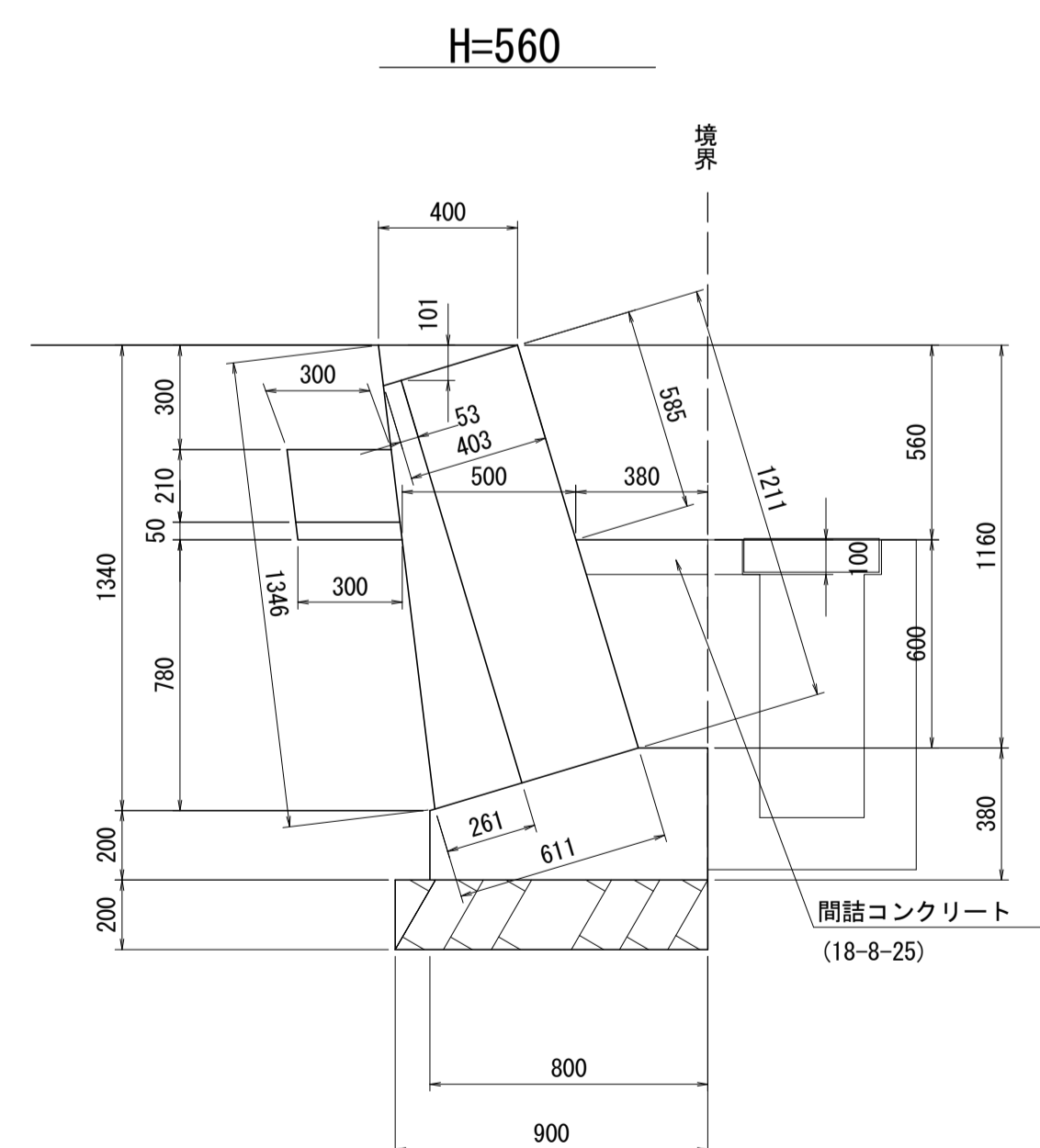
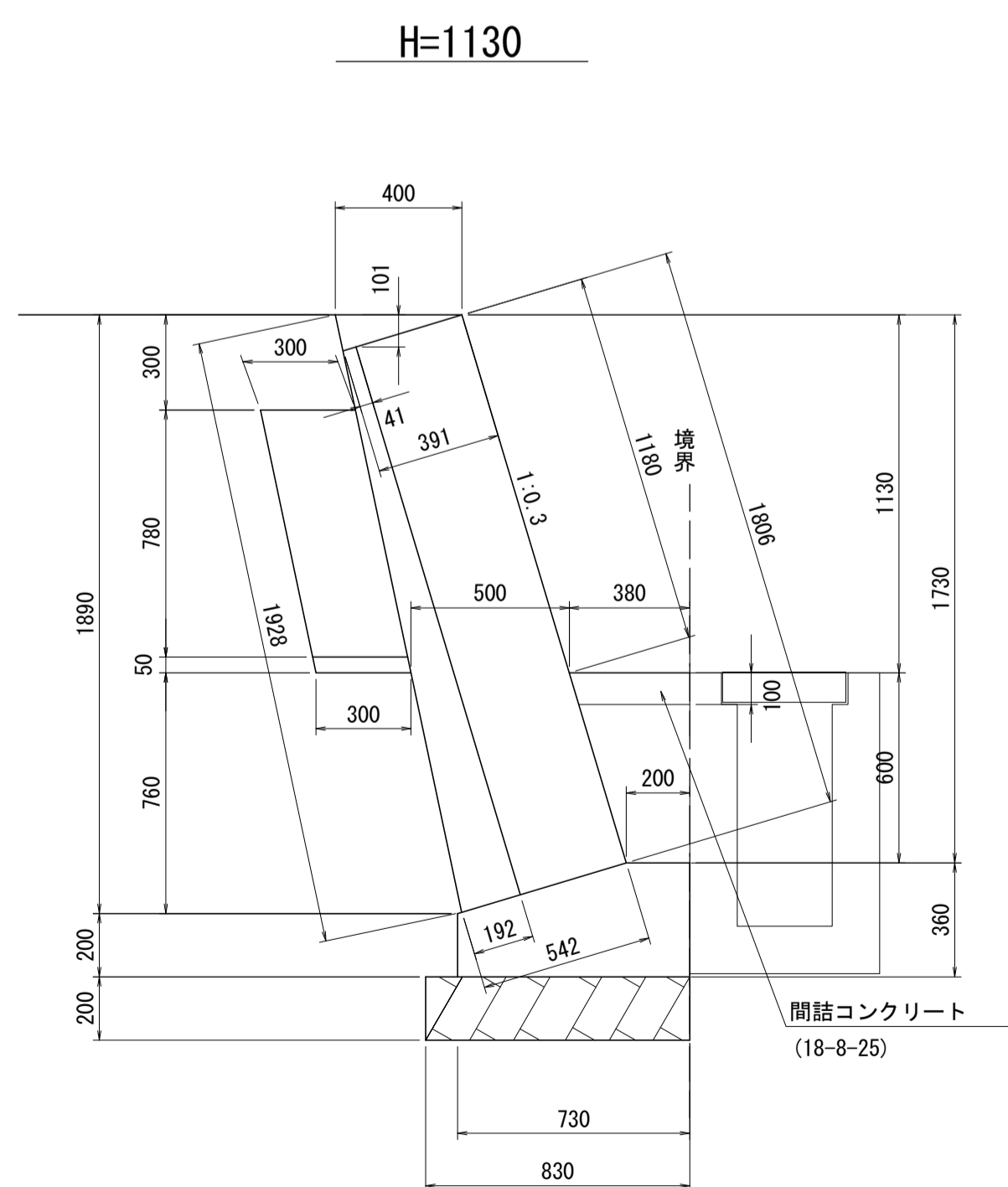
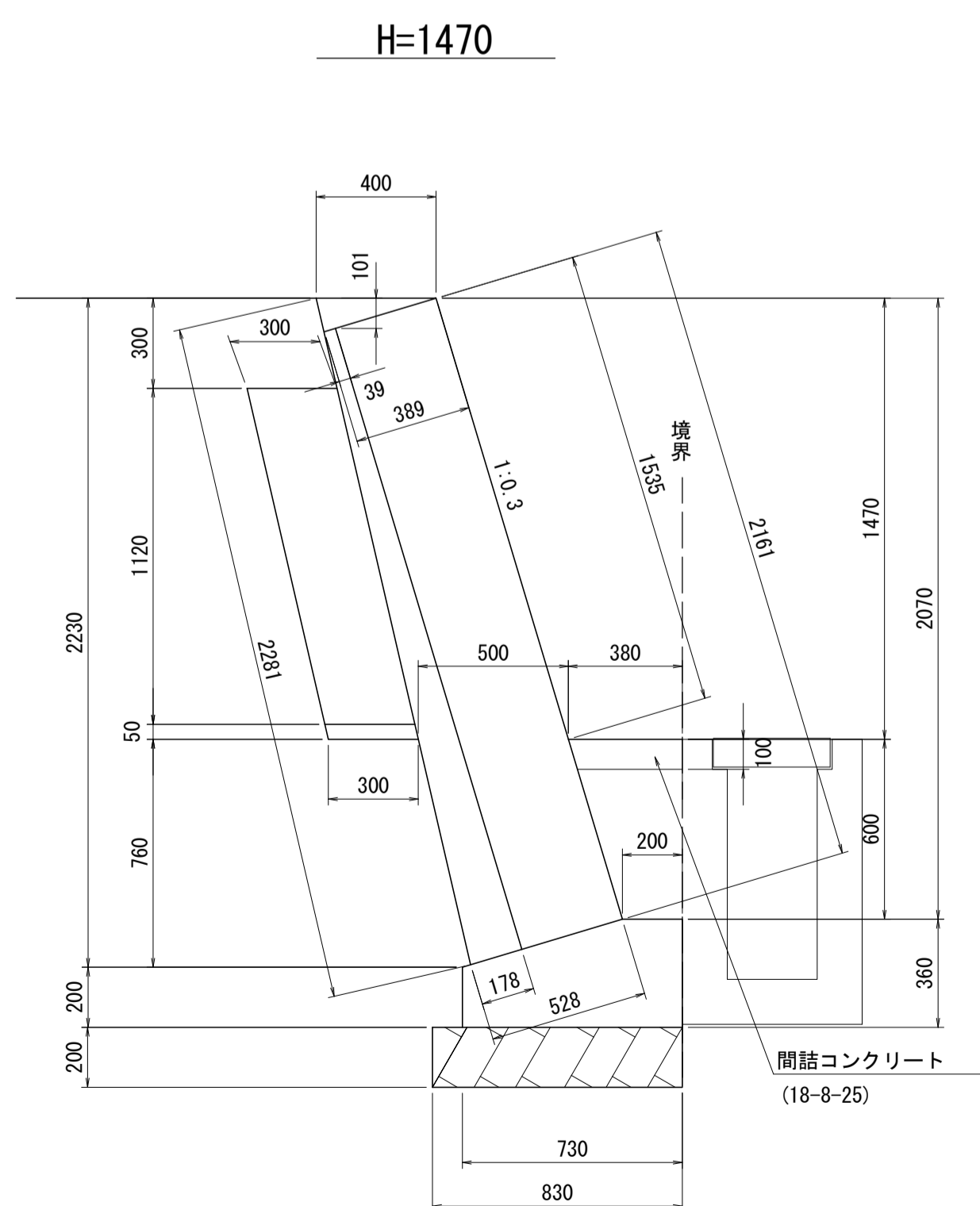
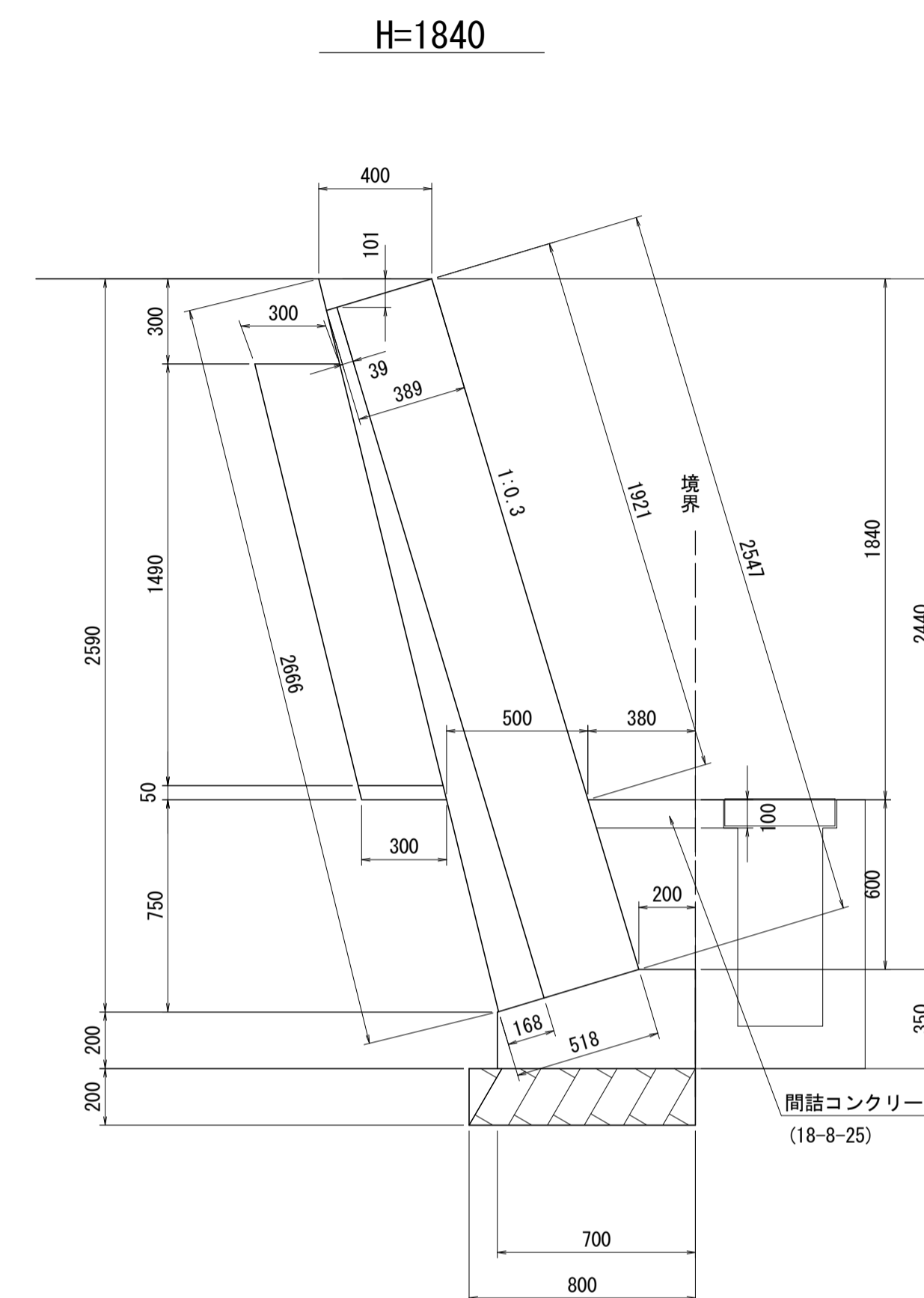
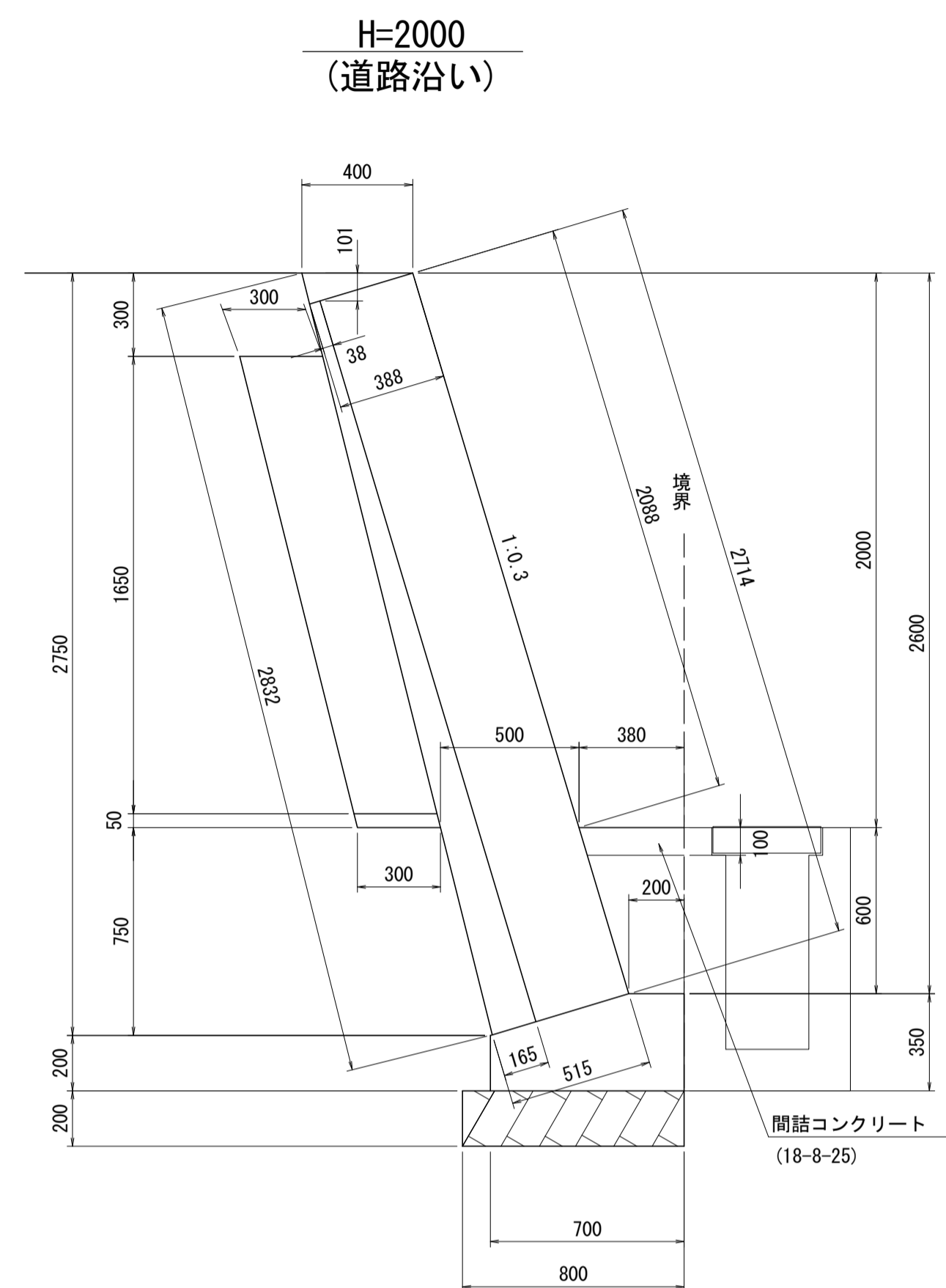
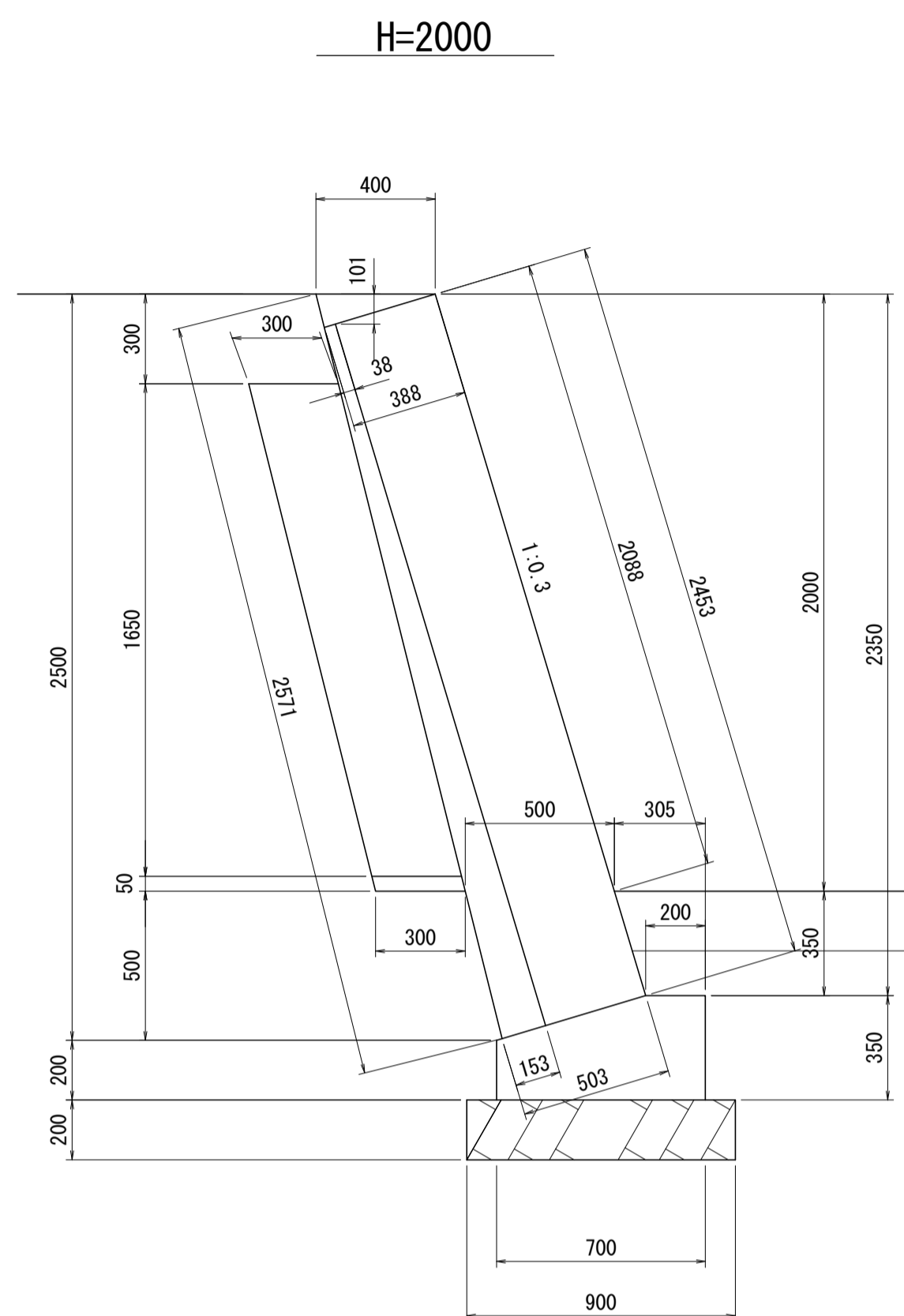
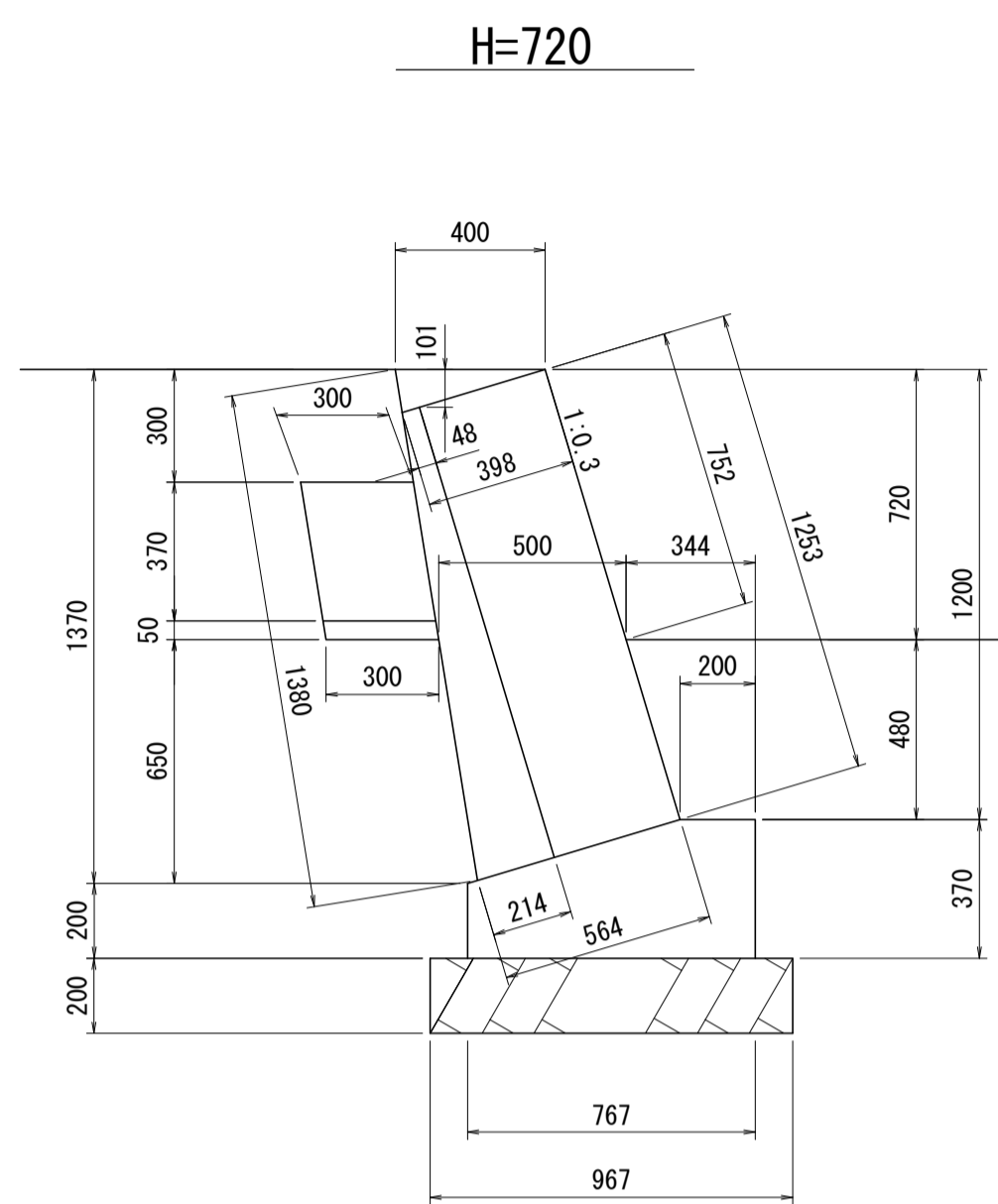
※この図面はA1サイズを原寸とする。

工事名	令和2年度河川市交第1号 (仮称)津西会館別館造成工事		
施工箇所名	津市観音寺町地内		
図面名	ブロック積擁壁(1)工法図2		
縮尺	図示	図面番号	16 / 30
事業所名	津市建設部河川排水推進室		

ブロック積擁壁(1) 工法図 3

S=1:20

断面寸法図



※この図面はA1サイズを原寸とする。

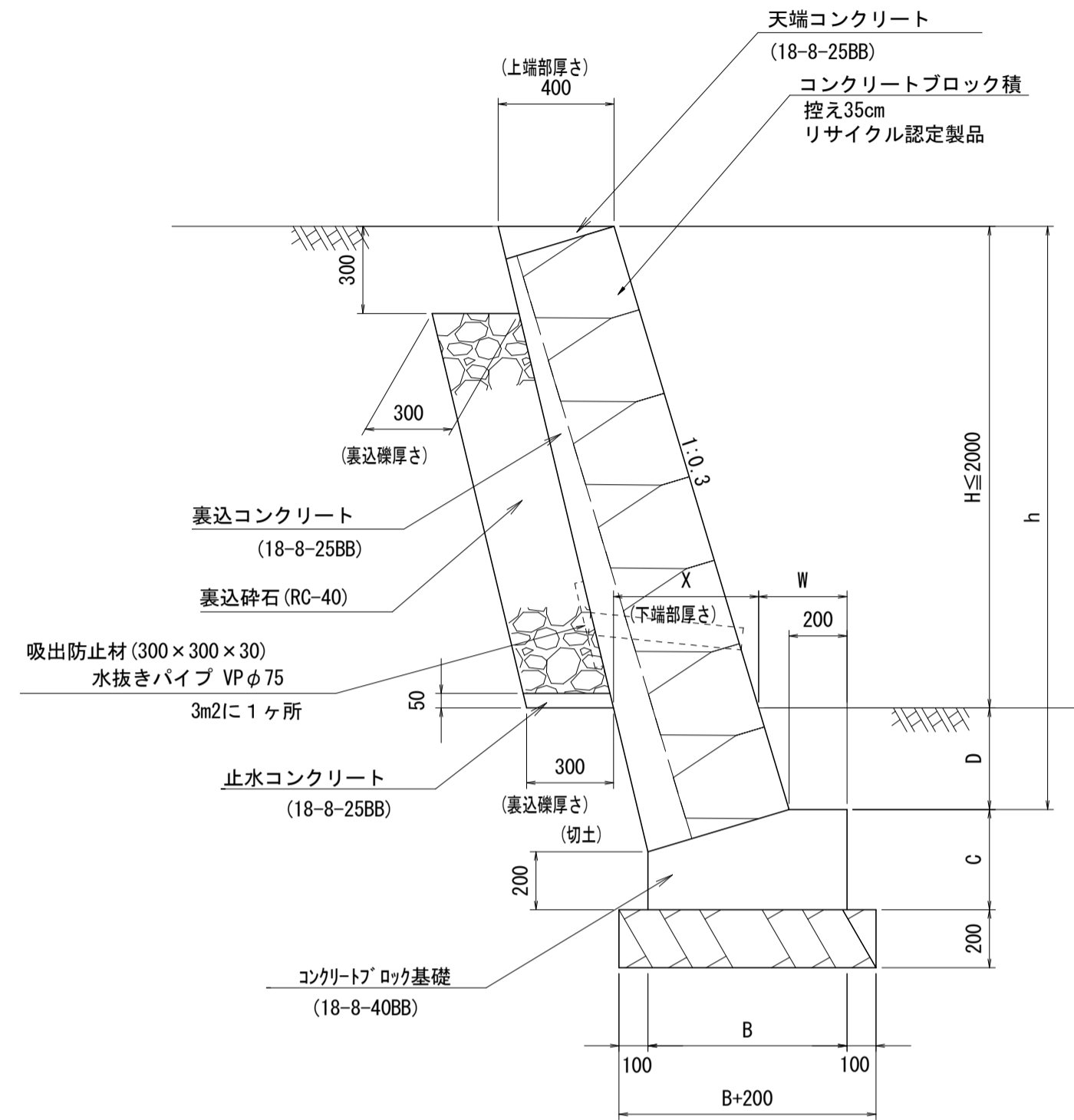
工事名	令和2年度河川市交第1号 (仮称) 津西会館別館造成工事		
施工箇所名	津市観音寺町地内		
図面名	ブロック積擁壁(1)工法図3		
縮尺	1/20	図面番号	17 / 30
事業所名	津市建設部河川排水推進室		

ブロック積擁壁 (2) 工法図

S=図示

断面図

S=1:20



寸法表

第2種土質(想定)

勾配	H	全高 h	X	W	B	C	D
3分	1660	2010	500	305	701	350	350
	1090	1440	500	305	701	350	350
	0	350	0	305	701	350	350

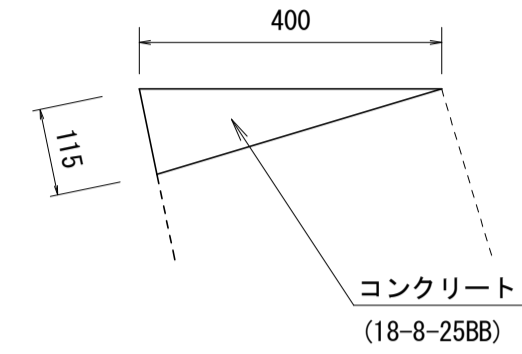
数量表

1式当り

名称	規格	単位	数量	摘要
コンクリートブロック基礎(1)	18-8-40BB	m	15.35	
コンクリートブロック積(2)	1:0.3 控え35cm	m ²	20.58	リサイクル認定製品
裏込コンクリート	18-8-25BB	m ³	1.96	0.10m ³ /m ²
裏込砕石	RC-40	m ³	2.74	
水抜きパイプ	VPφ75	m	2.12	
吸出防止材	300×300×30	m ²	0.36	
目地材	選青質板 t=10	m ²	0.69	
止水コンクリート	18-8-25BB	m ³	0.24	
型枠		m ²	0.81	
天端コンクリート(2)	18-8-25BB	m	16.10	

天端コンクリート(2)

S=1:10



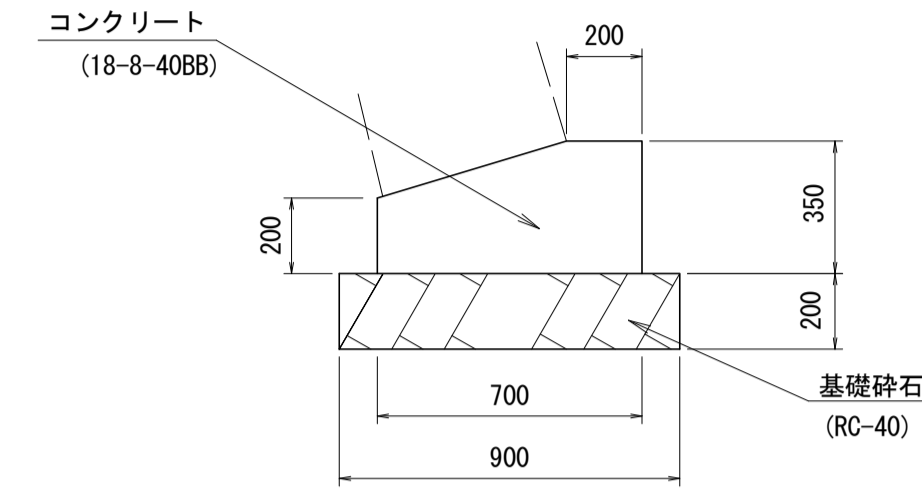
数量表

10m当り

名称	規格	単位	数量	摘要
コンクリート	18-8-25BB	m ³	0.23	
同上型枠		m ²	1.15	
目地材	選青質板 t=10	m ²	0.02	

コンクリートブロック基礎(1)

S=1:20



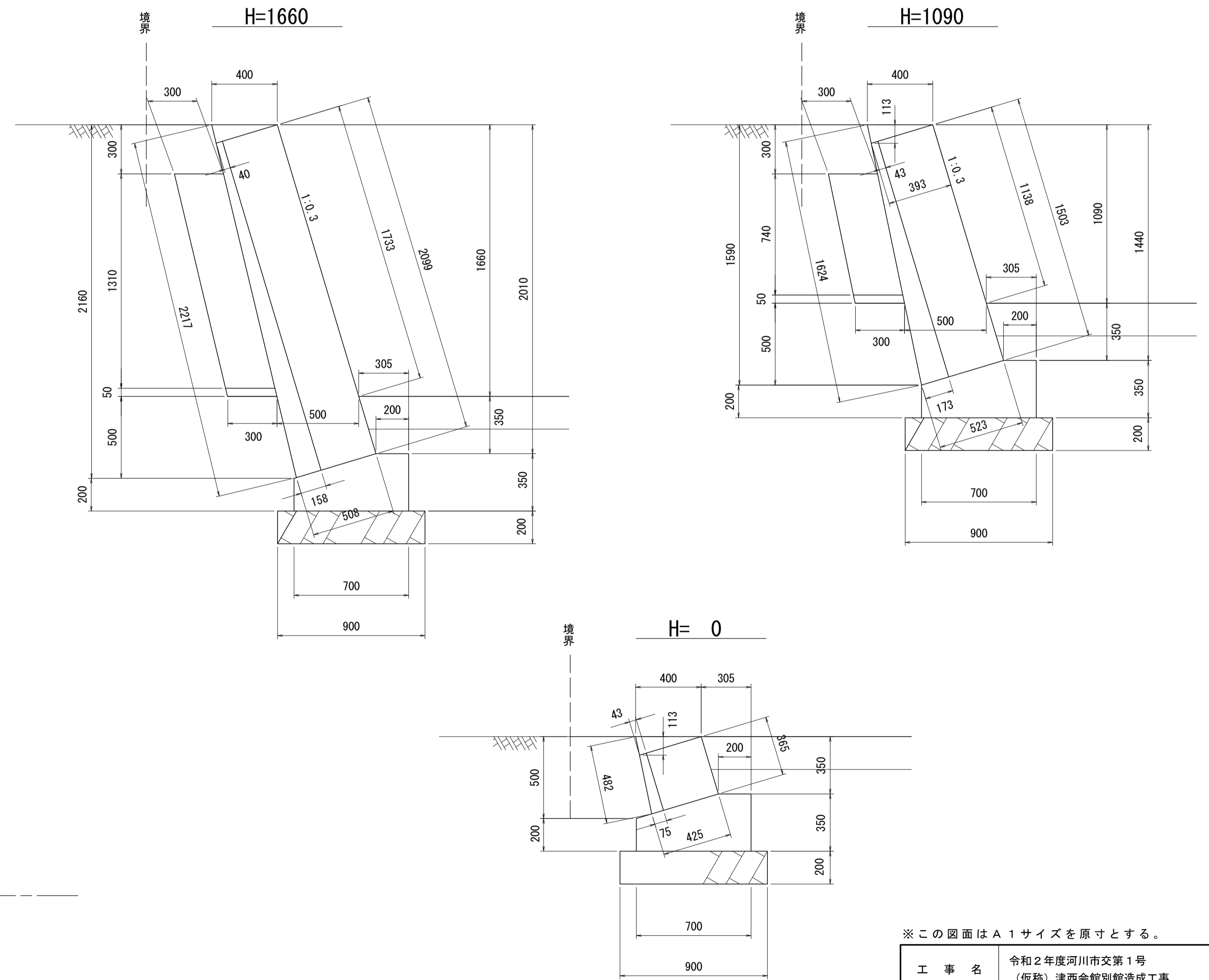
数量表

10m当り

名称	規格	単位	数量	摘要
コンクリート	18-8-40BB	m ³	2.08	
同上型枠		m ²	5.50	
目地材	選青質板 t=10	m ²	0.21	
基礎砕石	RC-40, t=200	m ²	9.00	
基面修正		m ²	9.00	

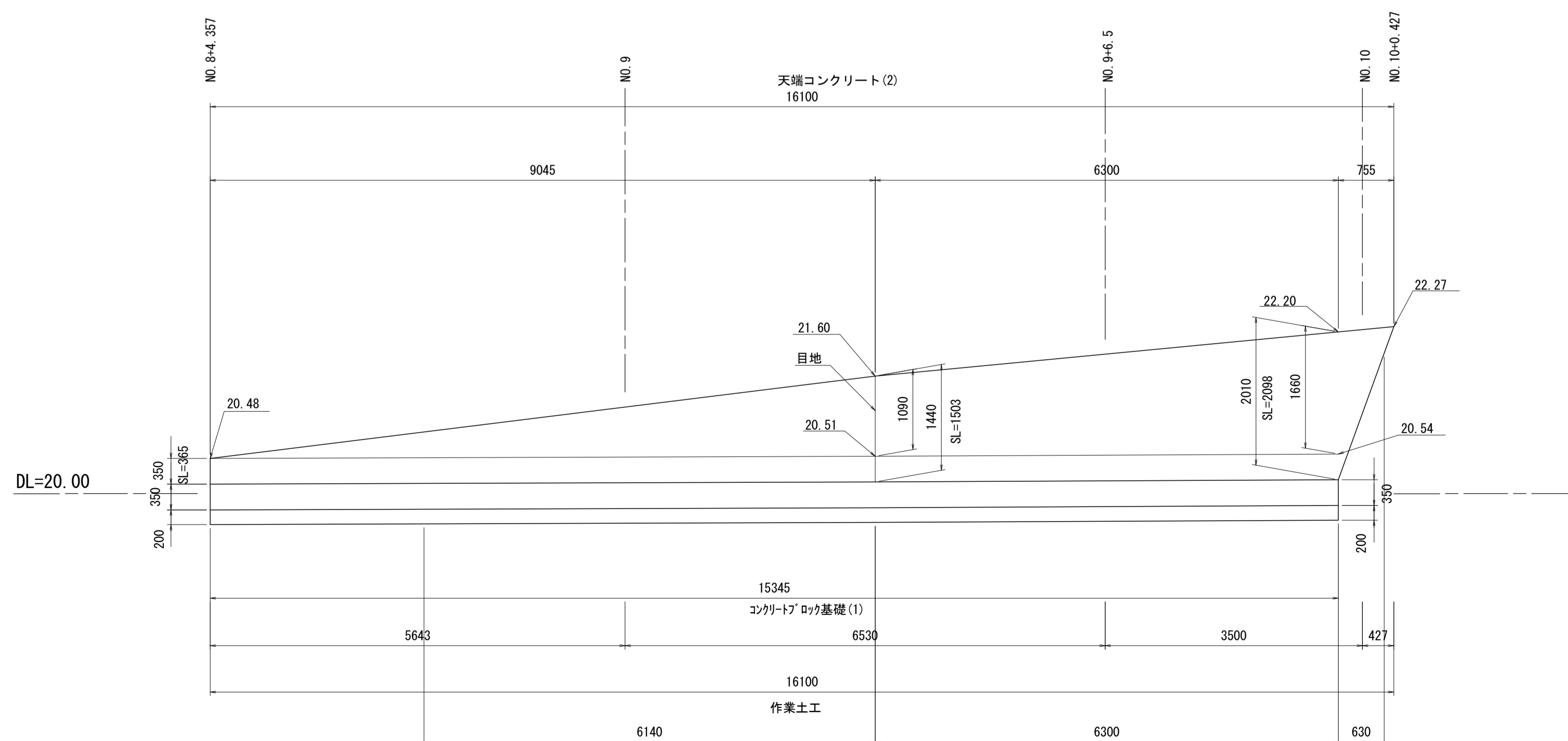
断面寸法図

S=1:20



展開図

S=1:50



特記仕様

- 必要地耐力は、H≤3mの場合は75kN/m²、3<H≤4の場合は100kN/m²である。
- 施工時に基礎地盤の支持力が、それぞれの高さに応じた必要地耐力があることを確認すること。必要地耐力を満足しない場合は、監督職員と協議の上、適切な措置を講ずること。
- 水セメント比について、鉄筋コンクリートは55%以下、無筋コンクリートは60%以下とするものとする。
- 10m間隔に伸縮目地を設け、目地材(選青質板, t=10)を設置する。

※この図面はA1サイズを原寸とする。

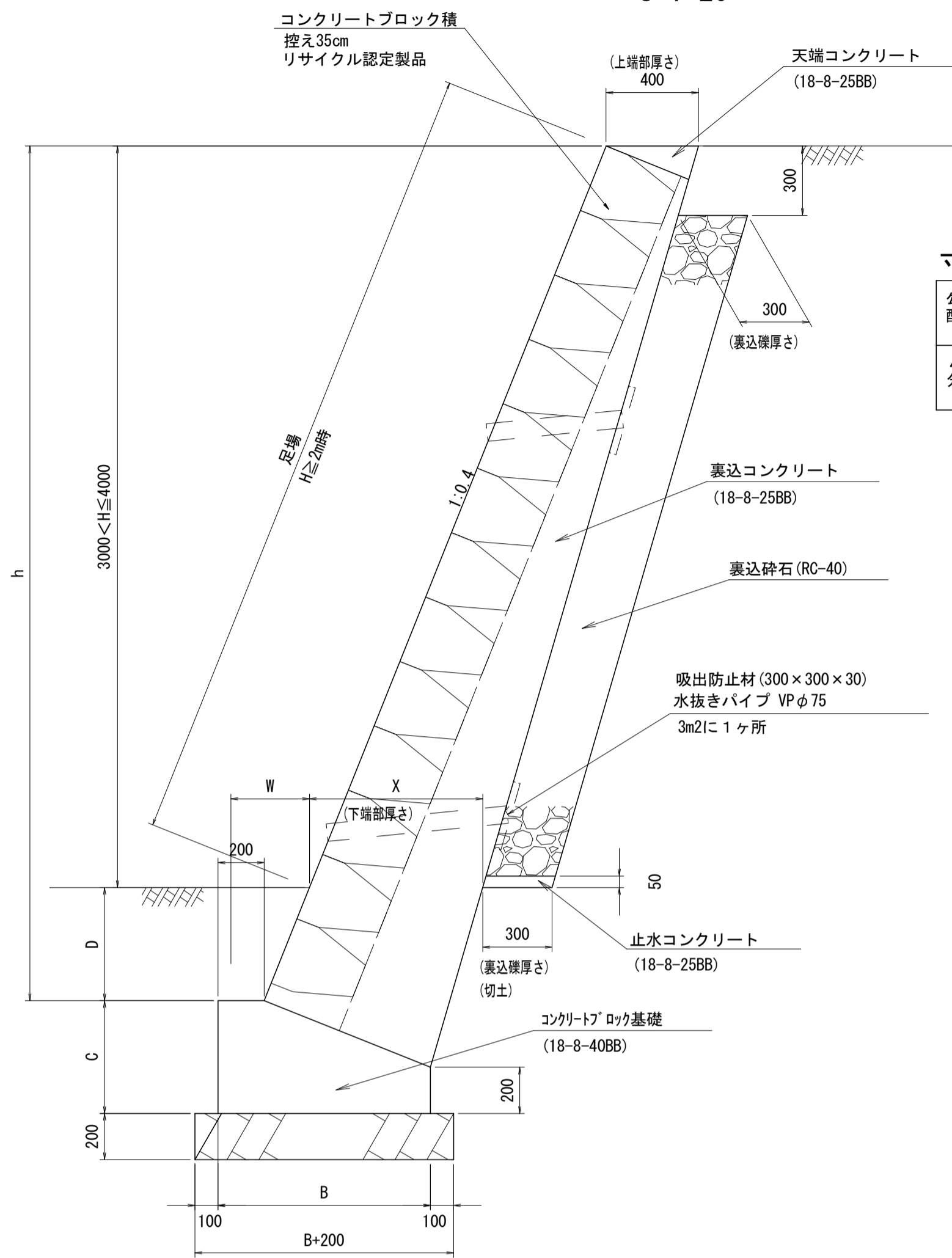
工事名	令和2年度河川市交第1号 (仮称)津西会館別館造成工事		
施工箇所名	津市観音寺町地内		
図面名	ブロック積擁壁(2)工法図		
縮尺	図示	図面番号	18 / 30
事業所名	津市建設部河川排水推進室		

ブロック積擁壁(3)工法図1

S=図示

断面図

S=1:20



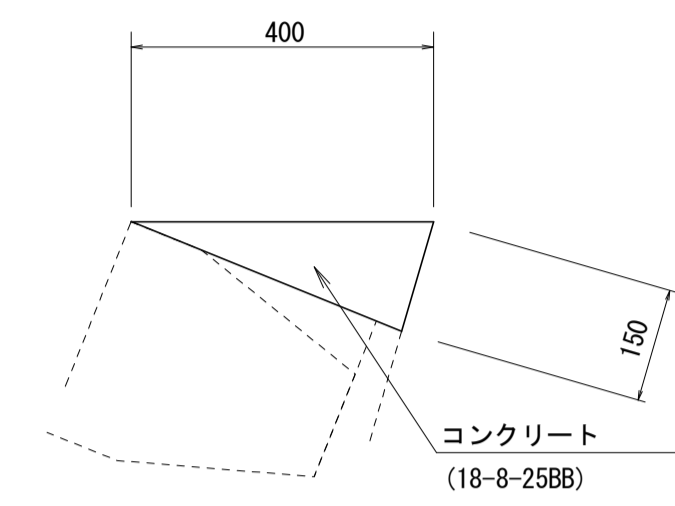
寸法表

第2種土質(想定)

勾配	H	全高 h	X	W	B	C	D
4分	3210	3700	750	396	920	488	490
	0	1277	481	420	920	488	550

天端コンクリート(3)

S=1:10



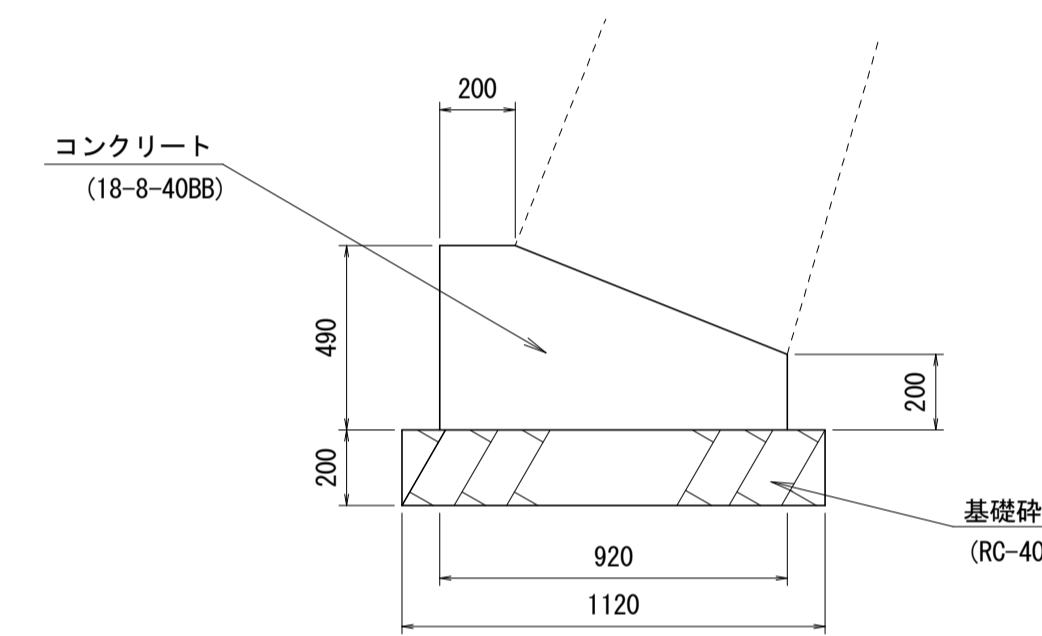
数量表

10m当り

名称	規格	単位	数量	摘要
コンクリート	18-8-25BB	m ³	0.30	
同上型枠		m ²	1.50	
目地材	瀝青質板 t=10	m ²	0.03	

コンクリートブロック基礎(5)

S=1:20



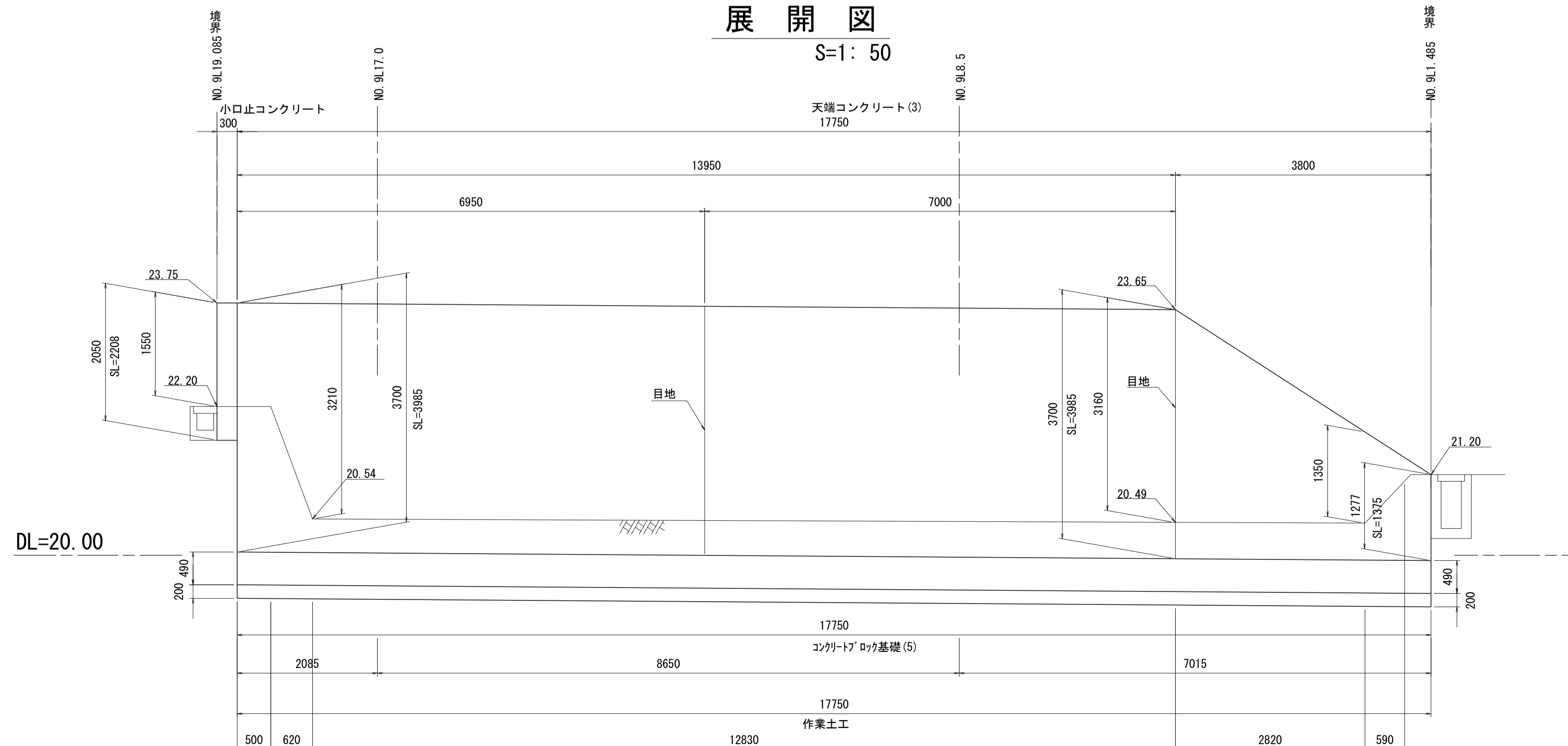
数量表

10m当り

名称	規格	単位	数量	摘要
コンクリート	18-8-40BB	m ³	3.46	
同上型枠		m ²	6.90	
目地材	瀝青質板 t=10	m ²	0.35	
基礎砕石	RC-40, t=200	m ²	11.20	
基面整正		m ²	11.20	

展開図

S=1:50



特記仕様

- 必要地耐力は、 $H \leq 3m$ の場合は75KN/m²、 $3 < H \leq 4m$ の場合は100KN/m²である。
- 施工時に基礎地盤の支持力が、それぞれの高さに応じた必要地耐力があることを確認すること。
- 必要地耐力を満足しない場合は、監督職員と協議の上、適切な措置を講じること。
- 水セメント比について、鉄筋コンクリートは55%以下、無筋コンクリートは60%以下とするものとする。
- 10m間隔に伸縮目地を設け、目地材(瀝青質板 t=10)を設置する。

数量表

1式当り

名称	規格	単位	数量	摘要
コンクリートブロック基礎(5)	18-8-40BB	m	17.75	
コンクリートブロック積(3)	1:0.4, 控え35cm	m ²	65.77	リサイクル認定製品
裏込コンクリート	18-8-25BB	m ³	14.52	0.22m ³ /m ²
裏込砕石	RC-40	m ³	13.17	
水抜きパイプ	VPφ75	m	7.95	
吸出防止材	300×300×30	m ²	1.35	
目地材	瀝青質板 t=10	m ²	4.63	
止水コンクリート	18-8-25BB	m ³	0.27	
同上型枠		m ²	0.89	
天端コンクリート(3)	18-8-25BB	m	17.75	
足場(1)		掛m ²	(52.73)	

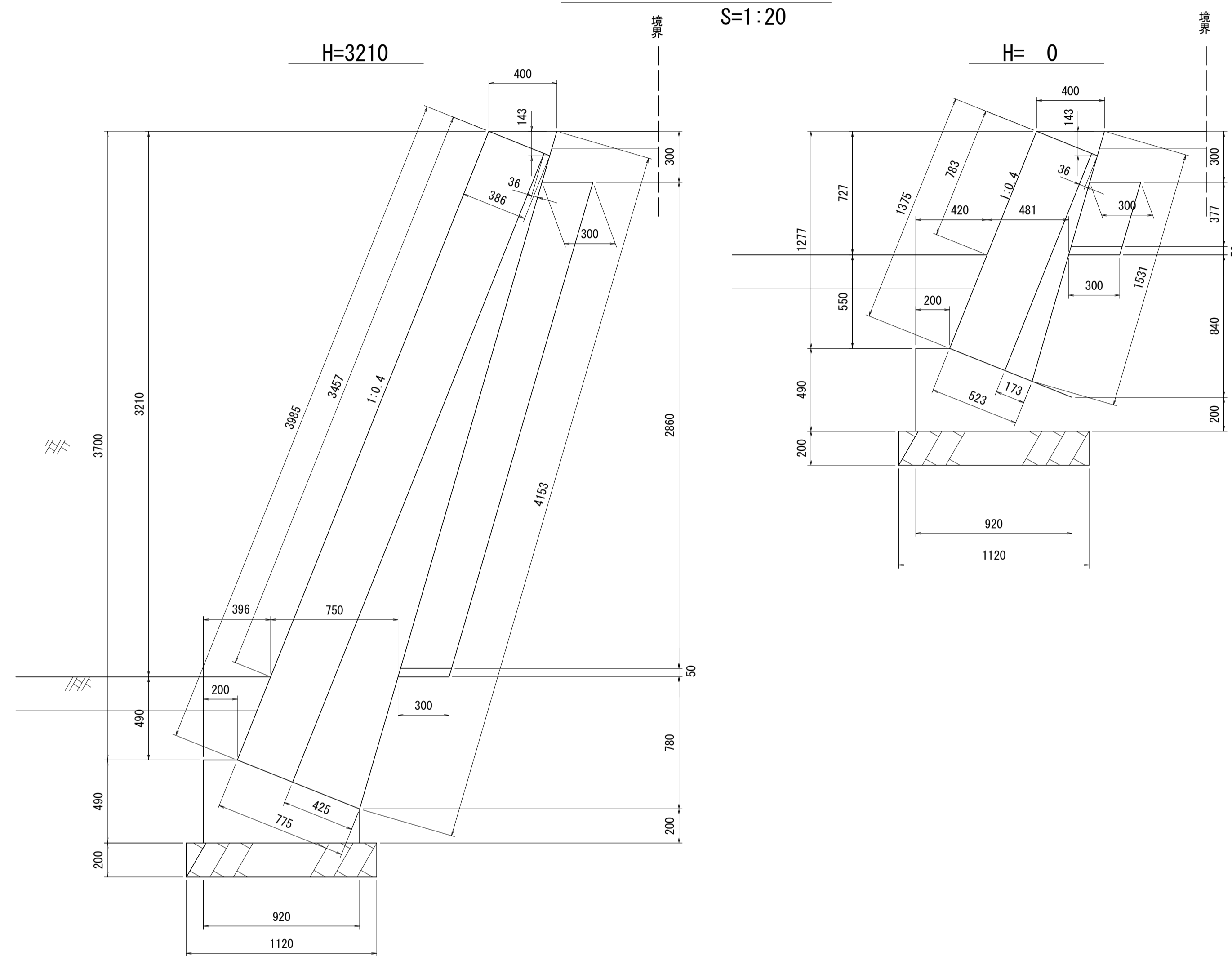
※この図面はA1サイズを原寸とする。

工事名	令和2年度河川市交第1号 (仮称)津西会館別館造成工事		
施工箇所名	津市観音寺町地内		
図面名	ブロック積擁壁(3)工法図1		
縮尺	図示	図面番号	19 / 30
事業所名	津市建設部河川排水推進室		

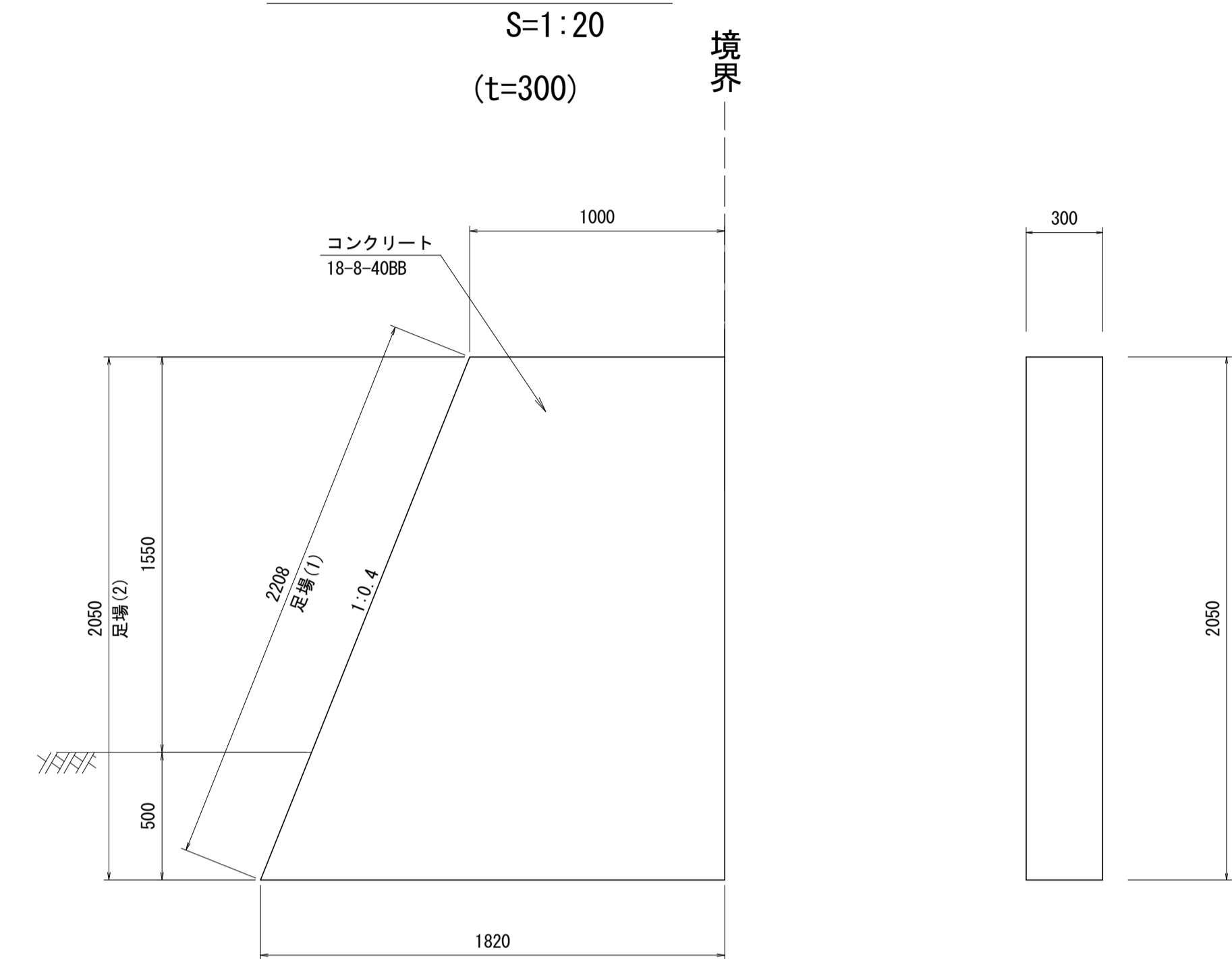
ブロック積擁壁 (3) 工法図 2

S=図示

断面寸法図



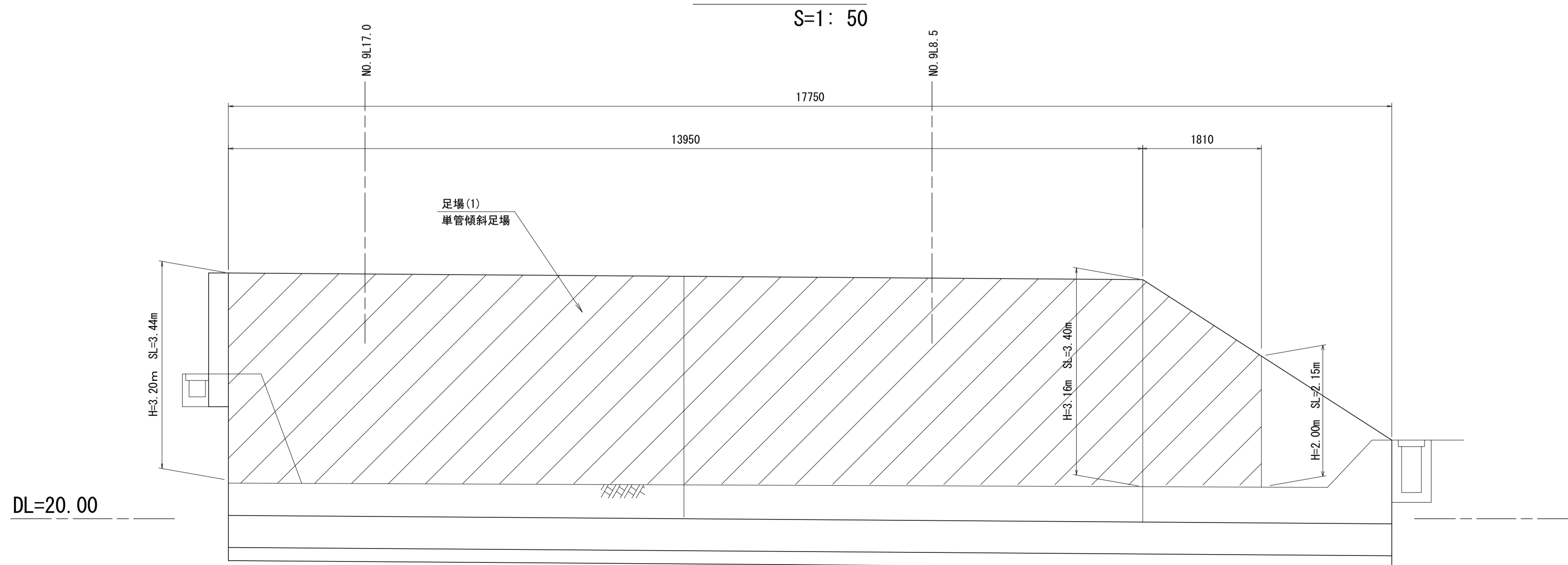
小口止コンクリート



数量表 1箇所当り

名称	規格	単位	数量	摘要
コンクリート	18-8-40BB	m ³	0.87	
同上型枠		m ²	6.44	
基面整正		m ²	0.55	
足場 (1)		掛m ²	(0.66)	
足場 (2)		掛m ²	(5.78)	

仮設展開図



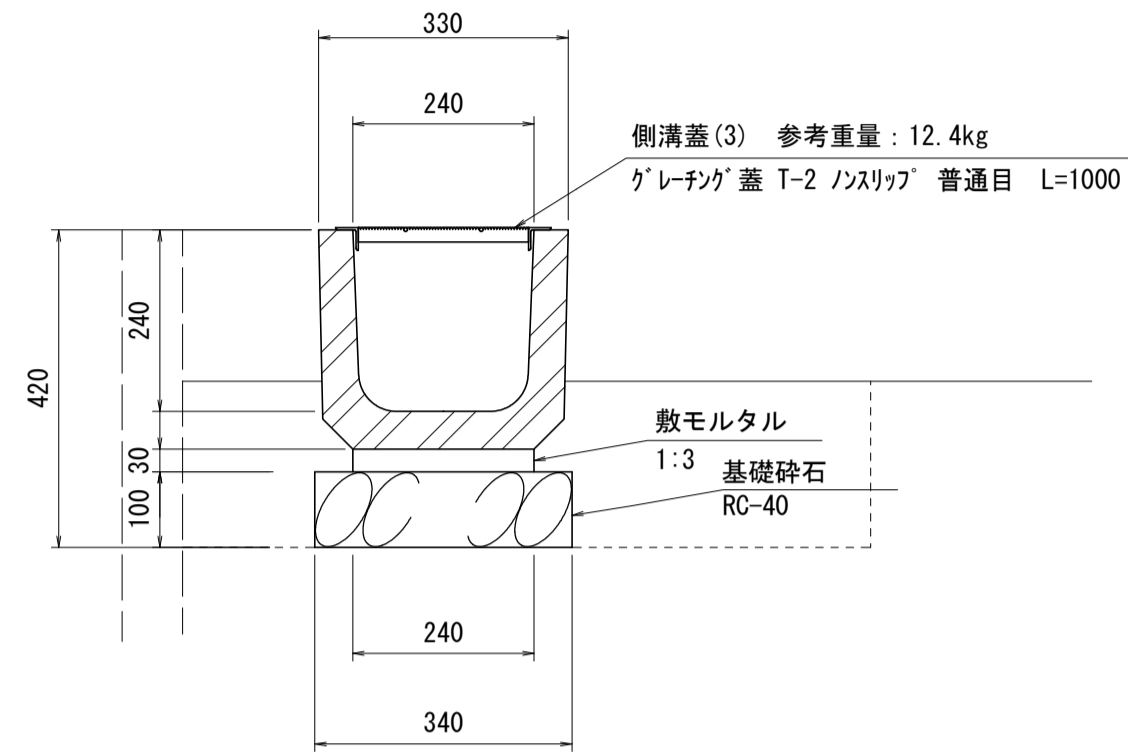
※この図面はA1サイズを原寸とする。

工事名	令和2年度河川市交第1号 (仮称)津西会館別館造成工事		
施工箇所名	津市観音寺町地内		
図面名	ブロック積擁壁(3)工法図2		
縮尺	図示	図面番号	20 / 30
事業所名	津市建設部河川排水推進室		

排水設備詳細図(1)

S=1:10

フレキャストU型側溝(1)

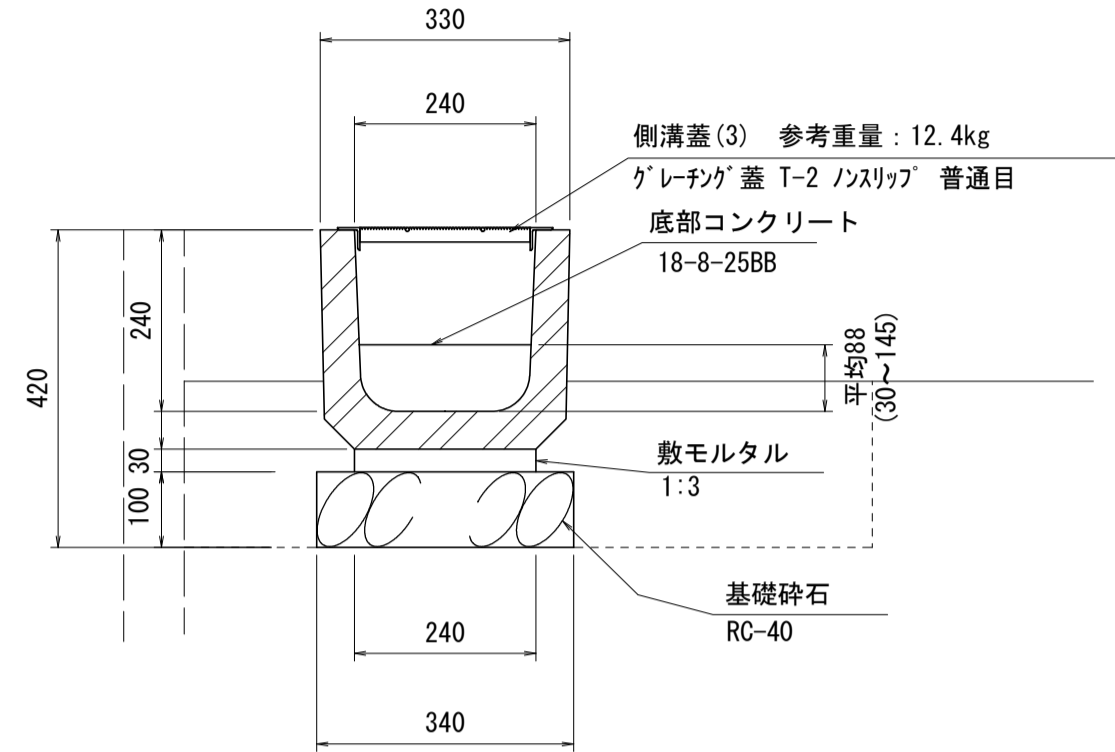


数量表 10m当り

名称	規格	単位	数量	摘要
フレキャストU型側溝	U-240	本	16.50	押入れ認定製品
敷モルタル	1:3	m3	0.07	
基礎砕石	RC-40 t=100	m2	3.40	
基面整正		m2	3.40	

床掘り: 0.20m³/m
埋戻し: 0.13m³/m

フレキャストU型側溝(4)
(勾配付け)

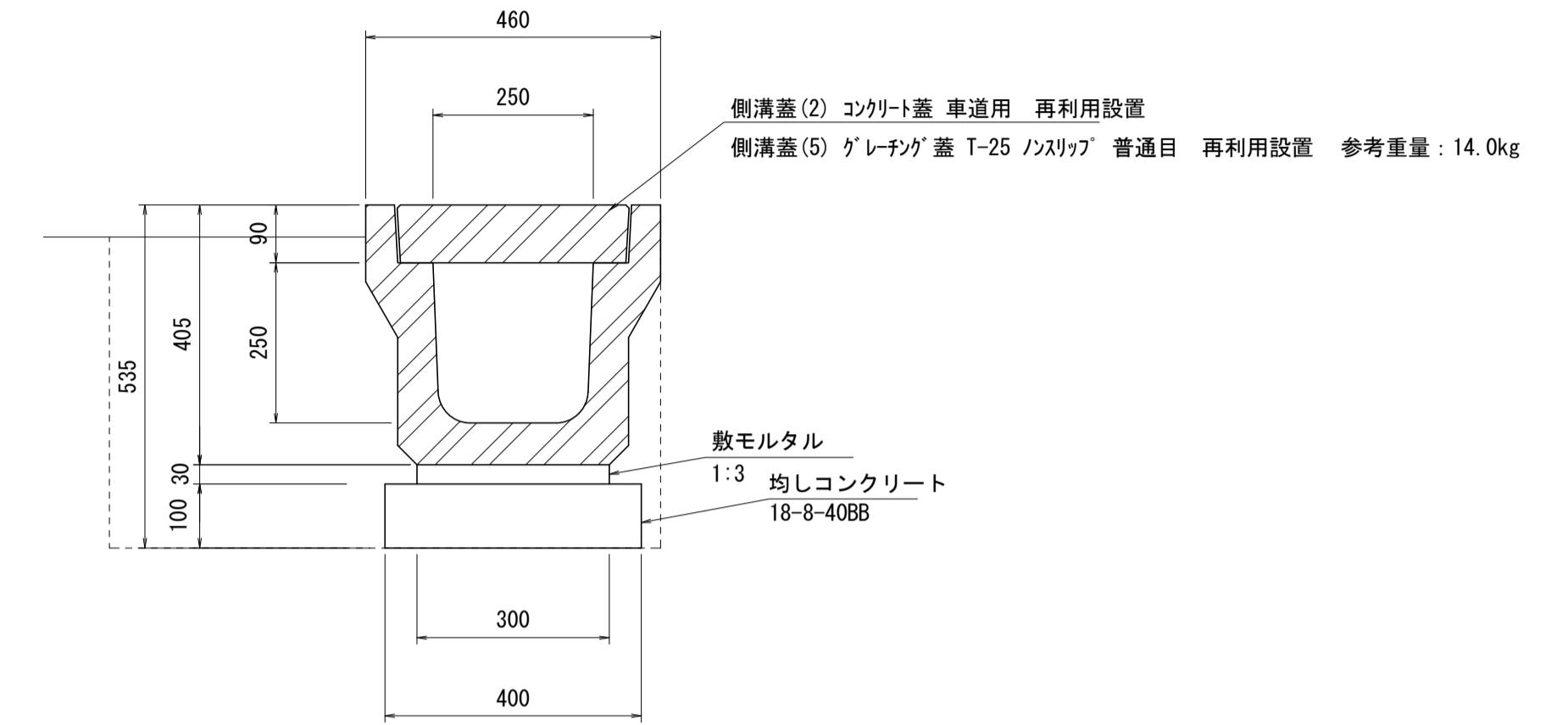


数量表 10m当り

名称	規格	単位	数量	摘要
フレキャストU型側溝	U-240	本	16.50	押入れ認定製品
敷モルタル	1:3	m3	0.07	
基礎砕石	RC-40 t=100	m2	3.40	
基面整正		m2	3.40	
底部コンクリート	18-8-25BB	m3	0.21	

床掘り: 0.20m³/m
埋戻し: 0.13m³/m

フレキャストU型側溝(2)

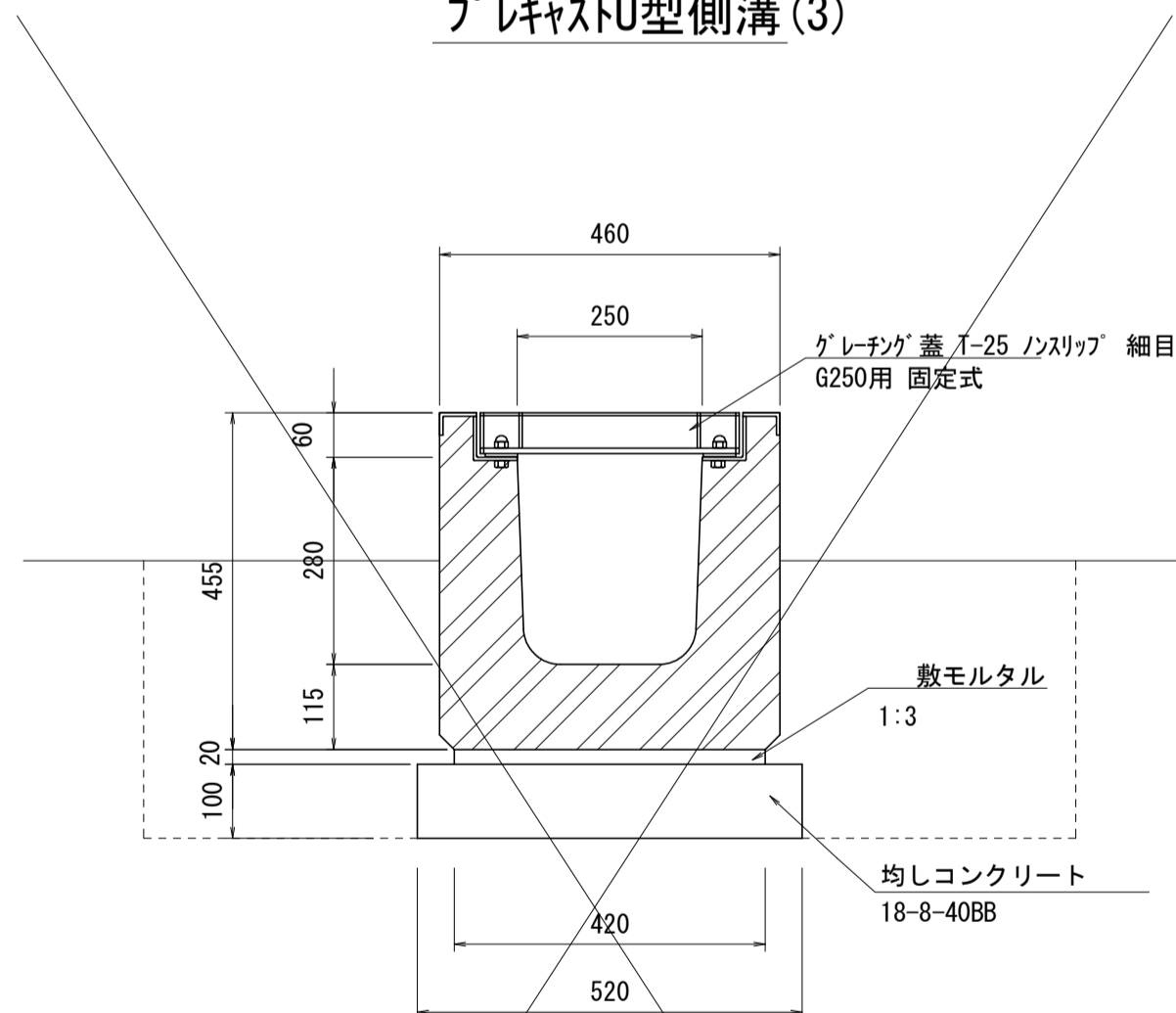


数量表 10m当り

名称	規格	単位	数量	摘要
フレキャストU型側溝	3種250	本	5.0	押入れ認定製品
敷モルタル	1:3	m3	0.09	
均しコンクリート	18-8-40BB	m2	0.40	
型枠		m2	2.00	
基面整正		m2	4.00	

床掘り: 0.20m³/m
埋戻し: 0.20m³/m

フレキャストU型側溝(3)

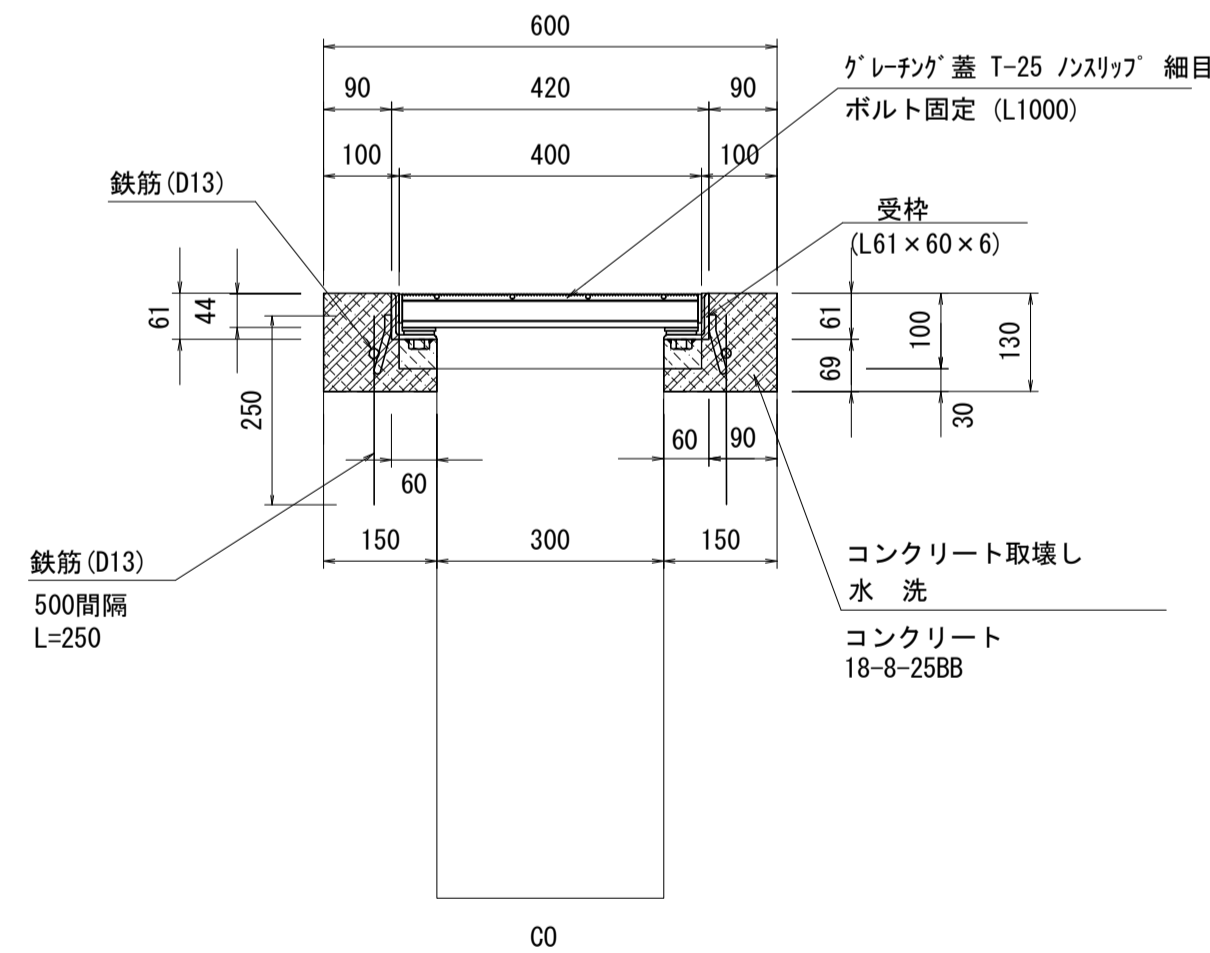


数量表 10m当り

名称	規格	単位	数量	摘要
横断用U型側溝	G250	本	10.0	
敷モルタル	1:3	m3	0.08	
均しコンクリート	18-8-40BB	m3	0.52	
型枠		m2	2.00	
基面整正		m2	5.20	

床掘り: 0.47m³/m
埋戻し: 0.30m³/m

側溝蓋(6)



数量表 10m当り

名称	規格	単位	数量	摘要
グレーチング蓋	B300 T-25 ノスリッパ 細目 鉄固定 L=1000	枚	10.00	受枠含む 参考重量52.5kg
コンクリート取壊し	無筋	m3	0.30	
鉄筋	D13 SD345	kg	29.90	
削孔	L=150	孔	40.00	
コンクリート	18-8-25BB	m3	0.30	
型枠		m2	4.00	

※この図面はA1サイズを原寸とする。

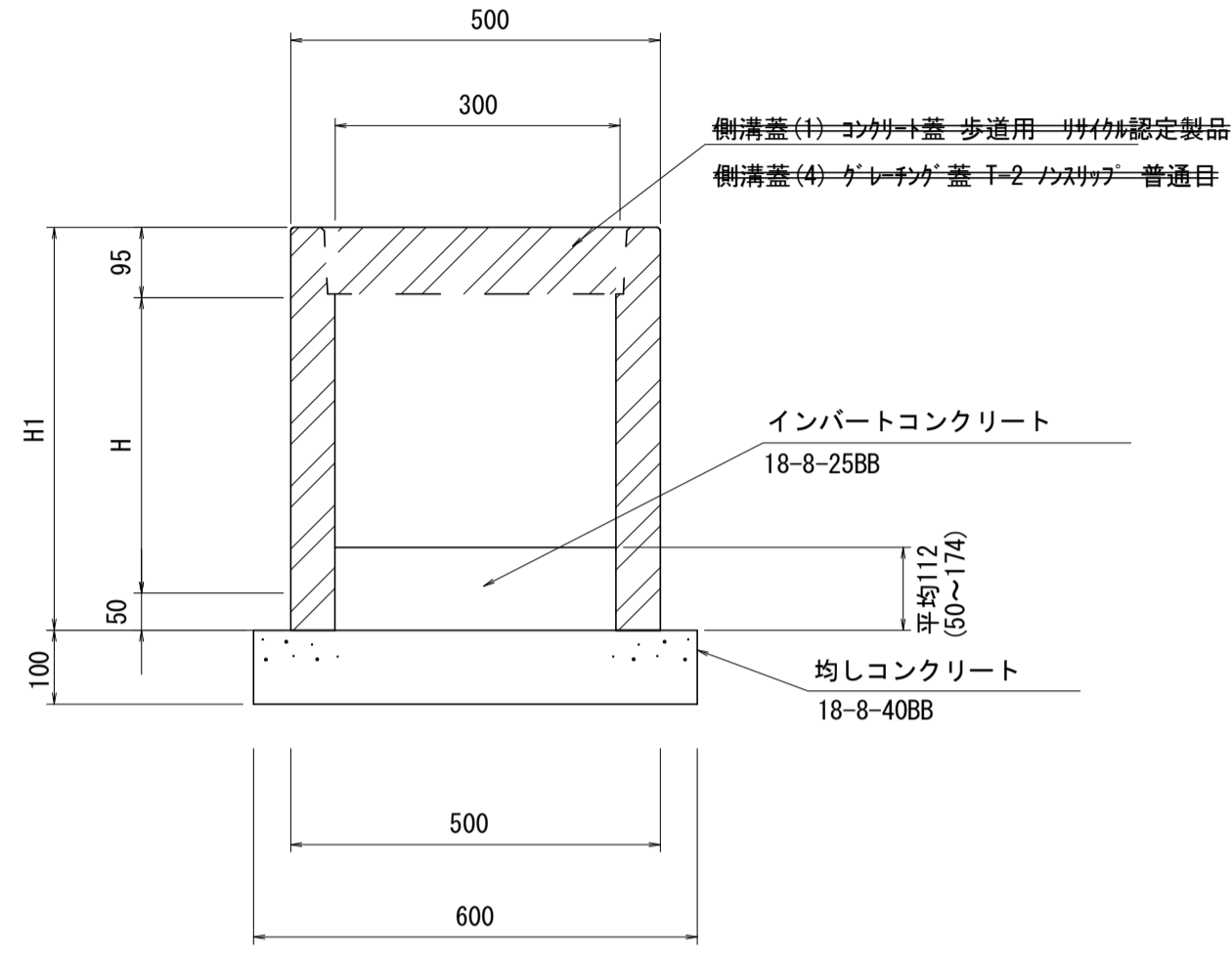
工事名	令和2年度河川市交第1号 (仮称)津西会館別館造成工事		
施工箇所名	津市観音寺町地内		
図面名	排水設備詳細図(1)		
縮尺	1/10	図面番号	21 / 30
事業所名	津市建設部河川排水推進室		

排水設備詳細図(2)

S=図示

自由勾配側溝

S=1:10



数量表 10m当り

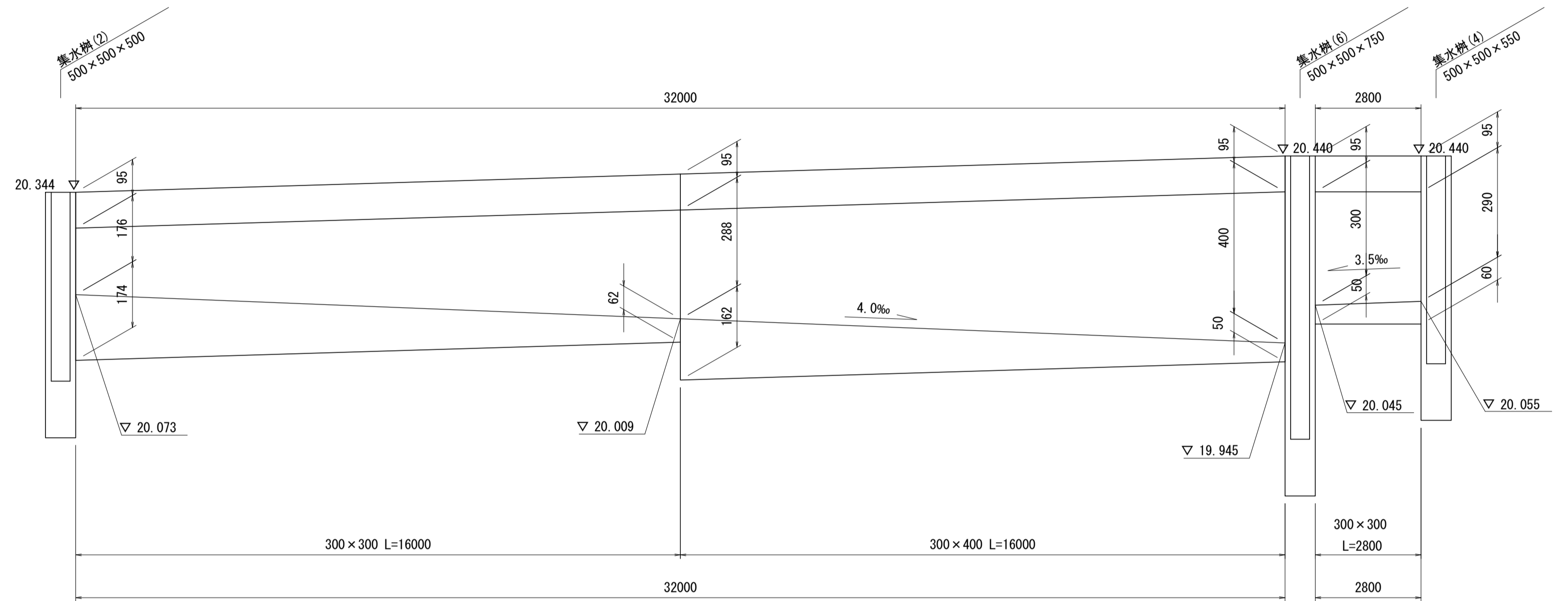
名称	規格	単位	数量		摘要
			(1)	(2)	
自由勾配側溝	300×300	本	5.0	-	押付認定製品
自由勾配側溝	300×400	本	-	5.0	押付認定製品
インバートコンクリート	18-8-25BB	m ³	0.38	0.38	
均しコンクリート	18-8-40BB	m ³	0.60	0.60	
型枠		m ²	2.00	2.00	
基面整正		m ²	6.00	6.00	

寸法表

呼び名	寸法 (mm)	
(巾×深)	H1	H
300×300	445	300
300×400	545	400

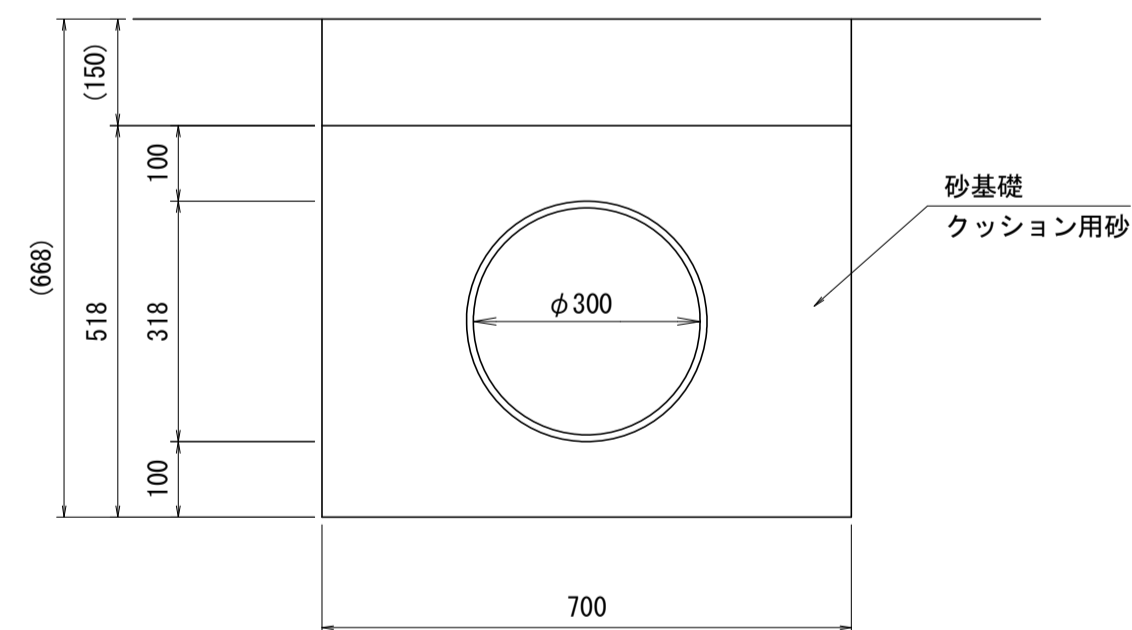
自由勾配側溝展開図

V=1:10
H=1:100



管渠(2)

S=1:10



数量表 10m当り

名称	規格	単位	数量	摘要
塩化ビニル管	VUφ300	m	10.00	
砂基礎	クッション用砂	m ³	2.83	

床掘り: 0.47m³/m
埋戻し: 0.11m³/m

※この図面はA1サイズを原寸とする。

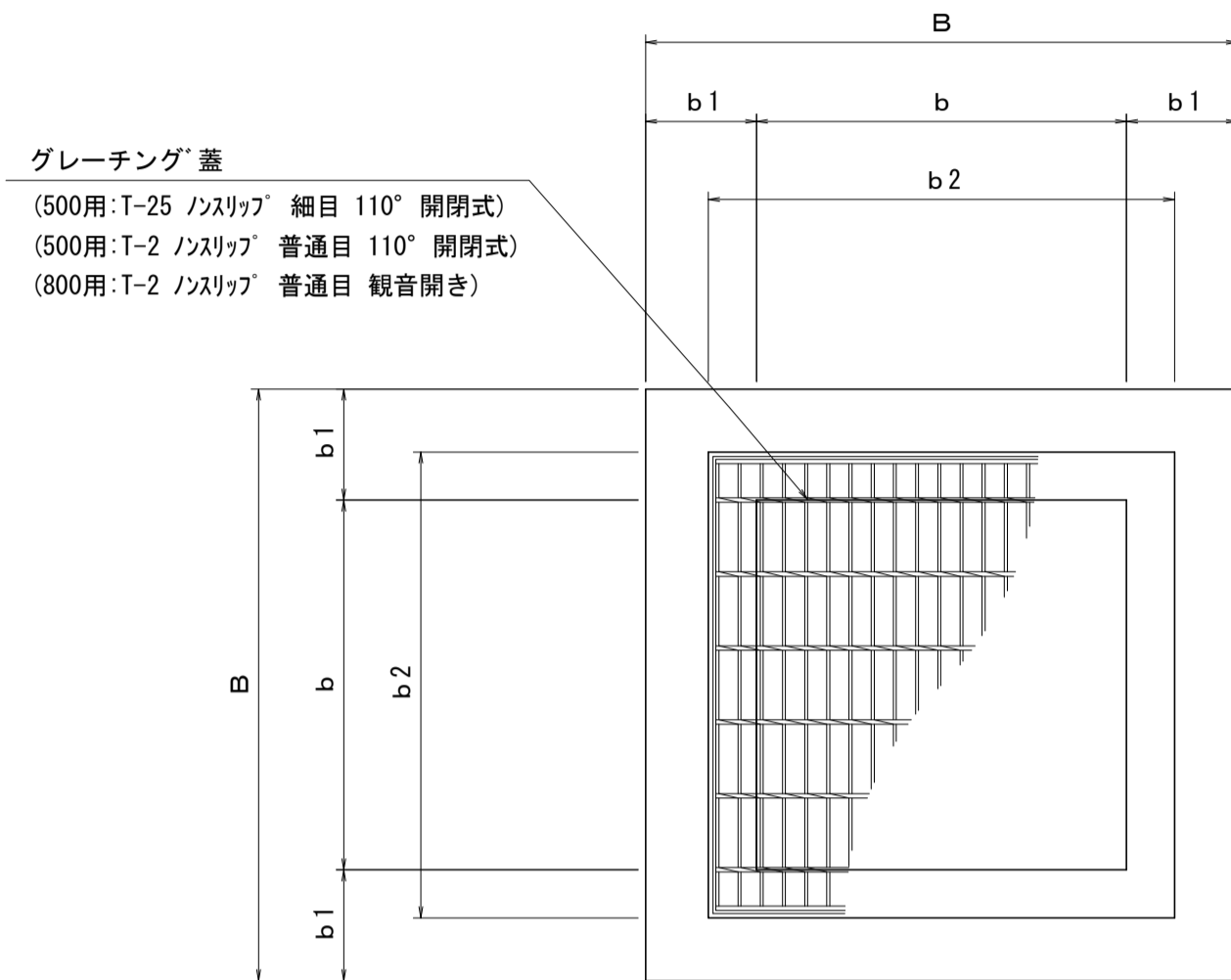
工事名	令和2年度河川市交第1号 (仮称)津西会館別館造成工事		
施工箇所名	津市観音寺町地内		
図面名	排水設備詳細図(2)		
縮尺	図示	図面番号	22 / 30
事業所名	津市建設部河川排水推進室		

排水設備詳細図(3)

S:1:10

集水枡

平面図



集水枡寸法表 (mm)

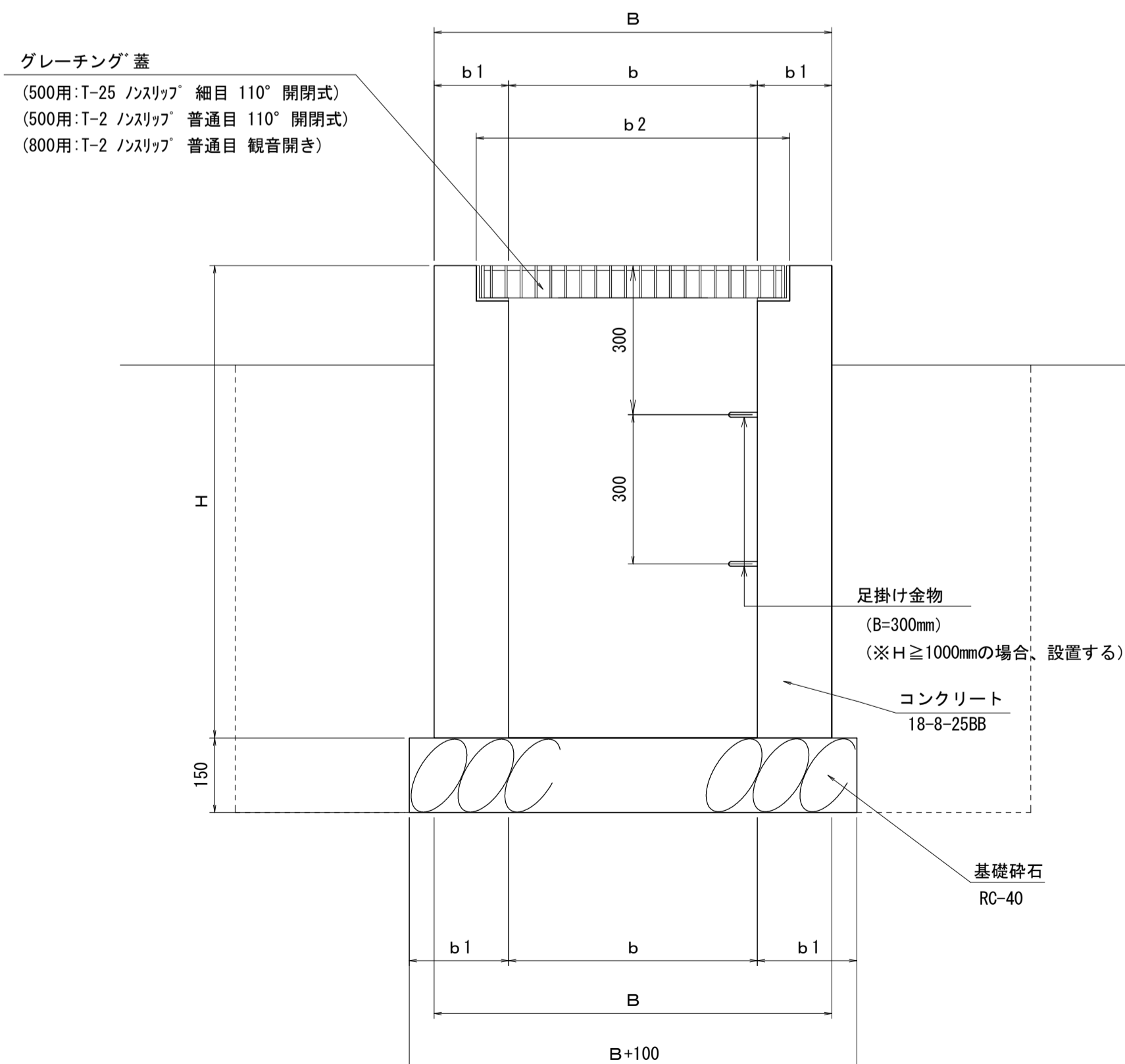
番号	サイズ	B	b	b1	b2	H
(1) (2) (3)	500 × 500 × 500	800	500	150	620	500
(4)	500 × 500 × 550	800	500	150	620	550
(5)	500 × 500 × 700	800	500	150	620	700
(6)	500 × 500 × 750	800	500	150	620	750
(7)	800 × 800 × 1500	1200	800	200	920	1500

数量表

1箇所当り

名称	規格	単位	数量							摘要
			(1)	(2)	(3)	(4)	(5)	(6)	(7)	
コンクリート	18-8-25BB	m3	0.20	0.20	0.20	0.21	0.27	0.29	1.20	
型枠		m2	2.60	2.60	2.60	2.86	3.64	3.90	10.20	
基礎砕石	RC-40 t=100	m2	0.81	0.81	0.81	0.81	0.81	0.81	1.00	
基面整正		m2	0.81	0.81	0.81	0.81	0.81	0.81	1.00	
グレーチング蓋	500×500用 T-2	組	-	1.00	-	-	-	1.00	-	受枠含む 参考重量20.7kg
グレーチング蓋	500×500用 T-25	組	-	-	1.00	1.00	-	-	-	受枠含む 参考重量65.3kg
グレーチング蓋	800×800用 T-2	組	-	-	-	-	-	-	1.00	受枠含む 参考重量59.9kg
足掛金物	W=300	個	-	-	-	-	-	-	4.00	
床掘り		m3	-	0.86	1.15	1.28	1.54	1.79	-	
埋戻し		m3	-	0.55	0.84	0.93	1.00	1.32	-	

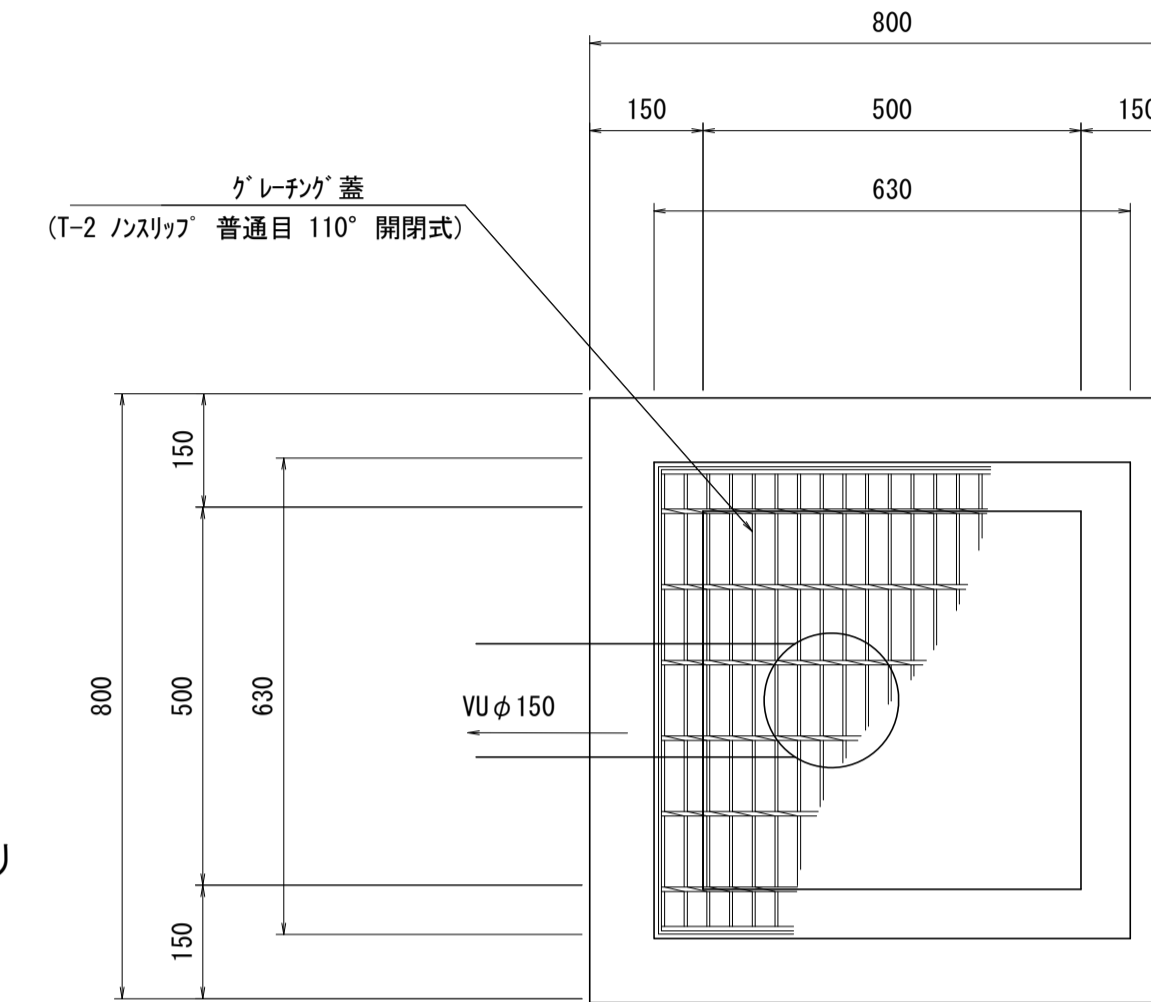
断面図



油水分離枡(1)(2)

(500×500×600)

平面図

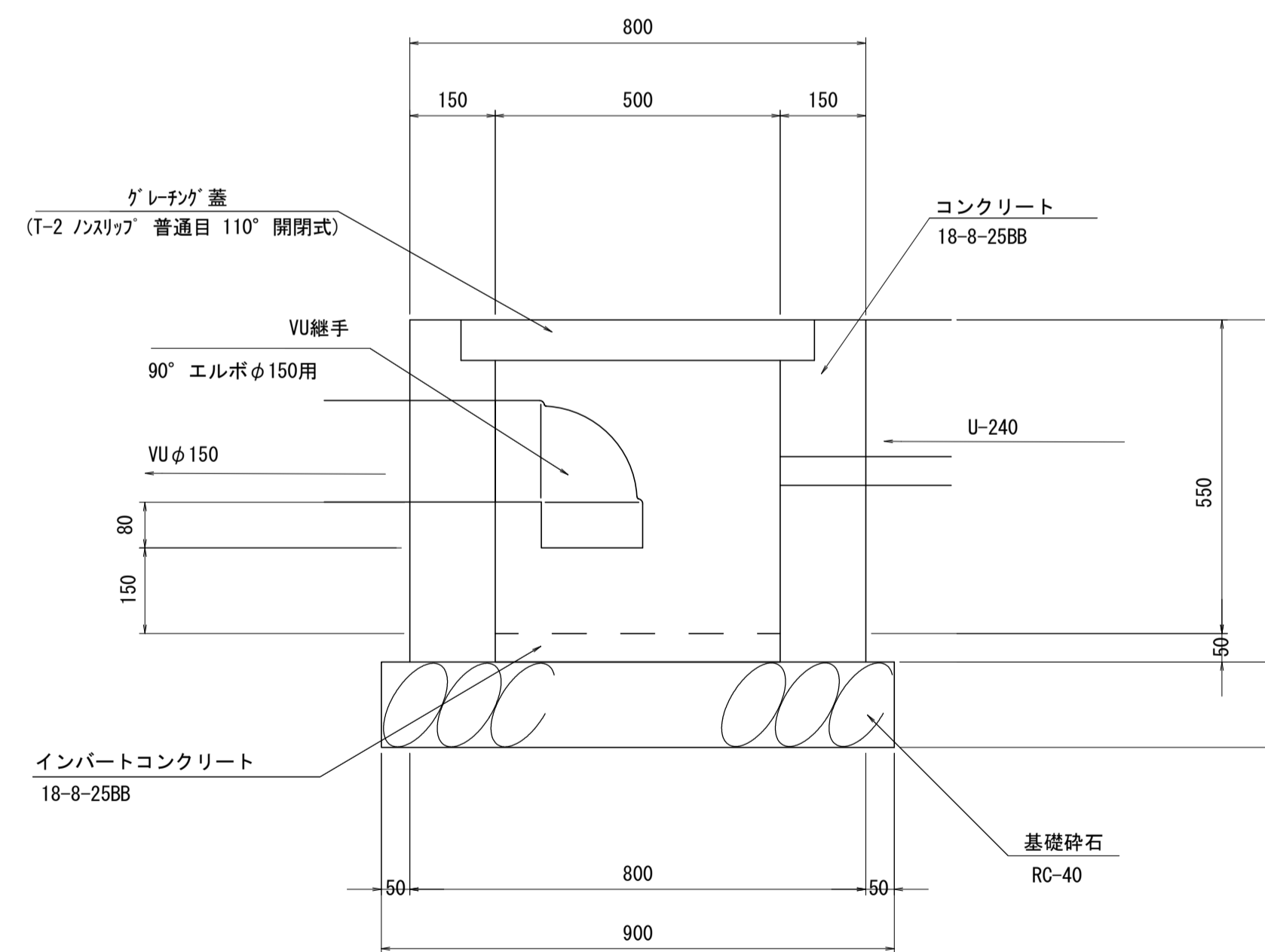


数量表

1箇所当り

名称	規格	単位	数量	摘要
コンクリート	18-8-25BB	m3	0.23	
型枠		m2	3.12	
インバートコンクリート	18-8-25BB	m3	0.01	
VU継手	90° エルボφ150用	個	1.00	
基礎砕石	RC-40 t=100	m2	0.81	
基面整正		m2	0.81	
グレーチング蓋	500×500 T-2	組	1.00	受枠含む 参考重量20.7kg

断面図



※この図面はA1サイズを原寸とする。

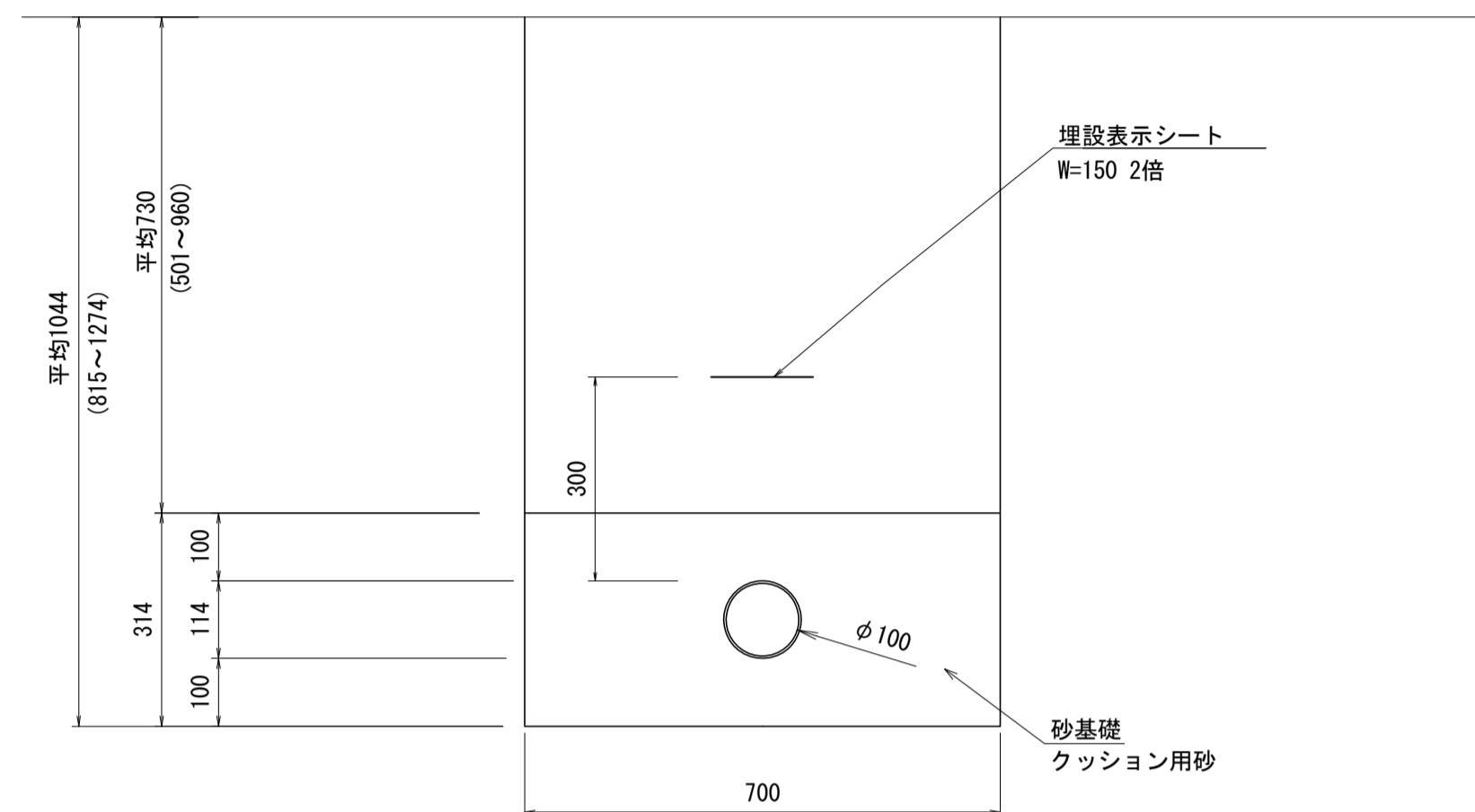
工事名	令和2年度河川市交第1号 (仮称)津西会館別館造成工事		
施工箇所名	津市観音寺町地内		
図面名	排水設備詳細図(3)		
縮尺	1/10	図面番号	23 / 30
事業所名	津市建設部河川排水推進室		

排水設備詳細図(4)

S=図示

取付管 (VUφ100)

S=1:10



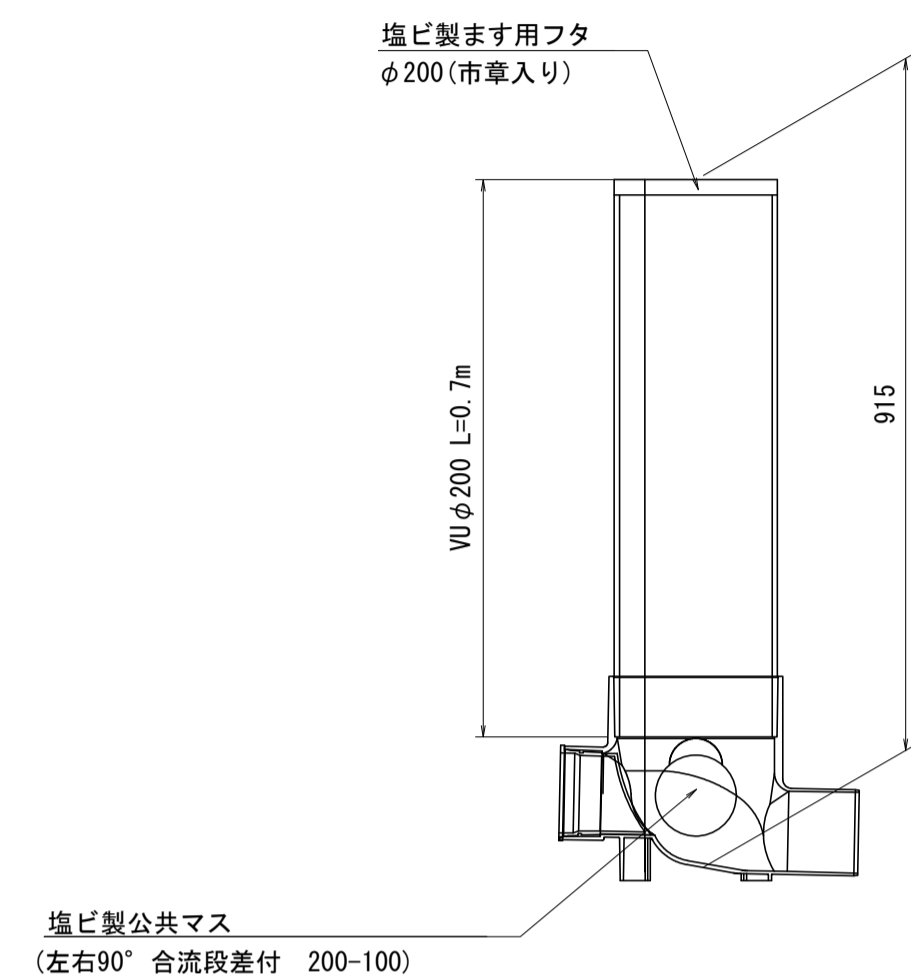
数量表 10m当り

名称	規格	単位	数量	摘要
塩化ビニル管	VUφ100	m	10.00	
砂基礎	クッション用砂	m ³	1.96	
埋設表示シート	W=150 2倍	m	10.00	

床掘り: 0.73m³/m
埋戻し: 0.51m³/m

公共樹 (φ200)

S=1:10



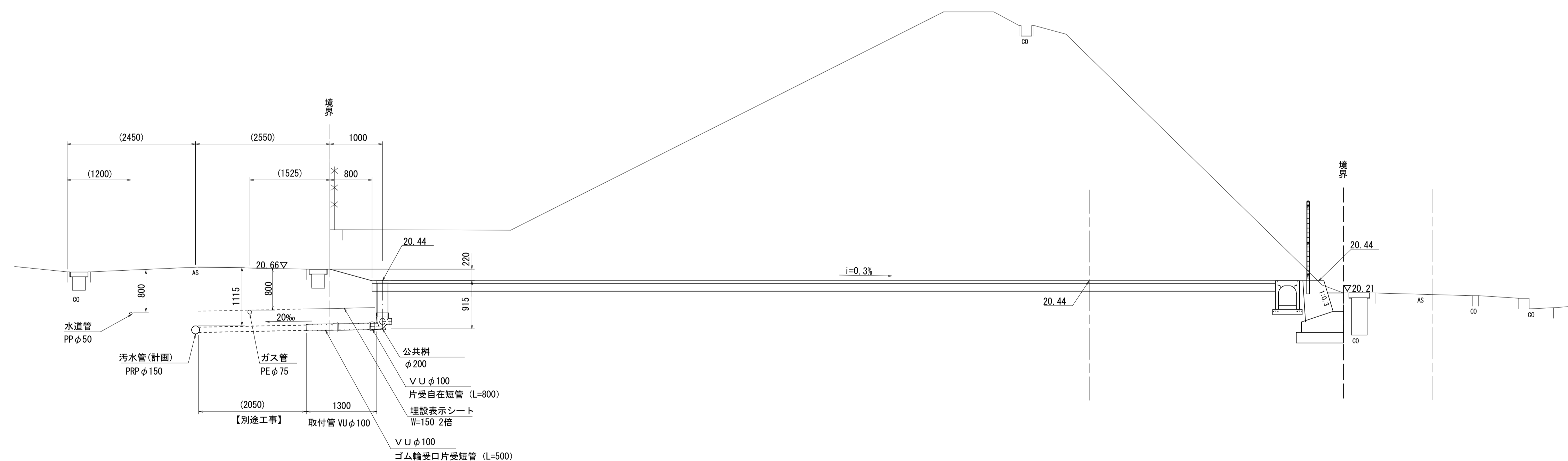
数量表 1箇所当り

名称	規格	単位	数量	摘要
塩ビ製公共マス	左右90°合流段差付 200-100	基	1.0	
塩ビ製ます用フタ	φ200用 市販入り	基	1.0	
直管	VUφ200	m	0.70	

掘削: 0.20m³/箇所
埋戻し: 0.17m³/箇所

污水管引込標準断面図

S=1:50



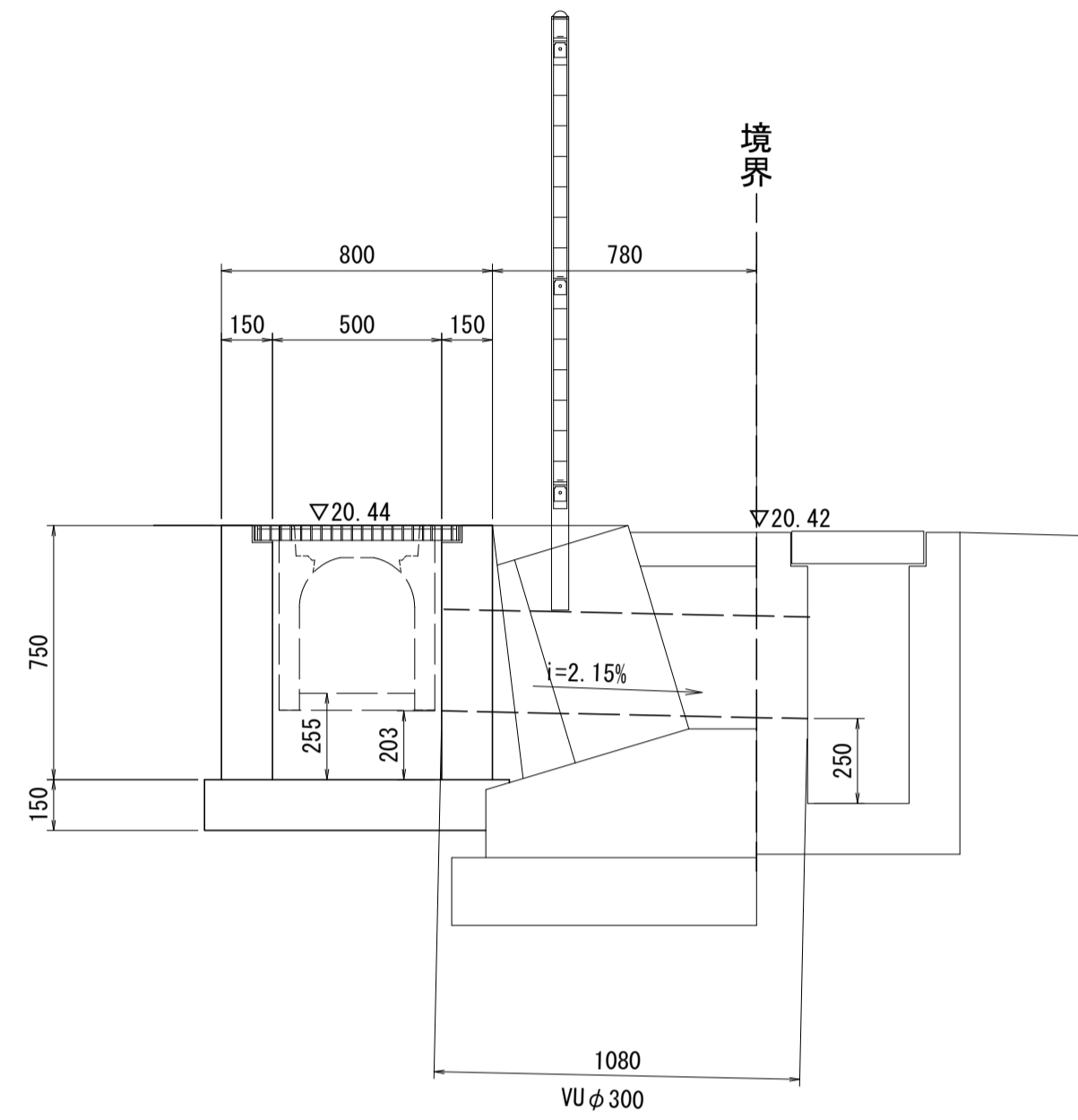
※この図面はA1サイズを原寸とする。

工事名	令和2年度河川市交第1号 (仮称) 津西会館別館造成工事		
施工箇所名	津市観音寺町地内		
図面名	排水設備詳細図(4)		
縮尺	図示	図面番号	24 / 30
事業所名	津市建設部河川排水推進室		

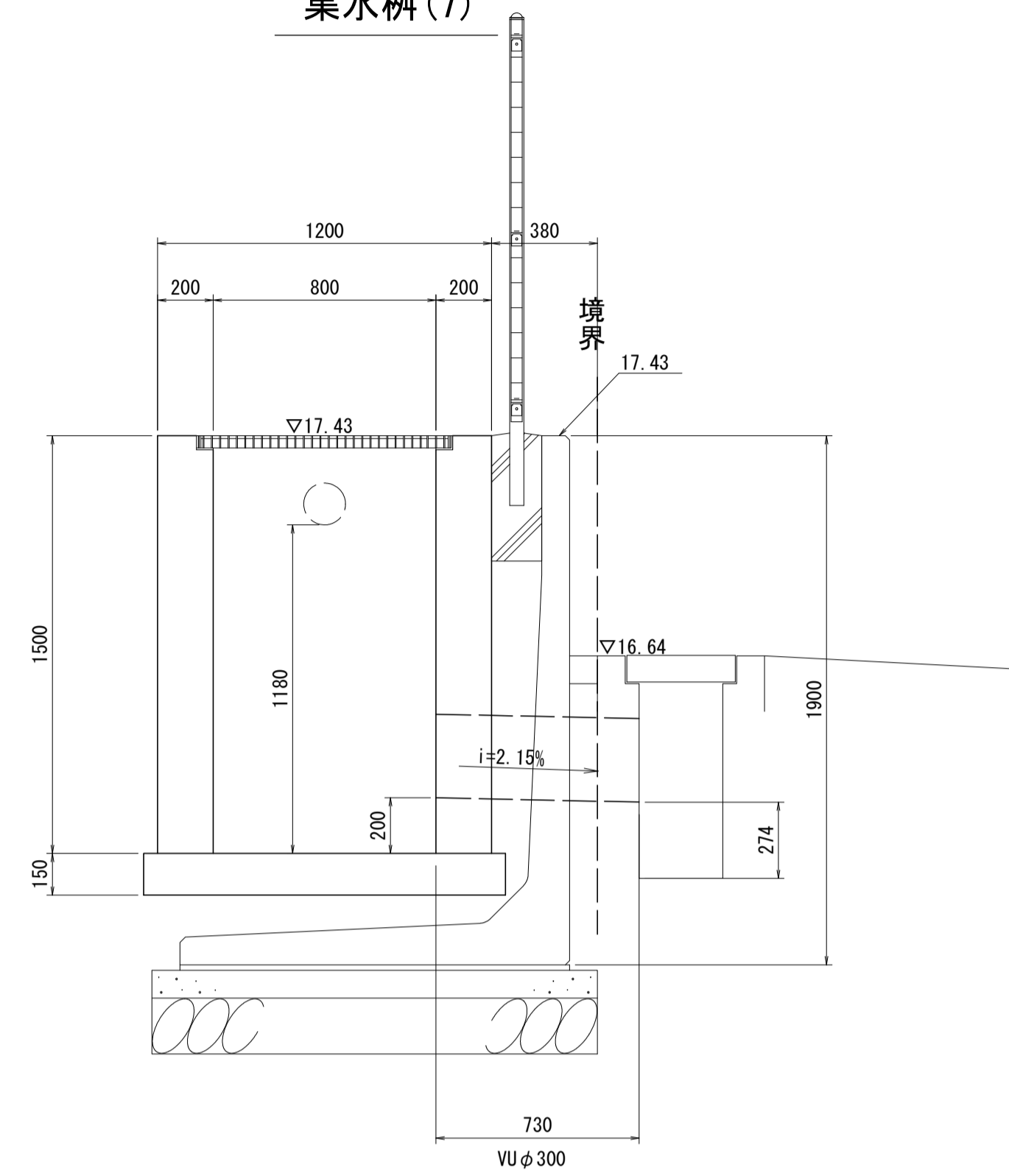
流末排水詳細図

S=1:20

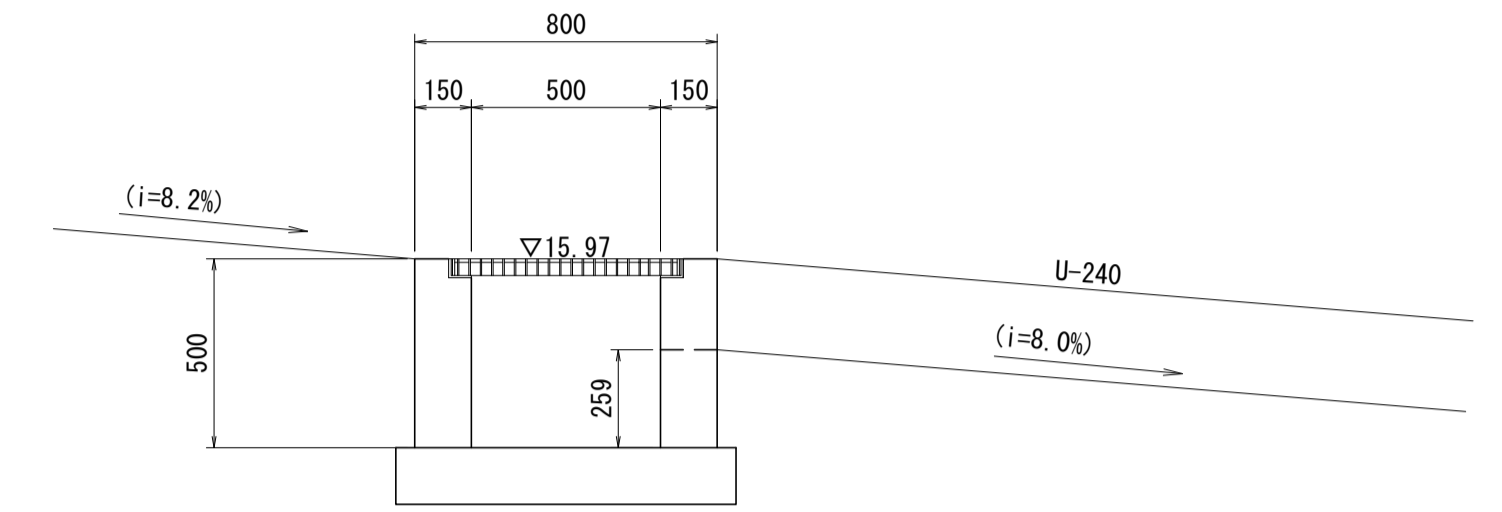
集水樹(6)



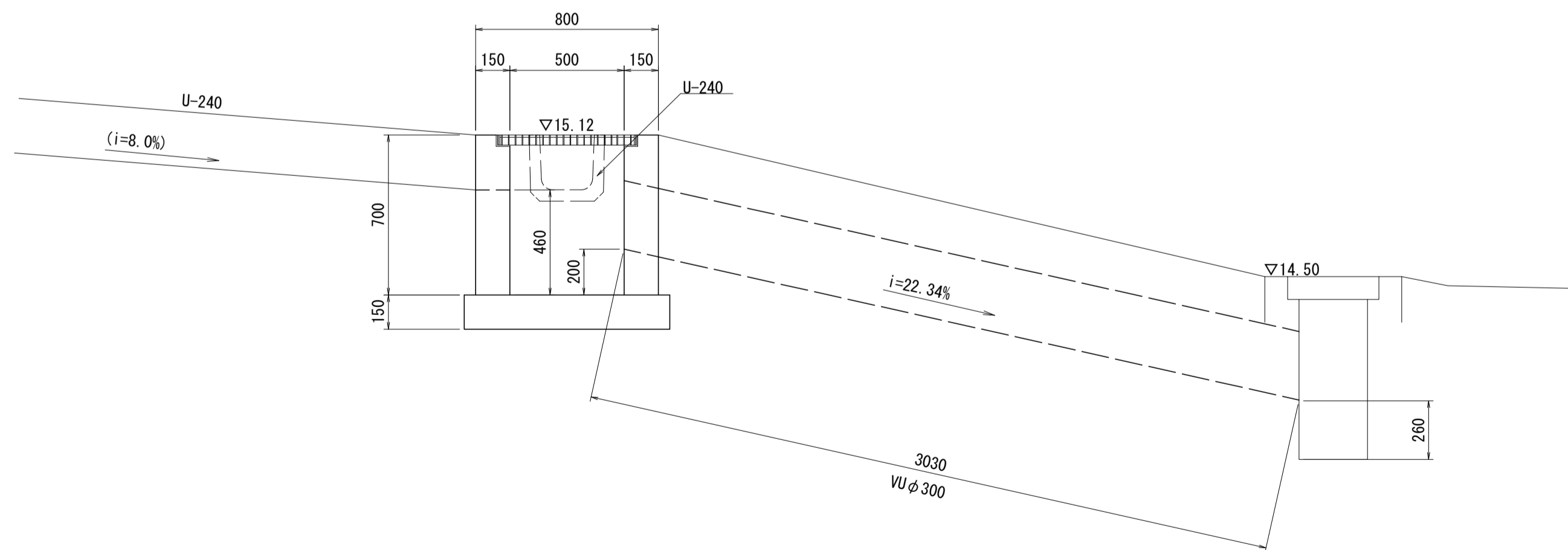
集水樹(7)



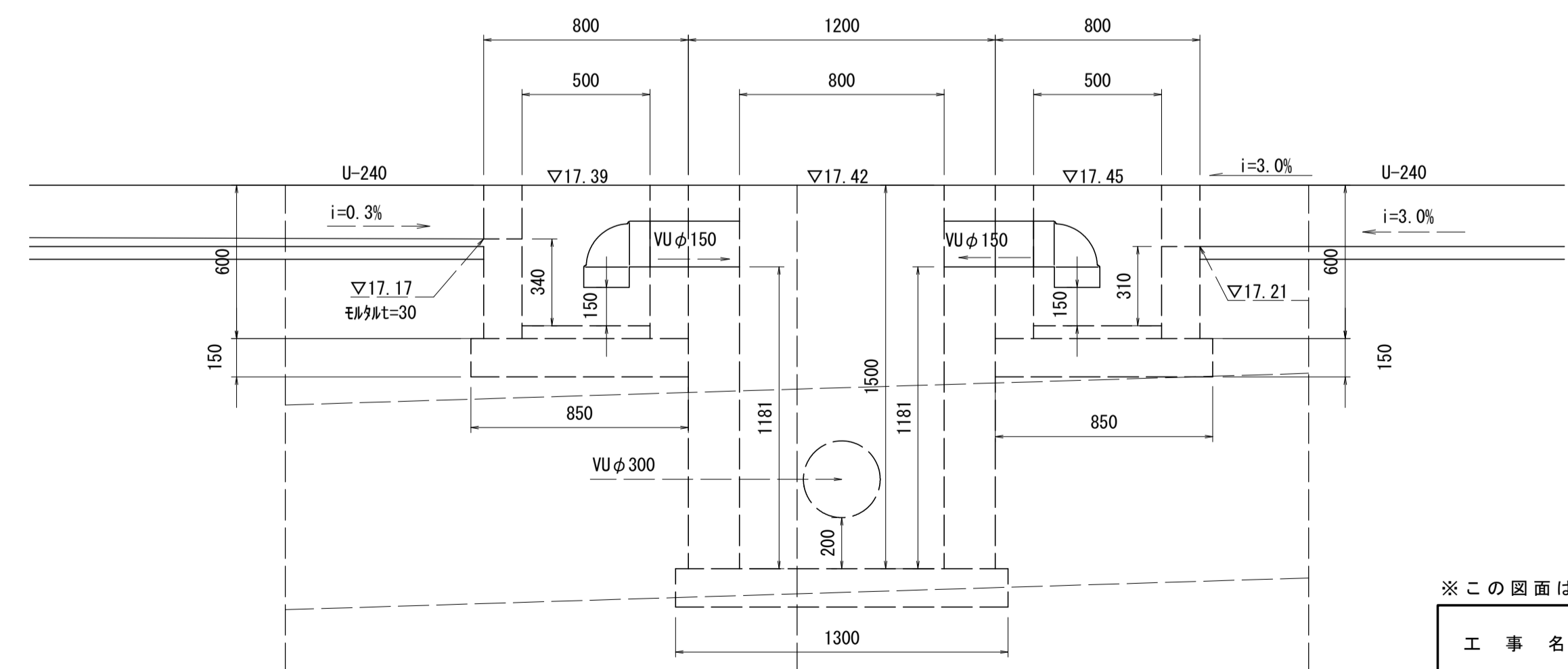
集水樹(5)



集水樹(1)



油水分離樹



※この図面はA1サイズを原寸とする。

工事名	令和2年度河川市交第1号 (仮称)津西会館別館造成工事		
施工箇所名	津市観音寺町地内		
図面名	流末排水詳細図		
縮尺	1/20	図面番号	25 / 30
事業所名	津市建設部河川排水推進室		

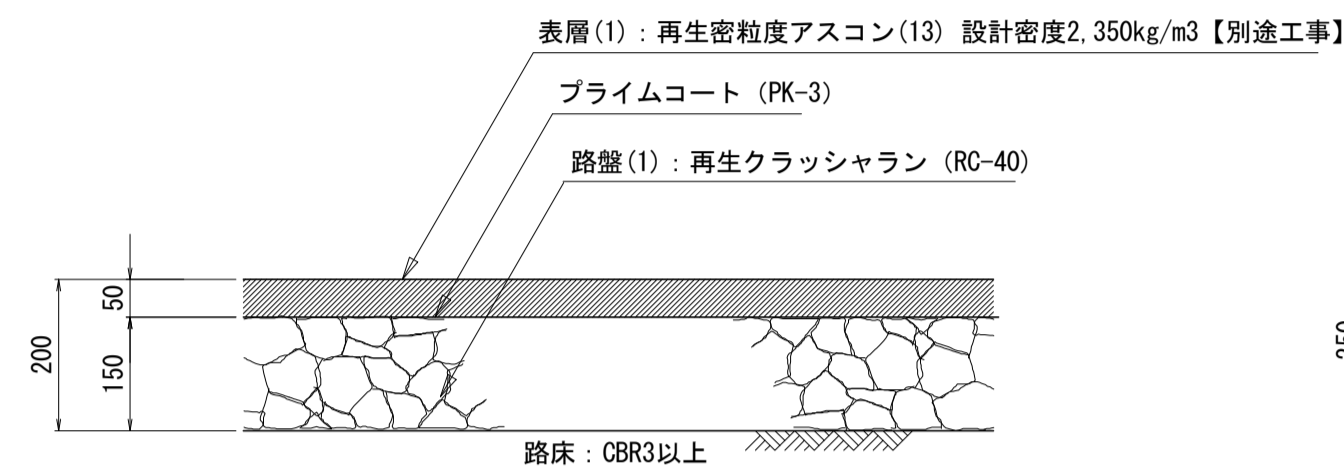
各種工法図(1)

S=図示

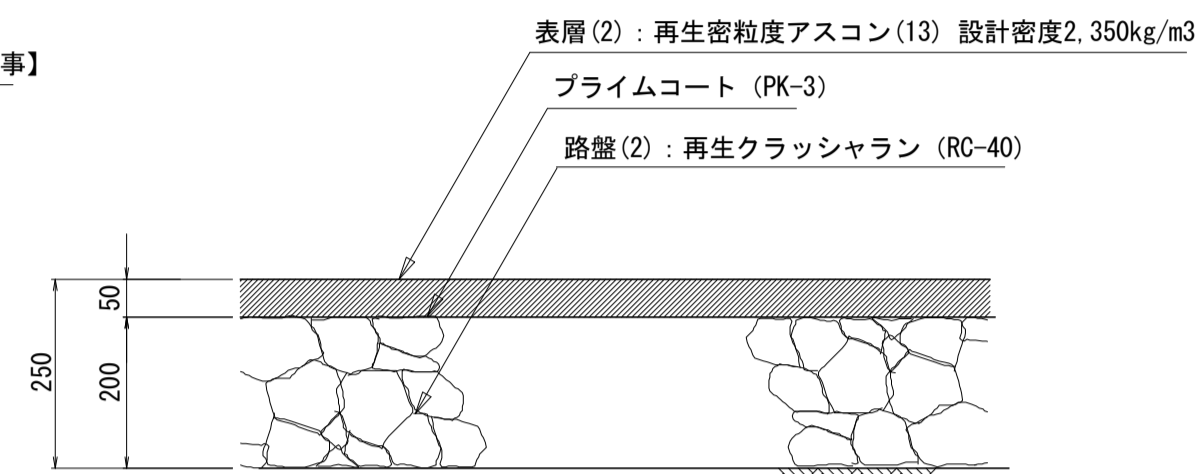
舗装構成図

S=1:10

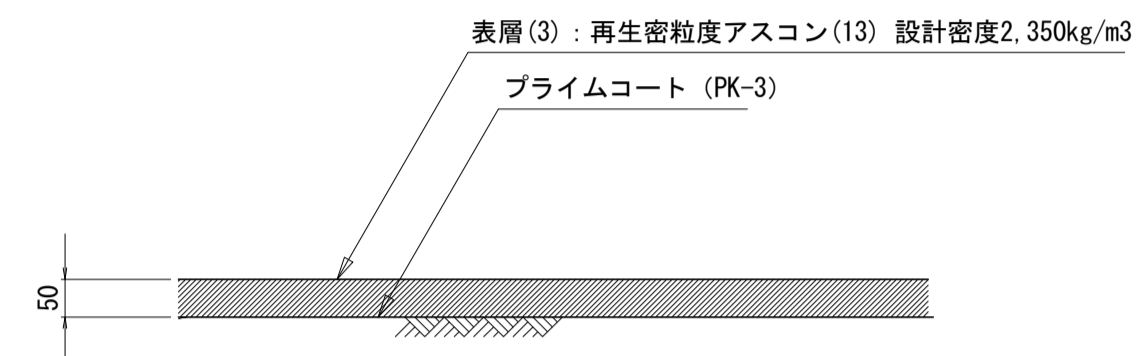
アスファルト舗装(建物敷、駐車場敷)



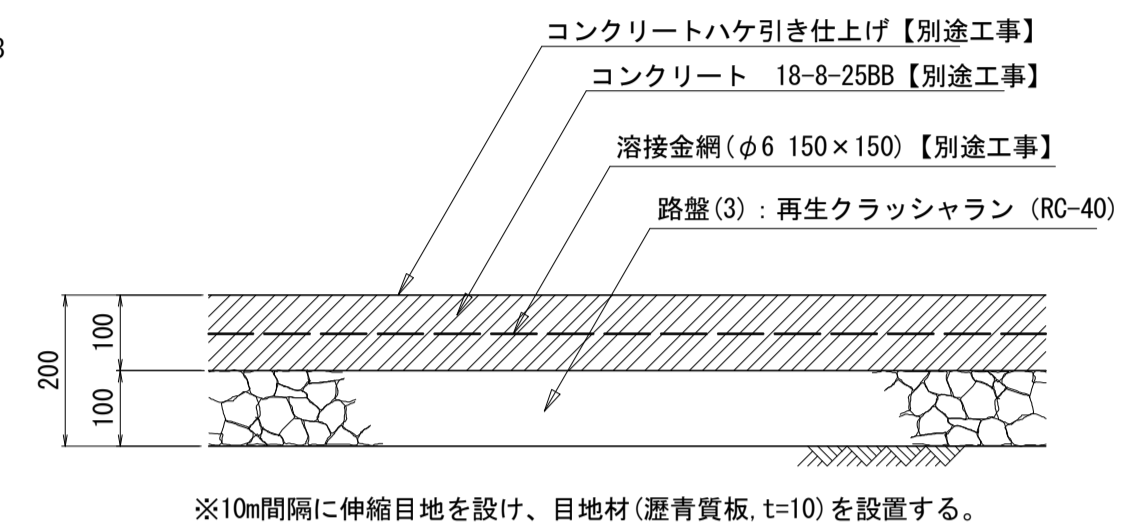
アスファルト舗装(乗入部)



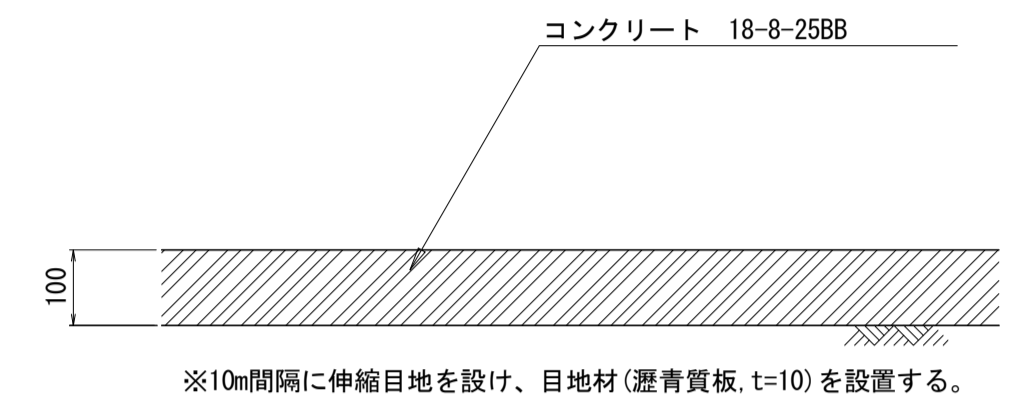
アスファルト舗装(復旧部)



コンクリート舗装

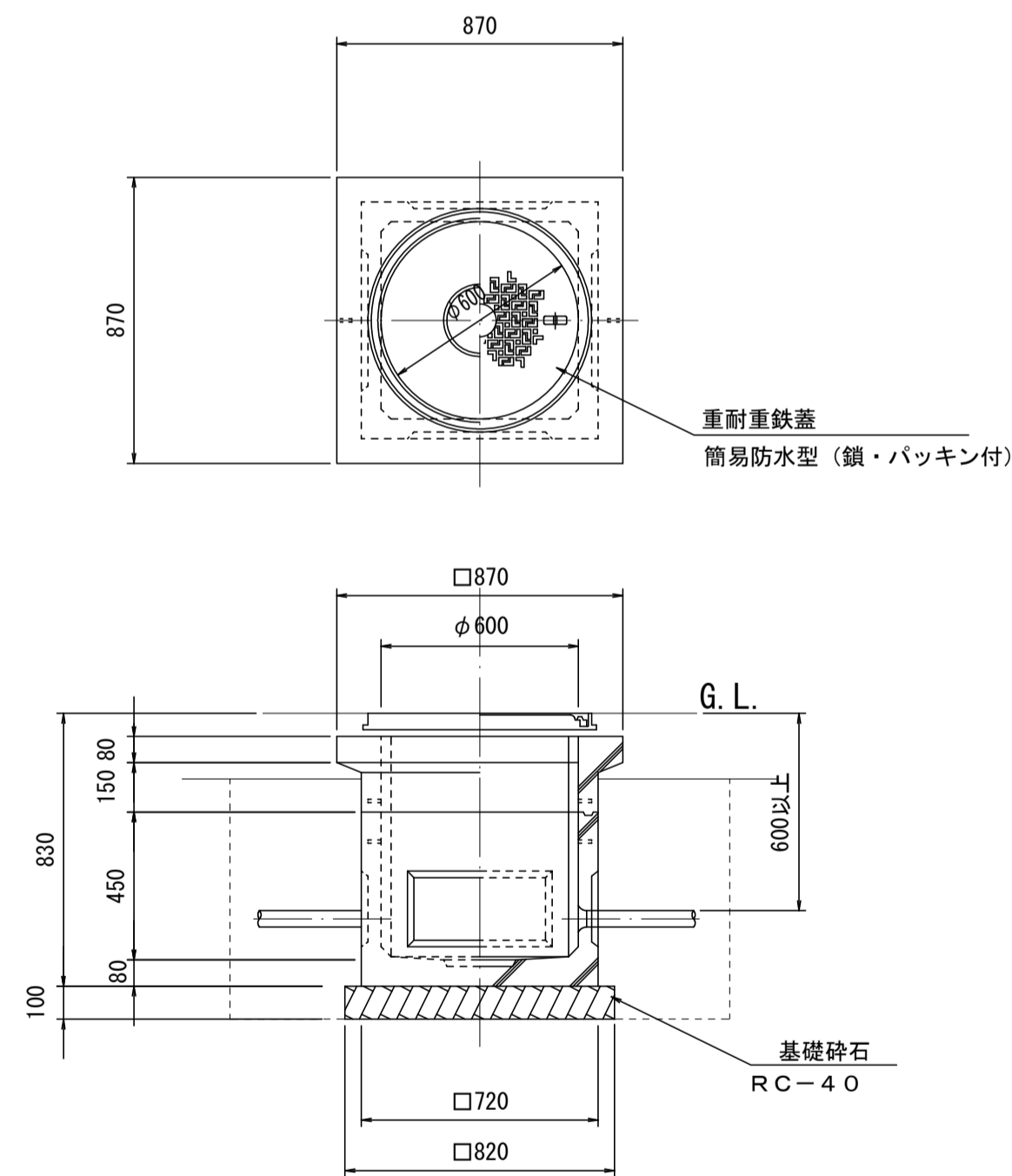


張りコンクリート



ハンドホール (HH1)

(600×600×600) S=1:20

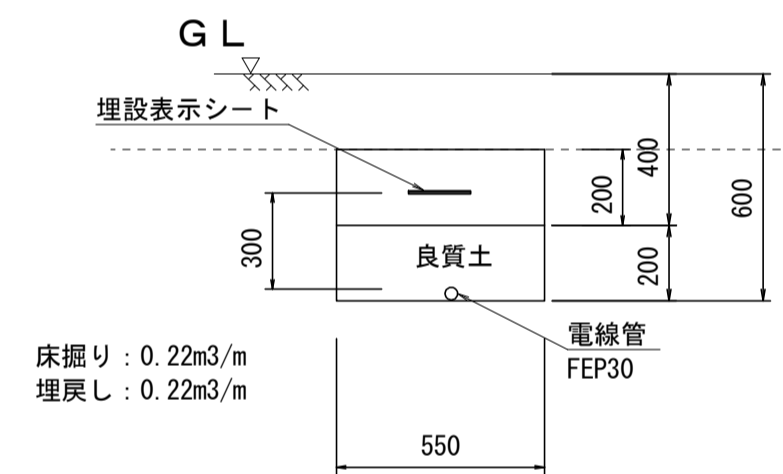


名称	規格	単位	数量	摘要
ハンドホール	HH-6 R2K	基	10.00	参考重量540kg
基礎砕石	RC-40, t=100	m ²	6.72	
基面整正		m ²	6.72	

床掘り: 1.69m³/箇所
埋戻し: 1.28m³/箇所

電線管理設

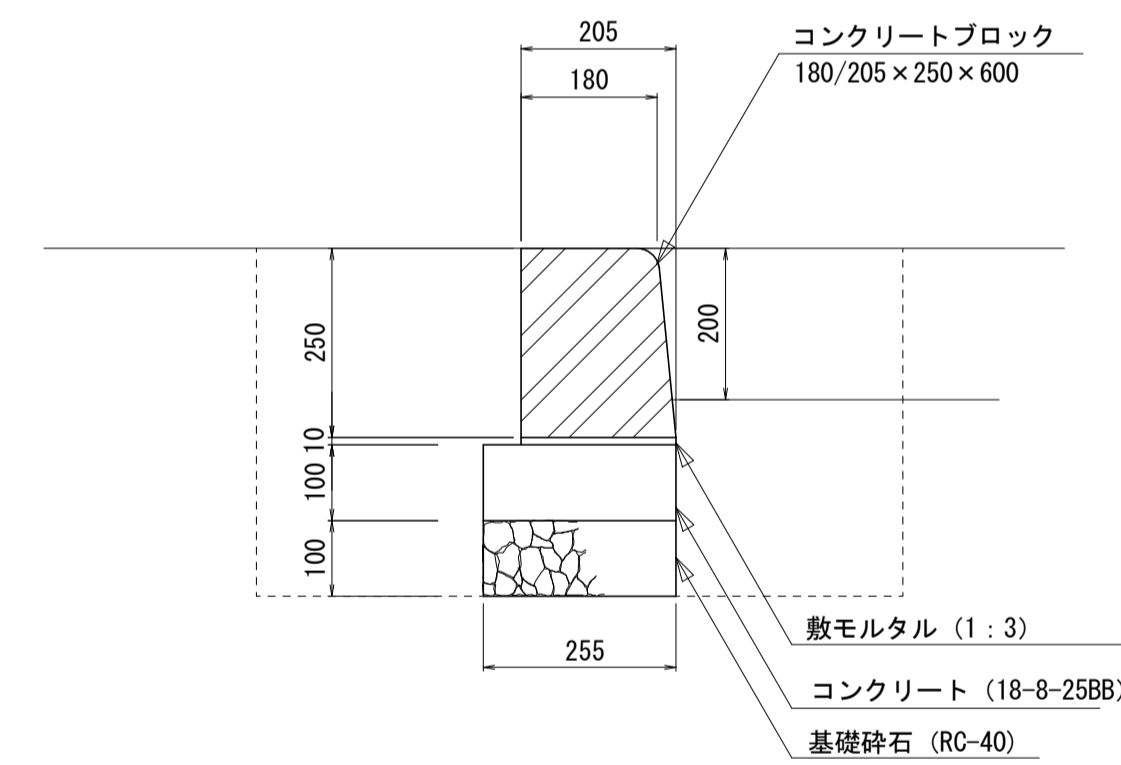
S=1:20



歩車道境界ブロック

S=1:10

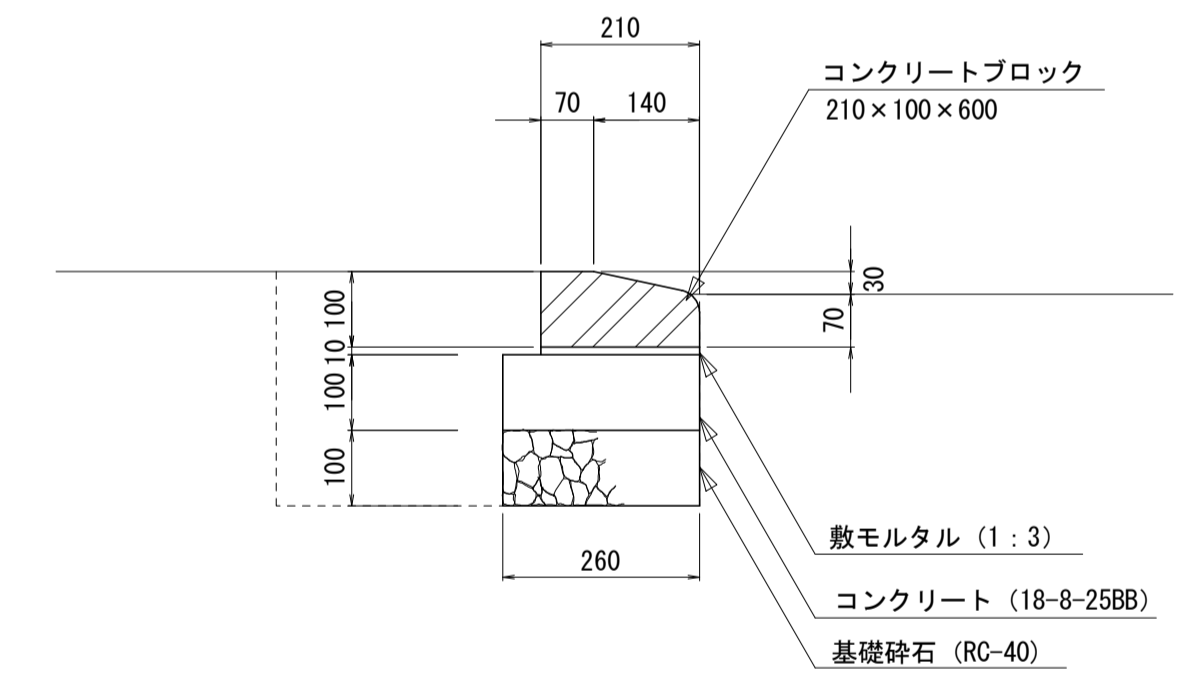
通常用



名称	規格	単位	数量	摘要
歩車道境界ブロック	180/205×250×600	個	16.5	
敷モルタル	1:3	m ³	0.02	
コンクリート	18-8-25BB	m ³	0.31	
型枠		m ²	2.00	
基礎砕石	RC-40 t=100	m ²	3.05	
基面整正		m ²	3.05	

床掘り: 0.39m³/m
埋戻し: 0.29m³/m

切り下げ用



名称	規格	単位	数量	摘要
歩車道境界ブロック	210×155×600	個	16.5	
敷モルタル	1:3	m ³	0.02	
コンクリート	18-8-25BB	m ³	0.31	
型枠		m ²	2.00	
基礎砕石	RC-40 t=100	m ²	3.10	
基面整正		m ²	3.10	

床掘り: 0.17m³/m
埋戻し: 0.10m³/m

※この図面はA1サイズを原寸とする。

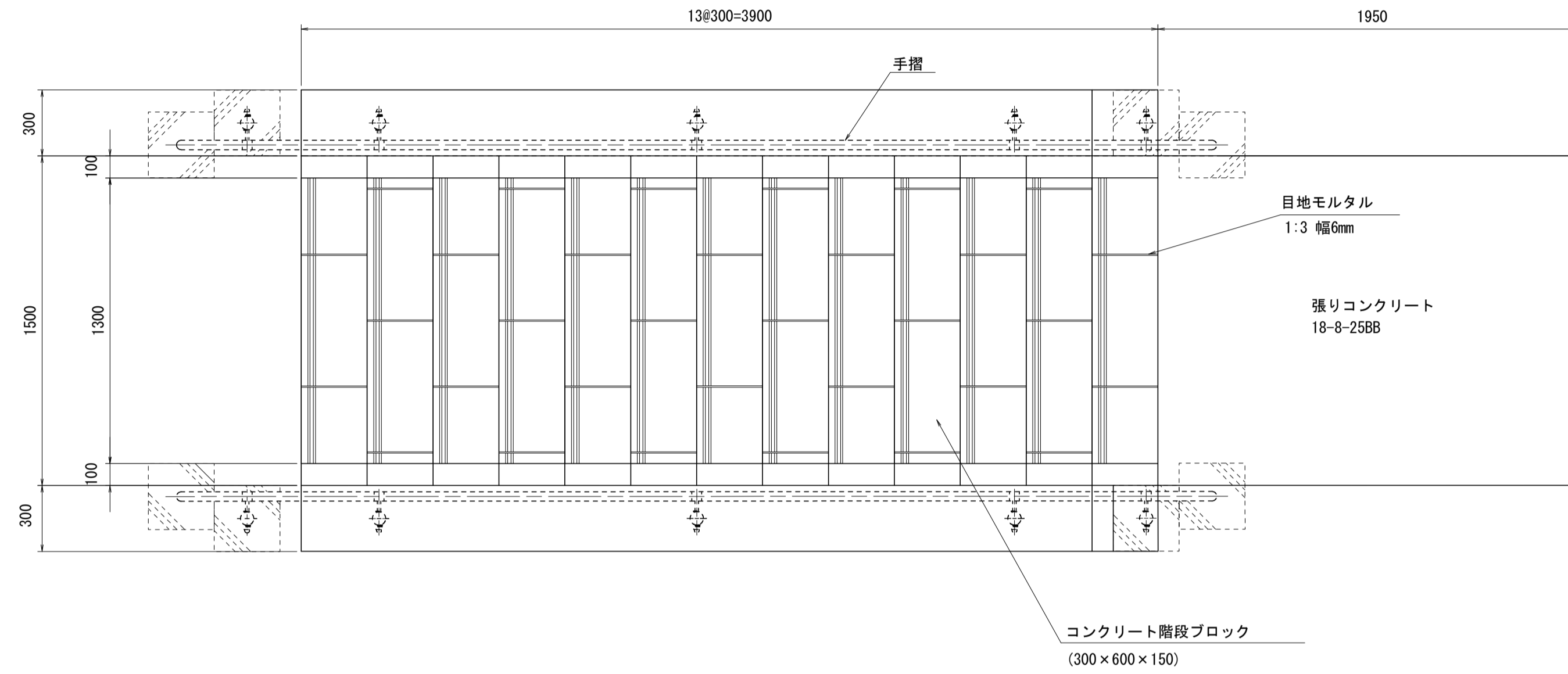
工事名	令和2年度河川市交第1号 (仮称)津西会館別館造成工事		
施工箇所名	津市観音寺町地内		
図面名	各種工法図(1)		
縮尺	図示	図面番号	26 / 30
事業所名	津市建設部河川排水推進室		

各種工法図(2)

S=1:20

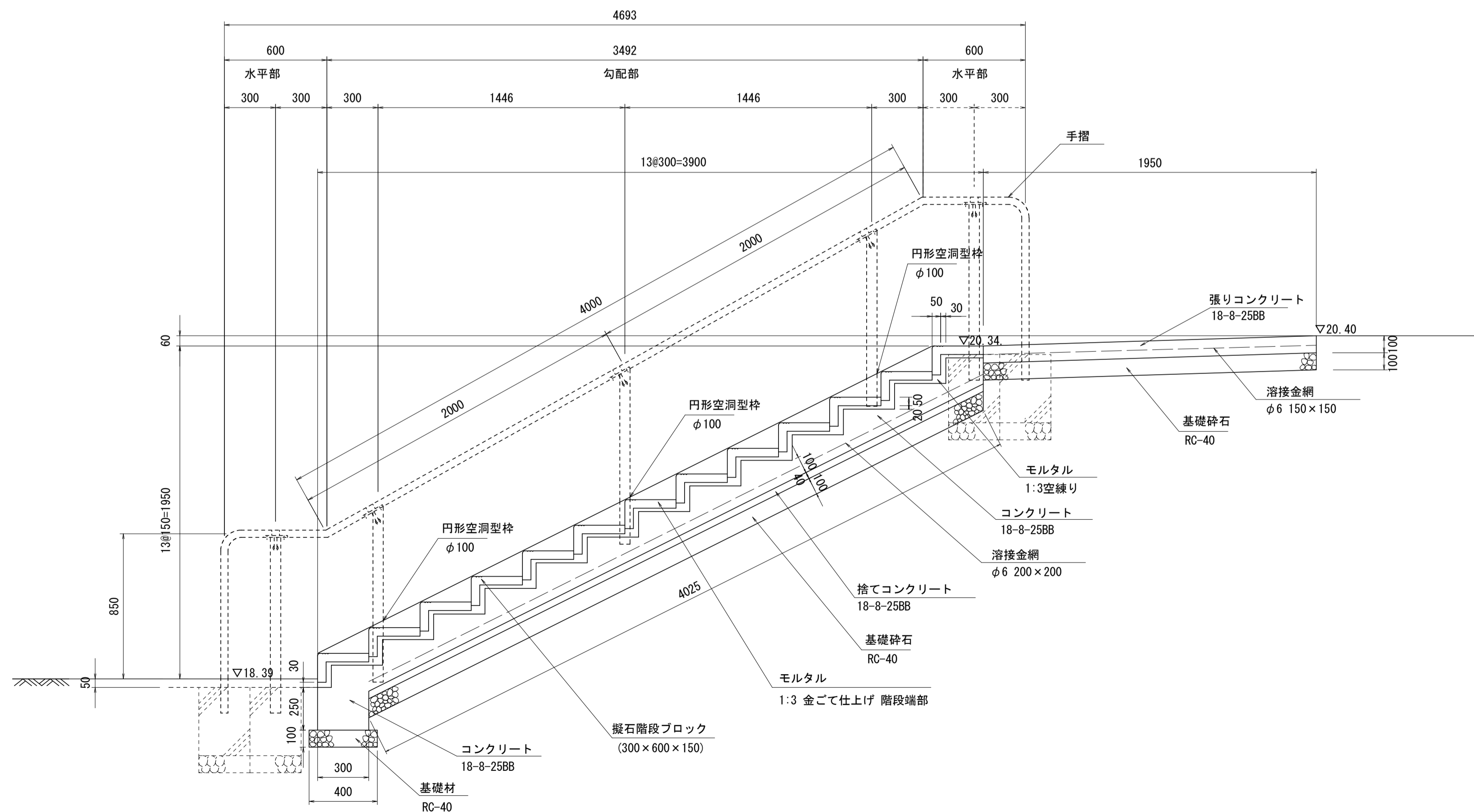
コンクリート階段

平面図

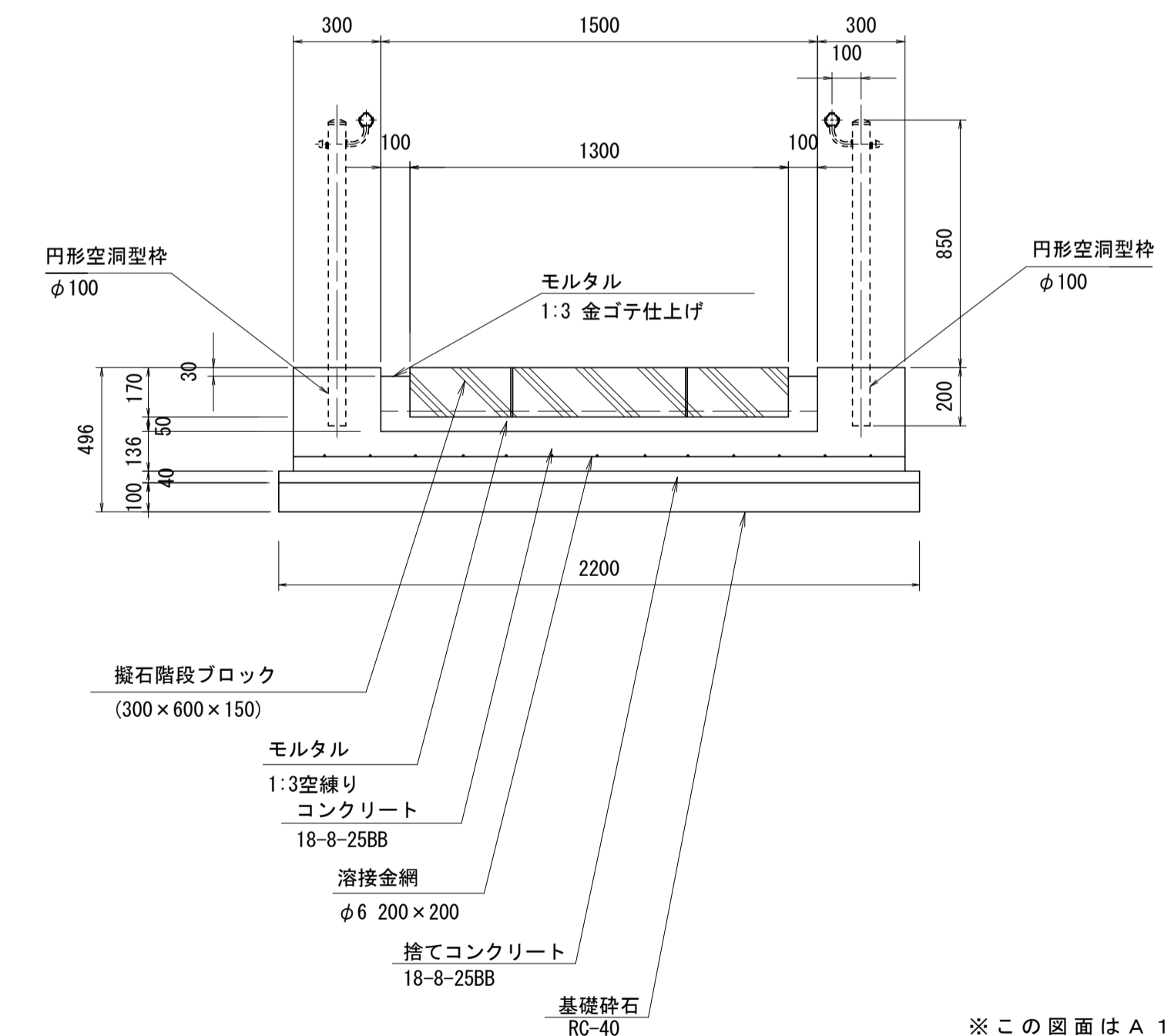


数量表				1箇所当り	
名称	規格	単位	数量	摘要	
擬石階段ブロック	300×600×170 溝付きタイプ、グレー彫形	個	29.00	U63617-S2同等品以上 L=16.9m	
モルタル	1:3、空練り	m ³	0.23		
モルタル仕上げ	1:3、金ゴテ仕上げ	m ²	1.09		
コンクリート	18-8-25BB	m ³	2.00		
同上型枠		m ²	2.23		
溶接金網	φ6 200×200	m ²	8.45		
円形空洞型枠	φ100	m	1.20		
捨てコンクリート	18-8-25BB, t=40	m ³	0.35		
同上型枠		m ²	0.32		
張りコンクリート	18-8-25BB, t=100	m ²	2.93		
同上型枠		m ²	0.54		
溶接金網	φ6 150×150	m ²	2.93		
基礎碎石	RC-40 t=100	m ²	12.66		
基面整正		m ²	12.66		

断面図



断面図



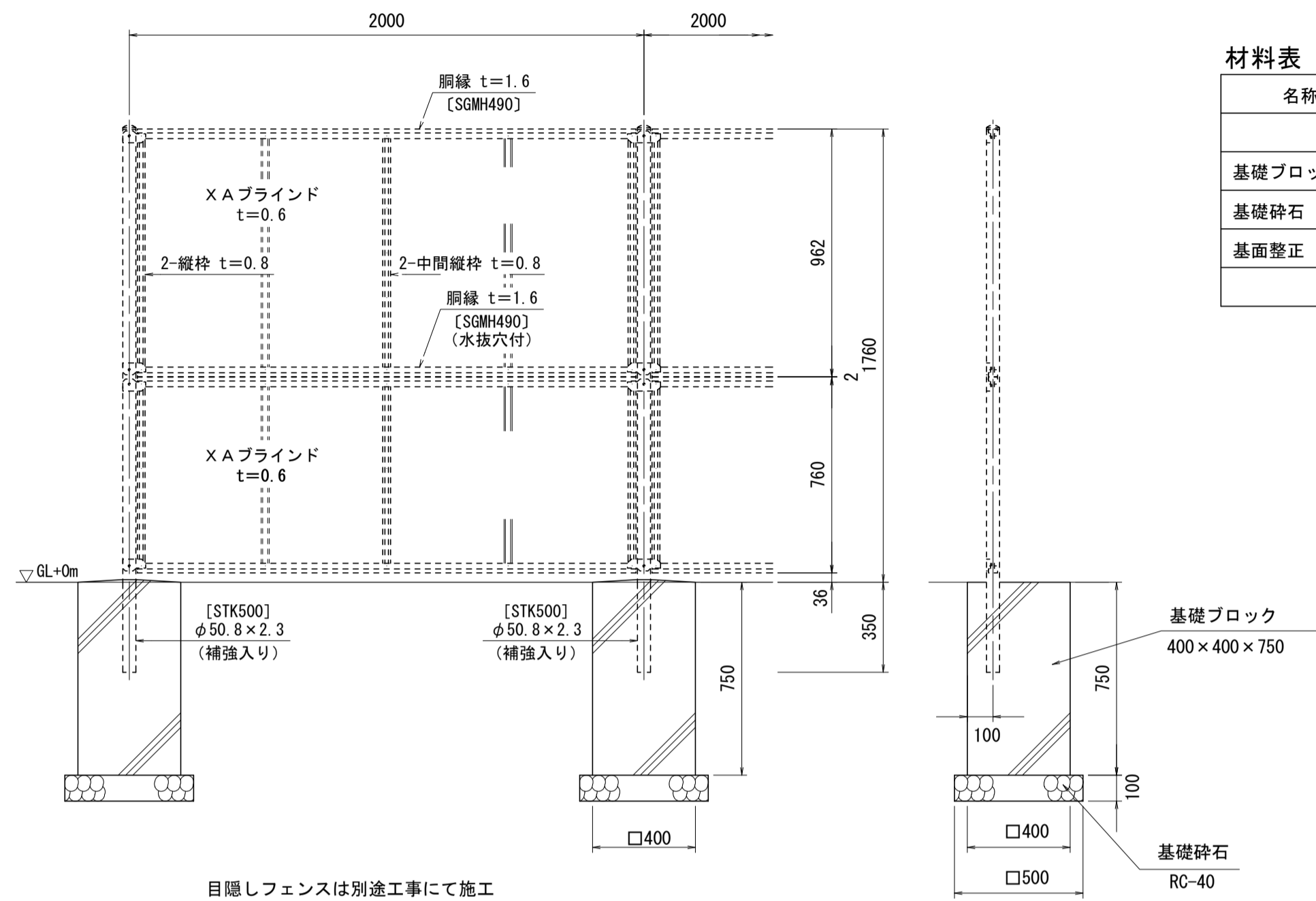
※この図面はA1サイズを原寸とする。

工事名	令和2年度河川市交第1号 (仮称)津西会館別館造成工事		
施工箇所名	津市観音寺町地内		
図面名	各種工法図(2)		
縮尺	1/20	図面番号	27 / 30
事業所名	津市建設部河川排水推進室		

各種工法図(3)

S=図示

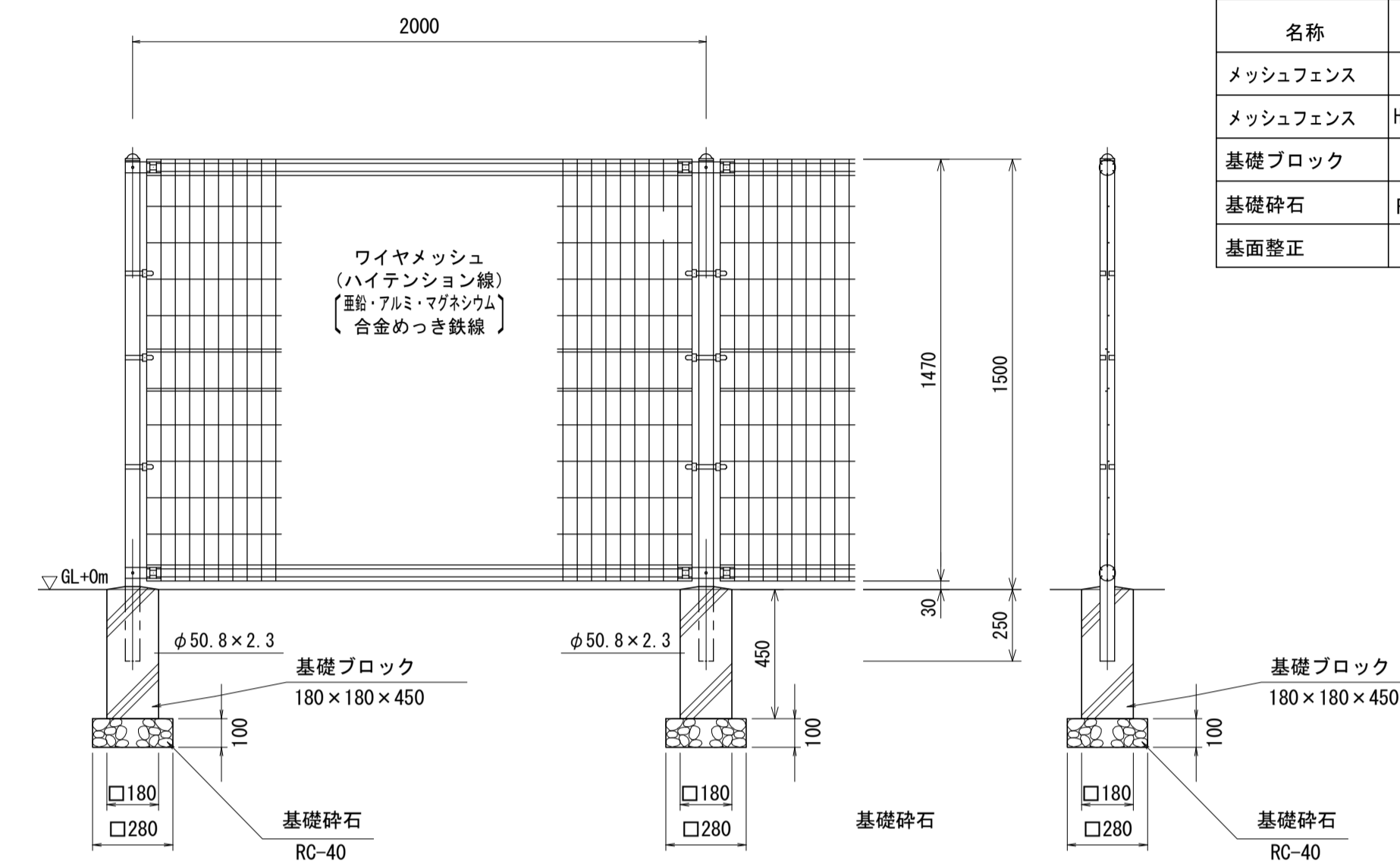
目隠しフェンス基礎 (H=1800) S=1:20



材料表 1基当り

名称	規格	単位	数量	摘要
基礎ブロック	400×400×750 備芯用	個	1.00	参考重量: 229kg
基礎砕石	RC-40 t=100	m ²	0.25	
基面整正		m ²	0.25	

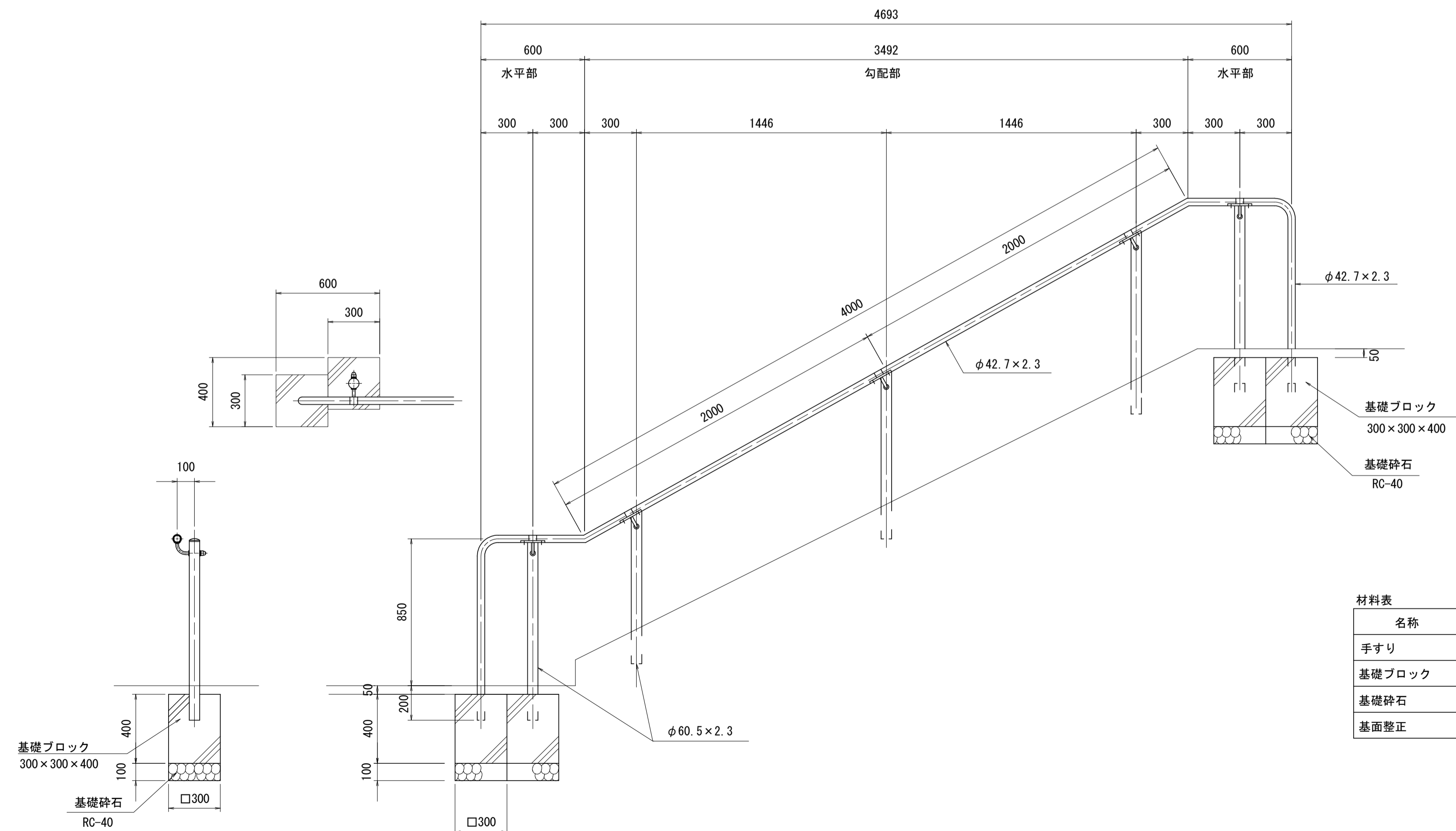
メッシュフェンス(1)(2) (H=1500) S=1:20



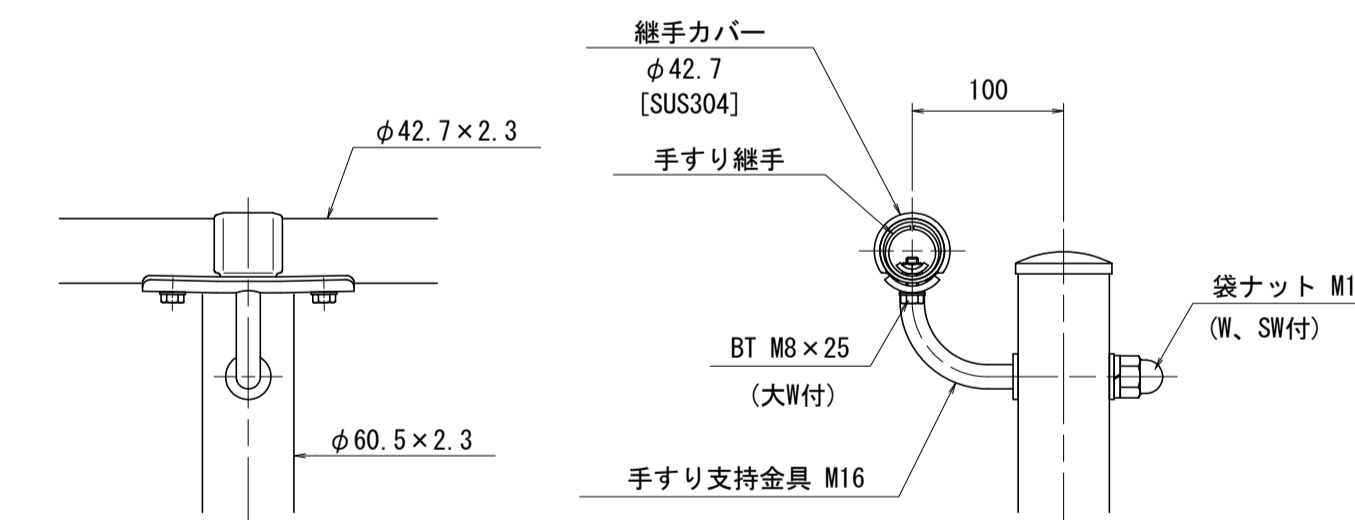
材料表 10m当り

名称	規格	単位	数量		摘要
			(1)	(2)	
メッシュフェンス	H=1500	m	10.00		UN(A型)-50同等品以上
メッシュフェンス	H=1500 勾配タイプ	m		10.00	UN(A型)-50同等品以上
基礎ブロック	180×180×450	個	5.00	5.00	
基礎砕石	RC-40 t=100	m ²	0.39	0.39	
基面整正		m ²	0.39	0.39	

手すり S=1:20



手すり取付図 S=1:5



材料表 1箇所当り

名称	規格	単位	数量	摘要
手すり	H=850 めっきの上には樹脂コート仕上げ	箇所	1.00	MHR-S8 5同等品以上 支柱7本
基礎ブロック	300×300×400	個	4.00	参考重量65kg
基礎砕石	RC-40 t=100	m ²	0.36	
基面整正		m ²	0.36	

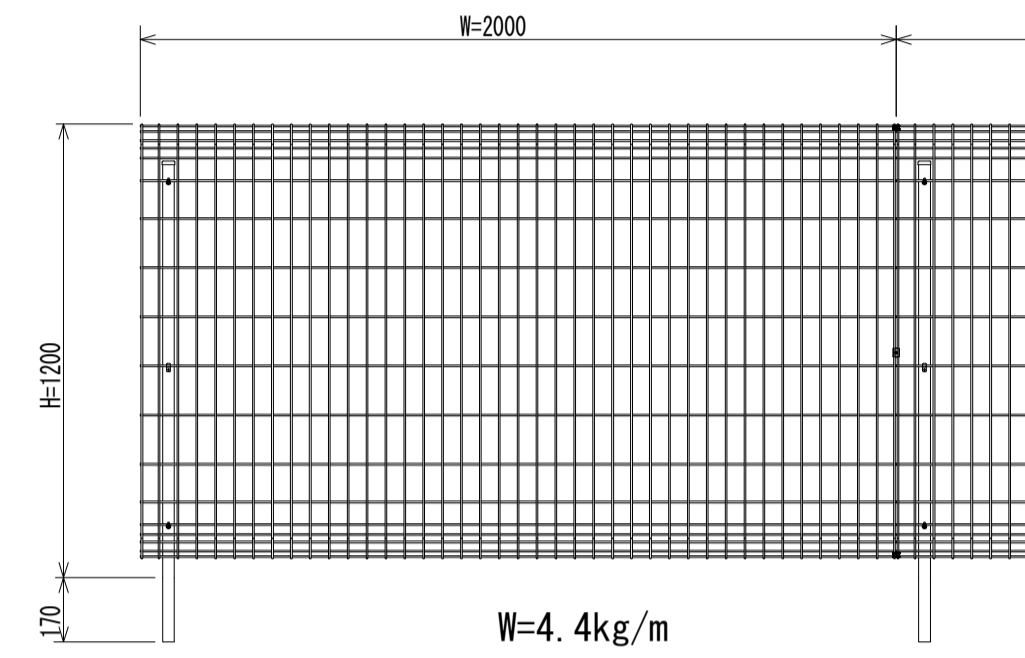
※この図面はA1サイズを原寸とする。

工事名	令和2年度河川市交第1号 (仮称)津西会館別館造成工事		
施工箇所名	津市観音寺町地内		
図面名	各種工法図(3)		
縮尺	図示	図面番号	28 / 30
事業所名	津市建設部河川排水推進室		

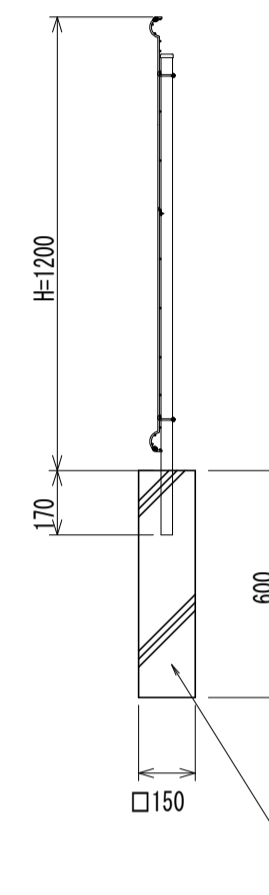
撤去工詳細図(1)

S=1:20

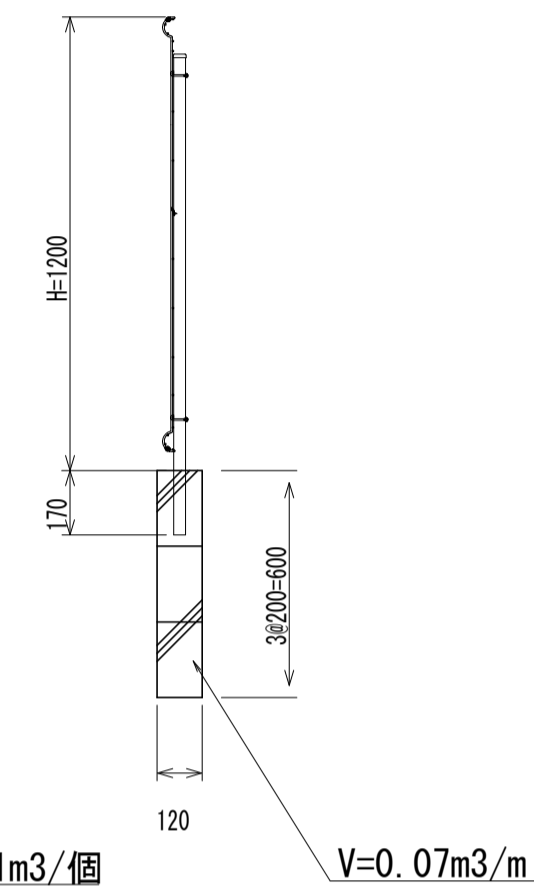
メッシュフェンス



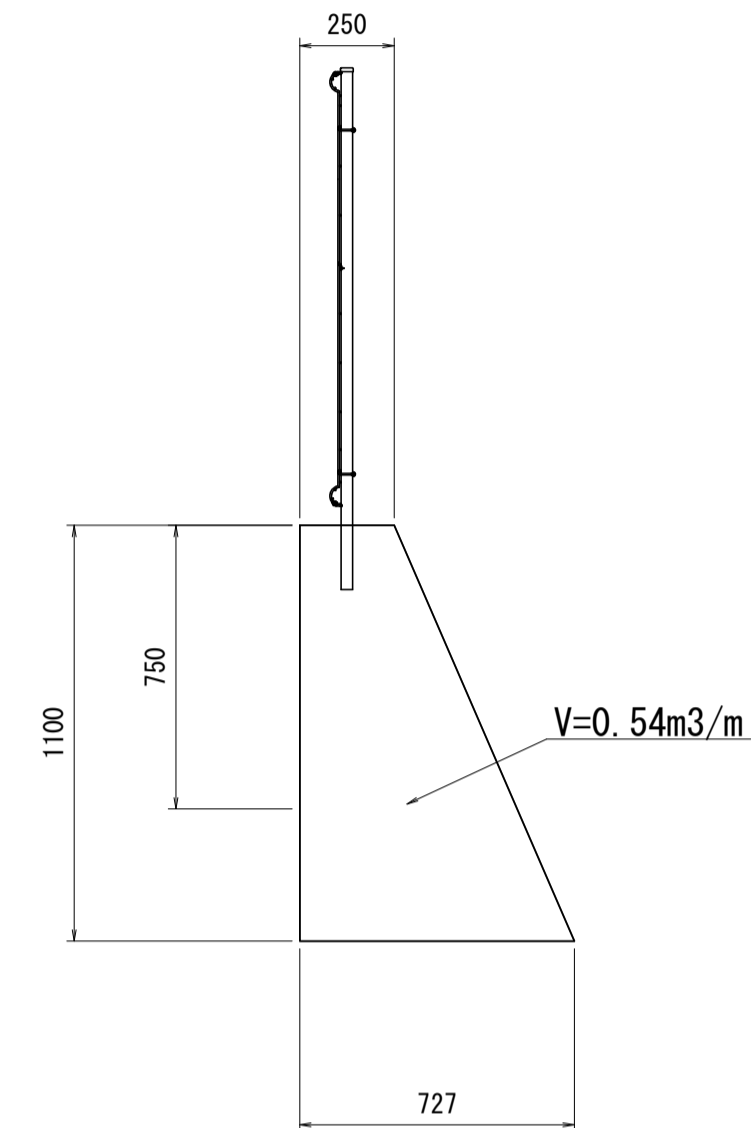
基礎ブロック



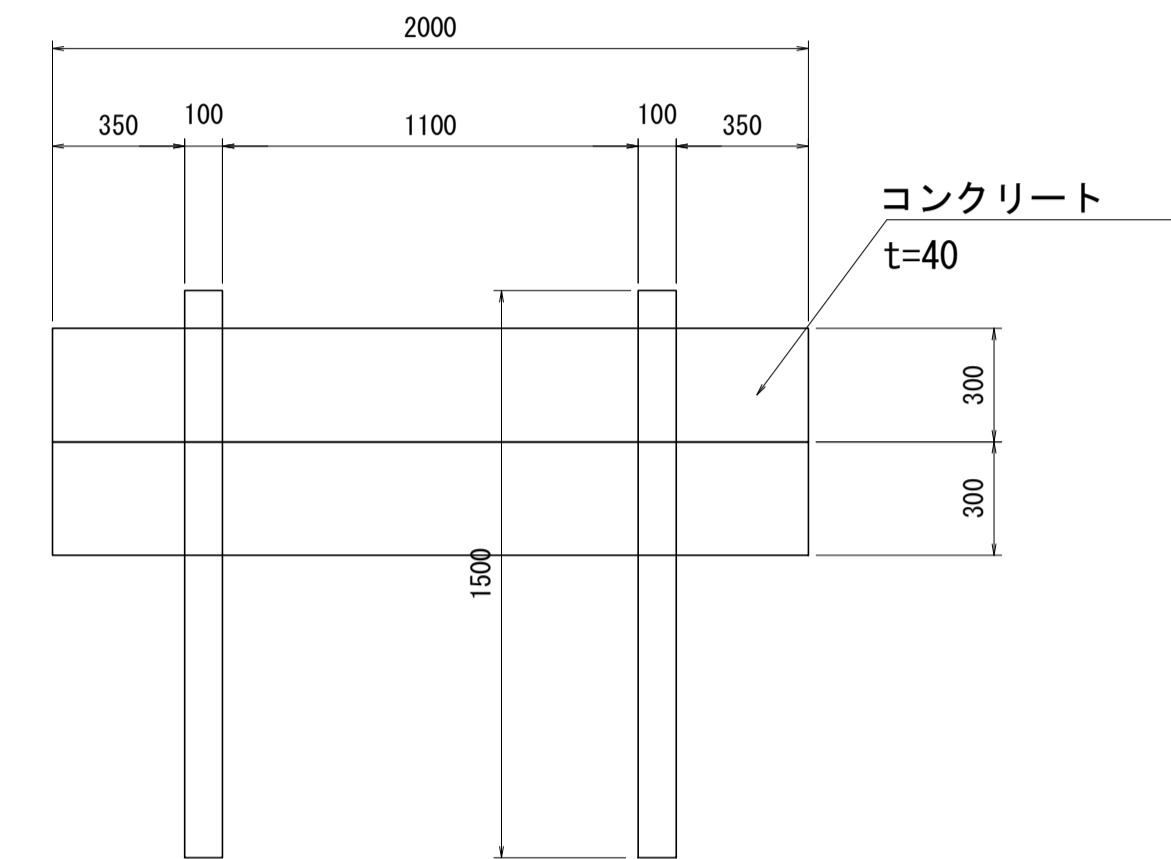
CBブロック



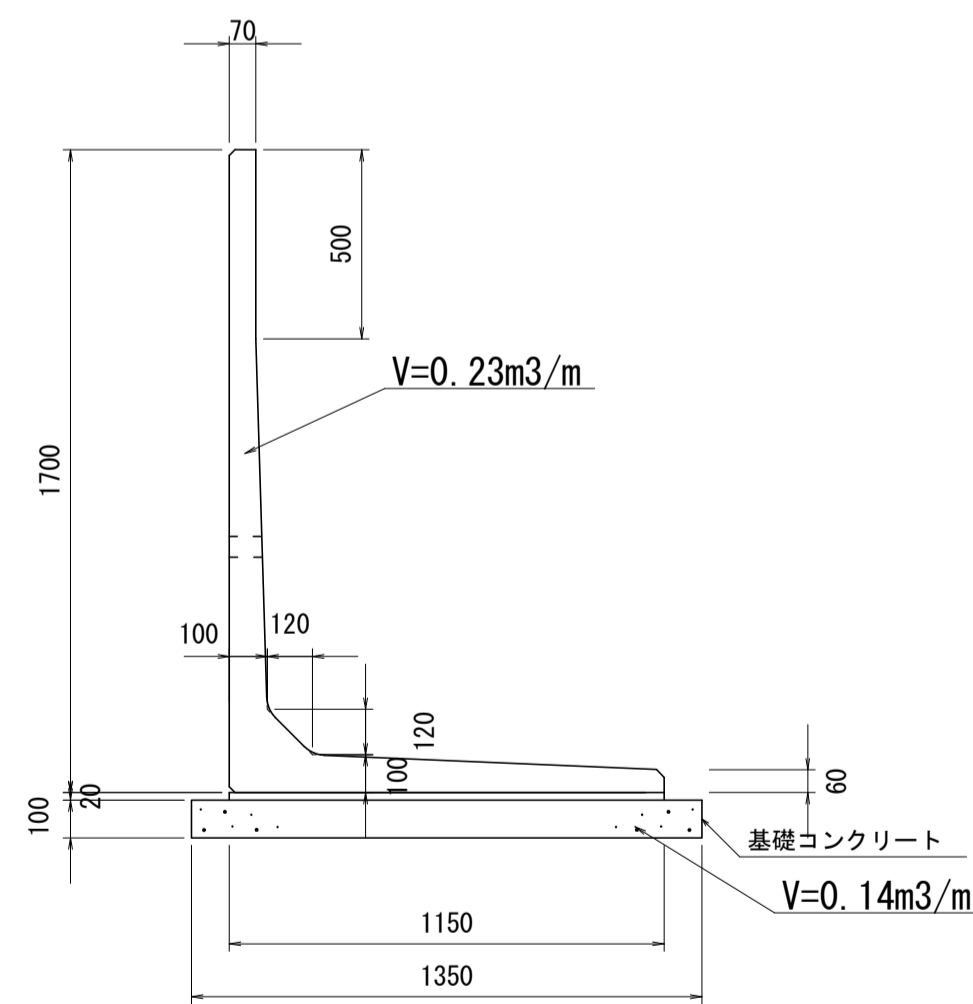
重力式擁壁



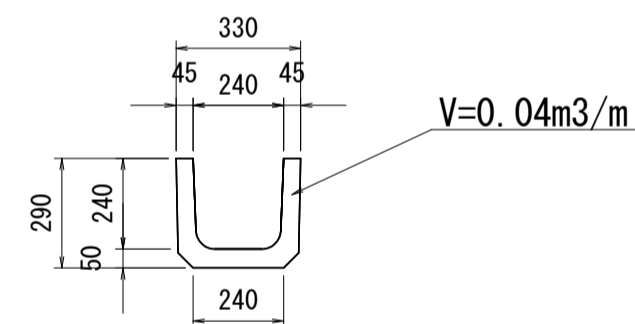
コンクリート柵板



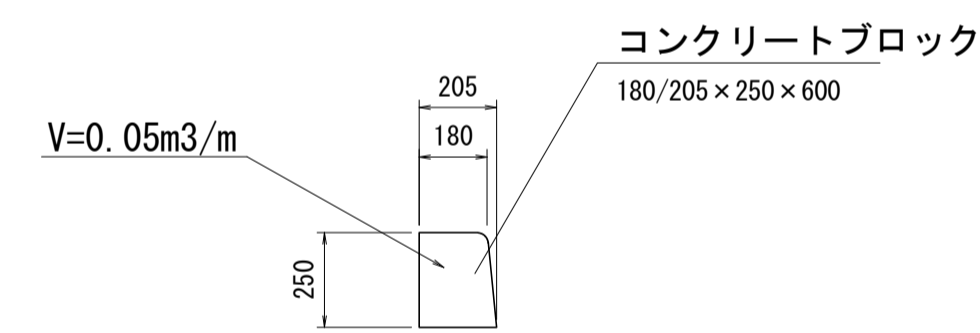
プレキャストL型擁壁



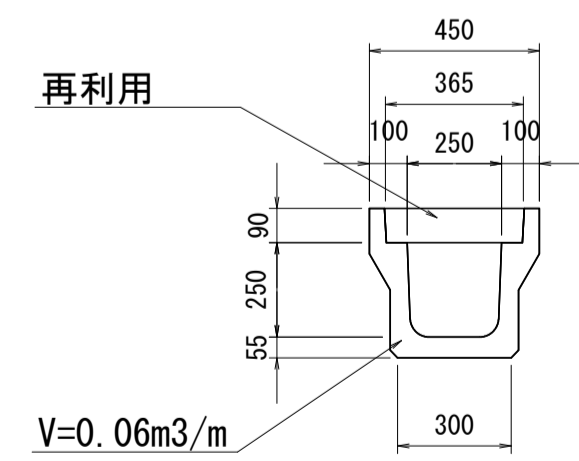
U字溝240



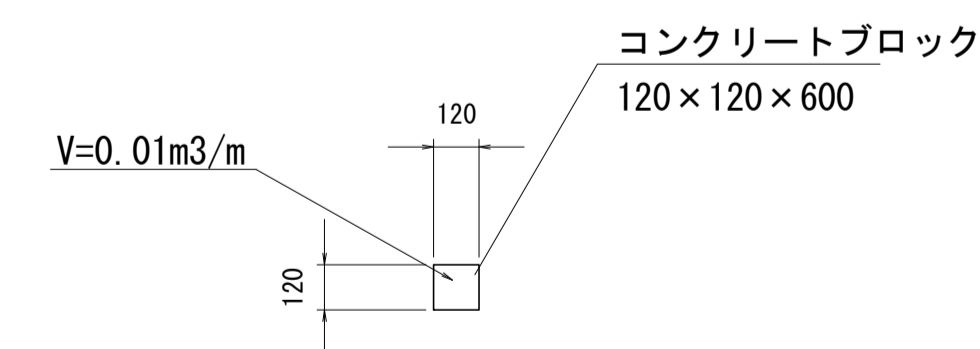
歩車道境界ブロック



U型側溝250



地先境界ブロック



※この図面はA1サイズを原寸とする。

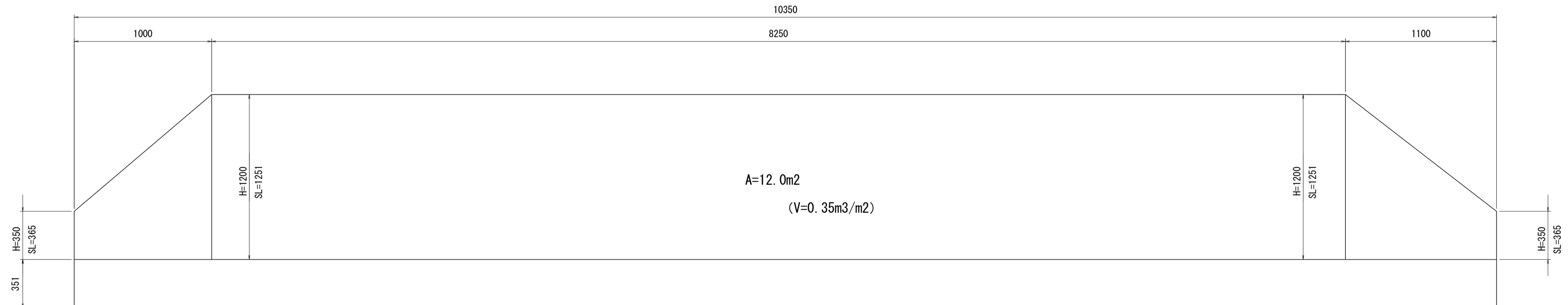
工事名	令和2年度河川市交第1号 (仮称)津西会館別館造成工事		
施工箇所名	津市観音寺町地内		
図面名	撤去工詳細図(1)		
縮尺	1/20	図面番号	29 / 30
事業所名	津市建設部河川排水推進室		

撤去工詳細図(2)

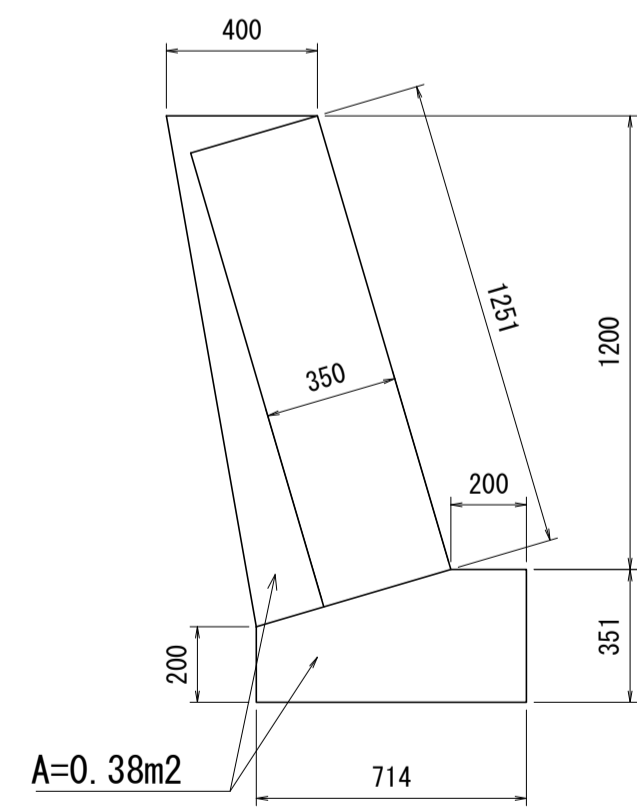
S=1:20

ブロック積擁壁

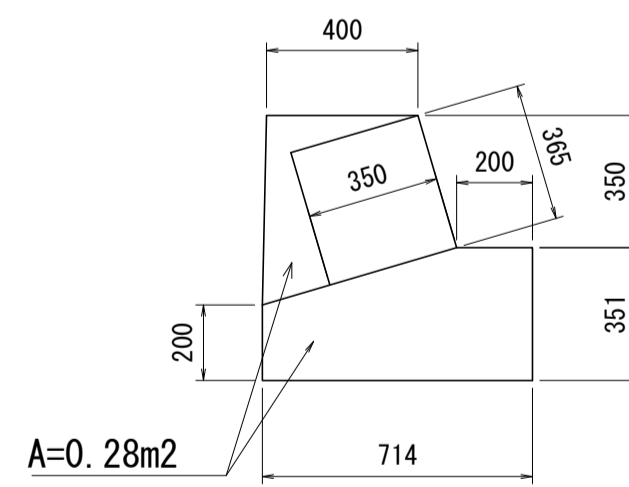
展開図



H=1.20m



H=0.35m



※この図面はA1サイズを原寸とする。

工事名	令和2年度河川市交第1号 (仮称)津西会館別館造成工事		
施工箇所名	津市観音寺町地内		
図面名	撤去工詳細図(2)		
縮尺	1/20	図面番号	30 / 30
事業所名	津市建設部河川排水推進室		