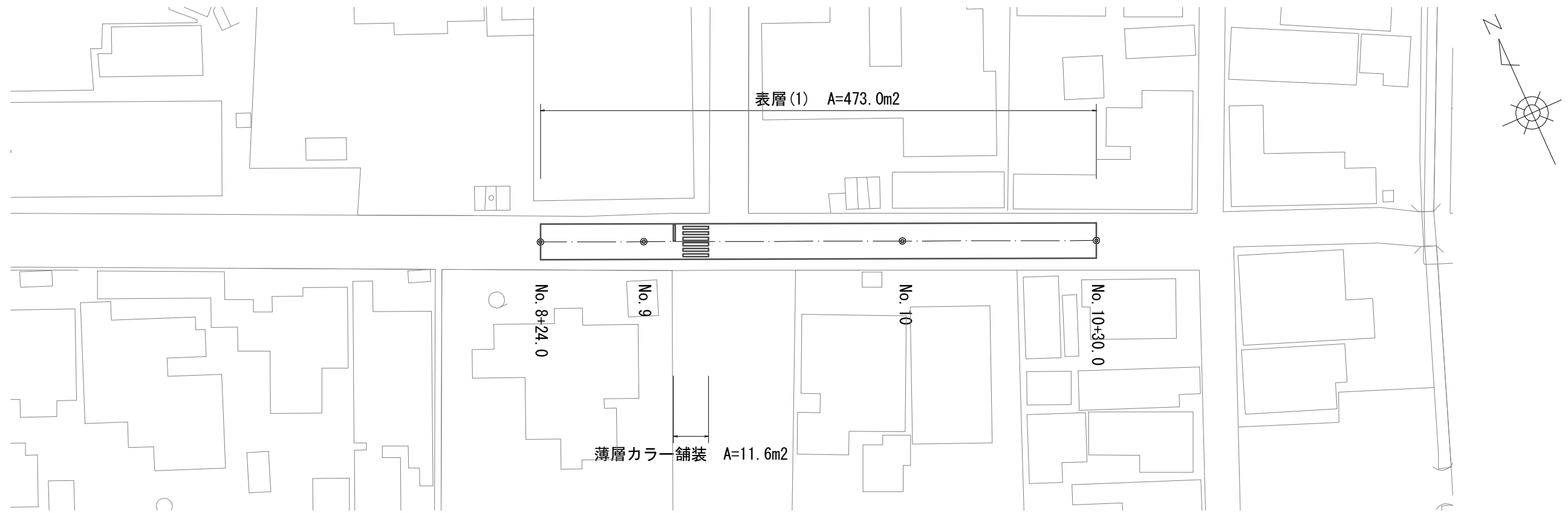


平面図

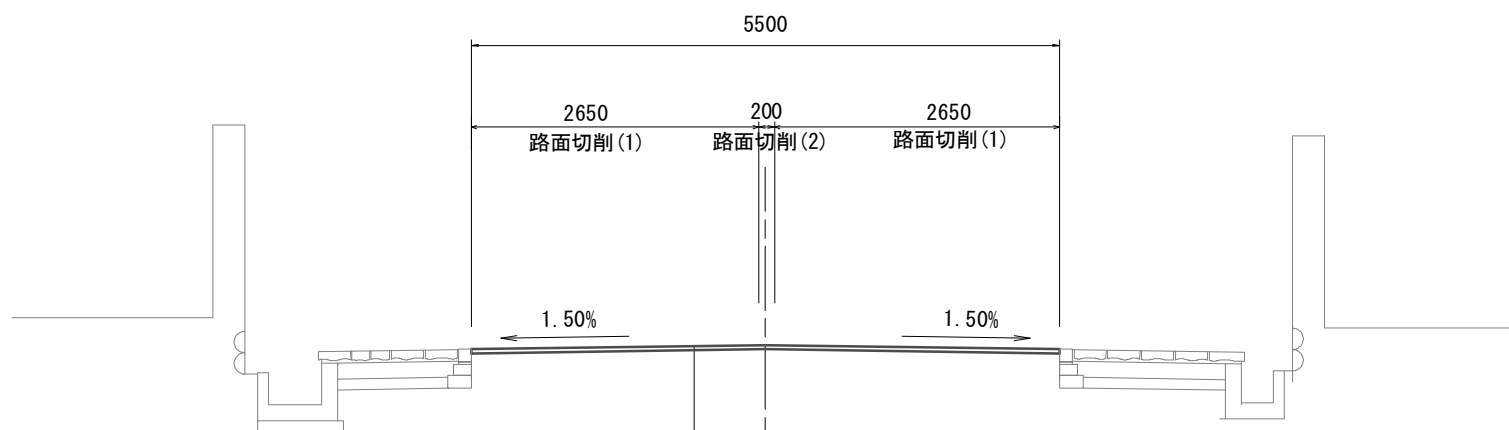
S=1:500



標準横断面図

S=1:50

(No. 10付近)



表層(1) : 密粒度脱色As (13) 2,350kg/m³
錦色 t=4cm

As乳剤 : タックコート(カラー舗装用乳剤)

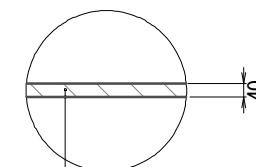
		No. 8+24.0	No. 9	No. 10	No. 10+30.0
路面切削(1)	m	5.30	5.30	5.30	5.30
路面切削(2)	m	0.20	0.20	0.20	0.20
表層(1)	m	5.50	5.50	5.50	5.50

工法図

S=1:20

舗装工

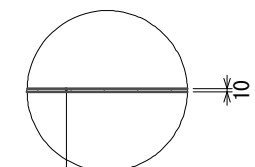
表層(1)



表層(1) : 密粒度脱色As (13) 2,350kg/m³
錦色 t=4cm

As乳剤 : タックコート(カラー舗装用乳剤)

薄層カラー舗装



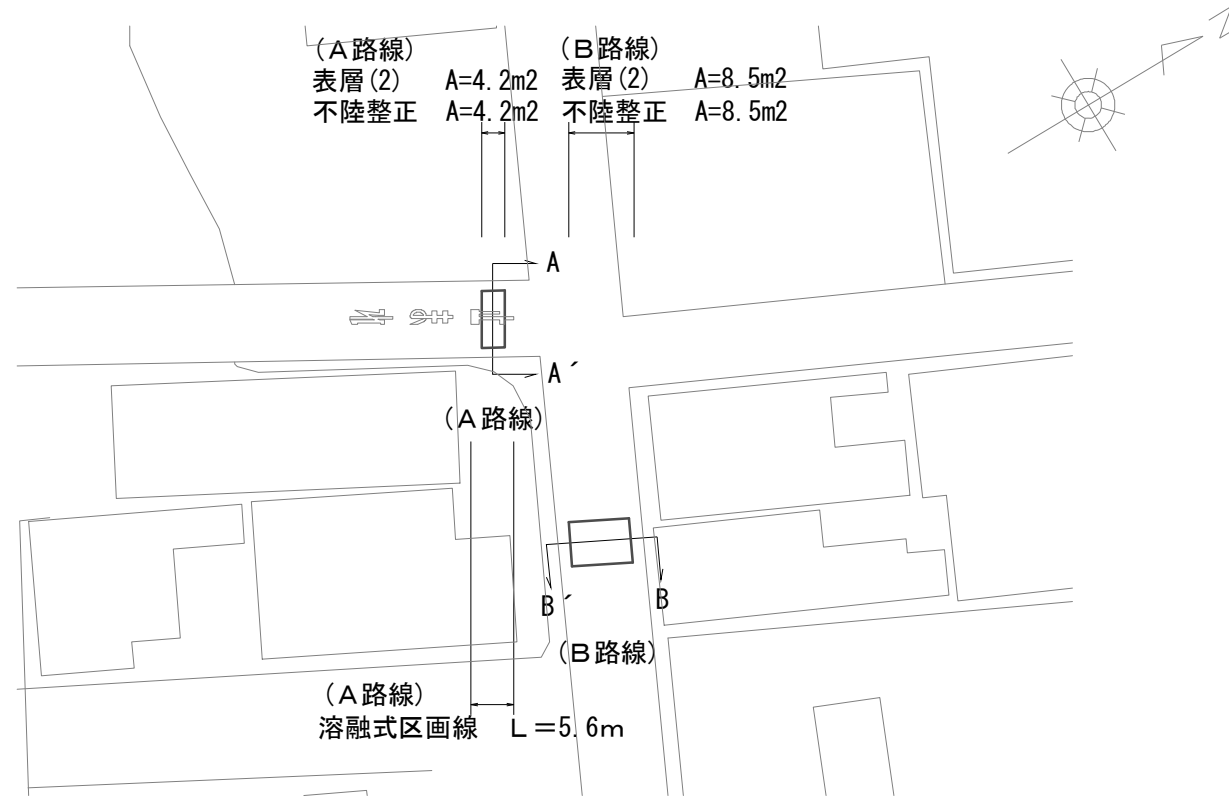
薄層カラー舗装 : 白色、PRMS仕様
(路面切削(3) : t=1cm 含む)

【1号工事箇所 道路維持工事】
※この図面はA2サイズを原寸とする

工事名	令和2年度北道維第23号 一身田町地内道路改修(舗装)工事		
施工箇所名	津市一身田町地内		
図面の種類	平面図・標準横断面図・工法図		
縮尺	図示	図面番号	1/3
事業所名	津市建設部津北工事事務所		

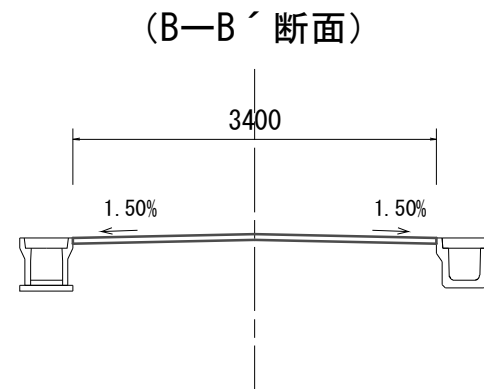
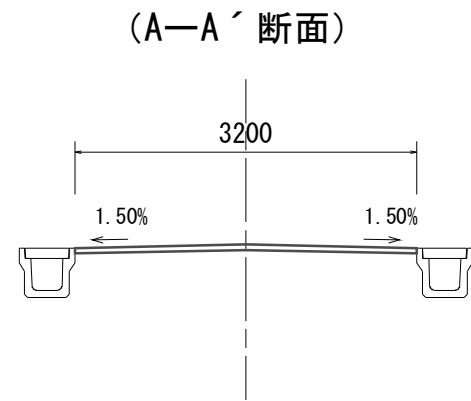
平面図

S=1:300



標準横断面図

S=1:50

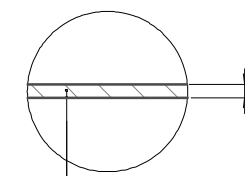


工法図

S=1:20

舗装工

表層(2)



表層(2) : 密粒度脱色As(13) 2,350kg/m³
 鋪色 t=5cm

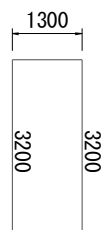
As乳剤 : プライムコート(カラー舗装用乳剤)

不陸整正 : 補足材RC-40 平均t=2cm

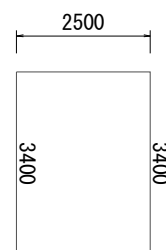
舗装工展開図

S=1:100

(A路線)



(B路線)

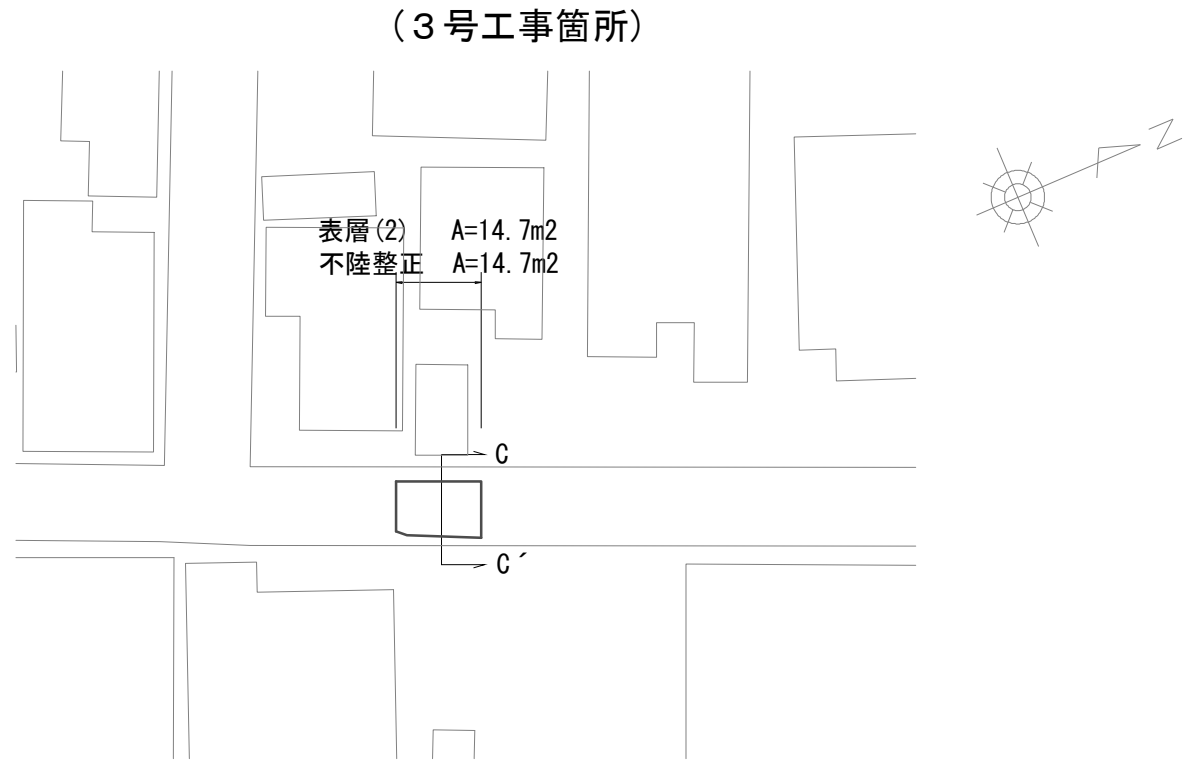


【2号工事箇所 下水道維持工事】
 ※この図面はA2サイズを原寸とする

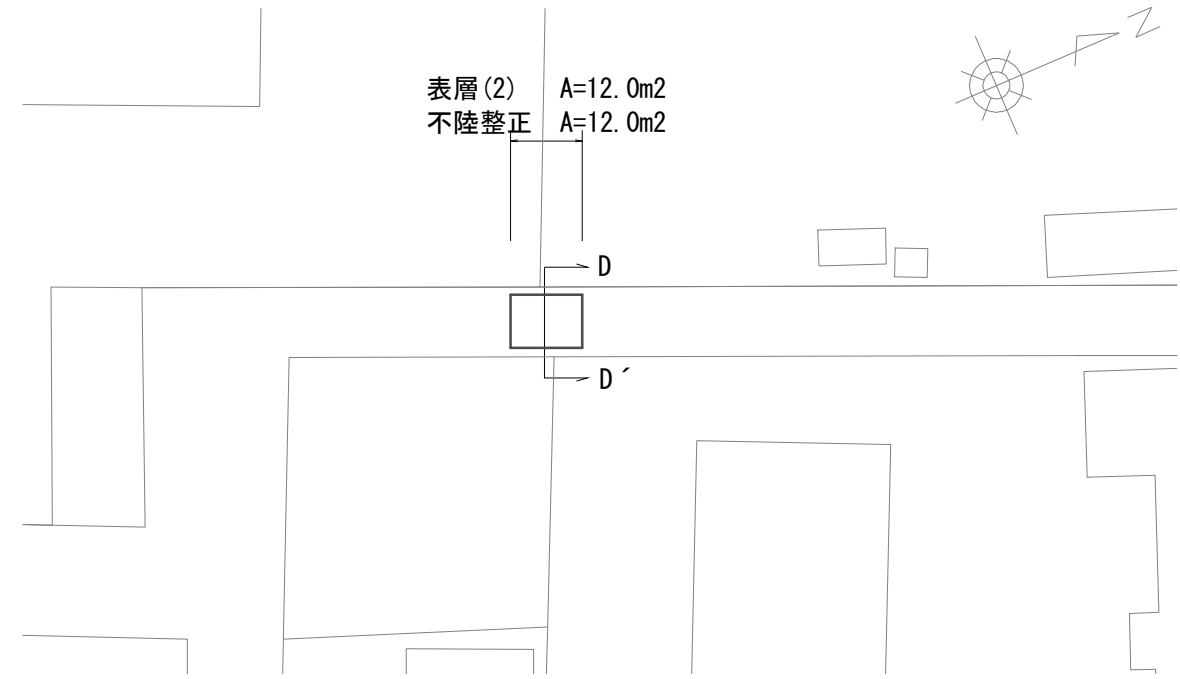
工事名	令和2年度北道維第23号 一身田町地内道路改修(舗装)工事		
施工箇所名	津市一身田町地内		
図面の種類	平面図・標準横断面図・工法図・舗装工展開図		
縮尺	図示	図面番号	2/3
事業所名	津市建設部津北工事事務所		

平面図

S=1:300

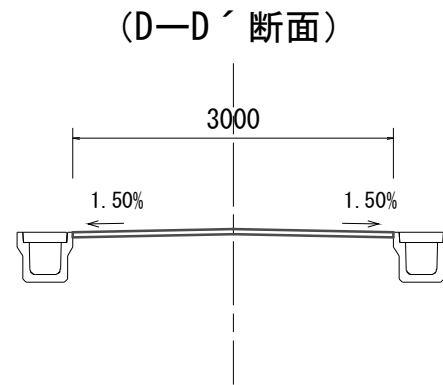
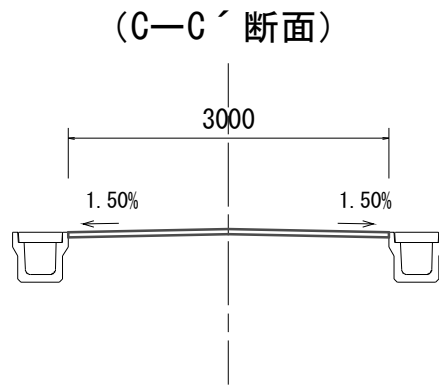


(4号工事箇所)



標準横断面図

S=1:50

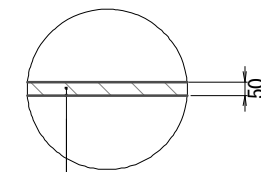


工法図

S=1:20

舗装工

表層(2)



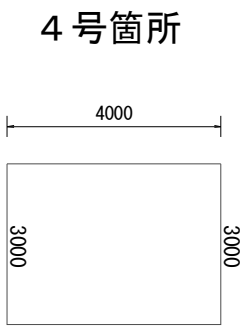
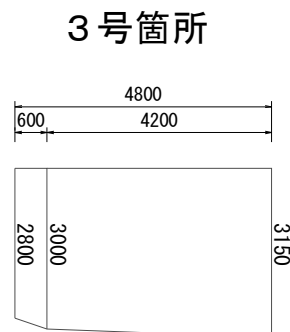
表層(2) : 密粒度脱色As(13)2.350kg/m3
錦色 t=5cm

As乳剤 : プライムコート(カラー舗装用乳剤)

不陸整正 : 補足材RC-40 平均t=2cm

舗装工展開図

S=1:100



【3・4号工事箇所 下水道維持工事】
※この図面はA2サイズを原寸とする

工事名	令和2年度北道維第23号 一身田町地内道路改修(舗装)工事		
施工箇所名	津市一身田町地内		
図面の種類	平面図・標準横断面図・工法図・舗装工展開図		
縮尺	図示	図面番号	3/3
事業所名	津市建設部津北工事事務所		