


旧津市雲出保育園解体工事

図面リスト

意匠図		構造図		電気設備図		機械設備図	
図番	図面名称	図番	図面名称	図番	図面名称	図番	図面名称
A-01	表紙・図面リスト	S-01	基礎伏図	E-01	電気設備撤去図	M-01	配置図
A-02	特記仕様書 1	S-02	梁伏図			M-02	給排水設備平面図
A-03	特記仕様書 2	S-03	配筋図			M-03	平面詳細図
A-04	仕上表	S-04	壁配筋図 1			M-04	空調設備図
A-05	附近見取図・配置図	S-05	壁配筋図 2				
A-06	平面図	S-06	壁配筋図 3				
A-07	屋根伏図						
A-08	立面図						
A-09	断面図						
A-10	矩計詳細図						
A-11	断面詳細図 1						
A-12	断面詳細図 2・部分詳細図						
A-13	展開図 1						
A-14	展開図 2						
A-15	展開図 3						
A-16	展開図 4						
A-17	展開図 5						
A-18	天井伏図						
A-19	建具案内図						
A-20	建具表 1						
A-21	建具表 2						
A-22	建具表 3						
A-23	樹木撤去図						
A-24	外構図（現況）						
A-25	外構図（解体後）						
A-26	小屋詳細図・遊具詳細図 1						
A-27	遊具詳細図 2						
A-28	プール詳細図・部分詳細図 1						
A-29	部分詳細図 2						
A-30	仮設計画図						

原図：A2

訂正	月	日		 街に緑を 設計・監理 株式会社 東海建築設計	作成	承認	担当	名称	旧津市雲出保育園解体工事	設計No.	図面No.
					一級建築士事務所 三重県知事登録 第1-381号 一級建築士 第128604号 山岡 賢	製図	縮尺	表紙・図面リスト	整理No.	A-01	

解体工事特記仕様書


- I. 工事名 旧津市雲出保育園解体工事
- II. 工事概要
- 1 工事場所 津市 雲出伊倉津町 地内
 - 2 工事内容 棟名称 旧津市雲出保育園
構造 鉄筋コンクリート造平家建
建築面積 547.48 m²
延べ面積 532.95 m²
工事項目 保育園舎解体、それに伴う関連施設解体
- III. 解体工事仕様
- 1 共通仕様
図面及び特記仕様書に記載されていない事項は、建築物解体工事共通仕様書（国土交通省大臣官房官庁営繕部監修、平成31年版）による。
 - 2 特記仕様
 - 1) 項目は、番号に○印の付いたものを適用する。
 - 2) 特記事項は、○の付いたものを適用する。
 - 3) 項目欄に記載の（ ）内表示番号は解共仕の該当項目等を示す。

章	項目	特記事項																		
①	① 適用基準	本特記事項に個別に記載の適用基準に加え、以下の基準等を適用する。 ・国土交通省大臣官房官庁営繕部監修「公共建築工事標準仕様書」（平成31年版） ・国土交通省大臣官房官庁営繕部監修「公共建築改修工事標準仕様書」（平成31年版） ○国土交通省大臣官房官庁営繕部監修「建築物解体工事共通仕様書・同解説」（最新版） ・国土交通省大臣官房官庁営繕部監修「建築工事標準詳細図」（平成28年版） ○建設工事に係る資材の再資源化等に関する法律 ○その他関係法令																		
	② 発生材の処理等 (1.3.10) (4.4.1) (5.4.1)	○ 本工事は、特定建設資材を用いた建築物等に係る解体工事等であって、その規模が、建設リサイクル法施行令で定める建設工事の規模に関する基準以上の工事であるため、建設リサイクル法に基づき分別解体等及び特定建設資材の再資源化等の実施について適正な措置を講ずることとする。 工事契約後に明らかになったやむをえない事情により、予定した条件により難い場合は、監督員と協議するものとする。 分別解体等の方法 <table border="1"> <thead> <tr> <th>工程</th> <th>作業の有無</th> <th>分別解体等の方法</th> </tr> </thead> <tbody> <tr> <td>建築設備・内装材等</td> <td>○ 有 ・ 無</td> <td>・手作業 ○手作業、機械作業の併用</td> </tr> <tr> <td>屋根ふき材</td> <td>○ 有 ・ 無</td> <td>・手作業 ○手作業、機械作業の併用</td> </tr> <tr> <td>外装材・上部構造部分</td> <td>○ 有 ・ 無</td> <td>・手作業 ○手作業、機械作業の併用</td> </tr> <tr> <td>基礎・基礎ぐい</td> <td>○ 有 ・ 無</td> <td>・手作業 ○手作業、機械作業の併用</td> </tr> <tr> <td>その他（外構）</td> <td>○ 有 ・ 無</td> <td>・手作業 ○手作業、機械作業の併用</td> </tr> </tbody> </table>	工程	作業の有無	分別解体等の方法	建築設備・内装材等	○ 有 ・ 無	・手作業 ○手作業、機械作業の併用	屋根ふき材	○ 有 ・ 無	・手作業 ○手作業、機械作業の併用	外装材・上部構造部分	○ 有 ・ 無	・手作業 ○手作業、機械作業の併用	基礎・基礎ぐい	○ 有 ・ 無	・手作業 ○手作業、機械作業の併用	その他（外構）	○ 有 ・ 無	・手作業 ○手作業、機械作業の併用
工程	作業の有無	分別解体等の方法																		
建築設備・内装材等	○ 有 ・ 無	・手作業 ○手作業、機械作業の併用																		
屋根ふき材	○ 有 ・ 無	・手作業 ○手作業、機械作業の併用																		
外装材・上部構造部分	○ 有 ・ 無	・手作業 ○手作業、機械作業の併用																		
基礎・基礎ぐい	○ 有 ・ 無	・手作業 ○手作業、機械作業の併用																		
その他（外構）	○ 有 ・ 無	・手作業 ○手作業、機械作業の併用																		
		引き渡しを要するもの ・ 無 ・ 金属類 ・ PCB含有物 ・ () 特別管理産業廃棄物 ・ 有() 処理方法 () 木材の縮減 ・ 実施する (最も近い再資源化施設までの距離が50Kmを超える場合に限り) 再資源化し現場で利用する建設廃棄物 ・ () 再資源化を図るもの ○ コンクリート塊 ・ アスファルトコンクリート塊 ○ 建設発生木材 ・ 金属類 ・ 資源有効利用促進法に基づく指定再資源化製品 ・ 資源有効利用促進法に基づく指定再利用促進製品 ・ 廃棄物処理法に基づく水銀使用製品産業廃棄物 ・ 硬質ポリ塩化ビニル管及び継手 ・ ガラス																		

③ 建設副産物情報交換システムの利用	引渡しを要するもの以外のものは、全て構外に搬出し、建設工事に係る資源の再資源化等に関する法律、資源の有効な利用の促進に関する法律、廃棄物の処理及び清掃に関する法律、その他関係法令によるほか、「建設副産物適正処理推進要綱」に従い適切に処理し、監督員にマニフェストA、B2、D票を提示すること。 受注者は受注時において延べ面積が80㎡以上の解体工事については、工事着手前及び工事完了後に「再生資源利用計画書（実施書）」、「再生資源利用促進計画書（実施書）」を監督員に提出することとし、工事着手前にJACICが運営する「建設副産物情報交換システム」へのデータ入力、工事完了時にはシステムへ実績報告を行うこと。															
④ 三重県産業廃棄物税	本工事は産業廃棄物税相当分が計上されていないため、受注者が課税対象となった場合には、完成年度の翌年度の4月1日から8月31日までの間に、別に定める様式に産業廃棄物税納付証明書を添付して、当該工事の発注者に対して、支払請求を行うことができる。 なお、この期間を超えて請求することはできない。 また、産業廃棄物処理集計表（マニフェストの数量の集計）を超えて請求することはできない。															
⑤ 工事実績情報の登録 (1.1.4)	○ 適用する（請負金額が500万円以上の場合） 受注時、変更時及び完了時にあらかじめ監督職員の確認を受け、登録手続きを行い、工事カルテの受領書を、監督員に提出すること。															
6 電気保安技術者 (1.3.3)	・ 配置する															
7 技能士 (1.5.2)	職種別に可能なものについては積極的に活用すること															
⑧ 疑義	設計図書に明記のない場合、または、疑義が生じた場合は、監督員と協議し、その指示を受けてから施工すること。															
⑨ 施工条件 (1.3.5)	○ 監督員と協議し決定する。 <table border="1"> <tbody> <tr> <td>施工可能日</td> <td>・ 指定なし</td> <td>・ 一部に土、日曜日、祝祭日施工あり</td> </tr> <tr> <td>施工可能時間帯</td> <td>・ 指定なし</td> <td>・ 時 ～ 時</td> </tr> <tr> <td>部位別の施工順序</td> <td>・ 指定なし</td> <td>・ ()</td> </tr> <tr> <td>工事車両の駐車場</td> <td>・ 指定なし</td> <td>・ 図示（図面番号：)</td> </tr> <tr> <td>資機材置場</td> <td>・ 指定なし</td> <td>・ 図示（図面番号：)</td> </tr> </tbody> </table>	施工可能日	・ 指定なし	・ 一部に土、日曜日、祝祭日施工あり	施工可能時間帯	・ 指定なし	・ 時 ～ 時	部位別の施工順序	・ 指定なし	・ ()	工事車両の駐車場	・ 指定なし	・ 図示（図面番号：)	資機材置場	・ 指定なし	・ 図示（図面番号：)
施工可能日	・ 指定なし	・ 一部に土、日曜日、祝祭日施工あり														
施工可能時間帯	・ 指定なし	・ 時 ～ 時														
部位別の施工順序	・ 指定なし	・ ()														
工事車両の駐車場	・ 指定なし	・ 図示（図面番号：)														
資機材置場	・ 指定なし	・ 図示（図面番号：)														
⑩ 官公庁手続	工事に必要な手続きは受注者が速やかに処理し、この手続きに関する諸費用は受注者負担とする。															
⑪ 騒音・振動の防止	重機は「低騒音型・低振動型建設機械の指定に関する規定」に基づき指定された建設機械の使用に努めること。															
⑫ 危険災害の防止	1) 工事期間中、現場内入場者、近隣居住者および周辺建物に危害を与えぬよう注意すること。万一、紛争が生じた場合は、受注者が誠意をもって解決すること。 なお、近隣等との折衝は、あらかじめその概要を監督員に報告し、その経過については記録し、遅滞なく監督員に報告する。 2) 重機搬出時、発生材搬出時、仮設材搬出時には、交通整理のための誘導員を配置すること。															
⑬ 工事進入路	重機搬出入、産業廃棄物搬出経路については事前に施工計画書を提出し、監督員の承認を得ること。また、工事現場から搬出する土砂により工事用進入路を汚した場合は、速やかに清掃を行うこと。															
⑭ 工事写真	1) 着工前 : 解体建物・敷地周辺・付近道路・工作物の撮影を行うこと。 2) 工事中 : 営繕工事写真撮影要領（国土交通省大臣官房官庁営繕部監修（平成31年版））に従い撮影するほか、監督員との協議による。 なお、デジタル工事写真の小黑板情報電子化を行う場合は、「デジタル工事写真の小黑板情報電子化について（平成29年3月1日付け国営整第211号）」による。															
⑮ 完成写真	デジタルカメラで撮影し、全てL版相当サイズで印刷する。 （A4版用紙に1ページあたり3枚） 1部 写真は着工前・施工中・完成を同一場所から黒板なしで撮影すること。															
⑯ 事故の発生時	工事施工中に事故が発生した場合には、直ちに監督員に通報するとともに、所定の様式により、工事事故報告書を監督員が指示する期日までに、提出すること。 また、事故発生後の措置について監督員と協議を行うとともに、当該事故に係る状況聴取、調査、検証等に協力すること。															

⑰ 提出書類	施工計画書、仮設計画書、工事写真、工事日報、その他市監督員の指示するものとする。
⑱ 産業廃棄物	施工計画書には、工事現場から産業廃棄物処理場までの運搬経路、産業廃棄物処理契約書の写し、産業廃棄物収集運搬業者及び産業廃棄物処理業者許可書の写し、その他監督員の指示するものを添付すること。
⑲ 不正軽油の使用の禁止	1) 一般事項 市工事の施工にあたり、工事現場で使用し、又は使用させる車両（資機材等の搬入車両を含む。）並びに建設機械等の燃料として、不正軽油（地方税法第144条の32（製造等の承認を受ける義務等）の規定に違反する燃料をいう。）を使用してはならない。 2) 調査の協力 受注者は、市が使用燃料の採油調査を行う場合には、その調査に協力しなければならない。また、受注者は下請負者等と同調査に協力するよう管理及び監督しなければならない。 3) 是正措置 受注者は、不正軽油の使用が判明した場合は、速やかに是正措置を講じなければならない。また、受注者は、下請負者等に不正軽油の使用が判明した場合は、速やかに是正措置を講じるよう管理及び監督しなければならない。
⑳ 地下残存物の確認	中間検査又は完成検査において、地下残存物の確認を受けること。 確認時期は、監督員と協議し決定する。
㉑ その他	・作業着手までの期間に調査及び、施工計画書等を作成し、市監督員の承諾を得ること。 ・作業着手までの調査は、事前に施設管理者及び、市監督員と協議するものとする。 ・敷地内、周辺での作業・通行等は周辺住民の安全確保に十分配慮すること。 ・安全対策のため、作業終了時及び休工時は出入口を施錠すること。 ・作業着手前には、現況把握のために、破損箇所等があれば、市監督員の立合いのもと写真等に記録しておくこと。 ・工事期間中、工事に起因し、既存施設に破損等を与えた場合は、受注者の責任において速やかに原形復旧するとともに市監督員に報告書を提出すること。 ・設計書に明記がなくとも、機能上及び構造上当然必要と認められるもの、並びに、取合いのはつり補修復旧は本工事に含む。なお、内訳書の数量は参考とし、当図面を優先する。 ・工事用車両及び工事関係車両は、周辺道路に駐車しないこと。 ・緊急且つ必要な場合において、市監督員以外（施設管理者等）が直接受注者に指示することがある。その場合は当該指示に従うこと。 ・廃材、残土等の搬出にあたっては、周辺道路を汚さないこととし、当然のことながら無理な積込みは行わないこと。 ・工事車両等の出庫時は、タイヤ清掃等を行うなど、工事敷地からの土砂の流出抑制に心掛けること。 ・喫煙は限られた場所のみとし、現場内は禁煙とする。 ・建物付属物については特記なき限り記載の有無に関わらず全て撤去処分とする。 ・特記なき植栽は、全て伐採・伐根とし、業者処分とする。 ・備品・生活用品等については特記なき限り記載の有無に関わらず撤去処分とする。 ・埋設配管については特記なき限り記載の有無に関わらず撤去処分とする。 ・本工事の仕上げ材には、アスベスト含有の材料があり撤去及び処分に際しては、環境省からの「非飛散性アスベスト廃棄物の取り扱いに関する技術指針」に基づいて行うものとする。 ・建設機械及び重機を設置・使用する際は、予め地盤や地耐力の確認を行うこと。 支持地盤が不安定なことが確認された場合は鉄板敷きなどの必要な措置を行い安全に配慮して作業を行うこと。 ・足場は、倒壊がないように堅固に組み立てること。 ・台風等により強風が考えられる場合は、足場のシート撤去や部分補強をあらかじめ行うこと。 ・工事ヤード以外に駐車場及び仮設ヤード等が必要となる場合には、受注者の負担において確保すること。

原図：A 2


訂 正	月 日				 街に緑を 株式会社 東海建築設計	作成	承認	担当	名称	旧津市雲出保育園解体工事	設計No.	図面No.
						一級建築士事務所 三重県知事登録 第1-381号 一級建築士 第128604号 山 岡 貴	製図		縮尺	特記仕様書 1	整理No.	A-02

章	項目	特記事項
② 仮設 工事	① 仮設トイレ	構内既存の施設 ・ 利用できる ○ 利用できない
	② 仮囲い	位置 ○ 図示 (図面番号: A-29) ・ その他 () 仕様 ○ 図示 (図面番号: A-29) ・ 成形鋼板H=3000 ・ 成形鋼板H=2000 ○ その他 (ガードフェンス)
	3 監督員事務所 (2.3.1)	・ 設置する。 監督員事務所の規模 (単位: m) 適用 規模 10程度 20程度 35程度 65程度 100程度 監督職員事務所の仕上げ 部位等 仕 上 げ 床 合板張り又はビニール床シート張り 内壁・天井 合板張り又はせっこうボード張り、合成樹脂エマルジョン塗り 屋根 溶融亜鉛めっき鋼板又は鉄板張り、調合ペイント塗り 備品等の設置 種類 机・いす 書棚 黒板・白板 掛時計 温度計 数量 組 台 個 個 個 種類 長靴 雨合羽 保護帽 懐中電灯 衣類ロッカー 数量 足 着 個 個 台 種類 消火器 掃除具 受注者加入電話・FAX インターネット 冷暖房機器 数量 個 個 台 台 台
	④ 工事用水	構内既存の施設 ○ 利用できる ○ 有償 ・ 無償) ・ 利用できない 取出位置 ○ 図示 (図面番号:)
	⑤ 工事用電力	構内既存の施設 ○ 利用できる ○ 有償 ・ 無償) ・ 利用できない 本工事で新規受電または既設電気回路に接続し、通電した時から、工事に起因する電力料金は、本工事に含まれる。
	⑥ 騒音・粉じん等の対策 (2.2.1)	○ 設ける ・ 防音パネル ○ 防音シート ・ 養生シート 適用範囲、高さ等 図示 (図面番号:) ・ 設けない
	⑦ 仮設鉄板敷	○ 工事用進入路の養生として、鉄板(t=22)を敷き、養生を行うこと。 ・ 砂充填 ()
	8 山留めの撤去 (2.4.3)	鋼矢板等の抜き後の処理 位置 ・ 図示 (図面番号:)
	⑨ 散水養生	解体作業時には粉塵等の飛散を防ぐため、散水養生を行うこと。
	⑩ 足場	設置する足場については、「手すり先行工法等に関するガイドライン (厚生労働省平成21年4月)」により、「働きやすい安心感のある足場に関する基準」に適合する手すり、中さん及び幅木の機能を有する足場とし、足場の組み立て、解体又は変更の作業は、「手すり先行工法による足場の組立て等に関する基準」の2の(2)手すり置き方式又は(3)手すり先行専用足場方式により行うこと。
	⑪ 損傷を与えた場合の対応	解体工事により解体建築物以外の建築物や舗装、樹等に損傷を与えた場合には、監督員に報告するとともに、受注者の責任において原状復旧を行うこと。
③ 解体 施工	1 浄化槽、排水槽等 (3.2.1)	汚水、汚物の回収、洗浄、消毒等 ・ 行う ・ 行わない
	2 オイルタンク、サービスタンク配管内等(3.2.1)	廃油の回収、洗浄等 ・ 行う ・ 行わない
	③ 杭の撤去(3.9.2)	杭の撤去 ○ 行う ・ 行わない

		<p>解体方法</p> <ul style="list-style-type: none"> ○ 引抜き工法 (・ 振動 ○ ケーシング ・ ()) ・ 破砕 ○ 図示 (図面番号:) <p>引き抜いた杭の処理</p> <ul style="list-style-type: none"> ・ 図示 (図面番号:) <p>樹木の伐採根及び移植</p> <ul style="list-style-type: none"> ○ 行う 図示 (図面番号: A-23) ・ 行わない <p>地下埋設物及び埋設配管の解体</p> <ul style="list-style-type: none"> ・ 行う 図示 (図面番号: M-02) ・ 行わない <p>・ 砕石(C-40)にて周辺地盤面まで埋め戻すこと。</p> ○ 再生クラッシャーラン(RC-40)にて周辺地盤面まで埋め戻すこと。 ・ 山砂にて周辺地盤面まで埋め戻すこと。 ○ 既存土にて敷均しすること。										
④ 樹木等 (3.11.1)												
⑤ 地下埋設物及び埋設配管 (3.12.1)												
⑥ 解体撤去後の整地 (3.13.1)												
④ 建設 廃棄物 の 処理	1 産業廃棄物 広域認定制度(4.4.2)	特例による広域的処理 ・ 図示 (図面番号:)										
	2 最終処分 (4.4.3)	最終処分する廃棄物 () 最終処分場 ()										
	3 処理に注意を要する建設廃棄物 (4.5.1)	<table border="1"> <thead> <tr> <th>建設廃棄物の種類</th> <th>処理方法</th> </tr> </thead> <tbody> <tr> <td>・ CCA処理木材</td> <td></td> </tr> <tr> <td>・ (1)アスベスト含有石膏ボード</td> <td></td> </tr> <tr> <td>・ (2)ひ素、カドミウム含有石膏ボード</td> <td></td> </tr> <tr> <td>・ (1)(2)以外の石膏ボード</td> <td>・ 埋立処分 ・ 再資源化</td> </tr> </tbody> </table>	建設廃棄物の種類	処理方法	・ CCA処理木材		・ (1)アスベスト含有石膏ボード		・ (2)ひ素、カドミウム含有石膏ボード		・ (1)(2)以外の石膏ボード	・ 埋立処分 ・ 再資源化
	建設廃棄物の種類	処理方法										
	・ CCA処理木材											
・ (1)アスベスト含有石膏ボード												
・ (2)ひ素、カドミウム含有石膏ボード												
・ (1)(2)以外の石膏ボード	・ 埋立処分 ・ 再資源化											
④ 水銀使用製品産業廃棄物	○ 蛍光ランプ ・ HIDランプ ・ () 「水銀廃棄物ガイドライン」(平成29年6月 環境省大臣官房廃棄物・リサイクル対策部)に基づき適切に処理すること。											
5 水銀含有ばいじん等	・ 燃え殻 ・ 鉱さい ・ ばいじん ・ 汚泥 ・ 廃酸 ・ 廃アルカリ 「水銀廃棄物ガイドライン」(平成29年6月 環境省大臣官房廃棄物・リサイクル対策部)に基づき適切に処理すること。											
⑤ 特別 管理 産業 廃棄物 の 処理	1 施工計画調査 (5.1.2)	・ 特別管理産業廃棄物の分析調査 調査範囲 図示 (図面番号:)										
	2 PCBを含む機器類 (5.4.1)	・ 微量PCB、PCB含有シーリング材の分析調査 調査範囲 図示 (図面番号:)										
	3 廃油、廃酸、 廃アルカリの処理 の有無 (5.4.1)	・ 廃油 適用箇所 図示 (図面番号:) ・ 廃酸 適用箇所 図示 (図面番号:) ・ 廃アルカリ 適用箇所 図示 (図面番号:)										
	4 ダイオキシン類 (5.4.1)	・ サンプリング調査 調査範囲 図示 (図面番号:) 解体方法及び処分方法 ・ () ・ 図示 (図面番号:)										
	5 水銀を含む特別 管理産業廃棄物	・ 鉱さい ・ ばいじん ・ 汚泥 ・ 廃酸 ・ 廃アルカリ 「水銀廃棄物ガイドライン」(平成29年6月 環境省大臣官房廃棄物・リサイクル対策部)に基づき適切に処理すること。										
⑥ 廃水銀等	○ 廃水銀 (特定施設において生じたもの) ・ 廃水銀化合物 ・ 廃水銀 (水銀使用製品が産業廃棄物となったもの等から回収したもの) 「水銀廃棄物ガイドライン」(平成29年6月 環境省大臣官房廃棄物・リサイクル対策部)に基づき適切に処理すること。											
⑥ 石 綿 含 有 建 材 の	1 施工調査 (6.1.3)	石綿含有建材の事前調査 工事着手に先立ち、石綿含有建材の使用について、目視、設計図書及び貸与資料等により書面調査及び現地調査し、監督職員に報告すること。 調査範囲 (・ 設計図書すべて ・ 図示) 貸与資料 (・ 石綿有無の調査報告書 ・) 分析対象 アカシア、アモサイト、アソファイト、クリソチル、カゴライト、トモライト										

除 去 及 び 処 理	2 石綿粉じん濃度 測定 (6.1.4)	<table border="1"> <thead> <tr> <th>材 料 名</th> <th>定性分析 ・ JIS A 1481-1 ・ JIS A 1481-2</th> <th>定量分析 ・ JIS A 1481-3 ・ JIS A 1481-4</th> </tr> </thead> <tbody> <tr> <td></td> <td>・ 箇所数 ()</td> <td>・ 箇所数 ()</td> </tr> <tr> <td></td> <td>・ 箇所数 ()</td> <td>・ 箇所数 ()</td> </tr> <tr> <td></td> <td>・ 箇所数 ()</td> <td>・ 箇所数 ()</td> </tr> <tr> <td></td> <td>・ 箇所数 ()</td> <td>・ 箇所数 ()</td> </tr> </tbody> </table> <p>採取箇所 ・ 図示 (図面番号) サンプル数 1箇所あたり3サンプル</p> <table border="1"> <thead> <tr> <th>適用</th> <th>測定名称</th> <th>測定時期</th> <th>測定場所</th> <th>測定箇所数</th> </tr> </thead> <tbody> <tr> <td>・ 測定1</td> <td rowspan="4">処理作業前</td> <td rowspan="4">処理作業前</td> <td rowspan="4">処理作業室内</td> <td>計 点</td> </tr> <tr> <td>・ 測定2</td> <td>調査対象外部の付近</td> <td>計 点</td> </tr> <tr> <td>・ 測定3</td> <td>処理作業室内</td> <td>計 点</td> </tr> <tr> <td>・ 測定4</td> <td>処理作業中</td> <td>負圧・除じん装置の排出吹出し口 出口吹出し風速1m/s以下の位置 計 点</td> </tr> <tr> <td>・ 測定5</td> <td rowspan="2">処理作業後 (シート養生中)</td> <td rowspan="2">処理作業中</td> <td rowspan="2">処理作業室外 (敷地境界)</td> <td>計 点</td> </tr> <tr> <td>・ 測定6</td> <td>処理作業室内</td> <td>計 点</td> </tr> <tr> <td>・ 測定7</td> <td rowspan="2">処理作業後 (シート撤去後 1週間以降)</td> <td rowspan="2">処理作業中</td> <td rowspan="2">処理作業室内</td> <td>計 点</td> </tr> <tr> <td>・ 測定8</td> <td>調査対象外部の付近 処理作業室外 (敷地境界)</td> <td>計 点</td> </tr> </tbody> </table> <p>測定方法</p> <table border="1"> <thead> <tr> <th></th> <th>測定 3</th> <th>測定 1, 2, 4, 6, 7, 8</th> <th>測定 5</th> </tr> </thead> <tbody> <tr> <td>メンブレンフィルタ直径 (mm)</td> <td>25</td> <td>25</td> <td>47</td> </tr> <tr> <td>試料の吸引流量 (L/min)</td> <td>・ 1 ・ ()</td> <td>・ 5 ・ ()</td> <td>・ 10 ・ ()</td> </tr> <tr> <td>試料の吸引時間 (min)</td> <td>・ 5 ・ ()</td> <td>・ 120 ・ ()</td> <td>・ 240 ・ ()</td> </tr> </tbody> </table>	材 料 名	定性分析 ・ JIS A 1481-1 ・ JIS A 1481-2	定量分析 ・ JIS A 1481-3 ・ JIS A 1481-4		・ 箇所数 ()	・ 箇所数 ()		・ 箇所数 ()	・ 箇所数 ()		・ 箇所数 ()	・ 箇所数 ()		・ 箇所数 ()	・ 箇所数 ()	適用	測定名称	測定時期	測定場所	測定箇所数	・ 測定1	処理作業前	処理作業前	処理作業室内	計 点	・ 測定2	調査対象外部の付近	計 点	・ 測定3	処理作業室内	計 点	・ 測定4	処理作業中	負圧・除じん装置の排出吹出し口 出口吹出し風速1m/s以下の位置 計 点	・ 測定5	処理作業後 (シート養生中)	処理作業中	処理作業室外 (敷地境界)	計 点	・ 測定6	処理作業室内	計 点	・ 測定7	処理作業後 (シート撤去後 1週間以降)	処理作業中	処理作業室内	計 点	・ 測定8	調査対象外部の付近 処理作業室外 (敷地境界)	計 点		測定 3	測定 1, 2, 4, 6, 7, 8	測定 5	メンブレンフィルタ直径 (mm)	25	25	47	試料の吸引流量 (L/min)	・ 1 ・ ()	・ 5 ・ ()	・ 10 ・ ()	試料の吸引時間 (min)	・ 5 ・ ()	・ 120 ・ ()	・ 240 ・ ()
	材 料 名	定性分析 ・ JIS A 1481-1 ・ JIS A 1481-2	定量分析 ・ JIS A 1481-3 ・ JIS A 1481-4																																																																	
		・ 箇所数 ()	・ 箇所数 ()																																																																	
		・ 箇所数 ()	・ 箇所数 ()																																																																	
		・ 箇所数 ()	・ 箇所数 ()																																																																	
		・ 箇所数 ()	・ 箇所数 ()																																																																	
適用	測定名称	測定時期	測定場所	測定箇所数																																																																
・ 測定1	処理作業前	処理作業前	処理作業室内	計 点																																																																
・ 測定2				調査対象外部の付近	計 点																																																															
・ 測定3				処理作業室内	計 点																																																															
・ 測定4				処理作業中	負圧・除じん装置の排出吹出し口 出口吹出し風速1m/s以下の位置 計 点																																																															
・ 測定5	処理作業後 (シート養生中)	処理作業中	処理作業室外 (敷地境界)	計 点																																																																
・ 測定6				処理作業室内	計 点																																																															
・ 測定7	処理作業後 (シート撤去後 1週間以降)	処理作業中	処理作業室内	計 点																																																																
・ 測定8				調査対象外部の付近 処理作業室外 (敷地境界)	計 点																																																															
	測定 3	測定 1, 2, 4, 6, 7, 8	測定 5																																																																	
メンブレンフィルタ直径 (mm)	25	25	47																																																																	
試料の吸引流量 (L/min)	・ 1 ・ ()	・ 5 ・ ()	・ 10 ・ ()																																																																	
試料の吸引時間 (min)	・ 5 ・ ()	・ 120 ・ ()	・ 240 ・ ()																																																																	
3 石綿含有吹付け材 の除去・処分 (6.3.2)	除去対象範囲 ・ 図示 (図面番号:) 除去工法 ・ 共通仕様書[6.3.2] ・ 図示 (図面番号:) 除去した石綿含有吹付け材等の飛散防止措置 ・ 固化 ・ 湿潤化																																																																			
3 石綿含有吹付け材 の除去・処分 (6.3.3)	除去した石綿含有吹付け材等の処分 ・ 埋立処分 (管理型最終処分場) ・ 中間処理 (溶融又は無害化処理)																																																																			
4 石綿含有保温材等 (6.4.4)	除去対象範囲 ・ 図示 (図面番号:) 除去した石綿含有保温材等の処分 ・ 埋立処分 (管理型最終処分場) ・ 中間処理 (溶融又は無害化処理)																																																																			
⑤ 石綿含有成形板 (6.5.4)	除去対象範囲 ○ 図示 (図面番号: A-04) 処分方法 (石綿含有せっこうボードを除く) ○ 埋立処分 (安定型最終処分場) ・ 中間処理 (溶融又は無害化処理)																																																																			
6 石綿含有仕上塗材	除去対象範囲 ・ 図示 (図面番号:) 除去工法 ・ 図示 (図面番号:) 除去した石綿含有仕上塗材等の処分 ・ 埋立処分 (管理型最終処分場) ・ 中間処理 (溶融又は無害化処理) ※「石綿含有仕上塗材の除去等作業における石綿飛散防止対策について」(平成29年5月30日付け 環水大発第1705301号)及び「建築物の改修・解体時における石綿含有建築用仕上塗材からの石綿粉じん飛散防止処理技術指針」(平成28年4月28日 国立研究開発法人建築研究所)に基づき適切に処理すること。																																																																			
⑦ 特 殊 な 建 設 副 産 物 の 処 理	1 施工計画調査 (7.1.3)	分析調査 ・ 行う 調査範囲 図示 (図面番号:) ・ 行わない																																																																		
	② 特殊な建設副産物 (7.3.1)	特殊な建設副産物の種類等 種類 適用箇所 回収及び処分 ○ フロン 空調機 ・ (回収及び破壊処理) ・ ハロン ・ () ・ () ・ ()																																																																		
	③ フロン類の回収 (2.4.3)	冷凍機等の撤去に伴う冷媒の回収方法は公共建築改修工事標準仕様書(機械設備工事編)により、次の書類の写しを監督員に提出すること。 ○ フロン回収行程管理票 ・ 特定家庭用機器廃棄物管理票 (家電リサイクル券) 撤去する前にフロンを屋外機ユニットに集める作業 (ポンプダウン) を行うこと。 パッケージ形空調機の移設等により、冷媒の回収が必要となる場合においても上記に準じて、冷媒の大気中への飛散を防止する措置を講じること。																																																																		
	④ フロン回収	当該工事を施工するに当たって施工時にフロン類の回収作業を行う場合はフロン類の使用の合理化及び管理の適正化に関する法律 (平成27年4月1日施行)等の関係法令を遵守し、第1種フロン類充填回収登録業者が行うこと。																																																																		

原 図 : A 2


訂 正	月 日																			
 <p>設計・監理 株式会社 東海建築設計</p>										作成	承認	担当	名称	設計No.	図面No.					
街に緑を										一級建築士事務所 三重県知事登録 第1-381号 一級建築士 第128604号 山 岡 貴				旧津市雲出保育園解体工事 特記仕様書 2 縮尺	整理No.	A-03				

建物概要 外部仕上表			
基礎	鉄筋コンクリート	遊戯室外倉庫	壁 波型カラー鉄板、屋根 ★石綿スレート葺き
構造	鉄筋コンクリート壁式構造	プール	コンクリート モルタル防水塗り EP塗り
屋根	シート防水 均しモルタル t=15 発砲 軽量コンクリート t=80	遊具	幼児用すべり台、ジャングルジム、はん登棒、すべり台、雲梯、鉄棒、2連ブランコ
外壁	モルタル鍍仕上 吹付タイル		
根廻り	モルタル鍍仕上 H=300		
建具	アルミサッシ 見込 70 一部スチールドア		
樋	軒：角パイプ 100×100×2.3 OP ルーフドレン 鑄鉄80φ		

★：アスベスト含有建材を示す。

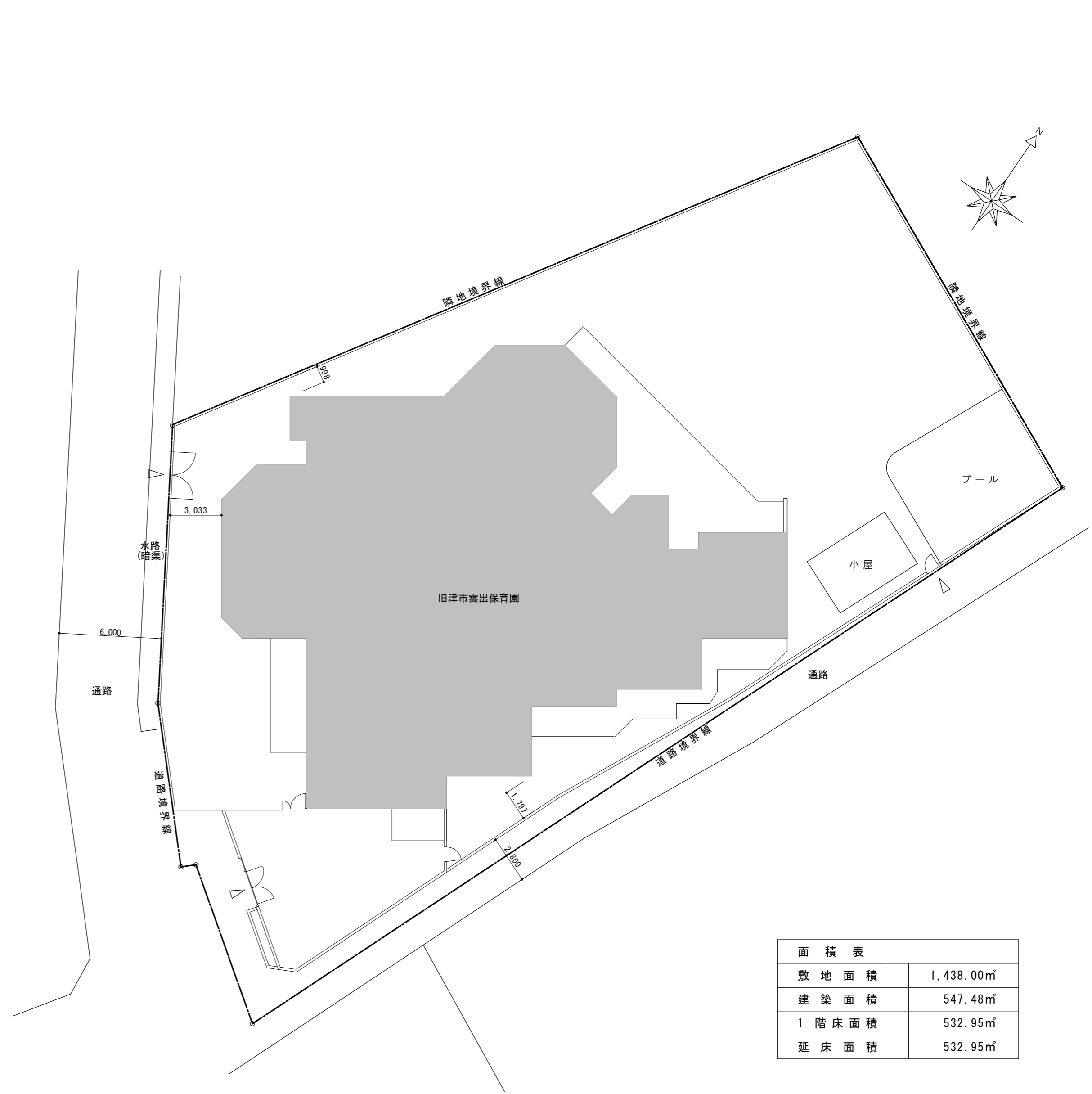
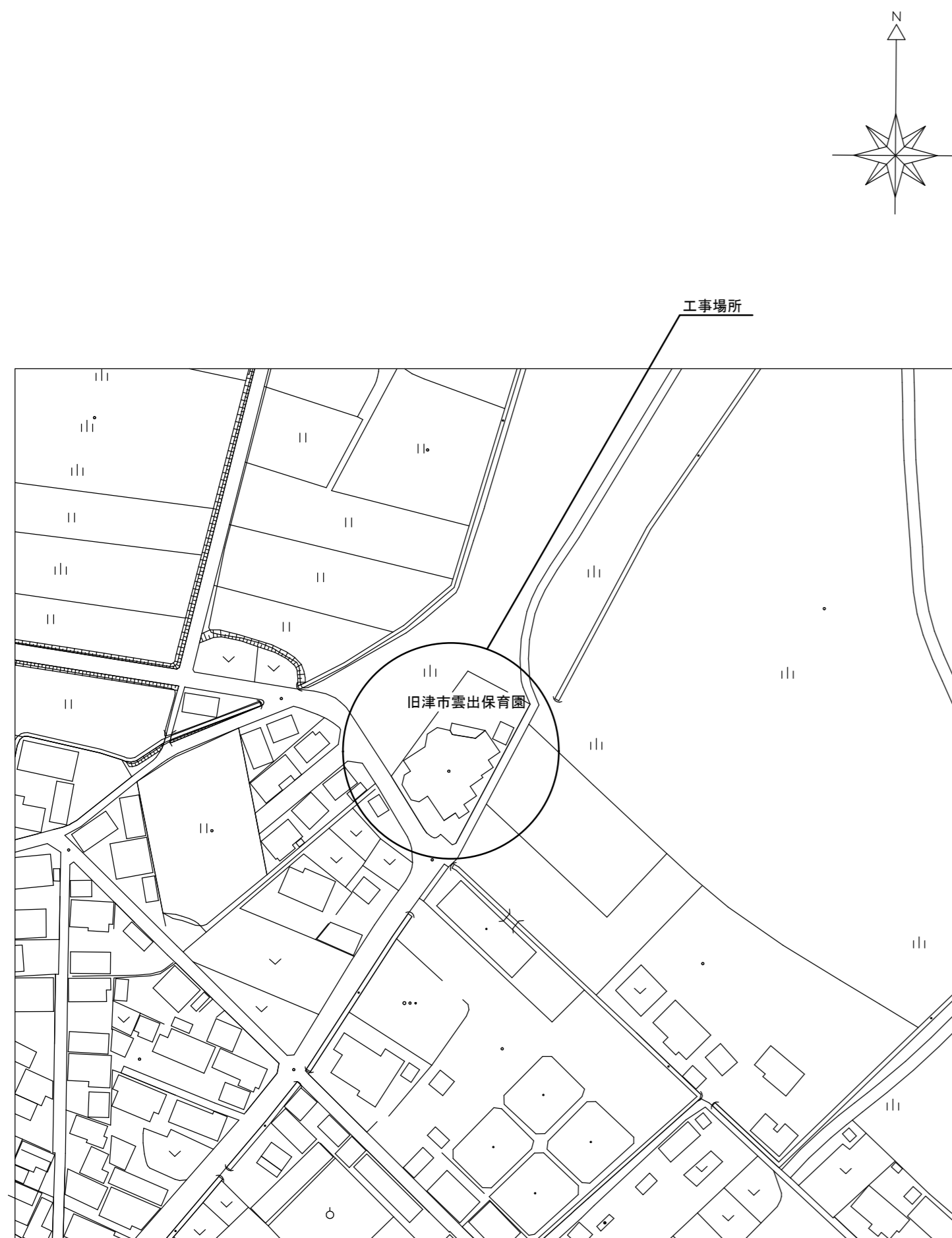
内部仕上表									
階	室名	床	巾木	H	腰	壁	天井	天井高	備考
	玄関	モルタル金鍍押え	モルタル金鍍 EP塗り	100		モルタル金鍍押えEP塗り	化粧石膏ボード t=9.0 EP塗り	3,100	
	ホール	長尺塩ビシート t=2.5 モルタル鍍押え	モルタル金鍍 EP塗り	100		モルタル金鍍押えEP塗り	化粧石膏ボード t=9.0 EP塗り	3,100	
	倉庫	モルタル鍍押え				コンクリート打放し	コンクリート打放し	2,780	
	保育士室	フローリングブロック t=15 張 モルタル鍍押え	木製 t=18 OP塗り	100		モルタル金鍍押えEP塗り	化粧石膏ボード t=9.0 EP塗り	2,700	
	保育室1.2.3.4	フローリングブロック t=15 張 モルタル鍍押え	木製 t=18 OP塗り	100	モルタル金鍍押えEP塗り H=700	モルタル金鍍押えEP塗り 木製胴縁下地、合板 t 5.5の上、掲示クマ貼	化粧石膏ボード t=9.0 EP塗り	2,700	収納棚 1.2 掲示板 ホワイトボード
	乳児室	フローリングブロック t=15 張 モルタル鍍押え	木製 t=18 OP塗り	100	モルタル金鍍押えEP塗り H=700	木製胴縁下地、合板 t 5.5の上、掲示クマ貼	化粧石膏ボード t=9.0 EP塗り	3,000	
	事務室	フローリングブロック t=15 張 モルタル鍍押え	木製 t=18 OP塗り	100		モルタル金鍍押えEP塗り	化粧石膏ボード t=9.0 EP塗り	2,700	
	沐浴室	モザイクタイル25角 バサモルタル				100角タイル	フレキシブルボード t=4.0 EP塗り	2,200	
	調乳室	フローリングブロック t=15 張 モルタル鍍押え				100角タイル	フレキシブルボード t=4.0 EP塗り	2,100	
	調理室	モルタル鍍押え				100角タイル 一部モルタル金鍍EP塗り	フレキシブルボード t=4.0 EP塗り	2,700	
	遊戯室	フローリングブロック t=15 張 モルタル鍍押え	木製 t=18 OP塗り	100		石膏ボード t=12.5 ビニルクロス貼	★石膏ボード t=9.0下地 岩綿吸音板 t=9.0	3,700	
	職員便所	長尺塩ビシート貼 t=2.5 コンクリート金鍍	塩ビ製	60		メラミン化粧板直貼 一部耐水石膏ボード t=12.5下地メラミン化粧板	化粧石膏ボード t=9.0	2,300	
	0-1歳児便所	長尺塩ビシート貼 t=2.5 コンクリート金鍍	塩ビ製	60		メラミン化粧板直貼 一部耐水石膏ボード t=12.5下地メラミン化粧板	化粧石膏ボード t=9.0	2,300	
	2歳児便所	長尺塩ビシート貼 t=2.5 コンクリート金鍍	塩ビ製	60		メラミン化粧板直貼 一部耐水石膏ボード t=12.5下地メラミン化粧板	化粧石膏ボード t=9.0	2,300	
	3-5歳児便所	長尺塩ビシート貼 t=2.5 コンクリート金鍍	塩ビ製	60		メラミン化粧板直貼 一部耐水石膏ボード t=12.5下地メラミン化粧板	化粧石膏ボード t=9.0	2,300	

原図：A 2

訂正	月	日			 設計・監理 株式会社 東海建築設計 街に緑を	作成	承認	担当	名称	旧津市雲出保育園解体工事	設計No.	図面No.
						一級建築士事務所 三重県知事登録 第1-381号 一級建築士 第128604号 山岡 貴	製図	縮尺	仕上表	整理No.	A-04	

付近見取図

配置図 S=1/200



面積表	
敷地面積	1,438.00㎡
建築面積	547.48㎡
1階床面積	532.95㎡
延床面積	532.95㎡

原図：A 2

訂正	月	日			

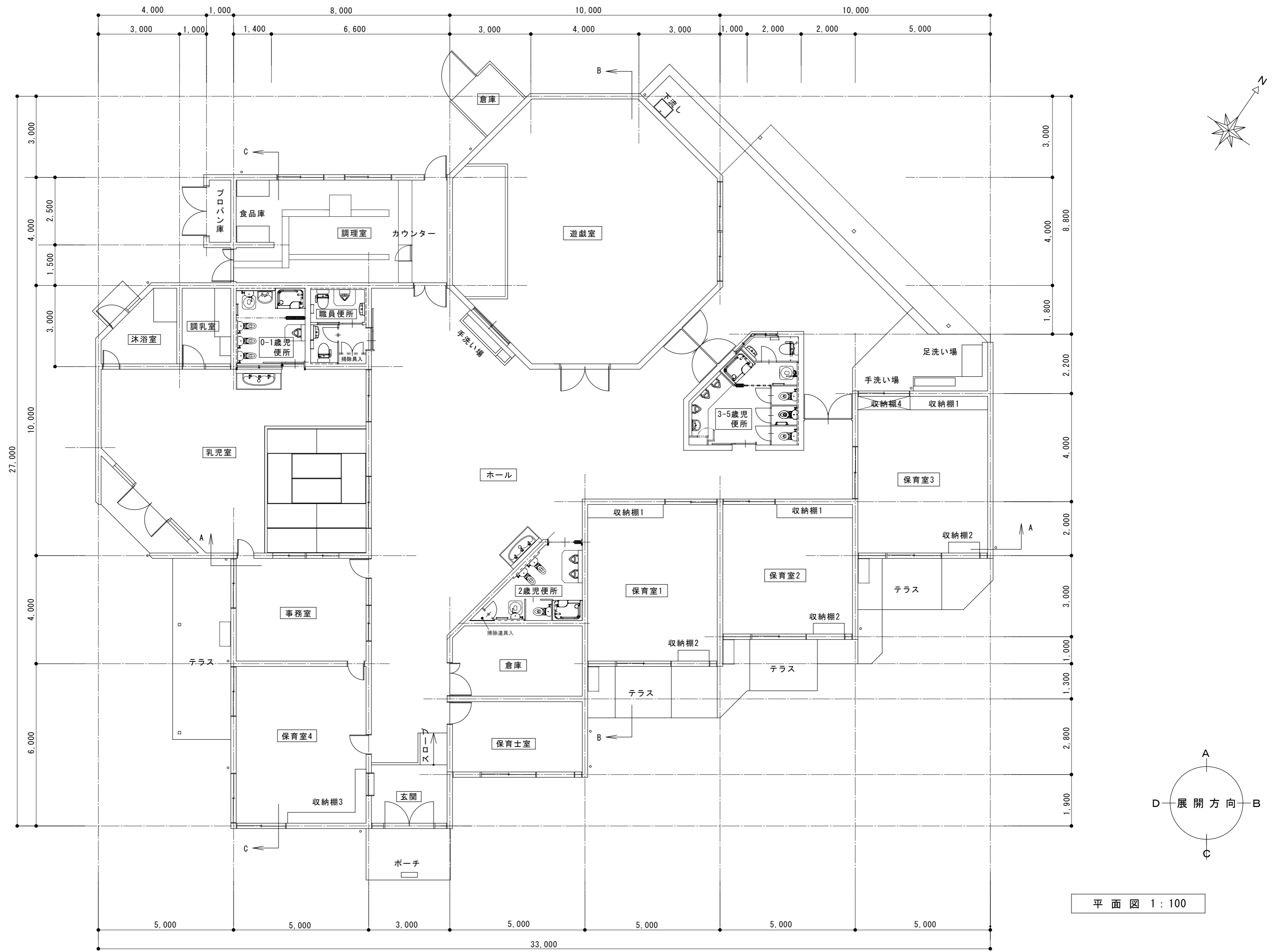


設計・監理
株式会社 東海建築設計

作成	承認	担当
一級建築士事務所 三重県知事登録 第1-381号 一級建築士 第128604号 山岡 貴		

名称	旧津市雲出保育園解体工事	設計No.	
製図	付近見取図・配置図	整理No.	
	縮尺 1:200		

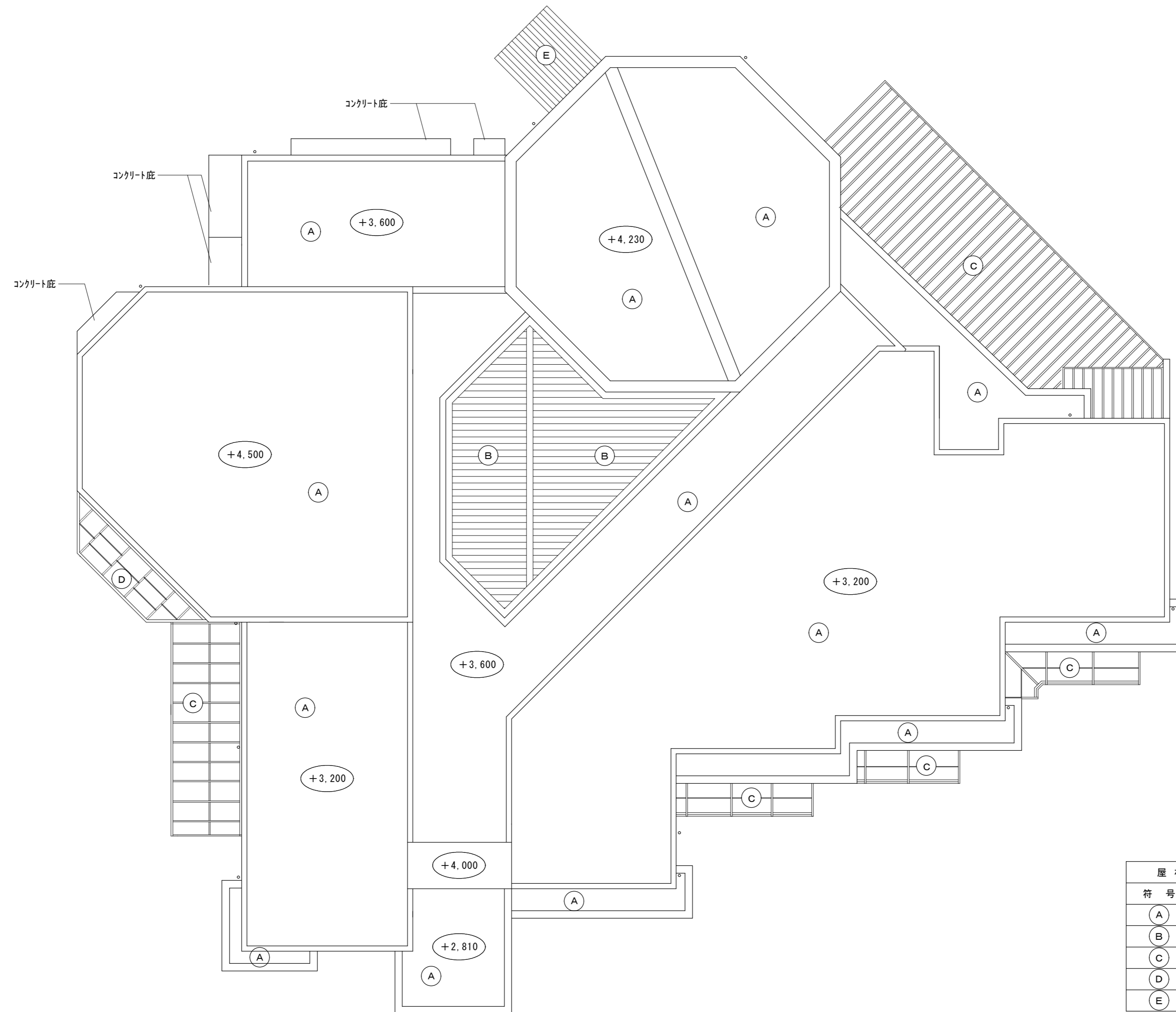
図面No.	A-05
-------	------



平面図 1:100

原図: A 2

訂正	月	日		設計・監理	作成	承認	担当	名称	設計No.	図面No.
				株式会社 東海建築設計	一級建築士事務所 三重県知事登録 第1-381号 一級建築士 第128604号 山岡 貴			旧津市雲出保育園解体工事	整理No.	A-06
								平面図	縮尺 1:100	



屋根仕上リスト	
符号	仕 上 げ
(A)	シート防水 (押え金物共)
(B)	ポリカーボネート波板 t=0.7
(C)	ポリカーボネート平板 t=1.8
(D)	アクリライト t=5.0
(E)	石綿スレート

○ : GLからのスラブ天端高さを示す
 コンクリートブロック×15個、タイ×3個 処分とする

屋根伏図 1:100

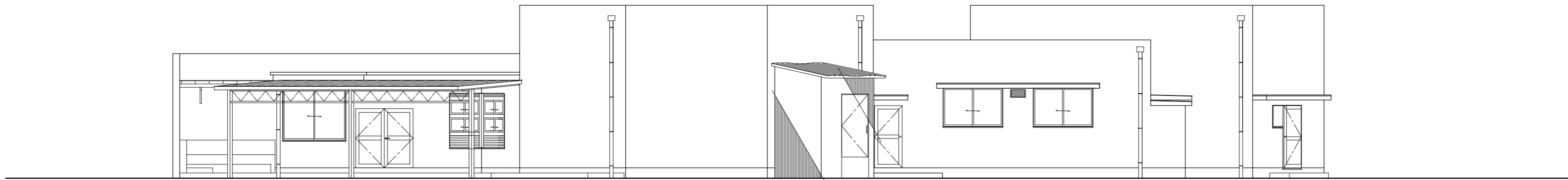
原図 : A 2



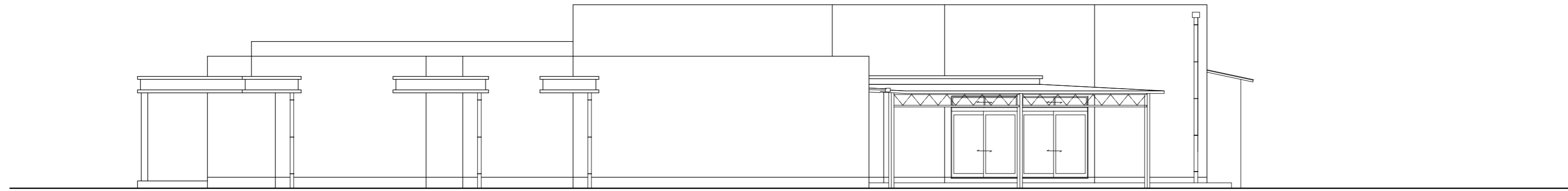
南立面图 1:100



西立面图 1:100




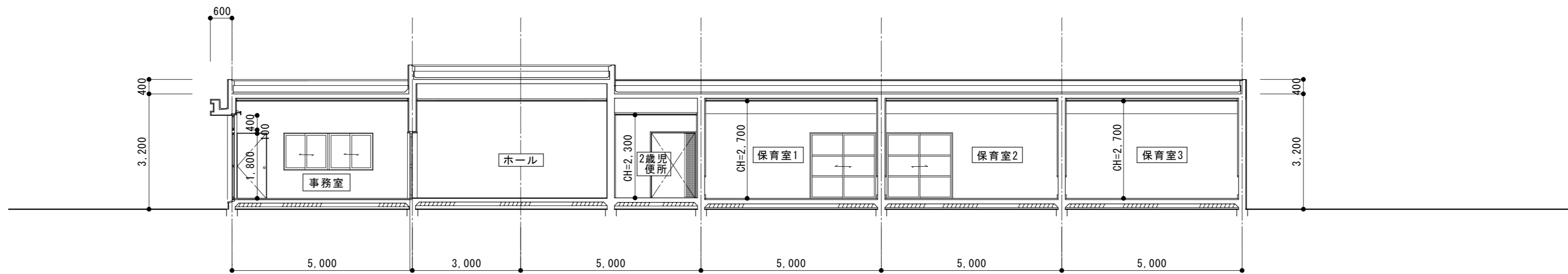
北立面图 1:100



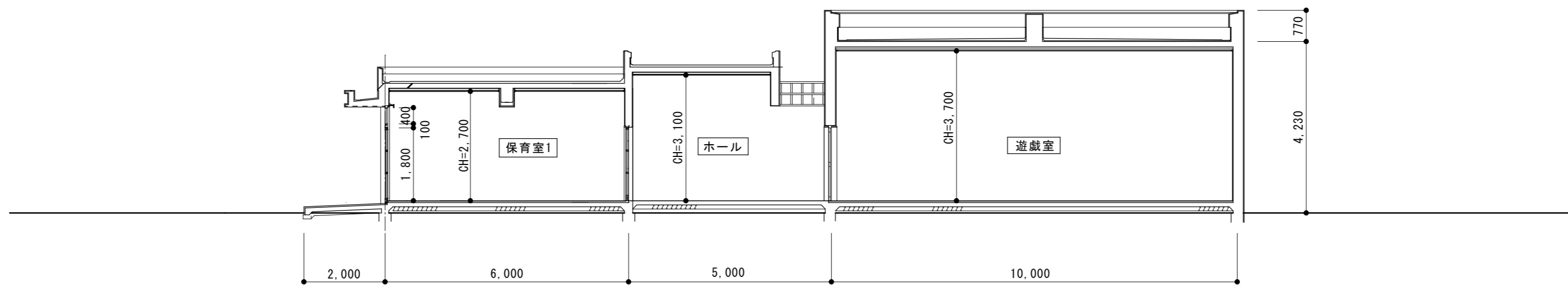
東立面图 1:100

原图：A 2

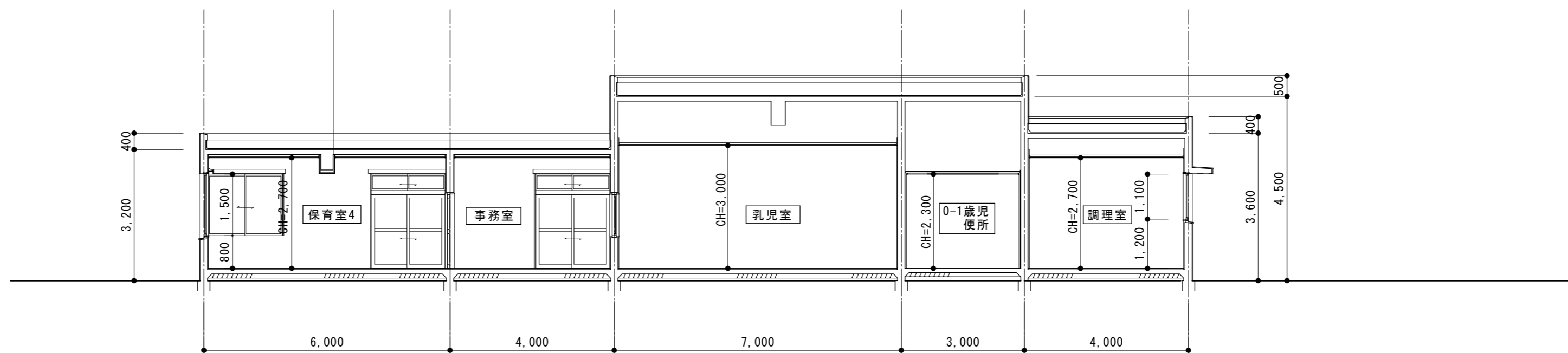
訂正	月	日			 街に緑を 設計・監理 株式会社 東海建築設計	作成	承認	担当	名称	旧津市雲出保育園解体工事	設計No.	図面No. A-08
						一級建築士事務所 三重県知事登録 第1-381号 一級建築士 第128604号 山岡 貴			製図	立面图	縮尺 1:100	



A-A 断面図 1:100



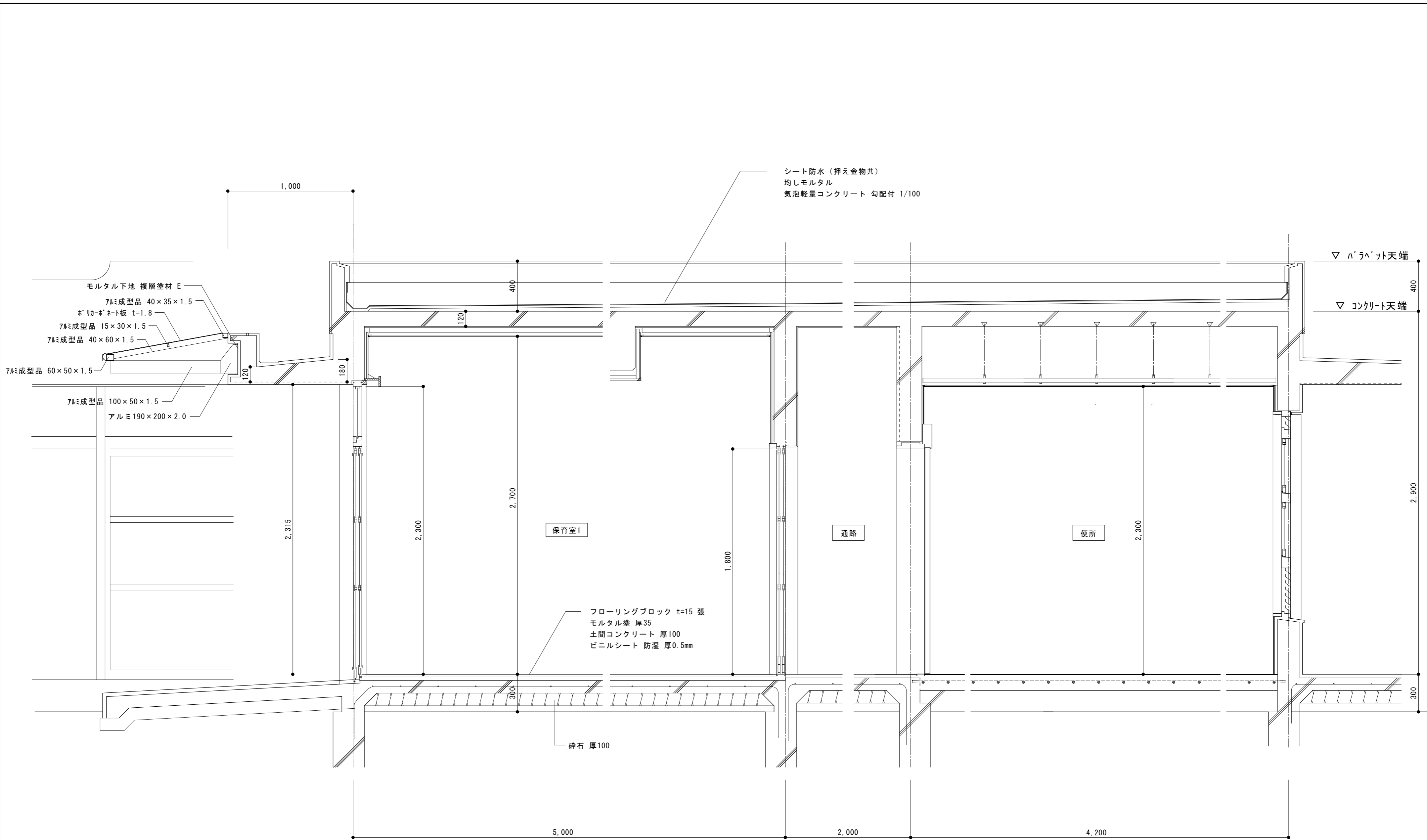
B-B 断面図 1:100



C-C 断面図 1:100

原図：A 2

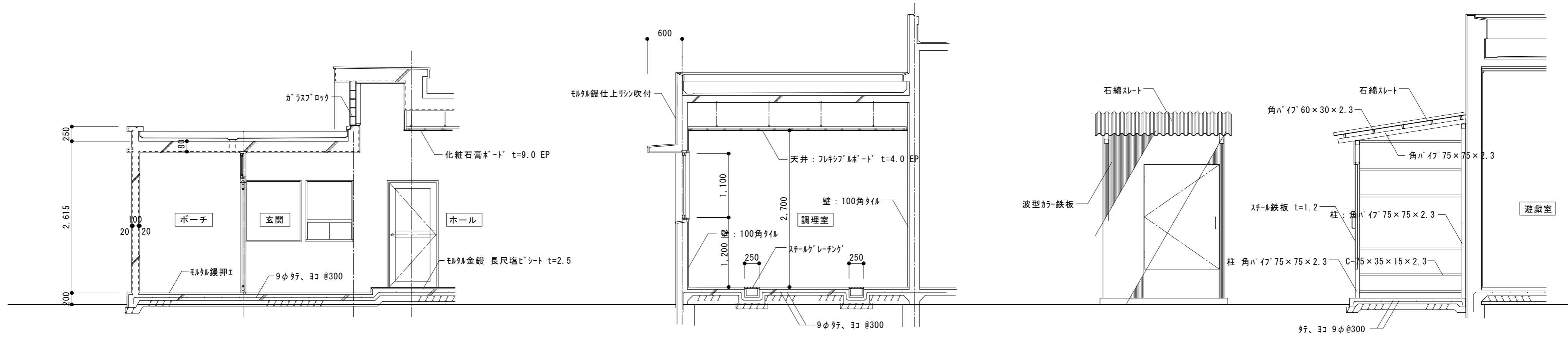
訂正	月	日		設計・監理	作成	承認	担当	名称	設計No.	図面No.
				株式会社 東海建築設計	一級建築士事務所 三重県知事登録 第1-381号 一級建築士 第128604号 山岡 貴			旧津市雲出保育園解体工事		図面No. A-09
								断面図	縮尺 1:100	整理No.



矩計詳細図 1:20

原図: A2

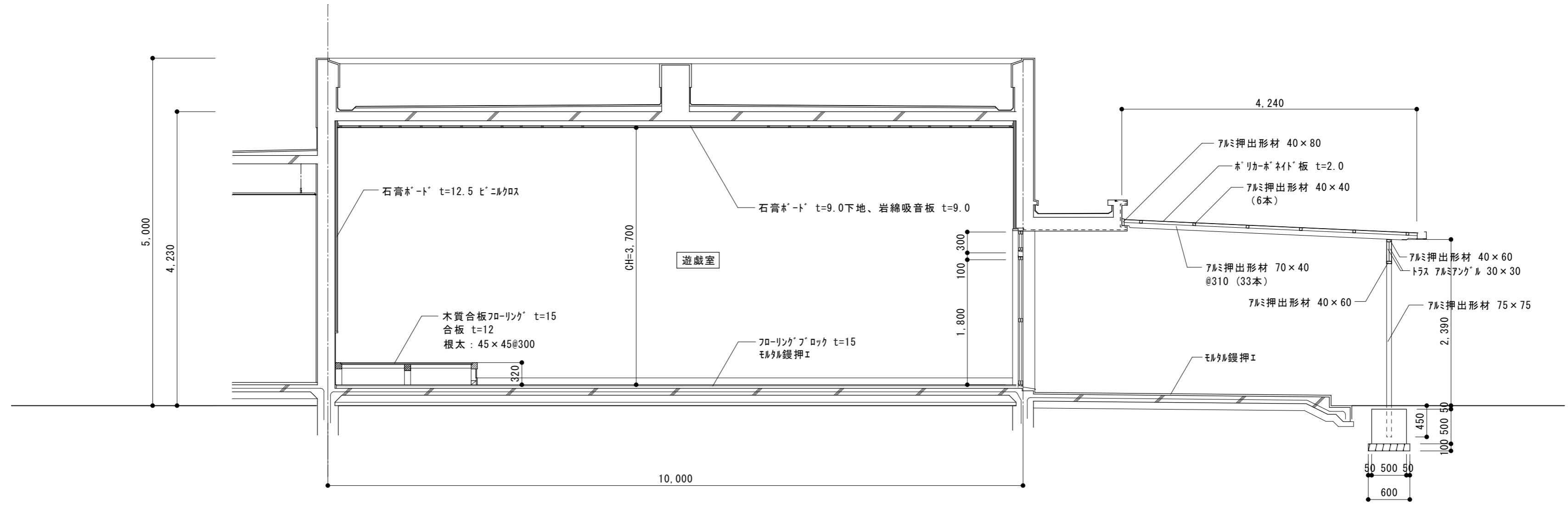
訂正	月	日		設計・監理	作成	承認	担当	名称	設計No.	図面No.
				株式会社 東海建築設計	一級建築士事務所 三重県知事登録 第1-381号			旧津市雲出保育園解体工事		
					一級建築士 第128604号 山岡 貴			製図	整理No.	A-10
								矩計詳細図	縮尺 1:20	



玄関断面詳細図 1:50


調理室断面詳細図 1:50

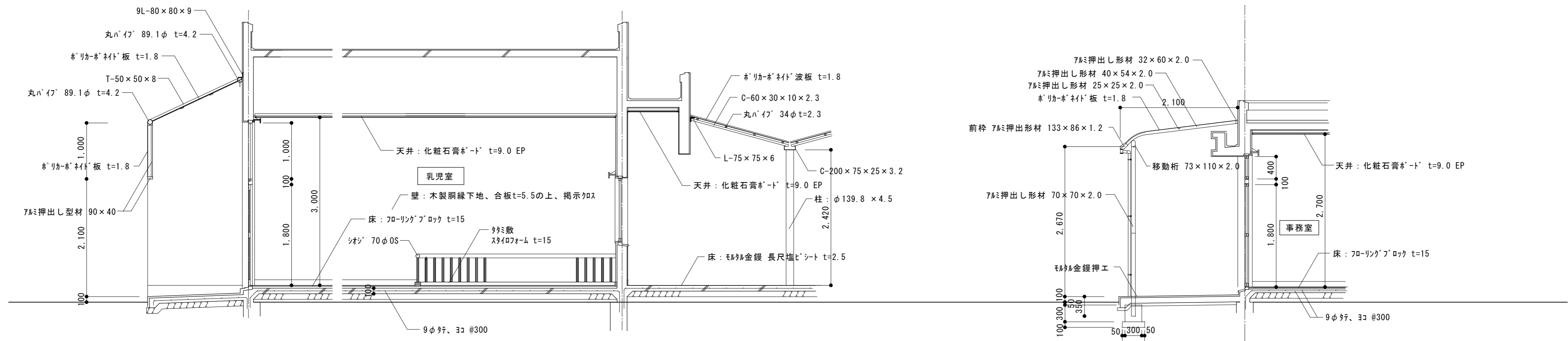
遊戯室外倉庫断面詳細図 1:50



断面詳細図 1:50

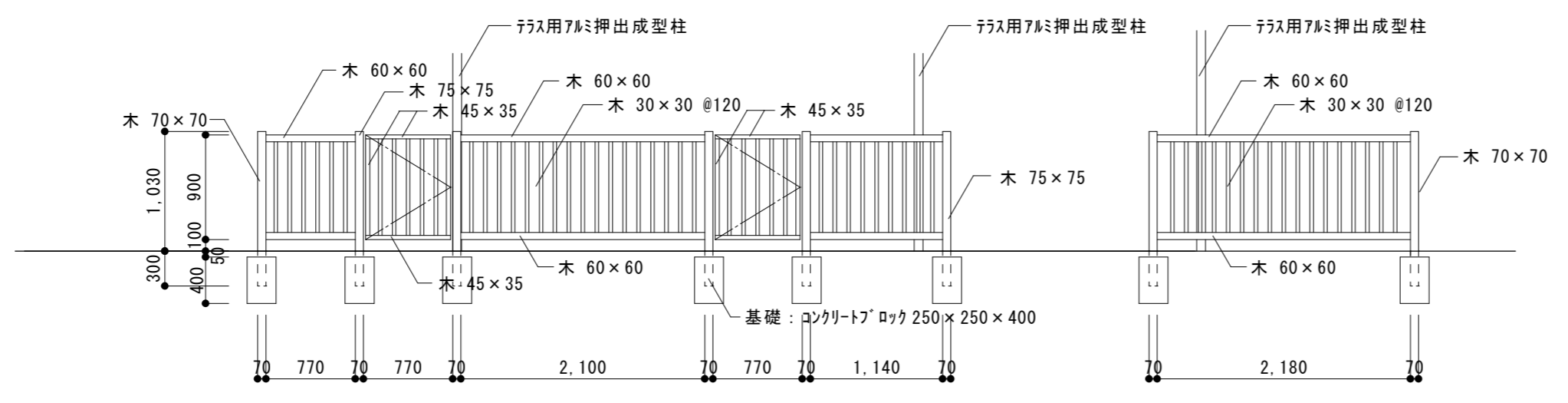
原図: A 2

訂正	月日		 街に緑を 設計・監理 株式会社 東海建築設計	作成	承認	担当	名称	旧津市雲出保育園解体工事	設計No.	図面No. A-11
				一級建築士事務所 三重県知事登録 第1-381号 一級建築士 第128604号 山岡 寛			製図	断面詳細図 1	縮尺 1:50	



乳児室・ホール断面詳細図 1:50

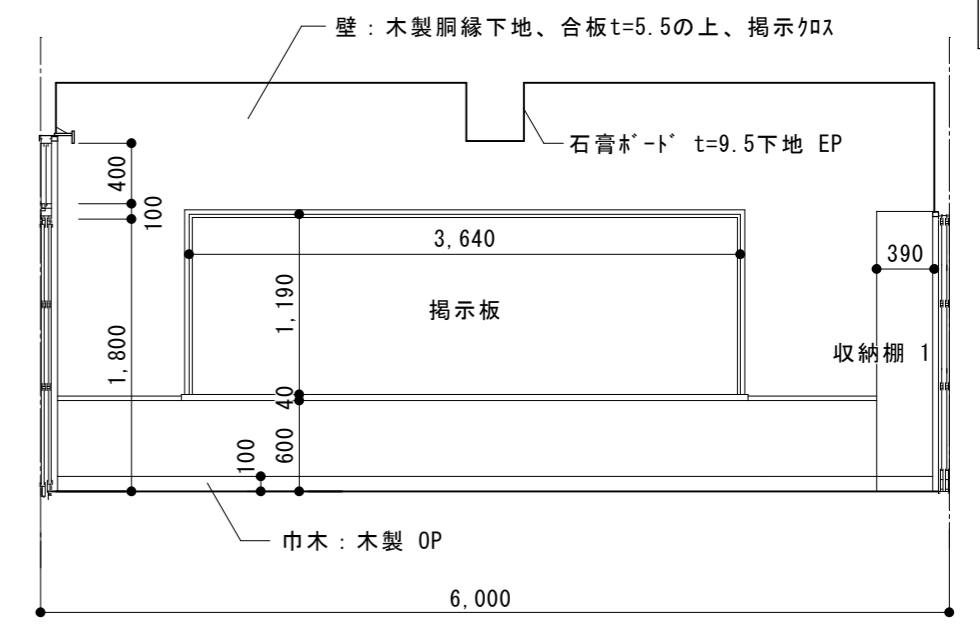
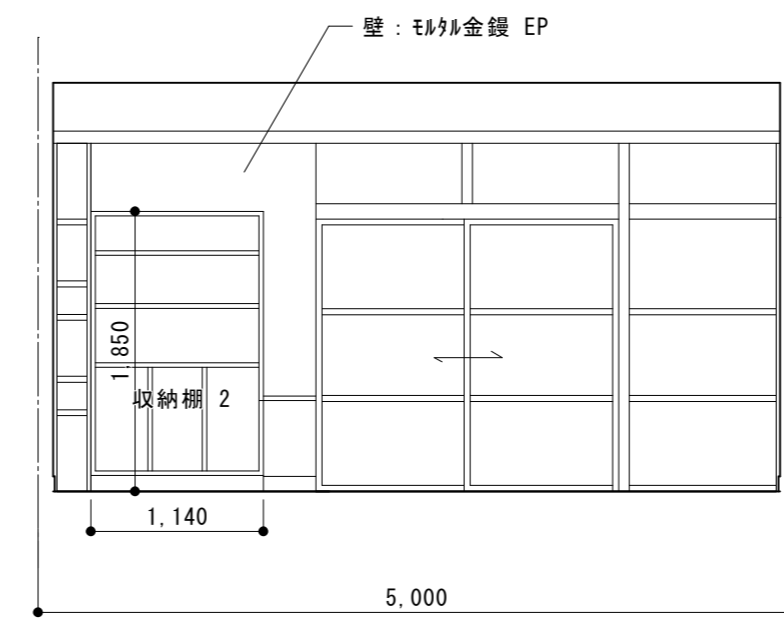
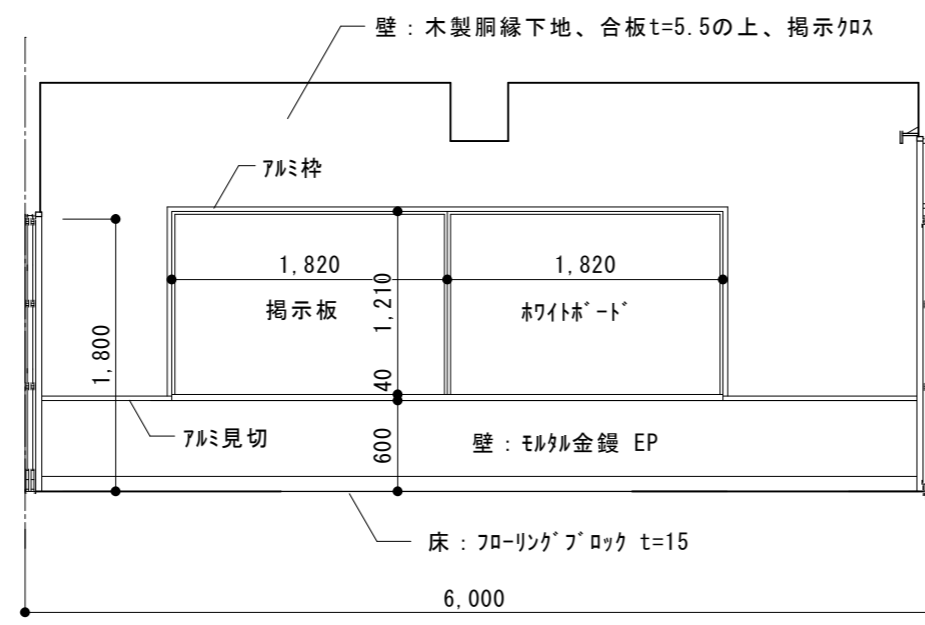
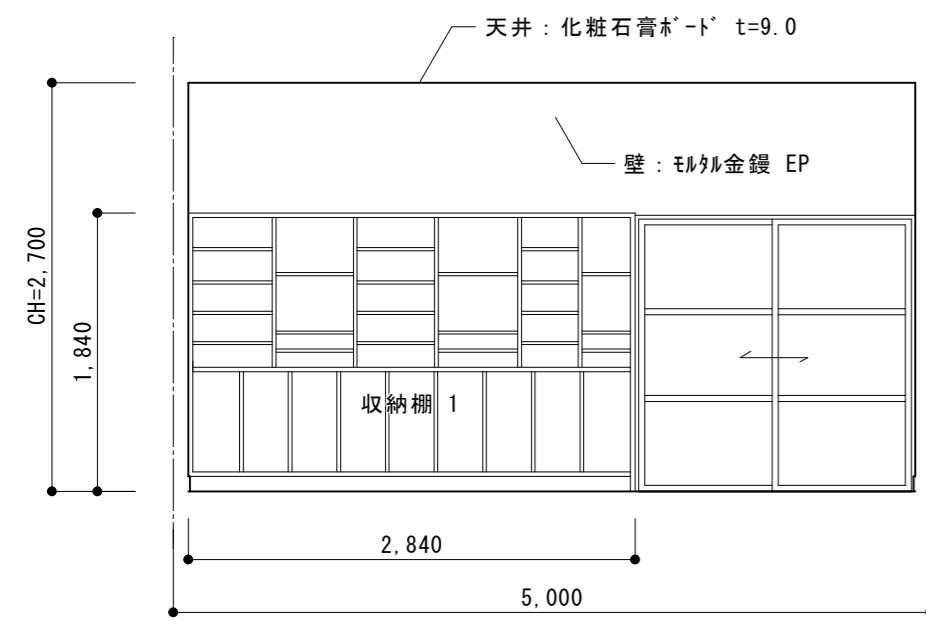
事務室断面詳細図 1:50



事務室・保育室4前テラス柵詳細図 1:50

原図: A 2

訂正	月	日		設計・監理	作成	承認	担当	名称	設計No.	図面No.
				株式会社 東海建築設計	一級建築士事務所 三重県知事登録 第1-381号 一級建築士 第128604号 山岡 貴			旧津市雲出保育園解体工事	製図	縮尺 1:50



保育室 1

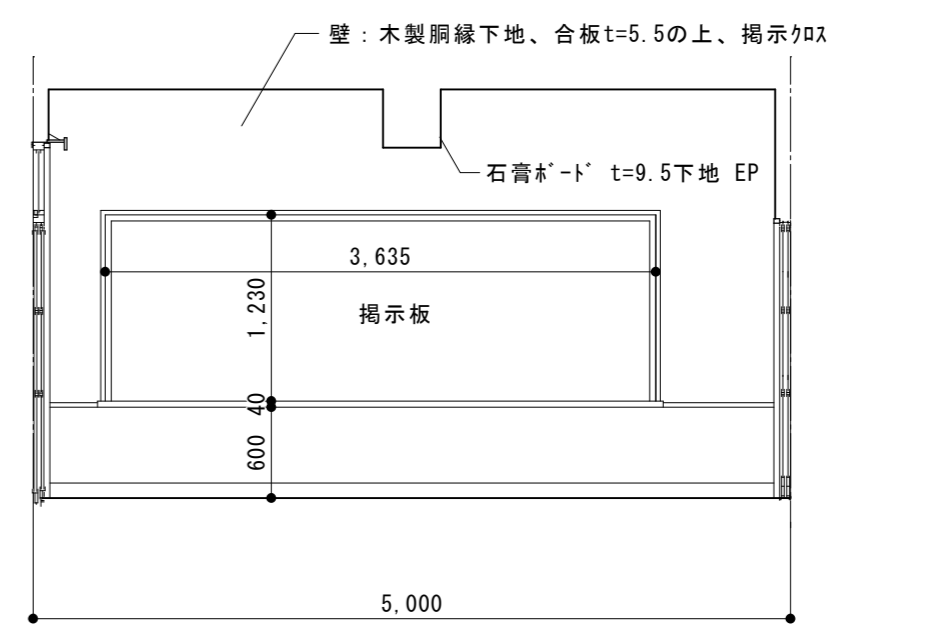
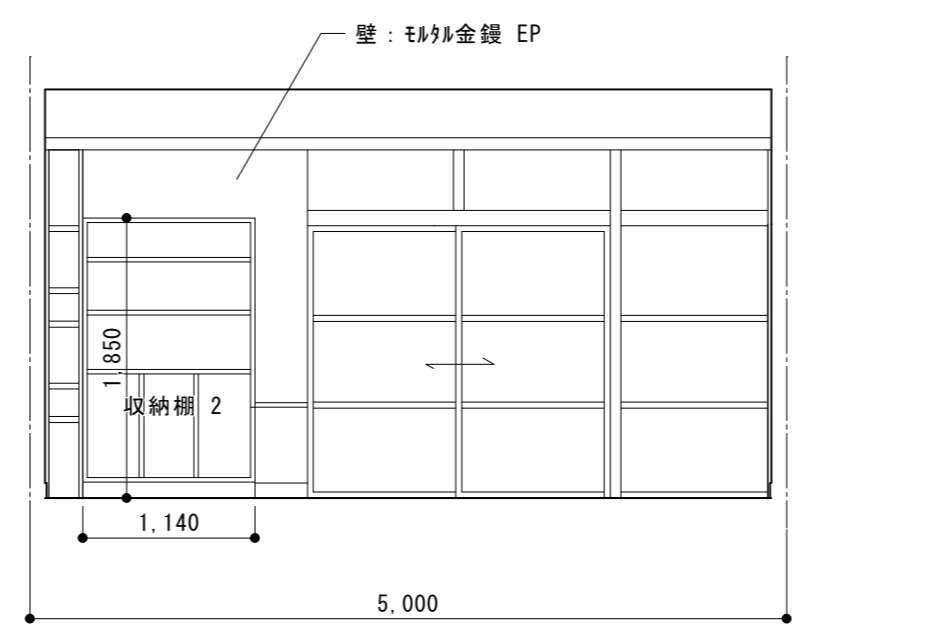
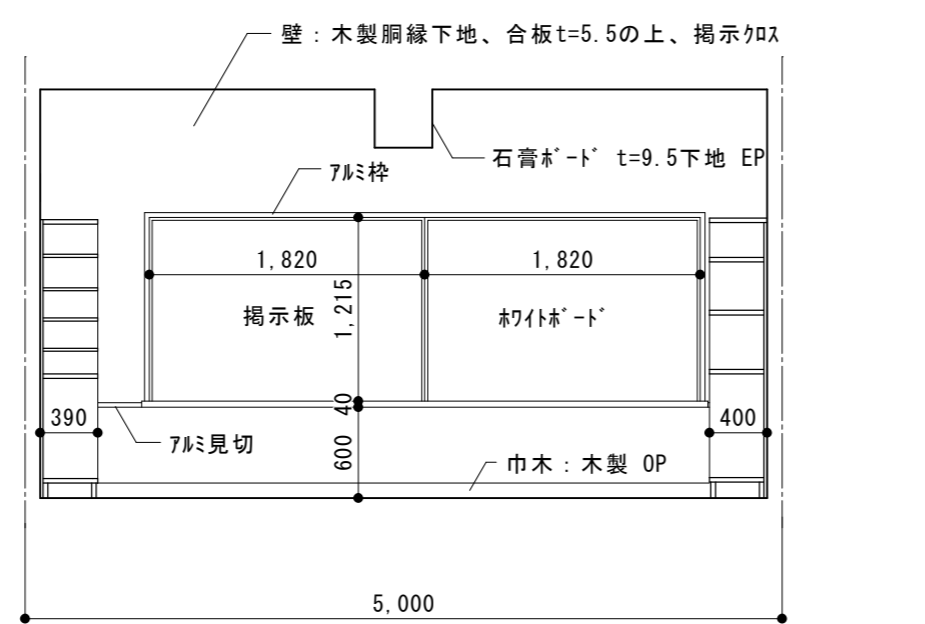
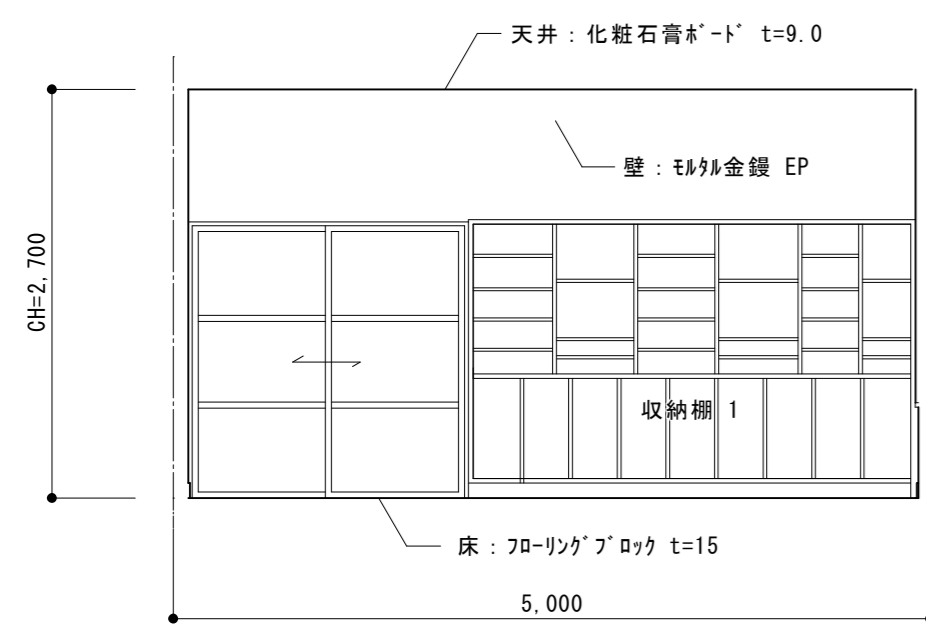
A

B

C

D

保育室 1



保育室 2

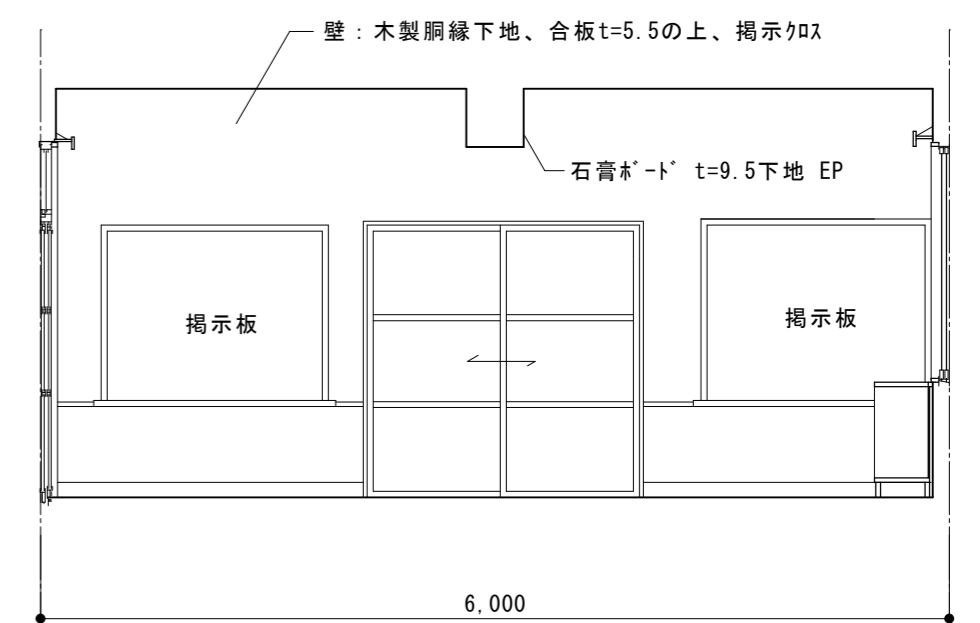
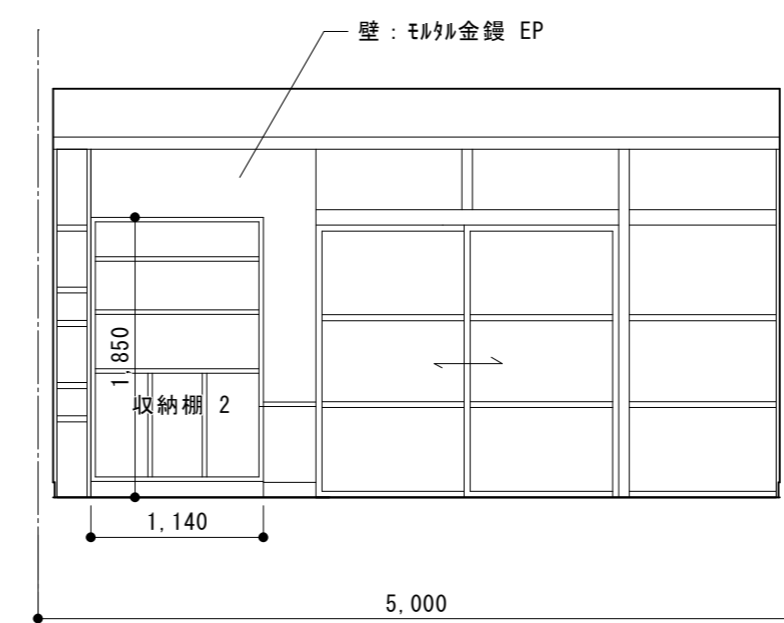
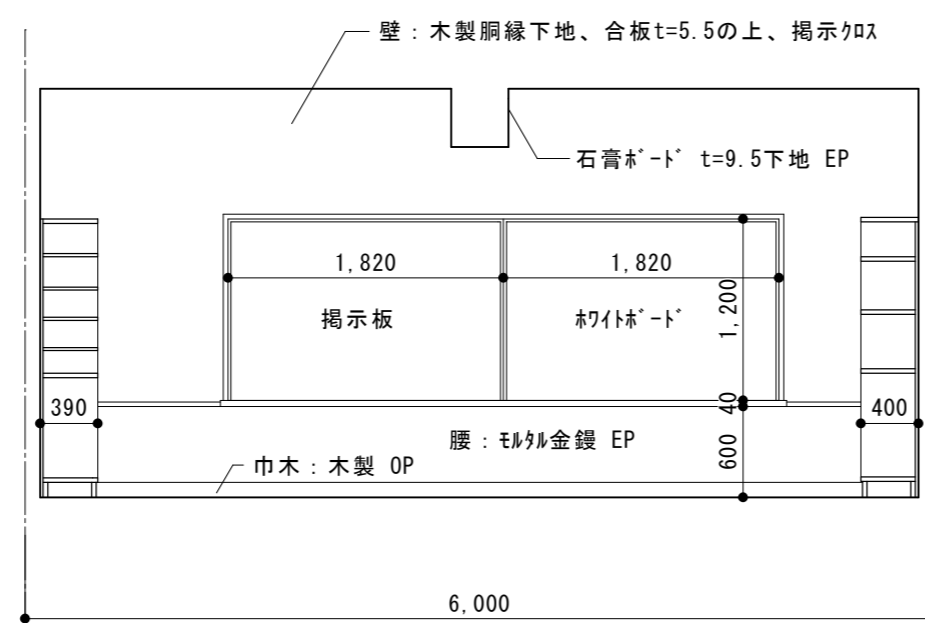
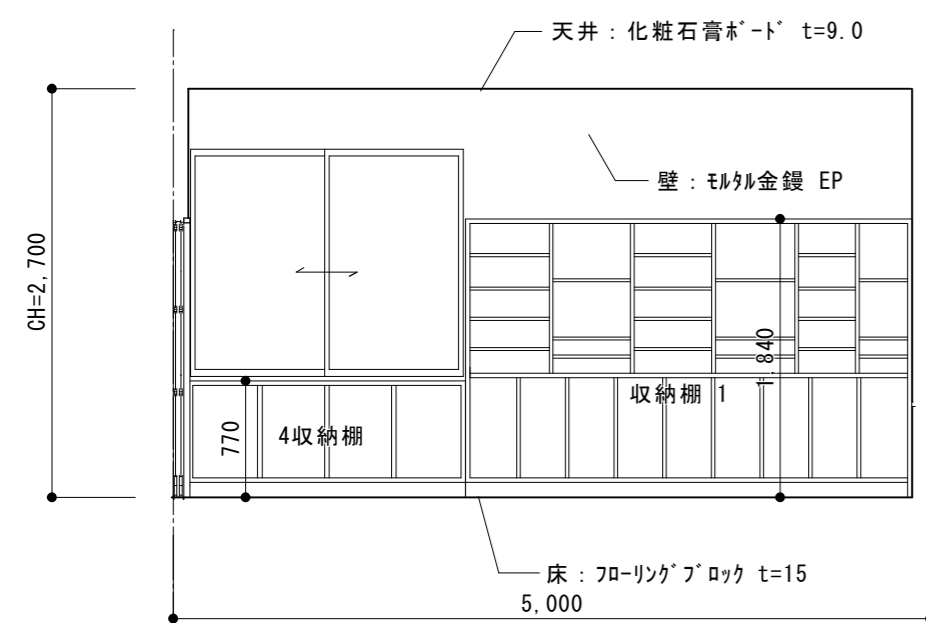
A

B

C

D

保育室 2



保育室 3

A


B

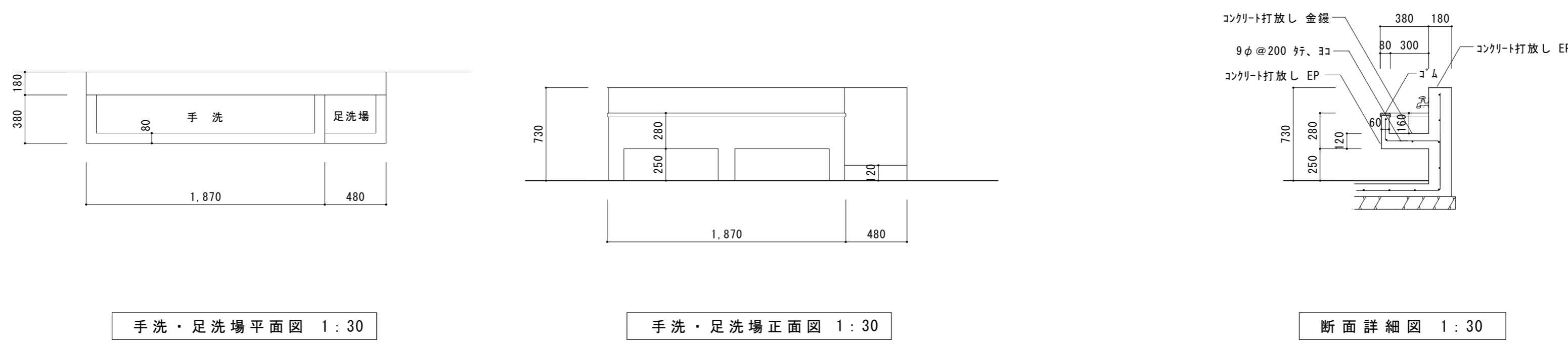
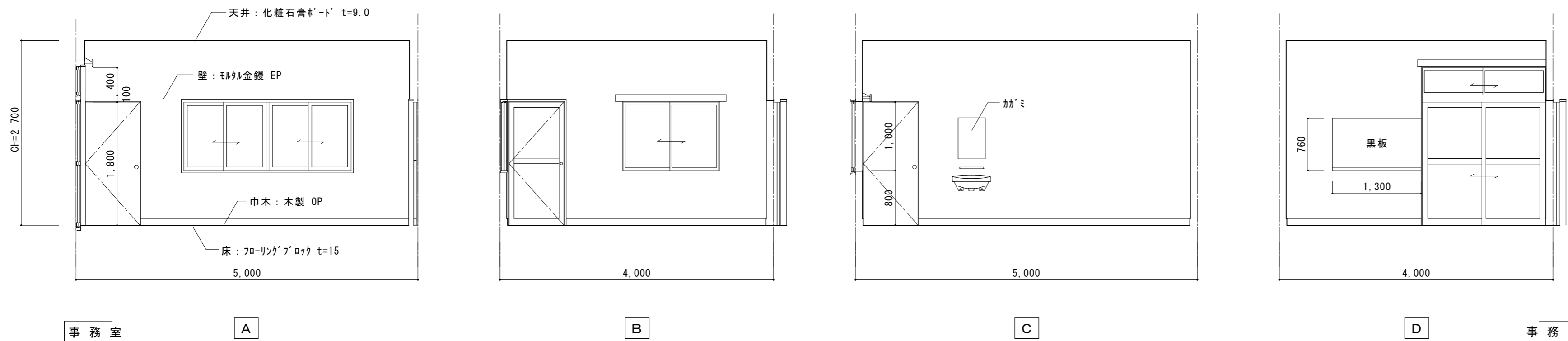
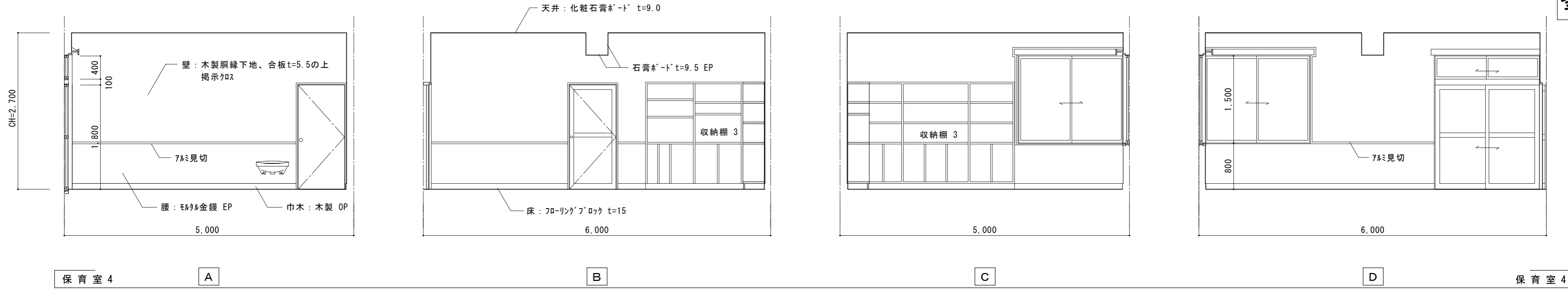
C

D

保育室 3

原図：A 2

訂正	月	日	 街に緑を 設計・監理 株式会社 東海建築設計	作成	承認	担当	名称	旧津市雲出保育園解体工事	設計No.	A-13
				一級建築士事務所 三重県知事登録 第1-381号 一級建築士 第128604号 山岡 貴	製図	展開図 1	縮尺	1:50	整理No.	

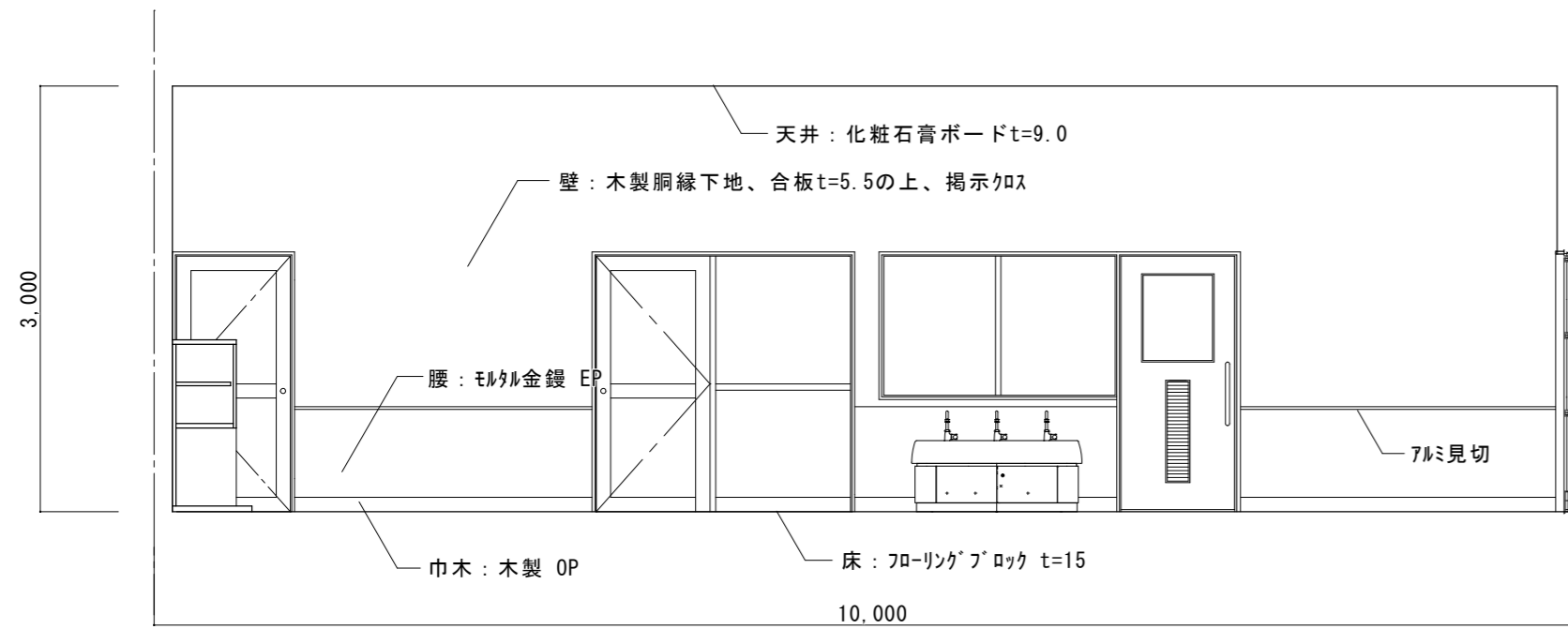


手洗・足洗場平面図 1:30

手洗・足洗場正面図 1:30

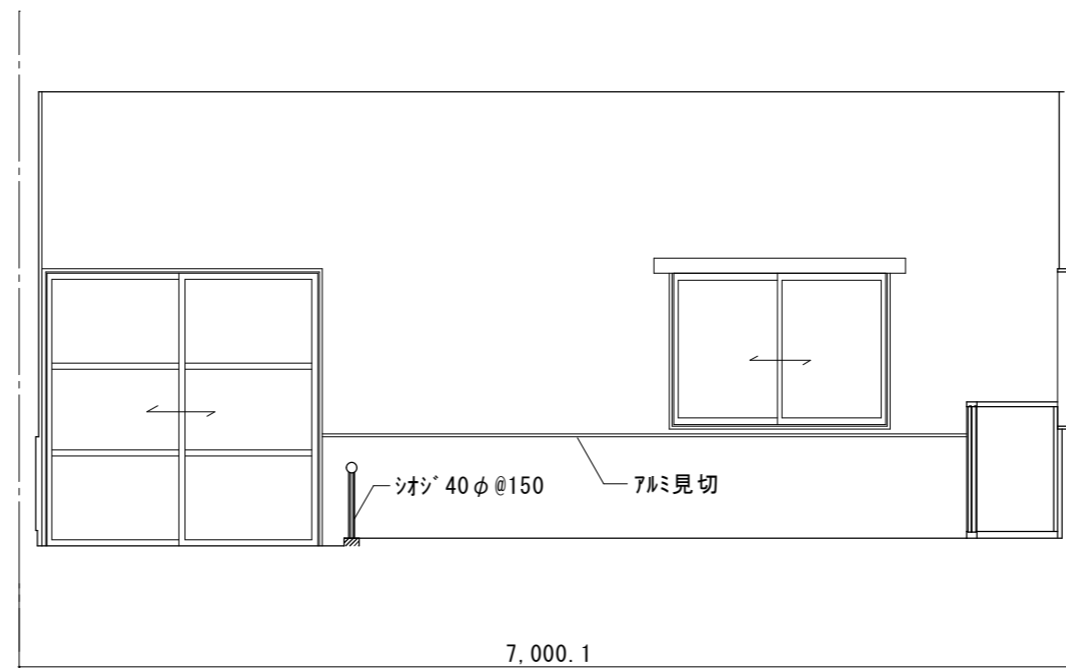
断面詳細図 1:30

訂正	月	日	街に緑を 設計・監理 株式会社 東海建築設計	作成	承認	担当	名称	設計No.	図面No.
				一級建築士事務所 三重県知事登録 第1-381号 一級建築士 第128604号 山岡 貴			旧津市雲出保育園解体工事		
				製図			展開図 2	縮尺 1:50	整理No.

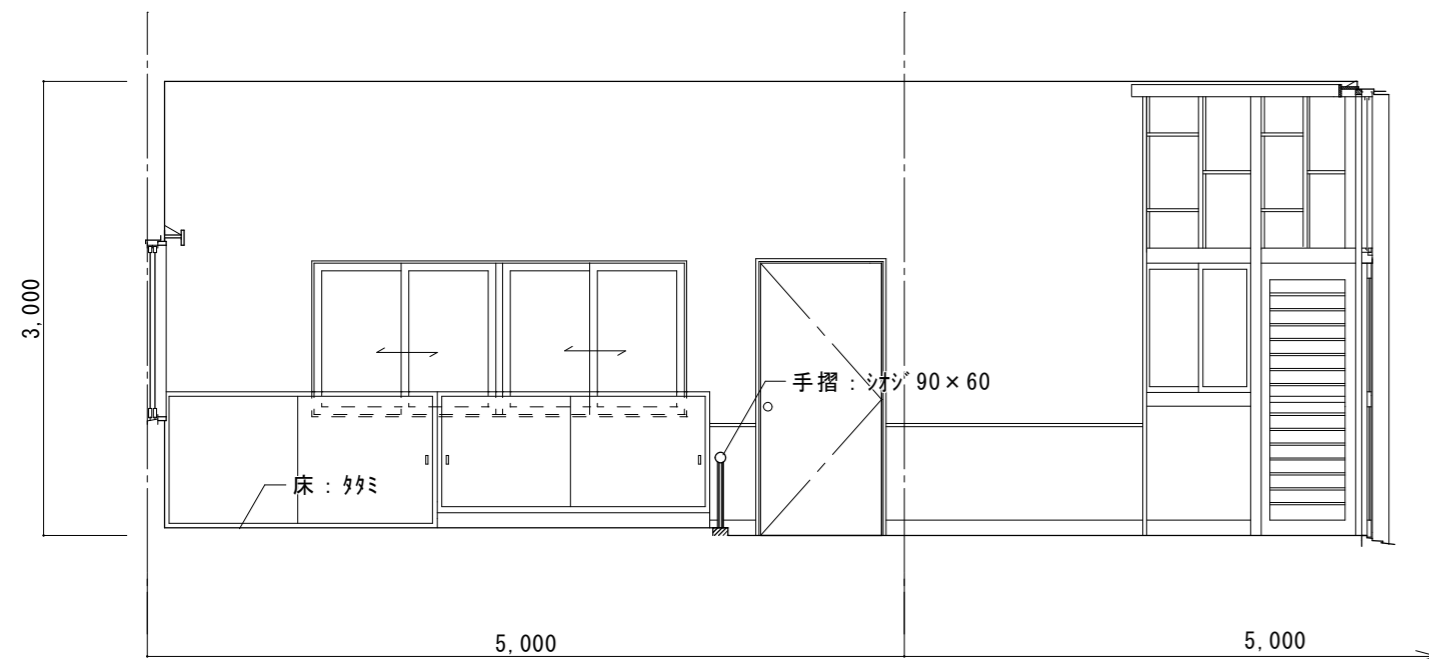


乳児室

A

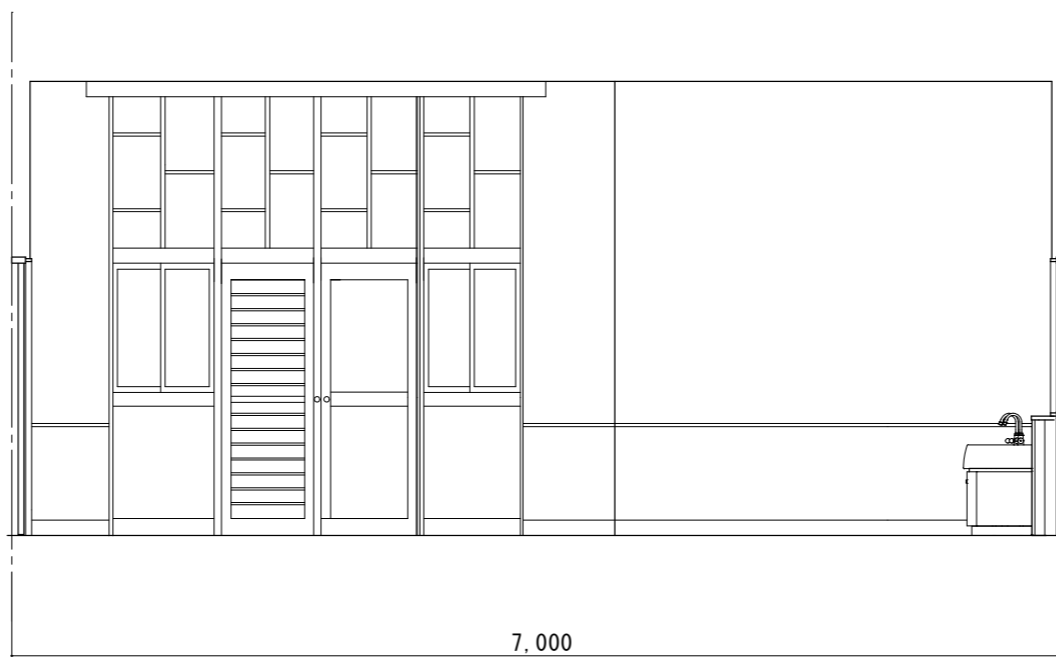


B

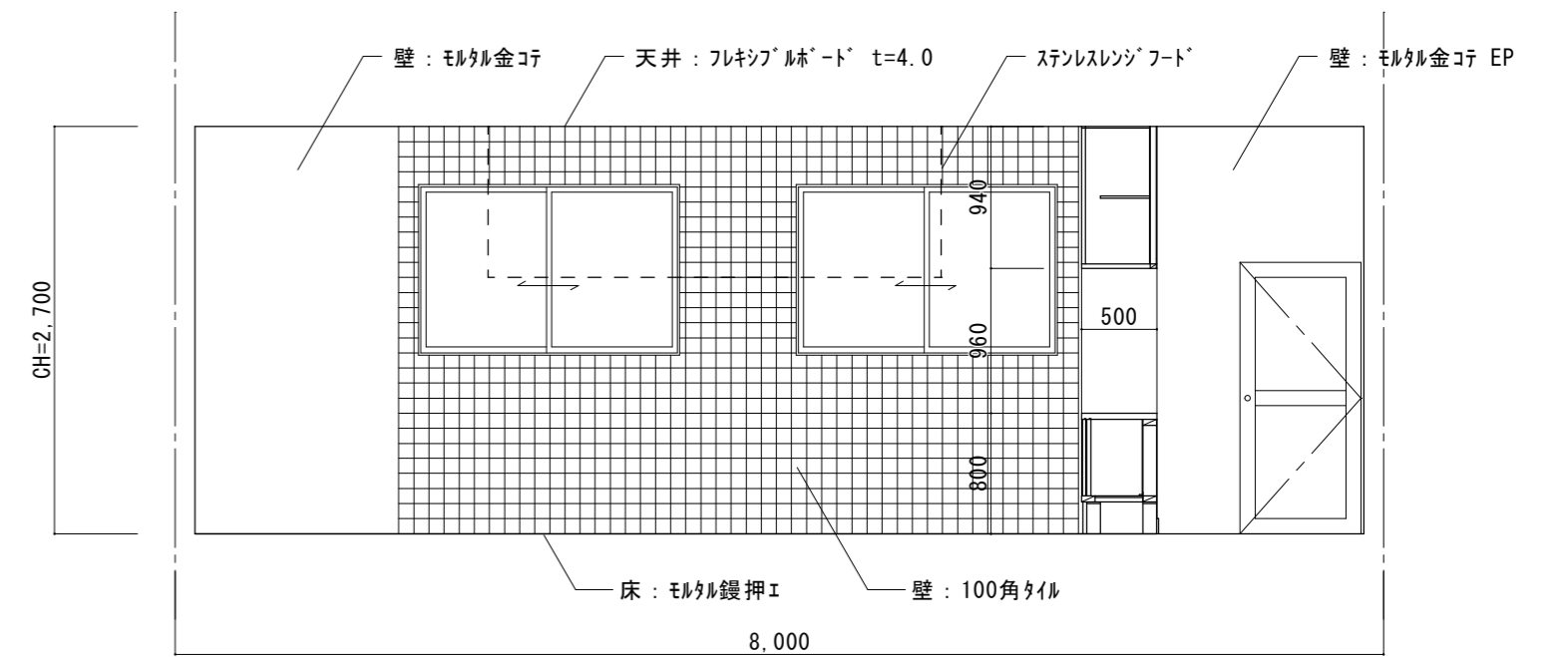


乳児室

C

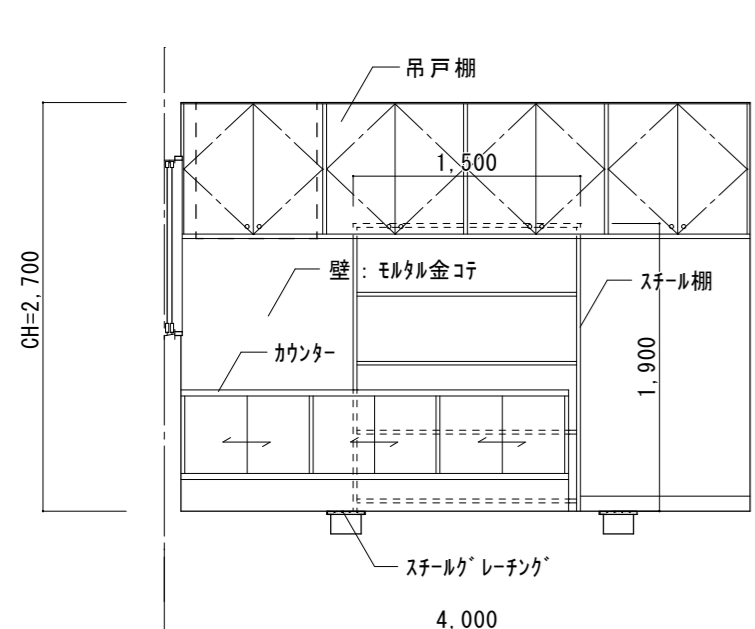


D



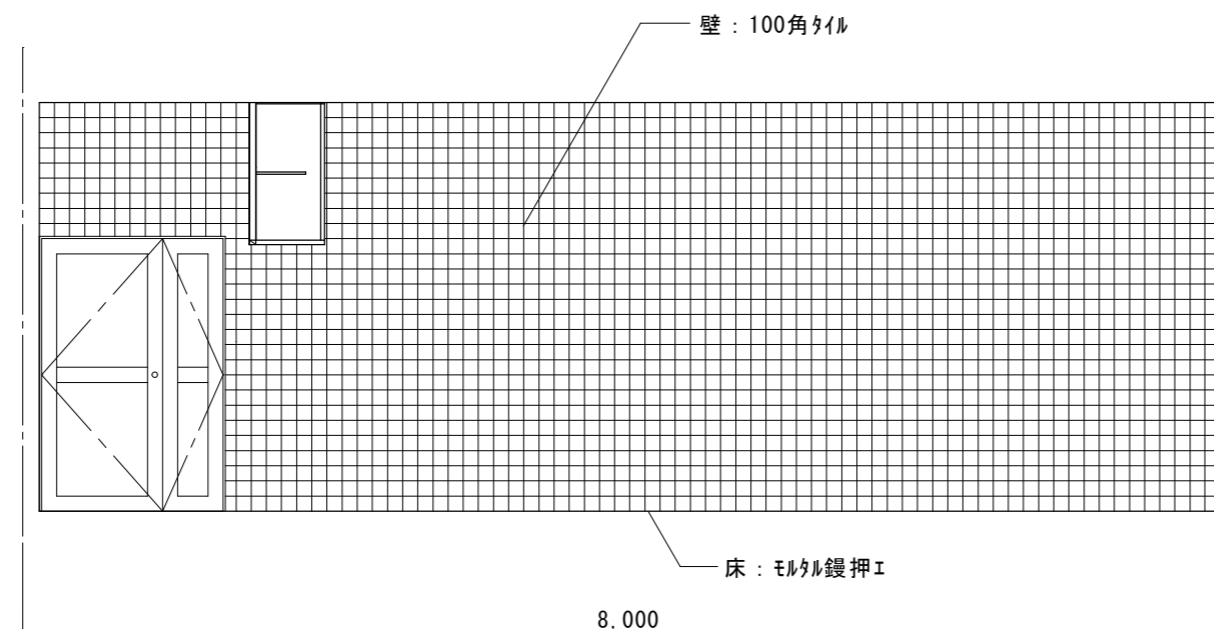
調理室

A

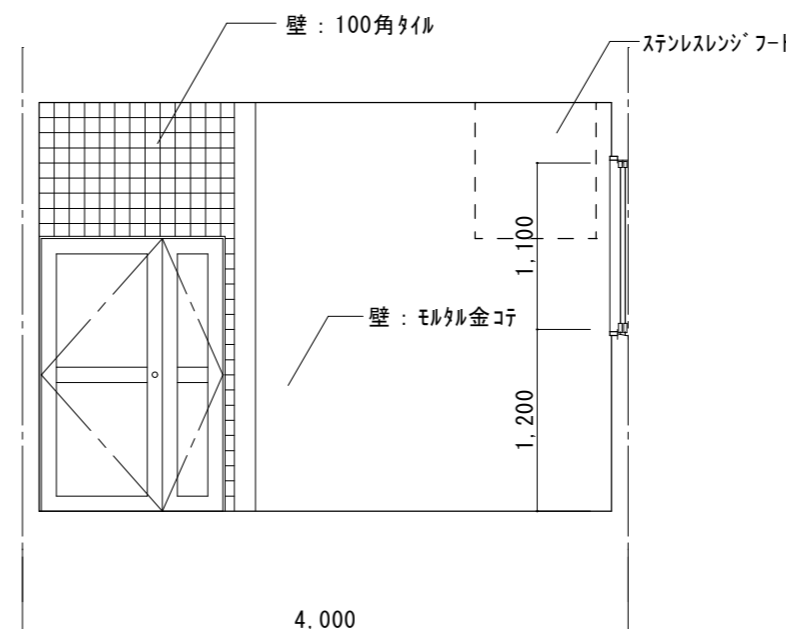


調理室

B




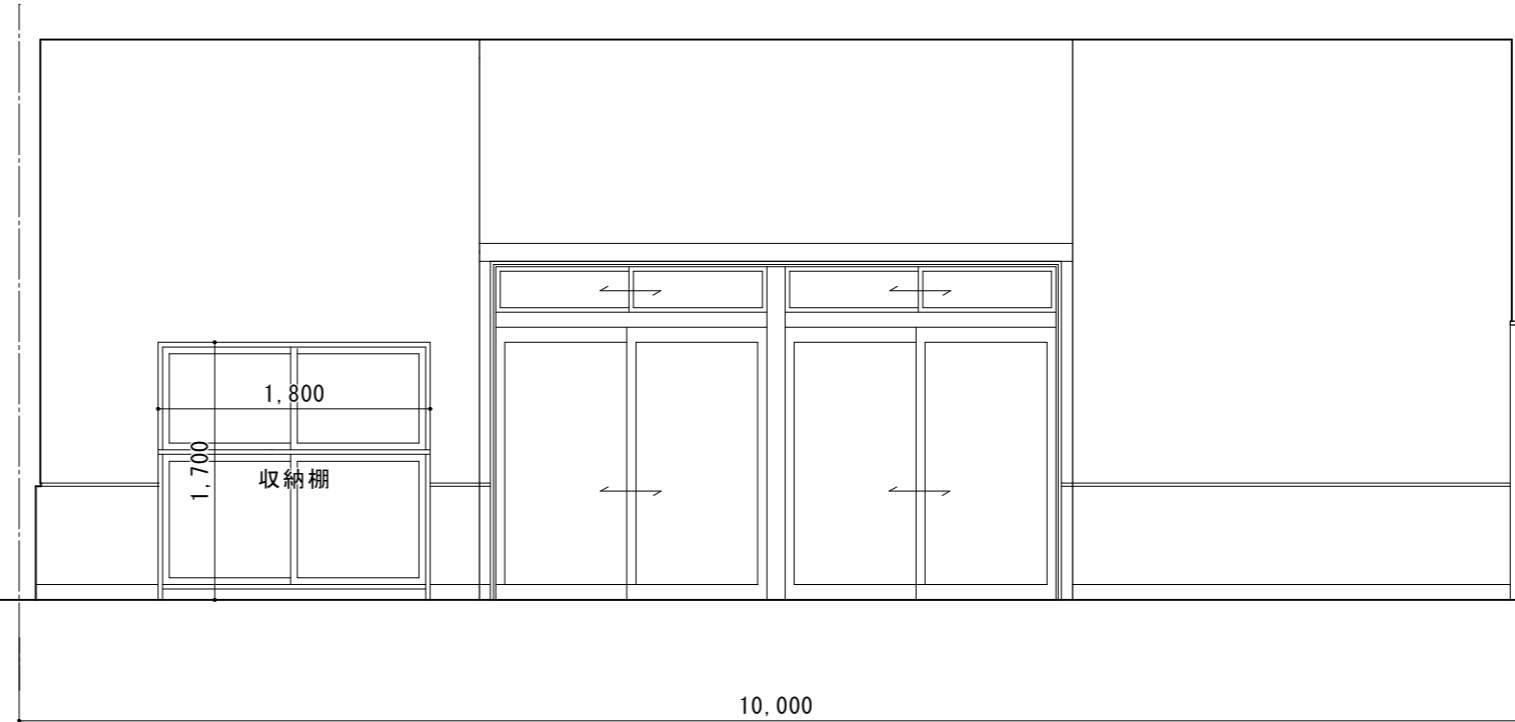
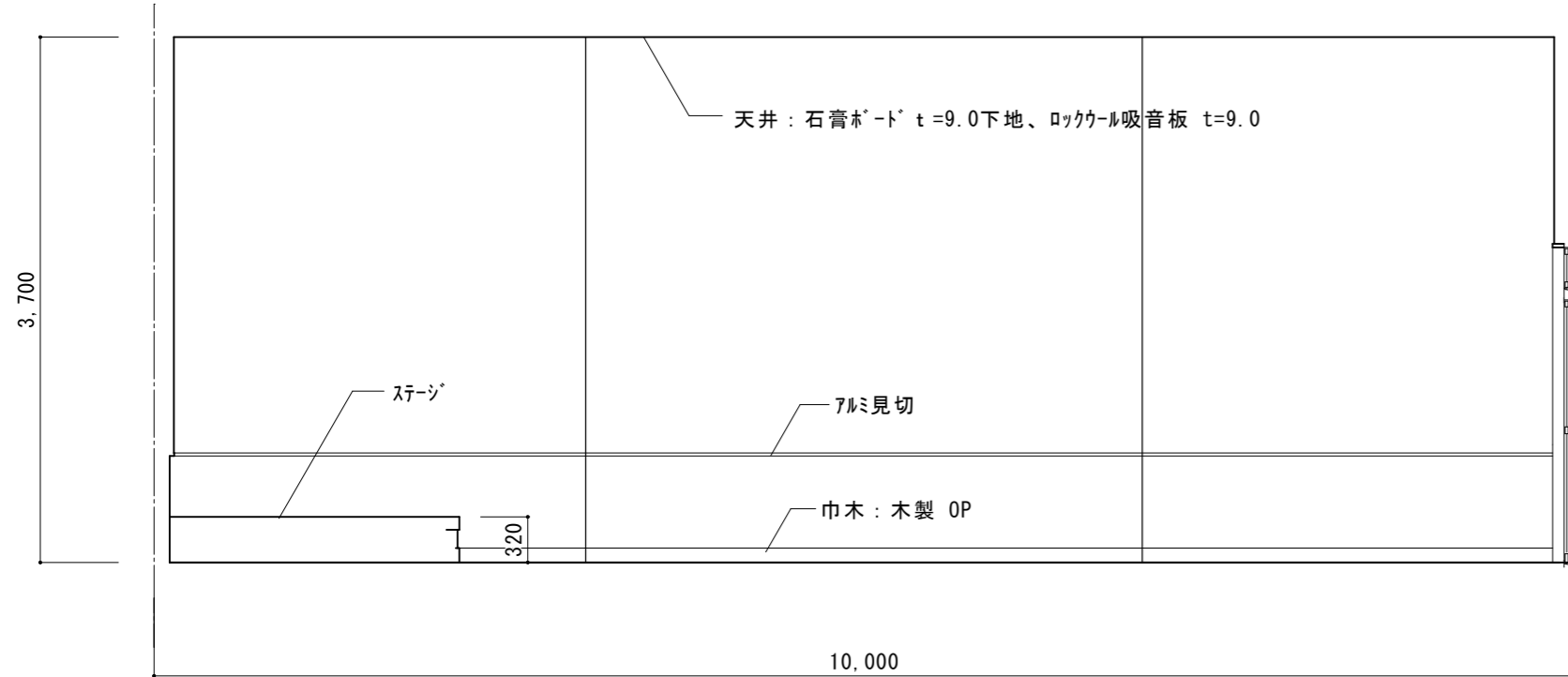
C



D

調理室

訂正	月	日	 設計・監理 株式会社 東海建築設計 街に緑を	作成	承認	担当	名称	設計No.	図面No.
				一級建築士事務所 三重県知事登録 第1-381号 一級建築士 第128604号 山岡 貴	旧津市雲出保育園解体工事 展開図 3	製図 縮尺 1:50	整理No.	A-15	

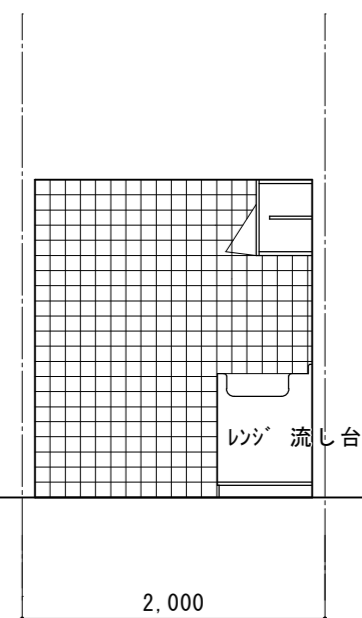
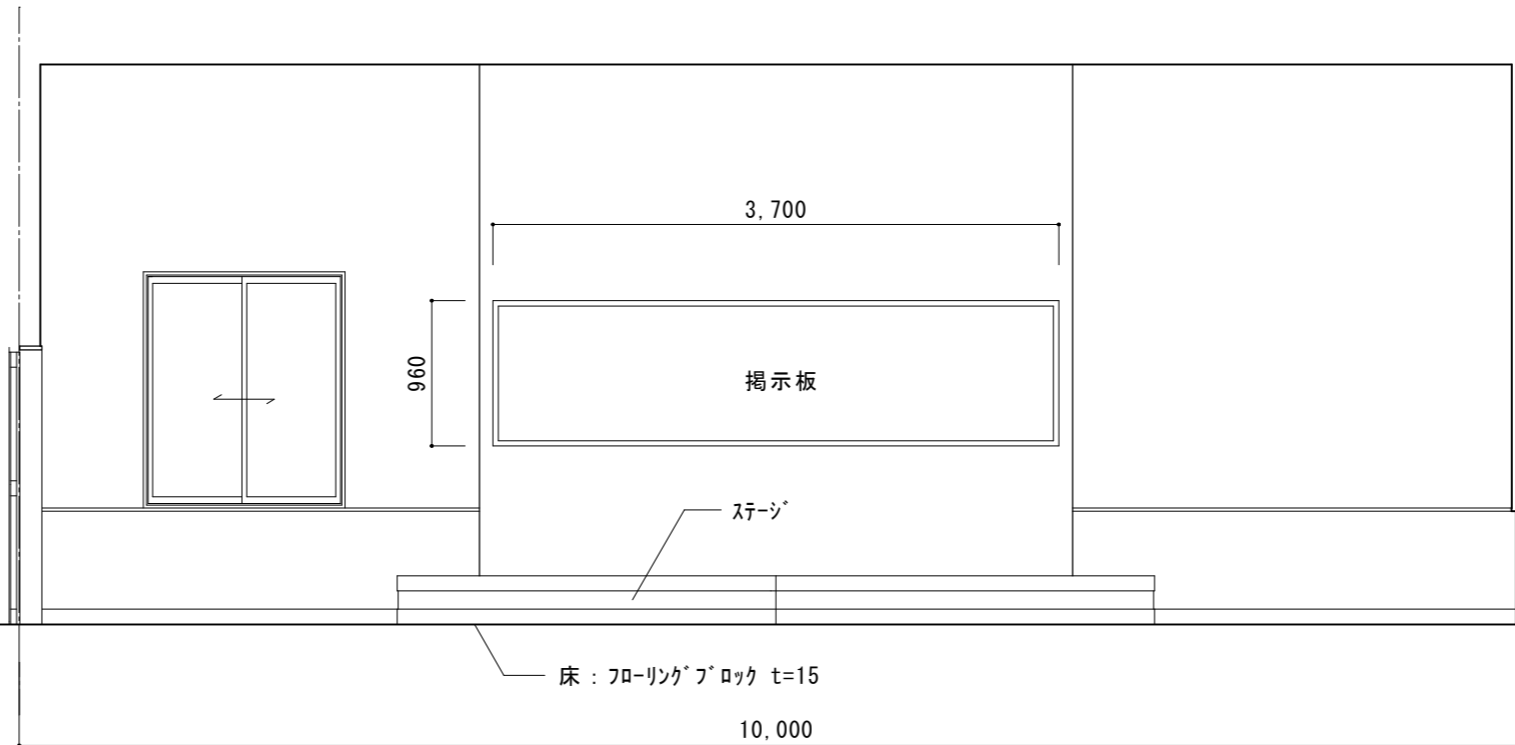
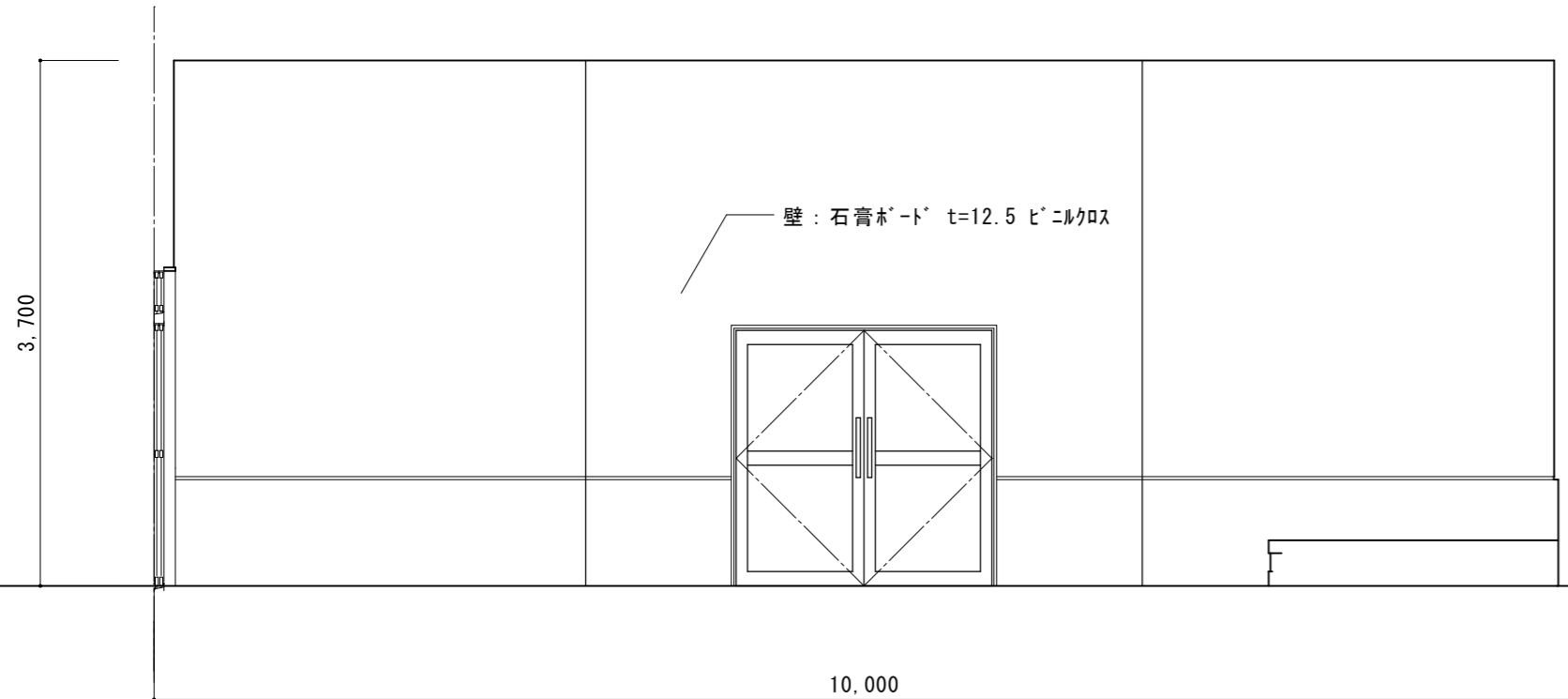


遊戯室

A

B

遊戯室



遊戯室

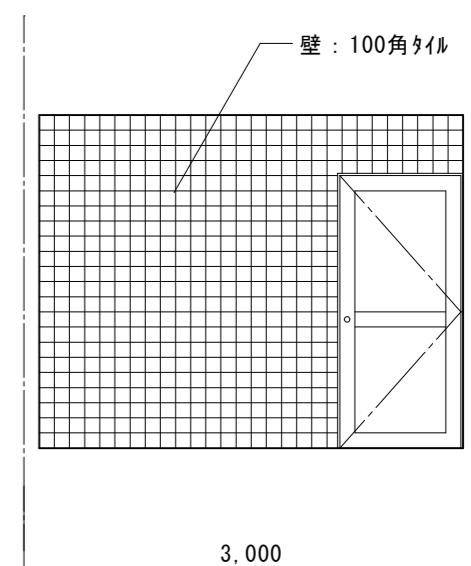
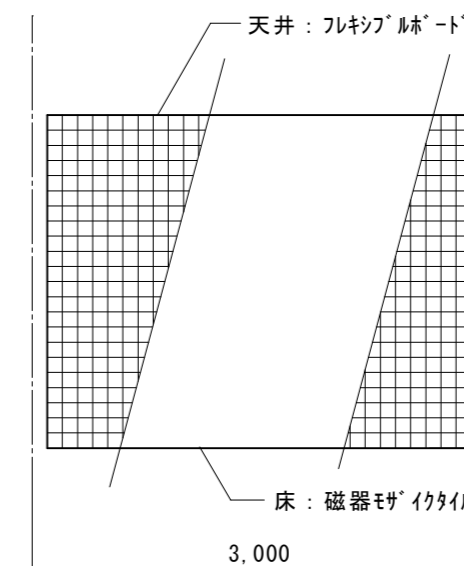
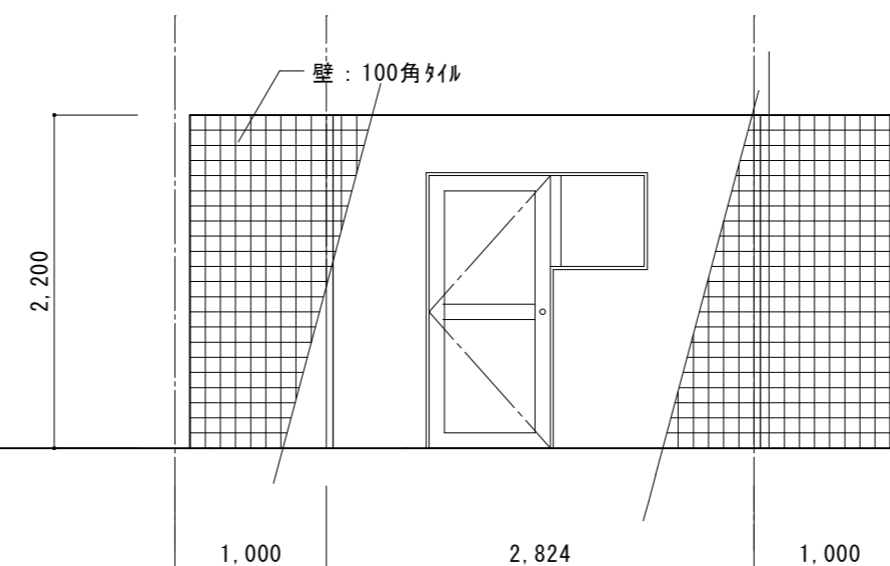
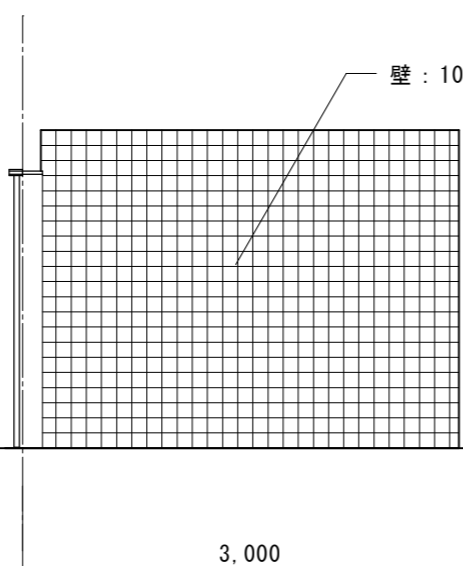
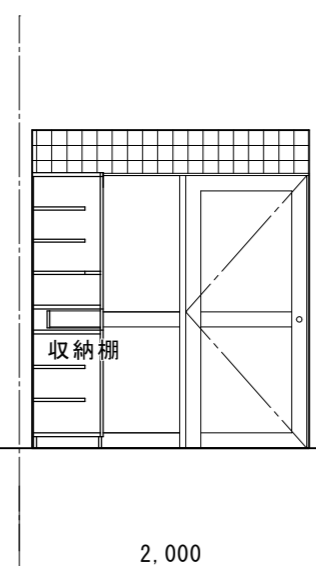
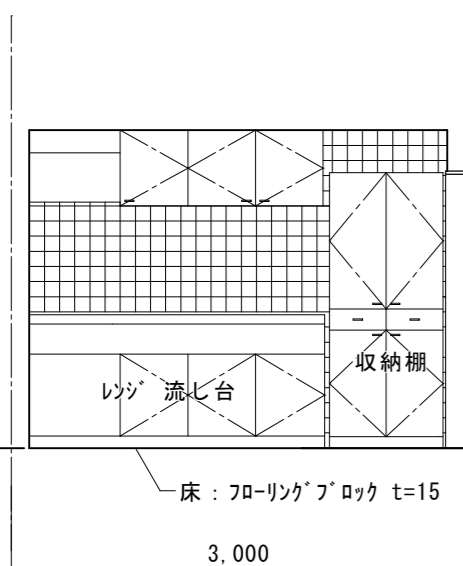
C

D

遊戯室

調乳室

A



B

C

D

調乳室

浴室

A

B

C

浴室

原図：A 2

訂正	月	日			

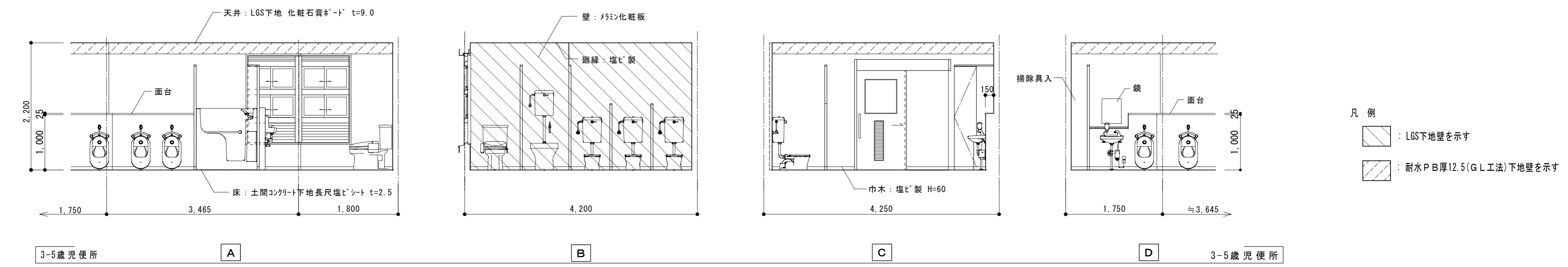
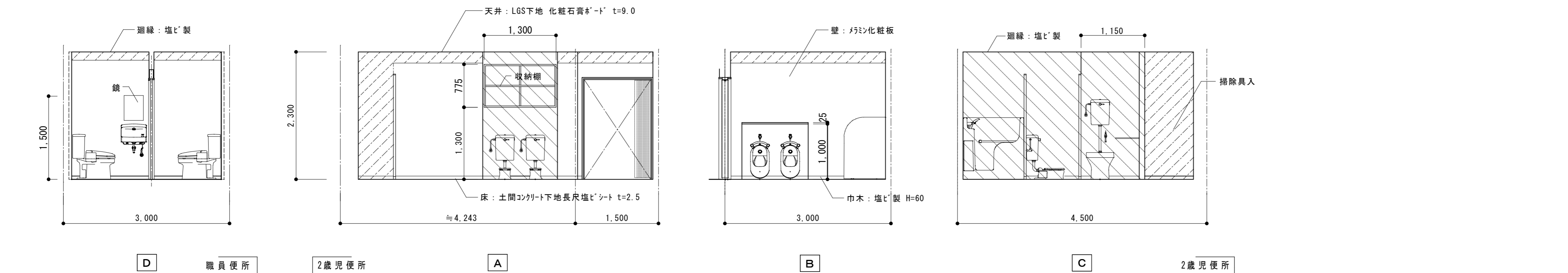
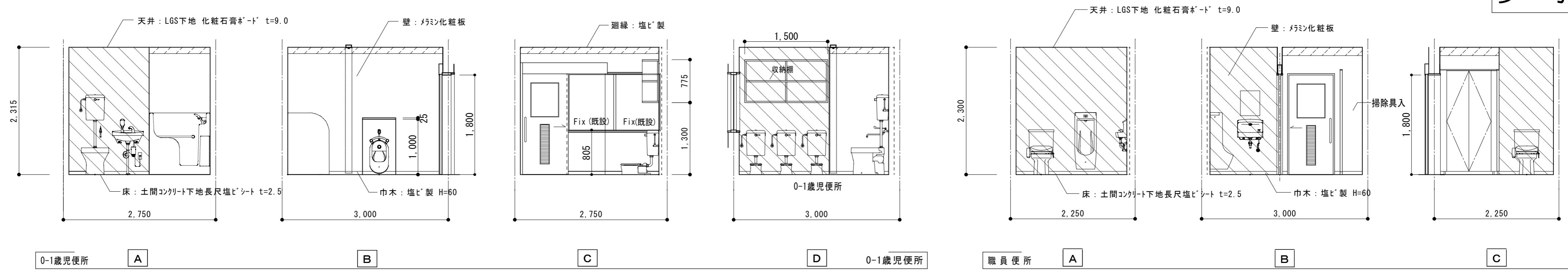


設計・監理
株式会社 東海建築設計

作成	承認	担当	名称
一級建築士事務所 三重県知事登録 第1-381号			旧津市雲出保育園解体工事
一級建築士 第128604号 山岡 貴			展開図 4

設計No.	図面No.
	A-16
製図	縮尺
	1:50

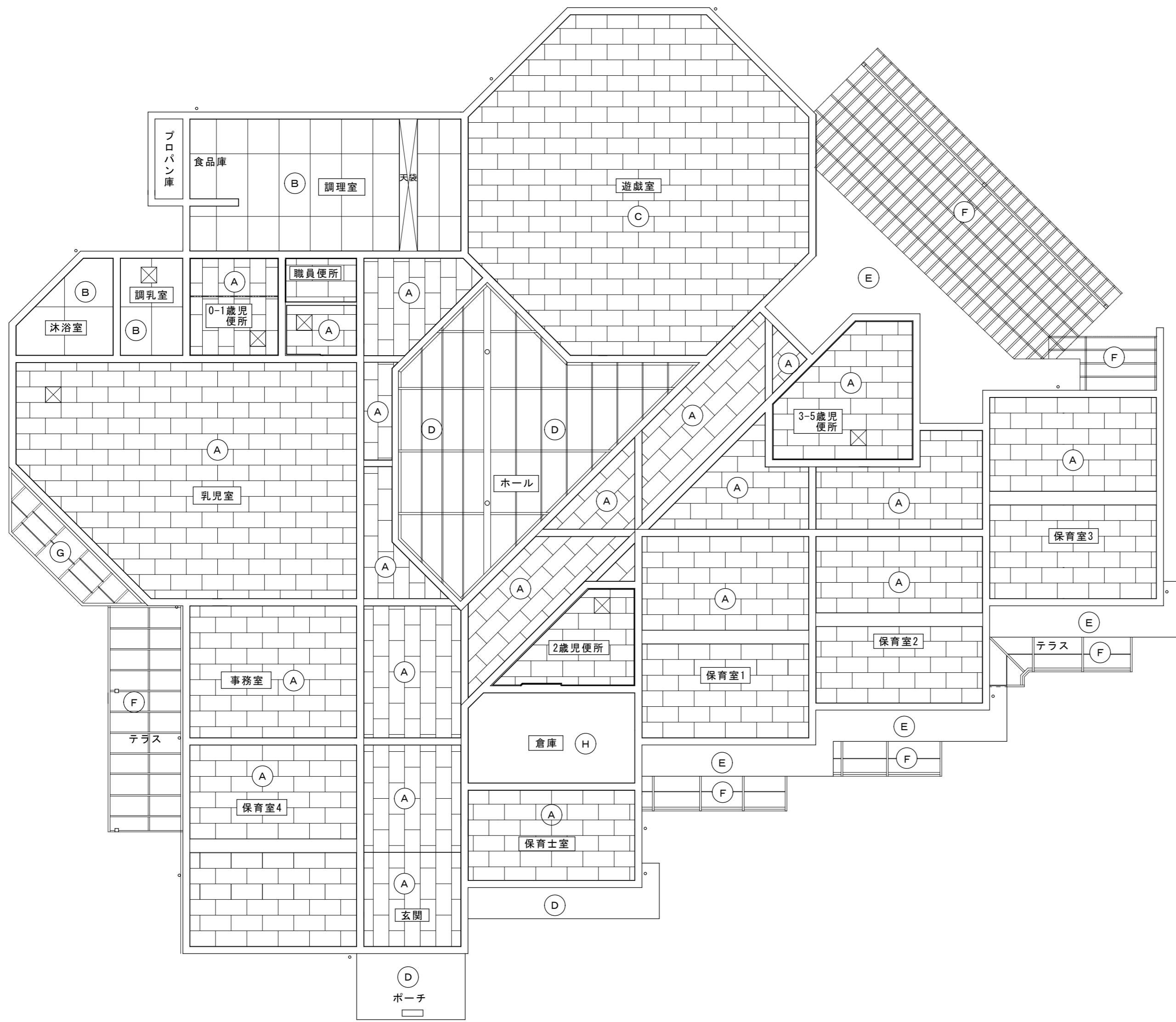
整理No.	図面No.
	A-16



凡例
 : LGS下地壁を示す
 : 耐水PB厚12.5(GL工法)下地壁を示す

原図：A 2

訂正	月	日	 街に緑を 株式会社 東海建築設計	作成	承認	担当	名称	設計No.	図面No.
				一級建築士事務所 三重県知事登録 第1-381号 一級建築士 第128604号 山岡 貴	旧津市雲出保育園解体工事 展開図 5	縮尺 1 : 50	整理No.	A-17	

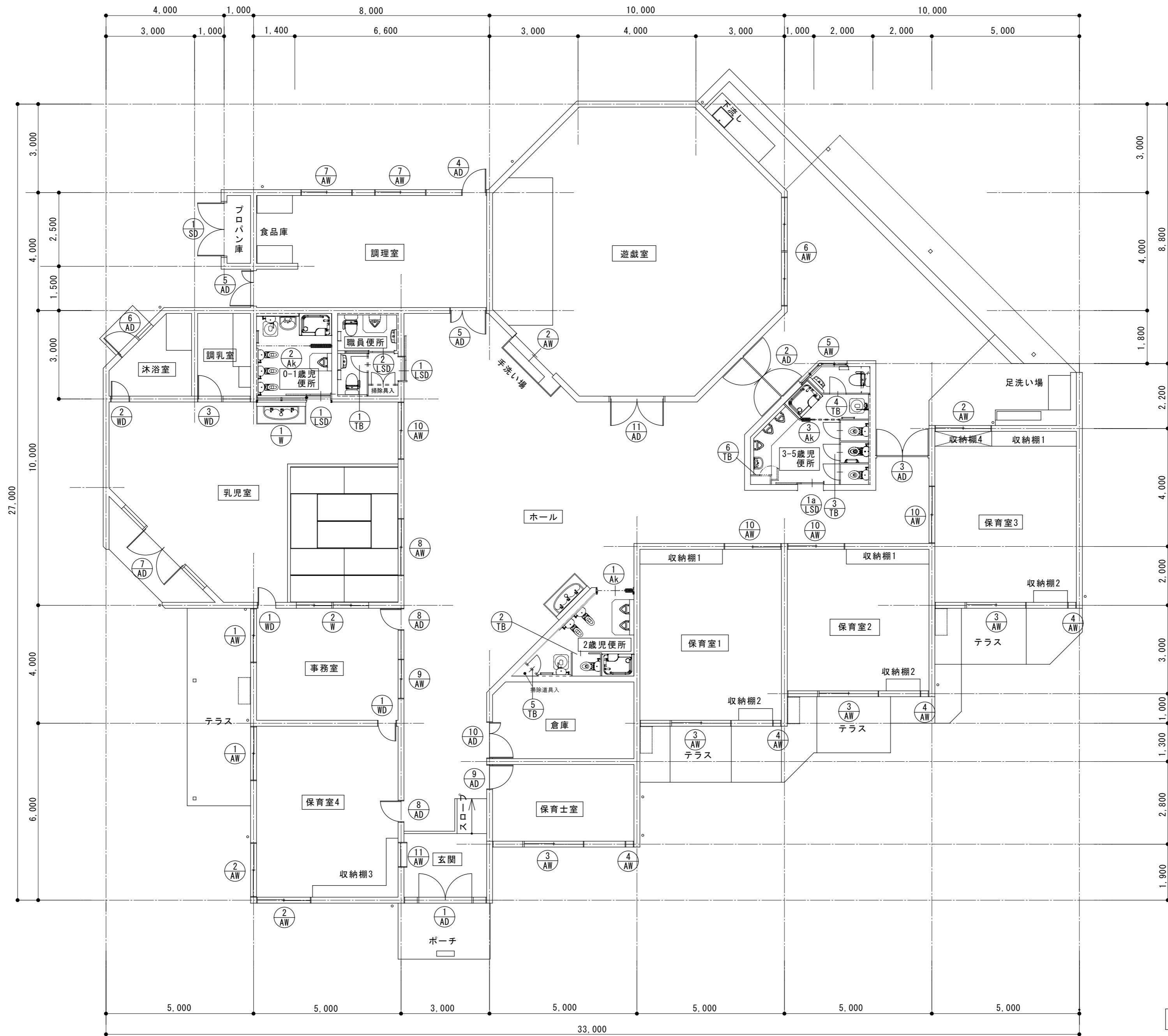


天井伏図 1:100

天井仕上リスト	
符号	仕上
(A)	化粧石膏ボード 900×450 t=9.0 EP
(B)	フレキシブルボード t=4.0 EP
(C)	★石膏ボード t=9.0下地、岩綿吸音板 t=9.0
(D)	ポリカーボネート波板 t=0.7
(E)	コンクリート打放しアクリル樹脂ペイント塗
(F)	ポリカーボネート平板 t=1.8
(G)	アクリライト t=5.0
(H)	コンクリート打放し
⊗	天井点検口 (アルミ製450×450)

★：アスベスト含有建材を示す。

原図：A 2



建具案内図 1:100

原図：A 2

訂正	月	日		設計・監理	作成	承認	担当	名称	設計No.	図面No.
				株式会社 東海建築設計	一級建築士事務所 三重県知事登録 第1-381号 一級建築士 第128604号 山岡 貴			旧津市雲出保育園解体工事		図面No. A-19
								製図	縮尺 1:100	整理No.

記号	数量	① AD 玄関	1	② AD ホール	1	③ AD ホール	1	④ AD 調理室	1	⑤ AD 調理室	2	⑥ AD 沐浴室	1
姿 図													
形 式	両開きアルミドア (両袖欄間付)		両開きアルミドア		両開きアルミドア		片開きアルミドア		親子アルミドア (網戸付)		片開きアルミドア (袖FIX窓付)		
材 質	アルミ (アルマイト処理)		アルミ (アルマイト処理)		アルミ (アルマイト処理)		アルミ (アルマイト処理)		アルミ (アルマイト処理)		アルミ (アルマイト処理)		
塗 装													
ガラス	見込	網入透明ガラス t=5.0	100	透明ガラス t=5.0	70	透明ガラス t=5.0	70	型ガラス t=4	70	型ガラス t=4	70	型ガラス t=4	70
付属金物	押棒 フロアーヒンジ シリンダー錠 フランス落し 他附属金物一式		レバーハンドル フロアーヒンジ シリンダー錠 フランス落し 他附属金物一式		ドアチェック ピボットヒンジ 戸当り 握玉付空錠 他附属金物一式		ドアチェック ピボットヒンジ 戸当り 握玉付錠 他附属金物一式		ドアチェック ピボットヒンジ 戸当り フランス落し 握玉付錠 他附属金物一式		ドアチェック ピボットヒンジ 戸当り 握玉錠 他附属金物一式		
記号	数量	⑦ AD 乳児室	1	⑧ AD 事務室・保育室4	2	⑨ AD 保育士室	1	⑩ AD 倉庫	1	⑪ AD 遊戯室	1		
姿 図													
形 式	片開きアルミガラスドア 両袖引違い窓、FIX窓、欄間FIX窓付		片開きアルミガラスドア		片開きドア		親子アルミドア (腰アルミパネル)		両開きアルミドア				
材 質	アルミ (アルマイト処理)		アルミ (アルマイト処理)		アルミ (アルマイト処理)		アルミ (アルマイト処理)		アルミ (アルマイト処理)				
塗 装													
ガラス	見込	透明ガラス t=5 ランマ部：透明ガラス t=3	70	透明ガラス t=5.0	70	型ガラス t=4	70	型ガラス t=4 腰アルミパネル	70	透明ガラス t=5.0	70		
付属金物	ドアチェック ピボットヒンジ 握玉錠 他附属金物一式		ドアチェック ピボットヒンジ 戸当り 握玉錠 他附属金物一式		ドアチェック ピボットヒンジ 戸当り 握玉錠 他附属金物一式		ドアチェック ピボットヒンジ 戸当り フランス落し 握玉付錠 他附属金物一式		押棒 フロアーヒンジ シリンダー錠 フランス落し 他附属金物一式				
記号	数量	① AW 事務室・保育室4	2	② AW 保育室4・保育室3・遊戯室	4	③ AW 保育室1・保育室2・保育室3・保育士室	4	④ AW 保育室1・保育室2・保育室3・保育士室	4	⑤ AW 3-5歳児便所	1	⑥ AW 遊戯室	1
姿 図													
形 式	引き違いアルミテラス戸 (ランマ付)		引き違いアルミ窓		引き違いアルミテラス戸、袖FIX窓 (ランマ付)		アルミFIX窓		引き違いアルミ窓、段窓 ガラリ付)		引き違いアルミテラス戸 (連窓、ランマ付)		
材 質	アルミ (アルマイト処理)		アルミ (アルマイト処理)		アルミ (アルマイト処理)		アルミ (アルマイト処理)		アルミ (アルマイト処理)		アルミ (アルマイト処理)		
塗 装													
ガラス	見込	透明ガラス t=5 ランマ部：透明ガラス t=3	70	透明ガラス t=3	70	透明ガラス t=5 ランマ部：透明ガラス t=3	70	透明ガラス t=3	70	型ガラス t=4.0	70	透明ガラス t=5 ランマ部：透明ガラス t=3	70
付属金物	クレセント 引手 他附属金物一式		クレセント 引手 他附属金物一式		クレセント 引手 他附属金物一式		附属金物一式		クレセント 引手 他附属金物一式		クレセント 引手 他附属金物一式		

原図：A 2

訂 正	月 日		設計・監理 株式会社 東海建築設計 街に緑を	作成	承認	担当	名称	旧津市雲出保育園解体工事	設計No.	図面No.
				一級建築士事務所 三重県知事登録 第1-381号 一級建築士 第128604号 山岡 貴			製図	建具表 1	縮尺 1:100	整理No.

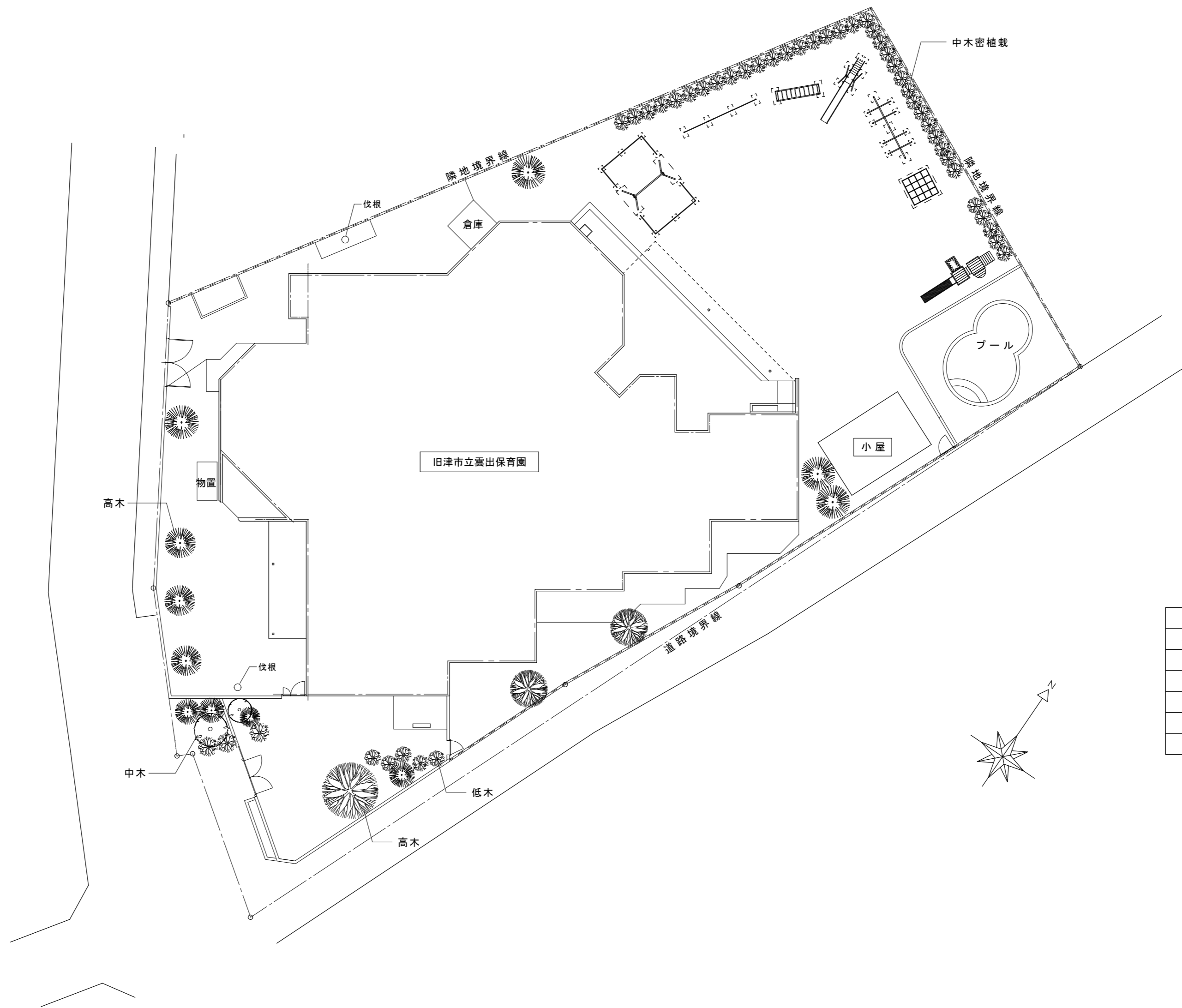
記号	数量	7 AW 調理室	2	8 AW 乳児室	1	9 AW 事務室	1	10 AW 保育室1・保育室2・保育室3・乳児室	4	11 AW 玄関	1		
姿 図													
形 式		引き違いアルミ窓		引き違いアルミ窓		引き違いアルミ窓		引違いアルミテラス戸		引き違いアルミ窓			
材 質		アルミ (アルマイト処理)		アルミ (アルマイト処理)		アルミ (アルマイト処理)		アルミ (アルマイト処理)		アルミ (アルマイト処理)			
塗 装													
ガラス	見込	透明ガラス t=3		透明ガラス t=3		透明ガラス t=3		透明ガラス t=5.0		型ガラス t=4			
付属金物		クレセント 引手 他附属金物一式		クレセント 引手 他附属金物一式		クレセント 引手 他附属金物一式		クレセント 引手 他附属金物一式		クレセント 引手 他附属金物一式			
記号	数量	1 LSD 0-1歳児便所 職員便所	2	1a LSD 3-5歳児便所	1	1 AK 2歳児便所	1	2 AK 0-1歳児便所	1	3 AK 3-5歳児便所	1	1 TB 職員便所	1
姿 図													
形 式		軽量鋼製片引きハンガーフラッシュ戸		軽量鋼製片引きハンガーフラッシュ戸 (壁収納タイプ)		アコーディオンカーテン		アコーディオンカーテン		アコーディオンカーテン		トイレブース	
材 質		戸: 化粧鋼板 (A'-B'-C'芯材) 枠: スチール焼付塗装				三方枠: 木製						表面材: メラミン化粧合板 巾木タイプ	
塗 装						SOP塗装							
ガラス	見込	型板強化ガラスt=4.0		型板強化ガラスt=4.0								40	
付属金物		把手 自閉式ハンガーレールガイドレール 床付戸当り 沓摺: ステン製 附属金物一式		把手 自閉式ハンガーレール ガイドレール 附属金物一式		附属金物一式		附属金物一式		附属金物一式		ラバトリーヒンジ、表示錠、ステンレス巾木 アルミオールエッジ、アルミ笠木、付属金物一式	
記号	数量	2 TB 2歳児便所	1	3 TB 3-5歳児便所	1	4 TB 3-5歳児便所	1	5 TB 2歳児便所	1	6 TB 3-5歳児便所	1		
姿 図													
形 式		トイレブース (ショワフース)		トイレブース		トイレブース		トイレブース		トイレブース		トイレブース	
材 質		表面材: FRP (ガラス繊維強化プラスチック) 巾木タイプ		表面材: メラミン化粧合板 巾木タイプ ショワフース仕様 表面材: FRP (ガラス繊維強化プラスチック)		表面材: FRP (ガラス繊維強化プラスチック)		表面材: FRP (ガラス繊維強化プラスチック)		表面材: メラミン化粧合板 巾木タイプ		表面材: メラミン化粧合板	
塗 装													
ガラス	見込	40		40		40		40		40		40	
付属金物		アルミオールエッジ、アルミ笠木、付属金物一式 ステンレス巾木		ラバトリーヒンジ、表示錠、ステンレス巾木 アルミオールエッジ、アルミ笠木、付属金物一式		ラバトリーヒンジ、表示錠、ステンレス巾木 アルミオールエッジ、アルミ笠木、付属金物一式		ラバトリーヒンジ、表示錠、ステンレス巾木 アルミオールエッジ、アルミ笠木、付属金物一式		丁番、引手付き空錠、ステンレス巾木 アルミオールエッジ、アルミ笠木、付属金物一式		丁番、引手付き空錠、ステンレス巾木 アルミオールエッジ、アルミ笠木、付属金物一式	

原図: A 2

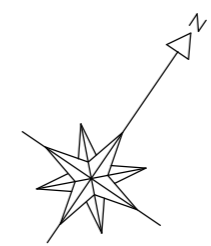
訂 正	月 日														
設計・監理 株式会社 東海建築設計				作成 一級建築士事務所 三重県知事登録 第1-381号 一級建築士 第128604号 山岡 貴				承認 担当 名称 旧津市雲出保育園解体工事 製図 建具表 2				設計No. 縮尺 1:100		図面No. A-21	

記号	数量	① WD	事務室	2	② WD	沐浴室	1	③ WD	調乳室	1			
姿 図													
形 式	片開きフラッシュ戸				片開きガラス戸				片開きガラス戸FIXガラス戸付				
材 質	ラワンベニヤ t=4.0 三方枠 見込100				桧 三方枠 見込100				桧 三方枠 見込100				
塗 装	SOP塗装				SOP塗装				SOP塗装				
ガラス	見込			40		透明ガラス t=5.0		40		透明ガラス t=5.0		40	
付属金物	丁番、握玉付空錠				丁番、握玉付空錠				丁番、握玉付空錠				
記号	数量	① W	0-1歳児便所	1	② W	乳児室	1						
姿 図													
形 式	FIX窓				引違い窓(連窓)								
材 質	桧 四方枠				桧 四方枠								
塗 装	SOP塗装				SOP塗装								
ガラス	見込			90		型ガラス t=4.0		40					
付属金物													
記号	数量	① SD	プロパン庫	1									
姿 図													
形 式	スチールアングル戸ガラリ付												
材 質	スチール t=1.2												
塗 装	SOP塗装												
ガラス	見込			30									
付属金物	丁番、掛金物、フランス落し												

原図: A 2



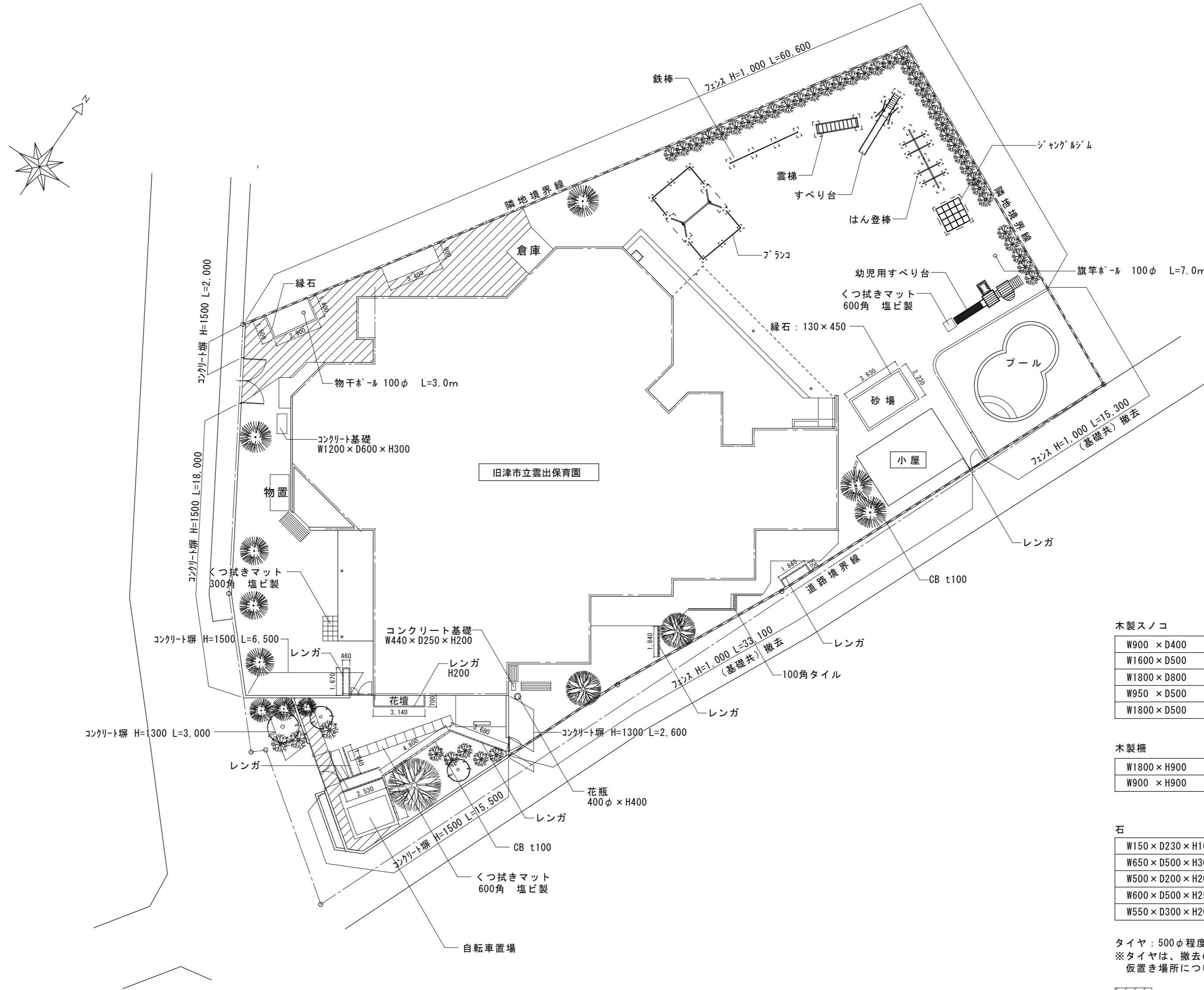
植栽撤去 (伐採・伐根)	
樹種	数量
中木密植栽	24 m ²
低木	8 本
中木	2 本
高木	14 本
伐根	2 本



樹木撤去図 1:200

原図: A 2

訂正	月	日		設計・監理	作成	承認	担当	名称	設計No.	図面No.
				株式会社 東海建築設計	一級建築士事務所 三重県知事登録 第1-381号 一級建築士 第128604号 山岡 貴			旧津市雲出保育園解体工事	製図	縮尺 1:200



外構図（現況） 1 : 200

木製スノコ

W900 × D400	1か所
W1600 × D500	1か所
W1800 × D800	1か所
W950 × D500	1か所
W1800 × D500	1か所

木製柵

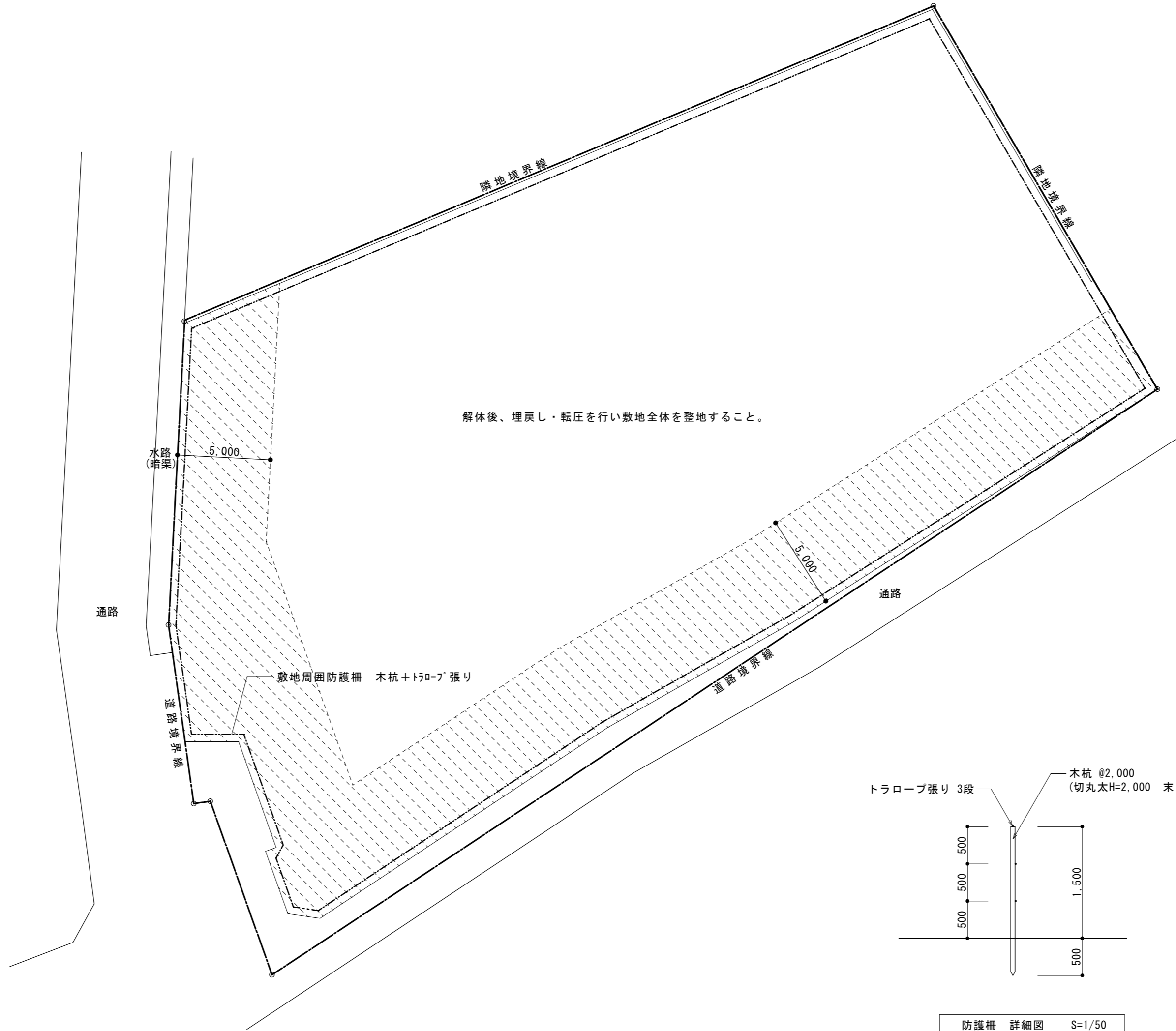
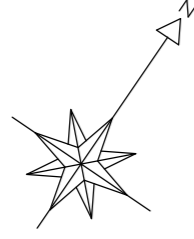
W1800 × H900	2か所
W900 × H900	1か所

石

W150 × D230 × H100	1か所
W650 × D500 × H300	1か所
W500 × D200 × H200	5か所
W600 × D500 × H250	1か所
W550 × D300 × H200	1か所

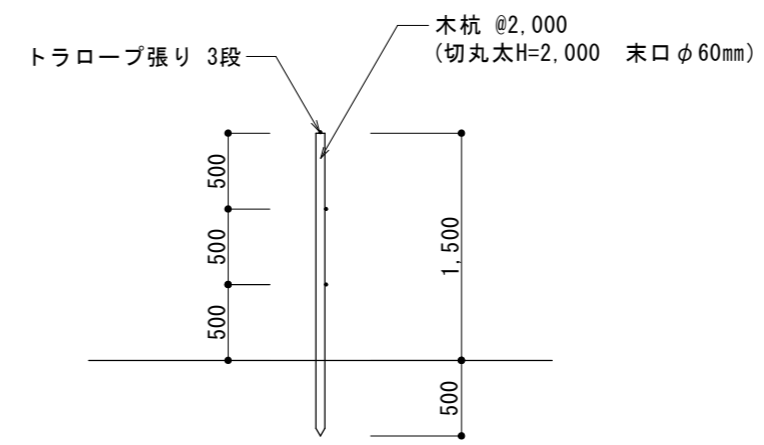
タイヤ：500φ程度 12個
 ※タイヤは、撤去の上、場内仮置きとし、仮置き場所については市監督員と協議すること。

コンクリート土間範囲を示す。

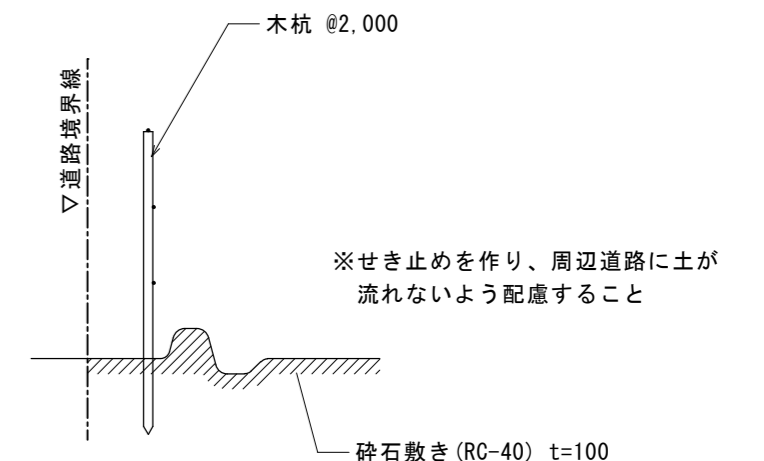


凡例

- 砕石敷き (RC-40) t=100
- 木杭+トラロープ張り



防護柵 詳細図 S=1/50

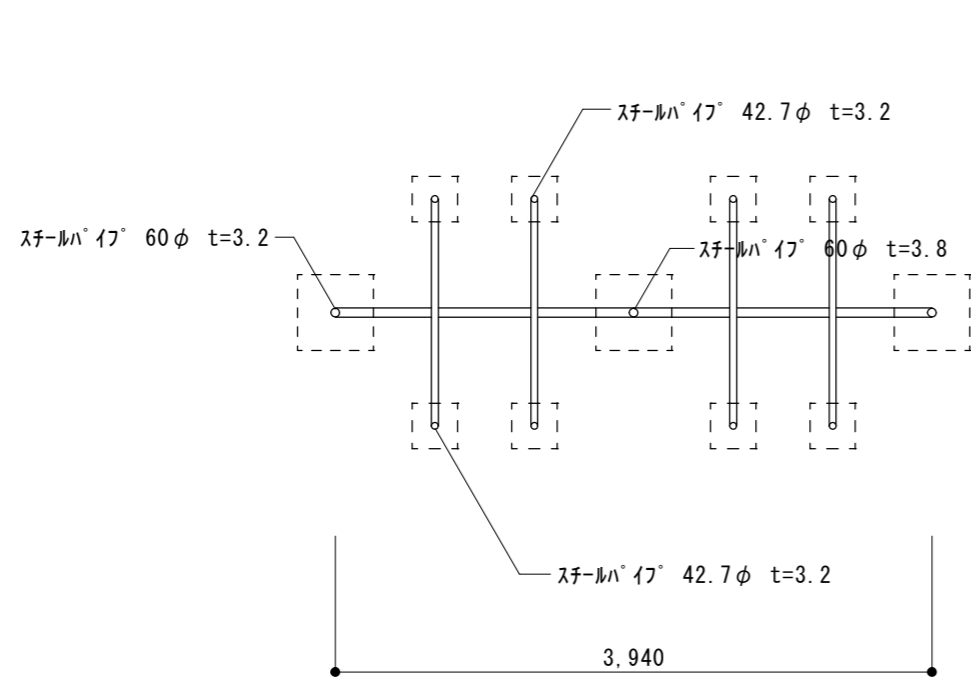


道路際 詳細図 S=1/50

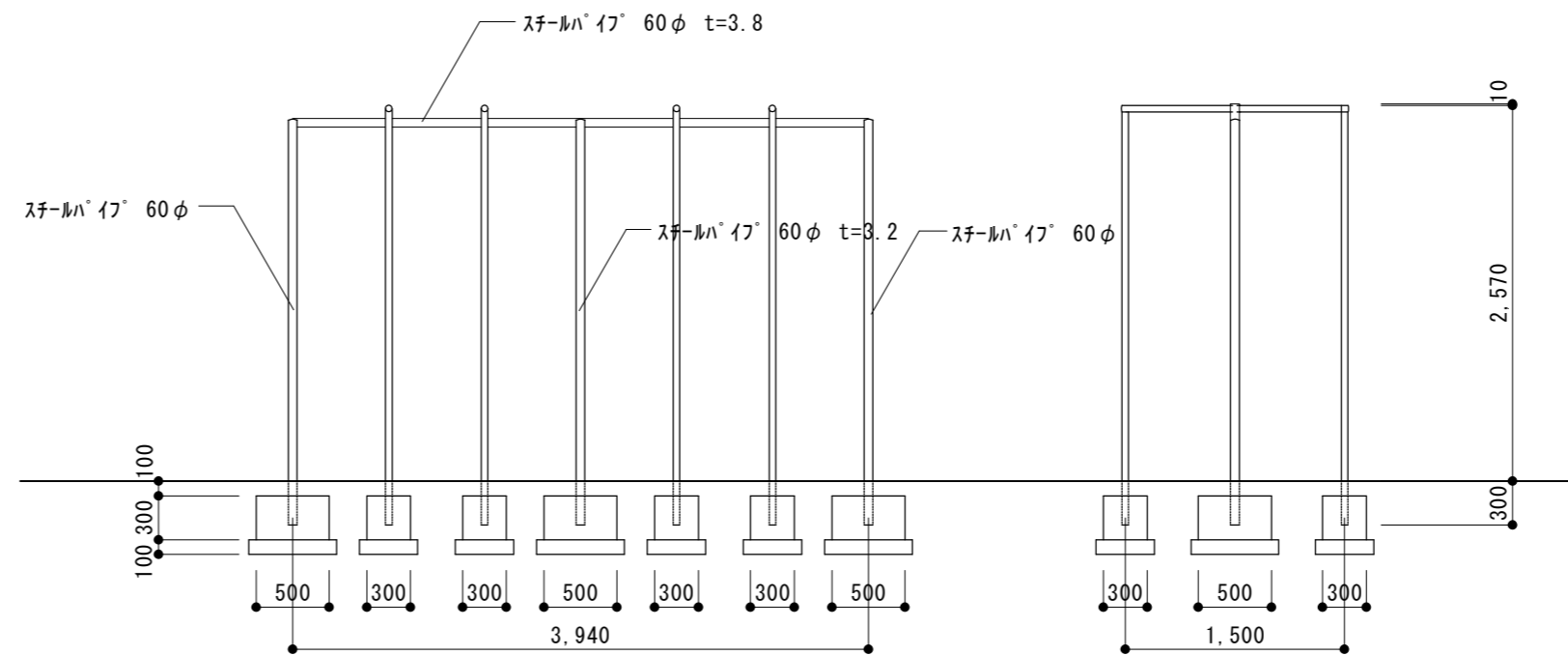
外構図(解体後) 1:200

原図:A2

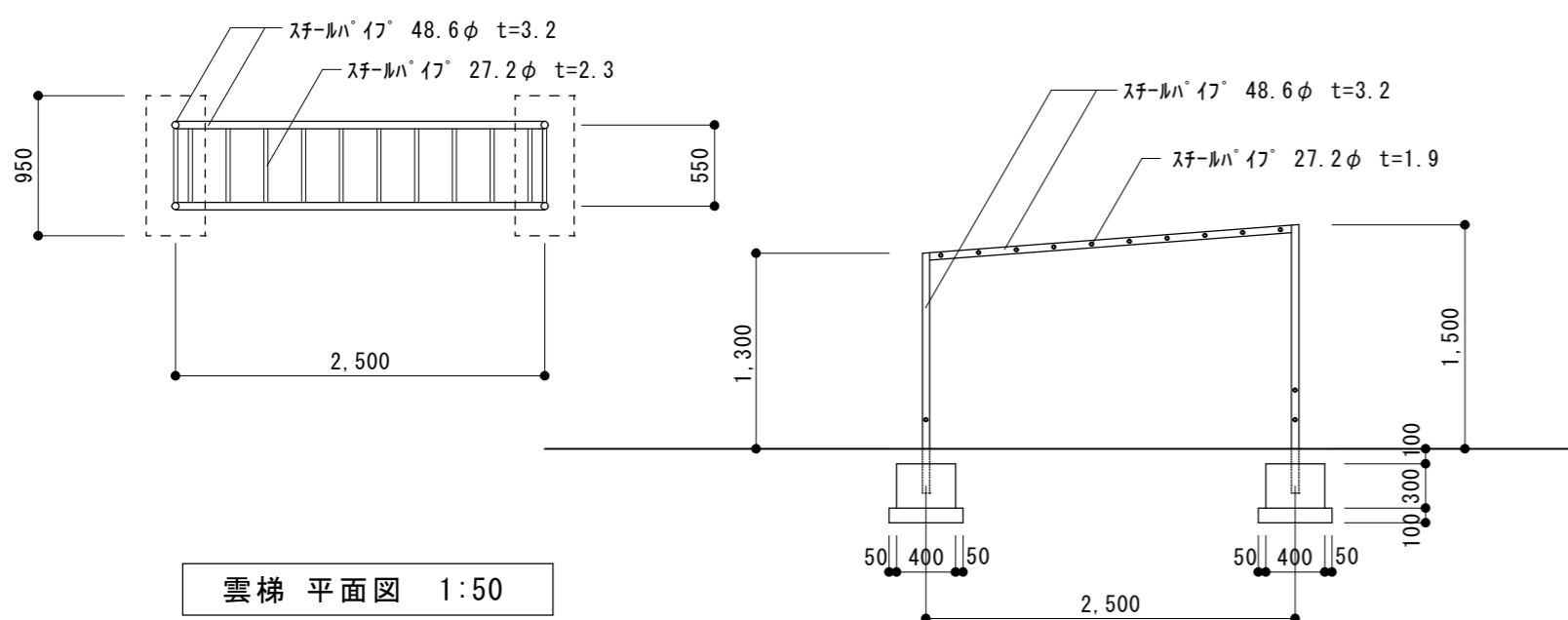
訂正	月	日	街に緑を 株式会社 東海建築設計	作成	承認	担当	名称	設計No.	図面No.
				一級建築士事務所 三重県知事登録 第1-381号 一級建築士 第128604号 山岡 貴			旧津市雲出保育園解体工事 外構図(解体後)	縮尺 1:50 1:200	整理No.



はん登棒 平面図 1:50

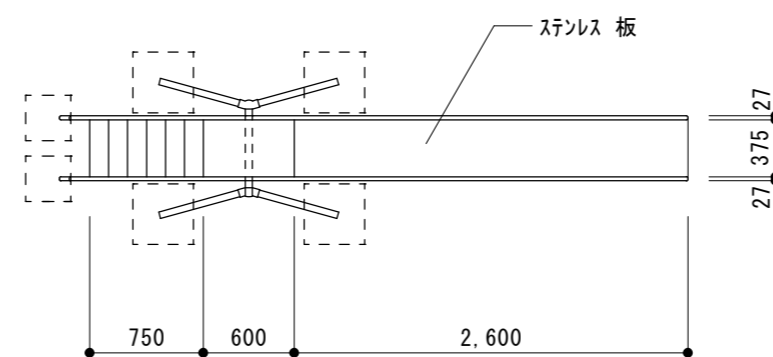


はん登棒 立面図 1:50

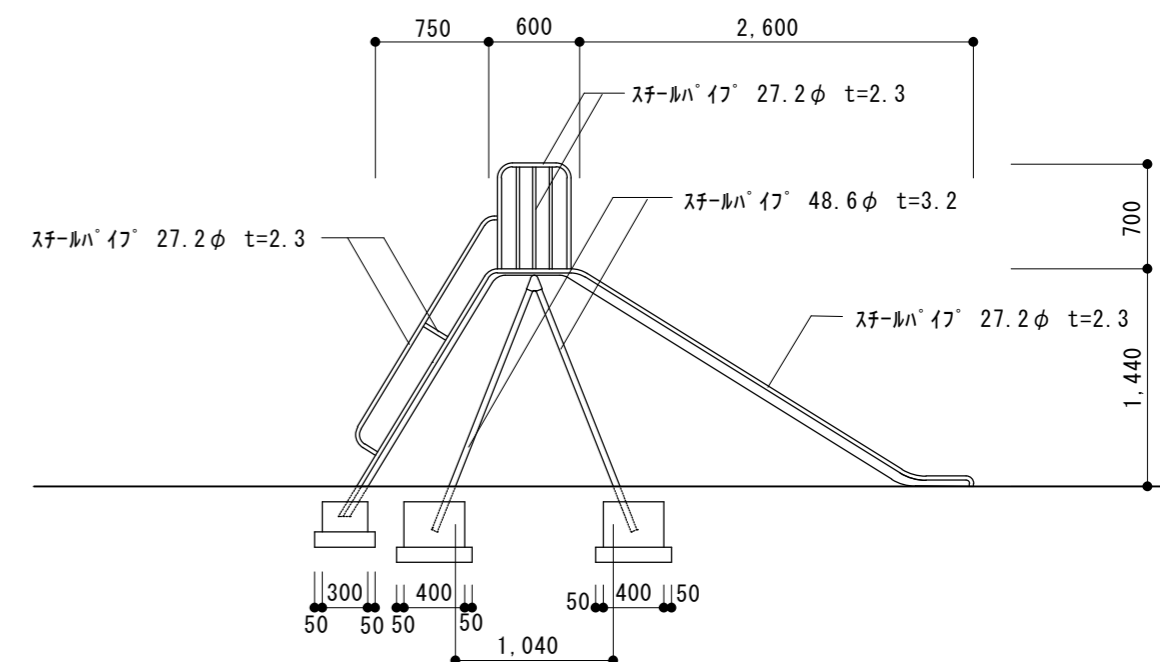


雲梯 平面図 1:50

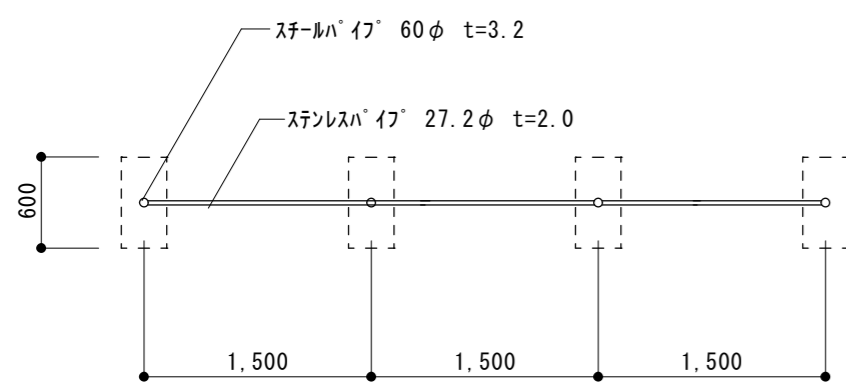
雲梯 立面図 1:50



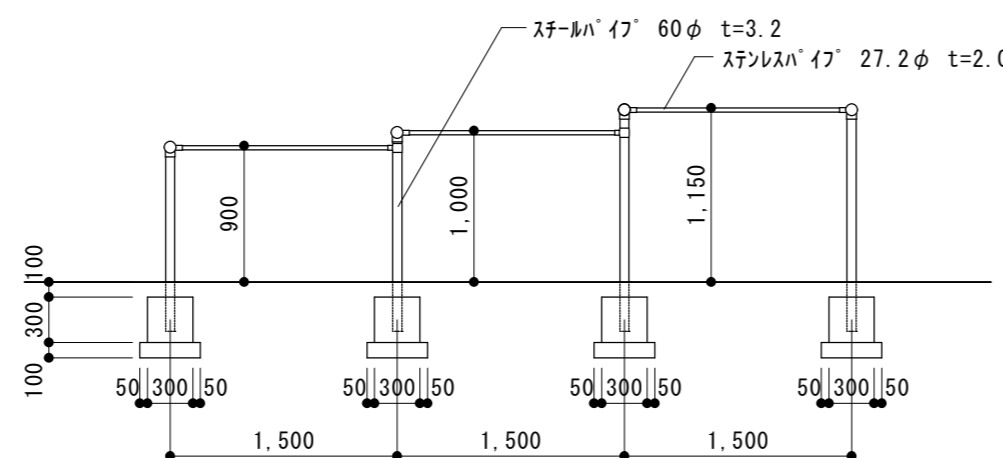
すべり台 平面図 1:50



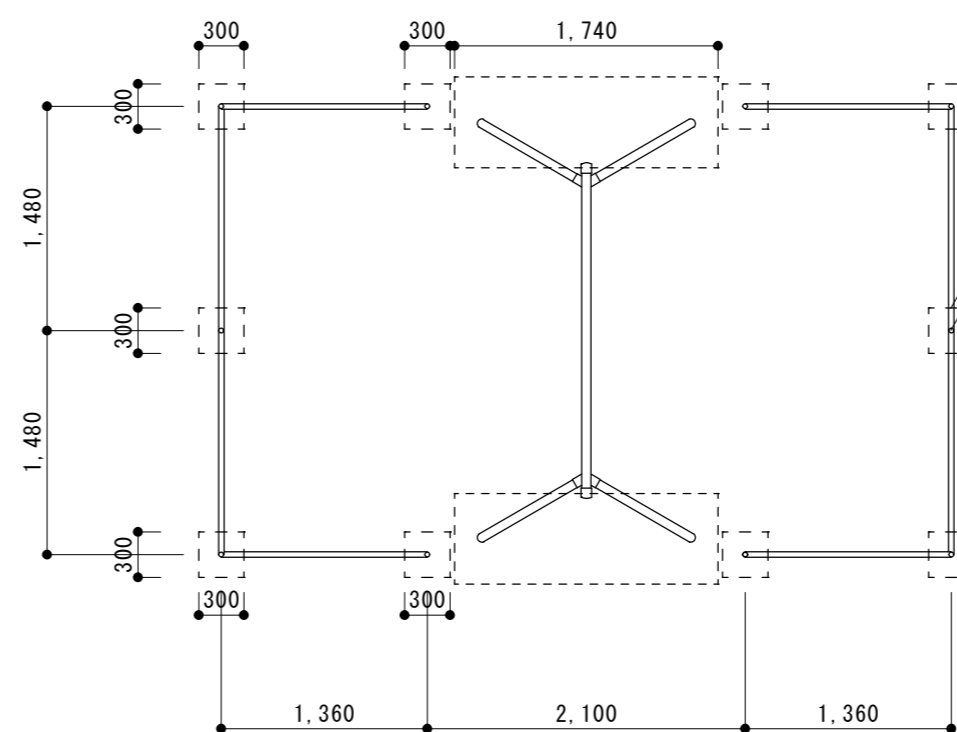
すべり台 立面図 1:50



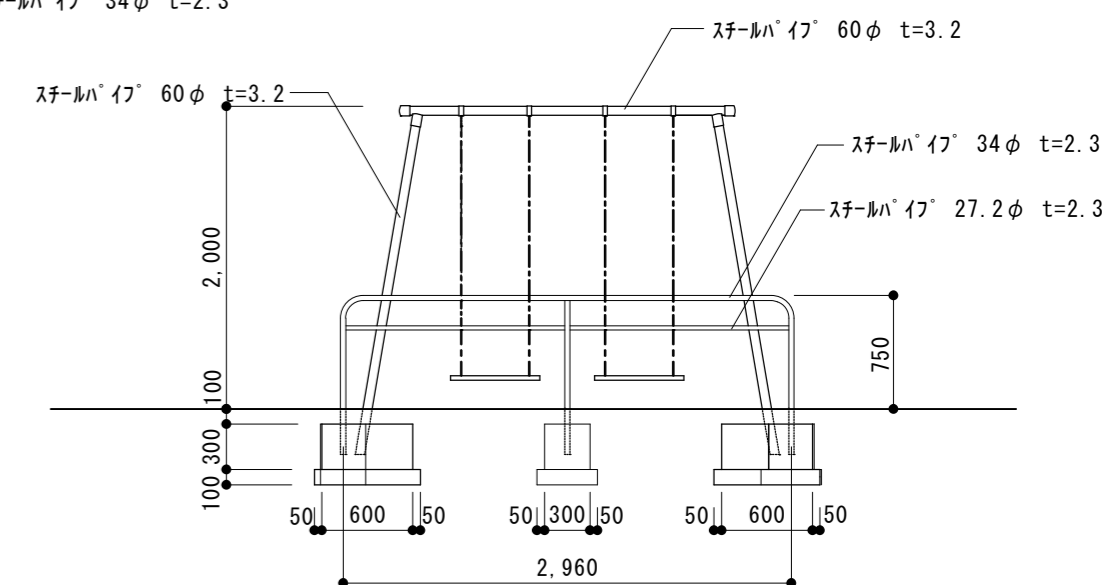
鉄棒 平面図 1:50



鉄棒 立面図 1:50




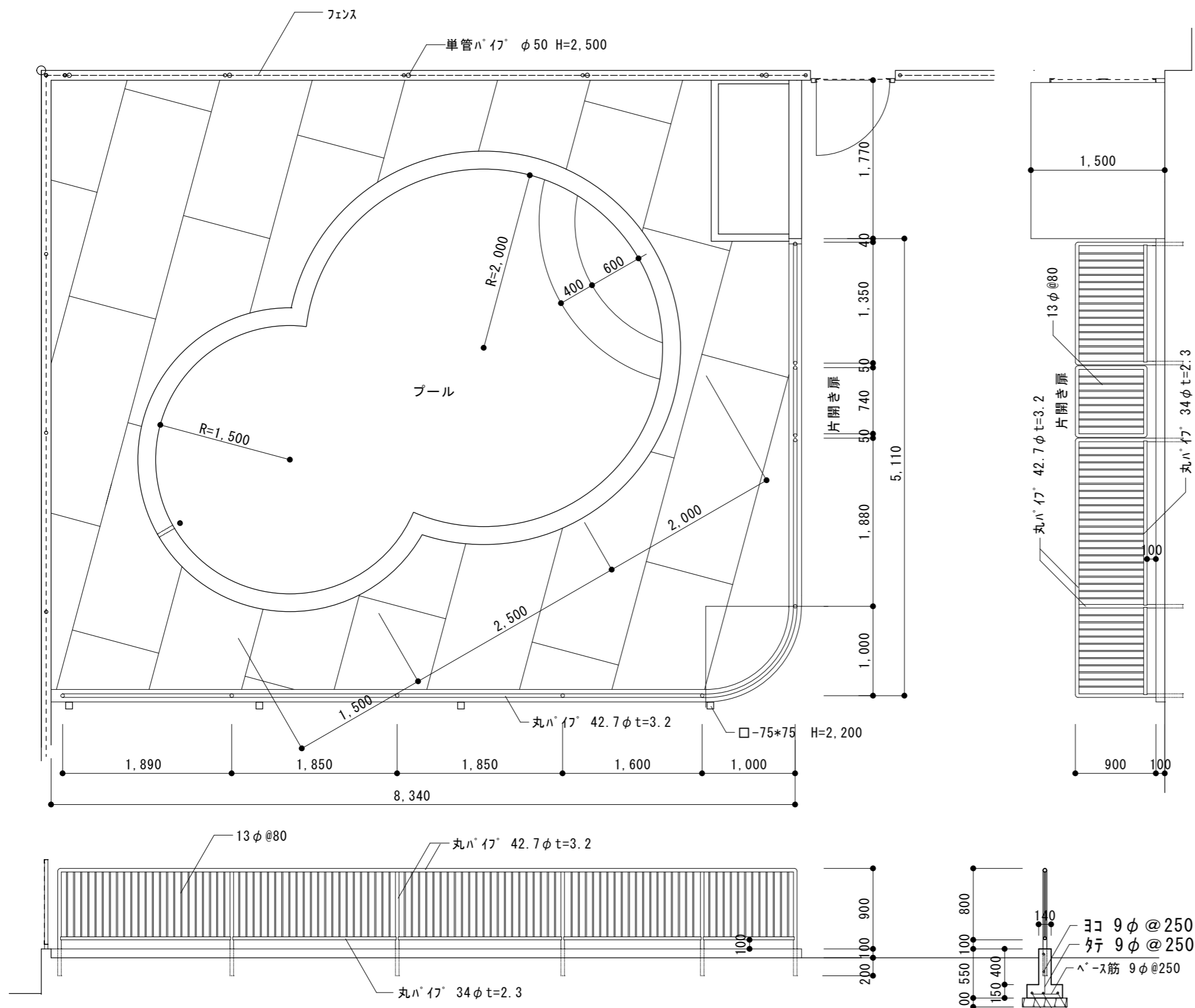
ブランコ 平面図 1:50



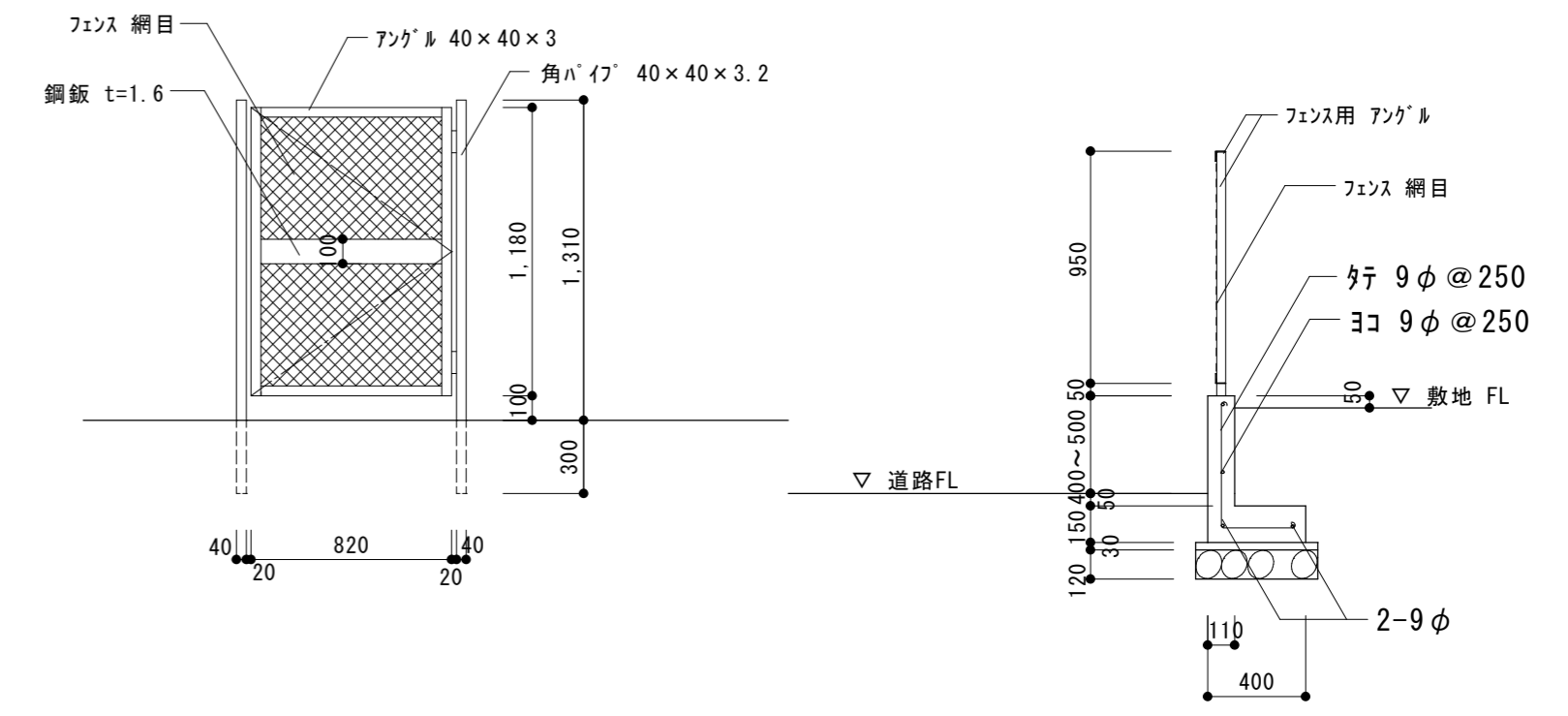
ブランコ 立面図 1:50

原図: A 2

訂正	月	日	設計・監理	 街に緑を 株式会社 東海建築設計	作成	承認	担当	名称	設計No.	図面No.
					一級建築士事務所 三重県知事登録 第1-381号			製図	旧津市雲出保育園解体工事	整理No.
					一級建築士 第128604号 山岡 貴			遊具詳細図 2	縮尺 1:50	

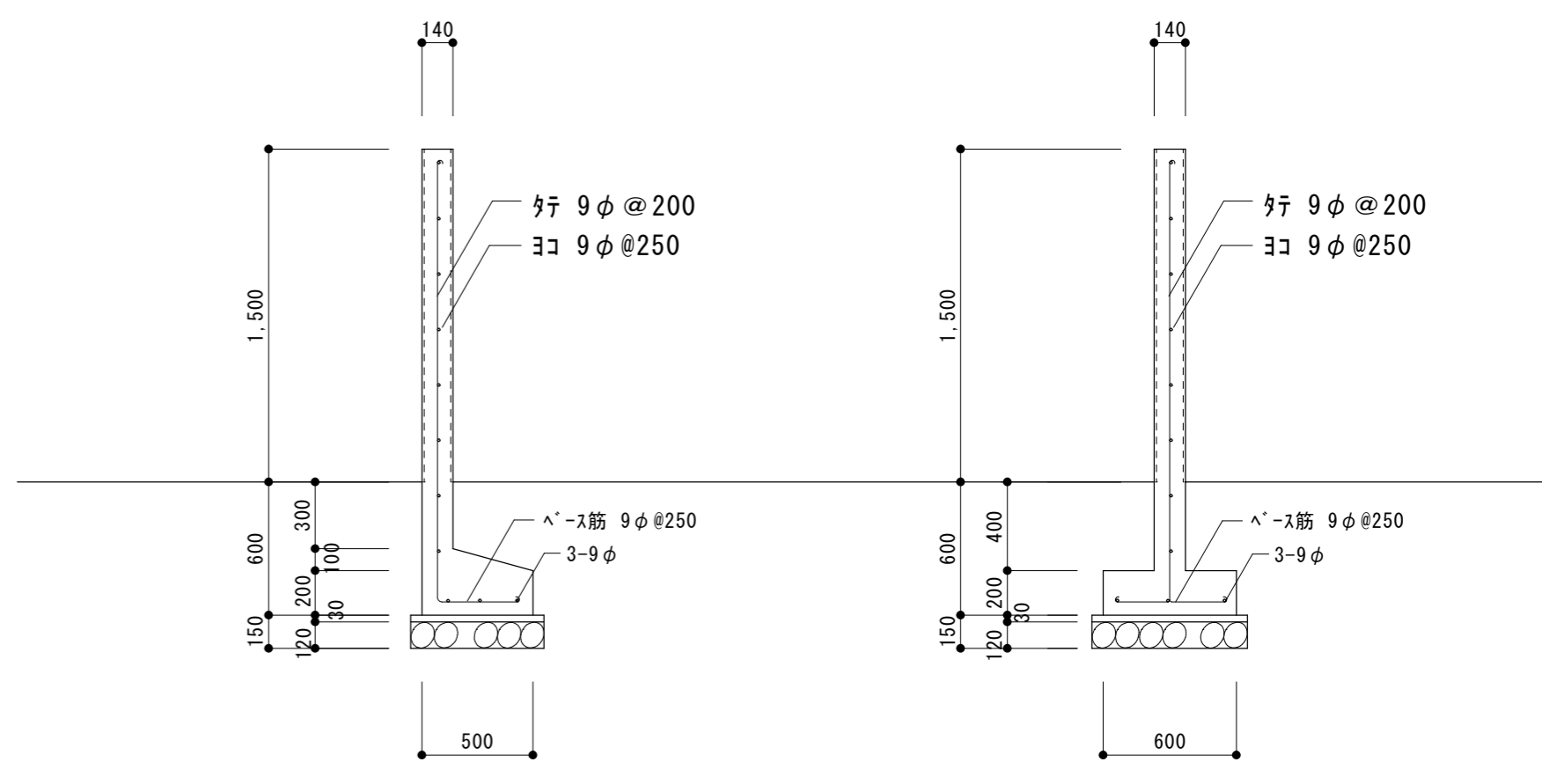


プール平面図・側面図 1:50

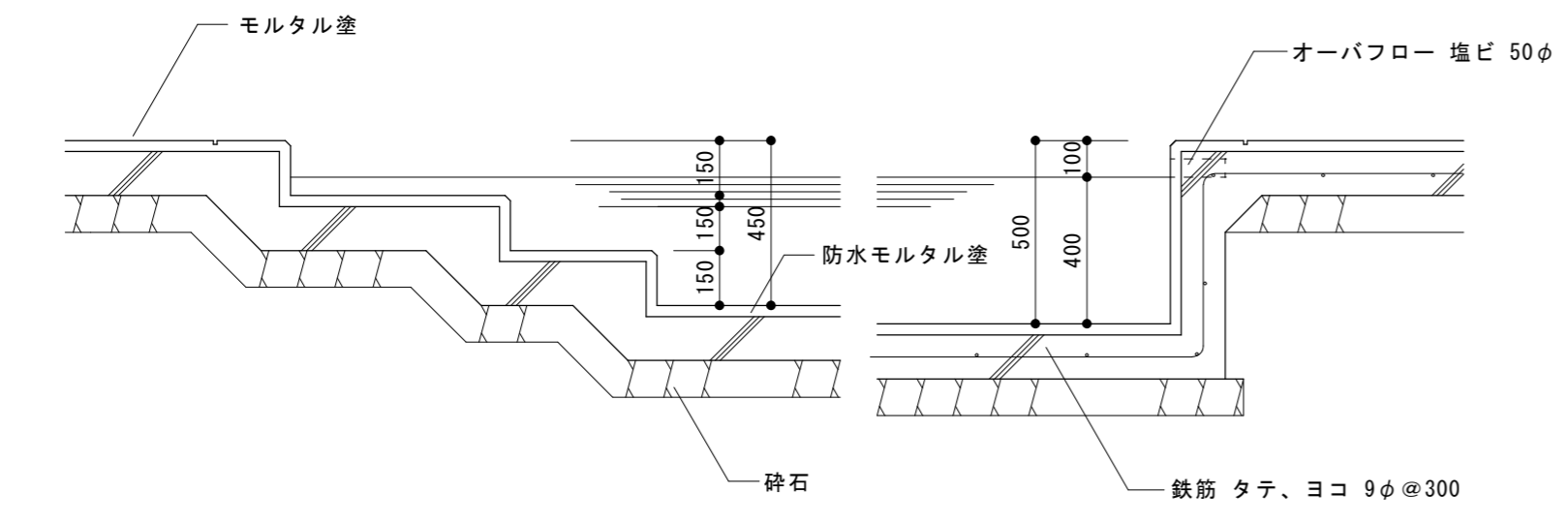


フェンス扉詳細図 1:30

フェンス詳細図 1:30



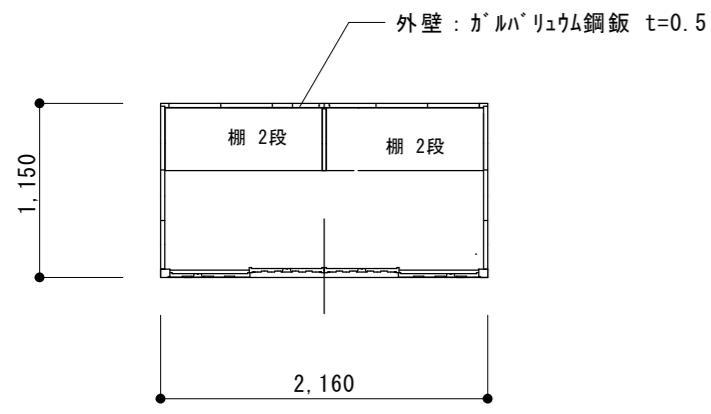
塀断面詳細図 1:30



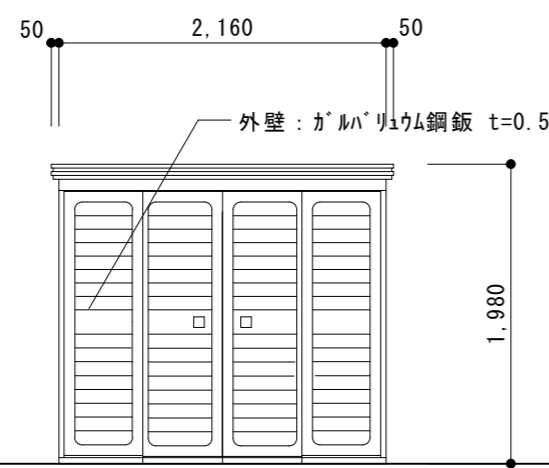
プール断面詳細図 1:20

原図: A 2

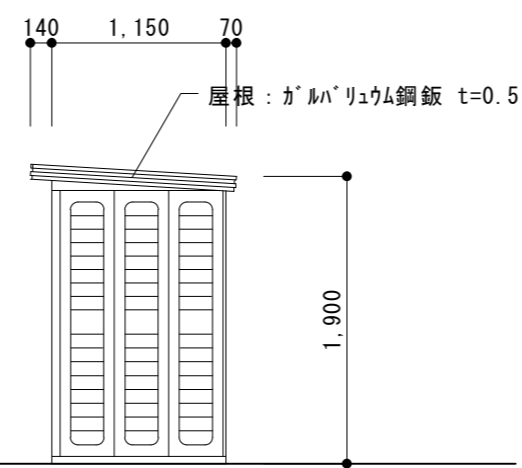
訂正	月	日	設計・監理 株式会社 東海建築設計	作成	承認	担当	名称	設計No.	図面No.
				一級建築士事務所 三重県知事登録 第1-381号 一級建築士 第128604号 山岡 貴	旧津市雲出保育園解体工事	製図	プール詳細図・部分詳細図 1	縮尺 1:20 1:30 1:50	整理No.



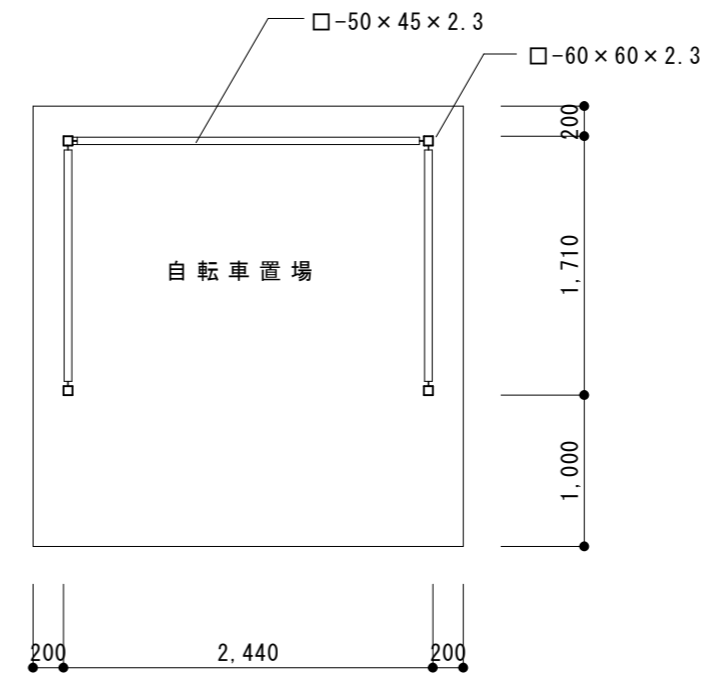
物置平面図 1:50



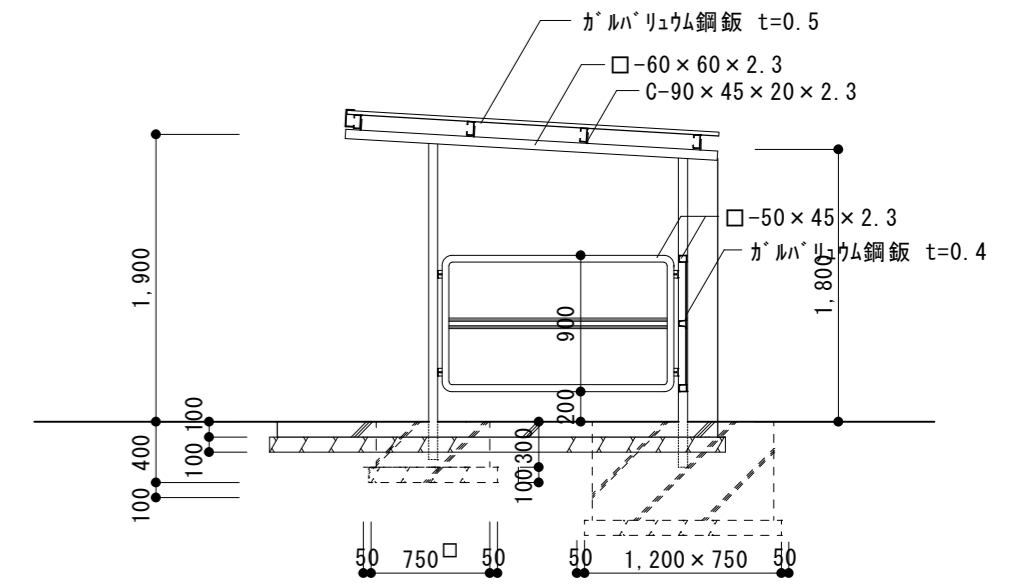
物置正面図 1:50



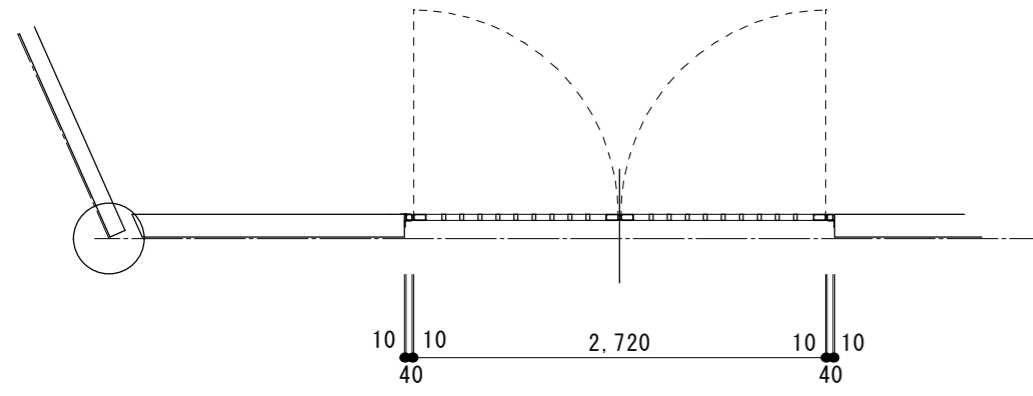
物置側面図 1:50



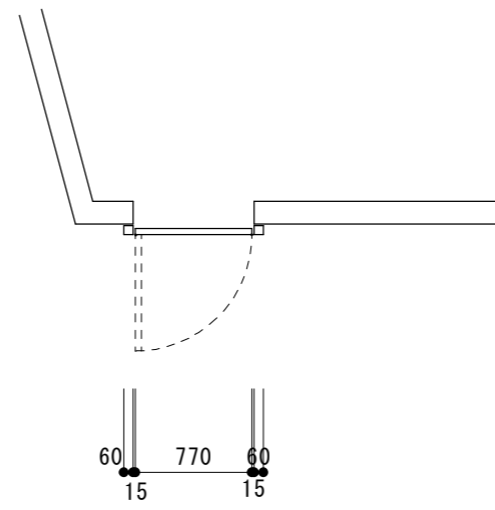
自転車置場平面図 1:50



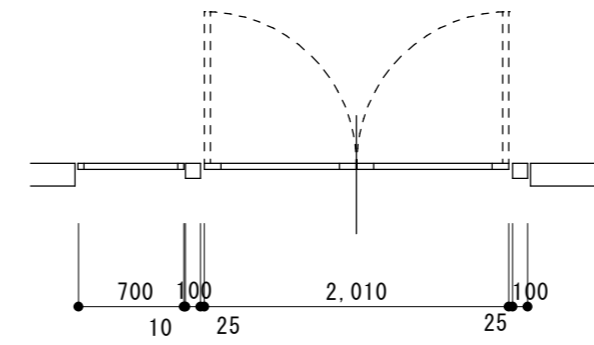
自転車置場断面詳細図 1:50



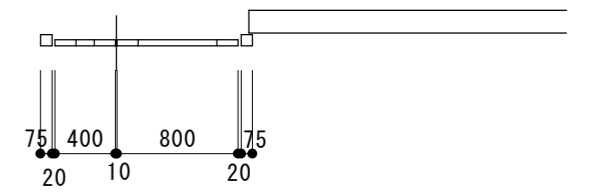
調理室前門扉平面図 1:50



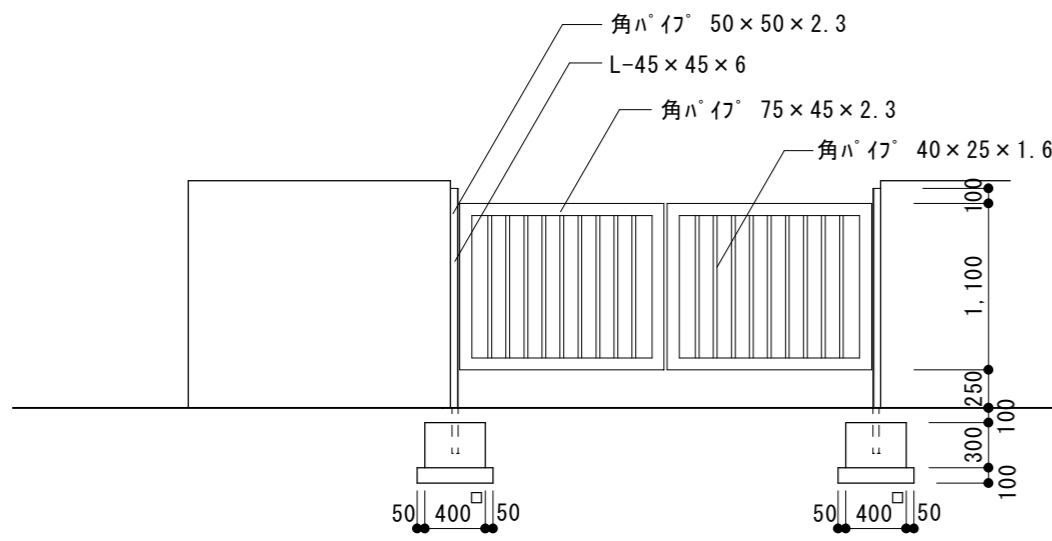
玄関前門扉平面図 1:50



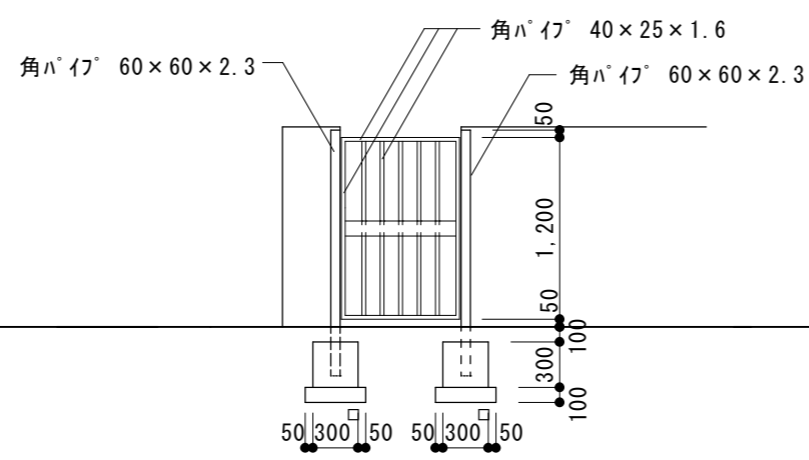
正面入口門扉平面図 1:50



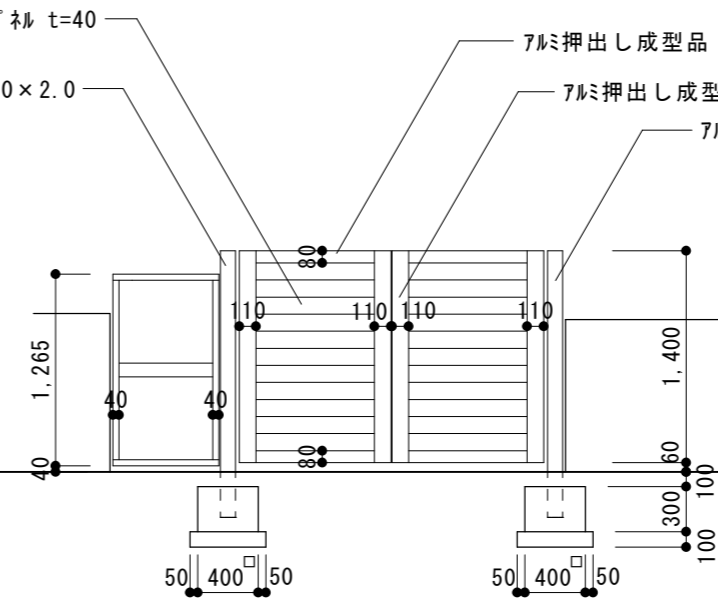
保育室4前扉平面図 1:50



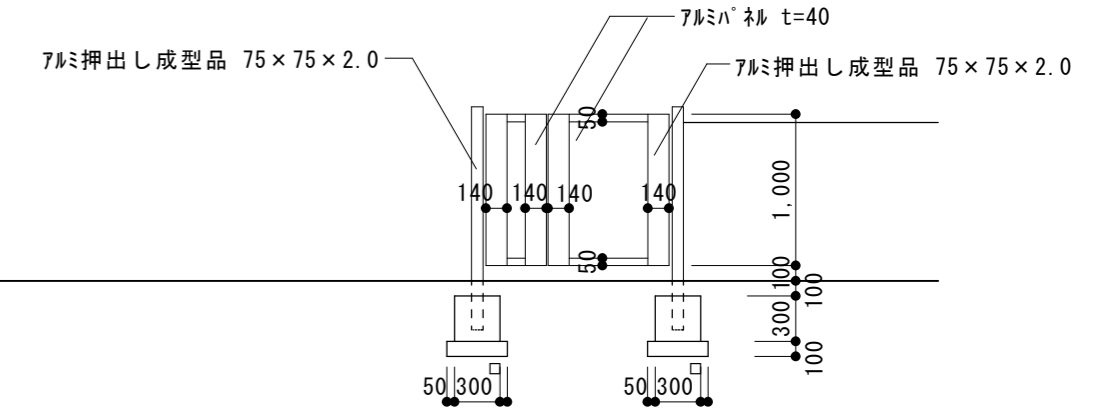
調理室前門扉正面図 1:50



玄関前門扉正面図 1:50



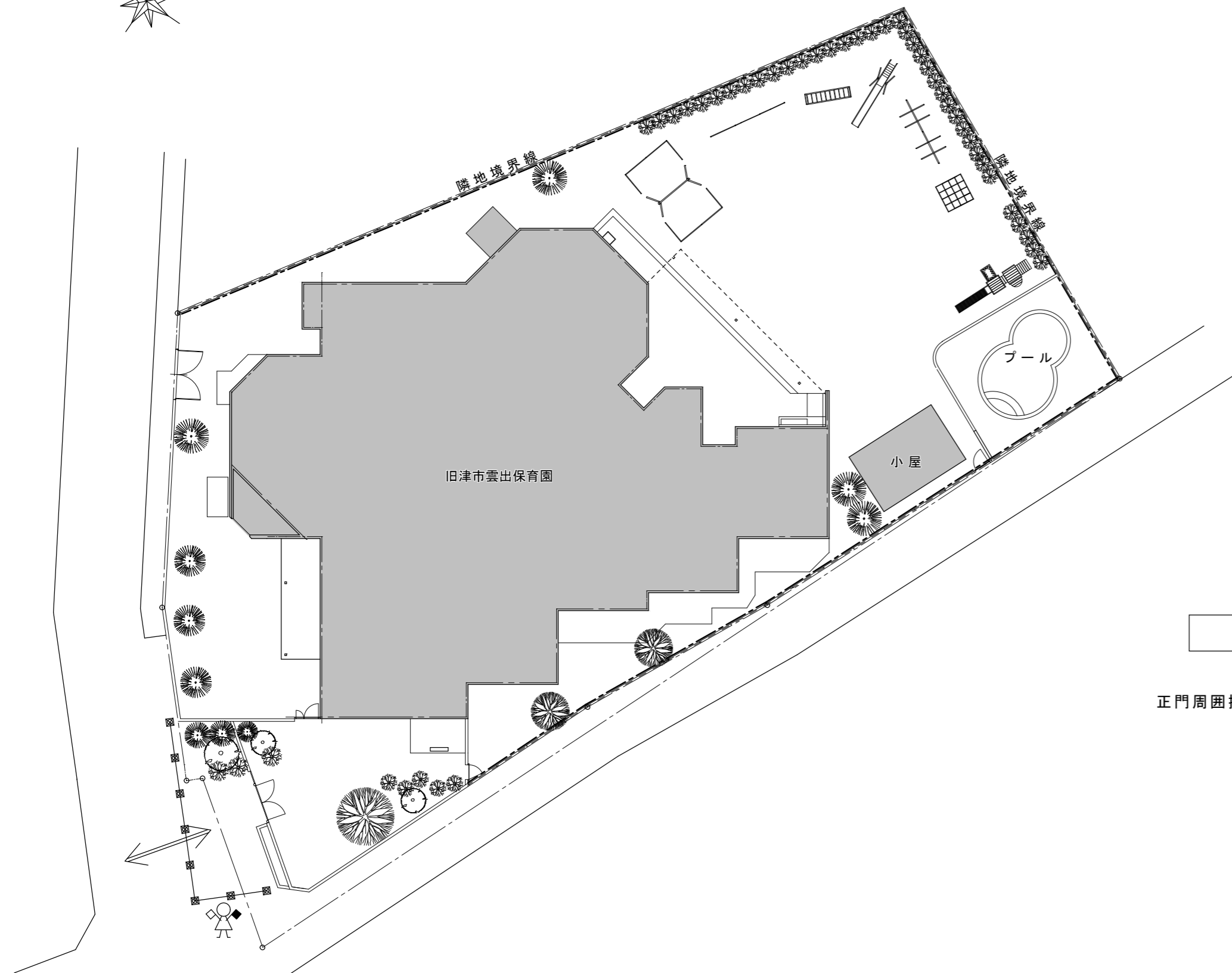
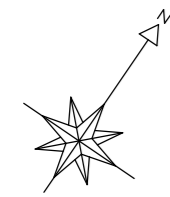
正面入口門扉正面図 1:50



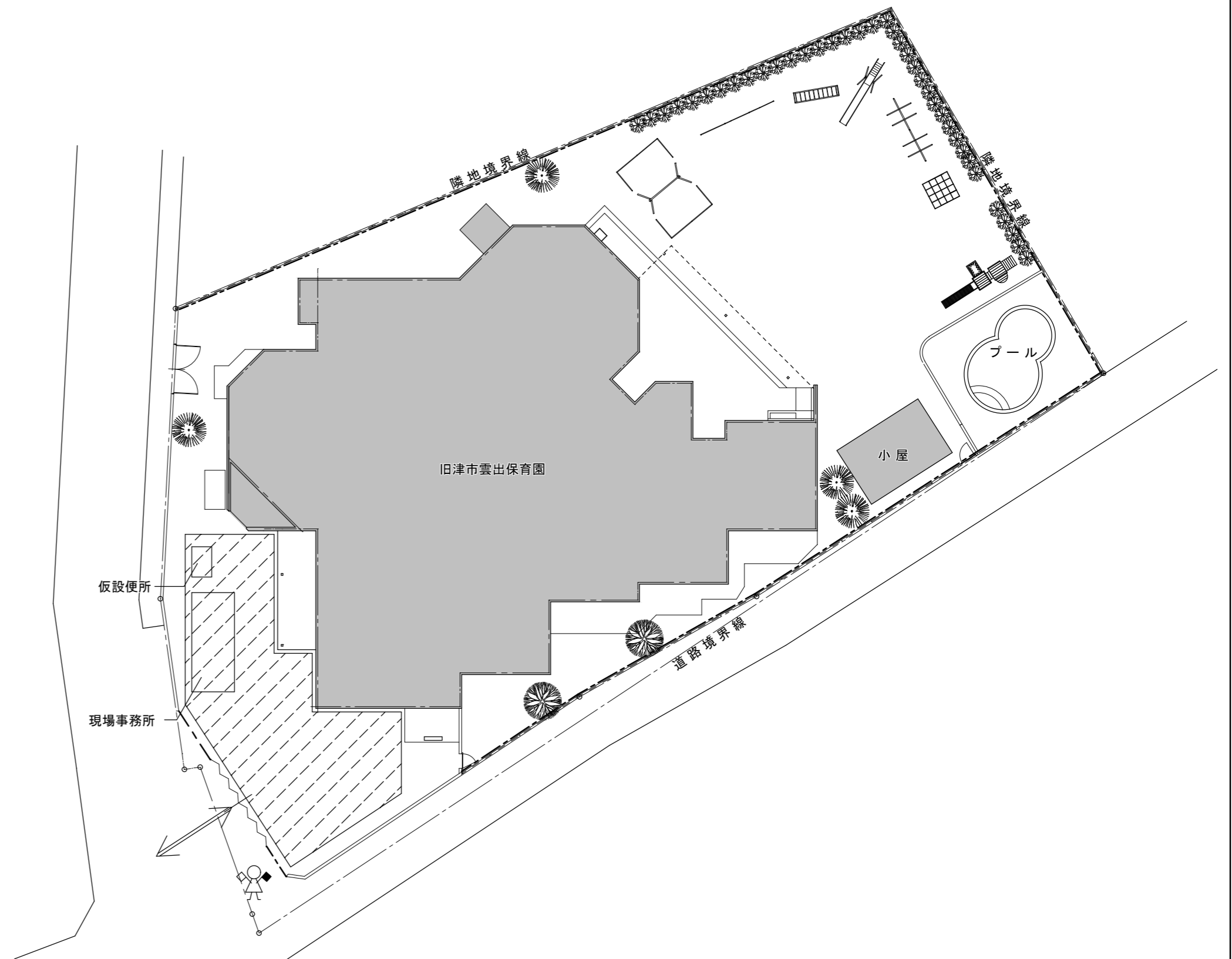
保育室4前扉正面図 1:50

原図: A 2

訂正	月	日	設計・監理	作成	承認	担当	名称	設計No.	図面No.
				一級建築士事務所 三重県知事登録 第1-381号			製図	縮尺	
				一級建築士 第128604号 山岡 貴			部分詳細図 2	1:50	



正門周囲擁壁解体後




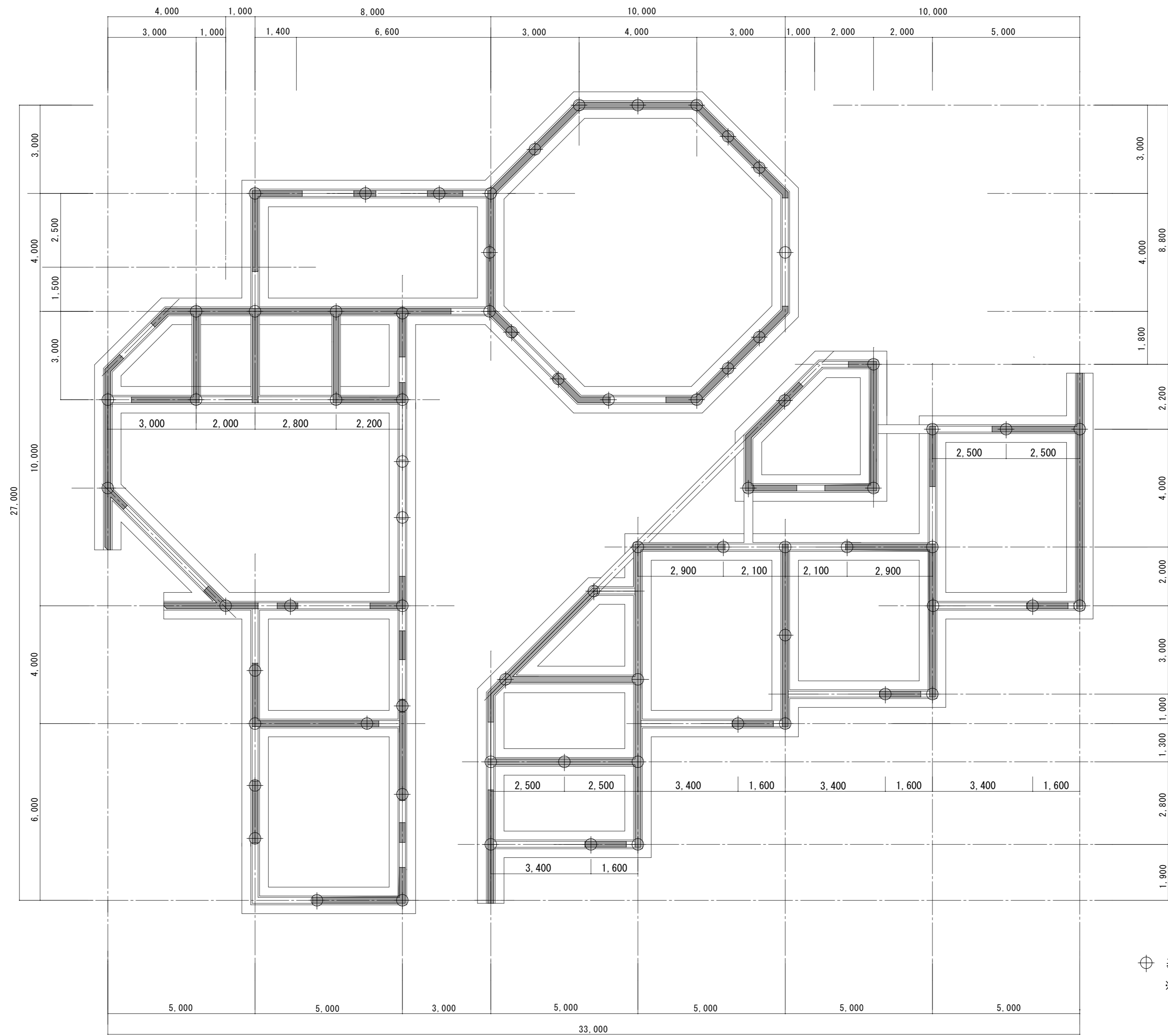
仮設計画図 1:250

- 凡 例
- 解体建物
 - 鉄板敷き t22範囲を示す。
 - ガードフェンス H=1.8m
 - キャスターゲート L=6.0m
 - 工事用車両進入路を示す
 - 交通誘導員 (大型車両搬出入時)

コンクリート塙解体時及び正面入口門扉周辺解体時はコーンバー等で区画し飛散防止対策を行うこと。
※道路占用許可申請を行うこと。

原図：A 2

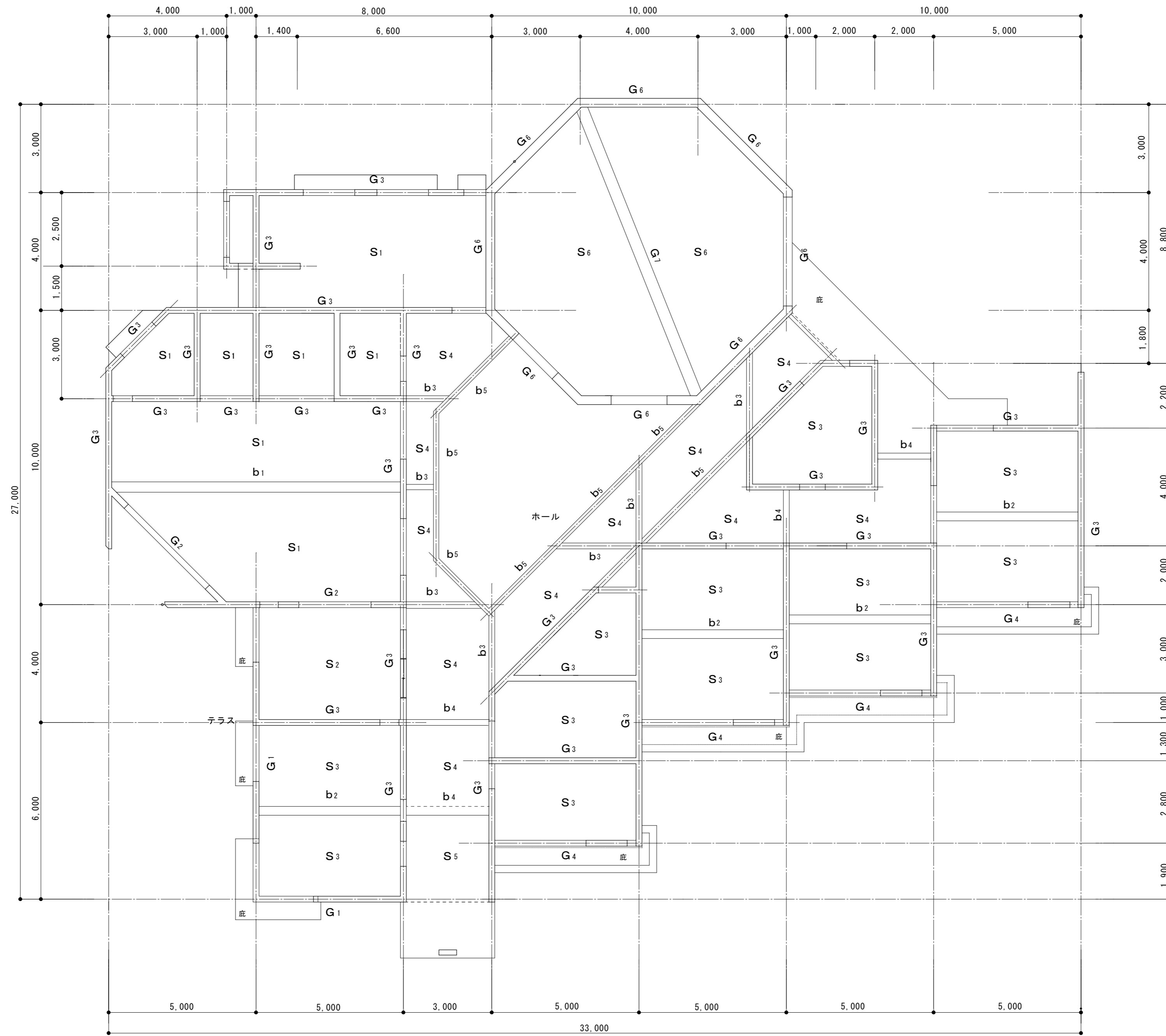
訂 正	月	日		 設計・監理 株式会社 東海建築設計	作成	承認	担当	名称 旧津市雲出保育園解体工事	設計No.	図面No.
						一級建築士事務所 三重県知事登録 第1-381号 一級建築士 第128604号 山岡 貴			製図 仮設計画図	縮尺 1:250



⊕ 基礎杭 摩擦杭 φ350 L=5m 71本
 ※杭抜きはケーシングにて行い、引抜き後解体処理の事。
 杭抜き後は山砂の類により埋め戻すこと。

原図：A 2

訂正	月	日		設計・監理	作成	承認	担当	名称	設計No.	図面No.
				株式会社 東海建築設計	一級建築士事務所 三重県知事登録 第1-381号 一級建築士 第128604号 山岡 貴			旧津市雲出保育園解体工事		
								基礎伏図	縮尺 1:100	整理No.

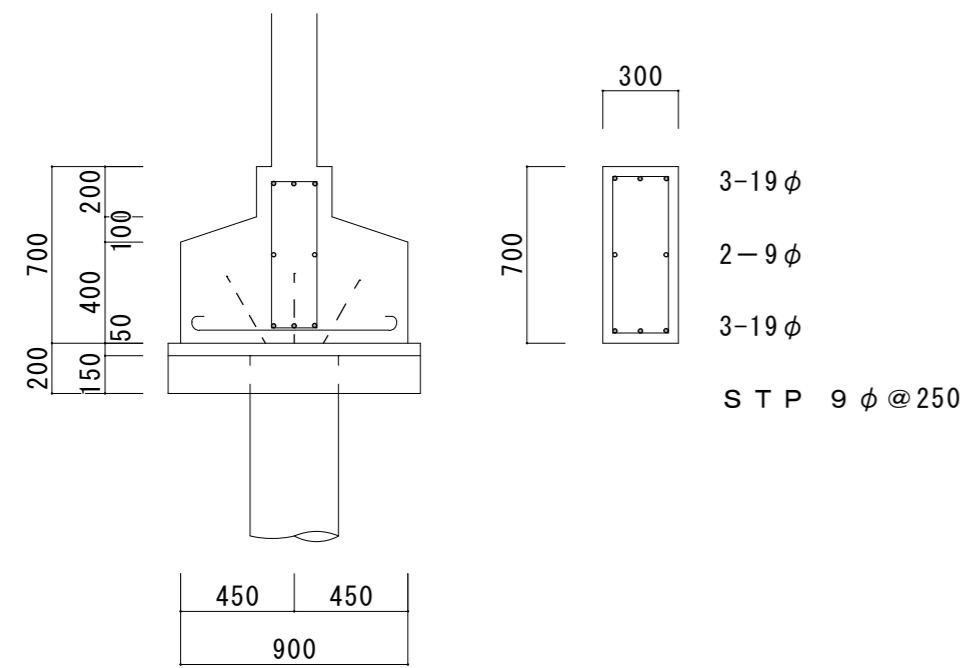


原図：A 2

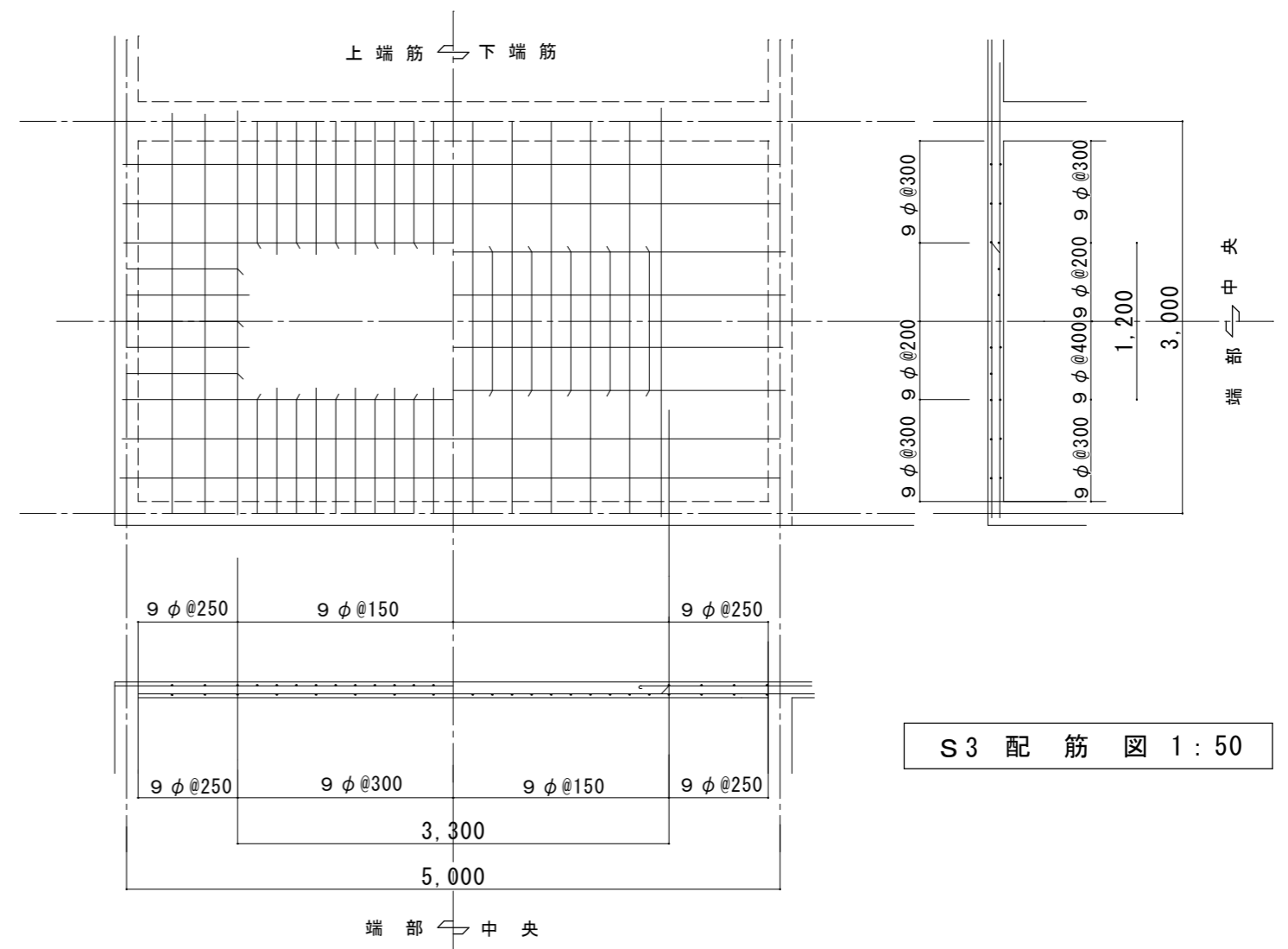
訂正	月	日		設計・監理	作成	承認	担当	名称	設計No.	図面No.
				株式会社 東海建築設計	一級建築士事務所 三重県知事登録 第1-381号 一級建築士 第128604号 山岡 貴			旧津市雲出保育園解体工事	整理No.	S-02
							製図	梁伏図	縮尺 1:100	

符号	G1	G2	G3	G4	G6	G7
位置	全部	端部 中央	全部	全部	全部	端部 中央
材寸	180×500	180×600	180×600	250×500	300×800	400×800
形状						
上端筋	4-19φ	2-16φ 2-13φ	2-16φ	3-16φ	2-19φ	4-22φ 4-22φ
下端筋	4-16φ	2-16φ 2-16φ	2-16φ	2-16φ	2-19φ	5-22φ 10-22φ
腹筋		2-9φ	2-9φ		2-16φ	2-9φ 2-9φ
STP	9φ@250	9φ@250	9φ@250	9φ@250	9φ@250	9φ@250

符号	b1	b2	b3	b4	b5
位置	端部 中央	端部 中央	全部	全部	全部
材寸	350×700	300×500	180×700	180×400	180×950
形状					
上端筋	6-19φ 4-19φ	3-19φ 2-19φ	4-19φ	2-19φ	4-16φ
下端筋	5-19φ 10-19φ	2-19φ 3-19φ	2-19φ	2-19φ	2-16φ
腹筋	2-9φ 2-9φ		2-9φ		2-9φ
STP	9φ@250	9φ@250	9φ@250	9φ@250	9φ@250



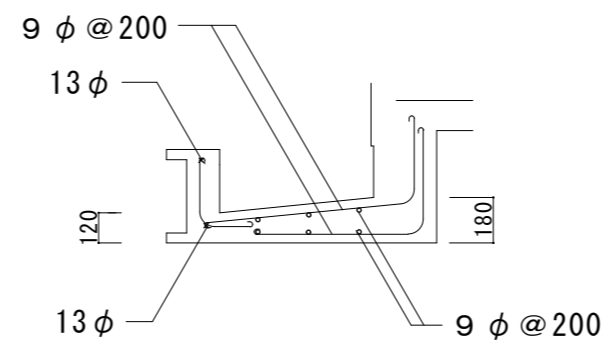
基礎詳細図 1:30



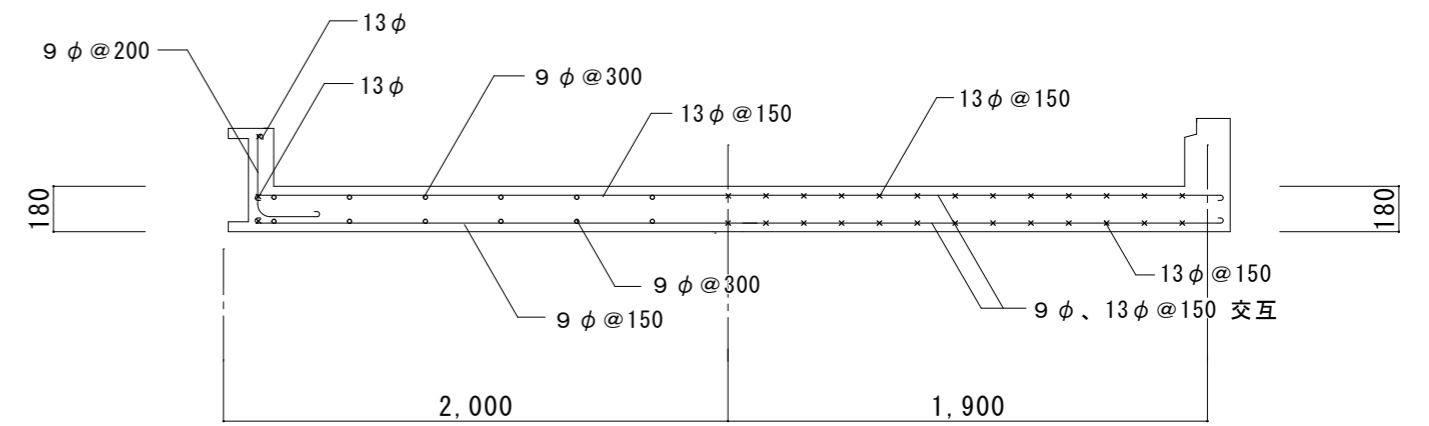
S3 配筋図 1:50

スラブ配筋リスト

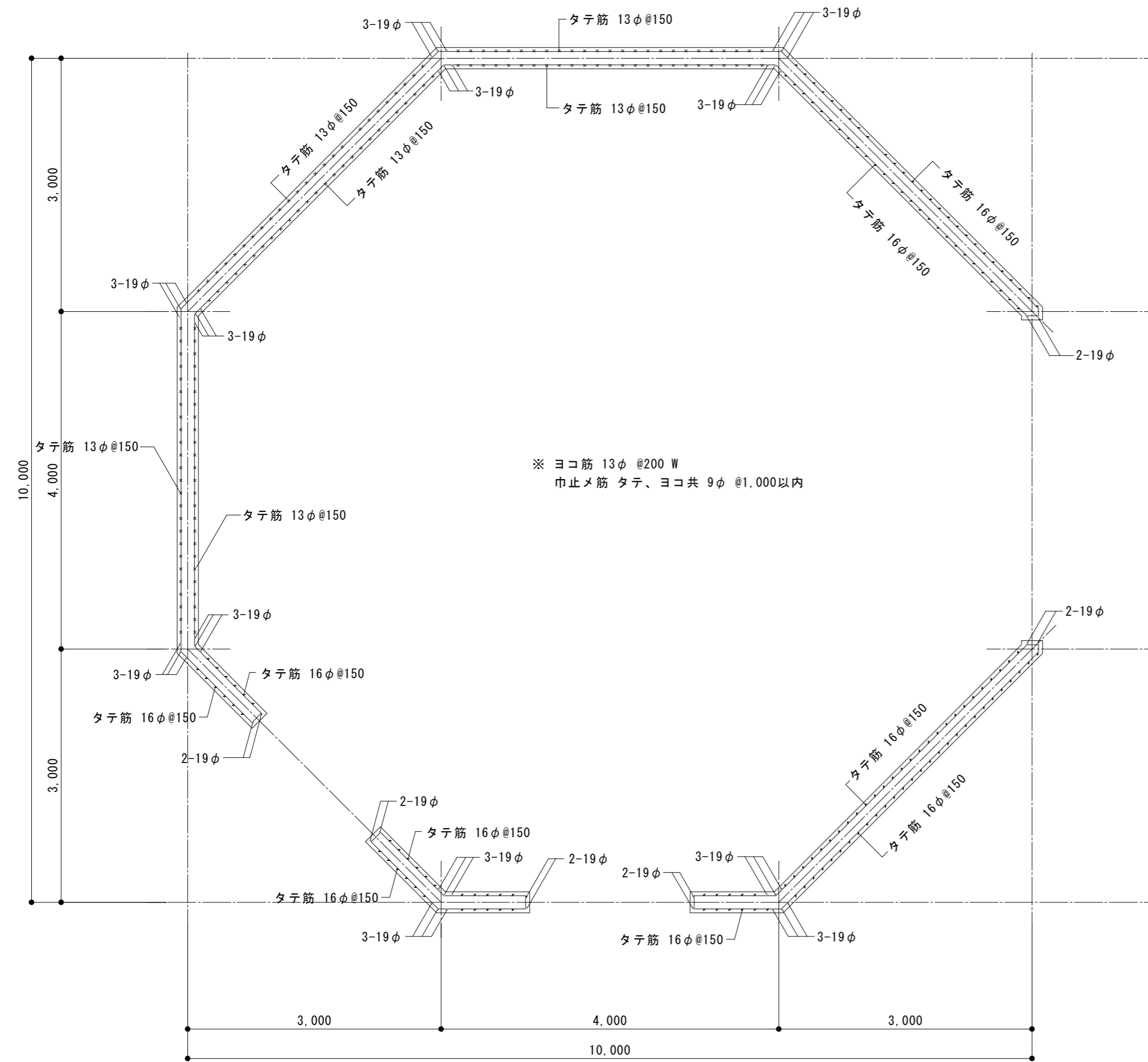
符号	厚	位置	短辺方向		長辺方向	
			端部	中央	端部	中央
S1	120	上端筋	9φ、13φ@150 交互		9φ@150	
		下端筋	9φ@300	9φ@150	9φ@300	9φ@150
S2	120	上端筋	9φ@150		9φ@150	
		下端筋	9φ@300	9φ@150	9φ@300	9φ@150
S3	120	上端筋	9φ@150		9φ@200	
		下端筋	9φ@300	9φ@150	9φ@400	9φ@200
S4	120	上端筋	9φ@150	9φ@150	9φ@250	9φ@250
		下端筋	9φ@150	9φ@150	9φ@250	9φ@250
S5	180	上端筋	13φ@150	13φ@150	9φ、13φ@150 交互	9φ、13φ@150 交互
		下端筋	13φ@150	13φ@150	9φ、13φ@150 交互	9φ、13φ@150 交互
S6	130	上端筋	9φ、13φ@150 交互		9φ@150	
		下端筋	9φ@150		9φ@150	



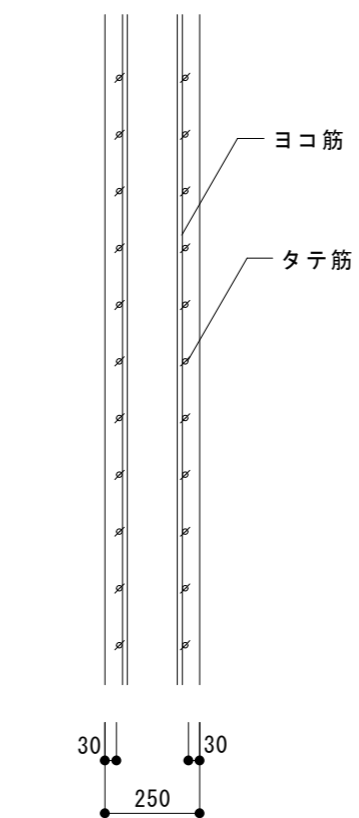
底配筋図 1:30



玄関底配筋図 1:30




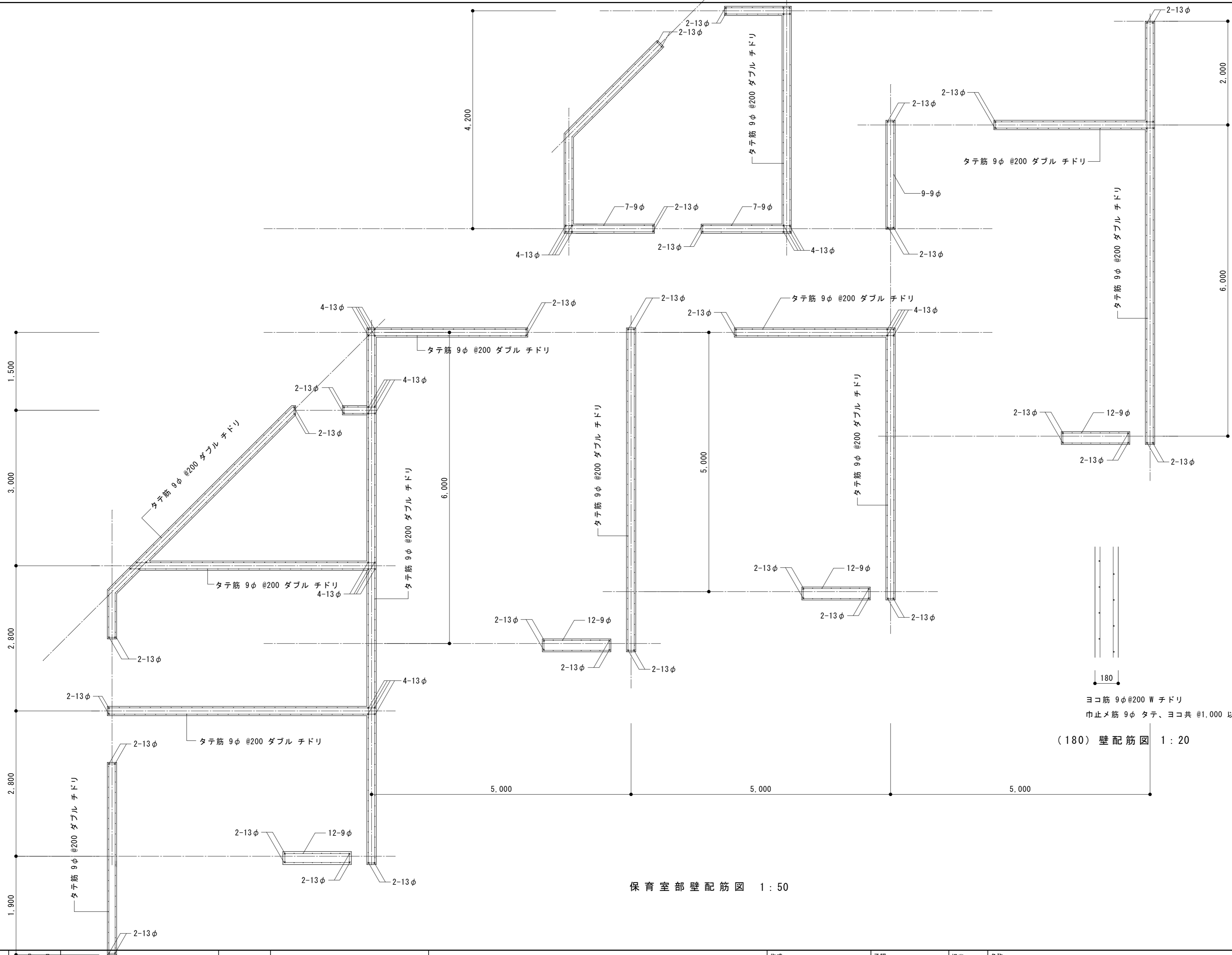
遊戯室壁配筋図 1:50



壁配筋図 1:20

原図: A 2

訂 正	月 日		 街に緑を 設計・監理 株式会社 東海建築設計	作成	承認	担当	名称	旧津市雲出保育園解体工事	設計No.	S-04
				一級建築士事務所 三重県知事登録 第1-381号 一級建築士 第128604号 山岡 貴	製図	壁配筋図 1	縮尺 1:20 1:50	整理No.		




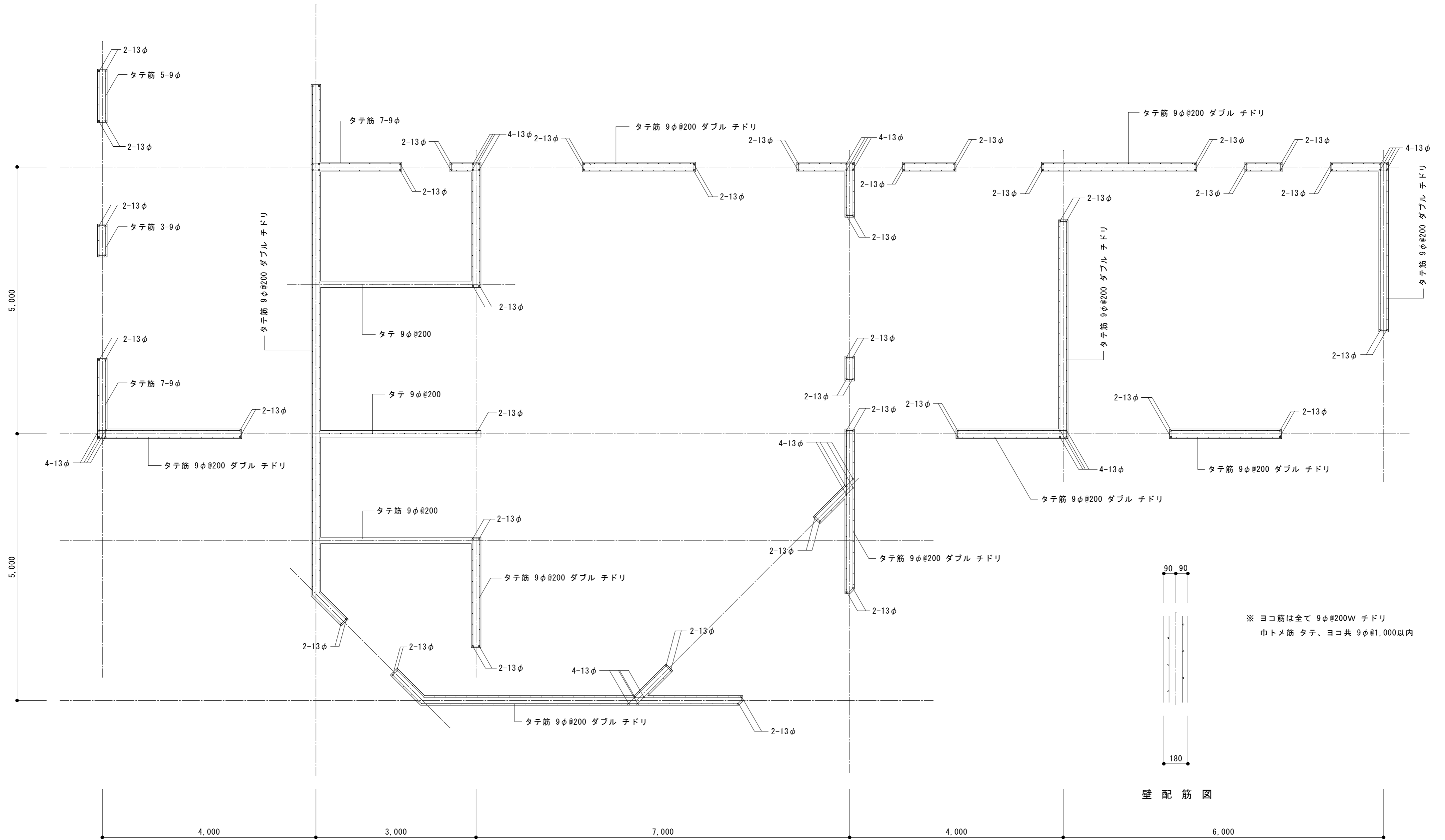
(180) 壁配筋図 1:20
 ヨコ筋 9φ@200 W チドリ
 巾止メ筋 9φ タテ、ヨコ共 @1,000 以内

(250) 壁配筋図 1:20
 ヨコ筋 9φ@200 W
 巾止メ筋 9φ タテ、ヨコ共 @1,000 以内

保育室部壁配筋図 1:50


原図: A 2

訂正	月	日	 街に緑を 設計・監理 株式会社 東海建築設計	作成	承認	担当	名称	旧津市雲出保育園解体工事	設計No.	S-05
				一級建築士事務所 三重県知事登録 第1-381号 一級建築士 第128604号 山岡 貴	製図	壁配筋図 2	縮尺 1:20 1:50	整理No.		



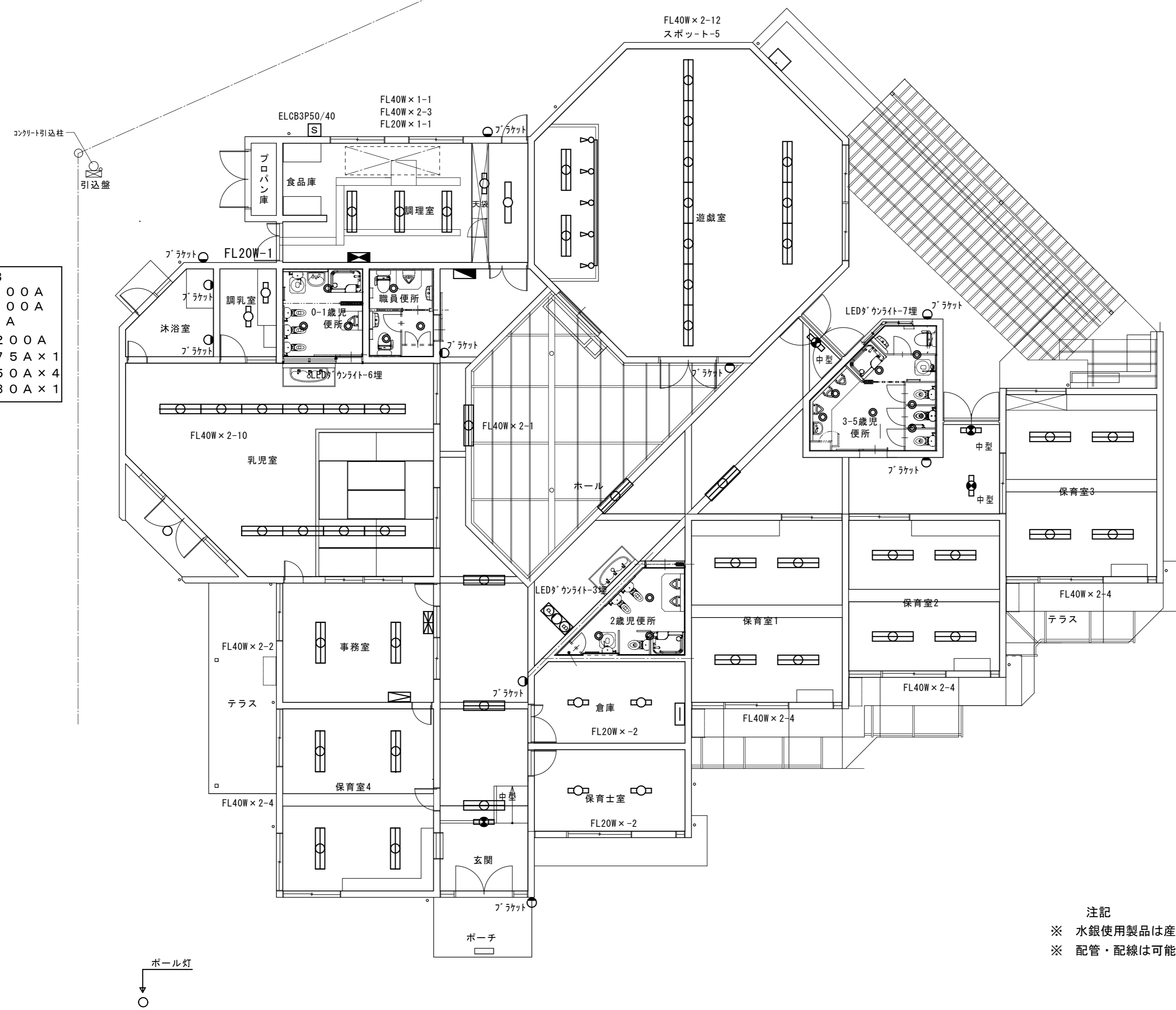
壁配筋図 3 1:50

原図: A 2

訂正	月	日	 街に緑を 株式会社 東海建築設計	作成	承認	担当	名称	設計No.	図面No.
				一級建築士事務所 三重県知事登録 第1-381号 一級建築士 第128604号 山岡 貴	旧津市雲出保育園解体工事 壁配筋図 3	縮尺 1:50	整理No.	S-06	

引込盤

メータースペース × 3
1φ 3P 100 / 100A
1φ 3P 100 / 100A
1φ 2P 50 / 20A
3φ 3P 225 / 200A
3φ 3P 100 / 75A × 1
3φ 3P 100 / 50A × 4
3φ 3P 100 / 30A × 1



電灯盤

主幹	3P 100A
分岐	20A × 28

動力盤


3φ	3P 100 / 60A × 1
3φ	3P 100 / 30A × 3

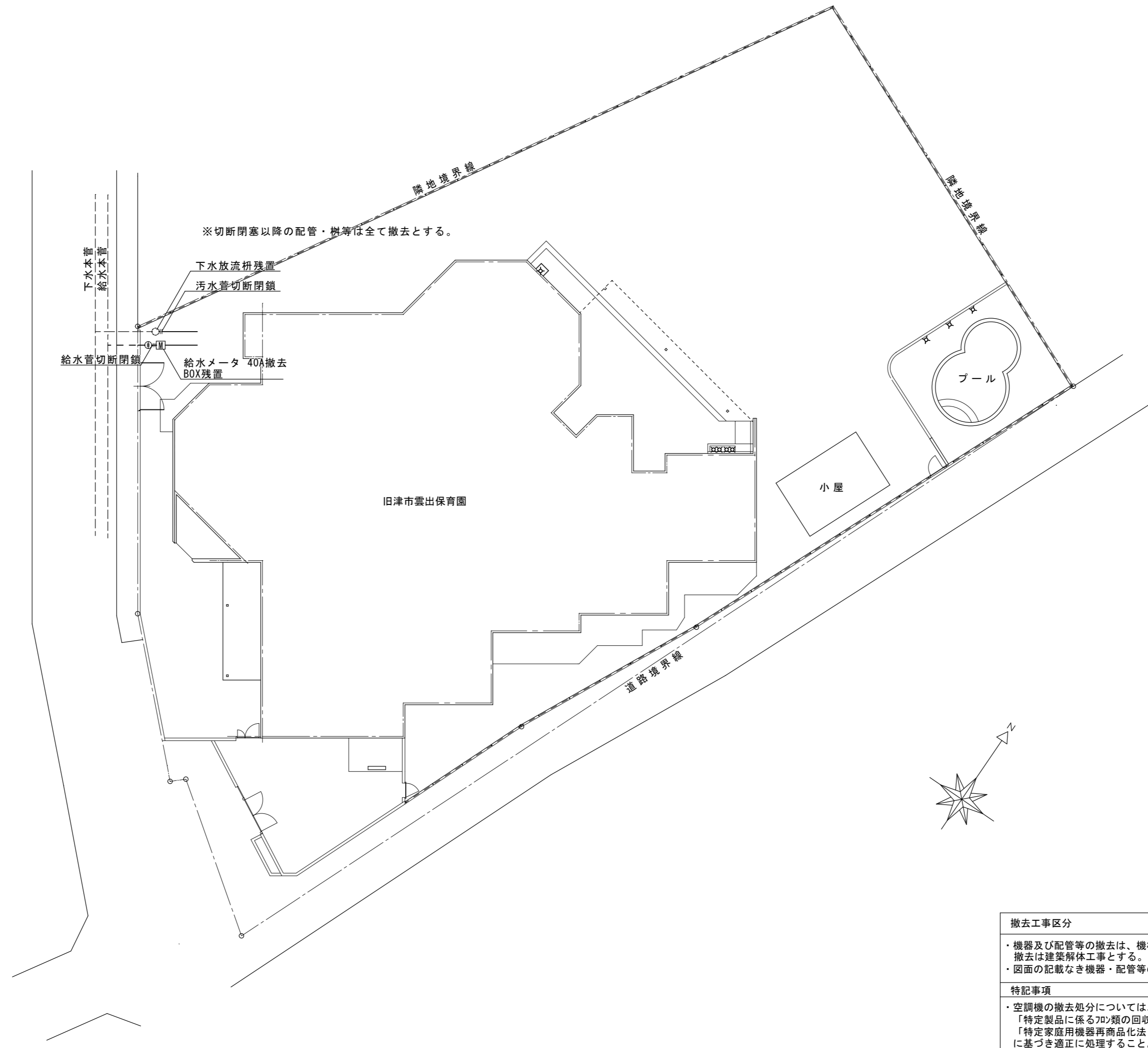
注記

- ※ 水銀使用製品は産業廃棄物として関係法令により、適切に処理すること
- ※ 配管・配線は可能な限り分別し処分すること

電気設備撤去図 1:100

原図：A 2

訂正	月日		 設計・監理 株式会社 東海建築設計	作成	承認	担当	名称	旧津市雲出保育園解体工事	設計No.	E-01
				一級建築士事務所 三重県知事登録 第1-381号 一級建築士 第128604号 山岡 實		製図	電気設備撤去図	縮尺 1:100	整理No.	



撤去 衛生器具表		
名称	仕様	数量
ホーム水栓	13A	4
立水栓	水栓柱 13A	1
シャワー水栓	13A	3

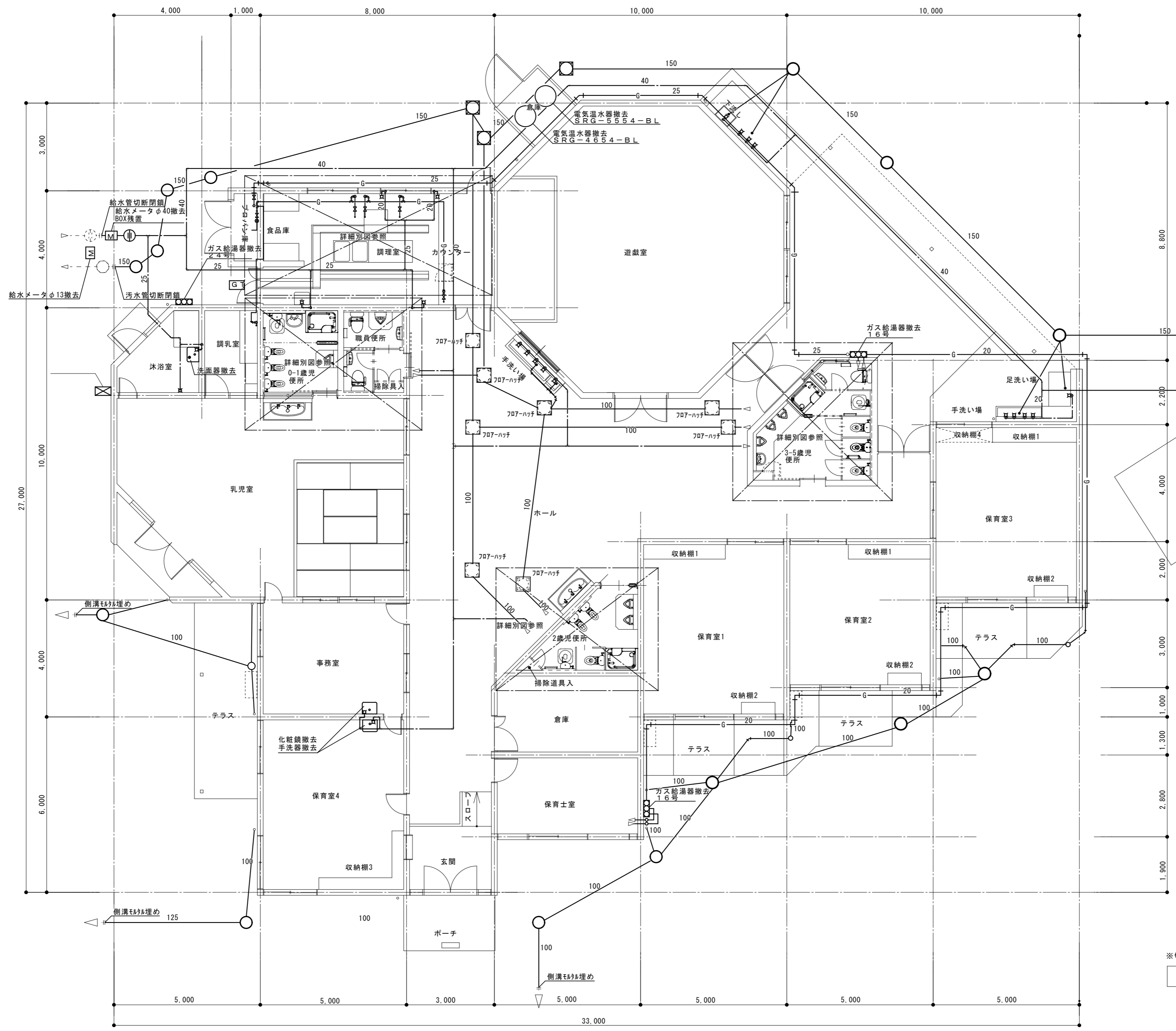
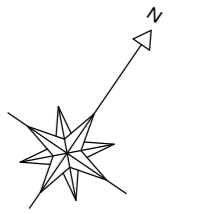
撤去工事区分

- ・機器及び配管等の撤去は、機械設備工事とし、建物に付随する配管の撤去は建築解体工事とする。
- ・図面の記載なき機器・配管等の撤去も、機械設備工事として処理を行う。

特記事項

- ・空調機の撤去処分については、「特定製品に係るフロン類の回収及び破壊の実施の確保等に関する法律」及び「特定家庭用機器再商品化法(家電リサイクル法)」に基づき適正に処理すること。

配 置 図 1 : 200



凡例

—	今回撤去箇所を示す
- - -	既存箇所を示す

撤去 衛生器具表

名称	数量
手洗器	2
洗面器	1
化粧鏡	2

※切断閉塞以降の配管・樹等は全て撤去とする。

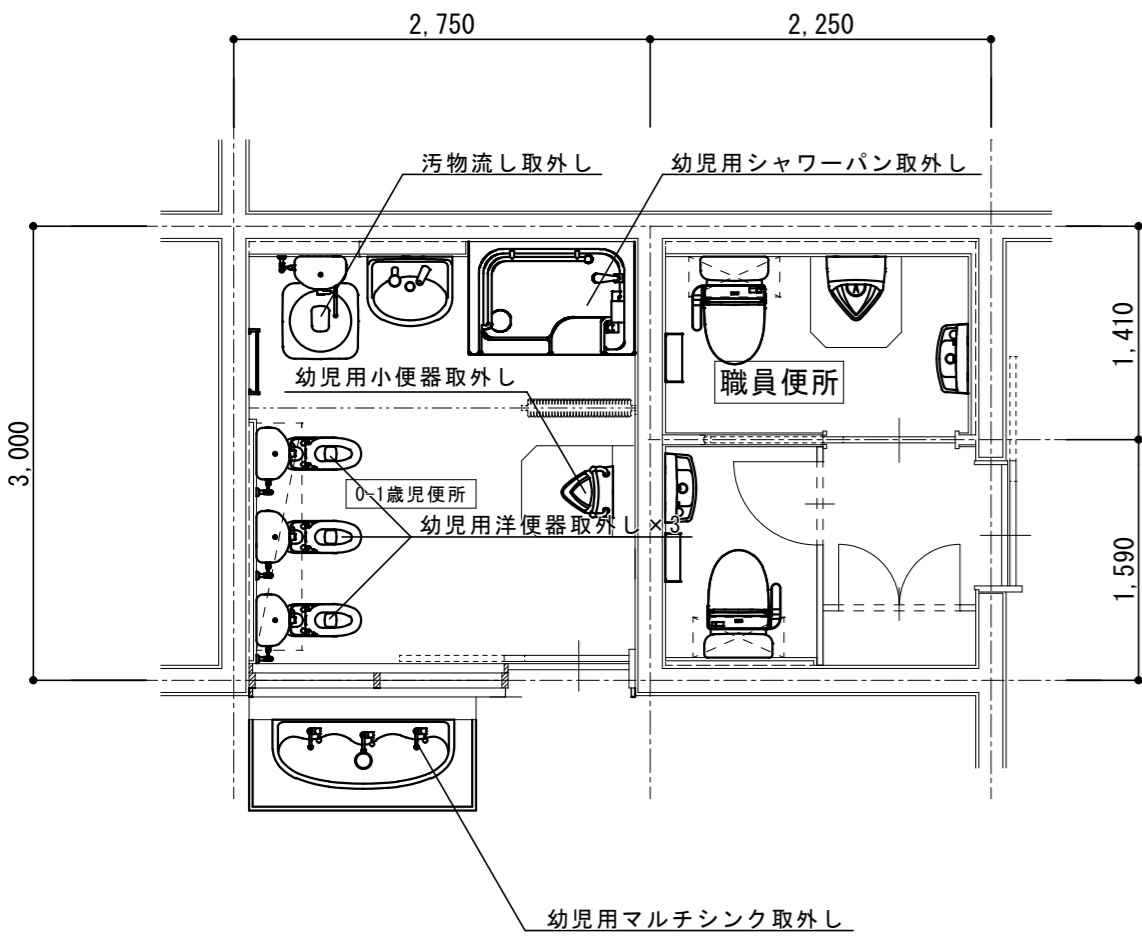
平面図 1:100

訂正	月	日			



作成	承認	担当	名称
一級建築士事務所 三重県知事登録 第1-381号			製図
一級建築士 第128604号 山岡 寛			

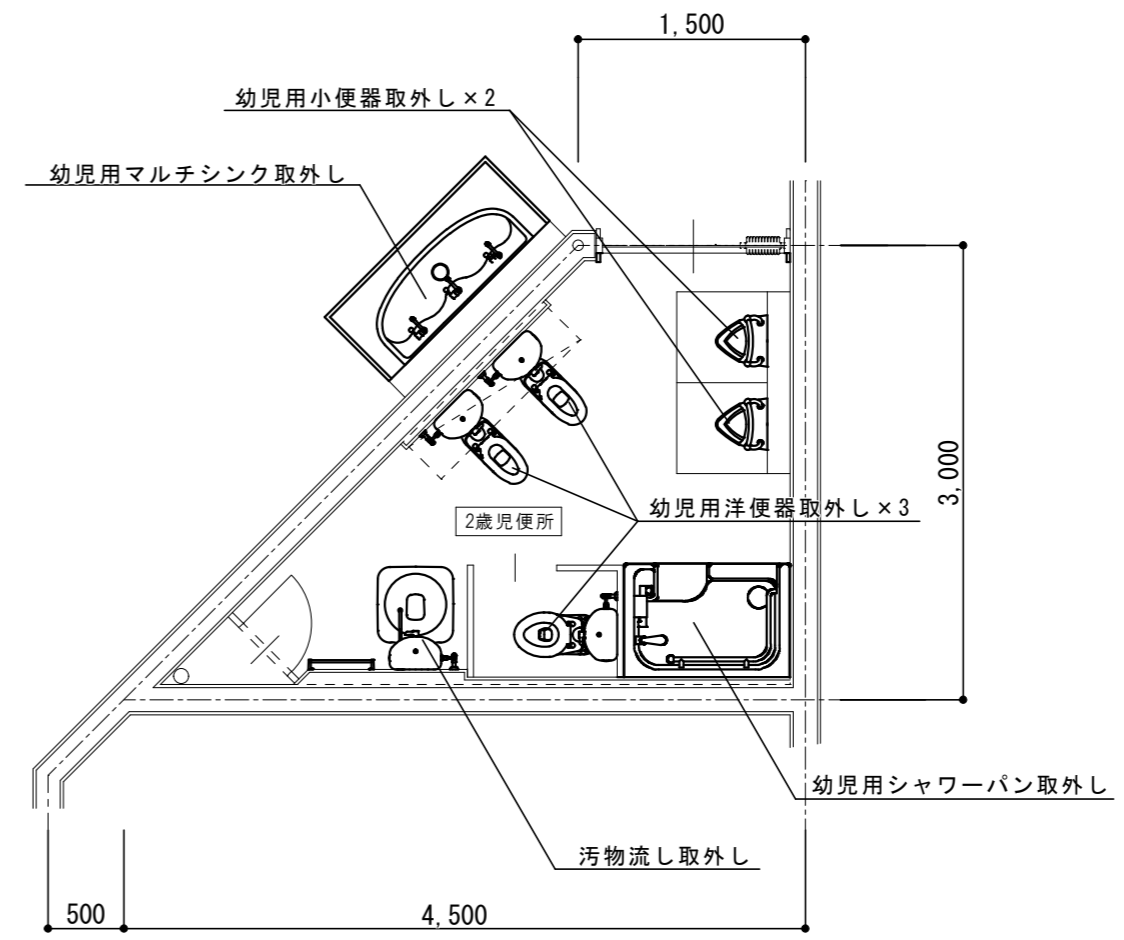
設計No.	図面No.
	M-02
整理No.	



0-1歳児・職員便所平面詳細図 1:50

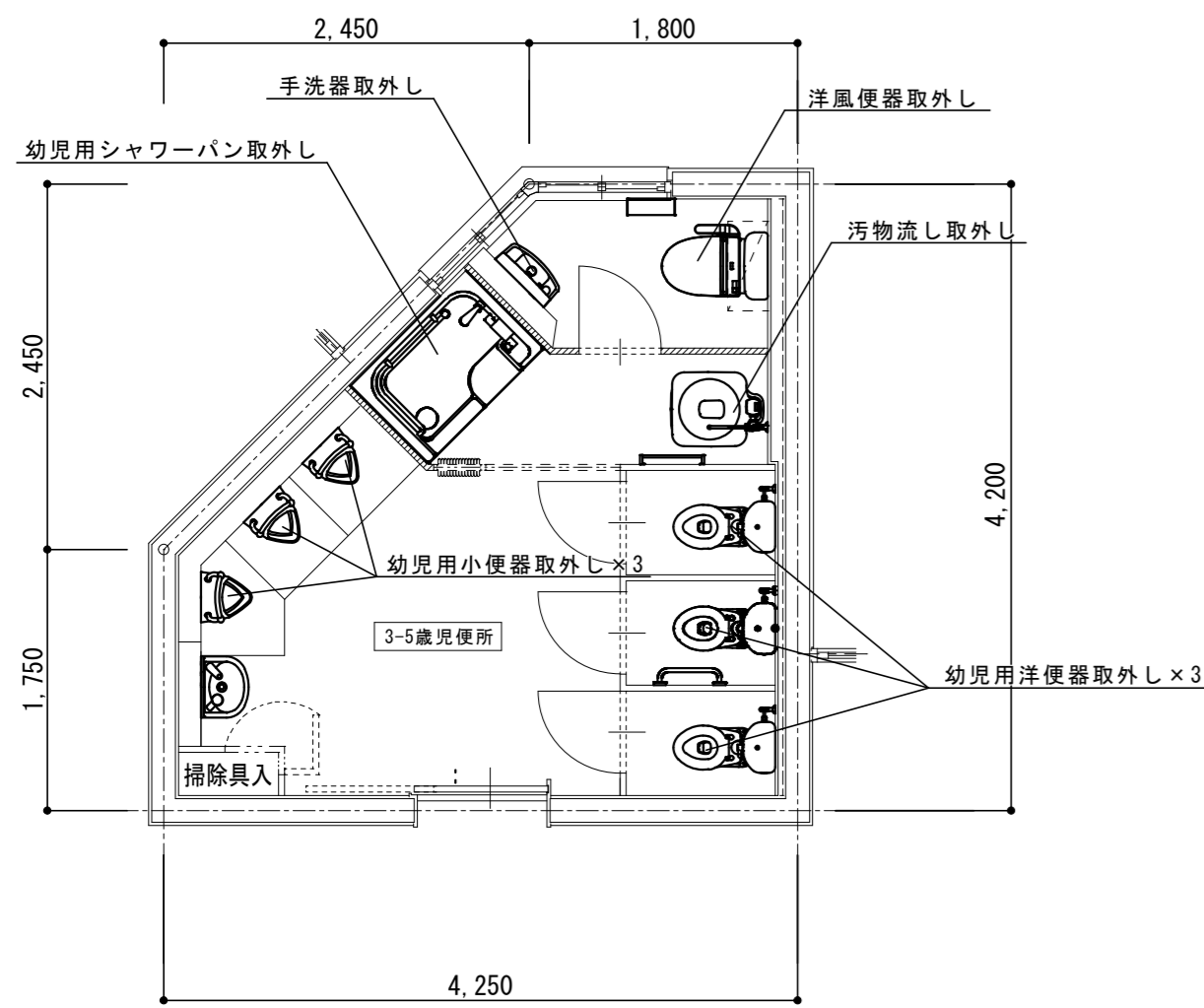
取外し 衛生器具表		
名称		数量
幼児用洋便器	紙巻器	3
幼児用小便器		1
幼児用シャワーパン		1
幼児用マルチシンク		1
汚物流し	自在水栓	1
収納棚	1,500×775×300	1

撤去 衛生器具表		
名称		数量
洋便器	紙巻器	2
小便器	フラッシュバルブ	1
手洗器	自動水栓	2
化粧鏡	350×600H	2



2歳児便所平面詳細図 1:50

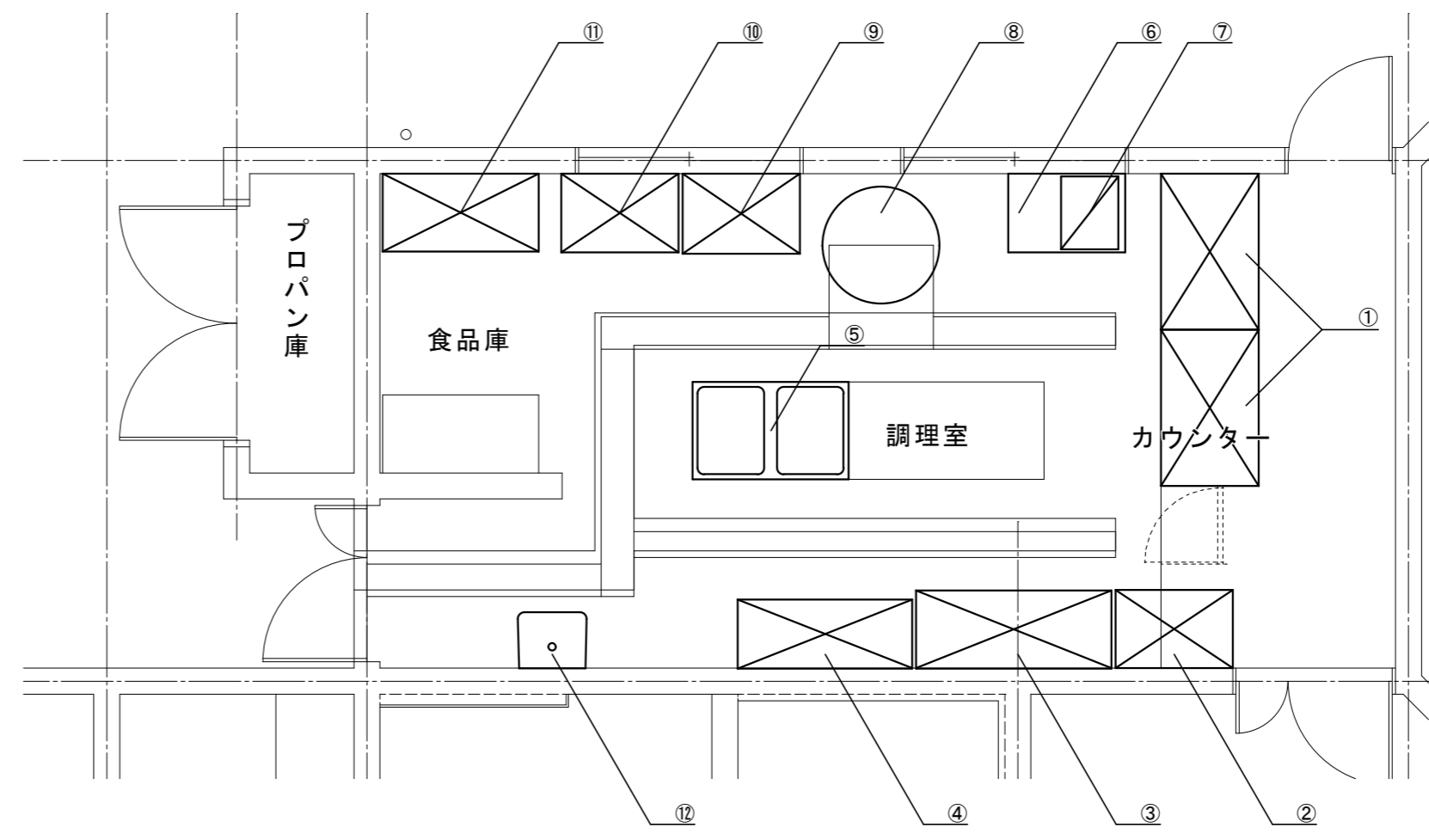
取外し 衛生器具表		
名称		数量
幼児用洋便器	紙巻器	3
幼児用小便器		2
幼児用シャワーパン		1
幼児用マルチシンク		1
汚物流し	自在水栓	1
収納棚	1,300×775×300	1



3-5歳児便所平面詳細図 1:50

取外し 衛生器具表		
名称		数量
幼児用洋便器	紙巻器	3
洋風便器	紙巻器	1
幼児用小便器	(キッズグリップ付)	2
幼児用小便器	(キッズグリップ無)	1
幼児用シャワーパン		1
幼児用マルチシンク		1
汚物流し	自在水栓	1
手洗器	自動水栓	1
ウオール収納キャビネット		1

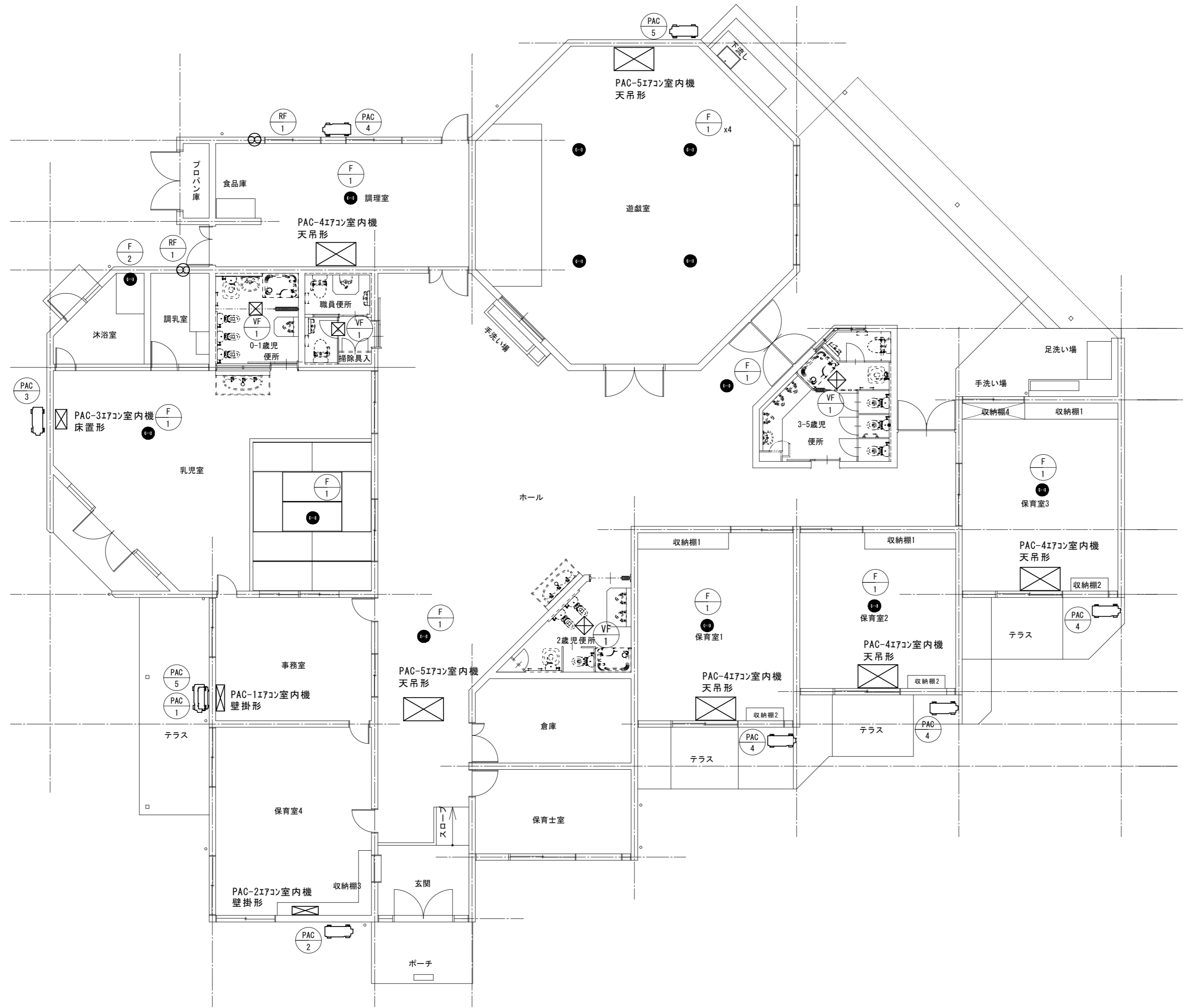
撤去 衛生器具表		
名称		数量
化粧鏡	350×600H	1



厨房平面詳細図 1:50

撤去 厨房機器表			
No	名称	備考	数量
①	カウンターテーブル	1200x750x790	2
②	作業台	900x600x800	1
③	2槽シンク	1500x600x810	1
④	消毒保管庫	MES-15B-S	1
⑤	2槽シンク	1200x750x800	1
⑥	テーブル	900x600x600	1
⑦	ガスレンジ	RCK-10M	1
⑧	回転釜	φ900x870	1
⑨	ガステーブル	900x615x780	1
⑩	作業台	600x600x800	1
⑪	棚	1200x600x1790	1
⑫	手洗器	自動水栓 化粧鏡	1

※取外した器具については保管の事。保管場所については係員の指示による事。



空調設備図 1:100

撤去 換気機器仕様			
記号	名称	仕様	数量
RF-1	壁付換気扇	φ250 フード共	2
VF-1	天井換気扇	φ100 付帯ダクトフード共	4
F-1	サイクルファン	天井付	12
F-2	サイクルファン	壁付	1

撤去 空調機器仕様			
記号	名称	仕様	数量
PAC-1	パッケージエアコン	4.0kW 標準ﾊﾞｯｼﾞ	1
PAC-2	パッケージエアコン	8.0kW 標準ﾊﾞｯｼﾞ	1
PAC-3	パッケージエアコン	8.0kW 標準ﾊﾞｯｼﾞ	1
PAC-4	パッケージエアコン	8.0kW 標準ﾊﾞｯｼﾞ	4
PAC-5	パッケージエアコン	16.0kW 標準ﾊﾞｯｼﾞ	2

原図: A 2